

## СИДЕЛ ИНДУСТРИАЛ ООД

адрес: България, 1309 гр. София,  
бул. Александър Стамболийски № 205,  
блок Б, офис 329  
Лице за контакт: Управител,  
Десислава Иванова Николова



ЕИК: 203111634  
тел./факс: +359 2 812 65 18  
моб.: +359 88 9322 692  
e-mail: office@sidelindustrial.com  
website: www.sidelindustrial.com

**Индикативно предложение по проведени пазарни консултации № 51377  
с предмет "Доставка на пътни изключватели серия ВП-4М, производство на ПО Електротехник, Русия"**

№ по ред	Наименование	Описание и технически характеристики на предлаганото изделие	М.ед.	К-во	Ед. Цена, лв., без ДДС	Стойност, лв., без ДДС
1	Пътни изключватели серия ВП-4М	<b>ВП-4М УЗ, исп. 1</b> - предварително отношение - 1:8, - номинално напрежение - 380VAC, - номинален работен ток - 2.5А, - условен ток на късо съединение - 600А, - степен на защита - IP54, - климатично изпълнение - УЗ, - габаритни размери - според Приложение № 1, - артикул ET010190.	бр	18	409,63	7 373,34
2	Пътни изключватели серия ВП-4М	<b>ВП-4М УЗ, исп. 2</b> - предварително отношение - 1:44, - номинално напрежение - 380VAC, - номинален работен ток - 2.5А, - условен ток на късо съединение - 600А, - степен на защита - IP54, - климатично изпълнение - УЗ, - габаритни размери - според Приложение № 1, - артикул ET010191.	бр	84	356,20	29 920,80

3	Пътни изключватели серия ВП-4М	<b>ВП-4М УЗ, исп. 3</b> - предварително отношение - 1:240, - номинално напрежение - 380VAC, - номинален работен ток - 2.5А, - условен ток на късо съединение - 600А, - степен на защита - IP54, - климатично изпълнение - УЗ, - габаритни размери - според Приложение № 1, - артикул ET010192.	бр	60	356,20	21 372,00
<b>Обща стойност без ДДС</b>						<b>58 666,14</b>

**Срок на доставка** - до 180 календарни дни

**Условие на доставка** - DDP "АЕЦ Козлодуй" ЕАД

**Гаранционен срок:** 12 месеца от въвеждане в експлоатация, но не повече 24 месеца от дата на доставка

**Производител:** ЗАО "ПО Электротехник", Русия

**Съпроводителна документация при доставка:**

Инструкция за монтаж и експлоатация;

Паспорт;

Сертификат за произход;

Декларация за съответствие;

Фактура;

Приемо предавателен протокол.

**12.05.2023**

С уважение,  
Управител, Десислава Николова



# Выключатели путевые серии ВП-4М

Производим и поставляем.  
Товар сертифицирован.

Гарантийный срок - 2 года со дня ввода в эксплуатацию.



## 1. Назначение.

Выключатели путевые серии ВП-4М предназначены для дистанционной коммутации цепей управления электроприводами, задвижек, трубопроводной арматуры в стационарных установках, а также для сигнализации о положении задвижек (закрыто или открыто) на предприятиях нефтяной, нефтеперерабатывающей, газовой и химической промышленности. Выключатель позволяет осуществлять: автоматическую остановку электрического привода в крайних и промежуточных положениях запорного устройства и сигнализацию этих положений на дистанционном щите управления.

## 2. Структура условного обозначения.

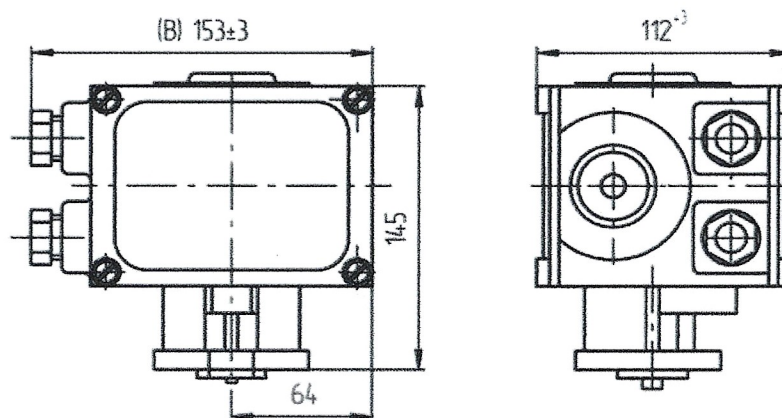
**ВП- X X УЗ исп. X**  
1 2 3 4 5

1. Выключатель Путевой.
2. Условное обозначение серии.
3. Условное обозначение модернизации.
4. Климатическое исполнение (У) и категория размещения (3) по ГОСТ 15050-69
5. Условное обозначение по типу исполнения:
  - 1 – исполнение 1 передаточное число редуктора 8 об/мин;
  - 2 – исполнение 2 передаточное число редуктора 44 об/мин;
  - 3 – исполнение 3 передаточное число редуктора 240 об/мин.

## 3. Номенклатура и краткие технические характеристики.

Наименование	Передаточное отношение редуктора	Номинальный рабочий ток, In, А	Степень защиты	Артикул
ВП-4М УЗ, исп. 1	1:8	2,5	IP54	ET010190
ВП-4М УЗ, исп. 2	1:44			ET010191
ВП-4М УЗ, исп. 3	1:240			ET010192

## 4. Габаритные и установочные размеры.



## 5. Основные технические характеристики.

Номинальное напряжение Ue, В	AC	3800/50Гц
	DC	220
Номинальное напряжение по изоляции Ui, В		380
Номинальный рабочий ток In, А		2,5
Условный ток короткого замыкания, А		600
Степень защиты		IP54
Климатическое исполнение и категория размещения		У3



**ЭЛЕКТРОТЕХНИК**  
ПРОИЗВОДСТВЕННОЕ ОБЪЕДИНЕНИЕ

+7 (495) 709-30-30  
8 (800) 250-30-27

www.elektrotehnik.ru / info@elektrotehnik.ru  
109428, г. Москва, Рязанский проспект, д. 10, стр. 16

Настоящим письмом подтверждаем, что компания

**«СИДЕЛ ИНДУСТРИАЛ» ООД**

VAT: BG203111634, Республика Болгария, 1309 г. София, бул.  
Александър Стамболийски № 205, блок Б, бизнесграда  
«НИПРОРУДА», офис 329  
в лице Директора Ралкова Любомира Колева  
имеет статус партнера компании **ЗАО «ПО Электротехник»**

находящейся по адресу:

109428, г. Москва, Рязанский проспект, д. 10, стр. 16

Партнер уполномочен участвовать в конкурсах и тендерах, вести переговоры по подготовке документов на поставки нашей продукции, заключать контракты и поставлять товары нашего производства конечным заказчикам на территории Республики Болгария.

На поставленный товар распространяются гарантийные обязательства завода-производителя  
**ЗАО «ПО Электротехник» .**

С уважением,  
Директор



Рогов Алексей Анатольевич