



**“АЕЦ КОЗЛОДУЙ” ЕАД, гр.Козлодуй**

ОДОБРЯВАМ,  
ИЗПЪЛНИТЕЛЕН ДИРЕКТОР

*[Signature]*  
ДИМИТЪР АНГЕЛОВ

# ДОКУМЕНТАЦИЯ

За участие в открит конкурс с обект:

**“Доставка на стационарна хоризонтална цистерна за натриева  
основа в ХВО-2”**

# СЪДЪРЖАНИЕ

На документация за участие в открит конкурс

с обект: "Доставка на стационарна хоризонтална цистерна за нагрява основа в ХВО-2"

Част	Наименование	Брой Страници
1	Решение за откриване на процедура	4
2	Обявление за обществената поръчка	9
3	Техническо задание	8
4	Образец на оферта	4
5	Указания за попълване на офертата	4
6	Проект на договор	12
6.1	Специфични условия на договора	3
6.2	Общи условия на договора	9
7	Образец на декларация за отсъствие на обстоятелствата по чл.47. ал.1 от ЗОП	1
8	Образец на декларация за отсъствие на обстоятелствата по чл.47. ал.2 от ЗОП	1
9	Образец на декларация за отсъствие на обстоятелствата по чл.47. ал.5 от ЗОП	1
10	Образец на банкова гаранция за участие в процедурата	1
11	Образец на банкова гаранция за изпълнение на договор	1
12	Образец на информационен лист	1

МИНИСТЕРСТВО НА ИКОНОМИКАТА,  
ЕНЕРГЕТИКАТА И ТУРИЗМА  
АГЕНЦИЯ ПО ОБЩЕСТВЕНИ ПОРЪЧКИ  
1000 София, ул. Лере 4  
факс: 940 7078  
e-mail: rop@aop.bg, e-rop@aop.bg  
интернет адрес: http://www.aop.bg

ДЪРЖАВЕН ВЕСТНИК  
1169 София, пл. Ал. Батенберг 1  
факс: 939 3650  
e-mail: dv@parliament.bg  
darvest@parliament.bg  
интернет адрес: http://dv.parliament.bg

## РЕШЕНИЕ

Номер: КН-Р 42 от 06 10 2010 г./мм/гггг

- А) за откриване на процедура  
 Б) за удължаване срока за получаване на оферти / заявления за участие  
 В) за прекратяване на процедура за възлагане на обществена поръчка

## ДЕЛОВОДНА ИНФОРМАЦИЯ

## Деловодна информация

Партида на възложителя: 00353

Поделение: \_\_\_\_\_

Исходящ номер: КН-Р 42 от дата 06 10 2010

Коментар на възложителя:

06 412072

## РАЗДЕЛ I: ВЪЗЛОЖИТЕЛ

- по чл. 7, т. 1-4 от ЗОП (класически)  
 по чл. 7, т. 5 или 6 от ЗОП (секторен)

<b>I.1) Наименование и адрес</b>		
Официално наименование "АЕЦ Козлодуй" ЕАД		
Адрес 3321, гр. Козлодуй		
Град Козлодуй	Пощенски код 3321	Държава Република България
За контакти отдел "Обществени поръчки", У- ние "Търговско"	Телефон 0973 76590	
Лице за контакт Мариела Стефанова		
Електронна поща M1Stefanova@npp.bg	Факс 0973 72441	
Интернет адрес/и (когато е приложимо) Адрес на възложителя: www.kznpp.org Адрес на профила на купувача: www.kznpp.org/Актуално/Обществени поръчки		
<b>I.2) Вид на възложителя и основна дейност/и:</b> (попълва се от възложители по чл.7, т.1-4 от ЗОП)		
<input type="checkbox"/> Министерство или друг държавен орган, включително техни регионални или местни подразделения	<input type="checkbox"/> Обществени услуги	<input type="checkbox"/> Отбрана
<input type="checkbox"/> Национална агенция/служба	<input type="checkbox"/> Обществен ред и сигурност	<input type="checkbox"/> Околна среда

<input type="checkbox"/> Регионален или местен орган	<input type="checkbox"/> Икономическа и финансова дейност
<input type="checkbox"/> Регионална или местна агенция/служба	<input type="checkbox"/> Здравеопазване
<input type="checkbox"/> Публичноправна организация	<input type="checkbox"/> Настаняване/жилищно строителство и места за отдих и култура
<input type="checkbox"/> Европейска институция/агенция или международна организация	<input type="checkbox"/> Социална закрила
<input type="checkbox"/> Друго (моля, уточнете): _____	<input type="checkbox"/> Отдих, култура и религия
	<input type="checkbox"/> Образование
	<input type="checkbox"/> Друго (моля, уточнете): _____

**I.3) Основна дейност/и на възложителя, свързана/и с:**  
(попълва се от възложител по чл. 7, т.5 или 6 от ЗОП)

<input type="checkbox"/> Производство, пренос и разпределение на природен газ и топлинна енергия	<input type="checkbox"/> Пощенски услуги
<input checked="" type="checkbox"/> Електрическа енергия	<input type="checkbox"/> Железопътни услуги
<input type="checkbox"/> Търсене, проучване или добив на природен газ или нефт	<input type="checkbox"/> Градски железопътни, трамвайни, тролейбусни или автобусни услуги
<input type="checkbox"/> Търсене, проучване или добив на въглища или други твърди горива	<input type="checkbox"/> Пристанищни дейности
<input type="checkbox"/> Вода	<input type="checkbox"/> Летищни дейности

**A) ЗА ОТКРИВАНЕ НА ПРОЦЕДУРА ЗА ВЪЗЛАГАНЕ НА ОБЩЕСТВЕНА ПОРЪЧКА**

**II: ОТКРИВАНЕ**

**ОТКРИВАМ**

- процедура за възлагане на обществена поръчка
- конкурс за проект
- процедура за създаване на система за предварителен подбор

**II.1) Ред на възлагане**

<input type="checkbox"/> по реда на ЗОП	<input checked="" type="checkbox"/> по реда на НВМОП
---	--

**II.2) Вид на процедурата**

Попълва се от възложител по чл.7, т.1-4 от ЗОП

Открита процедура	<input type="checkbox"/> Открит конкурс	<input type="checkbox"/>
Ограничена процедура	<input type="checkbox"/> Договаряне с покана	<input type="checkbox"/>
Ускорена ограничена процедура	<input type="checkbox"/> Конкурс за проект по НВМОП	<input type="checkbox"/>
Състезателен диалог	<input type="checkbox"/>	
Договаряне с обявление	<input type="checkbox"/>	
Ускорена на договаряне с обявление	<input type="checkbox"/>	
Договаряне без обявление	<input type="checkbox"/>	
Конкурс за проект - открит	<input type="checkbox"/>	
Конкурс за проект - ограничен	<input type="checkbox"/>	

Попълва се от възложител по чл.7, т.5 или 6 от ЗОП

Открита процедура	<input type="checkbox"/> Открит конкурс	<input checked="" type="checkbox"/>
Ограничена процедура	<input type="checkbox"/> Договаряне с покана	<input type="checkbox"/>
Договаряне с обявление	<input type="checkbox"/> Конкурс за проект по НВМОП	<input type="checkbox"/>
Договаряне без обявление	<input type="checkbox"/>	
Конкурс за проект - открит	<input type="checkbox"/>	
Конкурс за проект - ограничен	<input type="checkbox"/>	

**III: ПРАВНО ОСНОВАНИЕ**

Попълва се от възложител по чл.7, т.1-4 от ЗОП

Чл. 16, ал. 8 от ЗОП	<input type="checkbox"/> Чл. 3, ал. 2 от НВМОП (открит конкурс)	<input type="checkbox"/>
Чл. 16, ал. 8, във вр. с чл. 76 ал. 3 от ЗОП	<input type="checkbox"/> Чл. 53, ал. 1, т. ___ от НВМОП	<input type="checkbox"/>

Чл. 83а, ал. 1 от ЗОП	<input type="checkbox"/>	Чл. 3, ал. 3 от НВМОП	<input type="checkbox"/>
Чл. 84, т. ___ от ЗОП	<input type="checkbox"/>		
Чл. 84, т. ___, във вр. с чл. 86 ал. 3 от ЗОП	<input type="checkbox"/>		
Чл. 90, ал.1, т. ___ от ЗОП	<input type="checkbox"/>		
Чл. 94, ал. 2 от ЗОП	<input type="checkbox"/>		
Попълва се от възложител по чл.7, т.5 или 6 от ЗОП			
Чл. 103, ал. 1 от ЗОП	<input type="checkbox"/>	Чл. 3, ал. 2 от НВМОП (открит конкурс)	<input checked="" type="checkbox"/>
Чл. 103, ал. 2, т. ___ от ЗОП	<input type="checkbox"/>	Чл. 53, ал. 1, т. ___ от НВМОП	<input type="checkbox"/>
Чл. 94, ал. 2 от ЗОП	<input type="checkbox"/>	Чл. 3, ал. 3 от НВМОП	<input type="checkbox"/>
Чл. 105, ал. 1 от ЗОП	<input type="checkbox"/>		
Чл. 105, ал. 1, във връзка с чл. 103, ал.1 от ЗОП	<input type="checkbox"/>		
точка: _____			

**IV: ОБЕКТ НА ПОРЪЧКАТА**

<input type="checkbox"/> Строителство
<input checked="" type="checkbox"/> Доставки
<input type="checkbox"/> Услуги
<b>IV.1) Описание на предмета на поръчката / на потребностите при състезателен диалог / на конкурса за проект</b> Доставка на стационарна хоризонтална цистерна за натриева основа в ХВО-2. (Когато основният предмет на поръчката/конкурса съдържа допълнителни предмети, те трябва да бъдат описани в това поле)

**V: МОТИВИ**

<b>V.1) Мотиви за избора на процедура</b> Съгласно чл. 3, ал. 2 от НВМОП Възложителите вземат решение за възлагане на малка обществена поръчка чрез открит конкурс, освен ако не са налице условията на договаряне с покана. (Кратко описание на фактическите обстоятелства, които обуславят избора на съответната процедура)
<b>V.2) Лица, до които се изпраща поканата за участие в процедура на договаряне без обявление по реда на ЗОП или договаряне с покана по реда на НВМОП (когато е приложимо)</b> _____ _____ _____
<b>V.3) Настоящата процедура е свързана с процедура за възлагане на обществена поръчка или конкурс за проект, която е (когато е приложимо):</b> открита с решение № _____ от дата _____ дд/мм/гггг публикувана в Регистъра на обществените поръчки под уникален № _____ _____ (nnnnn-uuuu-xxxx)
<b>Допълнителната/повторната услуга или строителство е (когато е приложимо):</b> <div style="text-align: right;"> без ДДС    с ДДС    Стойност на ДДС (в %) </div> на обща стойност _____ Валута: <input type="checkbox"/> <input type="checkbox"/> _____

**VI: ОДОБРЯВАМ**

<input checked="" type="checkbox"/> обявлението и документацията за участие
<input type="checkbox"/> обявлението и описателния документ
<input type="checkbox"/> поканата за обществена поръчка
<input type="checkbox"/> поканата за обществена поръчка и документацията
<input type="checkbox"/> обявлението и конкурсната програма
<input type="checkbox"/> обявлението

**VII: ОБЖАЛВАНЕ**

<b>VII.1) Орган, който отговаря за процедурите по обжалване</b>		
Официално наименование Комисия за защита на конкуренцията		
Адрес бул. Витоша 18		
Град София	Пощенски код 1000	Държава Република България
	Телефон 02 9884070	
Електронна поща cpcadmin@cpc.bg	Факс 02 9807315	
Интернет адрес (URL): www.cpc.bg		
<b>VII.2) Срок за подаване на жалби: съгласно чл.120, ал.3 от ЗОП</b>		

**VIII: ДРУГА ИНФОРМАЦИЯ (когато е приложимо)**

Към VII.2 Жалба може да се подава в 10-дневен срок пред КЗК от публикуване на настоящето решение и обявлението.
---

**IX: ДАТА на изпращане на настоящото решение**

Дата: 06/10/2010 дд/мм/гггг
-----------------------------

**Взложител:**

<b>Трите имена:</b> /подпис и печат/ Димитър Костадинов Ангелов
<b>Длъжност:</b> Изпълнителен Директор

МИНИСТЕРСТВО НА ИКОНОМИКАТА,  
ЕНЕРГЕТИКАТА И ТУРИЗМА  
АГЕНЦИЯ ПО ОБЩЕСТВЕНИ ПОРЪЧКИ  
1000 София, ул. Лере 4  
факс: 940 7078  
e-mail: rop@aop.bg , e-rop@aop.bg  
интернет адрес: <http://www.aop.bg>

ДЪРЖАВЕН ВЕСТНИК  
1169 София, пл. Ал. Батенберг 1  
факс: 939 3650  
e-mail: [dv@parliament.bg](mailto:dv@parliament.bg)  
[darvest@parliament.bg](mailto:darvest@parliament.bg)  
интернет адрес: <http://dv.parliament.bg>

**ОБЯВЛЕНИЕ ЗА МАЛКА ОБЩЕСТВЕНА ПОРЪЧКА**

- от възложител по чл.7, т.1-4 от ЗОП  
 от възложител по чл.7, т. 5 или 6 от ЗОП

**ДЕЛОВОДНА ИНФОРМАЦИЯ**

Деловодна информация Партида на възложителя: 00353 Поделение: _____ Изходящ номер: <u>300-0 13</u> от дата <u>06 10 2010</u> Коментар на възложителя: <u>ул. 412073</u>
--

**РАЗДЕЛ I: ВЪЗЛОЖИТЕЛ**

<b>I.1) Наименование, адреси и лица за контакт:</b>		
Официално наименование "АЕЦ Козлодуй" ЕАД		
Адрес 3321, гр. Козлодуй		
Град Козлодуй	Пощенски код 3321	Държава Република България
За контакти Отдел "Обществени поръчки" , у- ние "Търговско"	Телефон 0973 76590	
Лице за контакт Мариела Стефанова		
Електронна поща M1Stefanova@npp.bg	Факс 0973 72441	
Интернет адрес/и (когато е приложимо) Адрес на възложителя (URL): <a href="http://www.kznpp.org">www.kznpp.org</a> Адрес на профила на купувача (URL): <a href="http://www.kznpp.org/Актуално/Обществени поръчки">www.kznpp.org/Актуално/Обществени поръчки</a>		
Допълнителна информация може да бъде получена на: <input checked="" type="checkbox"/> Съгласно I.1) <input type="checkbox"/> Друго: моля, попълнете Приложение А.1		
Документация (спецификации и допълнителни документи) може да бъде получена на: <input checked="" type="checkbox"/> Съгласно I.1) <input type="checkbox"/> Друго: моля, попълнете Приложение А.11		
Оферти трябва да бъдат изпратени на: <input checked="" type="checkbox"/> Съгласно I.1) <input type="checkbox"/> Друго: моля, попълнете Приложение А.111		
<b>I.2) Вид на възложителя и основна дейност/и:</b> (полето се попълва от възложителя по чл.7, т.1-4 от ЗОП)		

<input type="checkbox"/> Министерство или друг държавен орган, включително техни регионални или местни подразделения	<input type="checkbox"/> Обществени услуги
<input type="checkbox"/> Национална агенция/служба	<input type="checkbox"/> Отбрана
<input type="checkbox"/> Регионален или местен орган	<input type="checkbox"/> Обществен ред и сигурност
<input type="checkbox"/> Регионална или местна агенция/служба	<input type="checkbox"/> Околна среда
<input type="checkbox"/> Публичноправна организация	<input type="checkbox"/> Икономическа и финансова дейност
<input type="checkbox"/> Европейска институция/агенция или международна организация	<input type="checkbox"/> Здравеопазване
<input type="checkbox"/> Друго (моля, уточнете): _____	<input type="checkbox"/> Настаняване/жилищно строителство и места за отдих и култура
	<input type="checkbox"/> Социална закрила
	<input type="checkbox"/> Отдих, култура и религия
	<input type="checkbox"/> Образование
	<input type="checkbox"/> Друго (моля, уточнете): _____

**Възложителят възлага обществена поръчка от името на друг/и възложител/и** Да  Не

**I.3) Основна дейност/и на възложителя, свързана/и с:**

(полето се попълва от възложители по чл. 7, т.5 или 6)

<input type="checkbox"/> Производство, пренос и разпределение на природен газ и топлинна енергия	<input type="checkbox"/> Пощенски услуги
<input checked="" type="checkbox"/> Електрическа енергия	<input type="checkbox"/> Железопътни услуги
<input type="checkbox"/> Търсене, проучване или добив на природен газ или нефт	<input type="checkbox"/> Градски железопътни, трамвайни, тролейбусни или автобусни услуги
<input type="checkbox"/> Търсене, проучване или добив на въглища или други твърди горива	<input type="checkbox"/> Пристанищни дейности
<input type="checkbox"/> Вода	<input type="checkbox"/> Летищни дейности

**РАЗДЕЛ II: ОБЕКТ НА ОБЩЕСТВЕНАТА ПОРЪЧКА**

**II.1) Описание**

**II.1.1) Наименование на поръчката, дадено от възложителя:**  
 Доставка на стационарна хоризонтална цистерна за натриева основа в ХВО-2.

**II.1.2) Обект на поръчката и място на изпълнение на строителството, доставката или услугата (Изберете само един обект – строителство, доставки или услуги, който съответства на конкретния предмет на вашата поръчка)**

<input type="checkbox"/> (а) Строителство	<input checked="" type="checkbox"/> (б) Доставки	<input type="checkbox"/> (в) Услуги
<input type="checkbox"/> Изграждане <input type="checkbox"/> Проектиране и изпълнение <input type="checkbox"/> Изпълнение с каквито и да е средства на строителство, съответстващо на изискванията, определени от възложителите	<input checked="" type="checkbox"/> Покупка <input type="checkbox"/> Лизинг <input type="checkbox"/> Наем <input type="checkbox"/> Покупка на изплащане <input type="checkbox"/> Комбинация от изброените	Категория услуга No _____ (Относно категориите услуги 1-27, моля вижте Приложения 2 и 3 от ЗОП)
Място на изпълнение на строителството _____ код NUTS: _____	Място на изпълнение на доставката "АЕЦ Козлодуй" ЕАД _____ код NUTS: BG313	Място на изпълнение на услугата _____ код NUTS: _____

**II.1.3) Кратко описание на поръчката:**  
 Доставка на стационарна хоризонтална цистерна за натриева основа в ХВО-2. Необходима е доставка на един брой цистерна,





**III.1.3) Изискване за създаване на юридическо лице, когато участникът, определен за изпълнител, е обединение на физически и/или юридически лица (когато е приложимо):**

**III.1.4) Други особени условия (когато е приложимо)**

Да  Не

Ако да, опишете ги:

### III.2) Условия за участие

**III.2.1) Изисквания към кандидатите или участниците, включително за вписването им в професионални или търговски регистри:**

Изискуеми документи и информация:

Списък на документите; Документ за регистрация или единен идентификационен код, съгласно чл. 23 от Закона за търговския регистър, когато кандидатът е юридическо лице или едноличен търговец, копие от документа за самоличност, когато кандидатът е физическо лице; Когато не е представен ЕИК съгласно чл. 23 от Закона за търговския регистър, кандидатите – юридически лица или еднолични търговци, прилагат към своите заявления за участие и удостоверения за актуално състояние; Чуждестранните юридически лица прилагат еквивалентен документ на съдебен или административен орган от държавата, в която са установени.; Декларации за отсъствие на обстоятелствата по чл.47, ал.1, 2 и 5 от ЗОП; Декларация за използване или неизползване на подизпълнители при изпълнението на поръчката; Декларация от подизпълнителя за съгласие да участва като такъв при изпълнението на обществената поръчка; Документ за гаранция за участие; Надлежно оформен от производителя документ, даващ разрешение за продажба /дистрибуция/ на стоките /в случай, че кандидатът не е производител/; Декларация за произход на стоката; Информационен лист.

### III.2.2) Икономически и финансови възможности

Изискуеми документи и информация:

Информация за общия оборот и за оборота на стоките и услугите с подобен обект за последните три години в зависимост от датата на която кандидатът е учреден или е започнал дейността си.

Минимални изисквания (когато е приложимо):

Кандидатът да е извършвал подобни доставки през последните три години.

### III.2.3) Технически възможности

Изискуеми документи и информация:

Списък на основните договори за доставки на подобни стоки, изпълнени през последните три години, включително

Минимални изисквания (когато е приложимо):

Кандидатът да е изпълнявал подобни доставки, а производителят да притежава техническо оборудване за

<p>стойностите, датите и получателите, придружен от препоръки за добро изпълнение. Описание на техническото оборудване, с което разполага производителят за осигуряване на качеството и оборудването за изпитване и изследване. Сертификат за внедрена сертифицирана система по управление на качество съгласно БДС EN ISO 9001 на производителя. Сертификат за внедрена сертифицирана система по качество по заваряване EN ISO 3834-2 на производителя. Сертификати на персонала за извършване на заваръчни дейности по изискванията на Наредба №7/11.10.2002г. за условията и реда за придобиване на правоспособност по заваряване. Списък на квалифицирания персонал с квалификационни групи по ТБ.</p>	<p>изпълнение на поръчката. Производителят да има внедрена сертифицирана система по качество съгласно БДС EN ISO 9001 и внедрена сертифицирана система по качество по заваряване EN ISO 3834-2, да притежава сертифициран персонал за извършване на заваръчни дейности по изискванията на Наредба №7/11.10.2002г. за условията и реда за придобиване на правоспособност по заваряване и квалифициран персонал с квалификационни групи по ТБ.</p>
--	--

**III.2.4) Запазени поръчки (когато е приложимо)** Да  Не

Поръчката е ограничена до кандидати - специализирани предприятия или кооперации на лица с увреждания

Изпълнението на поръчката е ограничено до програми за защита на заетостта на лица с увреждания

### III.3) Специфични условия при обществени поръчки за услуги

**III.3.1) За изпълнението на услугата се изисква определена професия** Да  Не   
Ако да, посочете съответните нормативни разпоредби:

---

**III.3.2) Юридическите лица трябва да посочат имената и професионалната квалификация на персонала си, отговорен за изпълнението на услугата** Да  Не

## РАЗДЕЛ IV: ПРОЦЕДУРА

### IV.1) Вид процедура

#### IV.1.1) Вид процедура

Открит конкурс

### IV.2) Критерий за оценка на офертите

#### IV.2.1) Критерий за оценка на офертите

(моля, отбележете приложимото)

най-ниска цена

или

икономически най-изгодна оферта при

посочените по-долу показатели (показателите се посочват с тяхната относителна тежест или в низходящ ред на значимост, когато оценяването на относителната тежест не е възможно поради очевидни причини)

<input type="checkbox"/> показатели, посочени в документацията	
<b>Показатели</b>	<b>Тежест</b>
<b>IV.2.2) Ще се използва електронен търг</b>	Да <input type="checkbox"/> Не <input checked="" type="checkbox"/>
Ако да, допълнителна информация за електронния търг (когато е приложимо)	

**IV.3) Административна информация**

**Идентификационен номер на поръчката, даден от възложителя (когато е приложимо)**

БД АЕЦ Търговия 18511

**IV.3.2) Предишни публикации относно същата поръчка**

Да  Не

Ако да, посочете къде:

Предварително обявление за ОП  Обявление на профила на купувача

Номер на обявлението в ДВ: \_\_\_\_\_ от \_\_\_\_\_

Други предишни публикации (когато е приложимо)

**IV.3.3) Условия за получаване на документация за участие (спецификации и допълнителни документи)**

Срок за получаване на документация за участие

Дата: 25/10/2010 дд/мм/гггг

Час: 16:00

**Платими документи**

Да  Не

Ако да, цена (в цифри): 12 Валута: BGN

Условия и начин за плащане:

По банков път или в брой в касата на "АЕЦ Козлодуй" ЕАД. Документацията може да бъде изпратена на кандидата чрез куриер или по e-mail след изпращане на копие от платежно нареждане на посочения в обявлението факс, данни за издаване на фактура и точен адрес за получаване на документацията. Банковите реквизити са следните: IBAN BG31KORP92201000224001, BIC KORPBGSF. Осигурен е електронен достъп до документацията за участие в процедурата в профила на купувача на адреса, посочен в т.І.1) от обявлението.

**IV.3.4) Срок за получаване на оферти**

Дата: 01/11/2010 дд/мм/гггг

Час: 16:00

**IV.3.5) Език/ци, на който могат да бъдат изготвени офертите или заявленията за участие**

ES  DA  ET  EN  IT  LT  MT  PL  SK  FI  
 CS  DE  EL  FR  LV  HU  NL  PT  SL  SV

Друг: Български

**IV.3.7) Срок на валидност на офертите**

До дата: \_\_\_\_\_ дд/мм/гггг

или в месеци: \_\_\_\_\_ или дни: 90 (от крайния срок за получаване на оферти)

**IV.3.8) Условия при отваряне на офертите**

Дата: 02/11/2010 дд/мм/гггг

Час: 10:00

Място (когато е приложимо): Управление "Търговско", "АЕЦ Козлодуй" ЕАД, 3321

Лица, които могат да присъстват при отварянето на офертите (когато е приложимо) Да  Не

Лица с представителни функции, съгласно регистрацията на участника или техни упълномощени представители, както и представители на средствата за масова информация и на юридически

лица с нестопанска цел имат право да присъстват при отваряне на офертите.

## РАЗДЕЛ VI: ДРУГА ИНФОРМАЦИЯ

**VI.1) Това представлява периодично възлагане на поръчка (когато е приложимо):** Да  Не

Ако да, прогнозен график за публикуването на следващи обявления:

**VI.2) Поръчката е свързана с проект и/или програма, финансирана от фондове на ЕС:** Да  Не

Ако да, посочете проекта/програмата:

**VI.3) Допълнителна информация (когато е приложимо)**

### VI.4) Процедури по обжалване

#### VI.4.1) Орган, който отговаря за процедурите по обжалване

Официално наименование

Комисия за защита на конкуренцията

Адрес

бул. Витоша № 18

Град

София

Пощенски код

1000

Държава

Република  
България

Телефон

02 9884070

Електронна поща

crcadmin@crc.bg

Факс

02 9807315

Интернет адрес (URL):

<http://www.crc.bg>

#### Орган, който отговаря за процедурата по медиация (когато е приложимо)

Официално наименование

Адрес

Град

Пощенски код

Държава

Телефон

Електронна поща

Факс

Интернет адрес (URL):

#### VI.4.2) Подаване на жалби (моля, попълнете раздел VI.4.2 ИЛИ при необходимост раздел VI.4.3)

Уточнете информацията относно крайния срок (крайните срокове) за подаване на жалби:

Съгласно чл. 120, ал. 2 от ЗОП.		
<b>VI.4.3) Служба, от която може да бъде получена информация относно подаването на жалби</b>		
Официално наименование АЕЦ Козлодуй ЕАД, Управление "Търговско", отдел "Обществени поръчки"		
Адрес гр. Козлодуй 3321		
Град Козлодуй	Пощенски код 3321	Държава Република България
		Телефон 0973 73230
Електронна поща kkamenova@npp.bg		Факс 0973 76007
Интернет адрес (URL): www.kznpp.org		
<b>VI.5) Дата на изпращане на настоящото обявление</b> Дата: 06/10/2010 дд/мм/гггг		

**ПРИЛОЖЕНИЕ А****ДОПЪЛНИТЕЛНИ АДРЕСИ И ЛИЦА ЗА КОНТАКТ**

<b>I) Адреси и лица за контакт, от които може да се получи допълнителна информация</b>		
Официално наименование		
Адрес		
Град	Пощенски код	Държава
За контакти	Телефон	
Лице за контакт		
Електронна поща	Факс	
Интернет адрес (URL):		
<b>II) Адреси и лица за контакт, от които може да се получат документация за участие (спецификации и допълнителни документи)</b>		
Официално наименование		
Адрес		
Град	Пощенски код	Държава
За контакти	Телефон	
Лице за контакт		
Електронна поща	Факс	
Интернет адрес (URL):		

<b>III) Адреси и лица за контакт, на които трябва да бъдат изпратени офертите</b>		
Официално наименование		
Адрес		
Град	Пощенски код	Държава
За контакти	Телефон	
Лице за контакт		
Електронна поща	Факс	
Интернет адрес (URL):		

# “АЕЦ КОЗЛОДУЙ” ЕАД

Блок: ОСО

Система: IN

Подразделение: ЦБО

УТВЪРЖДАВАМ

ДИРЕКТОР “ПРОИЗВОДСТВО:

...../ЯНЧО ЯНКОВ/

..... Г.

СЪГЛАСУВАЛИ:

ДИРЕКТОР “Б и К”:

..... (Митко Янков)

Р-Л УПРАВЛЕНИЕ

“ЕКСПЛОАТАЦИЯ”:

..... (Цанко Бачийски)

## ТЕХНИЧЕСКО ЗАДАНИЕ 2010.00 ОСО, IN. 73. 837

за доставка на

нова стационарна хоризонтална цистерна за натриева основа в ХВО-2

Настоящото техническо задание съдържа пълно описание на обекта на поръчката и техническа спецификация съгласно Закона за обществените поръчки

### 1. Описание на доставката

#### 1.1. Описание на изработваното и доставяното оборудване или материали

Да се достави 1 /един/ брой стационарна хоризонтална цистерна за натриева основа

Наименование	Технически характеристики
Цистерна	хоризонтална, негумирана, със серпентина за подгриване на реагента, обем V=63куб.м. Предназначена е за съхранение на 45% NaOH

#### 1.2. Нестандартни/специализирани елементи, резервни части и инструменти към доставката

Не са необходими.

### 2. Основни характеристики на оборудването и материалите

#### 2.1. Предназначение и класификация на доставяното оборудване.

Цистерната е предназначена за съхраняване на натриева основа /NaOH/ в ХВО-2 на АЕЦ Козлодуй.

#### 2.2. Класификация на оборудването

##### 2.2.1. Категория на апарата

- клас на безопасност – 4 Н
- клас по сеизмична устойчивост 3-ти клас



- **технонадзорен – IV** съгласно “Наредбата за съществените изисквания и оценяване съответствието на съоръженията под налягане приета с ПМС №204/03.09.2002г.” и действащите в Република България стандарти.

### 2.3. Конструкция на оборудването

Цистерната да се изработи по конструктивна документация, собственост на АЕЦ, която ще бъде предоставена на изпълнителя след сключване на договора. Същата е разработена и утвърдена в съответствие с изискванията на “Наредбата за устройство, безопасна експлоатация и техническия надзор на съоръжения под налягане” приета с ПМС №164/7.07.2008г. и действащите в РБ стандарти. Документацията не може да бъде предоставяна или използвана за други цели и обекти, освен описаното в настоящето ТЗ.

**2.3.1** По външната повърхност на цистерната да се нанесе двукратно покритие с грунд и последващо покритие с “Амерлок 400”.

**2.3.2** Цистерната да е снабдена със:

- серпентина за подгряване на работната среда.
- с 5 бр. опори за монтиране към съществуващите фундаменти.
- с карман /джоб/ за датчик за температура.

**2.3.3.** Цистерната трябва да е хоризонтална и да е снабдена със следните щуцери и люкове: /съгласно приложение 1/

№	Предназначение	Бр.	Рy/МРа	Дy/мм
1	ревизионен люк	1	0,6	600
2	люк за КИП и А	1	0,6	600
3	Вход въздух	1	0,6	50
4	Изход продукт	1	0,6	50
5	Вход продукт	1	0,6	80
6	Изход въздух и предпазен клапан	1	0,6	50
7	Дренаж	1	0,6	80
8	Вход пара	1	0,6	32
9	Изход пара	1	0,6	32

### 2.4. Физически и геометрични характеристики

**2.4.1.** Работна среда – NaOH

- агрегатно състояние – течно
- концентрация – 45%
- агресивност - да

- пожароопасност – не
- взривоопасност – не
- токсичност – да

2.4.2. Обем на съда – 63м<sup>3</sup>

2.4.3. Налягане

- работно– 0,6 МРа
- изчислително- 0,6МРа

2.4.4. Работна температура от 20°С÷50°С

2.4.5. Температура на подгряващата вода в серпентината за подгряване – 373К

2.4.6. Налягане на мрежовата вода в серпентината за подгряване – 0.6 МРа

2.4.7. Топлообменна повърхност на серпентината  $F = 7\text{м}^2$

2.4.8. Габаритни размери:

- съгласно приложения сборен чертеж.

## 2.5. Характеристики на материалите

Изборът на материали на основните възли и елементи да бъдат съгласно конструктивната документация

## 2.6. Условия при работа в среда с йонизиращи лъчения

- Оборудването не е предназначено за работа в среда с йонизиращи лъчения.

## 2.7. Нормативно-технически документи

2.7.1. Доставеното оборудване да отговаря на:

- изискванията на “Наредбата за устройство, безопасна експлоатация и техническия надзор на съоръжения под налягане” приета с ПМС №164/7.07.2008г” и действащите в Република България стандарти.
- Предоставената конструктивна документация

## 2.8. Изисквания към срок на годност и жизнен цикъл

Срока на годност на доставеното оборудване да е 30 години от датата на въвеждането му в експлоатация.

## 3. Опаковане, транспортиране, временно складиране

### 3.1. Изисквания към доставката и опаковката

**3.1.1.** Изпълнителят транспортира готовото изделие до Възложителя, като също така даде предписание за укрепване, транспорт, товаро-разтоварна дейност и съхранение съобразено с изискването за запазване на целостта на съда и елементите му.

За товаро-разтоварни дейности да бъдат определени елементи и места за захващане.

#### **4. Изисквания към производството**

##### **4.1. Правилници, стандарти, нормативни документи за производство и изпитване**

Да се спазват изискванията на “Наредбата за устройство, безопасна експлоатация и техническия надзор на съоръжения под налягане” приета с ПМС №164/7.07.2008г и действащите в Република България стандарти.

##### **4.2. Тестване на продуктите и материалите по време на производство**

Проверката и контрола на материалите и конструктивните елементи по време на производството както и изпитанията на готовото изделие, да се изпълняват съгласно изискванията предвидени от проектанта в проектно конструктивната и технологична документация и съобразени с изискванията на “Наредбата за устройство, безопасна експлоатация и техническия надзор на съоръжения под налягане” приета с ПМС №164/7.07.2008г и действащите в Република България стандарти.

##### **4.3. Контрол от страна на АЕЦ “Козлодуй” по време на производството**

**4.3.1.** По време на производството на цистерната не е необходимо участието на представители на Възложителя.

**4.3.2.** Да се извърши заводско приемане и изпитания на готовото изделие и същите да се изпълнят в присъствието на представители на Възложителя.

**4.3.3.** Да се съставят протоколи с резултатите от приемането и изпитанията на готовото изделие.

---

#### **5. Входящ контрол, монтаж и въвеждане в експлоатация**

##### **5.1. Входящ контрол при доставка.**

**5.1.1.** При доставка да се извърши общ входящ контрол по установеният в АЕЦ “Козлодуй” ред, съгласно “Инструкция по качеството за провеждане на входящ контрол на доставените материали, суровини и комплектуващи изделия в АЕЦ “Козлодуй” № ДОД.КД.ИК.112”

**5.1.2.** На основание т. **4.3.2.** при доставката ще бъде изпълнен само външен оглед за установяване наличие на недопустими дефекти от товарните и транспортните операции.

**5.2. Документи, които се изискват при доставка, монтаж и въвеждане в експлоатация**

**5.2.1.** При доставка изделието да се придружава от документи съгласно изискванията на "Наредбата за устройство, безопасна експлоатация и техническия надзор на съоръжения под налягане" приета с ПМС №164/7.07.2008г и действащите в Република България стандарти.

- паспорт на изделието
- сертификати за съответствие на изделието и материалите
- протоколи от изпитания
- и други съгласно Наредба за съществените изисквания и оценяване съответствието на съоръженията под налягане

## **6. Гаранции, гаранционно обслужване и следгаранционно обслужване**

- Гаранционния срок да бъде не по-малко от 24 месеца след въвеждането в експлоатация.

## **7. Осигуряване на качеството**

### **7.1. Общи изисквания**

**7.1.1.** Изпълнителят да притежава сертифицирана система по качество по БДС EN ISO9001:2001.

- план за качество за изпълнение на договора;
- технически условия за производство;
- декларации за съответствие съгласно "Наредба за съществените изисквания и оценяване съответствието на съоръженията под налягане";
- входящ контрол на вложени материали;
- сертификати на вложени материали;
- лицензи на фирмата за прилагане на "Наредбата за устройство, безопасна експлоатация и техническия надзор на съоръжения под налягане" приета с ПМС №164/7.07.2008г;

**7.1.2.** Изпълнителят да гарантира спазването на изискванията на "Наредбата за съществените изисквания и оценяване съответствието на съоръженията под налягане" и действащите в Република България стандарти.

### **7.2. Квалификация, лицензи, сертификати и разрешения**

**7.2.1.** Изпълнителят на доставката да притежава необходимата квалификация, лицензи, разрешения и удостоверения за дейността. Да докаже съответствието на всички етапи на производство и контрол с изискванията на "Наредба за съществените изисквания и оценяване съответствието на съоръженията под налягане"

Да представи сертифицирана система по качество по заваряване EN ISO 3834-2.

### **7.3. Квалификация на изпълнителя и неговия персонал**

#### **7.3.1. Изпълнителят да притежава и представи:**

- доказателства за техническата възможност за изпълнение на доставката.
- опит за изпълнение на подобен вид дейности – доказва се с представяне на референции за изпълнение на подобен вид дейности през последните 3 години;
- квалифициран персонал с квалификационни групи по ТБ;
- сертифициран персонал за извършване на заваръчни работи по изискванията на наредба № 7 / 11.10.2002г. за условията и реда за придобиване на правоспособност по заваряване и системата по качество по заваряване EN ISO 3834-2.
- Да бъдат представени референции за опита на доставчика на етап заявление оферта.

#### **7.4. Обучение и квалификация на персонала на АЕЦ “Козлодуй”**

- Не се изисква.

#### **7.5. Провеждане на одит от страна на АЕЦ “Козлодуй”**

- Не се поставят изисквания за провеждане на одит от страна на АЕЦ “Козлодуй” на място при производителя на стоките и материалите.

#### **7.6. Приемане на доставката**

- Приемането на доставката е съгласно т. 4.3.2.; т. 4.3.3.
- При доставката в АЕЦ - общ входящ контрол съгласно т. 5.1.1. и т. 5.2.1.
- При установяване на дефекти. Изпълнителя се задължава да ги отстрани в 30 дневен срок със собствени сили и за своя сметка.

#### **7.7. Точки на контрол**

По време на изпълнението на договора се упражнява контрол от страна на Възложителя съгласно точки **4.3.2.** и **4.3.3.**

Изпълнението на дейността се спира при възникване на необходимостта промени и отстраняване на несъответствие. Всички промени и несъответствия с изискванията на документацията и настоящето техническо задание, трябва да бъдат съгласувани с Възложителя.

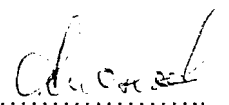
Изпълнението дейността продължава след получаване на одобрение от АЕЦ.

## 8. Прилагане на изискванията към под-изпълнители на основния изпълнител

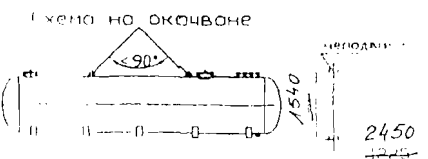
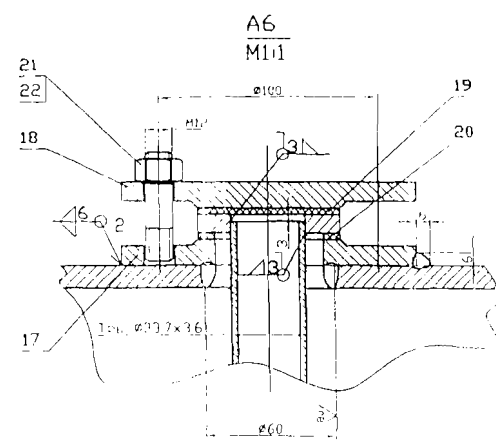
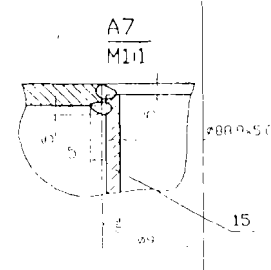
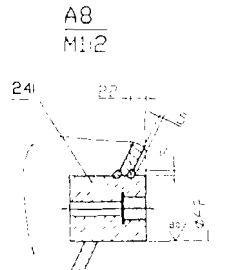
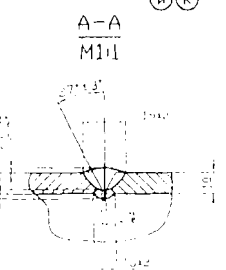
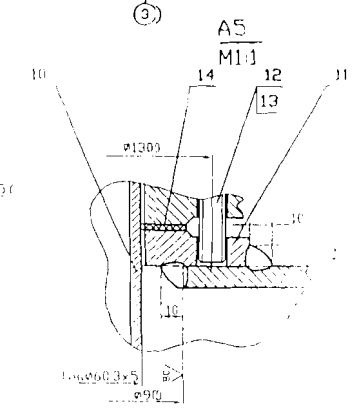
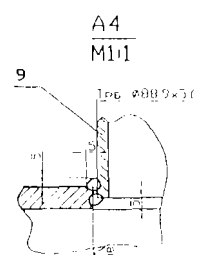
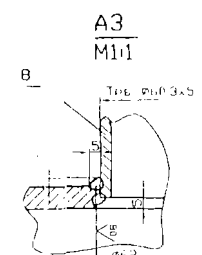
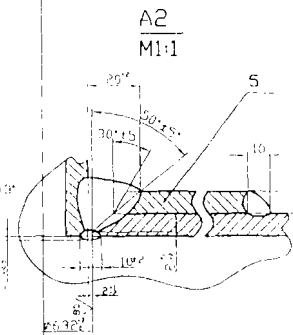
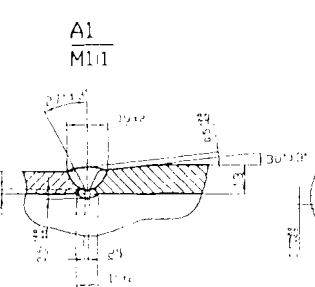
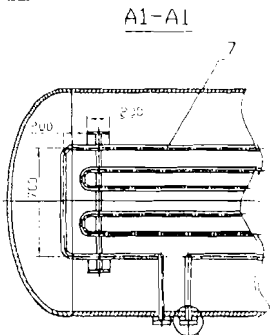
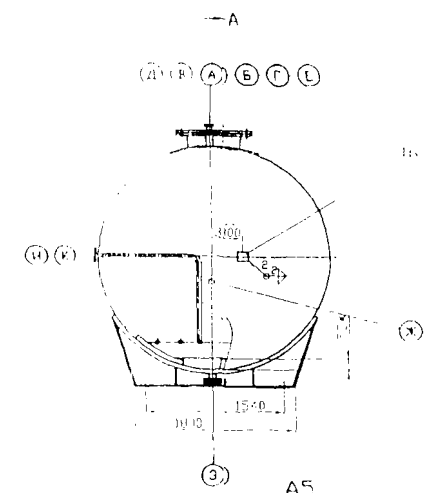
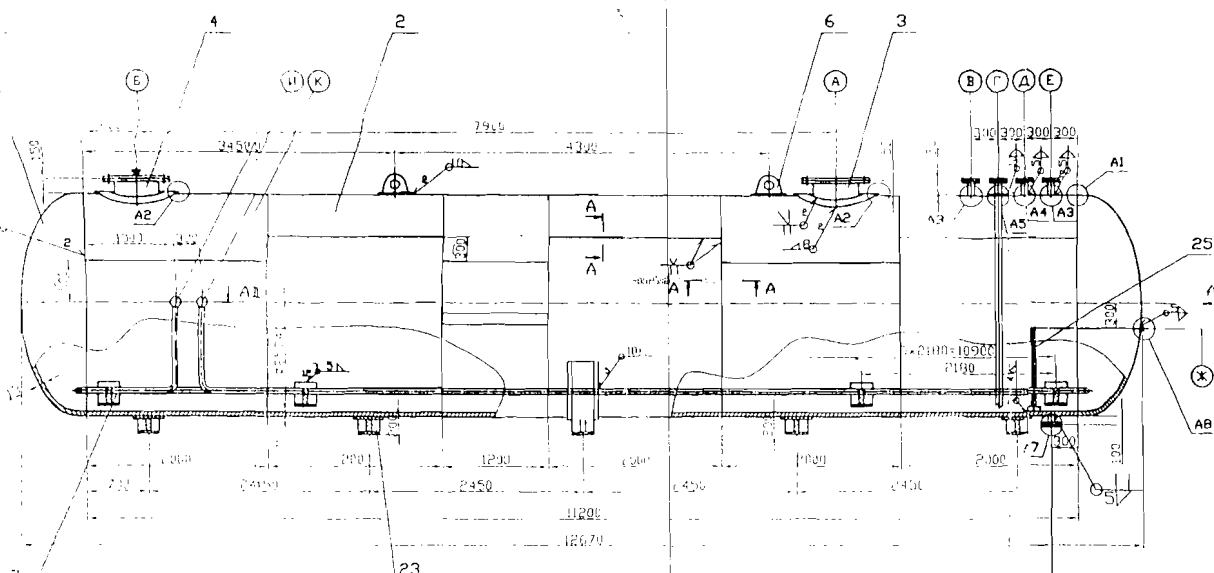
- Всички изисквания, поставени по-горе в това Техническо задание трябва да бъдат изпълнявани и от всички евентуални под-изпълнители на основния изпълнител по договора. Основният изпълнител носи отговорност за контрол на качеството на под изпълнителите си.

Приложение 1. Схема на общата компановка на цистерната.

Гл. Инженер ЕП-2:.....



/Атанас Атанасов/



№	ИЗМЕНЕНИЕ	ДАТУМА	ИЗМЕНЕНИЕ
1	Ана ревизионна	1.0.0	
2	Ана на проект	1.0.0	
3	Въвеждане	1.0.0	
4	Изменения	1.0.0	
5	Въвеждане	1.0.0	
6	Изменения	1.0.0	
7	Добавяне	1.0.0	
8	Изменения	1.0.0	
9	Изменения	1.0.0	

№	ИЗМЕНЕНИЕ	ДАТУМА	ИЗМЕНЕНИЕ
1	Корекция на чертежа	1.0.0	
2	Изменения	1.0.0	
3	Изменения	1.0.0	
4	Изменения	1.0.0	
5	Изменения	1.0.0	
6	Изменения	1.0.0	
7	Изменения	1.0.0	
8	Изменения	1.0.0	
9	Изменения	1.0.0	
10	Изменения	1.0.0	
11	Изменения	1.0.0	
12	Изменения	1.0.0	
13	Изменения	1.0.0	
14	Изменения	1.0.0	
15	Изменения	1.0.0	
16	Изменения	1.0.0	

КАМАРА НА ИНЖЕНЕРИ И  
ИНВЕСТИЦИОННОТО ПРОЕКТИРАНЕ  
Регистрационен № 01291  
МАКЕДОНСКИ  
БЕЛНА ПРОЕКТАНСКА БИРОСКОПНИЦИ

Чертено и проверено: *[Signature]* 1:1, 2:0=9000  
2450

.....  
 пълно наименование на участника, търговски адрес, телефон и факс, ИН и ИН по ЗДДС

До  
 “АЕЦ Козлодуй” ЕАД  
 гр. Козлодуй

## О Ф Е Р Т А

за участие в открит конкурс с обект:

**„Доставка на стационарна хоризонтална цистерна за натронева основа в ХВО-2”**

### УВАЖАЕМИ ГОСПОДА,

След запознаване с всички документи и образци от документацията за участие в открития конкурс, предлагаме да изпълним обекта на настоящата малка обществена поръчка в съответствие с изискванията на документацията за сумата посочена в т.Ш.1. от Предлагана цена, неразделна част от офертата.

Задължаваме се, в случай, че нашата оферта бъде приета да доставим стоката, предмет на настоящата процедура в срок до ..... календарни дни/месеца, считано от датата на двустранно подписване на договора.

Ако бъдем определени за Изпълнител на обществената поръчка ние сме съгласни да представим парична/банкова (*непужното се зачертава*) гаранция за изпълнение на задълженията по договора в размер на **3 %** от стойността на договора.

Ние сме съгласни валидността на нашата оферта да бъде **90** календарни дни от датата на отварянето на офертите и ще остане обвързваща за нас, като може да бъде приета по всяко време преди изтичане на този срок.

До подготовянето на официален договор, тази оферта заедно с писменото приемане от Ваша страна и известие за сключване на договор ще формират обвързващо споразумение между двете страни.

### Съдържание на офертата:

#### **I. Документи**

- I.1. Списък на документите, съдържащи се в офертата.
- I.2. Документ за регистрация на участника или ЕИК.
- I.3. Удостоверение за актуално състояние, когато не е представен ЕИК.
- I.4. Декларация за липса на обстоятелствата по чл.47, ал.1 от ЗОП.
- I.5. Декларация за липса на обстоятелствата по чл.47, ал.2 от ЗОП.
- I.6. Декларация за липса на обстоятелствата по чл.47, ал.5 от ЗОП.
- I.7. Доказателства за икономическото и финансовото състояние по чл.50 от ЗОП, посочени от възложителя в обявлението за обществена поръчка.
- I.8. Доказателства за техническите възможности и/или квалификация по чл.51 от ЗОП, посочени от възложителя в обявлението за обществена поръчка.
- I.9. Декларация за използване или не използване на подизпълнители при изпълнението на поръчката.
- I.10. Декларация от подизпълнителя за съгласие да участва като такъв при изпълнението на обществената поръчка.
- I.11. Документ за гаранция за участие.



- I.12. Декларация за произход на стоката.
- I.13. Надлежно оформен от производителя документ, даващ разрешение за продажба (дистрибуция) на стоките (в случай, че участникът не е производител).
- I.14. Информационен лист.

## **II. Техническо предложение за изпълнение на поръчката**

II.1. Спецификация на стоката за доставка с включени характеристики, описание, стандарти и др., които трябва да бъдат специфицирани в съответствие с изискванията на техническото задание:

II.2. Техническо описание на стоките – на български език и в оригинал;

II.3. Документи, удостоверяващи, че стоката отговаря на изискванията на тази документация:

II.4. Списък на допълнителни данни, освен тези посочени в Техническата спецификация, ако Участникът смята, че са необходими такива:

II.5. Списък на документацията съпровождаща стоката при доставката;

II.6. Каталогни или проспектни материали /без указана ценова информация/;

II.7. Разлики в техническата оферта, спрямо изискванията на техническото задание, ако има такива:

II.8. Друга информация, ако Участника смята за необходимо да представи:

## **III. Предлагана цена**

III.1. Ценова таблица /по образец/

III.2. Попълнен и парафиран проект на договор /по образец/

### **ПОДПИС и ПЕЧАТ:**

\_\_\_\_\_ (име и фамилия)

\_\_\_\_\_ (дата)

\_\_\_\_\_ (длъжност на управляващия/представяващия участника)

\_\_\_\_\_ (наименование на участника)

/пълно наименование на участника, търговски адрес, телефон и факс, ИИ и ИИ по ЗДДС/

**ЦЕНОВА ТАБЛИЦА**

за участие в открит конкурс с обект:

„Доставка на стационарна хоризонтална шестерна за патронева основа в ХВО-2”

№	ИД	Наименование	Ед. мярка	Кол-во	Единична цена в лв. без ДДС	Обща цена в лв. без ДДС
1	2	3	4	5	6	7
<b>ПРЕДЛАГАНА ЦЕНА в лв. без ДДС, цифром и словом:</b>						

**ПОДПИС и ПЕЧАТ:**

\_\_\_\_\_ (име и фамилия)

\_\_\_\_\_ (дата)

\_\_\_\_\_ (длъжност на управляващия/представяващия участника)

\_\_\_\_\_ (наименование на участника)

**ОБРАЗЕЦ по т.1.1. към офертата**

пълно наименование на участника, търговски адрес, телефон и факс, ЕИК № и ПИ по ЗДДС №

**СПЕЦИФИКАЦИЯ**

към Оферта за участие в открит конкурс с обект  
**„Доставка на стационарна хоризонтална цистерна за патронева основа в ХВО-2“**

№	ИД	Наименование, тип, марка и описание на вида и характеристиките на предлаганата стока	Едн. Марка	Кол-во	Стандарт	Производител и страна на произход	Гаранционен срок и обслужване	Забележка
1	2	3	4	5	6	7	8	9
1								
2								
3								
.....								
n								

**ПОДПИС и ПЕЧАТ:**

(име и фамилия)

(дата)

(длъжност на управляващия представлявания участника)

(наименование на участника)

## УКАЗАНИЕ ЗА ПОПЪЛВАНЕ НА ОФЕРТАТА

### 1. Общи условия

- 1.1. Редът и условията, при които ще се определи изпълнител на малката обществена поръчка са съгласно Наредбата за възлагане на малки обществени поръчки (НВМОП). Процедурата за възлагане на малка обществена поръчка дава равни възможности за участие на всички участници, отговарящи на изискванията на възложителя.
- 1.2. При изготвяне на офертата всеки участник трябва да се придържа точно към обявените от възложителя условия. Офертата се изготвя по образца, приложен към документацията за участие в процедурата.
- 1.3. Всички разходи по изготвяне и подаване на офертите са за сметка на участниците.
- 1.4. До изтичането на срока за подаване на офертите всеки участник в процедурата може да промени, допълни или да оттегли офертата си.
- 1.5. Всеки участник в процедура за възлагане на малка обществена поръчка има право да представи само една оферта.
- 1.6. Участниците са длъжни да съблюдават сроковете и условията, посочени в обявлението и документацията за участие в процедурата. Всеки участник, който е закупил документация за участие в процедурата може да подаде оферта за участие в открития конкурс в срока посочен в т.ІV.3.4) от обявлението.
- 1.7. Участниците нямат право да използват документ или информация от документацията за участие в процедурата за цели различни от подготовката на офертата за срока на подготовката ѝ и до 5 /пет/ години след това.
- 1.8. Офертата на участника съдържа: **“Документи”, “Техническо предложение за изпълнение на поръчката” и “Предлагана цена”.**

### 2. Изисквания към офертата

#### 2.1. Документи:

- 2.1.1 **Списък на документите, съдържащи се в офертата.** Документът се подписва от лице с представителни функции и се представя в оригинал.
- 2.1.2. **Документ за регистрация на участника или единен идентификационен код, съгласно чл. 23 от Закона за търговския регистър.** Документът се представя заверен с гриф “Вярно с оригинала”, свеж печат и подпис от лице с представителни функции.
- 2.1.3. Когато не е представен ЕИК съгласно чл.23 от Закона за търговския регистър, кандидатите – юридически лица или еднолични търговци, прилагат към своите оферти и **удостоверения за актуално състояние.** Чуждестранните юридически лица прилагат еквивалентен документ на съдебен или административен орган от държавата в която са установени. Документът следва да е с дата на издаване предшестваща отварянето на офертата, не по-късно от 3 месеца. Документът се представя в оригинал или заверено копие с гриф “Вярно с оригинала”, свеж печат и подпис от лице с представителни функции.
- 2.1.4. **Декларация за отсъствие на обстоятелствата по чл. 47, ал. 1 от ЗОП.** Декларацията се подписва задължително от лице с представителни функции. Документът се изготвя по приложения образец на декларация към настоящата документация и се представя в оригинал. Участниците са длъжни да уведомяват възложителя за всички настъпвали промени в обстоятелствата по чл.47, ал.1 от ЗОП в деня, следващ настъпването им.
- 2.1.5. **Декларация за отсъствие на обстоятелствата по чл. 47, ал. 2 от ЗОП,** посочени от възложителя в обявлението за обществена поръчка. Декларацията се подписва задължително от лице с представителни функции. Документът се изготвя по приложения образец на декларация към настоящата документация и се представя в оригинал. Участниците са длъжни да уведомяват възложителя за всички настъпвали промени в обстоятелствата по чл. 47, ал. 2 от ЗОП в деня, следващ настъпването им.
- 2.1.6. **Декларация за отсъствие на обстоятелствата по чл. 47, ал. 5 от ЗОП,** посочени от възложителя в обявлението за обществена поръчка. Декларацията се подписва задължително от лице с представителни функции. Документът се изготвя по приложения образец на декларация към настоящата документация и се представя в оригинал. Участниците са длъжни

да уведомяват възложителя за всички настъпили промени в обстоятелствата по чл. 47, ал. 5 ЗОП в деня, следващ настъпването им.

**2.1.7. Доказателства за икономическото и финансовото състояние по чл.50 от ЗОП,** посочени от възложителя в обявлението за обществена поръчка.

2.1.7.1. За доказване на икономическото и финансовото състояние на участниците възложителят изисква следните документи:

2.1.7.1.1. Информация за общия оборот и за оборота на стоките и услугите с подобен обект, за последните три години в зависимост от датата, на която кандидатът е учреден или е започнал дейността си. Документът се представя в оригинал и се подписва задължително от лице с представителни функции:

**2.1.8. Доказателства за техническите възможности и/или квалификация по чл.51 от ЗОП, посочени от възложителя в обявлението за обществена поръчка.**

2.1.8.1. За доказване на техническите възможности и/или квалификацията на участниците възложителят изисква следните документи:

2.1.8.1.1. Списък на основните договори за доставки на подобни стоки, изпълнени през последните три години, включително стойностите, датите и получателите, придружен от препоръки за добро изпълнение. Документът се подписва задължително от лице с представителни функции и се представя в оригинал:

2.1.8.1.2. Описание на техническото оборудване, с което разполага производителят за осигуряване на качеството и оборудването за изпитване и изследване;

2.1.8.1.3. Сертификат за внедрена сертифицирана система по управление на качество съгласно БДС EN ISO 9001 на производителя;

2.1.8.1.4. Сертификат за внедрена сертифицирана система по качество по заваряване EN ISO 3834-2 на производителя;

2.1.8.1.5. Удостоверения на персонала за извършване на заваръчни дейности по изискванията на Наредба №7/11.10.2002г. за условията и реда за придобиване на правоспособност по заваряване;

2.1.8.1.6. Списък на квалифицирания персонал с квалификационни групи по ТБ.

**2.1.9. Декларация за използване или неизползване на подизпълнители при изпълнението на поръчката.** При участие на подизпълнители при изпълнението на поръчката, в декларацията се посочват подизпълнителите, процентът от общата стойност и конкретната част от предмета на обществената поръчка, която ще бъде изпълнена от всеки подизпълнител. Декларацията се подписва задължително от лице с представителни функции и се представя в оригинал.

**2.1.10. Декларация от подизпълнителя за съгласие да участва като такъв при изпълнението на обществената поръчка с обект: "Доставка на стационарна хоризонтална шестерна за натриева основа в ХВО-2"**. Декларацията се подписва задължително от лице с представителни функции и се представя в оригинал.

Документите по т. 2.1.1 до 2.1.8 се представят за всеки от подизпълнителите, посочени в декларацията по т. 2.1.9. Изискванията за подизпълнителите се прилагат съобразно вида и дела на тяхното участие в изпълнението на поръчката.

Когато участник в процедурата е обединение, което не е юридическо лице, документите по т. 2.1.1 до 2.1.8 се представят от всяко физическо или юридическо лице, включено в обединението. Представя се и копие от учредителния документ на обединението, заверено с гриф "Вярно е оригинала", подпис на лицата с представителни функции и свеж печат.

**2.1.11. Документ за гаранция за участие.** Участникът представя гаранция за участие в размера, указан в т. III.1.1) от обявлението в една от следните форми:

2.1.11.1. парична сума, внесена по следните банкови реквизити: КТБ София ЦУ, офис гр.Козлодуй, IBAN: BG31 KOPB 9220 1000 2240 01, BIC: KOPBGBSF, с титуляр "АЕЦ Козлодуй" ЕАД или в брой в касата на "АЕЦ Козлодуй" ЕАД, за открит конкурс с обект: "Доставка на стационарна хоризонтална шестерна за натриева основа в ХВО-2". Документът се представя в оригинал или заверено копие с гриф "Вярно е оригинала", свеж печат и подпис на лице с представителни функции.

2.1.11.2. банкова гаранция (неотменима) със срок на валидност 120 дни. Документът се изготвя по приложения образец на банкова гаранция към настоящата документация и се представя в оригинал.

2.1.12. **Декларация за произход на стоката.** В декларацията се посочва производител и страна на произход, подписва задължително от лице с представителни функции и се представя в оригинал.

2.1.13. **Надлежно оформен от производителя документ, даващ разрешение за продажба (дистрибуция) на стоките (в случай, че участникът не е производител).** Документът се представя заверен с гриф "Вярно с оригинала", свеж печат и подпис от лице с представителни функции.

2.1.14. **Информационен лист.** Документът се изготвя по приложения образец към настоящата документация, подписва се от лице с представителни функции и се представя в оригинал.

## 2.2. **Техническо предложение за изпълнение на поръчката:**

2.2.1. което трябва да бъде изготвено въз основа на изискванията на техническото задание.

2.2.2. което трябва да съдържа документите и да включва информацията, указани в образеца на оферта:

2.2.1. да съдържа спецификация на стоката, изготвена съгласно т. II.1 от образеца на оферта, приложен към документацията за участие.

## 2.3. **Предлагана цена**

2.3.1. която трябва да бъде изготвена съгласно т. III.1 от образеца на оферта, приложен към документацията за участие;

2.3.2. която трябва да съдържа единичната цена на всяка позиция, формирана при условие на доставка DDP Козлодуй (Incoterm's 2000) с включени всички разходи за доставка до склад на Възложителя, опаковка, транспорт, такси и други дължими суми;

2.3.3. която трябва да съдържа обща цена за изпълнение на поръчката, формирана на база единични цени и количество.

2.3.3. Допуснати в офертата технически грешки и пропуски в определянето на цената са единствено за сметка на участниците.

2.3.4. При несъответствие между единична и обща цена, ще се взема предвид единичната. При несъответствие между цифровата и изписаната словом цена, ще се взема предвид изписаната словом.

2.3.5. Участникът попълва и парафира проекта на договор, приложен в документацията за участие в процедурата. Не се допускат предложения за изменение и допълнение на проекта на договор.

## 3. **Изисквания към оформянето**

3.1. Офертата и всички документи, които са част от нея, следва да бъдат представени в оригинал или да са заверени, когато са ксерокопия, с гриф "вярно с оригинала", свеж печат и подпис на лицето, представляващо участника.

3.2. Документите и данните в офертата се подписват само от лица с представителни функции, назовани в регистрацията или удостоверение за актуално състояние и/или упълномощени за това лица, за което се изисква представяне на нотариално заверено пълномощно за изпълнение на такива функции.

3.3. Офертата се подава на български език. Когато участник в процедура е чуждестранно физическо или юридическо лице или техни обединения документът за регистрация се представя в легализиран превод. Документите, техническото предложение за изпълнение на поръчката и предлаганата цена, когато са на чужд език, се представят и в превод.

3.4. В офертата и приложените документи не се допускат никакви вписвания между редовете, изтривания или корекции, освен ако са заверени с подписа на лице с представителни функции и свеж печат.

3.5. Желателно е документите за подбор, предложението за изпълнение на поръчката и предлаганата цена да бъдат поставени в папки.

#### **4. Окомплектоване и подаване на офертата**

4.1. Офертата се представя в запечатан непрозрачен плик от участника или от упълномощен от него представител лично или по пощата с препоръчано пиемо с обратна разписка (респ. чрез куриерска служба). Върху плика се посочва наименованието на участника, адрес за кореспонденция, телефон и по възможност факс и електронен адрес. На плика се записва "Оферта за участие в открит конкурс с обект: **"Доставка на стационарна хоризонтална пилтерна за натривна основа в ХВО-2"**.

4.2. Предлаганата цена и проекта на договор се представят в отделен запечатан непрозрачен плик с надпис "Предлагана цена", поставен в плика с офертата.

4.3. Офертата се изпраща на адрес: гр. Козлодуй, "АЕЦ Козлодуй" ЕАД, Централно деловодство:

4.4. Участникът е длъжен да обезпечи получаването на офертата на указаното място и срок. Разходите за подаване на офертата са за негова сметка. Рискът от забава или загубване на офертата е за участника.

4.5. Възложителят не се ангажира да съдейства за пристигането на офертата на адреса и в срока, определен от него.

4.6. При приемане на офертата върху плика се отбелязват поредният номер, датата и часът на получаването и посочените данни се записват във входящ регистър, за което на приносителя се издава документ.

4.7. Възложителят не приема за участие в процедурата и връща незабавно на участниците оферти, които са представени след изтичане на крайния срок или в незапечатан, или плик с нарушена цялост.

**5. За всички неуредени въпроси се прилагат разпоредбите на Наредба за възлагане на малки обществени поръчки, Закона за обществените поръчки и Правилника за прилагането му.**

# ДОГОВОР

№.....

Днес, ..... год., в гр. Козлодуй между:

“АЕЦ Козлодуй” ЕАД, гр. Козлодуй, вписано в търговския регистър към Агенция по вписванията с ЕИК 106513772, представлявано от Димитър Костадинов Ангелов – Изпълнителен Директор, наричано по-нататък в Договора **ВЪЗЛОЖИТЕЛ**, от една страна, и “.....”, гр. .... вписано в търговския регистър към Агенция по вписванията с ЕИК ..... представлявано от ..... – Управител, наричано по-нататък в Договора **ИЗПЪЛНИТЕЛ**, от друга страна и на основание чл. 41 и следващите от Закона за обществените поръчки и във връзка с Решение № ...../..... г. на Изпълнителния директор на “АЕЦ Козлодуй” ЕАД за класиране на офертата и определяне на изпълнител на обществената поръчка с обект: “**Доставка на стационарна хоризонтална цистерна за натриева основа в ХВО-2**” се сключи настоящият Договор за следното:

## 1. ПРЕДМЕТ НА ДОГОВОРА

1.1. **ВЪЗЛОЖИТЕЛЯТ** възлага и заплаща, а **ИЗПЪЛНИТЕЛЯТ** приема да изпълни доставка на стационарна хоризонтална цистерна за натриева основа в ХВО-2, съгласно Приложение № 2 - Техническо задание № 2010.30.ОСО.ІN.ГЗ.837, Приложение № 3 – Техническа оферта и Приложение № 4 - Предлагана цена, неразделни части от настоящия договор.

## 2. ЦЕНА И НАЧИН НА ПЛАЩАНЕ

2.1. Цената на настоящия договор е в размер на .....лв. /..... словом..... / без ДДС при условие на доставка DDP АЕЦ Козлодуй, съгласно INCOTERMS 2000.

2.2. Цената по т. 2.1. е окончателна и валидна до пълното изпълнение на договора и не подлежи на промяна.

2.3. **ВЪЗЛОЖИТЕЛЯТ** заплаща цената по т. 2.1. чрез банков превод в срок до 15 работни дни от приемане на доставката, срещу представени оригинална фактура, приемно-предавателен протокол и протокол за извършен входящ контрол без забележки.

2.4. Плащанията по настоящия договор ще бъдат извършвани чрез банков превод в полза на **ИЗПЪЛНИТЕЛЯ** по следните банкови реквизити:

Банка:.....:

IBAN:.....:

BIC: .....

## 3. СРОК ЗА ИЗПЪЛНЕНИЕ НА ДОГОВОРА

3.1. Доставката на стоката по настоящия договор ще бъде извършена в срок до ..... календарни дни/месеца, считано от датата на подписване на договора.

3.2. **ИЗПЪЛНИТЕЛЯТ** има право на преференционно изпълнение на предмета на договора, при което стойността му ще остане непроменена.

## 4. ПРЕДАВАНЕ НА СТОКАТА.

**ПРЕМИНАВАНЕ НА СОБСТВЕНОСТТА И РИСКА. ТРАНСПОРТИРАНЕ.**



4.1. При предаване на стоката страните подписват приемно – предавателен протокол, който ги обвързва относно факта на предаването и отсъствието на явни недостатъци

4.2. Собствеността и рискът от погиването и повреждането на стоката преминават върху **ВЪЗЛОЖИТЕЛЯ** в момента на подписването на приемно – предавателния протокол.

4.3. **ИЗПЪЛНИТЕЛЯТ** транспортира стоката до склад "АЕЦ Козлодуй" ЕАД на свои разходи и риск.

4.4. Известие за готовност за експедиране трябва да бъде изпратено на факс (0973/7-20-47 до "АЕЦ Козлодуй" ЕАД, най-малко 3 (три) работни дни преди датата на експедицията на стоката.

4.5. Съпроводителната документация на експедираната стока трябва да съдържа :

Сертификат за съответствие на издेलнето и материалите 1 екз;

Паспорт на изделнето 1 екз.

Протоколи от изпитания 1 екз;

Други документи съгласно Наредба за съществените изисквания и оценяване съответствието на съоръженията под налягане 1 екз.

4.6. За дата на доставка се счита датата на подписване на приемно-предавателния протокол, а за дата на приемане на доставката от **ВЪЗЛОЖИТЕЛЯ** се счита датата на подписан протокол за входящ контрол без забележки.

## 5. КАЧЕСТВО, ГАРАНЦИИ И РЕКЛАМАЦИИ

5.1. Стоката, предмет на настоящия договор, ще бъдат доставени с качество, отговарящо на стандартите, техническите условия на страната-производител и условията на настоящия договор, и потвърдено със сертификат за съответствие.

5.2. **ИЗПЪЛНИТЕЛЯТ** гарантира спазването на изискванията на Наредбата за съществените изисквания и оценяване съответствието на съоръженията под налягане и действащите в Република България стандарти на всички етапи на производство и контрол.

Да се извърши заводско приемане и изпитания на готовото изделие, които да се изпълнят в присъствието на представители на **ВЪЗЛОЖИТЕЛЯ**, след което да се съставят протоколи с резултатите от приемането и изпитанията на готовото изделие.

5.3. На стоката, предмет на настоящия договор, ще бъде извършен входящ контрол от **ВЪЗЛОЖИТЕЛЯ** в присъствието на **ИЗПЪЛНИТЕЛЯ** или упълномощено от него лице, при който се проверяват отсъствието на явни недостатъци, комплектността на стоката и наличието на всички необходими документи. При констатиране на видими дефекти или несъответствия на стоката със сертификати/декларации за съответствие, **ВЪЗЛОЖИТЕЛЯТ** не приема стоката.

5.4. За стоките, предмет на настоящия договор, се установява гаранционен срок в рамките на ..... месеца от въвеждане в експлоатация.

5.5. Ако в рамките на гаранционния срок се установят дефекти, **ИЗПЪЛНИТЕЛЯТ** ги отстранява със свои сили и за своя сметка. Отстраняването на дефектите трябва да се извърши в срок от ..... /..... / дни от датата на писмената рекламация на **ВЪЗЛОЖИТЕЛЯ**.

5.6. Ако се установи, че дефектът не може да бъде отстранен, **ИЗПЪЛНИТЕЛЯТ** доставя нови стоки за своя сметка в срок от ... /..... / дни. Върху новодоставената стока се установява нов гаранционен срок, равен на този от т.5.3.

5.7. Рекламации за появили се дефекти трябва да се извършват не по-късно от 30 /тридесет/ дни от датата на изтичане на гаранционния срок /т. 5.3./.

5.8. Рекламациите се оформят в писмен вид и трябва да съдържат описание на появилия се дефект, както и всички изисквания на **ВЪЗЛОЖИТЕЛЯ**, след удовлетворяване на които рекламацията се счита за уредена.

## 6. ЗАКЛЮЧИТЕЛНИ РАЗПОРЕДБИ

6.1. Договорът влиза в сила от момента на двустранното му подписване.

6.2. Неразделна част от настоящия договор са следните приложения:

Приложение № 1 - Общи условия на договора;

Приложение № 2 - Техническо задание № 2010.30.ОСО.ІN.ТЗ.837;

Приложение № 3 - Техническа оферта;

Приложение № 4 - Предлагана цена;

6.3. Отговорно лице по изпълнението на настоящия договор от страна на **ВЪЗЛОЖИТЕЛЯ** е ..... тел.: 0973/7.....

6.4. Отговорно лице по изпълнението на настоящия договор от страна на **ИЗПЪЛНИТЕЛЯ** е ..... тел.: .....

6.5. Настоящият договор е подписан в два еднообразни екземпляра - по един за всяка от страните.

## 7. ЮРИДИЧЕСКИ АДРЕСИ

### ИЗПЪЛНИТЕЛ:

.....

гр.....

ул. ....

тел/факс: .....

ИН .....

ИН по ЗДДС .....

### ВЪЗЛОЖИТЕЛ:

"АЕЦ Козлодуй" ЕАД

3321 Козлодуй

БЪЛГАРИЯ

тел/факс: 0973/73530; 0973/76027

ЕИК 106513772

ИН по ЗДДС BG 106513772

### ИЗПЪЛНИТЕЛ:

УПРАВИТЕЛ

.....

### ВЪЗЛОЖИТЕЛ:

ИЗПЪЛНИТЕЛЕН ДИРЕКТОР

.....

## ОБЩИ УСЛОВИЯ НА ДОГОВОРА

1.	РЕД ЗА ПРИЛАГАНЕ НА ОБЩИТЕ УСЛОВИЯ ПО ДОГОВОР .....	2
2.	ГАРАНЦИЯ ЗА ИЗПЪЛНЕНИЕ.....	2
3.	ПРАВА И ЗАДЪЛЖЕНИЯ ПО ДОГОВОРА .....	2
4.	ПОДИЗПЪЛНИТЕЛИ.....	2
5.	ОБЕДИНЕНИЯ.....	2
6.	ДАНЪЦИ И ТАКСИ ЗА ЧУЖДЕСТРАННИ ИЗПЪЛНИТЕЛИ.....	3
7.	ВХОДНИ ДАННИ И ИНФОРМАЦИЯ ПО ДОГОВОРА .....	3
8.	УПРАВЛЕНИЕ НА КАЧЕСТВОТО.....	3
9.	ФИЗИЧЕСКА ЗАЩИТА, СИГУРНОСТ И ДОСТЪП ДО ЗАЩИТЕНАТА ЗОНА....	3
10.	ЯДРЕНАТА БЕЗОПАСНОСТ И РАДИАЦИОННА ЗАЩИТА.....	4
11.	БЕЗОПАСНОСТ НА ТРУДА И ЗДРАВΟΣЛОВНИ УСЛОВИЯ НА ТРУД.....	5
12.	ПОЖАРНА БЕЗОПАСНОСТ .....	6
13.	ОДИТИ, ИНСПЕКЦИИ И ПРОВЕРКИ .....	6
14.	ОПАЗВАНЕ НА ОКОЛНАТА СРЕДА .....	7
15.	СРОК ЗА ИЗПЪЛНЕНИЕ .....	7
16.	НЕУСТОЙКИ .....	7
17.	ПРЕКРАТЯВАНЕ И РАЗВАЛЯНЕ НА ДОГОВОРА .....	7
18.	НЕПРЕОДОЛИМА СИЛА .....	8
19.	РЕД ЗА РЕШАВАНЕ НА СПОРОВЕТЕ.....	8
20.	ОТГОВОРНО ЛИЦЕ ОТ СТРАНА НА ВЪЗЛОЖИТЕЛЯ .....	8
21.	ОТГОВОРНО ЛИЦЕ ОТ СТРАНА НА ИЗПЪЛНИТЕЛЯ.....	8
22.	КОМУНИКАЦИЯ МЕЖДУ СТРАНИТЕ .....	8
23.	ЕЗИК НА ДОГОВОРА .....	9
24.	ПРОМЕНИ В ДОГОВОРА .....	9

## 1. РЕД ЗА ПРИЛАГАНЕ НА ОБЩИТЕ УСЛОВИЯ ПО ДОГОВОР

1.1. Общите условия към договора се прилагат за всички договори сключвани от "АЕЦ Козлодуй" ЕАД като **ВЪЗЛОЖИТЕЛ**.

1.2. Общите условия са неразделна част от договора и не могат да се разглеждат самостоятелно.

1.3. Клаузите, съдържащи се в общите условия по договора, които нямат отношение към предмета на основния договор се считат за неприложими.

1.4. Редът за работата на външни организации на площадката на "АЕЦ Козлодуй" ЕАД е съгласно действащата пиемна инструкция ДБК.КД.ИН.028 "Инструкция по качество. Работа на външни организации при сключен договор".

## 2. ГАРАНЦИЯ ЗА ИЗПЪЛНЕНИЕ

2.1. **ИЗПЪЛНИТЕЛЯТ** следва да представи при подписване на договора гаранция за изпълнение на договора в размер на 3 % от стойността му - парична сума или неотменима, безусловно платима банкова гаранция със срок на валидност 30 дни по-дълъг от този на договора, която се освобождава не по-късно от 15 работни дни след ефективно изпълнение на предмета на договора, за което **ИЗПЪЛНИТЕЛЯТ** изпраща писмо до **ВЪЗЛОЖИТЕЛЯ** с актуални банкови реквизити.

2.2. Гаранцията за изпълнение се задържа от **ВЪЗЛОЖИТЕЛЯ** при неизпълнение на задълженията, поети от **ИЗПЪЛНИТЕЛЯ** по този договор.

2.3. **ВЪЗЛОЖИТЕЛЯТ** не дължи лихви за периода през който средствата по т. 2.1. от договора законно са престояли при него.

## 3. ПРАВА И ЗАДЪЛЖЕНИЯ ПО ДОГОВОРА

3.1. Правата и задълженията на страните са регламентирани в договора.

3.2. **ИЗПЪЛНИТЕЛЯТ** няма право да прехвърля своите задължения по договора или част от тях на трета страна.

## 4. ПОДИЗПЪЛНИТЕЛИ

4.1. **ИЗПЪЛНИТЕЛЯТ** е длъжен да ползва за подизпълнители само декларираните от него в офертата си.

4.2. **ИЗПЪЛНИТЕЛЯТ** е изцяло и единствено отговорен пред **ВЪЗЛОЖИТЕЛЯ** за изпълнението на договора, включително и за действията на подизпълнителите. **ИЗПЪЛНИТЕЛЯТ** отговаря за действията на подизпълнителите като за свои действия.

4.3. **ИЗПЪЛНИТЕЛЯТ** носи отговорност за контрол на качеството на работата и спазване на изискванията за безопасна работа на персонала на подизпълнителите си.

4.4. **ИЗПЪЛНИТЕЛЯТ** се задължава да определи компетентни длъжностни лица, които да извършват контрол на работата на подизпълнителите.

4.5. Всички условия към изпълнение на договора определени към **ИЗПЪЛНИТЕЛЯ** важат в пълна сила за неговите подизпълнители. Отговорност за осигуряване на това условие от договора носи **ИЗПЪЛНИТЕЛЯ**.

4.6. Комуникацията между **ВЪЗЛОЖИТЕЛЯ** и Подизпълнителите по договора се осъществява само чрез **ИЗПЪЛНИТЕЛЯ**.

4.7. **ВЪЗЛОЖИТЕЛЯТ** има право да прави инспекции и проверки на работата на площадката и одити на подизпълнители, по реда по който същите се извършват за **ИЗПЪЛНИТЕЛЯ**.

## 5. ОБЕДИНЕНИЯ

5.1. В случаите, когато **ИЗПЪЛНИТЕЛЯТ** е обединение, всички участници са солидарно отговорни за изпълнението на задълженията по договора.

5.2. Всяко изменение в структурата и участниците в обединението ще се счита за неизпълнение на задълженията на **ИЗПЪЛНИТЕЛЯ**.

## 6. ДАНЪЦИ И ТАКСИ ЗА ЧУЖДЕСТРАННИ ИЗПЪЛНИТЕЛИ

6.1. Ако **ИЗПЪЛНИТЕЛЯТ** е чуждестранно лице и при изпълнението на Договора е извършвал дейности (услуги) за **ВЪЗЛОЖИТЕЛЯ** на територията на Р България, които дейности **ВЪЗЛОЖИТЕЛЯ** е задължен да заплати, то от всяко дължимо плащане **ВЪЗЛОЖИТЕЛЯ** удържа 10% данък при източника.

6.2. За размера на удържаната сума **ВЪЗЛОЖИТЕЛЯТ** предава на **ИЗПЪЛНИТЕЛЯ** официален документ от съответната данъчна служба в Р България. Размерът на удържаната сума може да бъде намален в последствие, при условие че Р България има сключена двустранна спогодба за избягване на двойното данъчно облагане с държавата по регистрацията на **ИЗПЪЛНИТЕЛЯ** и същия представи изискуемите документи за прилагане на спогодбата.

## 7. ВХОДНИ ДАННИ И ИНФОРМАЦИЯ ПО ДОГОВОРА

7.1. **ВЪЗЛОЖИТЕЛЯТ** е длъжен да представи на **ИЗПЪЛНИТЕЛЯ** необходимите входни данни за изпълнение на дейностите по договора.

7.2. Входни данни могат да бъдат съществуващи документи и данни в "АЕЦ Козлодуй" и се предават във вида, в който са налични. За всеки предаден пакет входни данни се изготвя и двустранно се подписва Приемно-предавателен протокол.

7.3. **ВЪЗЛОЖИТЕЛЯТ** има право да предава необходимите входни данни на хартиен носител.

7.4. **ИЗПЪЛНИТЕЛЯТ** няма право, без предварителното писмено съгласие на **ВЪЗЛОЖИТЕЛЯ**, да използва документ или информация за цели различни от изпълнението на договора за срока на действие на този договор и до 5 (пет) години след приключването му.

7.5. **ИЗПЪЛНИТЕЛЯТ** се задължава да не предоставя на трети физически или юридически лица информацията по т.7.4.

## 8. УПРАВЛЕНИЕ НА КАЧЕСТВОТО

8.1. **ИЗПЪЛНИТЕЛЯТ** е длъжен да изпълни възложената му дейност в съответствие с изискванията на собствената си система по качество с отчитане изискванията на **ВЪЗЛОЖИТЕЛЯ**.

8.2. Когато **ИЗПЪЛНИТЕЛЯТ** не притежава сертифицирана система по качество, той разработва Програма или План за осигуряване на качеството, по образец на "АЕЦ Козлодуй" ЕАД.

8.3. Ако в Техническото задание се изисква Програма за осигуряване на качеството за изпълнение на дейността по договора, в срок от 20 работни дни след сключването на договора **ИЗПЪЛНИТЕЛЯТ** разработва програма, по указания на "АЕЦ Козлодуй" ЕАД.

8.4. ~~Всички документи, собственост на **ИЗПЪЛНИТЕЛЯ**, които са цитирани в Програмата или Плана за осигуряване на качеството, могат да бъдат изисквани при необходимост от **ВЪЗЛОЖИТЕЛЯ** за преглед и оценка, с оглед идентифициране на методиката и/или технологията, по която ще се извършват дейности.~~

8.5. Несъответствията по доставките и дейностите, предмет на договора се регистрират, идентифицират и управляват по реда за контрол на несъответствията, определен от "АЕЦ Козлодуй" ЕАД.

8.6. Програмите за осигуряване на качеството и Плановите за контрол на качеството се изготвят, съгласяват от упълномощен персонал на "АЕЦ Козлодуй" ЕАД, утвърждават и разпространяват преди стартиране на дейностите, включени в тях.

8.7. Програмата за осигуряване на качеството на **ИЗПЪЛНИТЕЛЯ** е неразделна част от договора.

## 9. ФИЗИЧЕСКА ЗАЩИТА, СИГУРНОСТ И ДОСТЪП ДО ЗАЩИТЕНАТА ЗОНА

9.1. **ВЪЗЛОЖИТЕЛЯТ** се задължава да осигури достъп на персонал на **ИЗПЪЛНИТЕЛЯ** при изпълнението на задълженията им по настоящия договор, съгласно Инструкцията за пропускателен режим в "АЕЦ Козлодуй" ЕАД № УС.ФЗ.ИИ 015.

9.2. **ИЗПЪЛНИТЕЛЯТ** трябва да изготви и предаде на **ВЪЗЛОЖИТЕЛЯ** необходимата документация за достъп на персонала по изпълнение на договора до защитената зона на "АЕЦ Козлодуй" ЕАД, съгласно ДБК.КД.ИН.028.

9.3. При неизпълнение на предходната точка от договора ще бъде отказан достъп на персонала на **ИЗПЪЛНИТЕЛЯ** в защитената зона на "АЕЦ Козлодуй" ЕАД.

9.4. Когато за изпълнение на задълженията по този договор **ИЗПЪЛНИТЕЛЯТ** ще използва транспортни средства, той се задължава при въвеждането им в защитената зона на "АЕЦ Козлодуй" ЕАД да представя Протокол за извършена проверка на конкретното МПС, с изричен запис в него, че то няма да бъде пряко или косвено източник на неправомерни действия, съгласно Наредба за осигуряване на физическата защита на ядрените съоръжения, ядрения материал и радиоактивните вещества, Приета с ПМС № 224 от 25.08.2004 г., обн., ДВ, бр. 77 от 3.09.2004 г.

9.5. Протокол за извършената проверка се оформя за всяко МПС, при всеки отделен случай и се подписва от Ръководителя или упълномощено за това длъжностно лице на **ИЗПЪЛНИТЕЛЯ** и водача на транспортното средство.

9.6. При неизпълнение на предходната точка от договора ще бъде отказан достъп на транспортните средства на **ИЗПЪЛНИТЕЛЯ** в защитената зона на "АЕЦ Козлодуй" ЕАД.

9.7. **ИЗПЪЛНИТЕЛЯТ** се задължава да обезпечи преминаване проверка за надеждност на персонала, който ще работи на площадката на "АЕЦ Козлодуй" ЕАД, съгласно чл.45, ал.1, т.2 от Правилника за прилагане на закона за МВР.

## 10. ЯДРЕНАТА БЕЗОПАСНОСТ И РАДИАЦИОННА ЗАЩИТА

10.1. За договори, които включват дейности, доставки или услуги, които имат отношение към ядрената безопасност, аварийна готовност и/или радиационната защита се изисква от **ИЗПЪЛНИТЕЛЯ** да представи необходимите документи за проверка от Дирекция "Б и К" на "АЕЦ Козлодуй" ЕАД в обем и срок, съгласно ДБК.КД.ИН.028.

10.2. Договори, които имат отношение към ядрената безопасност, аварийна готовност и/или радиационната защита влизат в сила от момента на двустранното им подписване, а изпълнението на предмета на договора започва от датата на утвърждаване на Протокол за проверка на документите от Дирекция "Б и К" на "АЕЦ Козлодуй" ЕАД. Сроковете, определени в договора, започват да се отчитат от датата на уведомяване на **ИЗПЪЛНИТЕЛЯ** за утвърдения протокол за проверка на документите.

10.3. В случаите, когато дейността, предмет на конкретен договор с външна организация е свързана с реализацията на техническо решение, за което се изисква разрешение съгласно ЗБИЯЕ, изпълнението на дейностите по договора започва след издаване на разрешение за техническото решение от АЯР. В случай, че АЯР изиска допълнителни документи, **ИЗПЪЛНИТЕЛЯТ** е длъжен да ги представи в посочените срокове.

10.4. Дейностите по оборудване, имащо отношение към безопасността се извършват спрямо писмени процедури, технологии и методологии.

10.5. **ИЗПЪЛНИТЕЛЯТ** се задължава да обезпечи запознаване на персонала, който ще работи на площадката на "АЕЦ Козлодуй" ЕАД, с общите изисквания за действия при авария в АЕЦ, да спазва процедурите при ликвидация на авария.

10.6. Персоналът на **ИЗПЪЛНИТЕЛЯ** и неговите подизпълнители, включително чуждестранни фирми, които изпълняват дейности в зоните със строг режим на площадката на "АЕЦ Козлодуй" ЕАД са длъжни да спазват изискванията на:

- "Инструкция по радиационна защита", идент. № ЕИ.РБнД-18;

- "Инструкция по радиационна защита на V и VI блок", идент. № 30.ОБ.00.РБ.01;

- "Инструкция по радиационна защита в ХОГ на "АЕЦ Козлодуй" ЕАД", идент. № ХОГ.ИРЗ.01;

- "Инструкция по качество, Работа на външни организации при сключен договор", идент. № ДБК.КД.ИП.028;

10.7. **ИЗПЪЛНИТЕЛЯТ** носи отговорност за безопасността на труда и дозовото натоварване на персонала, който командирова за работа в "АЕЦ Козлодуй" ЕАД за изпълнение на дейността по договора.

10.8. **ИЗПЪЛНИТЕЛЯТ** определя отговорно лице по безопасност на труда и радиационна защита в организацията със заповед.

10.9. При необходимост от извършване на дейности в зона строг режим (ЗСР) задължително се извършва измерване на телесната активност на персонала на **ИЗПЪЛНИТЕЛЯ**, включително за лица работещи по граждански договор и представители на чуждестранни организации, преди започване и след завършване на работата по съответния договор на ВО.

10.10. За работа в ЗСР, **ВЪЗЛОЖИТЕЛЯТ** осигурява на **ИЗПЪЛНИТЕЛЯ** за своя сметка специално работно облекло, лични предпазни средства, дозиметричен контрол и др. съгласно изискванията на Наредба № 32 от 07.11.2005 г. за условията и реда за извършване на дозиметричен контрол на лицата, работещи с източници на йонизиращи лъчения.

10.11. **ВЪЗЛОЖИТЕЛЯТ** информира периодично **ИЗПЪЛНИТЕЛЯ** за полученото дозово натоварване на персонала, съгл. чл. 122 ал. 3 на Наредба за радиационна защита при дейности с източници на йонизиращи лъчения. Изпълнителят предоставя данни за дозовото натоварване на персонала си преди първоначалното допускане до работа.

## 11. БЕЗОПАСНОСТ НА ТРУДА И ЗДРАВΟΣЛОВНИ УСЛОВИЯ НА ТРУД

11.1. От гледна точка на техническата безопасност, командированият персонал на **ИЗПЪЛНИТЕЛЯ** и неговите подизпълнители, включително чуждестранни фирми, условно се приравнява (с изключение на правото за издаване на наряди и допускане до работа) към персонала на "АЕЦ Козлодуй" ЕАД и е длъжен да спазва изискванията на:

– „Правилник за безопасност при работа в неелектрически уредби на електрически и топлофикационни централи и по топлопрепосни мрежи и хидротехнически съоръжения“

– „Правилник за безопасност и здраве при работа в електрически уредби на електрически и топлофикационни централи и по електрически мрежи“

11.2. **ВЪЗЛОЖИТЕЛЯТ** се задължава да осигури фронт за работа съобразно съответните условия за непрекъснат или спрян производствен процес, като обезопаси съоръженията съгласно действащите правилници в АЕЦ и открие наряди за допуск до работа.

11.3. Издаването на наряди за работа, допускане до работа, контрол на дейността на ВО, относно изискванията на техническата документация, закриване на нарядите и приемане на работното място, контрола и отчитане на дозовото натоварване на персонала и др. се извършват според определения ред в съответното структурно звено, по чието оборудване/на чиято територия се работи.

11.4. **ВЪЗЛОЖИТЕЛЯТ** се задължава да осигури инструктиране на външния персонал, според изискванията на Наредба № 3 от 14.05.1996 г. за инструктажа на работниците и служителите по безопасност, хигиена на труда и противопожарна охрана по цитираните в т.11.1 Правилници и в съответствие с мястото и конкретните условия на работа, която групата или част от нея ще извършва.

11.5. **ИЗПЪЛНИТЕЛЯТ** се задължава да обезпечи обучение и изпити на персонала, който ще работи на площадката на "АЕЦ Козлодуй" ЕАД, по "Въведение в АЕЦ" и "Радиационна защита" в УТЦ на "АЕЦ Козлодуй" ЕАД и съгласно НАРЕДБА за условията и реда за придобиване на професионална квалификация и за реда за издаване на лицензии за специализирано обучение и на удостоверения за правоспособност за използване на ядрената енергия.

11.6. **ИЗПЪЛНИТЕЛЯТ** се задължава да спазва всички ограничения и забрани, за изпращане и допускане до работа на лица и бригади, които са предвидени в правилниците по безопасност на труда. Да извърши правилен подбор при съставяне списъка на ръководния и изпълнителски персонал, който ще изпълнява работата по сключения договор, по отношение на професионална квалификация и тази по безопасността на труда.

11.7. **ВЪЗЛОЖИТЕЛЯТ** се задължава да определи длъжностното лице (или лица), които да приемат външния персонал на **ИЗПЪЛНИТЕЛЯ**, да изискат и извършат проверка на всички предвидени в правилниците документи, включително и удостоверенията за притежаване квалификационна група по безопасност на труда.

11.8. Отговорният ръководител и (или) изпълнителят на работа приемат всяко работно място от допускация, като проверяват изпълнението на техническите мероприятия за обезопасяване, както и тяхната дейност.

11.9. Ръководителите на **ИЗПЪЛНИТЕЛЯ** постоянно упражняват контрол за спазване на правилниците по безопасност на труда от членовете на групата и да предприемат мерки за отстраняване на нарушенията.

11.10. **ИЗПЪЛНИТЕЛЯТ** се задължава да уведомява писмено **ВЪЗЛОЖИТЕЛЯ** за предприетите мерки по дадени от него предложения-искания за санкциониране на лица, допуснали нарушения по изискванията на безопасността на труда.

11.11. **ИЗПЪЛНИТЕЛЯТ** се задължава да изпълнява писмените разпореждания на упълномощените длъжностни лица от **ВЪЗЛОЖИТЕЛЯ** при констатирани нарушения на технологичната дисциплина и правилата за безопасна работа.

11.12. В случай на трудова злополука с лице наето от **ИЗПЪЛНИТЕЛЯ**, ръководителят на групата уведомява ръководството на фирмата – **ИЗПЪЛНИТЕЛ** и сектор "Техническа безопасност" на "АЕЦ Козлодуй" ЕАД, след което предприема мерки и оказва съдействие на компетентните органи, за изясняване на обстоятелствата и причините за злополуката.

11.13. **ИЗПЪЛНИТЕЛЯТ** се задължава да спазва действащите в АЕЦ нормативни документи и правилници по отношение на ЗБУТ, ПАБ съгласно действащите норми за ремонти и СМР.

11.14. **ИЗПЪЛНИТЕЛЯТ** се задължава да спазва законовите изисквания за опазване на околната среда по време на строителството и след приключването му, в гаранционния срок.

11.15. **ИЗПЪЛНИТЕЛЯТ** осигурява здравословни и безопасни условия на труд, съгласно изискванията на нормативните документи по охрана на труда, по пожаробезопасност и по безопасност на движението по време на строителството.

11.16. При необходимост **ИЗПЪЛНИТЕЛЯТ** организира изпълнението на ремонтните дейности при непрекъснат режим на работа, с цел спазване срока на ремонта на съответния блок или друга технологична необходимост.

11.17. **ИЗПЪЛНИТЕЛЯТ** осигурява спазване на Наредба № 2 от 22.03.2004 г. за минималните изисквания за здравословни и безопасни условия на труд при извършване на строителни и монтажни работи на територията на обектите на "АЕЦ Козлодуй" ЕАД.

11.18. Всички санкции, наложени от компетентните органи за нарушенията или за щети нанесени от лица, наети от **ИЗПЪЛНИТЕЛЯ** (включително подизпълнителите му) са за сметка на **ИЗПЪЛНИТЕЛЯ**.

## 12. ПОЖАРНА БЕЗОПАСНОСТ

12.1. При изпълнение на огневи работи Ръководителят и персонала на ВО изпълняващ дейности по договор с "АЕЦ Козлодуй" ЕАД, е задължен да спазва изискванията на нормативно-техническите документи по пожарна безопасност:

- Наредба № 1-209 от 22.11.2004 г. за правилата и нормите за пожарна и аварийна безопасност на обектите в експлоатация.

- Правила за пожарна и аварийна безопасност в "АЕЦ Козлодуй" ЕАД, идент. № ДОД.ПБ.ПБ.307;

12.2. При изпълнение на огневи работи, **ИЗПЪЛНИТЕЛЯТ** подготвя Списък на лицата, имащи право да бъдат ръководители на огневи работи.

## 13. ОДИТИ, ИНСПЕКЦИИ И ПРОВЕРКИ

13.1. **ИЗПЪЛНИТЕЛЯТ** поема ангажимент да допусне и окаже съдействие на упълномощени представители на **ВЪЗЛОЖИТЕЛЯ** за извършване на одит по качеството по реда на утвърдени правила на **ВЪЗЛОЖИТЕЛЯ**. Иницирирането на одит може да стане по желание на **ВЪЗЛОЖИТЕЛЯ** и писмено известяване на **ИЗПЪЛНИТЕЛЯ**.

13.2. **ВЪЗЛОЖИТЕЛЯТ** носи отговорност за неразпространение на информацията, станала достъпна по време на извършване на одита.



13.3. **ВЪЗЛОЖИТЕЛЯТ** има право да осъществява контрол по изпълнението на този договор, стига да не възпрепятства работата на **ИЗПЪЛНИТЕЛЯ** и да не нарушава оперативната му самостоятелност.

13.4. **ИЗПЪЛНИТЕЛЯТ** се задължава да предостави достъп до строителни и монтажни площадки, документация и персонал на лицата, упълномощени от **ВЪЗЛОЖИТЕЛЯ** да изпълняват контрол и инспекции.

13.5. **ИЗПЪЛНИТЕЛЯТ** е длъжен да позволи на **ВЪЗЛОЖИТЕЛЯ** или на посочено от **ВЪЗЛОЖИТЕЛЯ** лице, да прави проверки на отчетната документация, съставена при изпълнение на договора, включително и да се правят копия на документите.

#### 14. ОПАЗВАНЕ НА ОКОЛНАТА СРЕДА

14.1. **ИЗПЪЛНИТЕЛЯТ** е длъжен да спазва изискванията за опазване на околната среда по време на изпълнението на предмета на договора и след приключването му, съобразно Закона за управление на отпадъците.

14.2. **ИЗПЪЛНИТЕЛЯТ** е длъжен да извози отпадъците от площадката на "АЕЦ Козлодуй" ЕАД и да осигури тяхното депониране при спазване на изискванията на националното законодателство и вътрешно-нормативна база на **ВЪЗЛОЖИТЕЛЯ**.

#### 15. СРОК ЗА ИЗПЪЛНЕНИЕ

15.1. Когато по обективни причини от производствен или друг характер, произтичащи от естеството и спецификата на основния предмет на дейност на **ВЪЗЛОЖИТЕЛЯ**, той не е в състояние да осигури условия за изпълнение на предмета на основния договор, изпълнението спира до отпадане на съответните причини за това, като **ВЪЗЛОЖИТЕЛЯТ** може да удължи срока на договора с периода на забавата.

#### 16. НЕУСТОЙКИ

16.1. В случай на неспазване на сроковете по раздел 3 от основния договор **ИЗПЪЛНИТЕЛЯТ** дължи неустойка в размер на 0.5% (половин) върху стойността на дължимото плащане за всеки ден закъснение, но не повече от 10% (десет) от стойността на дължимото плащане.

16.2. В случай на забавено плащане по раздел 2 от основния договор **ВЪЗЛОЖИТЕЛЯТ** заплаща неустойка в размер на 0.5% (половин) върху стойността на забавеното плащане за всеки ден закъснение, но не повече от 10% (десет) от стойността на дължимото плащане.

16.3. При виновно неизпълнение на задълженията по договора, с изключение на случаите по т.16.1. и 16.2. неизправната страна дължи на изправната неустойка в размер на 10% (десет) върху стойността на договора.

16.4. За действително претърпени вреди в размер по-голям от размера на уговорените неустойки, заинтересованата страна може да търси обезщетение в пълен размер по общия гражданскоправен ред.

#### 17. ПРЕКРАТЯВАНЕ И РАЗВАЛЯНЕ НА ДОГОВОРА

17.1. Двете страни имат право да прекратят договора по взаимно съгласие изразено в двустранен документ.

17.2. Всяка от страните може да поиска прекратяване на договора с 30 (тридесет) днешно писмено предизвестие, отправено до другата страна. Страните оформят отношенията си с двустранен протокол.

17.3. Договорът може да бъде прекратен по искане на всяка от двете страни при настъпване на обстоятелства по Раздел 18 от общите условия на договора. В този случай страните подписват двустранен протокол за оформяне на отношенията между тях.

17.4. Договорът може да бъде развален чрез 15 (петнадесет) днешно писмено предизвестие от изправната страна до неизправната в случай на неизпълнение на поените с договора задължения.

17.5. **ИЗПЪЛНИТЕЛЯТ** може да развали договора и да поиска заплащане на фактическите направени разходи, а така също и неустойка по т.16.2., но не повече от сумата определена в Раздел 2 на Основния договор, когато **ВЪЗЛОЖИТЕЛЯТ** забави плащането на дължимите суми, повече от 30 (тридесет) дни.

17.6. При отказ за издаване на протокол за проверка на документите от Дирекция "Б и К" двете страни не си дължат обезщетения и неустойки и договора се прекратява.

## 18. НЕПРЕОДОЛИМА СИЛА

18.1. В случай, че някоя от страните не може да изпълни задълженията си по този договор поради непредвидено или непредотвратимо събитие от извънреден характер възникнало след сключване на договора, което пречатства неговото изпълнение, тя е длъжна в 3-дневен срок писмено да уведоми другата страна за това. Това събитие следва да бъде потвърдено от БТЩ, в противен случай страната не може да се позове на непреодолима сила.

18.2. Докато трае непреодолимата сила, изпълнението на задълженията и свързаните с тях насрещни задължения се спира и срокът на договора се удължава с времето, през което е била налице непреодолимата сила.

18.3. Когато непреодолимата сила продължи повече от 30 (тридесет) дни, всяка от страните може да поиска договорът да бъде прекратен.

## 19. РЕД ЗА РЕШАВАНЕ НА СПОРОВЕТЕ

19.1. Всички спорни въпроси, произлизащи от настоящия договор или при изпълнението му, ще се решават чрез преговори между двете страни. В случай, че спорните въпроси не могат да бъдат решени чрез преговори, същите ще бъдат решавани съгласно Българското законодателство (ЗОП, ЗЗД, ТЗ, ГПК и др.)

19.2. В случай на спор между страните при тълкуването на настоящия договор, трябва да се спазва следния ред на приоритет на документите:

- Договорът, подписан от страните;
- Общи условия на договора;
- Техническа оферта на **ИЗПЪЛНИТЕЛЯ**
- Техническо задание /техническа спецификация на **ВЪЗЛОЖИТЕЛЯ**;
- Предлагана цена;

## 20. ОТГОВОРНО ЛИЦЕ ОТ СТРАНА НА ВЪЗЛОЖИТЕЛЯ

20.1. **ВЪЗЛОЖИТЕЛЯТ** е длъжен да определи отговорно лице по изпълнението на договора. Отговорното лице представя **ВЪЗЛОЖИТЕЛЯ** и организира работата по договора от страна на **ВЪЗЛОЖИТЕЛЯ**.

20.2. **ВЪЗЛОЖИТЕЛЯТ** има право да смени отговорното лице по всяко време на изпълнение на договора. **ИЗПЪЛНИТЕЛЯТ** се уведомява писмено за предприетата промяна.

## 21. ОТГОВОРНО ЛИЦЕ ОТ СТРАНА НА ИЗПЪЛНИТЕЛЯ

21.1. **ИЗПЪЛНИТЕЛЯТ** е длъжен да определи отговорно лице по изпълнението на договора. Отговорното лице представя **ИЗПЪЛНИТЕЛЯТ** и организира работата по договора от страна на **ИЗПЪЛНИТЕЛЯТ**.

21.2. **ИЗПЪЛНИТЕЛЯТ** има право да смени отговорното лице по всяко време на изпълнение на договора. **ВЪЗЛОЖИТЕЛЯТ** се уведомява писмено за предприетата промяна.

## 22. КОМУНИКАЦИЯ МЕЖДУ СТРАНИТЕ

22.1. Комуникацията между страните се води само между определените отговорни лица. Когато дадено съобщение трябва да достигне до друго лице, участващо в изпълнението от страна на **ВЪЗЛОЖИТЕЛЯ** или от страна на **ИЗПЪЛНИТЕЛЯ**, това се осъществява чрез отговорните лица по договора.

22.2. Всички съобщения, предизвестия и нареждания, свързани с изпълнението на договора и разменяни между **ВЪЗЛОЖИТЕЛЯ** и **ИЗПЪЛНИТЕЛЯ** са валидни, когато са изпратени в писмена форма – лично, по пощата (с обратна разписка), телефакс на адреса на съответната страна или предадени чрез курьер, срещу подпис на приемащата страна.

22.3. Валидните адреси и факс номера на страните се посочват в договора. В случай, че това не е посочено в договора, за валиден адрес и факс номер на **ВЪЗЛОЖИТЕЛЯ** се считат, посочените в документацията за участие в процедурата за възлагане на обществена поръчка, а на **ИЗПЪЛНИТЕЛЯ** – посочените в неговата оферта.

22.4. Между страните се допуска неформална комуникация с оглед улесняване на работата като телефонен разговор, електронно съобщение и други подобни форми. Неформалната комуникация няма юридическа стойност и не се счита за официално приета, ако не е в писмената форма, определена по горе.

22.5. Комуникацията с чуждестранни **ИЗПЪЛНИТЕЛИ** се осъществява на български език. Осигуряването на превод на документите на български език е за сметка на **ИЗПЪЛНИТЕЛЯ**.

22.6. **ВЪЗЛОЖИТЕЛЯТ** по всяко време от изпълнение на договора при провеждане на официални и неофициални разговори и при работни срещи има право да изисква преводач от чуждия език на български, ако счете за необходимо, при това **ВЪЗЛОЖИТЕЛЯТ** не е длъжен да заплаща допълнително за тези си искания.

22.7. Всяка от страните има право да изиска първоначална среща при стартиране на договора с цел уточняване на изискванията към изпълнение на договора, целите на **ВЪЗЛОЖИТЕЛЯ**, критериите за оценка на изпълнението на договора и планиране, изпълнение и производство, които трябва да извърши **ИЗПЪЛНИТЕЛЯ**.

22.8. Когато в хода на изпълнение на работата по договора възникнат обстоятелства, изискващи съставянето на двустранно подписан констативен протокол, заинтересованата страна отправя до другата мотивирана покана с обозначено място, дата и час на срещата. Уведомената страна е длъжна да отговори в три дневен срок след уведомяването (за дата на уведомяването се счита датата на входящия номер).

## 23. ЕЗИК НА ДОГОВОРА

23.1. Договорът с местни **ИЗПЪЛНИТЕЛИ** се съставя и подписва на български език в 2 еднообразни екземпляра.

23.2. С чуждестранни изпълнители, договора се подписва на български език и на друг език, ако това е упоменато в договора, по два еднообразни екземпляра на всеки от езиците. При противоречие на текстовете на различните езици, валиден е българският текст, освен ако не е определено друго в договора.

## 24. ПРОМЕНИ В ДОГОВОРА

24.1. Съгласно чл. 43, ал. 1 от ЗОП Страните по договор за обществена поръчка не могат да го променят или допълват.

### ИЗПЪЛНИТЕЛ:

.....  
гр.....  
ул.....  
тел/факс: .....  
ИН.....  
ИН по ЗДДС.....

### ИЗПЪЛНИТЕЛ:

.....  
/...../

### ВЪЗЛОЖИТЕЛ:

"ЛЕЦ Козлодуй" ЕАД  
3321 Козлодуй  
БЪЛГАРИЯ  
тел/факс: 0973/73530; 0973/76027  
ИК 106513772  
ИН по ЗДДС BG 106513772

### ВЪЗЛОЖИТЕЛ:

ИЗПЪЛНИТЕЛЕН ДИРЕКТОР  
/ДИМИТЪР АНГЕЛОВ/

## ДЕКЛАРАЦИЯ

по чл. 47, ал. 1 от ЗОП, във връзка с чл. 47, ал. 8 от ЗОП  
от Участник в открит конкурс с обект: „Доставка на стационарна хоризонтална  
цистерна за патронева основа в ХВО-2”

Долуподписаният /-ната/ \_\_\_\_\_  
с ЕГН \_\_\_\_\_, притежаващ лична карта № \_\_\_\_\_, издадена на \_\_\_\_\_  
от МВР, гр. \_\_\_\_\_, адрес: \_\_\_\_\_,  
представляващ \_\_\_\_\_ в качеството си на \_\_\_\_\_  
\_\_\_\_\_ със седалище \_\_\_\_\_ и адрес  
на управление: \_\_\_\_\_, тел./факс: \_\_\_\_\_,  
вписано в търговския регистър при \_\_\_\_\_ съд по ф.д. № \_\_\_\_\_ / \_\_\_\_\_ 1.  
ИН № \_\_\_\_\_, ИИ по ЗДДС № \_\_\_\_\_

### ДЕКЛАРИРАМ, ЧЕ:

1. Не съм осъден с влязла в сила присъда за:
  - а) престъпление против финансовата, данъчната или осигурителната система, включително изпиране на пари, по чл. 253-260 от Наказателния кодекс;
  - б) подкуп по чл. 301 - 307 от Наказателния кодекс;
  - в) участие в организирана престъпна група по чл. 321 и 321а от Наказателния кодекс;
  - г) престъпление против собствеността по чл. 194 - 217 от Наказателния кодекс;
  - д) престъпление против стопанството по чл. 219 - 252 от Наказателния кодекс;
2. Кандидатът, който представлявам:
  - а) Не е обявен в несъстоятелност;
  - б) Не се намира в производство по ликвидация или в друга подобна процедура съгласно националните закони и подзаконовни актове.

*Декларирам, че ако бъде определен за Изпълнител на обществената поръчка, до 7 календарни дни, считано от датата на получаване на Решението на Възложителя ще представя в Централно деловодство на „АЕЦ Козлодуй” ЕАД документи от съответните компетентни органи за удостоверяване на обстоятелствата по т.1 и 2 от настоящата декларация.*

Известно ми е, че при деклариране на неверни данни нося наказателна отговорност по чл.313 от НК.

\_\_\_\_\_г

Декларатор: \_\_\_\_\_

Забележка: Декларацията се подава от лицата по чл. 47, ал. 4 от ЗОП

## ДЕКЛАРАЦИЯ

по чл. 47, ал. 2 от ЗОП, във връзка с чл. 47, ал. 8 от ЗОП  
от Участник в открит конкурс с обект: „Доставка на стационарна хоризонтална  
шестерна за патронева основа в ХВО-2”

Долуподписаният /-ната/ \_\_\_\_\_  
с ЕГН \_\_\_\_\_, притежаващ лична карта № \_\_\_\_\_, издадена на \_\_\_\_\_  
от МВР, гр. \_\_\_\_\_, адрес: \_\_\_\_\_,  
представляващ \_\_\_\_\_ в качеството си на \_\_\_\_\_  
\_\_\_\_\_ със седалище \_\_\_\_\_ и адрес  
на управление: \_\_\_\_\_, тел./факс: \_\_\_\_\_,  
вписано в търговския регистър при \_\_\_\_\_ съд по ф.д. № \_\_\_\_\_ / \_\_\_\_\_ г.,  
ИН № \_\_\_\_\_, ИН по ЗДДС № \_\_\_\_\_

### ДЕКЛАРИРАМ, ЧЕ:

1. Не съм лишен от правото да упражнявам определена професия или дейност;

2. Представяването от мен юридическо лице

- не е в открито производство по несъстоятелност, и не е сключено извънсъдебно  
споразумение с кредиторите по смисъла на чл. 740 от Търговския закон;

- няма парични задължения към държавата или към община по смисъла на чл. 162, ал. 2  
от Данъчно-осигурителния процесуален кодекс, установени с влязъл в сила акт на  
компетентен орган, освен ако е допуснато разсрочване или отсрочване на задълженията, или  
парични задължения, свързани с плащането на вноски за социалното осигуряване или на  
данъци съгласно правните норми на държавата, в която кандидатът или участникът е  
установен.

*Декларирам, че ако бъде определен за Изпълнител на обществената поръчка, до 7  
календарни дни, считано от датата на получаване на Решението на Възложителя ще  
представя в Централно деловодство на „АЕЦ Козлодуй” ЕАД документи от  
съответните компетентни органи за удостоверяване на обстоятелствата по т.1 и 2  
от настоящата декларация.*

Известно ми е, че при деклариране на неверни данни нося наказателна отговорност по  
чл.313 от НК.

\_\_\_\_\_

Декларатор: \_\_\_\_\_

## ДЕКЛАРАЦИЯ

по чл. 47, ал. 5 от ЗОП, във връзка с чл. 47, ал. 8 от ЗОП

от Участник в открит конкурс с обект: „Доставка на стационарна хоризонтална  
цистерна за патронева основа в ХВО-2”

Долуподписаният /-ната/ \_\_\_\_\_  
с ЕГН \_\_\_\_\_, притежаващ лична карта № \_\_\_\_\_, издадена на \_\_\_\_\_  
от МВР, гр. \_\_\_\_\_, адрес: \_\_\_\_\_,  
член на управителен/контролен орган \_\_\_\_\_ в качеството си на \_\_\_\_\_  
\_\_\_\_\_ със седалище \_\_\_\_\_  
\_\_\_\_\_ и адрес \_\_\_\_\_  
на управление: \_\_\_\_\_, тел./факс: \_\_\_\_\_,  
вписано в търговския регистър при \_\_\_\_\_ съд по ф.д. № \_\_\_\_\_ / \_\_\_\_\_ г.  
ИН № \_\_\_\_\_, ИН по ЗДДС № \_\_\_\_\_

### ДЕКЛАРИРАМ, ЧЕ:

Не съм свързано лице по смисъла на § 1, т. 1 от допълнителната разпоредба на Закона за предотвратяване и разкриване на конфликт на интереси с възложителя или със служители на ръководна длъжност в неговата организация;

Не съм сключил договор с лице по чл. 21 или 22 от Закона за предотвратяване и разкриване на конфликт на интереси.

Известно ми е, че при деклариране на неверни данни нося наказателна отговорност по \_\_\_\_\_  
чл.313 от НК.

\_\_\_\_\_ г

Декларатор: \_\_\_\_\_

**БАНКОВА ГАРАНЦИЯ  
ЗА УЧАСТИЕ В ПРОЦЕДУРА**

До  
“.....” ЕАД  
гр. ....

Известни сме, че нашият Клиент, \_\_\_\_\_ [наименование и адрес на кандидата], наричан за краткост по-долу УЧАСТНИК, ще участва в откритата с Ваше Решение № \_\_\_\_\_ / \_\_\_\_\_ г. [посочва се № и дата на Решението за откриването на процедурата] процедура за възлагане на обществена поръчка с обект: \_\_\_\_\_ [отписва се обекта и съответната обособена позиция, както и идентификационния номер, ако има такива].

Също така, сме информирани, че в съответствие с условията на процедурата и разпоредбите на Закона на обществените поръчки, УЧАСТНИКА трябва да представи в офертата си банкова гаранция за участие в процедурата, открита във Ваша полза, за сумата в размер на \_\_\_\_\_ (словом: \_\_\_\_\_) [посочва се цифром и словом стойността и валутата на гаранцията съгласно обявлението по процедурата].

Като се има предвид гореспоменатото, ние \_\_\_\_\_ [наименование и адрес на Банката], с настоящето поемаме неотменимо и безусловно задължение да заплатим по посочената от Вас банкова сметка, сумата от \_\_\_\_\_ (словом: \_\_\_\_\_) [посочва се цифром и словом стойността и валутата на гаранцията], в срок до 3 (три) работни дни след получаване на първо Ваше писмено искане, съдържащо Вашата декларация, че УЧАСТНИКЪТ е извършил едно от следните действия:

- а) оттегли офертата си след изтичането на срока за получаване на офертите;
- б) е определен за изпълнител, но не изпълни задължението си да сключи договор за обществената поръчка;

Вашето искане за усвояване на суми по тази гаранция е приемливо и ако бъде изпратено до нас в пълен текст чрез надлежно кодиран телекс/телеграф от обслужващата Ви банка, потвърждаващ че Вашето оригинално искане е било изпратено до нас чрез препоръчана поща и че подписите на същото правно обвързват Вашата страна. Вашето искане ще се счита за отправено след постъпване или на Вашата писмена молба за плащане, или по телекс, или по телеграф на посочения по-горе адрес.

Тази гаранция влиза в сила, от \_\_\_\_\_ часа на \_\_\_\_\_ г. [посочва се датата и часа на крайния срок за представяне на офертите].

Отговорността ни по тази гаранция ще изтече в \_\_\_\_\_ часа на \_\_\_\_\_ г. [посочва се дата и час съобразени с валидността на офертата на Участника], до която дата какъвто и да е иск по нея трябва да бъде получен от нас. След тази дата гаранцията автоматично става невалидна, независимо дали това писмо-гаранция ни е изпратено обратно или не.

Гаранцията трябва да ни бъде изпратена обратно веднага след като вече не е необходима или нейната валидност е изтекла, което от двете събития настъпни по-рано.

Гаранцията е лично за Вас и не може да бъде прехвърляна.

Подпис и печат,  
(БАНКА)

БАНКОВА ГАРАНЦИЯ  
ЗА ИЗПЪЛНЕНИЕ НА ДОГОВОРДо  
" " ЕАД  
гр.

Известни сме, че нашият Клиент, \_\_\_\_\_ [наименование и адрес на кандидата], наричан за краткост по-долу ИЗПЪЛНИТЕЛ, с Ваше Решение № \_\_\_\_\_ / \_\_\_\_\_ г. [посочва се № и дата на Решението за класиране] е класиран на първо място в процедурата за възлагане на обществена поръчка с обект: \_\_\_\_\_ [отнева се обекта и съответната обособена позиция, ако има такава], с което е определен за ИЗПЪЛНИТЕЛ на посочената обществена поръчка.

Също така, сме информирани, че в съответствие с условията на процедурата и разпоредбите на Закона на обществените поръчки, при подписването на Договора за възлагането на обществената поръчка, ИЗПЪЛНИТЕЛЯТ следва на Вас, в качеството Ви на Възложител на горепосочената поръчка, да представи банкова гаранция за добро изпълнение открита във Ваша полза, за сумата в размер на \_\_\_\_\_ % [посочва се размера от обявлението за участие] от общата стойност на поръчката, а именно \_\_\_\_\_ (словом: \_\_\_\_\_) [посочва се цифром и словом стойността и валутата на гаранцията], за да гарантира предстоящото изпълнение на задължения си, в съответствие с договорените условия.

Като се има предвид гореспоменатото, ние \_\_\_\_\_ [Банка], с настоящето поемаме неотменимо и безусловно задължение да Ви заплатим всяка сума, предявена от Вас, по общия размер на които не надвишават \_\_\_\_\_ (словом: \_\_\_\_\_) [посочва се цифром и словом стойността и валутата на гаранцията], в срок до 3 (три) работни дни след получаването на първо Ваше писмено поискване, съдържащо Вашата декларация, че ИЗПЪЛНИТЕЛЯТ не е изпълнил някое от договорните си задължения.

Вашето искане за усвояване на суми по тази гаранция е приемливо и ако бъде изпратено до нас в пълен текет чрез надлежно кодиран телекс/телеграф от обслужващата Ви банка, потвърждаващ че Вашето оригинално искане е било изпратено до нас чрез препоръчана поща и че подписите на същото правно обвързват Вашата страна. Вашето искане ще се счита за отправено след постъпване или на Вашата писмена молба за плащане, или по телекс, или по телеграф на посочения по-горе адрес.

Тази гаранция влиза в сила, от момента на нейното издаване.

Отговорността ни по тази гаранция ще изтече на \_\_\_\_\_ [посочва се дата и час на валидност на гаранцията съобразени с договорните условия], до която дата какъвто и да е иск по нея трябва да бъде получен от нас. След тази дата гаранцията автоматично става невалидна, независимо дали това писмо-гаранция ни е изпратено обратно или не.

Гаранцията трябва да ни бъде изпратена обратно веднага след като вече не е необходима или нейната валидност е изтекла, което от двете събития настъпи по-рано.

Гаранцията е лично за Вас и не може да бъде прехвърляна.

Подпис и печат,  
(БАНКА)



## ИНФОРМАЦИОНЕН ЛИСТ ЗА КАНДИДАТА

Наименование на Кандидата:	Посочете точното наименование на дружеството, според съдебната регистрация
Седалище по регистрацията:	Посочете държавата и адрес на седалището на кандидата
Точен адрес за кореспонденция	Посочете улица, град, пощенски код, държава
Лице за контакти	Посочете име, фамилия и длъжност
Телефонен номер	Посочете код на населеното място и телефонен номер
Факс номер	Посочете код на населеното място и номер на факс
Електронен адрес	
Интернет адрес	
Правен статус	Посочете търговското дружество или обединения или друга правна форма, дата на учредяване или номера и датата на вписване и къде
ИН по ЗДДС № и държава на данъчна регистрацията съгласно данъчната декларация	Посочете номер по ЗДДС и наименованието на държавата, например: България.....
ИН/ЕИК	
Банкови реквизити	Банка: IBAN: BIC:
Обект на поръчката	<b>“Доставка на стационарна хоризонтална шестерна за натриева основа в ХВО-2”</b>
Номер на поръчката	Посочете номер на поръчката от Регистъра за обществени поръчки
Дата на изготвяне на заявлението/офертата	Посочете дата: дата, месец, година: Напр. 21 април 2011г.

До: (Наименование на Възложителя)

**ПОДПИС и ПЕЧАТ:**

\_\_\_\_\_ (име и Фамилия)

\_\_\_\_\_ (дата)

\_\_\_\_\_ (длъжност на управляващия/представяващия кандидата)

\_\_\_\_\_ (наименование на кандидата)