

Индикативно предложение по проведени пазарни консултации № 518868  
с предмет "Доставка на помпа перисталтична за дрениране на шлам и утайка от технологични резервоари в СК-3"

от

наименование на участника: „Сиана Електрик“ ЕООД, BG 130 925 376  
адрес: гр. София, 1404, р-н Тридица, бул. „България“ №81В, етаж 2, офис 6  
телефон, факс, ел. поща: +359 2 865 81 39; +359 2 865 81 09; office@sianaelectric.com  
лице за контакт: Алла Комарова, Управител  
уеб сайт: <https://www.sianaelectric.com/>

„Сиана Електрик“ ЕООД, Ви предлагаме Индикативно предложение за Доставка на помпа перисталтична помпа, както следва:

№ по ред	Описание и технически характеристики на Възложителя	Описание и технически характеристики на предлаганото изделие	Марка/М. ед.	К-во	Ед. цена, лв без ДДС	Стойност, лв без ДДС
1	Помпа перисталтична от неръждаема стомана върху мобилна платформа с коела с технически характеристики, съгласно Техническа спецификация – Приложение 1.	Помпа перисталтична от неръждаема стомана върху мобилна платформа с коела с технически характеристики – Приложение 1.	бр.	1	38 600.00	38 600.00

Техническите характеристики и размери на предлаганите изделия са посочени в Техническата спецификация – Приложение 1.

Срок на доставка:

Условие на доставка:

Гаранционен срок:

120 дни от дата на сключване на договора

DDP АЕЦ Козлодуй, съгласно INCOTERMS 2020.

12 месеца от пускането на помпите в експлоатация, но не повече от 18 месеца от датата на продажбата, при условие че са спазени всички изисквания за правилна експлоатация и съхранение.

Гаранцията не покрива бързоизносващите се части.

Съпроводителна документация при доставка: Опаковъчен лист; Приемно-предавателен протокол, Паспорт.

Приложение 1: Техническа спецификация (табличен вид) за доставка на перисталтична помпа;


Приложение 2: Чертеж с габаритни и присъединителни размери на перисталтична помпа.

17.07.2023 г.

УПРАВИТЕЛ:

/Алла Комарова/

Заличено на основание ЗЗЛД

	F 8.4-1/2 Версия: 4.0/05.10.2017	1404, гр. София, Бул. България № 81В ет.2, офис 6 тел: +359 2 8658 139 тел./факс: +359 2 8658 109 e-mail: office@sianaelectric.com www.sianaelectric.com
	<b>ИНДИКАТИВНО ПРЕДЛОЖЕНИЕ ПО ПРОВЕДЕНИ ПАЗАРНИ КОНСУЛТАЦИИ № 518868</b>	
	<b>Общо: 3 стр.</b>	
<b>Изх. № 0631 от 17.07.2023 г.</b>		

## ПРИЛОЖЕНИЕ 1

### ТЕХНИЧЕСКА СПЕЦИФИКАЦИЯ (ТАБЛИЧЕН ВИД)

за доставка на перисталтична помпа

Помпа перисталтична за дрениране на шлам и утайка		
№ по ред	Описание и технически характеристики на Възложителя	Описание и технически характеристики на предлаганото изделие
1	<p>Помпа перисталтична от неръждаема стомана върху мобилна платформа с колела със следните характеристики:</p> <ul style="list-style-type: none"> <li>- напор Н 30÷40m, разход Q 20÷40 m<sup>3</sup>/h,</li> <li>- в работна точка Q 15÷30m<sup>3</sup>/h при Н 7÷9m;</li> <li>- мощност: до 4÷6 kW;</li> <li>- температура 20 ÷85° C;</li> <li>- хранване: 380V/50Hz, IP68;</li> <li>- вградена защита от претоварване;</li> <li>- максимален диаметър на твърди частици - до 50mm;</li> <li>- присъединителен размер 80÷100 mm;</li> <li>- работна среда - химически агресивна (силни киселини и основи с концентрации над 100г/л);</li> <li>- окомплектована със смукателен и подаващ маркуч за агресивни среди с дължина не по - малка от 15 метра;</li> <li>- с включени хранващи кабели и управление.</li> </ul>	<p>Помпа перисталтична от неръждаема стомана, върху мобилна платформа с колела със следните характеристики:</p> <ul style="list-style-type: none"> <li>- напор: Н 30,6m;</li> <li>- разход, Q: 26 m<sup>3</sup>/h;</li> <li>- мощност: 5,5 kW;</li> <li>- температура: +2 ÷ +85° C;</li> <li>- хранване: 380V/50Hz;</li> <li>- вградена защита от претоварване: ресостат за ограничение от претоварване;</li> <li>- присъединителен размер: DN 80/DN 80 mm;</li> <li>- работна среда –за флуиди с широк спектър на съдържание и вискозитет до 150 Pa.s;</li> <li>- окомплектовка със смукателен и подаващ маркуч - не се предлага;</li> <li>- задвижвана от мотор-редуктор с честотен контролер Schneider (честотно управление) с включени хранващи кабели;</li> <li>- материал AISI 304/ NBR</li> <li>- стандартен вход/изход: мъжки съединителни съединения DIN 11851</li> </ul>

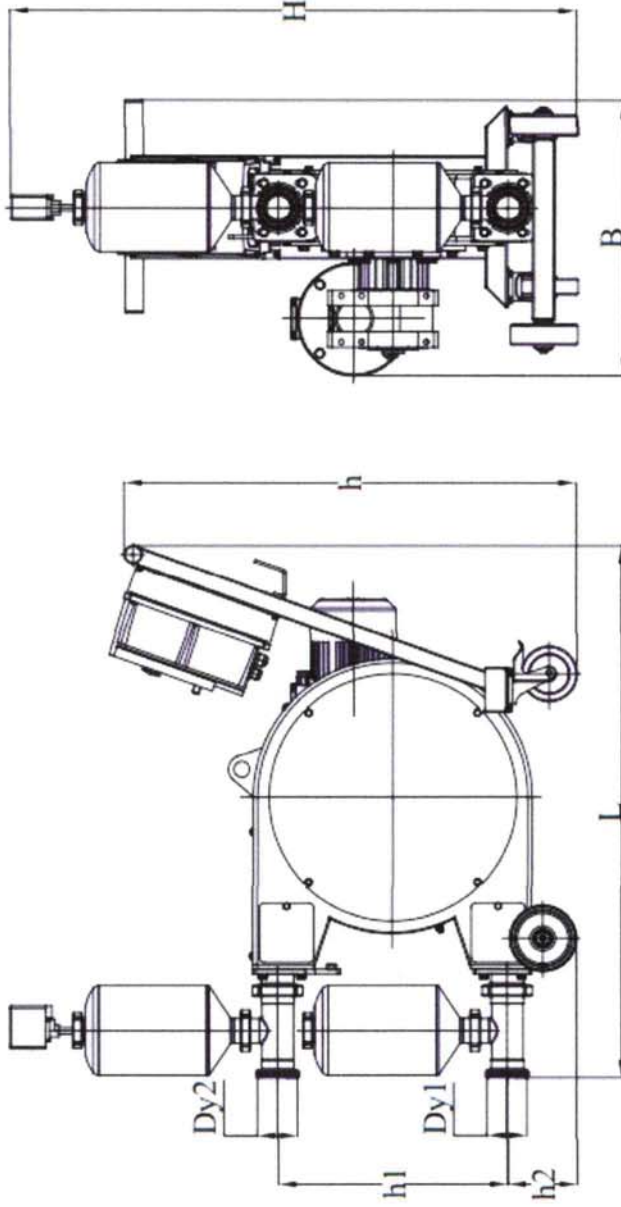
#### ВАЖНО! По информация от производителя:

- Помпата не е подходяща за работа в силно агресивна среда .
- Работният орган на помпата е гумен, изработен от натурална гума NR, поради което се налага честа подмяна, ако флуида съдържа твърди частици или силно агресивни среди.

9/3

ПРИЛОЖЕНИЕ 2

ЧЕРТЕЖ С ГАБАРИТНИ И ПРИСЪЕДИНИТЕЛНИ РАЗМЕРИ НА ПЕРИСТАЛТИЧНА ПОМПА



Размери, мм							
Dy1	Dy2	L	B	H	h	h1	h2
80	80	1470	725	1520	940	670	190