



Intertek

Търговски комплекси:

Пловдив тел: (032) 67 11 11, 67 10 50
факс:(032) 67 08 88, 67 60 70
София тел: (02) 945 80 88, 945 62 53



Централен офис : 4001 Пловдив, Атон" №20
e-mail: trega@plov.net
http://www.tregald.com

BX-E-4837 / 09.08.2023 г.

Изх. № 01243/09.08.2023

До: "АЕЦ Козлодуй" ЕАД
гр. Козлодуй 3321

На вниманието на:

e-mail: commercial@npp.bg

Уважаеми Господа,

В отговор на Ваше Обявление № 52021 за възлагане на обществена поръчка

по реда на чл.20, ал.4, т.3 от ЗОП с предмет:

„Доставка на оптични акселерометри тип FOA-200-10A

Ви предлагаме нашата **ОФЕРТА**:

№	ИД по ВААН	Описание на продуктите по техническо задание на Възложителя	Ед. М-ка	К-во	Единична цена /лева/ без ДДС	Обща цена /лева/ без ДДС
1.	111732	Сензор FOA-200-10A Оптични акселерометри тип FOA-200-10A Чувствителност: 100 mV/g \pm 5%; Диапазон на измерване: 0 до 40 g; Изходно напрежение: 6 Vdc \pm 5%; Кабел с дължина 10м.	бр	16	39 500.00	632 000,00
ОБЩО: 632 000,00лв /словом: Шест стотин тридесет и две хиляди лева./без ДДС.						632 000,00

Цена и начин на плащане:

- Цената** е в Лева, без ДДС, като включва всички разходи по изпълнение на поръчката съгласно Вашите изисквания, включени в поканата, в т. ч. :
 - Единична цена и обща стойност на предлаганите продукти;
 - Разходи по доставката: транспорт , мита, данъци, такси и др.
 - Обща цена за изпълнение на поръчката.
- Начин на плащане:** по банков път до 30 дни от приемане на доставката срещу представени оригинална фактура и приемо-предавателен протокол без забележки.

Документи при доставка:

- Декларация/Сертификат за произход
- Декларация/Сертификат за съответствие
- Инструкции за монтаж, експлоатация, техническо обслужване и ремонт
- Документ, указващ условията за съхранение
- Паспорт на оборудването
- Гаранционна карта

Място на доставка: DDP АЕЦ Козлодуй

Срок за изпълнение на поръчката: до 180 /сто и осемдесет/ календарни дни след получаване на писмена поръчка.

Гаранционен срок: 12 месеца от датата на доставка.

Срок на валидност на офертата: 60 календарни дни.

Приложения:

Банкови реквизити на фирма “Трега” ООД:

Банка: “Търговска банка Д” АД гр. Пловдив

IBAN: BG43DEMI 9240 1000 0737 61 BGN

BIC: DEMIBGSF

ЕИК: 115034543

ИН по ДДС: BG115034543

Точен адрес за кореспонденция:

4002 гр. Пловдив. бул. “Кукленско шосе”, на пресечка с Околвръстен път, “Трега” ООД.

Лице за контакти: Трендафил Брашнаров – управител “Трега” ООД

Тел. 032/67 11 11; факс 032/67 08 88; E-mail: trega@plov.net

Заличено на основание ЗЗЛД

Трендафил Брашнаров
Управител “Трега” ООД



**FOA-200**

ОПТИЧЕН АКСЕЛЕРОМЕТЪР - ДВОЙНА ОС

ОБЩИ СПЕЦИФИКАЦИИ

Работа (двете оси)

Чувствителност

100 mV/g \pm 5%

Обхват на измерване

0 до 40 g пик

Честотна лента

10 до 1000 Hz (-3 dB)

Изходно напрежение

6 Vdc \pm 5% отклонение, \pm 4 Vac

Отклонение на чувствителността спрямо температура клас A

 \pm 10% макс. @ 105°C [221°F]

Клас F

 \pm 10% макс. @ 155°C [311°F]

Максимално ударно ускорение

1000 g полусинус, продължителност

Резонансна честота • Напречна

1 ms ' 2 kHz

чувствителност

Остатъчен шум

24 Vdc \pm 20%

Изисквания към захранването

80 mA макс.

Напрежение

Консумация

4-пинов M12 мъжки

Връзка

350 м [1150 фута]

Тип конектор •

Максимална дължина на кабела

Екологични

- 40 до 105°C [-40 до 221°F]

Температурен диапазон

- 40 до 155°C [-40 до 311°F]

Оперативен

0 до 70°C [32 до 158°F]

Сензорна глава (клас A)

Сензорна глава (клас F)

Балсам

- 50 до 200°C [-58 до 392°F]

- 20 до 85°C [-4 до 185°F]

Неразрушителен

До 95% без кондензация

Сензорна глава

До 3 kV/mm

Съхранение•

Няма ефект (само главата)

Влажност • Електрическа изолация (глава срещу климатик)

При 25°C [77°F] и 25% влажност •

Електрическо и магнитно поле

Непроводими материали

Физически характеристики

Оптични влакна / обвивка от PTFE

Сензорна глава

Вграден кабел

10 м [33 фута]

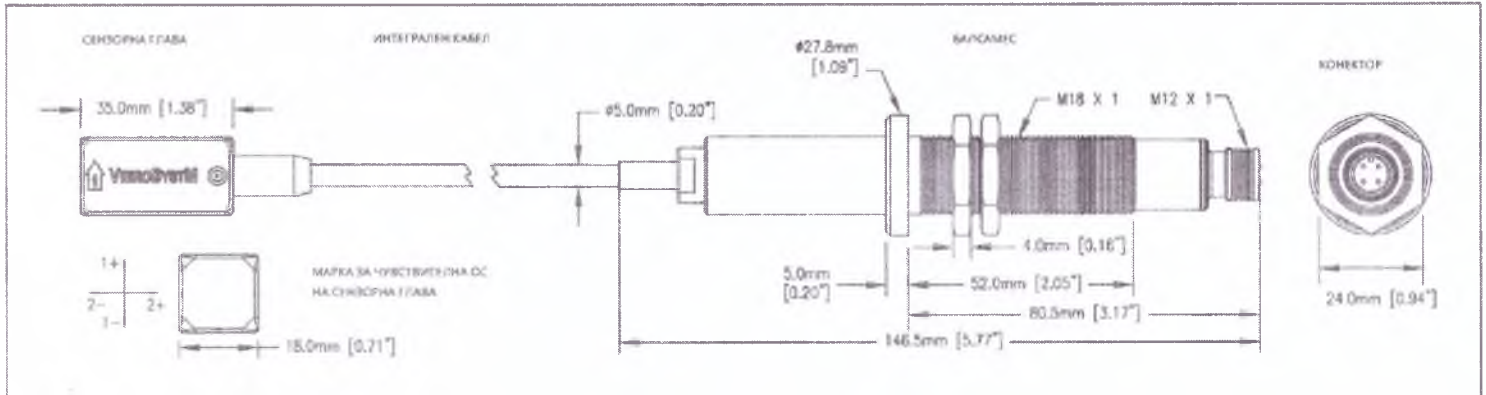
Материал

80 мм [3.15 инча]

Дължина

Никелиран месинг

Корпус



РАЗМЕРИ

ИДЕНТИФИКАЦИЯ НА ПРОДУКТА

Номер на продукт	Описание
VSM-FOA200-10A	FOA-200 Двусен фиброоптичен акселерометър в комплект с 10 m вграден оптичен кабел и преобразувател на сигнала (клас A 105°C)
VSM-FOA100-10F	FOA-200 Двусен фиброоптичен акселерометър в комплект с 10m вграден оптичен кабел и преобразувател на сигнала (клас F 155°C)

Заличено на основание ЗЗЛД

РНО С ОРИГИНАЛА





Letter of Authorization

August 7th, 2023

To whom it may concern:

VibroSystM Inc. (hereafter, VibroSystM), specialist in the protection, monitoring, analysis and diagnostics of large rotating machines, hereby confirms that **Trega Ltd.**, with its head-office at **4000, Plovdiv, 20, Aton Str., Bulgaria**, is our Customer and is authorized to sell parts for the **Kozloduy Power Plant**.

To ensure warranty coverage and validity, equipment must be installed by a VibroSystM ZOOM Implementation Expert.

This letter is valid for one (1) year from the date of signature, and may be renewed for an equal period in writing. VibroSystM reserves the right to revoke this letter at any time, by written notice.

Best regards,

Заличено на основание
ЗЗЛД

Marc R. Bissonnette
Commercial Director – Energy

SLP

Заличено на основание ЗЗЛД



VIBROSYSTEM

ОТОРИЗАЦИОННО ПИСМО

7 август 2023 г

За кого може да се отнася:

ВиброСистМ Инк. (по-нататък ВиброСистМ), специалист в защитата, мониторинга, анализа и диагностиката на големи ротационни машини,

с настоящото потвърждава, че **Трега ООД**, със седалище **4000, Пловдив, ул. Атон 20, България**, е наш клиент и е упълномощен да продава части за **АЕЦ Козлодуй**.

За да се осигури покритие и валидност на гаранцията, оборудването трябва да бъде инсталирано от експерт по внедряване на VibroSystM ZOOM.

Това писмо е валидно за една (1) година от датата на подписване и може да бъде подновено за същия период в писмен вид. VibroSystM си запазва правото да отмени това писмо по всяко време с писмено уведомление.

С Най-Добри Пожелания,

Подпис: не се чете

Марк Р. Бисонет Търговски директор – Енергетика

SLP

Заличено на основание ЗЗЛД

ВЯРНО С ОРИГИНАЛА



VibroSystM Inc. 2727 Jacques-Cartier Boulevard East, Longueuil (Квебек) J4N1L7 КАНАДА
Телефон: +1 450 646-2157 • www.vibrosystem.com