

 **„АЕЦ Козлодуй” ЕАД, гр. Козлодуй**

О Б Я В Л Е Н И Е

За възлагане на обществена поръчка по реда на чл. 20, ал. 4, т. 3 от ЗОП

Номер на обявлението: 52550 / 25.10.2023 г.

Възложител: АЕЦ Козлодуй ЕАД

Град: Козлодуй

Пощенски код: 3321

Страна: Р. България

Лице за контакт: Моника Паунова
Експерт маркетинг

Телефон: 0973 7 26 49

E-mail: MSPaunova@npp.bg

Факс:

Обект на поръчката:

Строителство

Доставки

Услуги

Предмет на поръчката:

„Доставка на гъвкави тоководещи връзки”

Кратко описание:

Изискванията за изпълнение на настоящата поръчка са подробно описани в Приложение №1 - Техническа спецификация за „Доставка на гъвкави тоководещи връзки”

Условие на доставка:

DDP АЕЦ Козлодуй

Обособени позиции: Да Не

Условия, на които трябва да отговарят участниците:

Участник в обществена поръчка чрез конкурс по оферти може да бъде всяко българско или чуждестранно физическо или юридическо лице или техни обединения, както и всяко друго образувание, което има право да изпълнява строителство, доставки или услуги съгласно законодателството на държавата, в която то е установено.

Критерий за възлагане:

- Оптимално съотношение качество/цена въз основа на:
- Цена и качествени показатели
 - Разходи и качествени показатели
- Ниво на разходите
- Най-ниска цена

Показатели за оценка:

Име:

Тежест:

Срок, място и начин за представяне на оферти:

Дата: (дд/мм/гггг) 01.11.2023 г.

Час: (чч:мм) 16,00

На e-mail: commercial@npp.bg

Участникът уточнява номера и предмета на обществената поръчка и посочва име, адрес, e-mail, телефон и лице за контакт

Срок на валидност на офертите:

Дата: (дд/мм/гггг) 01.12.2023 г.

(минимум 30 календарни дни, считано от крайния срок за подаване на оферти)

Друга информация:

Всеки участник представя оферта, която трябва да съдържа:

- Наименование на Участника, съгласно регистрацията му;
- Документ за регистрация на участника или единен идентификационен код /ЕИК/, съгласно чл. 23 от Закона за търговския регистър. Когато не е представен ЕИК, съгласно чл. 23 от Закона за търговския регистър, участниците - юридическите лица или еднолични търговци прилагат към своите оферти за участие и удостоверение за актуално състояние, отразяващо състоянието на участника към дата, не по-ранна от 3 месеца от крайния срок за подаване на офертите. Чуждестранните юридически лица прилагат еквивалентен документ на съдебен или административен орган от държавата, в която са установени;
- ИН по ДДС или изричен запис, че няма регистрация по ЗДДС;
- Банкови реквизити, IBAN;
- Подробно описание (технически характеристики) на предлаганата стока, каталожна информация, производител;
- Информация за:
 - срок на доставка;
 - гаранционен срок / срок на годност и срок за отстраняване на възникнали през гаранционния период дефекти;
 - предлагана цена (Полученото ценово предложение ще се счита за окончателно!);
 - начин на плащане - в срок до 30 календарни дни от приемане на доставката;
 - валидност на офертата;
 - документи, съпровождащи стоката при доставка.

ТЕХНИЧЕСКА СПЕЦИФИКАЦИЯ

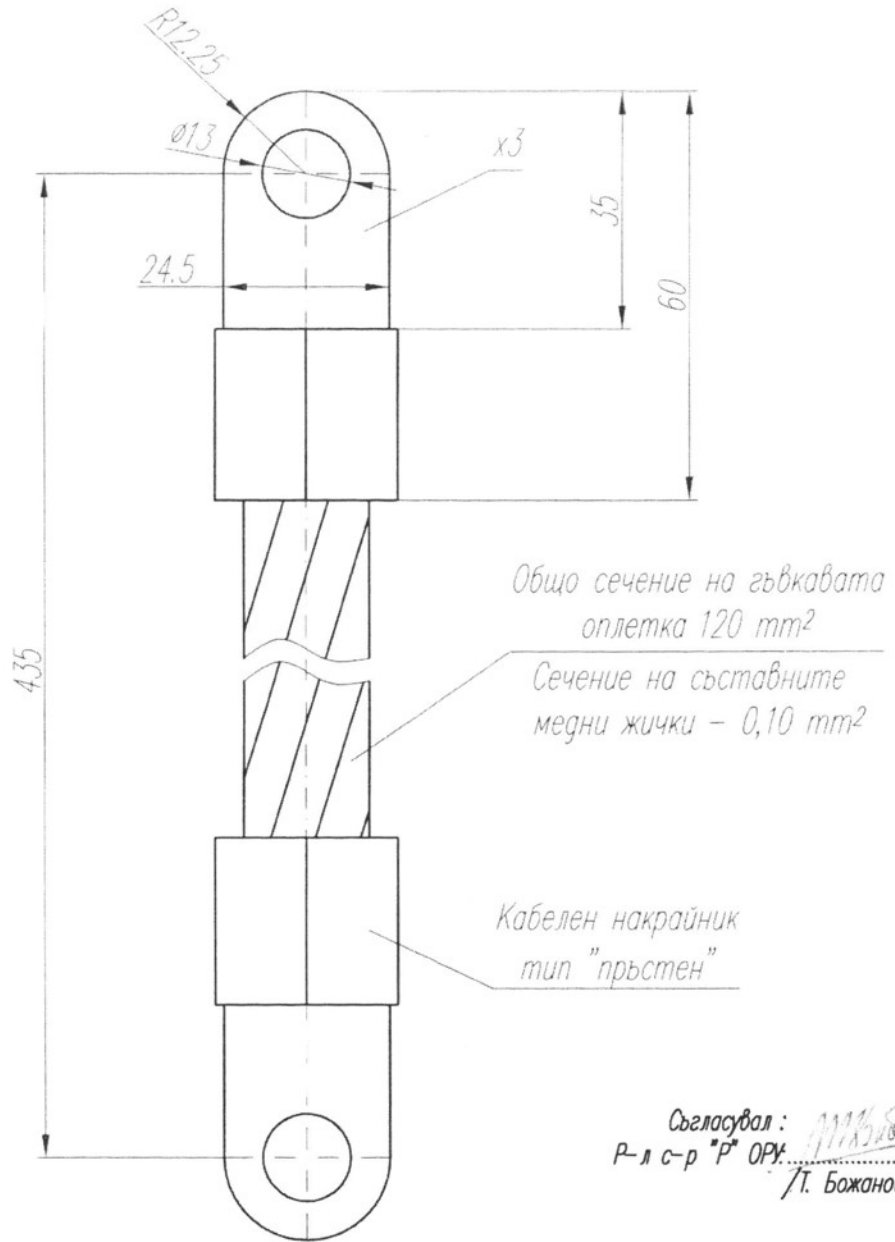
за доставка на гъвкави тоководещи връзки, на разединители в ОРУ 400kV

№	ИД по Infor	Наименование	Технически характеристики	м.ед.	Количество	Стандарт, нормативен документ, каталожен номер и др.	Други изисквания
1.	141539	Връзка гъвкава тоководеща	Връзка гъвкава тоководеща /съединител/, кръгла гъвкава медна оплетка с общо сечение 120 кв. мм, състояща се от медни покалаени жички със сечение 0,10 кв. мм, с кербовани тръбни медни кабелни обувки ф14 мм за болт ф12 мм в двата края, дължина между центровете на присъединителните отвори 470±5мм, материал Cu-ETR1	Бр.	100	Производствен стандарт - EN 10204/3.1 или еквивалентен	Геометричните характеристики и допустими отклонения са дадени в Приложение 2

Забележки:

- Доставката да бъде съпроводена от следните документи:
 - Документ в който са описани условията за съхранение;
 - Гаранционна карта/Документ, указващ гаранционния срок;
 - Сертификат/Декларация за съответствие;
 - Сертификат/Декларация за произход.
- Документите придружаващи доставката да се представят на хартиен носител 1 екземпляр на оригиналния език, придружени с превод на български език - 2 екземпляра.

Разработено : от "АЕЦ Козлодуй" ЕАД
Собственост : на "АЕЦ Козлодуй" ЕАД



1. Технологията за изработка, материалите и галваничните покрития да се уточнят съвместно от заявител и производител.
2. Размерите са снети от предоставен образец.
3. Непосочените гранични отклонения на размерите 1-14 БДС 14999-80.

				Машаб 1:1	Маса		
				Лист	Проводник меден гъвкав		
Изм.	Опис	Подпис	Дата	"АЕЦ Козлодуй" ЕАД		23.30.000.00.РПР.5721.00.00	
Разр.	Димитър Стоянов		09.23				
Пров.	Васил Василев		09.23				
Пров.	Васко Цветков		09.23				

Този документ е собственост на "АЕЦ Козлодуй" ЕАД. Всяко ползване, разгласяване и публикуване се разрешава единствено с писменото съгласие на собственика.