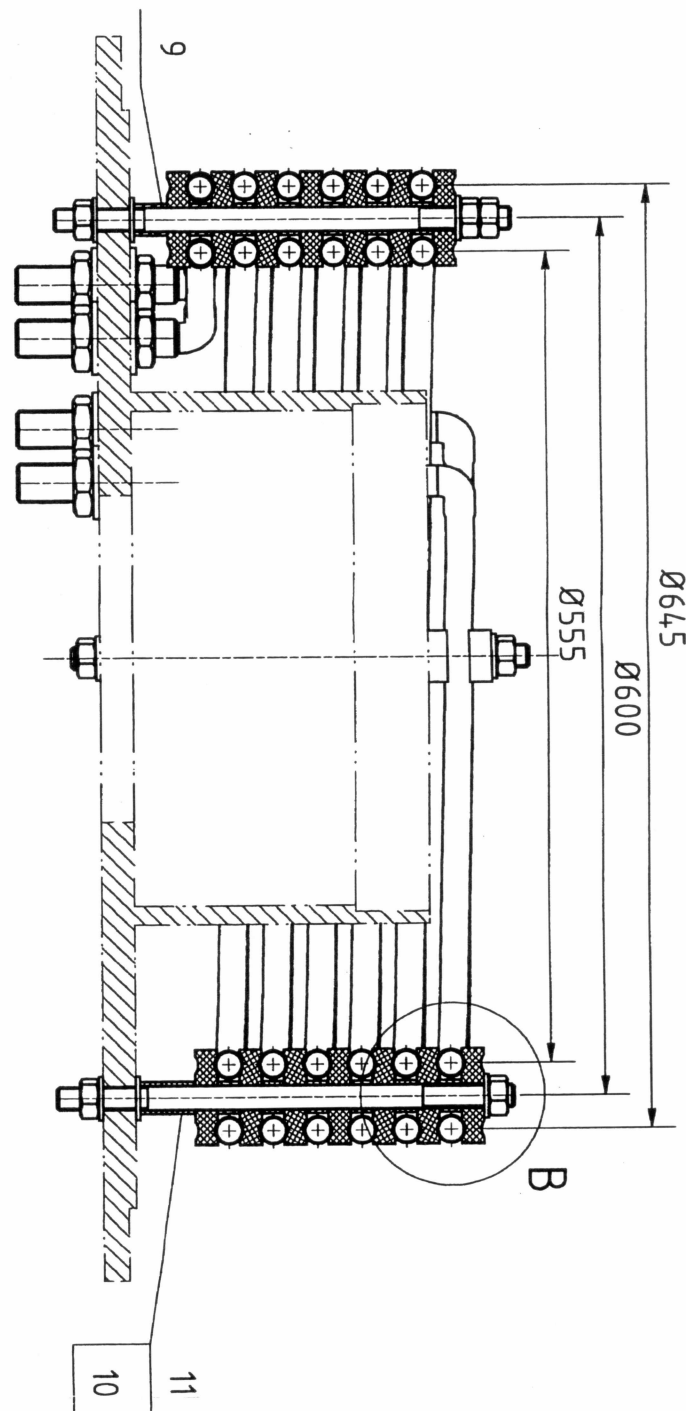
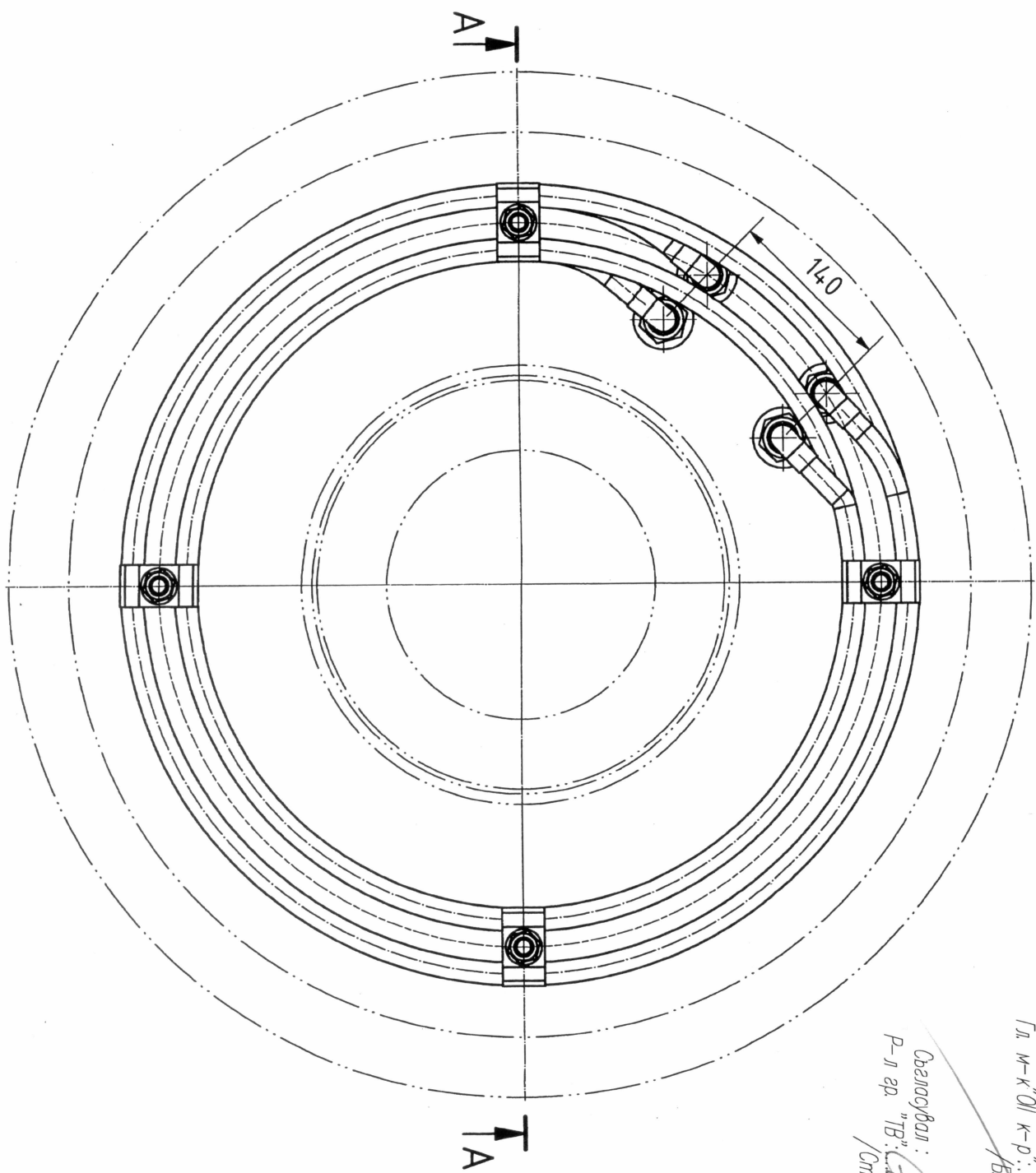
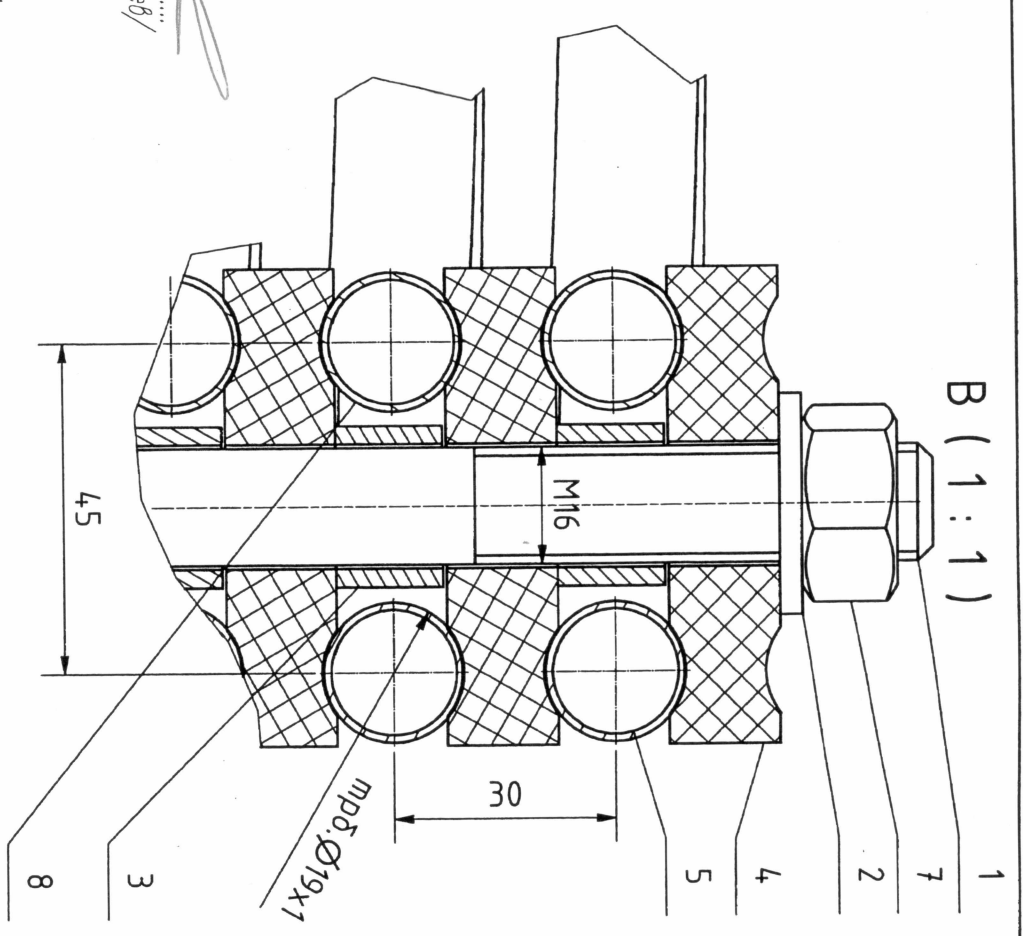


A-A (1:5)



B (1:1)



Обяснение:  
Гл. м-к "ОИ" к-р:  
Б. Чорбаджиев/  
Р-л зр. "ТБ":  
Обяснение:  
Р-л зр. "ТБ":  
Ст. Стефанов/

Поз.	Означеніе	Наименование	Кол.	Материал
1		Шпилка М16х310	4	S235JR
2		Шайба М16 DIN 125	12	
3		Втулка ф22х14,5	29	
4	23.36.10.01.РПР5774.00.01	Разделител	28	
5		Серпантинна ф64,5, мрб.ф19х1 L=12128mm	1	Cu
7		Гайка М16 DIN 934	8	
8		Серпантинна ф555, мрб.ф19х1 L=10435mm	1	Cu
9		Втулка ф22хф17х8	1	S235JR
10		Втулка ф22хф17х30	1	S235JR
11		Втулка ф22хф17х22,7	1	S235JR

Мощност	Маса
1:1	

Одлагател ГМВ към ел. двигател  
на номна 6QF31D01

Имя	Опис	Подпис	Дата
Черт.	Димитър Стоянов		12.25

"АЕЛ Козлоград"  
ЕАД  
23.36.10.01.РПР.5774.00.00