



**“АЕЦ Козлодуй” ЕАД, гр. Козлодуй**

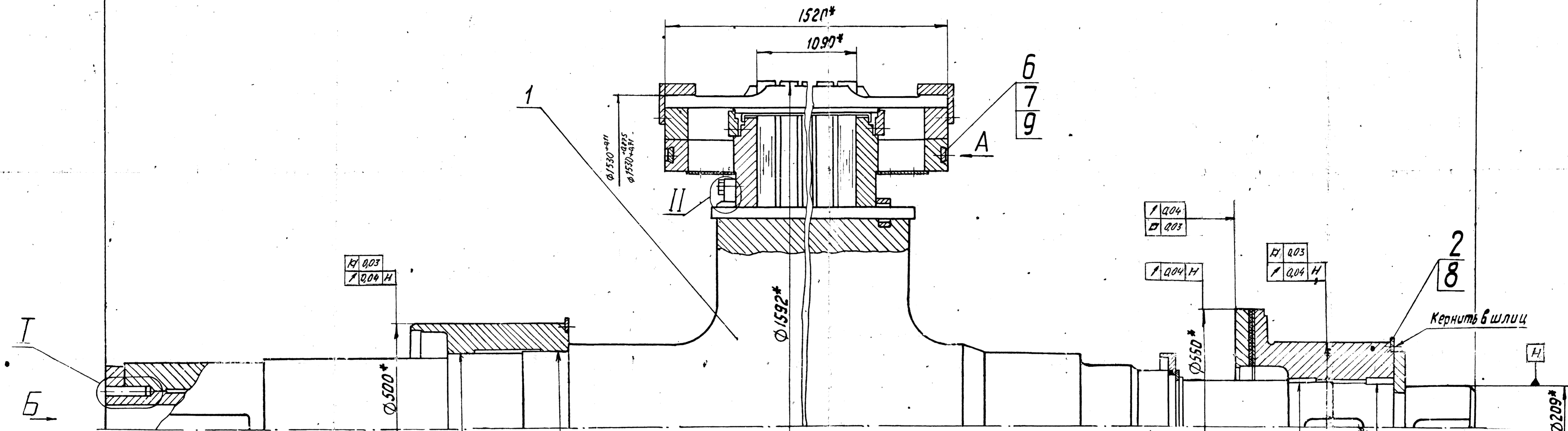
ТЕЛЕФАКС	
ДО: КАНДИДАТИ ЗА УЧАСТИЕ В ПРОЦЕДУРА ЗА ВЪЗЛАГАНЕ НА ОБЩЕСТВЕНА ПОРЪЧКА	ОТ: С. ПЕНКОВА ДИРЕКТОР "ИКОНОМИКА И ФИНАНСИ"
ОБЕКТ НА ПОРЪЧКАТА: "ИЗВЪРШВАНЕ НА РЕМОНТ НА РОТОРИ НА ЕЛЕКТРОДВИГАТЕЛИ ВАЗ 215/109-6 АМВ05 НА ГЛАВНИ ЦИРКУЛАЦИОННИ ПОМПИ ТИП ГЦН195-М"	НАШ № 2274
	ДАТА: 06.01.2011
	ВАШ №
ОТНОСНО: ОТГОВОР	БРОЙ СТРАНИЦИ (ОБЩО): 1

Уважаеми госпожи и господа,

Във връзка с постъпили писмено искане за уточнение по ТЗ в документацията за участие в процедурата за ОП с горепосочения обект и на основание чл.29 от ЗОП приложено Ви изпращаме чертеж 5БП.674.663 на ротора към ТЗ №2011.30.РО.УД.ТЗ.881.

ДИРЕКТОР  
“ИКОНОМИКА И ФИНАНСИ”

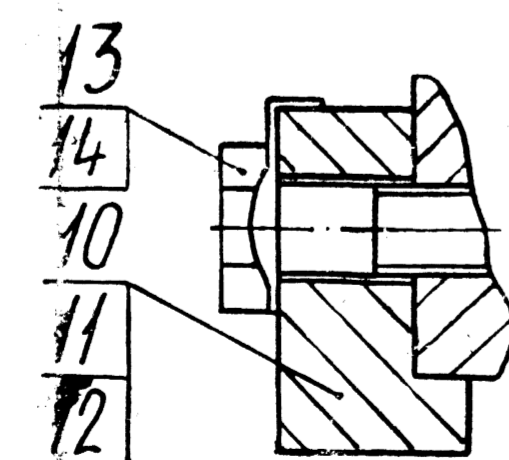
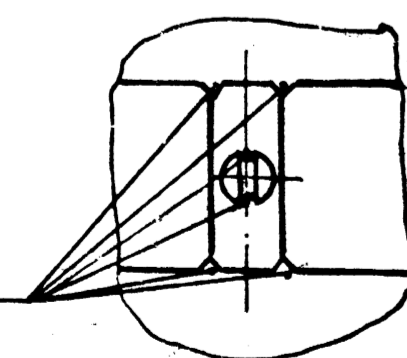
  
СИЙКА ПЕНКОВА



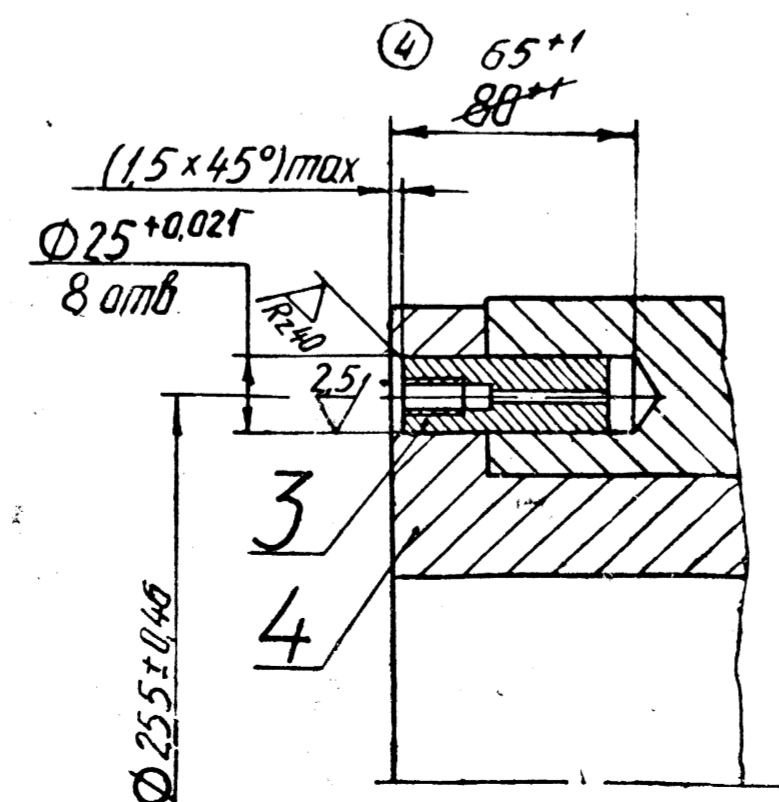
от требований заводского заказа

- 1.\* Размеры для справок.
2. Ротор балансировать динамически. Допустимая остаточная неуравновешенность в плоскостях исправления по 50000 гмм.
3. Маркировать 674.663 на бирке.
4. Втулку тарсисана поз 4 до запрессовки окончательно обработать по посадочным поясам, исходя из действительных размеров отверстия вала, до получения по пояску Ф195 посадки С, по пояску Ф196 посадки Г.
5. Детали поз 3, 4 устанавливать в зависимости

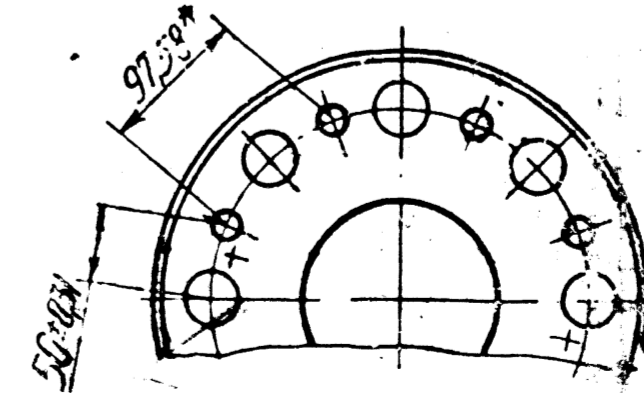
Вид А  
M1:2



II  
M1:2



Вид Б



				581.674.663СБ		
4	67.53.01.03.86	Лист	02.08.86	Лит	Масса	Изготов
3	71.57.01.04.84	Лист	15.01.85	0	15600	1:5
Разр.	Петришвили	Подп.	19.06.75	Лист	Листов	1
Проб.	Попов	Подп.	19.06.75			
Т.контр.	З.Ковба	Подп.				
Нач.кв.	Норченко	Подп.	23.02.75			
Н.контр.	Макарова	Подп.	15.02.75			
Этв.	Герасименко	Подп.				