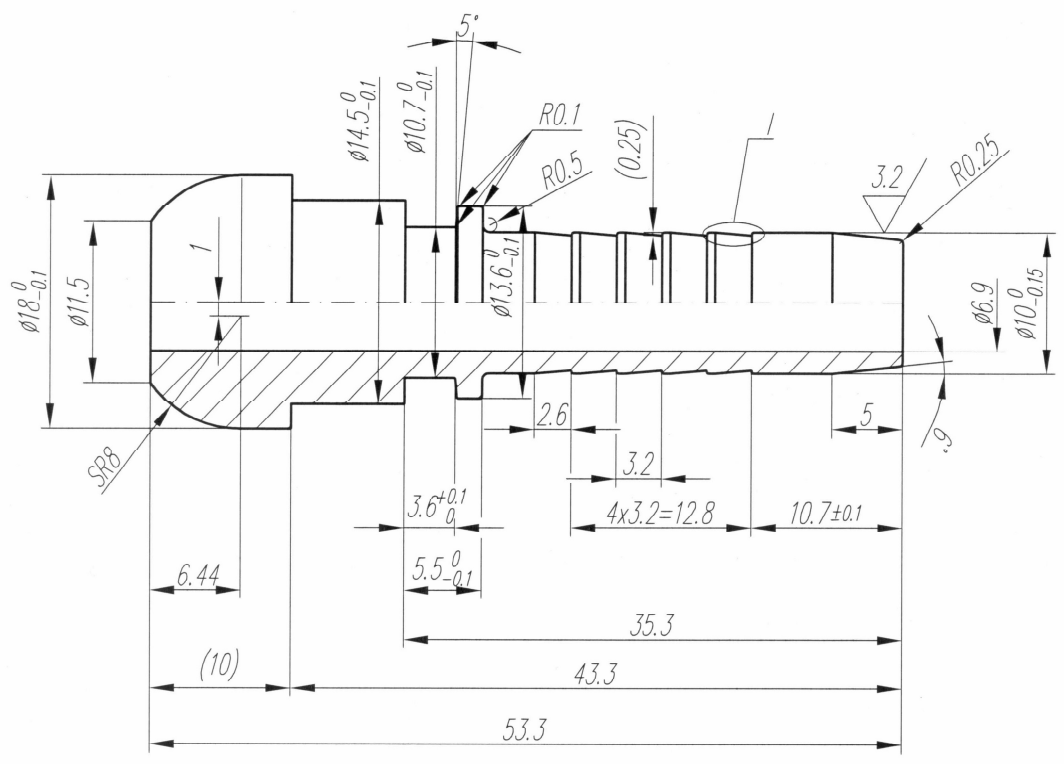
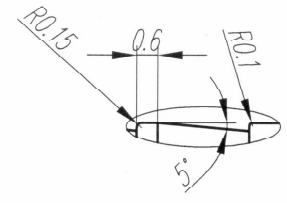


6.3/

1
5:1



1. Покритие: ZnIII, 0.012 mm.
2. Не се допускат осењци.
3. Непосочените гранични отклонения на размерите 1-14 БДС 14999-80.

Съгласувано
Р-л гр. ЗЗЛД

				Мащаб 2:1	Маса		ASTM/AISI 1020
				Лист			Нупел
Изм.	Опис	Погнис	Дата	"АЕЦ Козлодуй" ЕАД		21.30.ТО.СА.РПР.5446.00.01	
Разр.	ЗЗЛД		11.21				
Пров.			11.21				
Пров.			11.21				