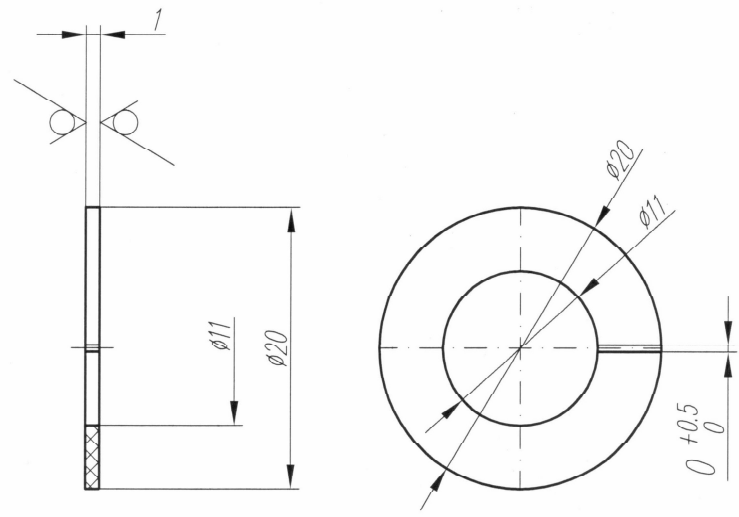


Rz40



Съгласно **ЗЗЛД**
Р-л гр.

1. Не се допускат осевъци.
2. Непосочените гранични отклонения на размерите 1-14 БДС 14999-80.

				Мащаб 2:1	Маса		PE-HD
				Лист	Шайба $\phi 20 \times \phi 11 \times 1$		
Изм.	Опис	Подпис	Дата	"АЕЦ Козлодуй" ЕАД		21.30.ТО.СА.РПР.5446.00.03	
Разр.	ЗЗЛД		11.21				
Пров.	ЗЗЛД		11.21				
Пров.	ЗЗЛД		11.21				