

Заличено на основание ЗЗЛД

Subject: FW: Бюджетна цена
Attachments: Технически данни.rar; Бюджетна цена.xlsx; 8.044.1_TC за доставка на резервно оборудване.xlsx; 8.044.1_TC за доставка на оборудване.xlsx; 8.044.1_KCC по част ТОВК.XLSX; 8.044.1_KCC по част Електрическа (1).xlsx; 8.044.1_KCC по част ВиК.xls; 8.044.1_KCC Конструктивна.xls

ВХ-Е-609/29.01.2024

From: Клима Лайф ЕООД Клима Лайф ЕООД <klimalaif@abv.bg>
Sent: Sunday, January 28, 2024 4:39 PM
To: commercial <commercial@npp.bg>
Subject: Бюджетна цена

Здравейте.

Приложено изпращам нашето бюджетно предложение по обявения търг за пазарна цена. Надявам се да сме били полезни при остойносттаването и.

С Уважение:

Валентин Николов

Клима Лайф ЕООД

2300 гр. Перник, кв. Калкас, Промислена зона, ул. Отдых №25

Mobile: +359877924221 ; +359878251732

Mail: klimalaif@abv.bg; office@klimalaif.bg



Producator: **CALPAK Grecia**

Panou solar plan

Model: VISION

Cod Romstal: 35IS0265, 35IS0266



FISA TEHNICA

Inovator & Inteligent

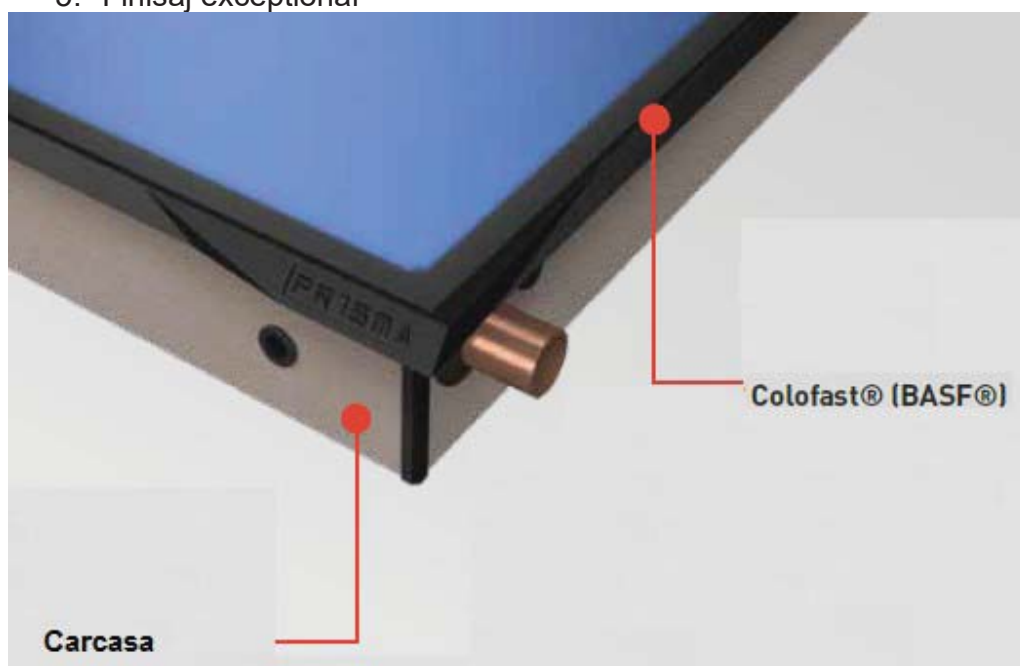
Vision este un panou solar plan brevetat de catre Calpak. La acest model se introduce prima data in industria termica solara un material polimeric unic, cunoscut mai intai din industria automobilistica. Acest material, aplicat la carcasa panourilor solare, ranforceaza structura sa compozita, conferind-ui o protectie absoluta la umiditate si oferind un finisaj perfect.

Vision este rezultatul unui proces solicitant de lunga durata de cercetare si dezvoltare la care Calpak a colaborat strans cu experti din domeniul tehnologiei de nivel inalt! Acesta este creat de fabrica Calpak complet robotizata, care asigura calitate standardizata.

Vision este alegerea inteligenta pentru a conferi plus valoare instalatiei Dvs. solare termice!

Intr-o carcasa etansa, Vision ofera:

1. Calitate generala mai buna a produsului
2. Rezistenta si durabilitate crescuta
3. Etansare perfecta la umiditate
4. Performanta suprema energetica
5. Finisaj exceptional



Carcasa

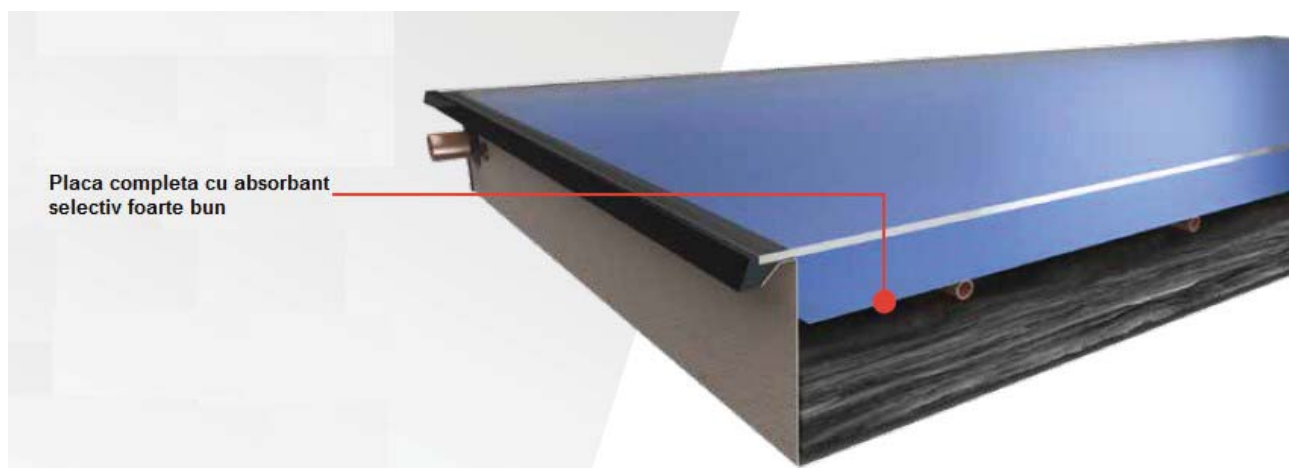
Carcasa panoului solar are o structura dintr-o singura bucata externa executata din aliaj de aluminiu-otel. Acest design monolitic confera o structura robusta si protectie impotriva coroziunii, eliminand punctele termice si avand un aspect placut, minimalist.

Caracteristici inovatoare

Colofast este un material polimeric special, brevetat de catre BASF si utilizat pe scara larga de catre producatori foarte importanti din domeniul productiei de autoturisme cum ar fi AUDI si BMW pentru aderenta perfecta pe trapa. Colofast se aplica de catre Calpak in procesul

tehnologic din fabrica complet automatizat in faza finala de asamblare pentru a asigura imbinarea precisa si permanenta a fatadei de sticla pe carcasa. Suplimentar, formeaza o structura periferica solida pentru sectiunea superioara a carcasei.

Din acest motiv punctul de imbinare este foarte puternic, rezistent, impermeabil si confera panoului Vision un aspect placut, minimalist. Sticla este turnata impreuna cu carcasa, fara a fi necesare garnituri de etansare din cauciuc, astfel incat panoul solar este cu adevarat unic.



Specificatii tehnice		Vision 2.0	Vision 2.5
Dimensiuni	Lungime (mm)	1641	2035
	Latime (mm)	1243	1243
	Inaltime (mm)	86	86
	Masa (kg)	31	38
Suprafata de deschidere (m ²)		2,04/1,91	2,53/2,38
Calitate absorbant		Placa completa – Grad inalt selectiv	
Material absorbant		Tevi din cupru / Suprafata aluminiu	
Sudura absorbant		Laser	
Coeficient de absorbtie		a>95%	
Coeficient de emisie		e<3%	
Material carcasa		Aliaj de otel prevopsit cu zinc (ArcelorMittal) & Colofast (BASF)	
Izolatie		Vata de sticla grosime 40mm cu densitate de 50 kg/m ³	
Geam din sticla		Sticla securizata 3,2mm, continut redus de fier prismatic (T>91,5%)	

Colectivul de redactare a cartii tehnice:

Traducere:

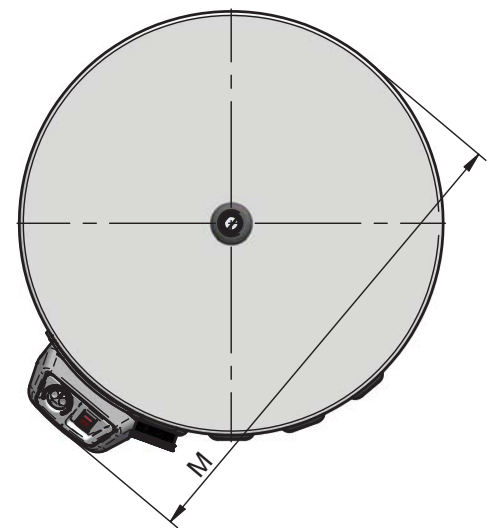
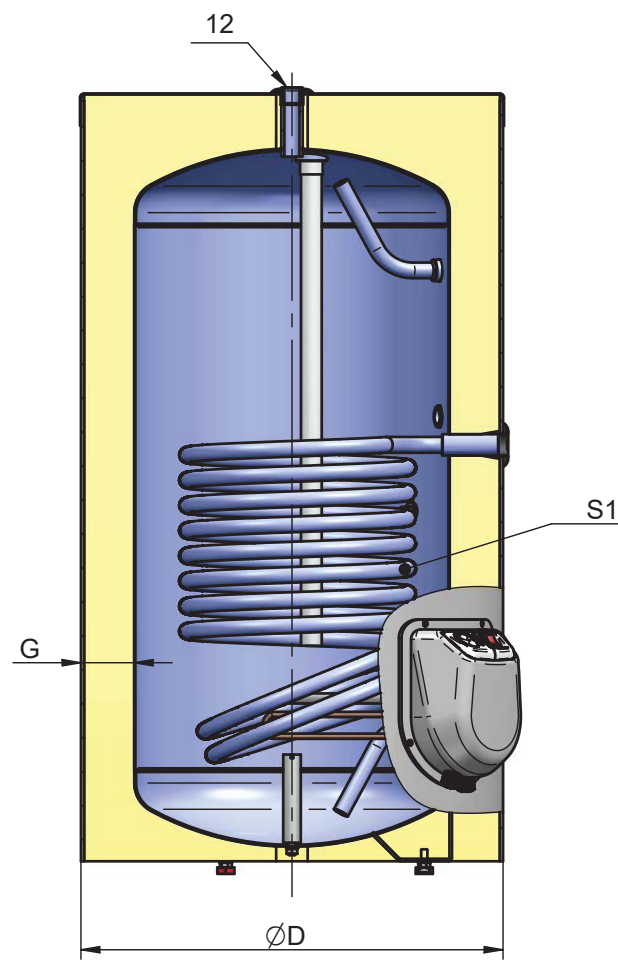
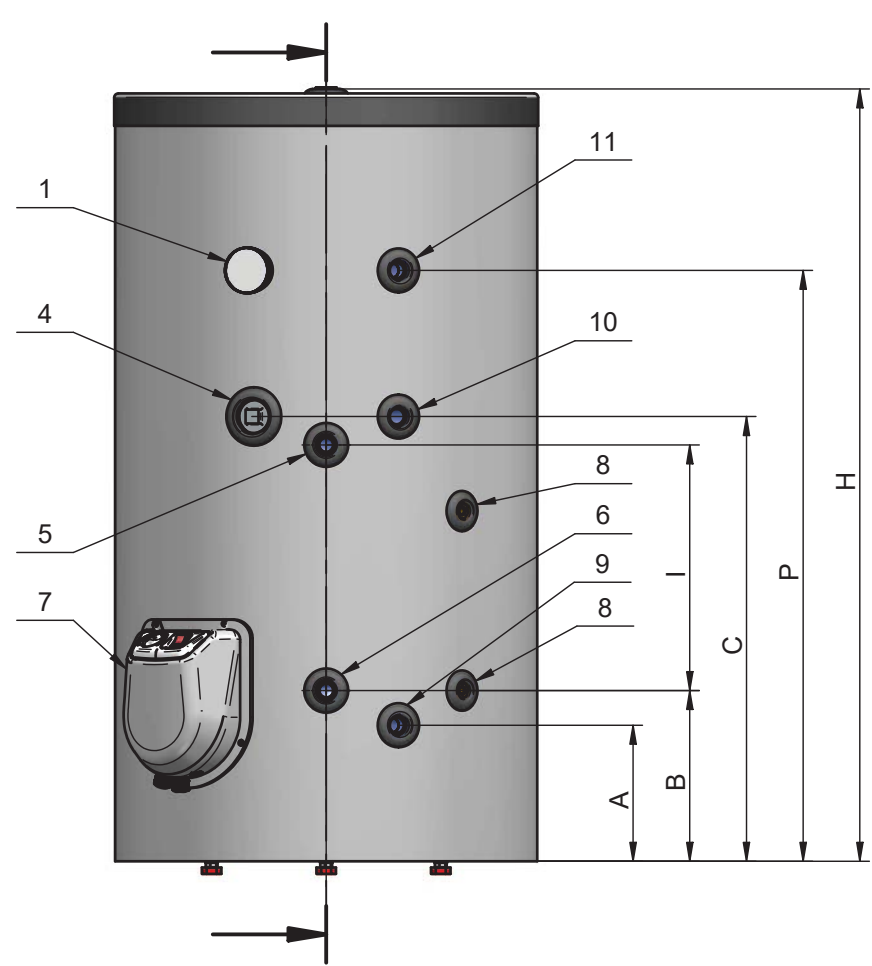
Iuliana BELEGANTE

Tehnoredactare:

Iuliana BELEGANTE

BUCURESTI - ROMANIA - Sos. Vitan-Barzesti nr. 11A, sector 4; Tel/Fax: 021-332.09.01, 334.94.63;
 Reg. Com. J/40/14205/1994 - Cod fiscal R 5990324 - Cont RO74RNCB501000000130001 B.C.R.
 Sector 1, BUCURESTI - RO43BACX0000000030565310 HVB sucursala Grigore Mora
 BUCURESTI: Capital Social: 139 400 000 000 RON (13 940 000 RON)



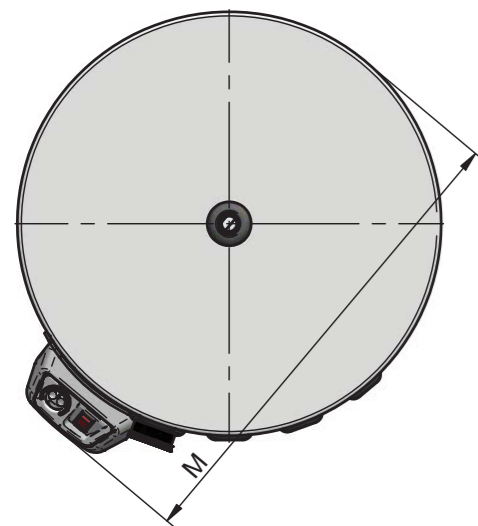
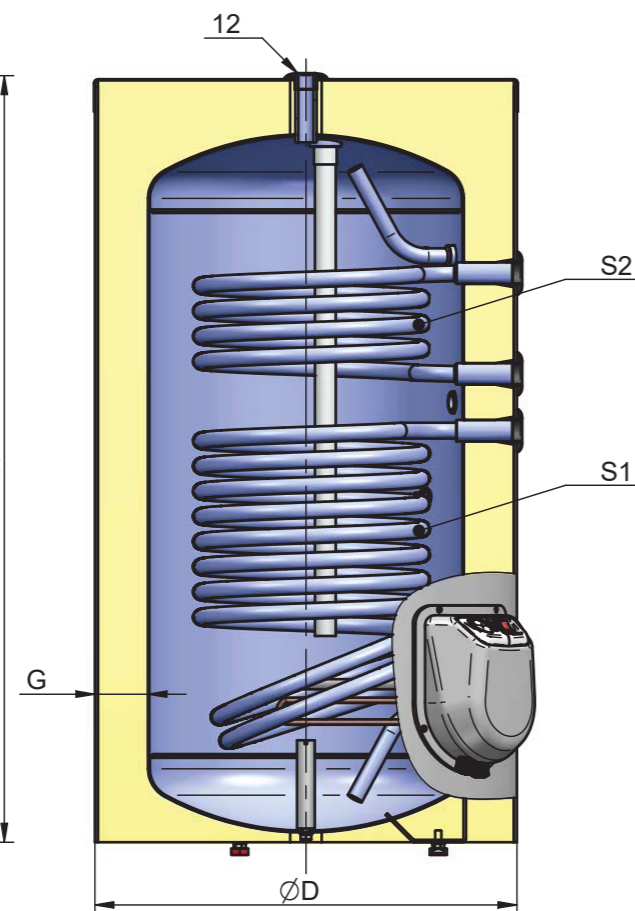
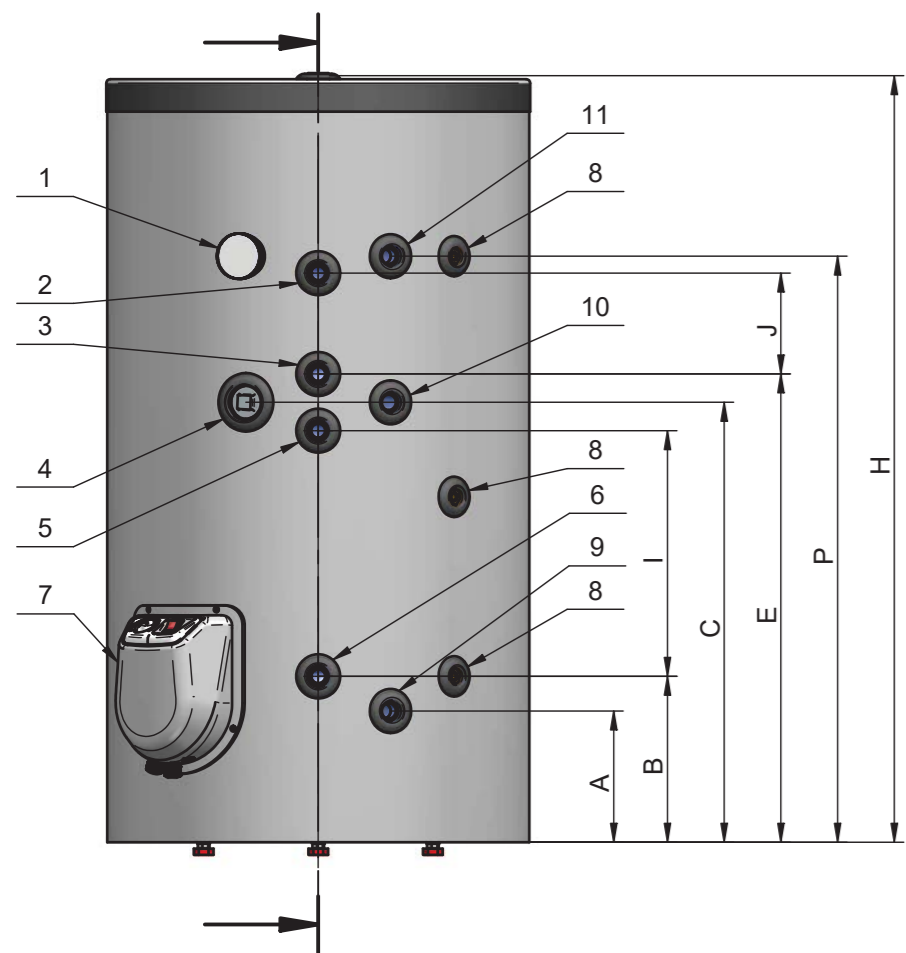


РЕЗЕРВОАРИ ЗА СЪХРАНЕНИЕ НА ТОПЛА ВОДА С ТОПЛООБМЕННИК, ЗА МОНТИРАНЕ НА ПОД / (l) - водосъдържател от хром-никелова стомана[1]					
ТЕХНИЧЕСКИ ДАННИ					
Модел	...	FV15060(l)S	FV20060(l)S	FV30067(l)S	FV50080(l)S
Обемна група	...	150	200	300	500
Клас на ЕЕ	...	B	B	B	B
Загуби при нулев товар	W	46	48	50	71
Номинално налягане	MPa	0.8	0.8	0.8	0.8
Вместимост	L	145	186	264	476
Дебелина на изолацията	mm	75	75	85	80
Бруто тегло / (l)	kg	60 / (45)	74 / (56)	88 / (71)	150 / (110)
ТОПЛООБМЕННИК (основно загряване)					
Работно налягане	MPa	1	1	1	1
Максимална температура на топлоносителя	°C	110	110	110	110
Максимална температура в съда при загряване с топлообменник. Уред без / с резервен потапяем електрически нагревател.	°C	95 / 85	95 / 85	95 / 85	95 / 85
Площ / (l)	m ²	0.67 / (0.94)	0.90 / (1.20)	1.12 / (1.28)	1.85 / (2.35)
Вместимост / (l)	L	3.2 / (5)	4.3 / (6.4)	5.4 / (6.9)	12.2 / (12.9)
NL / (l) [2]	...	---	3.6 / (4.2)	8 / (9)	15 / (18)
Продължителна мощност / (l) съгласно DIN 4708	kW	---	25 / (32)	35 / (41)	58 / (68)
Дебит / (l) съгласно DIN 4708	L/min	---	10 / (13)	14 / (17)	24 / (28)
Мощност / (l) съгласно: EN 12897	kW	13.7 / (17.8)	18.6 / (21.9)	19.3 / (21.5)	25 / (31)
Време за загряване / (l) съгласно: EN 12897	min	21 / (16)	28.8 / (21.8)	39.4 / (35)	54.9 / (43)
Пад на налягане / (l)	mbar	80 / (70)	120 / (90)	50 / (40)	35 / (35)
Максимално количество източната вода MIX 40°C (15-60°C), при изключено захранване / (l)	L	158 / (154)	286 / (264)	406 / (401)	699 / (680)
ЕЛЕКТРИЧЕСКА ЧАСТ (спомагателно загряване)					
Обявено напрежение	V	0 / 230~	0 / 230~	0 / 230~ / 400 3N~	0 / 230~ / 400 3N~
Обявена мощност	kW	0 / 3	0 / 3	0 / 3 / 6 / 9	0 / 3 / 6 / 9
Време за загряване с ел. нагревател (до 70°C) [3]	min	--- / 185	--- / 235	--- / 330 / 165 / 110	--- / 580 / 290 / 195
Максимална температура в съда с ел. нагревател	°C	75	75	75	75
СВЪРЗВАНЕ					
1: Термометър		Да	Да	Да	Да
4: Допълнителна муфа		G1 1/2 F	G1 1/2 F	G1 1/2 F	G1 1/2 F
5: S1 - вход		G3/4 F	G3/4 F	G3/4 F	G1 F
6: S1 - изход		G3/4 F	G3/4 F	G3/4 F	G1 F
7: Фланец с нагревателен елемент		Да	Да	Да	Да
8: Муфа за термостат		G1/2 F	G1/2 F	G1/2 F	G1/2 F
9: Вход / Дренаж - студена вода		G3/4 F	G3/4 F	G3/4 F	G1 F
10: Циркулация		G3/4 F	G3/4 F	G3/4 F	G3/4 F
11: Изход - топла вода		G3/4 F	G3/4 F	G3/4 F	G1 F
12: Изход - топла вода		G3/4 F	G3/4 F	G3/4 F	G1 1/4 F
РАЗМЕРИ					
A	mm	210	210	210	265
B	mm	260	260	265	320
C	mm	660	855	840	1000
D	mm	600	600	670	800
G	mm	75	75	85	80
H	mm	1150	1430	1605	1765
I	mm	355	550	530	630
M	mm	690	690	760	890
P	mm	890	1155	1315	1425

- Всички стойности на параметрите в таблицата са приблизителни.
- Декларираните стойности на коефициента NL са определени по стандарт DIN 4708 при следните условия:
 - Температура на водата, постъпваща на входа на топлообменника на уреда – 80 °C.
 - Температура на студената вода, постъпваща в уреда – 10 °C.
 - Температура на загряване на водата в уреда – 60 °C.
- Времето за загряване с ел. нагревател е за реалната вместимост.

Забележка : Трансформиране на коефициента на производителност при различните температури на водата в резервоара:

- 65 °C – 1,0*NL
- 55 °C – 0,75*NL
- 50 °C – 0,55*NL
- 45 °C – 0,3*NL



РЕЗЕРВОАРИ ЗА СЪХРАНЕНИЕ НА ТОПЛА ВОДА С ТОПЛООБМЕННИЦИ, ЗА МОНТИРАНЕ НА ПОД / (I) - водосъдържател от хром-никелова стомана [1]					
ТЕХНИЧЕСКИ ДАННИ					
Модел	...	FV15060(I)S2	FV20060(I)S2	FV30067(I)S2	FV50080(I)S2
Обемна група	...	150	200	300	500
Клас на ЕЕ	...	B	B	B	B
Загуби при нулев товар	W	47	49	52	76
Номинално налягане	MPa	0.8	0.8	0.8	0.8
Вместимост	L	141	184	258	465
Дебелина на изолацията	mm	75	75	85	80
Бруто тегло / (l)	kg	65 / (48)	84 / (60)	99 / (72)	166 / (117)
ТОПЛООБМЕННИЦИ (основно загряване)					
Работно налягане	MPa	1	1	1	1
Максимална температура на топлоносителя	°C	110	110	110	110
Максимална температура в съда при загряване с топлообменник. Уред без / с резервен потапяем електрически нагревател.	°C	95 / 85	95 / 85	95 / 85	95 / 85
Топлообменник S1					
Площ / (l)	m ²	0.67 / (0.94)	0.90 / (1.20)	1.12 / (1.28)	1.85 / (2.35)
Вместимост / (l)	L	3.23 / (5)	4.3 / (6.4)	5.4 / (6.9)	12.2 / (12.9)
NL / (l) [2]	...	---	3.6 / (4.2)	8 / (9)	15 / (18)
Продължителна мощност / (l) съгласно DIN 4708	kW	---	25 / (32)	35 / (41)	58 / (68)
Дебит / (l) съгласно DIN 4708	L/min	---	10 / (13)	14 / (17)	24 / (28)
Мощност / (l) съгласно EN 12897	kW	13.7 / (17.8)	18.6 / (21.9)	19.3 / (21.5)	25 / (31)
Време за загряване / (l) съгласно EN 12897	min	21 / (16)	28.8 / (21.8)	39.4 / (35)	54.9 / (43)
Пад на налягане / (l)	mbar	80 / (70)	120 / (90)	50 / (40)	35 / (35)
Максимално количество източената вода MIX 40°C съгласно EN 12897, при изключено захранване S1 / (l)	L	158 / (154)	286 / (264)	406 / (401)	699 / (680)
Топлообменник S2					
Площ / (l)	m ²	0.3 / (0.44)	0.38 / (0.56)	0.86 / (0.82)	1.15 / (1.39)
Вместимост / (l)	L	1.4 / (2.2)	1.8 / (2.9)	4.2 / (4.3)	7.6 / (7.5)
NL / (l) [2]	...	---	1 / (1.2)	1.8 / (1.8)	2.3 / (3)
Продължителна мощност / (l) съгласно DIN 4708	kW	---	10 / (16)	25 / (24)	32 / (39)
Дебит / (l) съгласно DIN 4708	L/min	---	4.2 / (6.7)	10 / (10)	13 / (16)
Мощност / (l) съгласно EN 12897	kW	7 / (9.5)	8.7 / (12)	18.3 / (17.5)	21.4 / (24.5)
Време за загряване / (l) съгласно EN 12897	min	19.5 / (14)	23 / (16)	18.6 / (18.5)	29.6 / (25)
Пад на налягане / (l)	mbar	80 / (70)	15 / (15)	55 / (40)	55 / (45)
Максимално количество източената вода MIX 40°C съгласно EN 12897, при изключено захранване S2 / (l)	L	75 / (73)	107 / (103)	175 / (170)	327 / (315)
ЕЛЕКТРИЧЕСКА ЧАСТ (спомагателно загряване)					
Обявено напрежение	V	0 / 230~	0 / 230~	0 / 230~ / 400 3N~	0 / 230~ / 400 3N~
Обявена мощност	kW	0 / 3	0 / 3	0 / 3 / 6 / 9	0 / 3 / 6 / 9
Време за загряване с ел. нагревател до 70°C [3]	min	--- / 175	--- / 230	--- / 322 / 162 / 108	--- / 570 / 285 / 190
Максимална температура в съда с ел. нагревател	°C	75	75	75	75
СВЪРЗВАНЕ					
1: Термометър		Да	Да	Да	Да
2: S2 - вход		G3/4 F	G3/4 F	G3/4 F	G1 F
3: S2 - изход		G3/4 F	G3/4 F	G3/4 F	G1 F
4: Допълнителна муфа		G1 1/2 F	G1 1/2 F	G1 1/2 F	G1 1/2 F
5: S1 - вход		G3/4 F	G3/4 F	G3/4 F	G1 F
6: S1 - изход		G3/4 F	G3/4 F	G3/4 F	G1 F
7: Фланец с нагревателен елемент		Да	Да	Да	Да
8: Муфа за термостат		G1/2 F	G1/2 F	G1/2 F	G1/2 F
9: Вход / Дренаж - студена вода		G3/4 F	G3/4 F	G3/4 F	G1 F
10: Циркулация		G3/4 F	G3/4 F	G3/4 F	G3/4 F
11: Изход - топла вода		G3/4 F	G3/4 F	G3/4 F	G1 F
12: Изход - топла вода		G3/4 F	G3/4 F	G3/4 F	G1 1/4 F
РАЗМЕРИ					
A	mm	210	210	210	265
B	mm	260	260	265	320
C	mm	660	855	840	1000
D	mm	600	600	670	800
E	mm	705	900	885	1045
G	mm	75	75	85	80
H	mm	1150	1430	1605	1765
I	mm	355	550	530	630
J	mm	160	230	400	380
M	mm	690	690	760	890
P	mm	890	1155	1315	1425

- Всички стойности на параметрите в таблицата са приблизителни.
- Декларираните стойности на коефициента NL са определени по стандарт DIN 4708 при следните условия:
 - Температура на водата, постъпваща на входа на топлообменника на уреда – 80 °C.
 - Температура на студената вода, постъпваща в уреда – 10 °C.
 - Температура на загряване на водата в уреда – 60 °C.
- Времето за загряване с ел. нагревател е за реалната вместимост.

Забележка : Трансформиране на коефициента на производителност при различните температури на водата в резервоара:

- 65 °C – 1,0*NL
- 55 °C – 0,75*NL
- 50 °C – 0,55*NL
- 45 °C – 0,3*NL

Приемник

от

Дружество
справка
Адрес
Телефон
факс
E-mail

Изделие №: Customer pos. no.:

60188404

Модел:

EVOSTA2 20-75/130 SOL

Данни за помпата

Номинално налягане: 1.000 kPa
Минимална температура на флуида: -10 °C
Максимална температура на флуида: 110 °C
EEI: ≤ 0,20

Минимална дълбочина на засмукване:

Температура °C 90
Минимална дълбочина на засмукване: m 10

Неоходими данни

Дебит: 0,80 m³/h
Напор: 6,50 m
Флуид (%): Propylene glycol (30%)
Температура на флуида: 20 °C
Плътност: 1.029,8 kg/m³
Кинематичен вискозитет: 2.8248 mm²/s
Парно налягане: 2,53 kPa

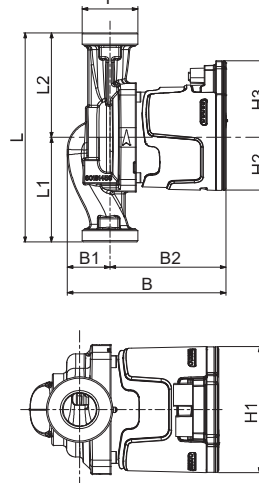
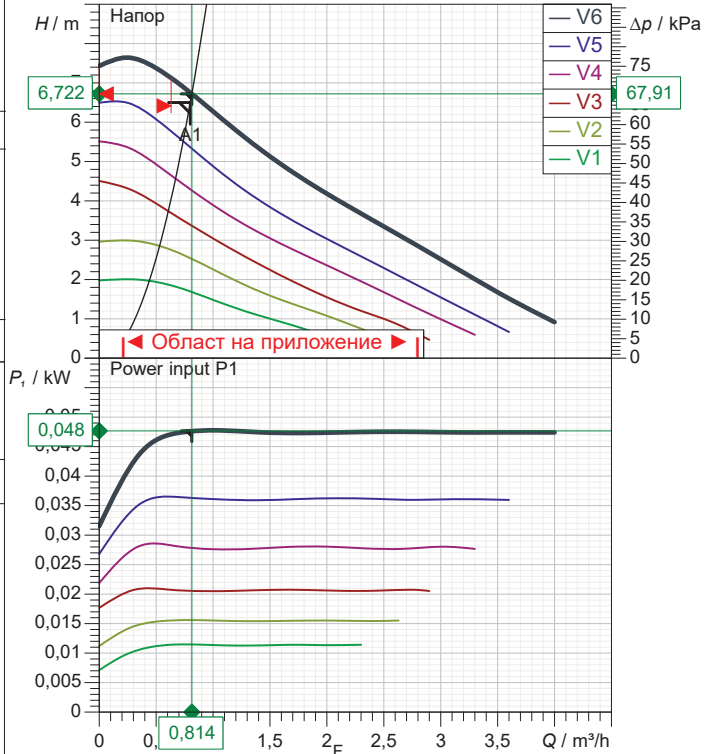
Хидравлични данни (работна точка)

Дебит: 0,81 m³/h
Напор: 6,72 m

Материали

Кожуш на статора: AISI 316
Работно колело: Ultrason
Вал: Алуминиев окис
Bearing housing: Месинг
Bushing: Алуминиев окис
Ротор: Fe
Axial bearing: Въглерод

Толеранси на кривата, съгласно ISO 9906



Данни за двигателя

Марка на двигателя: DAB
Входно напрежение P1: 0,047 kW
Номинално напрежение: 1~ 230 V 50 Hz
Номинален ток: 0,4 A
Степен на защита: IP X4

Размери в mm

B	135	H3	66				
B1	36	L	130				
B2	99	L1	65				
F	1"1/2	L2	65				
H1	91						
H2	45,5						

Тегло: 2,07 kg

Свързване на помпата

Смукателна страна: 1" 1/2 G
Страна за изпразване: 1" 1/2 G

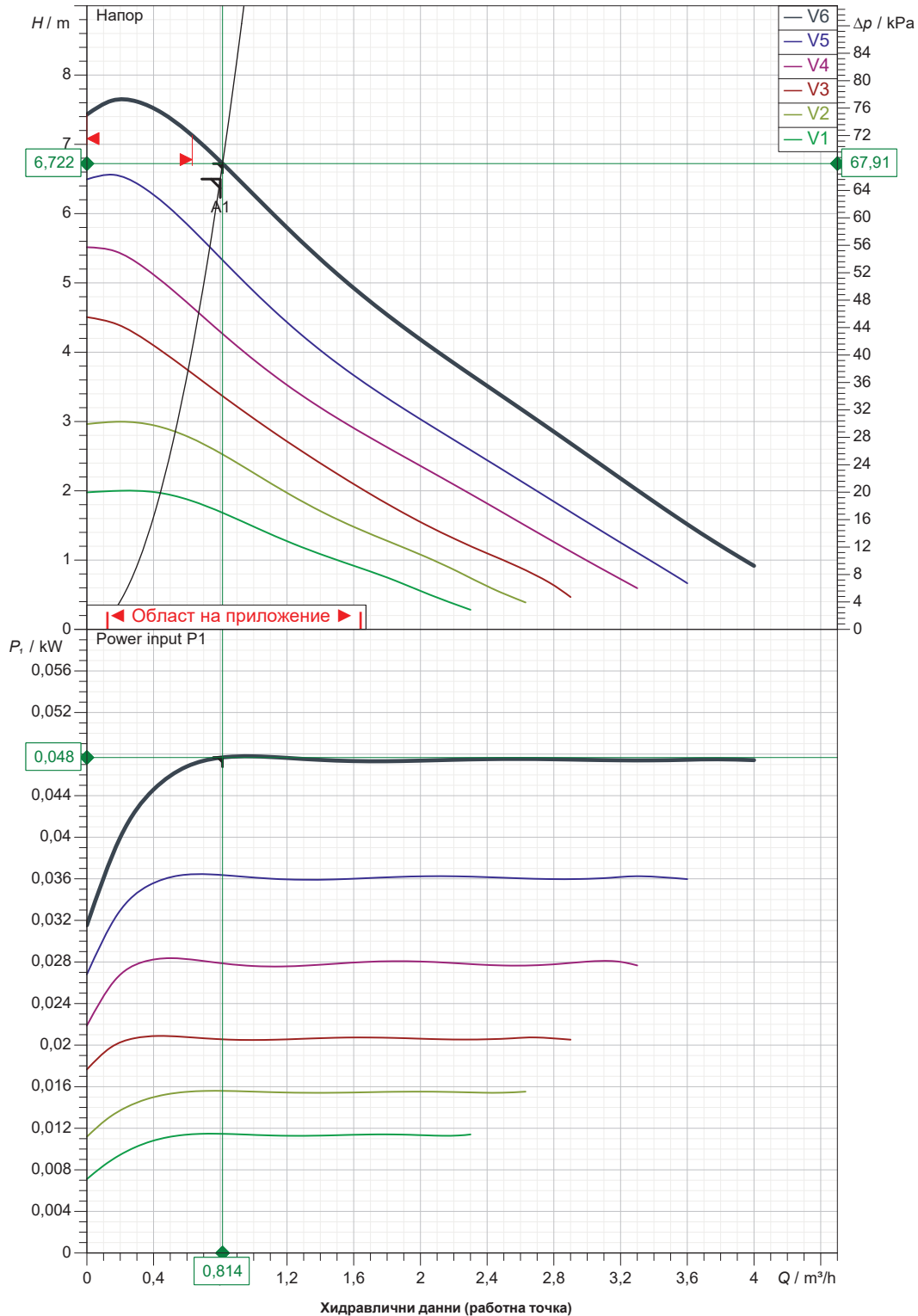
Приемник

от

 Дружество
 справка
 Адрес
 Телефон
 факс
 E-mail

EVOSTA2 20-75/130 SOL

Тolerанси на кривата, съгласно ISO 9906


 Смукателна страна
 1" 1/2 G
 1.000 kPa

 Страна за изпразване
 1" 1/2 G
 1.000 kPa

 Дебит:
 0,8 m³/h

 Напор:
 6,5 m

 Номинална скорост:
 2.900 1/min

MAIN_PROJECT_TITLE

BUSINESS_PROCESS_ID

OWNER_

ISSUE_DATE

2024-01-22



ОРАЗМЕРЕН ЧЕРТЕЖ

2024-01-22

Страница 3 / 3

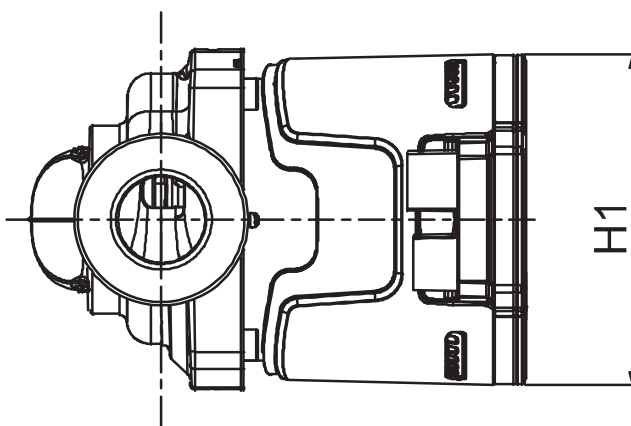
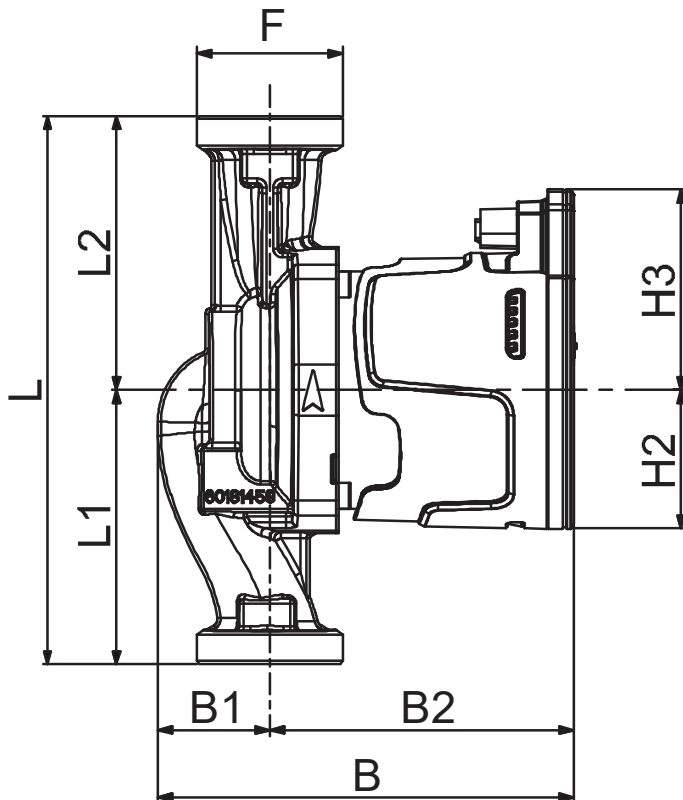
DAB PUMPS S.p.A.
Via Marco Polo, 14 - 35035 Mestrino (PD), Italy
Tel. +39 049 5125000 - Fax +39 049 5125950
www.dabpumps.com

Приемник

от

Дружество
справка
Адрес
Телефон
факс
E-mail

EVOSTA2 20-75/130 SOL



Dimensions in mm

1	B	135
2	B1	36
3	B2	99
4	F	1"1/2
5	H1	91
6	H2	45,5
7	H3	66
8	L	130
9	L1	65
10	L2	65
11		

Свързване на помпата

Смукател
1" 1/2 G
1.000 kPa

Изпразнител
1" 1/2 G
1.000 kPa

MAIN_PROJECT_TITLE

BUSINESS_PROCESS_ID

OWNER

ISSUE_DATE

2024-01-22

Бюджетна цена за: "Изграждане на соларна инсталация за битово горещо водоснабдяване (БГВ) на сградите от Ваканционно селище с. Кранево, собственост на "АЕЦ Козлодуй" ЕАД", т. 8.044.1 от ИП

№	Наименование	Мярка	Кол	Общо
1	Част: "Конструктивна"	бр	1	33 213,58 лв.
2	Част: ВиК	бр	1	25 469,19 лв.
3	Част: "Електрическа"	бр	1	24 703,16 лв.
4	ЧАСТ: ТОВК за изпълнение на СМР	бр	1	100 645,05 лв.
5	ЧАСТ: ТОВК за доставка на оборудване	бр	1	65 732,00 лв.
6	Част: "Електрическа" за резервно оборудване	бр	1	1 627,86 лв.

Всичко: 251 390,84 лв.

ДДС20% 50 278,17 лв.

Общо: 301 669,01 лв.

Дата: 28.01.2024 г

Изготвил: В. Асенова

Забележка: В офертата не е предвидена механизация за монтаж на инсталацията.

Валидността е един месец от датата на съставянето и.

Издаване на документи от нас, протоколи за 72 часова проба, протокол за скрити работи, сертификати за правоспособност на фирмата, сертификати и декларации за вложените материали, гаранция за тръбопроводите 5 година са съоръженията по предписания на производителя.



Клима Лайф ЕООД

2300 гр. Перник, кв. Калкас, Промислена зона, ул. Отдих №25

Mobile: +359877924221 ; +359878251732

Mail: klimalaif@abv.bg; office@klimalaif.bg

ОФЕРТА

Обект: „Изграждане на соларна инсталация за битово горещо водоснабдяване (БГВ) на сградите от Ваканционно селище с. Кранево, собственост на "АЕЦ Козлодуй" ЕАД”, т. 8.044.1 от ИП

Част: "Електрическа"

ТЕХНИЧЕСКА СПЕЦИФИКАЦИЯ за резервно оборудване

№	Наименование на видовете дейности	м/ка	к-во	ед. цена	с-ст
1	Програмируем диференциален термостат (контролер) комплект с 2 бр. датчици	бр	1	404,23 лв.	404,23 лв.
2	Програмируем диференциален термостат (контролер) комплект с 4 бр. датчици	бр	1	425,83 лв.	425,83 лв.
3	Миниатюрен автоматичен прекъсвач iC60N, 1P, 40A, C х-ка, 6кА	бр	2	29,64 лв.	59,28 лв.
4	Миниатюрен автоматичен прекъсвач iC60N, 1P, 6A, C х-ка, 6кА	бр	4	23,31 лв.	93,24 лв.
5	Автоматичен прекъсвач с дефектнотокова защита Acti9 1P+N, 32A, 30mA	бр	4	161,32 лв.	645,28 лв.

Life Is On | Schneider Electric

Life Is On | Schneider Electric

Life Is On | Schneider Electric

Забележки:	
1. За всички позиции в които са цитирани производители - да се чете "или еквивалентно"	
2. Вида на оборудване и материали да бъде съгласуван с Възложителя, преди изпълнение на доставката.	
	Общо: 1 627,86 лв.
	ДДС20%: 325,57 лв.
	Всичко: 1 953,43 лв.



Клима Лайф ЕООД

2300 гр. Перник, кв. Калкас, Промислена зона, ул. Отдих №25

Mobile: +359877924221 ; +359878251732

Mail: klimalaif@abv.bg; office@klimalaif.bg

ОФЕРТА

ОБЕКТ: "Изграждане на соларна инсталация за битово горещо водоснабдяване (БГВ) на сградите от Ваканционно селище с.Кранево, собственост на

ЧАСТ: ТОВК

ТЕХНИЧЕСКА СПЕЦИФИКАЦИЯ

за доставка на оборудване

№	наименование	мярка	колич.	Ед.цена	Стойност
	ДОСТАВКА НА :				
1	Слънчев колектор тип селективен с алуминиева абсорбционна повърхност, вертикален : - Размери 2006 x 1007 x 85mm ; - Абсорбер : медни тръби 8 бр. x Ø8mm - Площ на абсорбера : 1,83 m ² ; - Соларно стъкло - пясъчно закалено с ниско съдържание на желязо ; - Пропускливост на стъклото 91,8% ; - Топлоизолиран корпус : минерална вата 30mm с плътност 30kg/m ³ , алуминиева рама; - Максимално работно налягане : 10bar - Максимална температура : 200°C ; - Тегло 30kg ; - Присъединителни размери : Cu Ф22 ; - Водно съдържание : 1,6 л.	бр.	40	733,25 лв.	29 330,00 лв.

<p>2 БОЙЛЕР с една серпентина и ел. нагревател : Водосъдържател с емайлирано покритие и магнезиев протектор; Обем : 500 l Тегло : 145 kg Изолация : пенополиуретан Площ на серпентината : 2,25 m² Обем на серпентината : 13,7 l Максимална мощност на серпентината при топлоносител 90 / 70°C : 86 kW Електрически нагревател : 6 kW Работно налягане на водосъдържателя : 8 bar Работно налягане на серпентината : 6 bar</p>	бр.	3	1 990,65 лв.	5 971,95 лв.
<p>3 БОЙЛЕР с две серпентини и ел. нагревател : Водосъдържател с емайлирано покритие и аноден протектор; Обем : 300 l Тегло без вода : 100 kg Изолация : пенополиуретан Електрически нагревател : 6 kW Работно налягане на водосъдържателя : 8 bar Работно налягане на серпентината : 6 bar</p>	бр.	12	1 696,96 лв.	20 363,52 лв.
<p>4 Циркулационна помпа : - Флуид : 30% воден разтвор на пропилен - глицерол - Работна точка при дебит 3,55m³/h и напор 7,35 mH₂O - Максимално работно налягане : 10bar - ЕС мотор , IPX4D - Максимална Електрическа мощност : 0,25kW / 230V / 50Hz / 1,33A в компл. с холендри :</p>	бр.	1	583,93 лв.	583,93 лв.
<p>5 Циркулационна помпа : - Флуид : 30% воден разтвор на пропилен - глицерол - Работна точка при дебит 0,8 m³/h и напор 6,5 mH₂O - Максимално работно налягане : 10bar - ЕС мотор , IPX4D - Максимална Електрическа мощност : 0,12kW / 230V / 50Hz в компл. с холендри :</p>	бр.	12	583,93 лв.	7 007,16 лв.
<p>6 Мембранен разширителен съд с работен обем 24л. максимално налягане 8bar</p>	бр.	1	168,55 лв.	168,55 лв.

7	Мембранен разширителен съд с работен обем 12л. максимално налягане 8bar	бр.	12	125,56 лв.	1 506,72 лв.
ДОСТАВКА НА РЕЗЕРВНО ОБОРУДВАНЕ :					
1	Електрически нагревател : 6 kW	бр.	2	108,12 лв.	216,24 лв.
2	Циркулационна помпа : - Флуид : 30% воден разтвор на пропилен - глицерол - Работна точка при дебит 0,8 m ³ /h и напор 6,5 mH ₂ O - Максимално работно налягане : 10bar - ЕС мотор , IPX4D - Максимална Електрическа мощност : 0,12kW / 230V / 50Hz в компл. с холендри :	бр.	1	583,93 лв.	583,93 лв.
Забележки:					
				Всичко:	65 732,00 лв.
				ДДС20%	13 146,40 лв.
				Всичко:	78 878,40 лв.

ОБЕКТ: "Изграждане на соларна инсталация за битово горещо водоснабдяване (БГВ) на сградите от Ваканционно селище с.Кранево, собственост на "АЕЦ
ЧАСТ: ТОВК

КОЛИЧЕСТВЕНО-СТОЙНОСТНА СМЕТКА

за изпълнение на СМР

№	наименование	мярка	колич.	Ед.цена	Стойност
1	<p>Монтаж на слънчев колектор тип селективен с алуминиева абсорбционна повърхност, вертикален :</p> <ul style="list-style-type: none"> - Размери 2006 x 1007 x 85mm ; - Абсорбер : медни тръби 8 бр. x Ø8mm - Площ на абсорбера : 1,83 m² ; - Соларно стъкло - пясъчно закалено с ниско съдържание на желязо ; - Пропускливост на стъклото 91,8% ; - Топлоизолиран корпус : минерална вата 30mm с плътност 30kg/m³ , алуминиева рама; - Максимално работно налягане : 10bar - Максимална температура : 200°C ; - Тегло 30kg ; - Присъединителни размери : Cu Ф22 ; - Водно съдържание : 1,6 л. 	бр.	40	380,00 лв.	15 200,00 лв.
2	<p>Монтаж на БОЙЛЕР с една серпентина и ел. нагревател :</p> <p>Водосъдържател с емайлирано покритие и магнезиев протектор;</p> <p>Обем : 500 l</p> <p>Тегло : 145 kg</p> <p>Изолация : пенополиуретан</p> <p>Площ на серпентината : 2,25 m²</p> <p>Обем на серпентината : 13,7 l</p> <p>Максимална мощност на серпентината при топлоносител 90 / 70°C : 86 kW</p> <p>Електрически нагревател : 6 kW</p> <p>Работно налягане на водосъдържателя : 8 bar</p> <p>Работно налягане на серпентината : 6 bar</p>	бр.	3	850,00 лв.	2 550,00 лв.

№	наименование	мярка	колич.	Ед.цена	Стойност
3	Монтаж на БОЙЛЕР с две серпентини и ел. нагревател : Водосъдържател с емайлирано покритие и аноден протектор; Обем : 300 l Тегло без вода : 100 kg Изоляция : пенополиуретан Електрически нагревател : 6 kW Работно налягане на водосъдържателя : 8 bar Работно налягане на серпентината : 6 bar	бр.	12	760,00 лв.	9 120,00 лв.
4	Монтаж на циркуляционна помпа : - Флуид : 30% воден разтвор на пропилен - глицерол - Работна точка при дебит 3,55m ³ /h и напор 7,35 mH ₂ O - Максимално работно налягане : 10bar - ЕС мотор , IPX4D - Максимална Електрическа мощност : 0,25kW / 230V / 50Hz в компл. с холендри :	бр.	1	235,00 лв.	235,00 лв.
5	Монтаж на циркуляционна помпа : - Флуид : 30% воден разтвор на пропилен - глицерол - Работна точка при дебит 0,8 m ³ /h и напор 6,5 mH ₂ O - Максимално работно налягане : 10bar - ЕС мотор , IPX4D - Максимална Електрическа мощност : 0,12kW / 230V / 50Hz в компл. с холендри :	бр.	12	235,00 лв.	2 820,00 лв.
6	Монтаж на мембранен разширителен съд с работен обем 24л. максимално налягане 8bar	бр.	1	95,00 лв.	95,00 лв.
7	Монтаж на мембранен разширителен съд с работен обем 12л. максимално налягане 8bar	бр.	12	95,00 лв.	1 140,00 лв.
8	Доставка и монтаж на предпазен клапан Ду15 6bar	бр.	12	23,62 лв.	283,44 лв.
9	Доставка и монтаж на спирателен кран Ду40 , месингов, резбови - вътрешна метална резба	бр.	2	48,50 лв.	97,00 лв.
10	Доставка и монтаж на спирателен кран Ду25 , месингов, резбови - вътрешна метална резба	бр.	9	28,95 лв.	260,55 лв.
11	Доставка и монтаж на спирателен кран Ду20 , месингов, резбови - вътрешна метална резба	бр.	48	19,25 лв.	924,00 лв.
12	Доставка и монтаж на механичен "Y"- филтър Ду20, месингов, резбови - вътрешна метална резба	бр.	12	26,65 лв.	319,80 лв.
13	Доставка и монтаж на механичен "Y"- филтър Ду40, месингов, резбови - вътрешна метална резба	бр.	1	61,72 лв.	61,72 лв.
14	Доставка и монтаж на възвратен клапан Ду40, месингов, резбови - вътрешна метална резба	бр.	1	52,87 лв.	52,87 лв.

№	наименование	мярка	колич.	Ед.цена	Стойност
15	Доставка и монтаж на автоматичен обезвъздушител Ду15 в компл. с клапан - външна метална резба	бр.	16	35,36 лв.	565,76 лв.
16	Доставка и монтаж на термометър до 100°C с бутон вентил / присъединяване Ду15 външна метална резба/	бр.	16	40,03 лв.	640,51 лв.
17	Доставка и монтаж на манометър до 6бар с бутон вентил /присъединяване Ду15 външна метална резба/	бр.	13	52,70 лв.	685,15 лв.
18	Доставка и монтаж на медна тръба Ф18x1	м.л.	550	26,39 лв.	14 513,40 лв.
19	Доставка и монтаж на медна тръба Ф22x1	м.л.	60	34,99 лв.	2 099,52 лв.
20	Доставка и монтаж на медна тръба Ф28x1	м.л.	20	48,28 лв.	965,52 лв.
21	Доставка и монтаж на медна тръба Ф35x1	м.л.	116	47,17 лв.	5 471,95 лв.
22	Доставка и монтаж на коляно 90° Cu.Ф18	бр.	195	5,92 лв.	1 153,62 лв.
23	Доставка и монтаж на коляно 90° Cu.Ф22	бр.	42	7,63 лв.	320,54 лв.
24	Доставка и монтаж на коляно 90° Cu.Ф28	бр.	9	11,00 лв.	99,04 лв.
25	Доставка и монтаж на коляно 90° Cu.Ф35	бр.	36	23,42 лв.	843,26 лв.
26	Доставка и монтаж на тройник Cu.Ф18	бр.	26	8,00 лв.	208,10 лв.
27	Доставка и монтаж на тройник Cu.Ф28	бр.	1	13,37 лв.	13,37 лв.
28	Доставка и монтаж на тройник Cu.Ф35	бр.	6	36,43 лв.	218,59 лв.
29	Доставка и монтаж на тройник редукивен Cu.Ф35 - 28 - 35	бр.	1	33,85 лв.	33,85 лв.
30	Доставка и монтаж на тройник редукивен Cu.Ф35 - 22 - 28	бр.	2	31,01 лв.	62,02 лв.
31	Доставка и монтаж на тройник редукивен Cu.Ф35 - 18 - 35	бр.	4	35,82 лв.	143,28 лв.
32	Доставка и монтаж на тройник редукивен Cu.Ф28 - 22 - 28	бр.	3	16,74 лв.	50,22 лв.
33	Доставка и монтаж на тройник редукивен Cu.Ф28 - 22 - 22	бр.	2	20,72 лв.	41,45 лв.
34	Доставка и монтаж на тройник редукивен Cu.Ф22 - 15 - 22	бр.	1	9,38 лв.	9,38 лв.
35	Доставка и монтаж на муфа Cu.Ф18x1	бр.	100	5,22 лв.	522,00 лв.
36	Доставка и монтаж на муфа Cu.Ф22x1	бр.	15	6,96 лв.	104,40 лв.
37	Доставка и монтаж на муфа Cu.Ф28x1	бр.	6	10,21 лв.	61,27 лв.
38	Доставка и монтаж на муфа Cu.Ф35x1	бр.	34	17,18 лв.	584,26 лв.
39	Доставка и монтаж на редукция Cu.Ф35 / 28	бр.	3	23,86 лв.	71,57 лв.
40	Доставка и монтаж на редукция Cu.Ф35 / 22	бр.	4	21,14 лв.	84,58 лв.
41	Доставка и монтаж на редукция Cu.Ф28 / 22	бр.	3	13,02 лв.	39,06 лв.
42	Доставка и монтаж на холендър Ду40 м-ж , месингов	бр.	4	73,37 лв.	293,47 лв.
43	Доставка и монтаж на холендър Ду25 м-ж , месингов	бр.	6	35,82 лв.	214,92 лв.
44	Доставка и монтаж на холендър Ду20 м-ж , месингов	бр.	36	26,34 лв.	948,24 лв.

№	наименование	мярка	колич.	Ед.цена	Стойност
45	Доставка и монтаж на холендър Ду25 м-ж , месингов	бр.	12	35,82 лв.	429,84 лв.
46	Доставка и монтаж на ВРН Ду25 / Ду20	бр.	12	11,29 лв.	135,50 лв.
47	Доставка и монтаж на ВРН Ду20 / Ду15	бр.	2	7,69 лв.	15,38 лв.
48	Доставка и монтаж на редуктивна муфа Ду20 / Ду15 материал Cu	бр.	12	8,70 лв.	104,40 лв.
49	Доставка и монтаж на тройник Ду 20 с външна резба материал Cu	бр.	24	8,41 лв.	201,89 лв.
50	Доставка и монтаж на тройник Ду 25 с външна резба материал Cu	бр.	3	9,04 лв.	27,11 лв.
51	Доставка и монтаж на тройник редуктивен Ду 20 - 15 - 20 с външна резба материал Cu	бр.	24	10,38 лв.	249,18 лв.
52	Доставка и монтаж на коляно 90° Ду25 с външна резба материал Cu	бр.	24	8,69 лв.	208,51 лв.
53	Доставка и монтаж на коляно 90° Ду15 с външна резба материал Cu	бр.	3	7,24 лв.	21,71 лв.
54	Доставка и монтаж на муфа Ду 20 материал Cu	бр.	12	6,96 лв.	83,52 лв.
55	Доставка и монтаж на муфа Ду 15 материал Cu	бр.	27	5,22 лв.	140,94 лв.
56	Доставка и монтаж на адаптор : преход с външна метална резба Cu. Ф18 / St. Ду 25	бр.	12	10,74 лв.	128,88 лв.
57	Доставка и монтаж на адаптор : преход с външна метална резба Cu. Ф18 / St. Ду 20	бр.	24	9,28 лв.	222,62 лв.
58	Доставка и монтаж на адаптор : преход с вътрешна метална резба Cu. Ф18 / St. Ду 20	бр.	60	12,60 лв.	756,00 лв.
59	Доставка и монтаж на адаптор : преход с вътрешна метална резба Cu. Ф18 / St. Ду 15	бр.	29	9,85 лв.	285,71 лв.
60	Доставка и монтаж на адаптор : преход с вътрешна метална резба Cu. Ф15 / St. Ду 15	бр.	1	7,80 лв.	7,80 лв.
61	Доставка и монтаж на адаптор : преход с вътрешна метална резба Cu. Ф22 / St. Ду 20	бр.	12	13,68 лв.	164,16 лв.
62	Доставка и монтаж на адаптор : преход с вътрешна метална резба Cu. Ф22 / St. Ду 25	бр.	3	13,93 лв.	41,80 лв.
63	Доставка и монтаж на адаптор : преход с външна метална резба Cu. Ф22 / St. Ду 25	бр.	15	13,04 лв.	195,66 лв.
64	Доставка и монтаж на адаптор : преход с външна метална резба Cu. Ф35 / St. Ду 40	бр.	2	23,77 лв.	47,54 лв.
65	Доставка и монтаж на тръбна топлоизолация от микропореста гума с дебелина 19 mm за тръба Ф18, с PVC обшивка с UV - защита	м.л.	90	14,21 лв.	1 278,90 лв.
66	Също, но Ф22	м.л.	36	16,55 лв.	595,80 лв.
67	Също, но Ф28	м.л.	18	17,41 лв.	313,38 лв.
68	Също, но Ф35	м.л.	22	28,47 лв.	626,34 лв.
69	Доставка и монтаж на тръбна топлоизолация от микропореста гума с дебелина 19 mm за тръба Ф18	м.л.	434	5,94 лв.	2 577,96 лв.
70	Също, но Ф22	м.л.	30	6,55 лв.	196,50 лв.
71	Също, но Ф28	м.л.	4	7,41 лв.	29,64 лв.
72	Също, но Ф35	м.л.	100	8,47 лв.	847,00 лв.
73	Доставка и монтаж на гъвкава връзка Ду20 за слънчеви колектори	бр.	46	98,65 лв.	4 537,90 лв.
74	Доставка и монтаж на метална конструкция за укрепване на тръбна мрежа : скоби	компл.	320	7,80 лв.	2 496,00 лв.
75	Доставка и монтаж на метална конструкция до 5кг.	кг.	600	7,10 лв.	4 260,00 лв.
76	Пробиване на отвори в гипсокартон и възстановяване с пенообразуващо вещество :	бр.	60	25,00 лв.	1 500,00 лв.

№	наименование	мярка	колич.	Ед.цена	Стойност
77	Пробиване на отвори до Ф100 в плоча и възстановяване с пенообразуващо вещество :	бр.	6	45,00 лв.	270,00 лв.
78	Пробиване на отвори до Ф100 във вътршни преградни стени и възстановяване с пенообразуващо вещество :	бр.	8	35,00 лв.	280,00 лв.
79	Пропилен глюкол	л.	484	3,86 лв.	1 868,24 лв.
80	Хидравлична проба	м.л.	710	0,80 лв.	568,00 лв.
81	Функционална проба и въвеждане в експлоатация	компл.	13	120,00 лв.	1 560,00 лв.
Забележки:					
ю:				Общо:	91 495,50 лв.
				Непредвидени 10%:	9 149,55 лв.
				Стойност:	100 645,05 лв.



Клима Лайф ЕООД

2500 гр. Перник, кв. Калкас, промишлена зона, ул. Отдих №25

Mobile: +359877924221 ; +359878251732

Mail: klimaloif@ohy.bg; office@klimaloif.bg

ОФЕРТА

Обект: „Изграждане на соларна инсталация за битово горещо водоснабдяване (БГВ) на сградите от Ваканционно селище с.

Част: "Електрическа"

КОЛИЧЕСТВЕНА СТОЙНОСТНА СМЕТКА

№	Наименование на видовете дейности	м/ка	к-во	ед. цена	с-ст
I	СМР				
	Демонтажни работи				
1	Демонтаж на дефектнотокова защита 2P, 25A от DIN шина	бр.	12	6,2	74,4
2	Отсъединяване на кабелни жила до 2,5 мм ²	бр.	90	0,58	52,2
3	Демонтаж на кабел тип СВТ 3x2,5 мм ² положен под мазилка	м.	200	3,8	760
	Монтажни работи				0
4	Доставка и монтаж на стена на модулно PVC табло за открит монтаж, 16 модула (2 реда по 8 модула), прозрачен капак, IP 40, DIN-профилна шина перфорирана 35 x 7,5 мм по DIN EN 60715, нулева и РЕ шина, с монтирани в него:	бр.	1	85,9	85,9
4.1	Програмируем диференциален термостат (контролер) комплект с 2 бр. датчици - 1 бр.	бр.	1	267	267
4.2	Миниатюрен автоматичен прекъсвач iC60N, 1P, 40A, C х-ка, 6кА - 1 бр.	бр.	1	45,68	45,68
4.3	Миниатюрен автоматичен прекъсвач iC60N, 1P, 6A, C х-ка, 6кА - 1 бр.	бр.	1	43,76	43,76

4.4	Автоматичен прекъсвач с дефектнотокова защита Acti9 1P+N, 32A, 30mA - 1 бр.	бр.	1	140,49	140,49
4.5	DIN-профилна шина перфорирана 35 x 7,5 мм по DIN EN 60715, L=250 мм - 2 бр.	бр.	2	4	8
4.6	Гребен за автоматичен прекъсвач 1 P 63 A - 3 бр.	бр.	3	1,8	5,4
5	Доставка и монтаж на стена на модулно PVC табло за открит монтаж, 16 модула (2 реда по 8 модула), прозрачен капак, IP 40, DIN-профилна шина перфорирана 35 x 7,5 мм по DIN EN 60715, нулева и PE шина, с монтирани в него:	бр.	1	85,9	85,9
5.1	Програмируем диференциален термостат (контролер) комплект с 4 бр. датчици - 1 бр.	бр.	1	267	267
5.2	Миниатюрен автоматичен прекъсвач iC60N, 1P, 40A, C х-ка, 6kA - 1 бр.	бр.	1	45,68	45,68
5.3	Миниатюрен автоматичен прекъсвач iC60N, 1P, 6A, C х-ка, 6kA - 1 бр.	бр.	1	43,76	43,76
5.4	Автоматичен прекъсвач с дефектнотокова защита Acti9 1P+N, 32A, 30mA - 3 бр.	бр.	3	140,49	421,47
5.5	DIN-профилна шина перфорирана 35 x 7,5 мм по DIN EN 60715, L=250 мм - 2 бр.	бр.	2	4	8
5.6	Гребен за автоматичен прекъсвач 1 P 63 A - 5 бр.	бр.	5	1,8	9
6	Доставка и монтаж в съществуващо табло на миниатюрен автоматичен прекъсвач iC60N, 1P, 40A, C х-ка, 6kA	бр.	1	45,68	45,68
7	Доставка и монтаж на стена на PVC кабелен канал 25x25 мм, комплект с капак, външни и вътрешни ъгли и крайни капачки	м.	250	10,95	2737,5
8	Доставка и монтаж на стена, посредством скоби на спираловидна гофрирана тръба Ø14 от поцинкована стоманена лента, покрита със слой от PVC с UV защита	м.	150	6,15	922,5

9	Доставка и полагане свободно на PVC шлаух Rohrflex PA 6 -вътрешно и външно набраздена, пластична пластмасова тръба изработена от високо устойчив температурно полимер издържащ на температура до +60°C, IP 68 със следните характеристики: водоустойчив; устойчив на въздействието на масло, бензин, киселини разтвори; трудно горим; самозагасващ; устойчив на UV лъчения; клас Vo според изискванията на UL94. Външен диаметър 21,3 мм	м.	30	12,36	370,8
10	Доставка и полагане в PVC кабелен канал на кабел тип СВТ 3x4 мм ²	м.	160	11,52	1843,2
11	Доставка и полагане в PVC кабелен канал на кабел тип СВТ 3x1,5 мм ²	м.	70	8,14	569,8
12	Доставка и полагане в PVC кабелен канал на кабел тип ШВПС 2x0,75 мм ²	м.	95	5,66	537,7
13	Доставка и изтегляне в гофрирана тръба на кабел тип ШВПС 2x0,75 мм ²	м.	150	5,66	849
14	Направа на суха разделка на кабел до 4 бр, жила, до 6 мм ²	бр.	150	20	3000
15	Подсъединяване на кабелни жила до 2,5 мм ²	бр.	250	3,5	875
16	Подсъединяване на кабелни жила до 4 мм ²	бр.	190	3,5	665
17	Надписване на бананки печатно	бр.	440	1,92	844,8
18	Доставка, монтаж и надписване на кабелни марки WKM 18/43	бр.	250	2,13	532,5
19	Направа и монтаж на дребна желязна конструкция	кг.	325	7,5	2437,5
20	Минимизиране и двукратно боядисване на метална конструкция	м ²	30	8,2	246
21	Направа на оземка от едножилен проводник с гъвкави медни жила и изолация от безхалогенен компаунд, неразпространяващ горенето, жълто-зелен H07Z-K, с дължина до 0,5 м със сечение 4 мм ²	бр.	13	5,6	72,8
22	Пробиване на единични отвори с диаметър до 40 мм в бетонна плоча с дебелина 25 см, с последващо уплътняване със сертифициран противопожарен хоросан CFS-M RG на Hilti	бр.	12	82	984
23	Разуплътняване и повторно уплътняване двустранно на кабелни проходки със сертифициран противопожарен хоросан CFS-M RG на Hilti	бр.	12	85	1020
II	ПНР				0

24	Наладка на захранваща линия до 1kV с автомат с ръчно управление	бр.	13	25	325
25	Проверка за наличието на верига между заземителната уредба и заземяваните елементи (до 30 точки)	бр.	1	240	240
26	Изпитване на кабели с повишено напрежение до 1 kV	бр.	13	75	975

Забележки:

1. За всички позиции в които са цитирани производители - да се чете "или еквивалентно"
2. Вида на оборудване и материали да бъде съгласуван с Възложителя, преди изпълнение на доставката.
3. Цитираните количества са ориентировъчни и се доказват по време на изпълнение на дейностите

Всичко:	22 457,42 лв.
Непредвидени 10% :	2 245,74 лв.
Общо:	24 703,16 лв.
ДДС20%	4 940,63 лв.
Всичко:	29 643,79 лв.

Клима Лайф ЕООД

2500 гр. Перник, кв. Калкас, промишлена зона, ул. Отдих №25

Mobile: +359877924221 ; +359878251732

Mail: klimaleif@abv.bg; office@klimaleif.bg

ОФЕРТА

Обект: "Изграждане на соларна инсталация за битово горещо водоснабдяване (БГВ) на сградите от Ваканционно селище

Част: ВиК

КОЛИЧЕСТВЕНО-СТОЙНОСТНА СМЕТКА

№	Видове работи	Ед. м	Количество	Ед. цена	Стойност
	Приемна сграда				
1	Демонтаж и обратен монтаж на пана от окачен таван тип "Армстронг"	м2	150,00	25,00	3750,00
2	Разрушаване на съществуващи "куфари" от гипсокартон, вкл. конструкция	м2	60,00	20,00	1200,00
3	Направа на "куфари" от гипсокартонени плоскости тип GKI 12,5 мм за скриване на вертикални клонове, вкл. необходимите материали	м2	60,00	38,80	2328,00
4	Направа фаянсова облицовка от плочки, като съществуващите, на лепило по стени на фуга 2мм	м2	45,00	78,50	3532,50
5	Шпакловка с шпакловъчна смес по стени	м2	15,00	10,00	150,00
6	Боядисване на стени с цветен влагоустойчив латекс, трикратно, вкл. грунд	м2	15,00	10,50	157,50
7	Доставка и монтаж на полипропиленови тръби за студена вода Ø40, PN16, вкл. фитинги и укрепване	м	20,00	24,99	499,80
8	Доставка и монтаж на полипропиленови тръби със стъклофибърна вложка за топла вода Ø40, PN20, вкл. фитинги и укрепване	м	40,00	25,49	1019,60

№	Видове работи	Ед. м	Количество	Ед. цена	Стойност
9	Доставка и монтаж на полипропиленови тръби със стъклофибърна вложка за топла вода Ø32, PN20, вкл. фитинги и укрепване	м	20,00	18,29	365,80
10	Доставка и монтаж на полипропиленови тръби със стъклофибърна вложка за топла вода Ø25, PN20, вкл. фитинги и укрепване	м	65,00	10,99	714,35
11	Доставка и монтаж на полипропиленови тръби със стъклофибърна вложка за топла вода Ø20, PN20, вкл. фитинги и укрепване	м	35,00	10,29	360,15
12	Доставка и монтаж на топлоизолация от микропореста гума за тръби Ø40, с дебелина 13мм	м	20,00	7,85	157,00
13	Доставка и монтаж на топлоизолация от микропореста гума за тръби Ø40, с дебелина 19мм	м	40,00	8,10	324,00
14	Доставка и монтаж на топлоизолация от микропореста гума за тръби Ø32, с дебелина 19мм	м	20,00	7,65	153,00
15	Доставка и монтаж на топлоизолация от микропореста гума за тръби Ø25, с дебелина 19мм	м	65,00	5,12	332,80
16	Доставка и монтаж на топлоизолация от микропореста гума за тръби Ø20, с дебелина 15мм	м	35,00	4,89	171,15
17	Доставка и монтаж на ППР СК Ø40	бр	6,00	38,69	232,14
18	Доставка и монтаж на ППР ОК Ø40	бр	3,00	38,69	116,07
19	Доставка и монтаж на ППР СК Ø25	бр	9,00	27,84	250,56
20	Доставка и монтаж на ППР СК Ø20	бр	12,00	15,59	187,08
21	Изпитване и дезинфекция на водопроводна инсталация	м	180,00	0,80	144,00
	Вили 1-2 / 3-4 / 5-6 / 7-8 / 9-10 / 11-12				
22	Демонтаж полипропиленови тръби Ø25, вкл. свързващи елементи и фасонни части	м	20,00	2,30	46,00
23	Разширяване на съществуващ отвор 56x56см, в дървен гредоред обшит с гипсокартон, до размери 70x70см	бр	6,00	45,00	270,00
24	Демонтаж съществуващи ел. бойлери 150л и сваляне до терен от подпокривно пространство	бр	24,00	40,00	960,00
25	Оформяне нов отвор в дървен гредоред със светъл отвор 56x56хсм	бр	6,00	45,00	270,00
26	Направа облицовка от гипсокартонени плоскости тип ГКВ 12,5 мм за оформяне отвор за достъп до подпокривно пространство, вкл. необходимите материали	м2	6,00	38,80	232,80

№	Видове работи	Ед. м	Количество	Ед. цена	Стойност
27	Направа окачен таван от гипсокартонени плоскости тип ГКВ 12,5 мм за затваряне на разширени отвори, вкл. необходимите материали	м2	5,00	45,00	225,00
28	Шпакловка с шпакловъчна смес по тавани	м2	12,00	10,00	120,00
29	Боядисване на стени и тавани с бял латекс, трикратно, вкл. грунд	м2	250,00	10,50	2625,00
30	Доставка и монтаж на полипропиленови тръби за студена вода Ø25, PN16, вкл. фитинги и укрепване	м	40,00	10,74	429,60
31	Доставка и монтаж на полипропиленови тръби със стъклофибърна вложка за топла вода Ø25, PN20, вкл. фитинги и укрепване	м	45,00	10,99	494,55
32	Доставка и монтаж на топлоизолация от микропореста гума за тръби Ø25, с дебелина 13мм	м	40,00	4,68	187,20
33	Доставка и монтаж на топлоизолация от микропореста гума за тръби Ø25, с дебелина 19мм	м	45,00	5,12	230,40
34	Доставка и монтаж на ППР СК Ø25	бр	12,00	27,84	334,08
35	Доставка и монтаж на ППР ОК Ø25	бр	2,00	27,84	55,68
36	Изпитване и дезинфекция на водопроводна инсталация	м	85,00	0,80	68,00
	Общи				
37	Натоварване ръчно, извозване и предаване (на лице, притежаващо регистрационни документи по чл.35 от Закон за управление на отпадъците) на генерираните на обекта строителни отпадъци с кодове 17 09 04; 17 01 07 (бетон, смеси от бетон, тухли, керемиди, плочки, фаянсови и керамични изделия)	т	2,00	230,00	460,00
	Забележки:				
1	Количествата на предвидените дейности са ориентировъчни и се доказват по време на изпълнение на СМР.				
2	Всички размери да се вземат по мярка от място.				
3	За всички позиции, в които са цитирани марки, да се чете "или еквивалентно/ен".				
4	За всички позиции, в които е необходимо да се посочи цвят, вид, размер и други характеристики на изделията, преди изпълнение на				
				Общо	23 153,81лв
				Непредвидени 10%	2 315,38лв
				Стойност	25 469,19лв
				ДДС20%	5 093,84лв
				Всичко:	30 563,03лв

№	Видове работи	Ед. м	Коли- чество	Ед. цена	Стойност
---	---------------	----------	-----------------	-------------	----------



Клима Лайф ЕООД

2300 гр. Перник, кв. Калкас, Промислена зона, ул. Отдих №25

Mobile: +359877924221 ; +359878251732

Mail: klimalaif@abv.bg; office@klimalaif.bg

ОФЕРТА

Обект: "Изграждане на соларна инсталация за битово горещо водоснабдяване (БГВ) на сградите от Ваканционно селище с.

Част: "Конструктивна"

КОЛИЧЕСТВЕНО-СТОЙНОСТНА СМЕТКА

№	Видове работи	Ед. м	Количество	Ед. цена	Стойност
	Вили 1-2 / 3-4 / 5-6 / 7-8				
1	Изработка и монтаж на стоманена конструкция от профилна стомана със средно тегло на детайла до 15кг, вкл. шпилки М16, кл. 5.8, L=310мм - 16 бр и шпилки М16, кл. 5.8, L=350мм - 16 бр, и замонолитване с лепило за бетон Hilti HIT-RE 500	кг	750,00	7,10	5325,00
2	Изработка и монтаж на неподвижна настилка от рифелова ламарина с $\delta=5$ мм	кг	280,00	12,10	3388,00
3	Пробиване на отвори в стоманобетон с $\varnothing 18$ и дълбочина 200мм	бр	32,00	45,00	1440,00
4	Полагане на антикорозионна защита (почистване на металната повърхност до блясък, три пласта антикорозионен грунд ЕП-074 или ПФ-025)	м2	43,00	51,92	2232,56
5	Полагане на блажна боя по стоманени повърхности, двукратно	м2	43,00	14,60	627,80
6	Доставка и монтаж на кука за монтаж на соларни панели на керемиден покрив 180x190x75мм, от неръждаема стомана, с възможност за регулиране на две места, комплект с надлъжна алуминиева греда	к-т	16,00	328,00	5248,00
	Вили 9-10 / 11-12				

№	Видове работи	Ед. м	Количество	Ед. цена	Стойност
7	Изработка и монтаж на стоманена конструкция от профилна стомана със средно тегло на детайла до 15кг, вкл. шпилки М10, кл. 5.8, L=130мм - 8 бр и шпилки М16, кл. 5.8, L=350мм - 8 бр, и замонолитване с лепило за бетон Hilti HIT-RE 500	кг	330,00	7,10	2343,00
8	Пробиване на отвори в стоманобетон с Ø12 и дълбочина 90мм	бр	8,00	45,00	360,00
9	Пробиване на отвори в стоманобетон с Ø18 и дълбочина 200мм	бр	8,00	45,00	360,00
10	Полагане на антикорозионна защита (почистване на металната повърхност до блясък, три пласта антикорозионен грунд ЕП-074 или ПФ-025)	м2	15,00	51,92	778,80
11	Полагане на блажна боя по стоманени повърхности, двукратно	м2	15,00	14,60	219,00
12	Доставка и монтаж на кука за монтаж на соларни панели на керемиден покрив 180x190x75мм, от неръждаема стомана, с възможност за регулиране на две места, комплект с надлъжна алуминиева греда	к-т	8,00	328,00	2624,00
	Приемна сграда				
13	Доставка и монтаж на кука за монтаж на соларни панели на керемиден покрив 180x190x75мм, от неръждаема стомана, с възможност за регулиране на две места, комплект с надлъжна алуминиева греда	к-т	16,00	328,00	5248,00
	Забележки:				
1	Количествата на предвидените дейности са ориентировъчни и се доказват по време на изпълнение на СМР.				
2	Всички размери да се вземат по мярка от място.				
3	За всички позиции, в които са цитирани марки, да се чете "или еквивалентно/ен".				
4	За всички позиции, в които е необходимо да се посочи цвят, вид, размер и други характеристики на изделията, преди изпълнение на доставката				
				Общо	30 194,16
				Непредвидени 10%	3 019,42
				Стойност	33 213,58
				ДДС20%	6 642,72лв
				Всичко:	39 856,29лв