

О Б Я В Л Е Н И Е

За участие в конкурс по оферти за

„Доставка и монтаж на обзавеждане за Ваканционно селище “Кранево”

“АЕЦ Козлодуй” ЕАД на основание чл.2, ал.1, т.2 от НВМОП кани всички заинтересовани да подадат оферти за участие в конкурс по оферти за възлагане на обществена поръчка при следните условия:

1.	Технически характеристики:	Съгласно Приложение №1 Техническа спецификация – 2 стр. и чертежи
2.	Количество:	Съгласно техническа спецификация
3.	Срок на доставка:	Възможно най-кратък
4.	Гаранционен срок:	Не по малко от 5 години
5.	Условие на доставка:	DDP BC “Кранево” с. Кранево, обл. Варна
6.	Предлагана цена:	Участникът посочва единични цени за всяка позиция от техническата спецификация и обща цена за изпълнение на поръчката, която включва всички разходи за доставка до Ваканционно селище “Кранево” , опаковка, транспорт, такси и други дължими суми, но не включва ДДС.
7.	Начин на плащане:	Възложителят заплаща цената чрез банков превод в срок до 15 работни дни от приемане на доставката срещу представени оригинална фактура, приемо - предавателен протокол и протокол за извършен входящ контрол без забележки
8.	Документи, съпровождащи стоката и необходими за провеждане на входящ контрол	<ul style="list-style-type: none">- Декларация за произход;- Сертификат/декларация за съответствие Забележка: Възложителят си запазва правото преди приемане на доставката да направи входящ контрол на доставеното обзавеждане за удостоверяване съответствието му с договорените изисквания.
9.	Срок на валидност на офертата	Минимум 30 календарни дни

10	Критерий за оценка на офертите	Най-ниска цена
11	Съдържание на офертата:	<p>Всеки участник представя оферта, която трябва да съдържа:</p> <ul style="list-style-type: none"> - Наименование на Участника, съгласно регистрацията му; - Подробно описание на предлаганите стоки, съгласно техническата спецификация (Приложение 1); - Информация по всички горепосочени условия за доставка (срок на доставка, гаранционен срок, условие на доставка, предлагана цена, начин на плащане, валидност на офертата, списък на документи които ще съпровождат доставката, каталожна информация); - Документ за регистрация на участника или единен идентификационен код /ЕИК/, съгласно чл. 23 от Закона за търговския регистър. Когато не е представен ЕИК, съгласно чл. 23 от Закона за търговския регистър, участниците - юридическите лица или еднолични търговци прилагат към своите оферти за участие и удостоверение за актуално състояние, отразяващо състоятието на участника към дата, не по-ранна от 3 месеца от крайния срок за подаване на офертите. Чуждестранните юридически лица прилагат еквивалентен документ на съдебен или административен орган от държавата, в която са установени; - Точен адрес и лице за контакт, телефон, факс, e-mail, интернет адрес (ако има); - Банкови реквизити, IBAN - ИН по ДДС или изричен запис, че няма регистрация по ЗДДС;
12	Място и начин на представяне на офертата:	<p>Лично, чрез препоръчана поща или чрез куриер на адрес: “АЕЦ Козлодуй” ЕАД Централно Деловодство в запечатан плик с надпис “За конкурс по оферти № 19623 с предмет „Доставка и монтаж на обзавеждане за ВС Кранево” и име, адрес и телефон на участника и лице за контакт</p>
13	Срок за представяне на офертите:	до 16:00 ч. на 20/04/2011 г.
14	Лице за контакт и допълнителна информация	Цветелина Т. Йотова Специалист „Маркетинг” тел: +359 973 7 6163; 7 61 64 факс: +359 973 7 60 27 email: ctyotova@npp.bg

Забележки:

- По Поз.І да се изготви 3-D проект и да бъде изпратен на посочения в обявлението email адрес.

- По поз. I да бъдат представени мостри ПДЧ, кант и жакард.
- Точни размери и цветове по позиция I ще бъдат взети на място след изготвяне на поръчка от страна на Възложителя, като срока за изработване, доставка и монтаж ще бъде от датата на взимане на размерите .

В Очакване на Вашето предложение,

ДИРЕКТОР ДИРЕКЦИЯ
“ИКОНОМИКА И ФИНАНСИ”


СИЙКА ПЕНКОВА

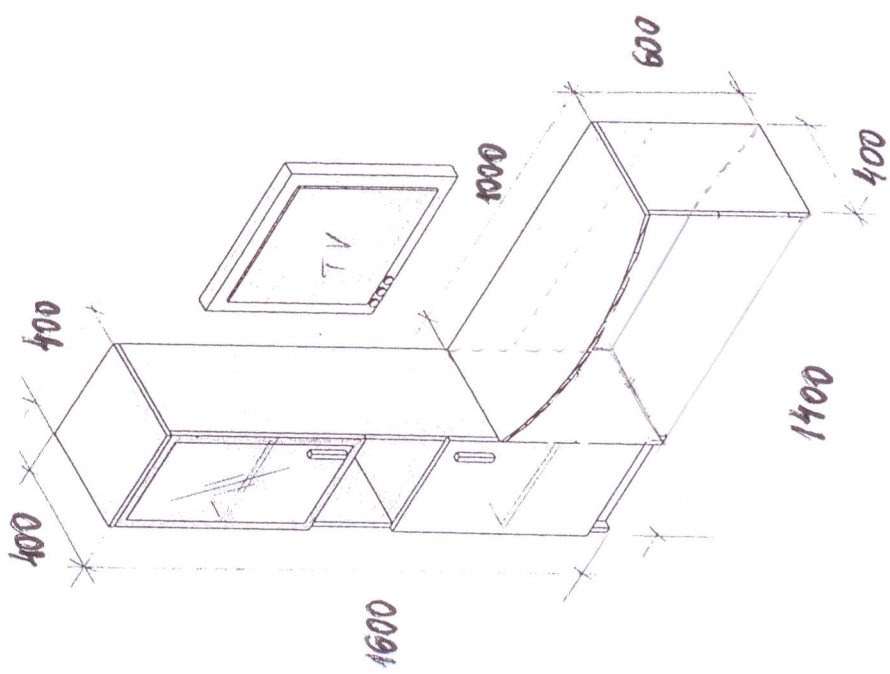
ТЕХНИЧЕСКА СПЕЦИФИКАЦИЯ НА ОБЗАВЕЖДАНЕ ЗА ВС КРАНЕВО

№	Наименование	Описание	Размери/мм	М.ед.	Количество	Материал/Цвят
ОБОСОБЕНА ПОЗИЦИЯ I - ОБЗАВЕЖДАНЕ						
1.	Кухненски блок	Ъглов /по приложен чертеж/ без ел. Уреди	2300/1300	1	Бр.	ПДЧ/ABS кант
2.	Диван	Ъглов 3-ка с лежанка в дясна страна, 4 подвижни възглавници като облегалка на дългата част, висококачествен пружинен пълнеж на седалките, свалящи се калъфи на всички части	2800/1900/450h ш-на на седаща част – 900	1	Бр.	Жакард/ в бежево-кафява гама
3.	Маса	Холна правоъгълна, 2 нива	д/ш/в 1200/500/550	1	Бр.	ПДЧ/ ABS кант
4.	Маса	Трапезна, разтегателна	д/ш/в 800/800/750	1	Бр.	ПДЧ/ ABS кант
5.	Стол	Трапезен, висока облегалка		6	Бр.	Жакард/ в бежево-кафява гама
6.	Гардероб	3 врати, с лост за закачалки в две крила, 1 рафт горе и 1 рафт долу, 3-го крило с рафтове	д/ш/в 1500/600/1800	1	Бр.	ПДЧ/ ABS кант
7.	Гардероб	2 врати, с лост за закачалки в едното крило, 1 рафт горе и 1 рафт долу, 2-го крило с рафтове	д/ш/в 1000/600/1800	5	Бр.	ПДЧ/ ABS кант
8.	Тоалетка	С едно чекмедже в горната част – 150 мм и огледало стенно	700/400/500/750 огледало 690/690	5	Бр.	ПДЧ/ ABS кант

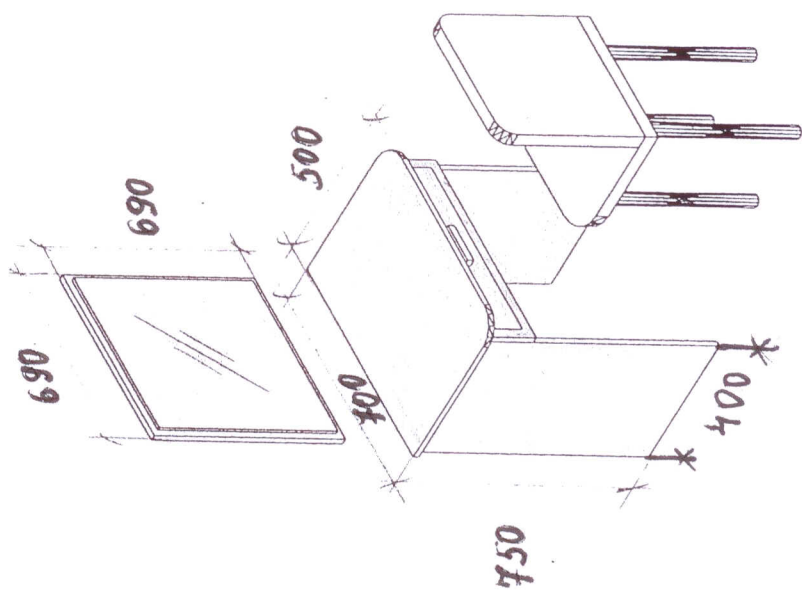
9.	Секция	с място за TV и багаж, с отделен комод /по приложен чертеж/	д/ш/в 1400/400/1600	5	Бр.	ПДЧ/ ABS кант
10.	Шкафче	Нощно с чекмедже в горната част -150 мм, Долна част отворена, с крачета	д/ш/в 400/400/450	12	Бр.	ПДЧ/ ABS кант
11.	Банд табла	За стена	1800/500	1	Бр.	ПДЧ/ ABS кант
12.	Банд табла	За стена	1200/500	6	Бр.	ПДЧ/ ABS кант
13.	Стол	тапициран		5	Бр.	Жакард/ в бежево-кафява гама
ОБОСОБЕНА ПОЗИЦИЯ II – ЛЕГЛА						
1.	Легло	Основа/матрак антистатична дамаска, височина – 210 мм с крачета и втори матрак антистатична дамаска, ортопедичен, средна степен на твърдост, височина – 280 мм	1600/2000	1	Бр.	Цвят-беж
2.	Легло	Основа/матрак антистатична дамаска, височина – 210 мм с крачета и втори матрак антистатична дамаска, ортопедичен, средна степен на твърдост, височина – 280 мм	1000/2000	10	Бр.	Цвят-беж

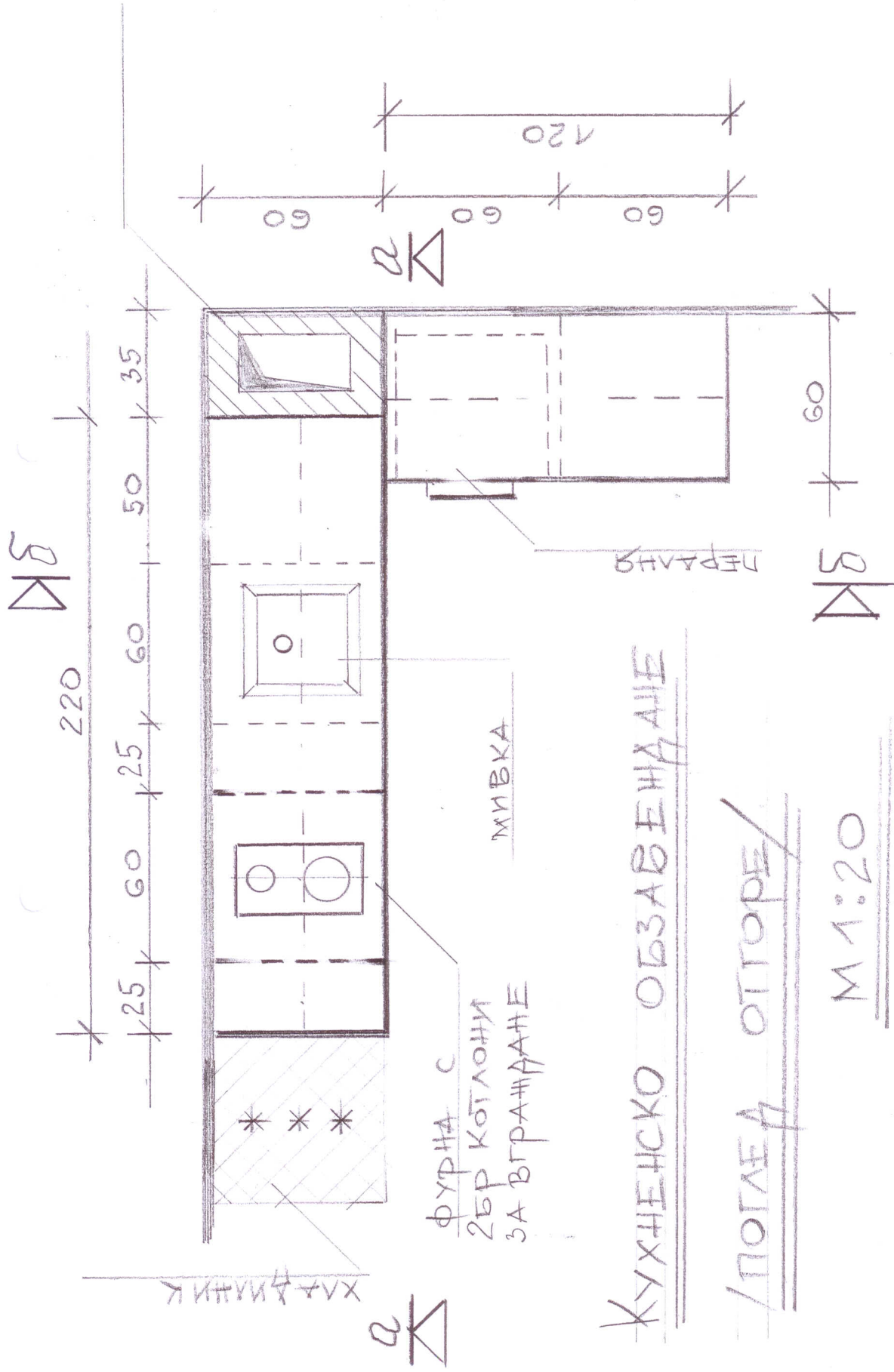
Забележка: ПДЧ – дебелина 18 мм за всички мебели, 5 -слоино.

№ 3. 10



№ 3. 9

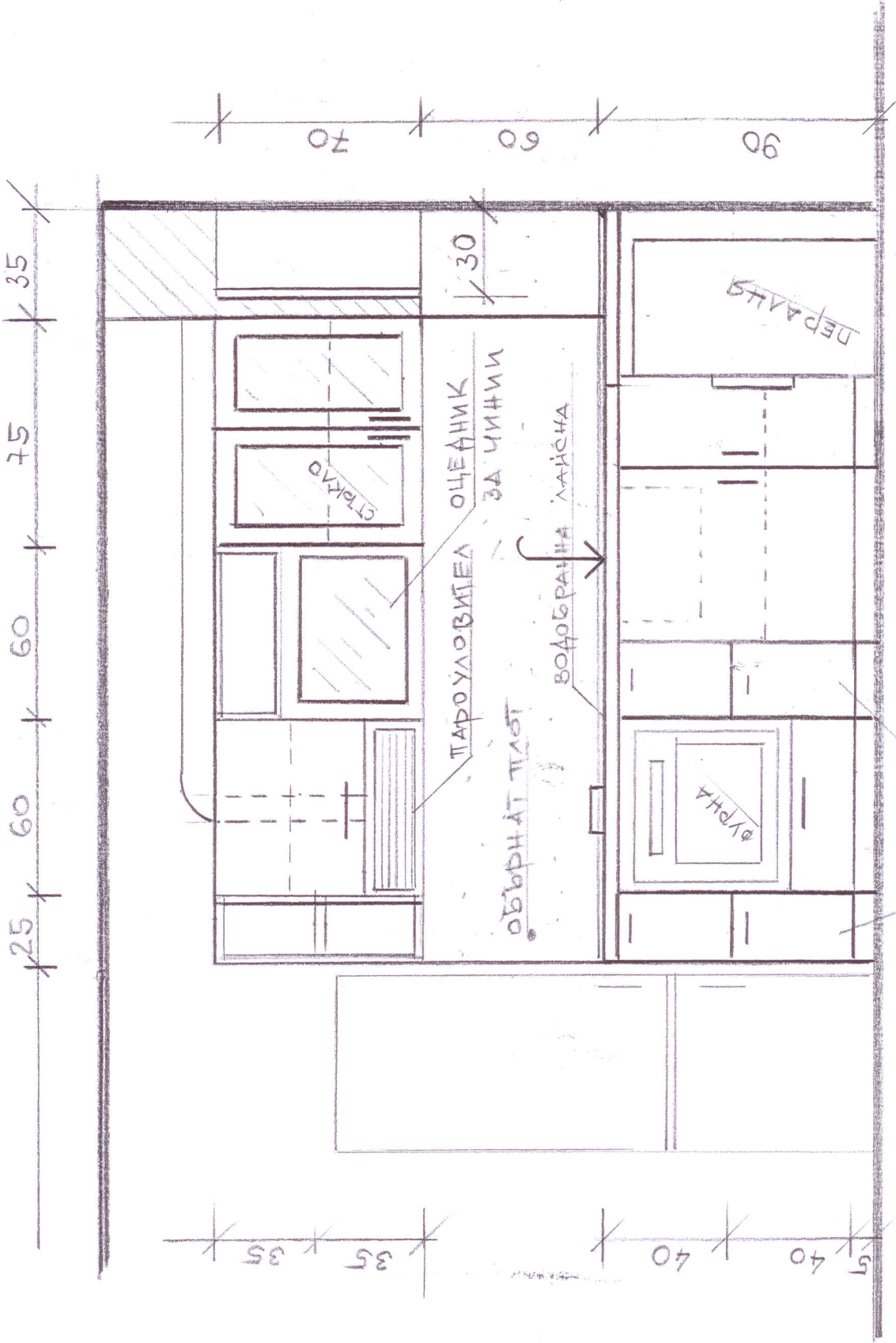




КУХИНСКО ОБЗАВЕЖДАНЕ

/ПОГЛЕД ОТГОРЕ/

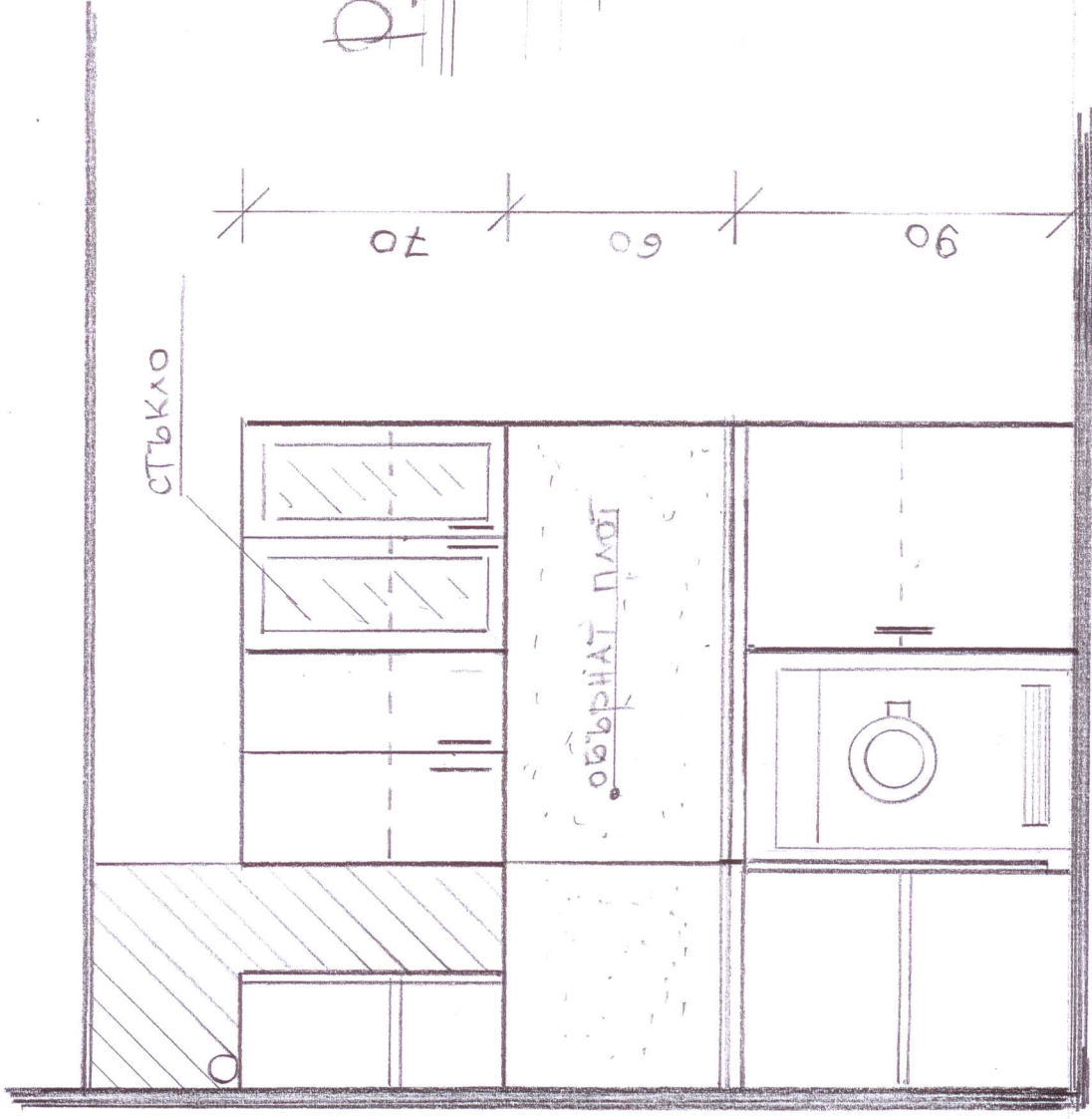
M 1:20



РАЗГЪВКА А-А М 1:20

РАЗГЛЯДКА Д-Д

M 1:20



СТЪКЛО

ОБЪЕМНАТ ПЛАНЪТ

70 60 90

60 60 60