

ОДОБРЯВАМ,  
ИЗПЪЛНИТЕЛЕН ДИРЕКТОР  
/                       
26.12 2011 г. КОСТАДИН ДИМИТРОВ

# ДОКУМЕНТАЦИЯ

за участие в процедура на договаряне с обявление  
за възлагане на обществена поръчка с обект

**"Доставка на система за вихровотоков контрол  
на резбови гнезда на фланеца на реактор ВВЕР - 1000"**

## СЪДЪРЖАНИЕ

на документация за процедура на договаряне с обявление с обект

"Доставка на система за вихротоков контрол на резбови гнезда на фланеца на реактор ВВЕР - 1000"

Част	Наименование	Брой страници
1	Решение за откриване на процедура	4
2	Обявление за обществената поръчка	9
3	Техническо задание ТЗ.ДиК.ВТК-020/10	8
4	Методика за определяне на комплексната оценка на офертите	4
5	Образец на оферта	4
6	Указания за подготовка на офертата	6
7	Проект на договор, включващ:	
7.1	Специфични условия на договора	4
7.2	Общи условия на договора	9
8	Декларация за отсъствие на обстоятелствата по чл. 47. ал. 1 т.1. ал.2 т.2 и ал.5 т.1 от ЗОП	1
9	Декларация за отсъствие на обстоятелствата по чл. 47. ал.1 т.2 и т.3. и ал.2 т.1 и т.3. ал.5 т.2 от ЗОП	1
10	Декларация за подаване на оферта	1
11	Образец на банкова гаранция за участие в процедура	1
12	Образец на банкова гаранция за изпълнение на договор	1
13	Образец на информационен лист	1

МИНИСТЕРСТВО НА ИКОНОМИКАТА,  
ЕНЕРГЕТИКАТА И ТУРИЗМА  
АГЕНЦИЯ ПО ОБЩЕСТВЕНИ ПОРЪЧКИ  
1000 София, ул. Лере 4  
факс: 940 7078  
e-mail: rop@aop.bg , e-rop@aop.bg  
интернет адрес: <http://www.aop.bg>

ДЪРЖАВЕН ВЕСТНИК  
1169 София, пл. Ал. Батенберг 1  
факс: 939 3650  
e-mail: [dv@parliament.bg](mailto:dv@parliament.bg)  
[darvest@parliament.bg](mailto:darvest@parliament.bg)  
интернет адрес: <http://dv.parliament.bg>

### РЕШЕНИЕ

Номер: ЗМ-Р 90 от 26.04.11 дд/мм/гггг

- А) за откриване на процедура  
 Б) за удължаване срока за получаване на оферти / заявления за участие  
 В) за прекратяване на процедура за възлагане на обществена поръчка

### ДЕЛОВОДНА ИНФОРМАЦИЯ

#### Деловодна информация

Партида на възложителя: 00353

Поделение: \_\_\_\_\_

Исходящ номер: ЗМ-Р 90 от дата 26.04.11г.

Коментар на възложителя:

201 - 436533

### РАЗДЕЛ I: ВЪЗЛОЖИТЕЛ

- по чл. 7, т. 1-4 от ЗОП (класически)  
 по чл. 7, т. 5 или 6 от ЗОП (секторен)

#### I.1) Наименование и адрес

Официално наименование

АЕЦ Козлодуй ЕАД

Адрес

гр. Козлодуй, обл. Враца

Град

Козлодуй

Пощенски код

3321

Държава

Република  
България

За контакти

Отдел Обществени поръчки,  
Управление Търговско

Телефон

0973 76597

Лице за контакт

Мариана Грозданова

Електронна поща

[mggrozdanova@npp.bg](mailto:mggrozdanova@npp.bg)

Факс

0973 72441

Интернет адрес/и (когато е приложимо)

Адрес на възложителя:

[www.kznpp.org](http://www.kznpp.org)

Адрес на профила на купувача:

[http://www.kznpp.org/index.php?lang=bg&p=actuality&pl=communally\\_orders](http://www.kznpp.org/index.php?lang=bg&p=actuality&pl=communally_orders)

#### I.2) Вид на възложителя и основна дейност/и:

(попълва се от възложители по чл.7, т.1-4 от ЗОП)

- Министерство или друг държавен орган.  
 Обществени услуги  
 включително техни регионални или местни подразделения  
 Отбрана  
 Обществен ред и сигурност

<input type="checkbox"/> Национална агенция/служба	<input type="checkbox"/> Околна среда
<input type="checkbox"/> Регионален или местен орган	<input type="checkbox"/> Икономическа и финансова дейност
<input type="checkbox"/> Регионална или местна агенция/служба	<input type="checkbox"/> Здравеопазване
<input type="checkbox"/> Публичноправна организация	<input type="checkbox"/> Настявяване/жилищно строителство и места за отдих и култура
<input type="checkbox"/> Европейска институция/агенция или международна организация	<input type="checkbox"/> Социална закрила
<input type="checkbox"/> Друго (моля, уточнете): _____	<input type="checkbox"/> Отдих, култура и религия
	<input type="checkbox"/> Образование
	<input type="checkbox"/> Друго (моля, уточнете):

**I.3) Основна дейност/и на възложителя, свързана/и с:**  
(попълва се от възложител по чл. 7, т.5 или 6 от ЗОП)

<input type="checkbox"/> Производство, пренос и разпределение на природен газ и топлинна енергия	<input type="checkbox"/> Пощенски услуги
<input checked="" type="checkbox"/> Електрическа енергия	<input type="checkbox"/> Железопътни услуги
<input type="checkbox"/> Търсене, проучване или добив на природен газ или нефт	<input type="checkbox"/> Градски железопътни, трамвайни, тролейбусни или автобусни услуги
<input type="checkbox"/> Търсене, проучване или добив на въглища или други твърди горива	<input type="checkbox"/> Пристанищни дейности
<input type="checkbox"/> Вода	<input type="checkbox"/> Летищни дейности

**A) ЗА ОТКРИВАНЕ НА ПРОЦЕДУРА ЗА ВЪЗЛАГАНЕ НА ОБЩЕСТВЕНА ПОРЪЧКА**

**II: ОТКРИВАНЕ**

**ОТКРИВАМ**

- процедура за възлагане на обществена поръчка
- конкурс за проект
- процедура за създаване на система за предварителен подбор

**II.1) Ред на възлагане**

<input checked="" type="checkbox"/> по реда на ЗОП	<input type="checkbox"/> по реда на НВМОП
--	---

**II.2) Вид на процедурата**

Попълва се от възложител по чл.7, т.1-4 от ЗОП

Открита процедура	<input type="checkbox"/> Открит конкурс	<input type="checkbox"/>
Ограничена процедура	<input type="checkbox"/> Договаряне с покана	<input type="checkbox"/>
Ускорена ограничена процедура	<input type="checkbox"/> Конкурс за проект по НВМОП	<input type="checkbox"/>
Състезателен диалог	<input type="checkbox"/>	
Договаряне с обявление	<input type="checkbox"/>	
Ускорена на договаряне с обявление	<input type="checkbox"/>	
Договаряне без обявление	<input type="checkbox"/>	
Конкурс за проект - открит	<input type="checkbox"/>	
Конкурс за проект - ограничен	<input type="checkbox"/>	

Попълва се от възложител по чл.7, т.5 или 6 от ЗОП

Открита процедура	<input type="checkbox"/> Открит конкурс	<input type="checkbox"/>
Ограничена процедура	<input type="checkbox"/> Договаряне с покана	<input type="checkbox"/>
Договаряне с обявление	<input checked="" type="checkbox"/> Конкурс за проект по НВМОП	<input type="checkbox"/>
Договаряне без обявление	<input type="checkbox"/>	
Конкурс за проект - открит	<input type="checkbox"/>	
Конкурс за проект - ограничен	<input type="checkbox"/>	

**III: ПРАВНО ОСНОВАНИЕ**

Попълва се от възложител по чл.7, т.1-4 от ЗОП

Чл. 16, ал. 8 от ЗОП	<input type="checkbox"/> Чл. 3, ал. 2 от НВМОП (открит конкурс)	<input type="checkbox"/>
----------------------	---	--------------------------

Чл. 16. ал. 8. във вр. с чл. 76 ал. 3 от ЗОП	<input type="checkbox"/>	Чл. 53. ал. 1. т. ___ от НВМОП	<input type="checkbox"/>
Чл. 83а. ал. 1 от ЗОП	<input type="checkbox"/>	Чл. 3. ал. 3 от НВМОП	<input type="checkbox"/>
Чл. 84. т. ___ от ЗОП	<input type="checkbox"/>		
Чл. 84. т. ___. във вр. с чл. 86 ал. 3 от ЗОП	<input type="checkbox"/>		
Чл. 90. ал.1. т. ___ от ЗОП	<input type="checkbox"/>		
Чл. 94. ал. 2 от ЗОП	<input type="checkbox"/>		
Попълва се от възложител по чл.7. т.5 или 6 от ЗОП			
Чл. 103. ал. 1 от ЗОП	<input checked="" type="checkbox"/>	Чл. 3. ал. 2 от НВМОП (открит конкурс)	<input type="checkbox"/>
Чл. 103. ал. 2. т. ___ от ЗОП	<input type="checkbox"/>	Чл. 53. ал. 1. т. ___ от НВМОП	<input type="checkbox"/>
Чл. 94. ал. 2 от ЗОП	<input type="checkbox"/>	Чл. 3. ал. 3 от НВМОП	<input type="checkbox"/>
Чл. 105. ал. 1 от ЗОП	<input type="checkbox"/>		
Чл. 105. ал. 1. във връзка с чл. 103. ал.1 от ЗОП	<input type="checkbox"/>		
точка: _____			

#### IV: ОБЕКТ НА ПОРЪЧКАТА

<input type="checkbox"/> Строителство
<input checked="" type="checkbox"/> Доставки
<input type="checkbox"/> Услуги
<p><b>IV.1) Описание на предмета на поръчката / на потребностите при състезателен диалог / на конкурса за проект</b></p> <p>Предметът на поръчката е "Доставка на система за вихровотоков контрол на резбови гнезда на фланеца на реактор ВВЕР-1000". Общо описание на включеното в предмета на поръчката: доставка на системата за контрол, технологията за извършване на контрола, резервни части и консумативи към системата, обучение на персонала за работа с доставената система и гаранционно обслужване. Предлагащата система трябва да е произведена от сертифициран производител и да бъде доставена след като е преминала метрологична проверка, удостоверено с представен сертификат. Доставената стока подлежи на общ и специализиран входящ контрол при възложителя. Изисквания, условия за участие, техническо задание - са приложени в документацията за участие. (Когато основният предмет на поръчката/конкурса съдържа допълнителни предмети, те трябва да бъдат описани в това поле)</p>

#### V: МОТИВИ

<p><b>V.1) Мотиви за избора на процедура</b></p> <p>Възложителите по чл. 7, т.5 и 6 вземат решение за възлагане на обществени поръчки чрез открита процедура, ограничена процедура и процедура на договаряне с обявление винаги, когато не са налице условията за провеждане на процедура на договаряне без обявление.</p> <p>(Кратко описание на фактическите обстоятелства, които обуславят избора на съответната процедура)</p>
<p><b>V.2) Лица, до които се изпраща поканата за участие в процедура на договаряне без обявление по реда на ЗОП или договаряне с покана по реда на НВМОП (когато е приложимо)</b></p> <p>_____</p> <p>_____</p> <p>_____</p>
<p><b>V.3) Настоящата процедура е свързана с процедура за възлагане на обществена</b></p>

**поръчка или конкурс за проект, която е (когато е приложимо):**  
открита с решение № \_\_\_\_\_ от дата \_\_\_\_\_ дд/мм/гггг  
публикувана в Регистъра на обществените поръчки под уникален №  
\_\_\_\_\_ - \_\_\_\_\_ (nnnnn-yyyy-xxxx)

**Допълнителната/повторната услуга или строителство е (когато е приложимо):**  
на обща стойност \_\_\_\_\_ Валута:  без ДДС  с ДДС      Стойност на ДДС (в %) \_\_\_\_\_

**VI: ОДОБРЯВАМ**

обявлението и документацията за участие  
 обявлението и описателния документ  
 поканата за обществена поръчка  
 поканата за обществена поръчка и документацията  
 обявлението и конкурсната програма  
 обявлението

**VII: ОБЖАЛВАНЕ**

**VII.1) Орган, който отговаря за процедурите по обжалване**  
 Официално наименование  
 Комисия за защита на конкуренцията

Адрес  
 бул. Витоша 18

Град София	Пощенски код .1000	Държава Република България
Телефон 02 9884070		
Електронна поща срсadmin@срс.bg	Факс	
Интернет адрес (URL): www.срс.bg		

**VII.2) Срок за подаване на жалби: съгласно чл.120 от ЗОП**

**VIII: ДРУГА ИНФОРМАЦИЯ (когато е приложимо)**

Към VII.2 Жалба може да се подава в 10-дневен срок пред КЗК от публикуване на настоящето решение и обявлението.

**IX: ДАТА на изпращане на настоящето решение**

Дата: 26/04/2011 дд/мм/гггг

**Възложител:**

**Трите имена:**  
/подпис и печат/  
Костадин Върбанов Димитров

**Длъжност:**  
Изпълнителен директор

МИНИСТЕРСТВО НА ИКОНОМИКАТА,  
ЕНЕРГЕТИКАТА И ТУРИЗМА  
АГЕНЦИЯ ПО ОБЩЕСТВЕНИ ПОРЪЧКИ  
1000 София, ул. Лега 4  
факс: 940 7078  
e-mail: rop@aop.bg , e-rop@aop.bg  
интернет адрес: <http://www.aop.bg>

ДЪРЖАВЕН ВЕСТНИК  
1169 София, пл. Ал. Батенберг 1  
факс: 939 3650  
e-mail: [dv@parliament.bg](mailto:dv@parliament.bg)  
[darvest@parliament.bg](mailto:darvest@parliament.bg)  
интернет адрес: <http://dv.parliament.bg>

## ОБЯВЛЕНИЕ ЗА ОБЩЕСТВЕНА ПОРЪЧКА ОТ ВЪЗЛОЖИТЕЛ ПО ЧЛ. 7, Т. 5 ИЛИ 6 ОТ ЗОП

### ДЕЛОВОДНА ИНФОРМАЦИЯ

<p><b>Деловодна информация</b>          Партида на възложителя: 00353          Поделение: _____          Изходящ номер: <u>907-0-78</u> от дата <u>26.04.11</u>          Коментар на възложителя:  <u>УК 936357</u></p>
---

### РАЗДЕЛ I: ВЪЗЛОЖИТЕЛ

<b>I.1) Наименование, адреси и лица за контакт:</b>		
Официално наименование АЕЦ Козлодуй ЕАД		
Адрес гр. Козлодуй, обл. Враца		
Град Козлодуй	Пощенски код 3321	Държава Република България
За контакти Отдел Обществени поръчки, Управление Търговско	Телефон 0973 76597	
Лице за контакти Мариана Грозданова		
Електронна поща <a href="mailto:mggrozdanova@npp.bg">mggrozdanova@npp.bg</a>	Факс 0973 72441	
Интернет адрес/и (когато е приложимо) Адрес на възложителя (URL): <a href="http://www.kznpp.org">www.kznpp.org</a> Адрес на профила на купувача (URL): <a href="http://www.kznpp.org/index.php?lang=bg&amp;p=actuality&amp;p1=communally_orders">http://www.kznpp.org/index.php?lang=bg&amp;p=actuality&amp;p1=communally_orders</a>		
Допълнителна информация може да бъде получена на: <input checked="" type="checkbox"/> Съгласно I.1) <input type="checkbox"/> Друго: моля, попълнете Приложение А.I		
Документация (спецификации и допълнителни документи) (включително документи за динамична система за доставки) може да бъде получена на: <input checked="" type="checkbox"/> Съгласно I.1) <input type="checkbox"/> Друго: моля, попълнете Приложение А.II		
Оферти или заявления за участие трябва да бъдат изпратени на: <input checked="" type="checkbox"/> Съгласно I.1) <input type="checkbox"/> Друго: моля, попълнете Приложение А.III		
<b>I.2) Основна/и дейност/и на възложителя, свързана/и с:</b>		

<input type="checkbox"/> Производство, пренос и разпределение на природен газ и топлинна енергия	<input type="checkbox"/> Пощенски услуги
<input checked="" type="checkbox"/> Електрическа енергия	<input type="checkbox"/> Железопътни услуги
<input type="checkbox"/> Търсене, проучване или добив на природен газ или нефт	<input type="checkbox"/> Градски железопътни, трамвайни, тролейбусни или автобусни услуги
<input type="checkbox"/> Търсене, проучване или добив на въглища или други твърди горива	<input type="checkbox"/> Пристанищни дейности
<input type="checkbox"/> Вода	<input type="checkbox"/> Летищни дейности

## РАЗДЕЛ II: ОБЕКТ НА ОБЩЕСТВЕНАТА ПОРЪЧКА

### II.1) Описание

#### II.1.1) Наименование на поръчката, дадено от възложителя:

"Доставка на система за вихровотоков контрол на резбови гнезда на фланеца на реактор ВВЕР - 1000"

#### II.1.2) Обект на поръчката и място на изпълнение на строителството, доставката или услугата (Изберете само една категория — строителство, доставки или услуги, която съответства на конкретния предмет на вашата поръчка или покупка/и)

<input type="checkbox"/> (а) Строителство	<input checked="" type="checkbox"/> (б) Доставки	<input type="checkbox"/> (в) Услуги
<input type="checkbox"/> Изграждане <input type="checkbox"/> Проектиране и изпълнение <input type="checkbox"/> Изпълнение с каквито и да е средства на строителство, съответстващо на изискванията, определени от възложителите	<input checked="" type="checkbox"/> Покупка <input type="checkbox"/> Лизинг <input type="checkbox"/> Наем <input type="checkbox"/> Покупка на изплащане <input type="checkbox"/> Комбинация от изброените	Категория услуга No (Относно категориите услуги 1-27, моля вижте Приложения 2 и 3 от ЗОП)
Място на изпълнение на строителството _____ код NUTS: _____	Място на изпълнение на доставката АЕЦ Козлодуй ЕАД код NUTS: BG313	Място на изпълнение на услугата _____ код NUTS: _____

#### II.1.3) Настоящото обявление е за

- Възлагане на обществена поръчка
  Създаване на динамична система за доставки (ДСД)
- Сключване на рамково споразумение

#### II.1.4) Информация относно рамково споразумение (когато е приложимо)

- Рамково споразумение с няколко изпълнители
  Рамково споразумение с един изпълнител

Брой: \_\_\_\_\_ или (когато е приложимо) максимален брой \_\_\_\_\_ на участниците в предвиденото рамково споразумение

#### Срок на рамковото споразумение:

Срок в години: \_\_\_\_\_ или в месеци: \_\_\_\_\_

#### Прогнозна стойност на поръчките за целия срок на рамковото споразумение (когато е приложимо):

Прогнозна стойност без ДДС (в цифри): \_\_\_\_\_ Валута: \_\_\_\_\_  
 или от: \_\_\_\_\_ до \_\_\_\_\_ Валута: \_\_\_\_\_

#### Честота на поръчките, които ще бъдат възложени (ако е известно):



**II.1.5) Кратко описание на поръчката:**

Предметът на поръчката е "Доставка на система за вихровотоков контрол на резбови гнезда на фланеца на реактор ВВЕР-1000". Общо описание на включеното в предмета на поръчката: доставка на системата за контрол, технологията за извършване на контрола, резервни части и консумативи към системата, обучение на персонал, на място, за работа с доставената система и гаранционно обслужване. Предлаганата система трябва да е произведена от сертифициран производител и да бъде доставена след като е преминала метрологична проверка, удостоверено с представен сертификат. Доставената стока подлежи на общ и специализиран входящ контрол при възложителя. Изисквания, условия за участие, техническо задание - са приложени в документацията за участие.

**II.1.6) Код съгласно Общия терминологичен речник (CPV)**

Осн. предмет	Осн. код	Доп. код (когато е приложимо)
	31600000	

**II.1.7) Поръчката е предмет на Споразумението за държавни поръчки (GPA) на Световната търговска организация** Да  Не

**II.1.8) Обособени позиции (за информация относно обособените позиции използвайте Приложение Б толкова пъти, колкото е броят на обособените позиции)** Да  Не

Ако да, оферти трябва да бъдат подадени (отбележете само едно):

само за една обособена позиция       за една или повече обособени позиции       за всички обособени позиции

**II.1.9) Ще бъдат приемани варианти** Да  Не

**II.2) Количество или обем на поръчката**

**II.2.1) Общо количество или обем (включително всички обособени позиции и опции, когато е приложимо)**

1 бр. система, съгласно указаното в техн. задание

Прогнозна стойност, без ДДС (когато е приложимо)

(в цифри): \_\_\_\_\_ Валута:

или от: \_\_\_\_\_ до \_\_\_\_\_ Валута:

**II.2.2) Опции (когато е приложимо)** Да  Не

Ако да, описание на тези опции:

Опции се предвижда да се използват:

след: \_\_\_\_\_ месеца или: \_\_\_\_\_ дни от сключване на договора (ако е известно)

Брой на възможните повторения (ако има такива): \_\_\_\_\_ или: между \_\_\_\_\_ и \_\_\_\_\_

В случай на повторение прогнозен график (ако е известно):

след: \_\_\_\_\_ месеца или : \_\_\_\_\_ дни от сключване на договора

**II.3) Срок на договора или краен срок за изпълнение на поръчката**

Срок на изпълнение в месеци: 6 или дни \_\_\_\_\_ (от сключване на договора)

или

начална дата \_\_\_\_\_ дд/мм/гггг

крайна дата на изпълнението \_\_\_\_\_ дд/мм/гггг

## РАЗДЕЛ III: ЮРИДИЧЕСКА, ИКОНОМИЧЕСКА, ФИНАНСОВА И ТЕХНИЧЕСКА ИНФОРМАЦИЯ

### III.1) Условия, свързани с изпълнението на поръчката

#### III.1.1) Изискуеми депозити и гаранции:

Гаранция за участие: в размер 2100 лв., парична или банкова.

Гаранция за изпълнение на договора - в размер на 3 % от стойността на договора без ДДС.

Банковите реквизити на възложителя са посочени в т. IV.3.3) от настоящото обявление.

#### III.1.2) Условия и начин на финансиране и плащане и/или препратка към съответните разпоредби, които ги уреждат:

Плащане чрез банков превод, в срок 15 работни дни след приемане на доставка, срещу представени оригинална данъчна фактура, приемно-предавателен протокол и протокол без забележки, от извършен общ и специализиран входящ контрол на доставката.

#### III.1.3) Изискване за създаване на юридическо лице, когато участникът, определен за изпълнител, е обединение на физически и/или юридически лица (когато е приложимо):

#### III.1.4) Други особени условия (когато е приложимо)

Да  Не

Ако да, опишете ги:

### III.2) Условия за участие

#### III.2.1) Изисквания към кандидатите или участниците, включително за вписването им в професионални или търговски регистри:

Изискуеми документи и информация:

1. Изискуеми документи: Списък на документите, с информ. лист с данни за кандидата; Документ за гаранция за участие; Документ за регистрация или единен идентификационен код, съгласно чл. 23 от Закона за търговския регистър-когато кандидатът е юридическо лице или едноличен търговец, копие от документа за самоличност-когато кандидатът е физическо лице (Когато не е представен ЕИК съгласно чл. 23 от Закона за търговския регистър, кандидатите - юридически лица или еднолични търговци, прилагат към своите заявления за участие и удостоверения за актуално състояние; Чуждестранните юридически лица прилагат еквивалентен документ на съдебен или административен орган от държавата, в която са установени); Декларации за отсъствие на обстоятелствата по чл.47, ал.1, 2 и 5 от ЗОП; Декларация за използване или неизползване на подизпълнители при изпълнението на поръчката; Декларации от подизпълнителите (при декларирано участие); Документ за оторизация (в случай, че кандидатът не е производител); Декларация за производител и произход на стоката; Декларация за подаване на оферта.

2. Възложителят отстранява от участие Кандидати, за които са

налице обстоятелства по чл.47, ал.1,2 и 5. от ЗОП.

### III.2.2) Икономически и финансови възможности

Изискуеми документи и информация (когато е приложимо):

Изискуеми документи: декларация с информация за общия оборот, както и за реализирания оборот от стоките обект на поръчката или от подобни стоки, които обороти да са реализирани за последните три години в зависимост от датата, на която кандидатът е учреден или е започнал дейността си.

Минимално изискване: кандидатът да покаже общия си оборот и да има реализиран оборот от стоките обект на поръчката или подобни стоки, за три години назад.

### III.2.3) Технически възможности

Изискуеми документи и информация (когато е приложимо):

Изискуеми документи: 1) Списък на основните договори за доставка със същия или подобен предмет, които са изпълнени през последните три години с посочени: предмет, стойност, възложител, дата, период на изпълнение, кратка информация поясняваща предмета, телефон за референт. Към списъка да са приложени препоръки за добро изпълнение. Препоръките да са към договори, които са описани в представения списък. 2) Сертификат, издаден от акредитирана институция/агенция за управление на качеството, удостоверяващ съответствието на системата за управление на качеството на производителя, съгласно стандарт ISO 9001 или еквивалентен, валиден, актуална версия.

Минимални изисквания: 1) кандидатът да докаже, че е изпълнявал договори за доставка на стоките обект на поръчката или подобни стоки през последните три години и да представи препоръки към договорите. 2) да докаже, че предлага оборудване, произведено от сертифициран по посочения стандарт производител.

### III.2.4) Запазени поръчки (когато е приложимо)

Да  Не

Поръчката е ограничена до кандидати - специализирани предприятия или кооперации на лица с увреждания

Изпълнението на поръчката е ограничено до програми за защита на заетостта на лица с увреждания

### III.3) Специфични условия при обществени поръчки за услуги

#### III.3.1) За изпълнението на услугата се изисква определена професия

Да  Не

Ако да, посочете съответните нормативни разпоредби:

#### III.3.2) Юридическите лица трябва да посочат имената и професионалната квалификация на персонала си, отговорен за изпълнението на услугата

Да  Не

## РАЗДЕЛ IV: ПРОЦЕДУРА

### IV.1) Вид процедура

#### IV.1.1) Вид процедура

Открита

Ограничена

Договаряне Има вече избрани кандидати:

Да  Не

Ако да, посочете имената и адресите на вече избраните кандидати в раздел VI.3) Допълнителна информация

**IV.2) Критерий за оценка на офертите****IV.2.1) Критерий за оценка на офертите**

(моля, отбележете приложимото)

- най-ниска цена  
или
- икономически най-изгодна оферта при
- посочените по-долу показатели (показателите се посочват с тяхната относителна тежест или в низходящ ред на значимост, когато оценяването на относителната тежест не е възможно поради очевидни причини)
  - показатели, посочени в документацията, спецификациите, в поканата за представяне на оферти или за участие в договаряне

	<b>Показатели</b>	<b>Тежест</b>
1	Основни характеристики на оборудването и материалите, вкл. комплектност съгл. изискванията в ТЗ	60
2	Цена	40

**IV.2.2) Ще се използва електронен търг**Да  Не 

Ако да, допълнителна информация за електронния търг (когато е приложимо)

**IV.3) Административна информация****IV.3.1) Идентификационен номер на поръчката, даден от възложителя (когато е приложимо)**

БД модул АЕЦ Търговия No.19401

**IV.3.2) Предишни публикации относно същата поръчка**Да  Не 

Ако да, посочете къде:

- Предварително обявление за ОП  Обявление на профила на купувача
- Номер на обявлението в ДВ: \_\_\_\_\_ от \_\_\_\_\_
- Други предишни публикации (когато е приложимо)

**IV.3.3) Условия за получаване на документация за участие (спецификации и допълнителни документи) (с изключение на динамична система за доставки)**

Срок за получаване на документация за участие

Дата: 16/05/2011 дд/мм/гггг

Час: 16:00

**Платими документи**Да  Не 

Ако да, цена (в цифри): 12.00 Валута: BGN

Условия и начин за плащане:

По банков път или в брой в касата на "АЕЦ Козлодуй" ЕАД. При заплащане по банков път: след изпращане на посочения в т. I.1) по-горе факс, на копие от платежното нареждане и следната информация: наименование на поръчката, данни за издаване на фактура, точен адрес и лице за получаване на документацията, телефон и факс, документацията за участие се изпраща чрез куриерска услуга, за сметка на кандидата. Банкови реквизити са следните: с/ка в лева - IBAN BG31 KORP92201000224001, банка - Корпоративна търговска банка АД, ВИС KORPBGSF, титуляр "АЕЦ Козлодуй" ЕАД. При заплащане в брой - документацията може да бъде получена на място при възложителя. Осигурен е електронен достъп до документацията за участие в процедурата - в профила на купувача, на адреса посочен в т. I.1) от обявлението.

<b>IV.3.4) Срок за получаване на оферти или заявления за участие</b>	
Дата: 26/05/2011 дд/мм/гггг	Час: 16:00
<b>IV.3.5) Език/ци, на който/които могат да бъдат изготвени офертите или заявленията за участие</b>	
<input type="checkbox"/> ES <input type="checkbox"/> DA <input type="checkbox"/> ET <input type="checkbox"/> EN <input type="checkbox"/> IT <input type="checkbox"/> LT <input type="checkbox"/> MT <input type="checkbox"/> PL <input type="checkbox"/> SK <input type="checkbox"/> FI <input type="checkbox"/> CS <input type="checkbox"/> DE <input type="checkbox"/> EL <input type="checkbox"/> FR <input type="checkbox"/> LV <input type="checkbox"/> HU <input type="checkbox"/> NL <input type="checkbox"/> PT <input type="checkbox"/> SL <input type="checkbox"/> SV	
Друг: Български	
<b>IV.3.6) Срок на валидност на офертите (открита процедура)</b>	
До дата: _____ дд/мм/гггг	
или в месеци: _____ или дни: _____ (от крайния срок за получаване на оферти)	
<b>IV.3.7) Условия при отваряне на офертите</b>	
Дата: 27/05/2011 дд/мм/гггг	Час: 13:30
Място (когато е приложимо): АЕЦ Козлодуй ЕАД, Управление Търговско	
<b>Лица, които могат да присъстват при отварянето на офертите (когато е приложимо)</b>	Да <input checked="" type="checkbox"/> Не <input type="checkbox"/>
Лица с представителни функции, съгласно регистрацията на участника или техни упълномощени представители, както и представители на средствата за масова информация и на юридически лица с нестопанска цел имат право да присъстват при отваряне на заявленията.	

**РАЗДЕЛ VI: ДРУГА ИНФОРМАЦИЯ**

<b>VI.1) Това представлява периодично възлагане на поръчка (когато е приложимо)</b>	Да <input type="checkbox"/> Не <input checked="" type="checkbox"/>
Ако да, прогнозен график за публикуването на следващи обявления:	
_____	
<b>VI.2) Поръчката е свързана с проект и/или програма, финансирани от фондове на ЕС</b>	Да <input type="checkbox"/> Не <input checked="" type="checkbox"/>
Ако да, посочете проекта/програмата:	
_____	
_____	
<b>VI.3) Допълнителна информация (когато е приложимо)</b>	
_____	
_____	
_____	

**VI.4) Процедури по обжалване**

<b>VI.4.1) Орган, който отговаря за процедурите по обжалване</b>		
Официално наименование		
Комисия за защита на конкуренцията		
Адрес		
бул. Витоша № 18		
Град	Пощенски код	Държава
София	1000	Република България
Телефон		
02 9884070		

Електронна поща cpcadmin@cpc.bg		Факс 02 9807315	
Интернет адрес (URL): http://www.cpc.bg			
<b>Орган, който отговаря за процедурата по медиация (когато е приложимо)</b>			
Официално наименование			
Адрес			
Град	Пощенски код	Държава	
	Телефон		
Електронна поща	Факс		
Интернет адрес (URL):			
<b>VI.4.2) Подаване на жалби (моля, попълнете раздел VI.4.2 или при необходимост раздел VI.4.3)</b>			
Уточнете информацията относно крайния срок (крайните срокове) за подаване на жалби:			
<b>VI.4.3) Служба, от която може да бъде получена информация относно подаването на жалби</b>			
Официално наименование "АЕЦ Козлодуй" ЕАД, Управление "Търговско", отдел "Обществени поръчки"			
Адрес гр. Козлодуй, обл. Враца			
Град Козлодуй	Пощенски код 3321	Държава Република България	
	Телефон 0973 73230		
Електронна поща kkkamenova@npp.bg	Факс 0973 76007		
Интернет адрес (URL): www.kznpp.org			
<b>VI.5) Дата на изпращане на настоящото обявление</b>			
Дата: 26/04/2011 дд/мм/гггг			

**ПРИЛОЖЕНИЕ А****ДОПЪЛНИТЕЛНИ АДРЕСИ И ЛИЦА ЗА КОНТАКТ**

<b>I) Адреси и лица за контакт, от които може да се получи допълнителна информация</b>		
Официално наименование		
Адрес		
Град	Пощенски код	Държава

За контакти	Телефон	
Лице за контакти		
Електронна поща	Факс	
Интернет адрес (URL):		
<b>II) Адреси и лица за контакт, от които може да се получат документация за участие (спецификации и допълнителни документи) (включително документи за динамична система за доставки)</b>		
Официално наименование		
Адрес		
Град	Пощенски код	Държава
За контакти	Телефон	
Лице за контакти		
Електронна поща	Факс	
Интернет адрес (URL):		
<b>III) Адреси и лица за контакт, на които трябва да бъдат изпратени офертите или заявленията за участие</b>		
Официално наименование		
Адрес		
Град	Пощенски код	Държава
За контакти	Телефон	
Лице за контакти		
Електронна поща	Факс	
Интернет адрес (URL):		



Блок: 5. 6  
Система: УС  
Подразделение: ОКС - ИЦ „Д и К”

УТВЪРЖДАВАМ  
ДИРЕКТОР ДИРЕКЦИЯ „П”:  
.....(Александър Николов)  
.....20.....12..... 2010 г.

СЪГЛАСУВАЛИ:  
ДИРЕКТОР „Б и К”:  
.....20.12.10..... (Митко Янков)  
Р-Л УПРАВЛЕНИЕ  
„ЕКСПЛОАТАЦИЯ”:  
.....12.12.10..... (Цанко Бачийски)

## ТЕХНИЧЕСКО ЗАДАНИЕ

№ ТЗ.ДнК.ВТК-020/10

за доставка на система за вихровотоков контрол  
на резбови гнезда на фланеца на реактор ВВЕР-1000

Настоящото техническо задание съдържа пълно описание на обекта  
на поръчката и техническа спецификация съгласно Закона за обществен поръчки.

### 1. ОПИСАНИЕ НА ДОСТАВКАТА

- 1.1. **Един манипулатор** – представлява автоматизирано устройство за извършване на вихровотоков контрол на резбови гнезда М170х6 на фланеца на реактор ВВЕР-1000. Той придвижва вихровотоковия датчик (сонда) по цялата дължина на резбата на гнездата.
- 1.2. **Един вихровотоков инструмент** – представлява универсално устройство за вихровотоков контрол, което подава необходимия променлив ток на сондата за ВТК и измерва в реално време измененията на импеданса.
- 1.3. **Една преносима работната станция за набиране на данни** – представлява преносим компютър с подходящ софтуер, който управлява пълно или частично манипулатора, вихровотоковия инструмент и движението на сондата, синхронизира тяхната работа и записва данните на електронен носител.
- 1.4. **Един калибрационен блок** – представлява резбово гнездо (или част от него), изработен от същия материал и със същите размери, като реалните и съдържащи изкуствени нецелостности, посредством които се извършва калибриране на системата за измерване и оценка на данните.



- 1.5. **Технология за извършване на контрола** – последователност от дейности за установяване на параметрите за контрол, както и извършване на самия контрол и демонстриране на способността за откриване на нецелостности.
- 1.6. **Обучение на персонала за работа** – съгласяване, подвързване, обслужване и ремонт на системата, набиране и оценяване на данни.
- 1.7. **Резервни части и консумативи** – детайли за ремонт на манипулатора, сонди, съединителни кабели, електродвигатели, електронни компоненти по управление на манипулатора.

## **2. ОСНОВНИ ХАРАКТЕРИСТИКИ НА ОБОРУДВАНЕТО И МАТЕРИАЛИТЕ**

### **2.1. Манипулатор**

- 2.1.1. Манипулаторът трябва да може да контролира всички резбови гнезда на фланеца на реактор ВВЕР-1000.
- 2.1.2. Манипулаторът трябва да може да контролира резбата на гнездата на фланеца по цялата дължина.
- 2.1.3. Манипулаторът трябва да бъде от преносим тип, т.е. да може да се съгласява, обслужва и демонтира от максимум двама души. Преместването му от едно гнездо на друго да може да се извършва от един работник.
- 2.1.4. Да се гарантира постоянна скорост на движение на сондата по време на записа на данни.
- 2.1.5. Манипулаторът не трябва да създава смущения във ВГ сигнал по време на записа на данните.
- 2.1.6. Манипулаторът не трябва да поврежда и замърсява резбовите гнезда на фланеца.

### **2.2. Вихровотоков инструмент**

- 2.2.1. Да използва дигитална технология.
- 2.2.2. Да поддържа работни честоти от 100Hz до 1MHz.
- 2.2.3. Да поддържа скорост на дигитализация от поне 3000 sample/sec
- 2.2.4. Да има възможност да работи с до 4 честоти в мултичестотен режим.
- 2.2.5. Да поддържа поне 8 намотки в сонда.
- 2.2.6. Да поддържа поне 16 намотки в режим Array сонди.
- 2.2.7. Да има възможност за промяна на тока и усилването, което се подава на намотката на сондата.
- 2.2.8. Смущенията в ел. мрежа и от околната среда не трябва да се отразяват в сигнала по начин, който пречи на детектирането или оценяването на индикации.
- 2.2.9. Да работи при температура от 5° до 40° C.

2.2.10. Да поддържа следните типове сонди:

- 2.2.10.1. Bobbin
- 2.2.10.2. RPC Pancake
- 2.2.10.3. RPC Plus Point
- 2.2.10.4. Argaу сонди.

2.2.11. Да може да функционира независимо от манипулатора.

2.2.12. Да е подходящ и за лабораторна работа.

2.2.13. Да може да работи в среда с йонизиращи лъчения и да е защитен напълно от проникване на аерозоли.

2.2.14. Цялото управление на вихровотоковия инструмент, както и трансфера на данни да се извършва по ЛМ тип Ethernet: 100Base T или 1000Base T.

### 2.3. Работна станция за набиране на данни.

2.3.1. Преносимият компютър да бъде удобен за пренасяне и работа.

2.3.2. Операционната система да бъде лицензирана или свободен софтуер.

2.3.3. Софтуерът за набиране (запис) на данни от вихровотоковия инструмент да може да работи и без манипулатор.

2.3.4. Софтуерът да поддържа и управлява всички функции на вихровотоковия инструмент.

2.3.5. Софтуерът да поддържа запис на данни с всички сонди и техники от т.2.2.10.

2.3.6. Софтуерът да записва данните в Zetec формати, при това форматът MIZ-30 е задължителен за всички техники без 2.2.10.4.

2.3.7. Софтуерът да визуализира сигнала от произволно избрани канали в реално време.

2.3.8. Софтуерът да позволява настройка и запаметяване на визуализацията – поне мащаб и ротация.

2.3.9. Софтуерът да позволява преглед на данните след спиране на вихровотоковия инструмент.

### 2.4. Калибрационен блок

2.4.1. Калибрационният блок за резбови гнезда на фланеца на реактора да е изработен от стомана със следния химически състав:

Марка	C <sup>o</sup> %	Si <sup>o</sup> %	Mn <sup>o</sup> %	S <sup>o</sup> %	P <sup>o</sup> %	Cr <sup>o</sup> %	Ni <sup>o</sup> %	Mo <sup>o</sup> %	V <sup>o</sup> %	Cu <sup>o</sup> %	As <sup>o</sup> %	Co <sup>o</sup> %
15X2HMФЛЛ	0.15	0.26±0.48	0.46±0.48	≤0.01 2	0.009	1.97±2.24	1.12±1.15	0.5±0.56	0.1	0.05	0.004	0.002

2.4.2. Да представлява част от резбовото гнездо на фланеца със външните геометрични размери на резбата – Приложение I.

2.4.3. Да съдържа изкуствени несплошности, които да са пресметнати и изработени съгласно изискванията на технологиите.

2.4.4. Посочените изкуствени дефекти да са изработени чрез метод, не допускащ изменения в проводимостта и магнитната проникваемост на материала.

- 2.4.5. Да не съдържа други индикации, освен изкуствените.
- 2.4.6. Да бъде трайно маркиран със серийен номер на видимо място.
- 2.4.7. Да има подходящи захвати за носене.

## 2.5. Технология за изпитване на резбови съединения.

- 2.5.1. Технологията за вихротоковния контрол трябва да е в състояние да детектира повърхностни аксиални и радиални пукнатини в основата на резбата на гнездото.
- 2.5.2. Минималните размери на пукнатините, които трябва да бъдат детектирани в основата на резбата, са специфицирани в таблица 1.

Таблица 1.

Ориентация, спрямо оста на гнездото	Дължина	Ширина	Дълбочина, спрямо основата на резбата
Напречни	5 mm	0.1 mm	1 mm
Надлъжни	12 mm	0.1 mm	2 mm

- 2.5.3. За всеки открит дефект е необходимо да се измерват следните параметри:
  - 2.5.3.1. Местоположение на дефекта по височина в мм, грешка  $\pm 6$  мм.
  - 2.5.3.2. Местоположение на дефекта по азимут спрямо вертикалната ос на гнездото в градуси, грешка  $\leq 20^\circ$ .
  - 2.5.3.3. Дължина на дефекта в мм, грешка  $\leq 30\%$ .
  - 2.5.3.4. Ориентация на пукнатината – аксиална или радиална.
- 2.5.4. Технологията се предоставя под формата на ръководство за контрола, съдържащо – конфигуриране, брой канали, честоти, калибриране на системата на набиране и параметри на анализа – настройка на фазите, амплитудите, смесени канали и пр.
- 2.5.5. Демонстриране на технологията чрез контрол на нецялостности от калибрационния или тест блок.

## 2.6. Резервни части и консумативи.

- 2.6.1. Изисква се, според натрупания опит на производителя, да се доставят набор от резервни части и инструменти, в това число:
  - 2.6.1.1. Резервни мотори, лагери, втулки, зъбни предавки и други бързо износващи се и често дефектиращи детайли.
  - 2.6.1.2. Резервни електронни компоненти за ремонт на управлението на манипулатора.
  - 2.6.1.3. Резервни кабели за управление на манипулатора и удължителни кабели за сондата.
  - 2.6.1.4. Нестандартните инструменти за поддръжка и експлоатация на манипулатора.
  - 2.6.1.5. Сонди за контрол на 600 броя гнезда.

## **2.7. Мерки за безопасност против замърсяване с радиоактивни вещества и опасни продукти**

- 2.7.1. Конструкцията и работата с оборудването не трябва да допуска възможност от вредно въздействие върху работника.
- 2.7.2. Външната повърхност на конструкцията трябва да позволява дезактивация с дезактивиращи вещества (технически спирт, до 10% разтвори на киселини и основи).

## **3. ОПАКОВАНЕ, ТРАНСПОРТИРАНЕ, ВРЕМЕННО СКЛАДИРАНЕ**

### **3.1. Изисквания към опаковката**

- 3.1.1. Опаковката трябва да осигурява защита на оборудването при транспортирането му.
- 3.1.2. Средствата, осигуряваща гореспоменатата защита (кутия, куфар и др.), да бъдат включени в доставката.
- 3.1.3. Защитните кутии, куфари и сандъци да позволяват многократна употреба. Доставчикът да посочи условията за съхранение на оборудването.

### **3.2. Транспорт**

- 3.2.1. Доставчикът отговаря за щетите при транспортиране, получени в резултат на неподходяща опаковка.

## **4. ВХОДЯЩ КОНТРОЛ, МОНТАЖ И ВЪВЕЖДАНЕ В ЕКСПЛОАТАЦИЯ**

- 4.1. При доставката на манипулатора за вихротоковият контрол и системата за набиране на данни се извършва входящ контрол от „АЕЦ Козлодуй“ ЕАД, съгласно изискванията на действащата инструкция по качеството за входящ контрол на доставени материали, суровини и комплектуващи изделия в „АЕЦ Козлодуй“ ЕАД.
- 4.2. Специализираният входящ контрол включва:
  - 4.2.1. Проверка на документацията.
  - 4.2.2. Проверка работоспособността на манипулатора.
  - 4.2.3. Демонстриране на технологията чрез контрол на нецялостности от калибрационния или тест блок.
- 4.3. Входящият контрол на оборудването се извършва според предварително изготвени чек-листи, покриващи всички функционални изисквания. При повторно извършване на входящ контрол, поради неизправност, Доставчикът подлежи на санкции за закъснение, ако междуременно е изтекъл срокът за доставка.
- 4.4. При провеждане на входящия контрол на оборудването и обучението на персонала, Изпълнителят е длъжен да спазва изискванията на ДБК.КД.ИИ.028 – „Инструкция по качество. Работа на външни организации при сключен договор“.

## **5. ГАРАНЦИИ, ГАРАНЦИОННО ОБСЛУЖВАНЕ И СЛЕД ГАРАНЦИОННО ОБСЛУЖВАНЕ**

### **5.1. Гаранционно обслужване**

5.1.1. Доставчикът да осигури гаранционен срок за манипулатора, за вихровотоковия инструмент и за системата за набиране на данни в период на не по-малко от 12 месеца, считано след успешните изпитания при входящ контрол.

### **5.2. Следгаранционно обслужване**

5.2.1. Доставчикът да гарантира осигуряването на следгаранционно обслужване, ремонт и резервни части за период от пет години.

5.2.2. Доставчикът да осигурява безплатно обновяване на софтуера в продължение на поне 5 години.

5.2.3. По време на ремонт в случай на нужда от резервна част, Доставчикът да я осигури в срок от една седмица.

## **6. ОСИГУРЯВАНЕ НА КАЧЕСТВОТО**

6.1. Фирмата-производител да притежава сертифицирана система по качество по стандарта ISO 9001.

6.2. Доставчикът да представи пълна техническа документация от фирмата производител, включваща подробни ремонтни инструкции на манипулатора и управлението му.

6.3. Доставчикът да предостави валиден сертификат за метрологична проверка на вихровотоковия инструмент съгласно "2007 ASME Boiler & Pressure Vessel Code" Section V, Article 8, II-830.3.

6.4. Доставчикът да предостави инструкция за функционална проверка (калибриране) на вихровотоковия инструмент.

6.5. Доставчикът да предостави подробен чертеж на калибрационния блок и сертификат от метрологичната му проверка, заедно с реалните размери на нецялостностите.

6.6. Производителят да представи референции и декларации, показващи опита му в производството на подобно оборудване.

6.7. Манипулатора за вихровотоковият контрол и системата за набиране на данни трябва да отговарят на стандартите и техническите изисквания на страната-производител, както и да е съпроводен с документи, потвърждаващи съответствието на изискванията.

6.8. Инструкциите за експлоатация на манипулатора за вихровотоковият контрол и системата за набиране на данни да са на български или английски език.

6.9. Обучението на персонала да включва практически занимания с 5 специалисти в продължение на поне 30 часа по:

6.9.1. Сглобяване, монтиране и демонтиране на манипулатора.

6.9.2. Ремонт на механичната и електрическата част на манипулатора.

6.9.3. Работа с манипулатора и софтуера за набиране на данни.

6.9.4. Настройка на параметрите за набиране и анализ на данни.

6.10. Приемане на доставката

6.10.1. Доставката се приема след монтаж и успешно преминала проверка за работоспособност на цялото оборудване, съгласно т.4.

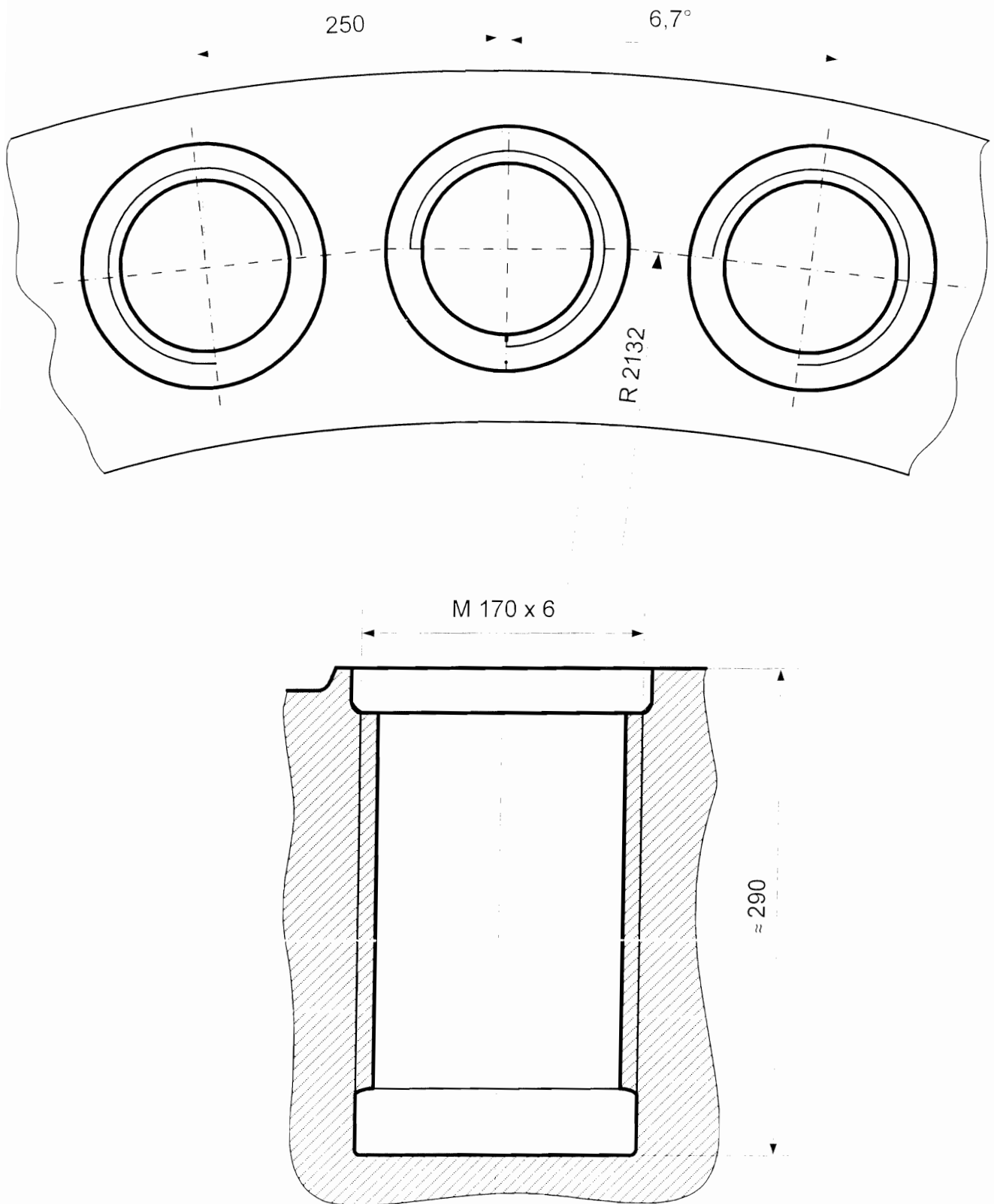
Р-т ОКС – ИЦ „Д и К“:.....

/Г. Цокков/

### ПРОГРАМА ЗА ФИНАНСИРАНЕ

Наименование на програмата за финансиране (ИП)	№ на мярка от програма / код на мероприятие МИС Ваан
114	44709110

ПРИЛОЖЕНИЕ 1 – Чертежи на резбови гнезда на фланца на реактор ВВЕР-1000





# “АЕЦ Козлодуй” ЕАД, гр. Козлодуй

УТВЪРДИЛ,  
ЗАМ. ИЗП. ДИРЕКТОР

АЛЕКСАНДЪР НИКОЛОВ

СЪГЛАСУВАЛ,  
ДИРЕКТОР “Н и Ф”

СИЙКА ПЕНКОВА

## МЕТОДИКА

за определяне на комплексната оценка на офертите,  
подадени за участие в процедура на договаряне с обявление  
с предмет **“Доставка на система за вихротоков контрол на резбови гнезда на фланеца  
на реактор ВВЕР - 1000”**

### 1. Общи условия

1.1 За разглеждане и оценка на постъпилите заявления и оферти Възложителят назначава със заповед комисия, по реда на гл. III, раздел V от ЗОП, за провеждане на процедурата за обществена поръчка, като определя нейния състав и резервни членове.

1.2 Комисията се назначава след изтичане на срока за приемане на заявленията. При промяна на датата и часа на отваряне на заявленията, кандидатите се уведомяват писмено.

1.3 Срокът за приключване на работата на комисията по т. 1. се определя от Възложителя в заповедта.

1.4 Членовете на комисията и консултантите към нея са длъжни да пазят в тайна обстоятелствата, които са узнали във връзка със своята работа в комисията.

1.5 Назначената по т. 1 комисия от Възложителя започва работа след получаване на списъка с кандидатите и представените заявления.

1.6 Членовете на комисията и консултантите подписват и представят на възложителя декларация съгласно чл. 35 от ЗОП.

### 2. Разглеждане на заявленията и подбор на кандидатите

2.1 Комисията отваря пликите със заявленията на кандидатите в деня, мястото и часа определени в обявлението, отварянето става по реда на постъпването им. Кандидатите или техни упълномощени представители, както и представители на средствата за масова информация и на юридически лица с нестопанска цел имат право да присъстват при отваряне на заявленията.

2.2 Комисията оповестява документите, които съдържат пликите със заявленията. Комисията проверява наличието и съответствието на документите от заявленията с изискванията на т. 2.2. от Указанията в настоящата документация и чл.77 ал.3 – 5 от ЗОП.

2.3 Комисията уведомява кандидатите, като им изпраща протокола с констатациите относно наличието и редовността на представените документи в Плика със заявлението.

2.4 В протокола по т. 2.3. комисията описва изчерпателно липсващите документи или констатираните нередовности, посочва точно вида на документа или документите, които следва да се представят допълнително, и определя срок за представянето им. Срокът е еднакъв за всички участници и не може да бъде по-дълъг от 5 дни, считано от датата на получаване на протокола.

2.5 Участникът няма право да представя други документи освен посочените в протокола по т. 2.3.



2.6 Комисията може по всяко време да проверява заявените от участниците данни, да изисква от тях разяснения, както и допълнителни доказателства за данни, представени в пликите със заявленията.

2.7 След изтичането на срока по т.2.4, комисията проверява съответствието на всички представени документи, включително допълнително представените, с изискванията за подбор, поставени от Възложителя. Комисията разглежда постъпилите заявления и извършва подбор на кандидатите въз основа на представените съгласно обявлението документи за тяхното икономическо и финансово състояние, техническата им възможност и/или квалификация за изпълнение на обществената поръчка.

2.8 Комисията съставя протокол за резултатите от подбора, след което възложителят обявява с решение кандидатите, които ще бъдат поканени за участие в договарянето.

2.9 Възложителят изпраща едновременно на всички определени кандидати писмени покани за представяне на първоначални оферти и участие в договарянето.

### **3. Разглеждане на офертите и водене на преговори с участниците.**

3.1 Комисията започва работа след получаване на списъка с участниците и представените оферти.

3.2 Комисията отваря пликовете с офертите на участниците в деня, мястото и часа определени в поканата за участие в процедурата, отварянето става по реда на постъпването им. Участниците или упълномощени от тях представители могат да присъстват при отварянето.

3.3 Комисията уведомява допуснатите до участие в процедурата участници за мястото, деня и часа на отваряне на ценовите оферти. Участниците или упълномощените от тях лица могат да присъстват на отварянето и обявяването на предложените цени.

3.4 Комисията проверява:

3.4.1 наличие на всички изисквани от възложителя документи.

3.4.2 съответствието на предложенията за изпълнение с предварително обявените в техническите задания условия и изисквания на възложителя.

3.5 Комисията може по всяко време да проверява заявените от участниците данни, както и да изисква писмено представяне, в определен срок, на допълнителни доказателства за обстоятелствата посочени в офертата.

3.6 Комисията отстранява от участие в процедурата участник, който е представил оферта, която е непълна или не отговаря на предварително обявените условия на възложителя или е представил оферта, която не отговаря на изискванията на чл. 57, ал.2 от ЗОП.

3.7 Комисията провежда договарянето с поканените участници за определяне клаузите на договора съгласно обявените изисквания, като поредността на участниците за провеждането на договарянето се определя чрез жребий.

3.8 Направените предложения и постигнатите договорености с всеки участник се отразяват в отделен протокол, който се подписва от членовете на комисията и от участника.

### **4. Критерий за оценка на офертите:**

4.1. Офертите ще се оценяват по критерия "Икономически най-изгодна оферта", съгласно указаното в т. IV.2) от обявлението по описаните показатели и тежестта им.

#### **4.2 Показател за оценка на техническата оферта и тежестта им в комплексната оценка:**

- *Основни характеристики на предлаганото оборудване и материали, включително комплектност на доставката, съгласно изискванията посочени в Техническото задание* (0,60)

#### **4.3 Показател за оценка на предлаганата цена**

- *Цена* (0,40)

### **5. Принципи за оценяване на офертите**

5.1 При оценка на постъпилите оферти първо се оценява техническата част на офертата, след това финансовата и накрая двете оценки се обединяват в една комплексна оценка.

5.2 Оценяването се извършва по критерия и показателите, посочени в настоящата методика, като предоставената от участника информация от предложението за изпълнение и финансова оферта се съпоставя с изискванията в техническото задание и документацията за участие.

5.3 Приложими методи за оценяване по показателя в т. 4.2 след извършване на преглед на техническите данни и информация, представени от участника, съпоставка с ТЗ и изискванията в документацията на възложителя, както следва:

5.3.1 По показател "Основни характеристики на предлаганото оборудване и материали, включително комплектност на доставката, съгласно изискванията посочени в Техническото задание": *Оценяват се съгласно изискванията посочени в Техническото задание ТЗ, като по висока оценка се присъжда на участник предложил оборудване и материали, удовлетворяващи едновременно условията на ТЗ. Извършва се преглед на техническите данни и информация, представени от участника, съпоставка с ТЗ и изискванията в документацията за участие в процедурата.*

Елементи от доставката	Критерии
Манипулатор	<ul style="list-style-type: none"> <li>- работни характеристики на манипулатора</li> <li>- надеждност и продължителна експлоатация</li> <li>- устойчива конструкция</li> <li>- лесно обслужване</li> <li>- манипулатора да не създава смущения във ВТ сигнали</li> </ul>
Вихротоков инструмент Работна станция	<ul style="list-style-type: none"> <li>- работни характеристики по техническа спецификация</li> <li>- надеждност на управлението и софтуера по време на контрола.</li> </ul>
Технология за изпитване и калибрационен блок	<ul style="list-style-type: none"> <li>- детектиране на посочените нецялостности в ТЗ.</li> <li>- съответствие на калибрационния блок с изискванията на ТЗ</li> </ul>
Резервни части и инструменти	<ul style="list-style-type: none"> <li>- комплектност на тази част от доставката</li> </ul>

5.4 Посоченият в т.4.2 показател получава оценка в точки. Оценката е степенна и със стойности в точки **от 1 до 100**. Степените са - Отлично: от 90 до 100 точки; Много добро: от 80 до 89 точки; Добро: от 60 до 79 точки; Удовлетворително: от 1 до 59 точки.

5.5 За всеки от показателите за оценка е посочена стойността на коефициента на тежест, който показателят има в комплексната оценка.

5.6 Сумата от стойностите на коефициентите на тежест, присвоени на отделните показатели, трябва да е равна на 1.

5.7 Изчисляването на комплексната индивидуална оценка се извършва формула, посочена в методиката.

## 6. Техническа оценка (Т<sub>n</sub>)

6.1 До техническа оценка се допускат участниците, които са представили предложения за изпълнение (технически оферти), отговарящи на предварително обявените условия (изисквания на ЗОП и документацията за участие в процедурата).

6.2 Техническа оценка **не правят** членовете на комисията, които не участват в нея като технически специалисти. В своите таблици те попълват техническа усреднената оценка, изчислена като средно-аритметично от оценките на останалите членове /технически специалисти/ на комисията.

6.3 Оценяването на техническите оферти се извършва от членовете на комисията, в съответствие с показателя/те и тяхната тежест, посочени в т. 4.2 от настоящата методика. За всеки от показателите се присъжда оценка в точки, тя се умножава по коефициента на тежест и се получава резултат.

6.4 Стойността на присъдената оценка и полученият резултат се записват в съответните графи на таблицата-лист за индивидуална оценка.

## 7. Финансова оценка (Ф<sub>n</sub>)

7.1 Към оценка на предлаганата цена се преминава след приключване на техническата оценка.

7.2 Финансовата част на офертите се проверява, за да се установи, че е подготвена и представена в съответствие с изискванията на документацията за участие в процедурата.

7.3 Констатираните аритметични грешки се отстраняват при спазване на следните правила:

7.3.1 При различия между сумите, изразени с цифри и думи, за вярно се приема словесното изражение на сумата.

7.3.2 Когато общата цена не съответства на произведението от единичната цена и количеството, за вярно се приема единичната цена, а общата съответно се корегира.

7.4 Показателят “цена” получава стойност, изчислена по формулата:

$$P_n = P_{\min} / P_i * 100 \quad \text{където}$$

$P_n$  е оценката на n-тата предлагана цена.

$P_{\min}$  е най-ниската предлагана цена.

$P_i$  е i-тата предлагана цена

7.5 Оценката се записва в съответната графа на таблицата-лист за индивидуална оценка, умножава се по коефициента за тежест /Кт/ за показателя и полученият резултат се записва в съответната графа.

## 8. Комплексна индивидуална оценка ( $K_{\Sigma}$ )

8.1 Обединяване на оценките на техническата и финансовата оферта.

Изчисляването на комплексната индивидуална оценка се извършва формулата:

$$K_{\Sigma} = \text{Показател}_1 * K_{T1} + \text{Показател}_2 * K_{T2} + \dots + \text{Показател}_n * K_{Tn} \quad , \quad \text{където}$$

$K_{\Sigma}$  е комплексната индивидуална оценка на n-тата оферта, като  $K_{\Sigma} \leq 100$

Показател<sub>1...n</sub> е присъдената оценка за съответния показател,

$K_{T1...n}$  е коефициентът на тежест за съответния показател, като  $K_{T1} + K_{T2} + \dots + K_{Tn} = 1$

8.2 Всеки член на комисията нанася комплексната оценка  $K_{\Sigma}$ , изчислена от него, в съответната графа на таблицата-лист за индивидуална оценка.

8.3 Председателят на комисията, на основание попълнените таблици-лист за индивидуална оценка на всеки член на комисията, попълва таблицата-лист за окончателна оценка. В нея нанася индивидуалните комплексни оценки ( $K_{\Sigma}$ ) за всяка оценявана оферта и изчислява обща средноаритметична оценка  $E_n$  за всяка оферта ( $E_n$  е равна на сумата от  $K_{\Sigma}$  на всеки от членовете на комисията за всяка оферта, разделена на броя на членовете на комисията).

## 9. Крайно класиране на участниците

9.1 Крайното класиране на участниците се извършва според величината на средноаритметичната оценка  $E_n$ , получена от всеки от допуснатите до класиране участници.

9.2 На първо място се класира участникът получил най-висока оценка при оценяването.

9.3 В случай, че комплексните оценки на две или повече оферти са равни, за икономически най-изгодна се приема тази оферта, в която се предлага най-ниска цена. При условие че и цените са еднакви се сравняват оценките по показателя с най-висока относителна тежест и се избира офертата с по-благоприятна стойност по този показател. При невъзможност да се определи и по този ред, комисията провежда публично жребий за определяне на изпълнителя между класираните на първо място оферти.

9.4 След приключване на договарянето с поканените участници и оценката на окончателните оферти, комисията изготвя доклад до Възложителя, в който му предлага класиране на участниците.

## УКАЗАНИЯ

### За подготовка на заявлението и попълване на офертата

#### 1. Общи условия

1.1 Редът и условията, при които ще се определи изпълнител на обществената поръчка са съгласно Закона за обществените поръчки (ЗОП). Процедурата за възлагане на обществената поръчка дава равни възможности за участие на всички кандидати/участници, отговарящи на изискванията на Възложителя.

1.2 При изготвяне на заявлението и офертата всеки кандидат/участник трябва да се придържа точно към обявените от възложителя условия.

1.3 До изтичането на срока за подаване на заявленията или офертите всеки кандидат или участник в процедурата може да промени, допълни или да оттегли заявлението или офертата си.

1.4 Всеки кандидат или участник в процедура за възлагане на обществена поръчка има право да представи само едно заявление и само една оферта.

1.5 Кандидатите/участниците са длъжни да съблюдават сроковете и условията, посочени в обявлението и документацията за участие в процедурата на договаряне с обявление.

1.6 Кандидатите/участниците нямат право да използват документ или информация от документацията за участие в процедурата за цели различни от подготовката на заявлението и офертата, за срока на подготовката им и до 5 (пет) години след това.

#### 2. Подготовка на заявлението за участие в процедурата

*„Кандидат“ е физическо или юридическо лице, което е подало заявление за участие в процедура на договаряне с обявление, както и техни обединения.*

2.1 Всеки кандидат, който е закупил документация за участие в процедурата може да подаде заявление за участие в предварителния подбор в срока посочен в т.IV.3.4) от обявлението.

##### 2.2 Заявлението за участие в предварителния подбор трябва да съдържа:

2.2.1 **Списък на документите**, съдържащи се в заявлението. Документът се представя в оригинал, с подпис от лице представляващо по регистрация или упълномощено лице (с нотариално заверено пълномощно) и свеж печат.

2.2.1.1 Приложение към списъка по т.2.2.1 - Информационен лист с данни за кандидата по образца, приложен в тази документация, представя се в оригинал, със свеж печат.

2.2.2 **Документ за гаранция за участие**. Кандидатът представя гаранция за участие в размера, указан в т. III.1.1) от обявлението, в една от следните форми:

2.2.2.1 парична сума, внесена по левова сметка IBAN BG31 KОРP92201000224001, банка Корпоративна търговска банка АД, София-офис Козлодуй, BIC KОРPBGSF, титуляр "АЕЦ Козлодуй" ЕАД, или в брой в касата на "АЕЦ Козлодуй" ЕАД, за процедура на договаряне с обявление с обект: "Доставка на система за вихровотоков контрол на резбови гнезда на фланеца на реактор ВВЕР - 1000". Документът се представя в оригинал или заверено копие с гриф "Вярно е оригинала", подпис от лице представляващо по регистрация или упълномощено лице (с нотариално заверено пълномощно) и свеж печат.

2.2.2.2 банкова гаранция (неотменима) със срок на валидност 120 дни. Документът се изготвя по образца, приложен в тази документация и се представя в оригинал.

2.2.3 **Документ за регистрация на кандидата или единен идентификационен код, съгласно чл. 23 от Закона за търговския регистър**. Документът се представя заверен с гриф "Вярно е оригинала", подпис от лице представляващо по регистрация или упълномощено лице (с нотариално заверено пълномощно) и свеж печат.

2.2.3.1 Когато не е представен ЕИК съгласно чл. 23 от Закона за търговския регистър, кандидатите - юридически лица или еднолични търговци, прилагат към своите заявления за участие и **удостоверения за актуално състояние**. Чуждестранните юридически лица прилагат еквивалентен документ на съдебен или административен орган от държавата, в която са установени. Удостоверението се представя в оригинал или копие заверено с гриф "Вярно е оригинала", подпис от лице представляващо по регистрация или упълномощено лице (с нотариално заверено пълномощно) и свеж печат.

Документите по т.2.2.3 следва да еса с дата на издаване, предшестваща крайния срок за подаване на заявлението, с не повече от 3 месеца назад.

**2.2.4 Декларации за отсъствие на обстоятелствата по чл. 47, ал.1, ал.2 и ал. 5 от ЗОП.** Образци на изискваните декларации са приложени в настоящата документация. Декларациите се изготвят и подписват съгласно указанията в образците, приложени в тази документация и се представят в оригинал.

2.2.4.1 Кандидатите/Участниците са длъжни, в процеса на провеждане на процедурата да уведомяват възложителя за всички настъпили промени в обстоятелствата по чл. 47, ал.1, ал.2 и ал.5 от ЗОП в 7-дневен срок от настъпването им.

**2.2.5 Доказателства за икономическото и финансовото състояние,** посочени от възложителя в Обявлението за обществената поръчка.

2.2.5.1 За доказване на икономическото и финансовото състояние на кандидатите Възложителят изисква следните документи:

2.2.5.1.1 Декларация с информация за общия оборот, както и за реализирания оборот от стоките обект на поръчката или от подобни стоки, които обороти да са реализирани за последните три години в зависимост от датата, на която кандидатът е учреден или е започнал дейността си. Декларацията се подписва от лице представляващо по регистрацията или упълномощено лице (с нотариално заверено пълномощно), представя се в оригинал, със свеж печат

Минимални изисквания: кандидатът да покаже общия си оборот и да има реализиран оборот от стоките обект на поръчката или подобни стоки, за три години назад.

**2.2.6 Доказателства за техническите възможности и/или квалификация,** посочени от възложителя в Обявлението за обществена поръчка.

2.2.6.1 За доказване на техническите възможности и/или квалификация на кандидатите Възложителят изисква следните документи:

2.2.6.1.1 Списък на основните договори за доставка със същия или подобен предмет, които са изпълнени през последните три години с посочени: предмет, стойност, възложител, дата, период на изпълнение, кратка информация поясняваща предмета, телефон за референт. Към списъка да са приложени препоръки за добро изпълнение. Препоръките да са към договори, които са описани в представения списък. Списъкът се подписва от лице представляващо по регистрацията или упълномощено лице (с нотариално заверено пълномощно) и се представя в оригинал, със свеж печат, а приложените препоръки в оригинал или копия с гриф "Вярно с оригинала", подпис и свеж печат.

2.2.6.1.2 Сертификат, издаден от акредитирана институция/агенция за управление на качеството, удостоверяващо съответствието на системата за управление на качеството на производителя, съгласно стандарт ISO 9001 или еквивалентен, валиден, актуална версия. Представя се копие заверено с гриф "Вярно с оригинала", подпис от лице представляващо по регистрацията или упълномощено лице (с нотариално заверено пълномощно) и свеж печат.

Минимални изисквания: 1) кандидатът да докаже, че е изпълнявал договори за доставка на стоките обект на поръчката или подобни стоки през последните три години и да представи препоръки към договорите, 2) да докаже, че предлага оборудване, произведено от сертифициран по посочения стандарт производител.

Подобни стоки са: системи за вихротоков контрол състоящи се от манипулатор, измервателен инструмент, сонди и прилежащите им устройства.

**2.2.7 Декларация за използване или неизползване на подизпълнители при изпълнението на поръчката.** При деклариране на подизпълнител/и, в декларацията се посочва подизпълнителя/те, дяловото му/им участие (в процент), както и конкретната част от предмета на обществената поръчка, която ще изпълнят. Декларацията се изготвя от кандидата, подписва се от лице представляващо по регистрацията или упълномощено лице (с нотариално заверено пълномощно) и се представя в оригинал, със свеж печат.

**2.2.8 Документ/и за оторизация, в случай че участникът не е производител.** Изисква се оторизационно писмо от производителя на оборудването, което да съдържа съгласие участникът да представи оферта в провежданата процедура, включваща произвежданото от него оборудване. Писмото трябва да удостоверява и срока на оторизация

(пълномощията да са за срок не по-къс от срока за изпълнение на задълженията по договора, вкл. гар. поддръжка), както и да съдържа точна информация за издателя (наименование на фирмата, правна форма и адрес за кореспонденция, име, длъжност/позиция/адм.ниво, телефон факс на подписващия). Документът се представя от участника в оригинал, подписан от член на управляващите органи на издателя или заверено от участника с гриф "Вярно с оригинала" копие.

**2.2.9 Декларация за производител и произход на стоката.** Декларацията се изготвя от кандидата, подписва се от лице представляващо по регистрация или упълномощено лице (с нотариално заверено пълномощно) и се представя в оригинал, със свеж печат.

**2.2.10 Декларация за подаване на оферта.** Документът се изготвя и подписва по образец, приложен в тази документация; представя се в оригинал със свеж печат.

**2.2.11 Участие като подизпълнител/и (юридическо лице).** Представя се:

**2.2.11.1** Декларация от подизпълнителя за съгласие да участва като такъв при изпълнението на обществената поръчка с предмет: "....." (наименованието дадено от възложителя). Всеки подизпълнител описан в декларацията по т.2.1.1.7 на участника, представя декларация от свое име, за съгласие в качеството му на подизпълнител. Документът се изготвя от подизпълнителя и се подписва от лицето представляващото го по регистрация; представя се в оригинал, със свеж печат.

**2.2.11.2** Комплект документи за участие като подизпълнител-всеки подизпълнител представя се документите по горните точки от т.2.2.3 до т.2.2.6 вкл., както и списък на приложените от него документи и информационен лист-данни за идентификация на подизпълнителя.

**2.2.11.3** Декларациите за липса на обстоятелствата съгласно чл.47, ал.1, ал.2 и ал.5 от ЗОП се представят за всеки от подизпълнителите, съобразно разпоредбата на чл.47, ал.4 от ЗОП. Изискванията към подизпълнителите се прилагат съобразно вида и дела на тяхното участие в изпълнението на поръчката, съгласно чл.56, ал.2 от ЗОП.

**2.2.12 Участие на обединение/я (или консорциум),** нерегистрирано като самостоятелно юридическо лице: участниците в обединението сключват споразумение(договор), в което определят едно от участващите физически или юридически лица да представлява обединението за целите на поръчката. За участие се представят:

**2.2.12.1** Документите по т.2.2.2., точки от т.2.2.7 до т.2.2.10 вкл. се представят от едно от лицата (физически и/или юридически) в обединението, с което се гарантира обвързаността на обединението като кандидат/ в процедурата по възлагане.

**2.2.12.2** Споразумение (договор) за учредяване. Документът се представя във вид на копие заверено с гриф "вярно с оригинала", подпис и свеж печат на лицето, представляващо обединението съгласно споразумението. Пояснение: Споразумението (договора), трябва да съдържа клаузи, които гарантират: че всички членове на обединението/консорциума са отговорни, заедно и по отделно, за изпълнението на договора; че срокът на обединението/консорциума е най-малко за времето, за което поръчката ще бъде изпълнена.

**2.2.12.3** Комплект документи за подбор от всяко лице, включено в обединението. Комплектът съдържа документите по т.2.2.3 до т.2.2.7 вкл.. Към комплекта трябва да бъдат приложени още: списък на документите и информационен лист с идентификационни данни. Декларациите по чл.47, ал.1, ал.2 и ал.5 се представят от всяко физическо или юридическо лице, включено в обединението, съобразно чл.47, ал.4 от ЗОП. Изискването за липса на обстоятелствата по чл.47, ал.1, ал.2 и ал.5 от ЗОП се отнася за всяко лице включено в обединението.

**2.2.13 Участие на чуждестранно физическо, юридическо лице или техни обединения.**

**2.2.13.1** Чуждестранно лице, за което в държавата в която е установено, е налице някое от обстоятелствата по чл.47, ал.1 и ал.2 от ЗОП не може да участва в процедурата за възлагане (съгласно разпоредбата по чл.48, ал.1 от ЗОП).

**2.2.13.2** За чуждестранно физическо или юридическо лице по т.2.2.3 се представя еквивалентен документ на съдебен или административен орган от държавата, в която е установено чуждестранното лице и трябва да е в оригинал или нотариално заверено копие; представен на оригиналния език и в официален превод. Документите по всички останали

точки се представят на оригиналния език и в превод, като трябва да отговарят на указанията изискванията относно подпис и оформяне на копия.

### 2.3 Изисквания за представяне на заявлението.

2.3.1 Всички документи, свързани със заявлението следва да са на български език или да са придружени с превод на български език.

2.3.2 Когато кандидатът в процедурата е обединение, което не е юридическо лице, тогава документите се представят за всяко физическо или юридическо лице, включено в обединението.

2.3.3 Желателно е заявлението да бъде поставено в папка и подредено по реда, посочен в т.2.2 от настоящите Указания.

2.3.4 Заявлението се представя в запечатан непрозрачен плик от кандидата или от упълномощен от него представител, лично или по пощата, с препоръчано писмо с обратна разписка или чрез куриерска служба. Върху плика кандидатът посочва адрес за кореспонденция, телефон и по възможност факс и електронен адрес. На плика се записва **“Заявление за участие в процедура на договаряне с обявление с предмет: .....** (наименованието дадено от възложителя).

2.3.5 Заявлението се изпраща на адрес: 3321 гр. Козлодуй обл. Враца, “АЕЦ Козлодуй” ЕАД, Централно деловодство (ОП).

2.3.6 При приемане на заявлението върху плика се отбелязват поредния номер, датата и часа на получаването и посочените данни се записват във входящ регистър, за което на приносителя се издава документ.

2.3.7 Възложителят не приема заявления съобщени по телефона или изпратени по факс или по електронен път.

2.3.8 Когато в срока за подаване на заявления за участие при процедура на договаряне с обявление не постъпят заявления, възложителят може да го удължи най-много с 30 дни.

2.3.9 При предварителния подбор възложителят няма право да изисква и кандидатът няма право да представя оферта.

2.3.10 Възложителят изпраща писмени покани за участие в договарянето на всички определени при предварителния подбор кандидати.

### 3. Подготовка на офертата за участие в процедурата

*„Участник” е физическо или юридическо лице, или тяхно обединение, което е представило оферта.*

3.1 Оферта за участие в процедура на договаряне с обявление подава кандидат, който е получил писмена Покана от Възложителя.

3.2 Участникът представя офертата си в срок, посочен в Поканата за участие в договарянето.

3.3 Офертата се изготвя по образеца, приложен към документацията за участие в процедурата. Условието в образците от документацията за участие са задължителни за участниците и не могат да бъдат променяни от тях.

3.4 Офертата се представя в писмен вид на хартиен носител.

3.5 Всички разходи по изготвяне и подаване на офертите са за сметка на участниците.

### 4. Съдържание на офертата и изисквания за оформянето ѝ

4.1 Офертата на Участника съдържа Оферта (образец). Предложение за изпълнение на поръчката=Техническа оферта и Предлагана цена.

#### 4.1.1 Предложението за изпълнение на поръчката, трябва:

4.1.1.1 да съдържа необходимата информация и да отговаря на изискванията на възложителя в Техническото задание, при което:

□ Участникът няма право да променя посочената от възложителя мерна единица;

□ Колоните след 7-ма съдържат задължително необходимата информация съгласно изискванията на възложителя, посочени в Техническото задание от документацията за участие.

□ При невъзможност изискваната информация да се отрази в съответната колона, то тя се дава отделно, като задължително се указва за кои (обособени) позиции се отнася.



4.1.1.2 да съдържа Спецификацията на стокага, изготвена съгласно т.1.1 от образеца на оферта, приложен към документацията за участие.

4.1.1.3 да съдържа документите и да включва информацията, указани в образеца на оферта.

#### **4.1.2 Предлагаща цена, която трябва**

4.1.2.1 да бъде изготвена съгласно приложния образец по т. II.1 от образеца на оферта.

4.1.2.2 да съдържа единични цени за всяка подпозиция, общи за подпозицията и обща предлагана цена (без ДДС). Общата предлагана цена е обща цена за изпълнение на поръчката и трябва да включва всички разходи на участника за извършване на доставка до склад на възложителя, опаковка, транспортни разходи, такси и други дължими суми, както и стойността на обучението.

4.1.3 Посочените в офертата цени подлежат на договаряне в хода на преговорите, като договорените окончателни цени не подлежат на промяна: те се фиксират със сключването на договор и остават в сила през време на изпълнението на договора.

4.1.4 Допуснати в офертата технически грешки и пропуски в определянето на цената са единствено за сметка на участника.

4.1.5 При несъответствие между единична и обща цена, ще се взема предвид единичната. При несъответствие между цифровата и изписаната словом цена, ще се взема предвид изписаната словом.

4.1.6 Участникът задължително предлага начин на плащане в съответствие с проекта на договор, приложен към настоящата документация.

4.1.7 Участникът попълва и парафира проекта на договор, приложен в документацията за участие в процедурата. В случай на несъгласие с някои от клаузите му, той прилага и Предложение за изменение и/или допълнение на клаузите на проекта на договор.

4.2 Офертата и всички документи, които са част от нея, следва да бъдат представени в оригинал или да са заверени, когато са ксерокопия, с гриф "вярно с оригинала", подпис и свеж печат.

4.3 Документите и данните в офертата се подписват само от лица представляващи, назовани в регистрацията или удостоверението за актуално състояние и/или упълномощени за това лица (с нотариално заверено пълномощно за изпълнение на такива функции. Декларациите за обстоятелства по чл. 47 от ЗОП трябва да се подписват само от лица представляващи, съгласно посоченото в чл. 47, ал.4 от ЗОП.

4.4 Всички документи, свързани с офертата следва да са на български език или да са придружени с превод на български език.

4.5 В офертата и приложените документи не се допускат никакви вписвания между редовете, изтривания или корекции, освен ако са заверени с подписа на лицето представляващо участника и свеж печат.

4.6 Желателно е документите от предложението за изпълнение на поръчката и предлаганата цена да се поставят в папки.

#### **5. Окомплектоване и подаване на офертата**

5.1 Офертата се представя в запечатан непрозрачен плик, от участника или от упълномощен от него представител лично или по пощата с препоръчано писмо с обратна разписка (респ. чрез куриерска служба). Върху плика се посочва наименование на участника, адрес за кореспонденция, телефон и по възможност факс и електронен адрес. **Пликът се надписва "Оферта за участие в процедура на договаряне с обявление с предмет: "....."(наименованието дадено от възложителя /, ОП №19401.**

5.2 **Предлаганата цена се представя в отделно запечатан, непрозрачен плик с надпис "Предлагана цена" към ОП 190401,** поставен в плика с офертата. Пликът 'предлагана цена' трябва да съдържа Ценова таблица/ци: Проект на договор и Предложение/я за изменение/допълнение на проекта на договор. Участник, който не е изпълнил условието да представи предлаганата цена в отделен, запечатан, непрозрачен плик се отстранява от участие.

5.3 Офертата се изпраща на адрес: 3321 гр. Козлодуй обл. Враца. "АЕЦ Козлодуй" ЕАД – Централно деловодство (ОП).



5.4 Участникът е длъжен да осигури получаването на офертата на указаното място и в изисквания срок. Разходите за подаване на офертата са за негова сметка. Рискът от забава или загубване на офертата е за участника.

5.5 Възложителят не се ангажира да съдейства за пристигането на офертата на адреса и в срока, определен от него.

5.6 При приемане на офертата върху плика се отбелязват поредният номер, датата и часът на получаването и посочените данни се запневат във входящ регистър, за което на приносителя се издава документ.

5.7 Възложителят не приема за участие в процедурата и връща незабавно на участниците оферти, които са представени след изтичане на крайния срок или са представени в незапечатан плик или плик с нарушена цялост.

6. За всички неуредени въпроси се прилагат разпоредбите на Закона за обществените поръчки и Правилника за прилагането му.

/пълно наименование на участника, търговски адрес, телефон и факс, ЕИК, ИН по ЗДДС/

До

“АЕЦ Козлодуй” ЕАД

гр. Козлодуй

## ОФЕРТА

за участие в процедура на договаряне с обявление

с предмет "Доставка на система за вихротоков контрол на резбови гнезда на фланца на реактор ВВЕР - 1000"

**Уважаеми господа,**

След запознаване с всички документи и образци от документацията за участие в процедурата, предлагаме да изпълним настоящата обществена поръчка, в съответствие с изискванията в документацията, за сумата посочена в ценовата таблица по II.1. от Предлагана цена, неразделна част от офертата и при условие на доставка DDP производствена площадка АЕЦ Козлодуй, съгласно INCOTERMS` 2010.

Задължаваме се, в случай че нашата оферта бъде приета, да изпълним поръчката като извършим доставката, включително дейностите по обучение и гаранционна поддръжка качествено и в сроковете отговарящи на описаното в т. I.1 Спецификация, и във всички документи от нашето Предложение за изпълнение на поръчката, които са неразделна част от офертата ни за участие.

Заявяваме, че сме запознати с изискването за сключване на договор определеният за изпълнител да представи гаранция за добро изпълнение и декларираме, че ако бъдем определени за Изпълнител ще представим гаранция за добро изпълнение в размер 3 % (три процента) от стойността на договора. Гаранцията ще представим под формата на парична сума или банкова гаранция заедно с документите за сключване на договора.

Настоящата оферта е валидна в рамките на 90 (деветдесет) дни, считано от обявения краен срок за представяне на офертите, с което декларираме обвързаността си в рамките на този срок с предложените в офертата условия и поетите във връзка с тях задължения, като същевременно приемаме, че офертата може да бъде приета по всяко време преди изтичане на този срок.

До подготвянето на официален договор, тази оферта, заедно с писменото приемане от Ваша страна ще формират обвързващо споразумение между двете страни.

Нашата оферта включва:

### **I. Предложение за изпълнение на поръчката, със следното съдържание:**

I.1 Спецификация на стоката за доставка, включително срок за доставка, обучение и гаранционен срок, изготвена по приложения в документацията за участие образец.

I.2 Списък с допълнителни технически данни и информация, допълващ описаното в Спецификацията по т. I.1. (напр. доп. информация за системата и съставните и елементи, като е необходимо ако съществуват различия спрямо Техническото задание те да бъдат описани ясно и недвусмислено).

I.3 Документи удостоверяващи, че посоченото в Спецификацията и списъка отговаря на изискванията в техническото задание и документацията за участие (например технически условия: сертификати/декларации за съответствие: протоколи/сертификати от изпитвания при производителя и т.н.).

I.4 Декларация с описание на предлаганите гаранционните условия (с обхват, срокове, време за реакция, отговорности и др.).

I.5 Информация относно възможността на участника да осигури следгаранционно обслужване(описва се в какъв обхват), включително възможността да осигурява резервни части, обновяване от производителя, в количества и вид достатъчни за експлоатационна поддръжка на системата в следгаранционен период от минимум 5 год.)

I.6 Допълнителна информация относно: съпроводителните документи за доставката: дейностите по обучение и гаранционна поддръжка (в случай че е различно от указаното в документацията за участие).

## **II. Предлагана цена:**

II.1 Ценова таблица (по образец):

II.2 Попълнен и парафиран проект на договор по образца предложен от възложителя:

II.3 Предложение за изменение и/или допълнение на клаузите на проекта на договор, ако има такова.

## **ПОДПИС и ПЕЧАТ:**

\_\_\_\_\_ (име и фамилия)

\_\_\_\_\_ (дата)

\_\_\_\_\_ (длъжност на управляващия/представяващия участника)

\_\_\_\_\_ (наименование на участника)

наименование на участника

## СПЕЦИФИКАЦИЯ

към Предложение за изпълнение на обществена поръчка с предмет

### "Доставка на система за вихровотоков контрол на резбови гнезда на фланеца на реактор ВВЕР - 1000"

Технически изисквания на възложителя						Технически данни и характеристики на стоките, които се предлагат от участника						
№	ВАН Обе	Наименование	Описание/ Технически изисквания	м. Ед. (бр.)	Количество	Наименование, тип, марка и описание на вида и характеристиките	М.ед.	Количество	Производител и Страна на произход	Стандарти	Поз. по приложен каталог	Забележка
1	2	3	4	5	6	7	8	9	10	11	12	13
1	74343		съгл. ТЗ	бр.								Доп. техн. данни съгл. т. ... от приложен Списък
2			съгл. ТЗ	бр.								
3			съгл. ТЗ	бр.								

**I. Срок на доставка:**

\_\_\_\_\_ кал. дни от уведомяването за утвърден протокол за проверка на документите по договора, издаден от Дирекция "Б и К".

**II. Срок за извършване на обучение:** \_\_\_\_\_ кал. дни (в какъв срок след извършване на доставката ще бъде проведено обучението)

**II.1 Продължителност на обучението:** \_\_\_\_\_ часа

**III. Гаранционен срок:** \_\_\_\_\_ месеца от приемане на доставката

**III. Гаранционни условия:** съгласно приложена Декларация

**IV. Документи-приложения към Предложението за изпълнение на поръчката:**

IV.1

.....  
.....

**ПОДПИС и ПЕЧАТ:**

\_\_\_\_\_ (име и фамилия )

\_\_\_\_\_ (длъжност на управляващия/представяващия участника)

\_\_\_\_\_ (дата)

/наименование на участника/

**ЦЕНОВА ТАБЛИЦА**

към Предлагана цена за изпълнение на обществена поръчка с предмет

**"Доставка на система за вихротоков контрол на резбови гнезда на фланеца на реактор ВВЕР - 1000"**

№	Ваан No.	Наименование	Описание/ технически характеристики	м. Ед.	Количество	Ед. Цена	Общо
1	2	3	4	5	6	7	8
<b>I. Доставка</b>							
1	74343						
2							
...							
Общ							
<b>II. Обучение</b> (в лева без ДДС)							
(бр. обучаеми - 5 души; продължителност на обучението..... часа (мин. 30 часа)							
<b>Обща предлагана цена:</b>							
(I. + II., в лева без ДДС)							

Словом: .....

**ПОДПИС и ПЕЧАТ:**

\_\_\_\_\_ (име и фамилия)

\_\_\_\_\_ (длъжност на управляващия/представяващия участника)

\_\_\_\_\_ (дата)

**ДОГОВОР**

№ \_\_\_\_\_

Днес, \_\_\_\_\_ год., в гр. Козлодуй между:

“АЕЦ Козлодуй” ЕАД гр. Козлодуй, вписано в търговския регистър към Агенция по вписванията с ЕИК 106513772, представлявано от Костадин Върбанов Димитров – Изпълнителен Директор, наричано по-нататък в Договора **ВЪЗЛОЖИТЕЛ**, от една страна,

и

“.....” ..... гр. .... вписано в търговския регистър към Агенция по вписванията с ЕИК ..... представлявано от ..... – Управител, наричано по-нататък в Договора **ИЗПЪЛНИТЕЛ**, от друга страна и на основание чл. 41 и следващите /част втора, глава трета, раздел шести/ от Закона за обществените поръчки и във връзка с Решение № ...../..... г. на Изпълнителния директор на “АЕЦ Козлодуй” ЕАД за класиране на офертата и определяне на изпълнител на обществената поръчка с предмет: “Доставка на система за вихровотоков контрол на резбови гнезда на фланеца на реактор ВВЕР - 1000” се сключи настоящият Договор за следното:

**1. ПРЕДМЕТ НА ДОГОВОРА**

1.1 **ВЪЗЛОЖИТЕЛЯТ** възлага и заплаща, а **ИЗПЪЛНИТЕЛЯТ** приема да извърши доставка на система за вихровотоков контрол на резбови гнезда на фланеца на реактор ВВЕР - 1000, наричана по-нататък “стока”, специфицирана съгласно Приложение №2 - Техническо задание № ТЗ.ДиК.ВТК-020/10, Приложение №3 - Спецификация и Предложение за изпълнение, Приложение № 4 – Ценова таблица, неразделни части от настоящия договор.

1.2 Предметът по т. 1.1 включва:

- доставка на стока: система за вихровотоков контрол, включително технология за извършване на контрола, резервни части и консумативи;
- услуга “обучение на персонал на **ВЪЗЛОЖИТЕЛЯ** за работа с доставената система”;
- услуга “гаранционна поддръжка”.

**2. ЦЕНА И НАЧИН НА ПЛАЩАНЕ**

2.1 Цената за изпълнение на предмета по настоящия договор е в размер ..... лева без ДДС (словом), при условие на доставка DDP производствена площадка АЕЦ Козлодуй, съгласно INCOTERMS '2010. Цената включва:

2.1.1 Цена за извършване на доставка в размер, общо ..... лева без ДДС, съгласно Приложение № 4 – Ценова таблица.

2.1.2 Цена за предоставяне на услуга “обучение на персонал на **ВЪЗЛОЖИТЕЛЯ**” в размер, общо ..... лева без ДДС, съгласно т.6.1 от настоящия договор и Приложение № 4 – Ценова таблица.

2.1.3 Всички разноски за пребиваване на упълномощеното от **ИЗПЪЛНИТЕЛЯ** лице за провеждане на обучението в “АЕЦ Козлодуй” ЕАД са за сметка на **ИЗПЪЛНИТЕЛЯ** и не се включват в цената по този договор.

2.1.4 Услугата “гаранционна поддръжка” се предоставя безплатно от **ИЗПЪЛНИТЕЛЯ** във вид на поето задължение за гаранционна поддръжка на доставената система.

2.2 Цените по настоящия договор са окончателни и валидни до пълното изпълнение на договора и не подлежат на промяна.

2.3 **ВЪЗЛОЖИТЕЛЯТ** заплаща цената по т. 2.1 в срок до 15 /петнадесет/ работни дни от датата на протокола за приемане на доставката и след проведено обучение, срещу представени оригинална данъчна фактура, приемно-предавателен протокол за доставката, протокол за извършени общ и специализиран входящ контрол при възложителя, без забележки и протокол за проведено обучение за работа със системата.

2.4 Плащането по настоящия договор ще бъде извършено чрез банков превод в полза на **ИЗПЪЛНИТЕЛЯ**, по следните банкови реквизити:

Сметка в лева: IBAN .....

Банка: .....

BIC: .....

### 3. СРОКОВЕ ЗА ИЗПЪЛНЕНИЕ

3.1 Доставка на стоката по настоящия договор ще се извърши в срок до ..... (словом) месеца, считано от датата на уведомяването за утвърден Протокол за проверка на документите, издаден от Дирекция "БиК" в "АЕЦ Козлодуй" ЕАД.

3.2 Обучението на персонал трябва да бъде извършено в период до 30 (тридесет) календарни дни след датата на доставката на стоката.

3.2.1 Организацията и провеждането на обучение с продължителност ..... часа в периода по т.3.2 ще се извършва по програма и график, изготвени от **ИЗПЪЛНИТЕЛЯ** и съгласувани от упълномощени от страните по договора лица.

### 4. ПРЕДАВАНЕ НА СТОКАТА. ПРЕМИНАВАНЕ НА СОБСТВЕНОСТТА И РИСКА. ТРАНСПОРТИРАНЕ. ПРИЕМАНЕ.

4.1 При предаване на стоката страните подписват приемно - предавателен протокол, който ги обвързва относно факта на предаването и отсъствието на явни недостатъци.

4.2 Собствеността и рискът от погиването и повреждането на стоката преминават върху **ВЪЗЛОЖИТЕЛЯ** в момента на подписването на протокол без забележки за извършен входящ контрол на доставката.

4.3 **ИЗПЪЛНИТЕЛЯТ** транспортира стоката до склад "АЕЦ Козлодуй" ЕАД на свои разноски и собствен риск.

4.4 Известие за готовност за експедиране на стоката трябва да бъде изпратено до "АЕЦ Козлодуй" ЕАД, най-малко 3 (три) работни дни преди датата на експедиция на стоката, на факс 0973/72047. Известието съдържа: договор №, дата, наименование на стоката, спецификация на доставката, включително описание за: опаковка, количество, размери и тегло (бруто/нето), вид и регистрационен номер на транспортното средство, и номер на транспортния документ, ориентировъчна дата и час на пристигане в "АЕЦ Козлодуй" ЕАД.

4.5 Стоката трябва да бъде доставена в оригинална опаковка на завода-производител, която отговаря на техническите условия за такъв вид стока при производителя, както и на изискванията на стандарта в страната-производител. Опаковката на стоката (защитни кутии, куфари и сандъци) трябва да гарантира целостта и запазването на стоката по време на транспортиране, съхранение, да позволява многократна употреба, както и да носи съответните обозначения за безопасно транспортиране, товаро-разтоварни операции и съхранение в склад.

4.6 Съпроводителната документация за експедираната стока трябва да съдържа:

Сертификат/декларация за произход	1 екз.
Сертификати/декларации за съответствие с изискванията	1 екз.
Сертификат за метрологична проверка	1 екз.

Техническа документация, която да включва документите и информацията, указани в т.6 от Техническото задание (Приложение №2 от този договор).

4.7 За дата на доставка се счита датата на подписване на приемно-предавателния протокол, а за дата на приемане на доставката от **ВЪЗЛОЖИТЕЛЯ** се счита датата на протокола, без забележки, от извършения общ и специализиран входящ контрол.

4.8 При изпълнението и приемането на дейностите по договора да се спазват изискванията на инструкция идент. № ДБК.КД.ИН.028/06 Инструкция по качеството, Работа на външни организации при сключен договор.

### 5. КАЧЕСТВО, ГАРАНЦИИ И РЕКЛАМАЦИИ

5.1 Стоката, предмет на настоящия договор, трябва да бъде доставена с качество, отговарящо на стандартите на страната-производител, техническите условия на производителя и условията по настоящия договор.

5.2 **ИЗПЪЛНИТЕЛЯТ** доставя системата калибрирана и метрологично проверена. Качеството на стоката трябва да е потвърдено със сертификати/декларации за съответствие, валидни сертификати за метрологична проверка на вихровотоковия инструмент, чертеж и сертификат от метрологична проверка на калибрационния блок, съгласно изискванията по т.6 от Техническото задание. Качеството трябва да бъде потвърдено и чрез извършване на контролна проверка на работоспособността на манипулатора и демонстриране на технологията чрез контрол на нецялостности от калибрационния или тест блок в условията на

възложителя за доказване на съответствието на параметрите, съгласно изискванията в Техническото задание (Приложение №2 от този договор).

5.3 На доставената стока, предмет на настоящият договор, ще бъде извършен входящ контрол от **ВЪЗЛОЖИТЕЛЯ** в присъствието на **ИЗПЪЛНИТЕЛЯ** или упълномощено от него лице, при който се проверяват отсъствието на явни недостатъци, комплектността на стоката и наличието на всички необходими документи. При констатиране на видими дефекти или несъответствия на стоката със сертификати/декларации за съответствие, **ВЪЗЛОЖИТЕЛЯТ** не приема стоката.

5.4 Доставената стока подлежи и на специализиран входящ контрол съгласно инструкция идент. № ДОД.КД.ИК.112/03 Инструкция по качеството за провеждане на входящ контрол на доставените материали, суровини и комплектуващи изделия в "АЕЦ Козлодуй" ЕАД, в съответствие с изискванията в т.4 от Техническото задание (Приложение №2 от този договор).

5.5 Върху доставената система, съставните компоненти, както и софтуер и резервни части се установява гаранционен срок в рамките на ..... (словом:.....) месеца от приемането на доставката. В рамките на срока по тази точка доставената система подлежи на гаранционна поддръжка от страна на **ИЗПЪЛНИТЕЛЯ**.

5.6 Ако в рамките на гаранционния срок се установи дефект, **ИЗПЪЛНИТЕЛЯТ** е длъжен да го отстрани със свои сили и за своя сметка в срок от ..... (словом:.....) календарни дни от датата на рекламационния акт на **ВЪЗЛОЖИТЕЛЯ**. В случай, че по време на ПГР бъде открит дефект, **ИЗПЪЛНИТЕЛЯТ** трябва да отстрани дефекта и да възстанови работоспособността на системата в срок не по-дълъг от една седмица.

5.7 При уведомяване за открит дефект **ИЗПЪЛНИТЕЛЯТ** изпраща свой представител за извършване на съвместен оглед и анализ на причините за установения дефект. Време за реакция - до ..... часа от уведомяването. За установеното представителите на страните подписват констативен протокол, който е основание за отправяне на писмена рекламация по т. 5.6 и т.5.8 от този договор.

5.8 Ако се установи, че дефектът не може да бъде отстранен, **ИЗПЪЛНИТЕЛЯТ** заменя дефектната стока и/или дефектния компонент от нея, чрез доставка на нова/и от същия вид, за своя сметка, в срок от ..... (словом: .....) дни. Новодоставеното трябва да отговаря на всички изисквания, указани този договор и приложенията му. Върху новодоставеното се установява нов гаранционен срок, равен на този от т.5.5.

5.9 Рекламации по качеството на стоката могат да бъдат предявявани в период от 30 (тридесет) дни от установяването на дефекта, когато установяването е извършено в рамките на гаранционния срок по т.5.5. В случай, че установяването на дефекта бъде извършено в последния ден от този срок, то рекламацията трябва да се предяви в срок до 30 (тридесет) дни от изтичането на гаранционния срок.

5.10 Рекламациите се оформят в писмен вид и трябва да съдържат пълно описание на констатирания дефект, както и всички изисквания на **ВЪЗЛОЖИТЕЛЯ**, след удовлетворяване на които рекламацията се счита за уредена.

## 6. ДРУГИ УСЛОВИЯ

6.1 **ИЗПЪЛНИТЕЛЯТ** е длъжен да обучи, на място, 5 (петима) души персонал на **ВЪЗЛОЖИТЕЛЯ** за работа със системата. Обучението трябва да е с продължителност от ..... часа, да е с практическа насоченост и с обват, съгласно изискванията в т.6.9 от Техническото задание (Приложение № 2 от този договор). Провеждането на обучението се извършва след съгласуване с упълномощени от **ВЪЗЛОЖИТЕЛЯ** лица. Изпълнението на това задължение се доказва с двустранно подписан протокол за проведеното обучение.

6.2 **ИЗПЪЛНИТЕЛЯТ** поема задължение да извършва гаранционна поддръжка на доставената система в рамките на гаранционния срок по т.5.5, включително безплатно да обновява софтуера в продължение на 5 (пет) години от доставката по този договор. Следгаранционното обслужване на доставената система не е включено в предмета на настоящия договор.

## 7. ЗАКЛЮЧИТЕЛНИ РАЗПОРЕДБИ



7.1 Договорът влиза в сила от момента на двустранното му подписване. Изпълнението на дейностите по предмета на договора започва от датата на уведомяването за утвърден Протокол за проверка на документите, издаден от Дирекция "Бик" в "АЕЦ Козлодуй" ЕАД.

7.2 Неразделна част от настоящия договор са следните приложения:

Приложение №1 - Общи условия на договора:

Приложение №2–Техническо задание на **ВЪЗЛОЖИТЕЛЯ** № ТЗ.ДиК.ВТК-020/10:

Приложение №3–Спецификация и Предложение за изпълнение на **ИЗПЪЛНИТЕЛЯ**:

Приложение №4 - Ценова таблица на **ИЗПЪЛНИТЕЛЯ**.

7.3 Отговорни лица по изпълнението на настоящия договор от страна на **ВЪЗЛОЖИТЕЛЯ** са: ..... тел.: 0973 7.....  
и ..... тел.: 0973 7.....

7.4 Отговорно лице по изпълнението на настоящия договор от страна на **ИЗПЪЛНИТЕЛЯ** е ..... тел.: .....

7.5 Настоящият договор е подписан в два еднообразни екземпляра - по един за всяка от страните.

## 8. ЮРИДИЧЕСКИ АДРЕСИ

### ИЗПЪЛНИТЕЛ:

"....." .....

гр. ....

адрес: .....

тел.[факс]: .....; [.....]

ЕИК: .....

ИН по ЗДДС: BG .....

### ИЗПЪЛНИТЕЛ:

.....

.....

### ВЪЗЛОЖИТЕЛ:

"АЕЦ Козлодуй" ЕАД

3321 Козлодуй

БЪЛГАРИЯ

тел.[факс]:0973/73530: [0973/76027]

ЕИК: 106513772

ИН по ЗДДС: BG 106513772

### ВЪЗЛОЖИТЕЛ:

ИЗПЪЛНИТЕЛЕН ДИРЕКТОР

КОСТАДИН ДИМИТРОВ

**ОБЩИ УСЛОВИЯ НА ДОГОВОРА**

1.	РЕД ЗА ПРИЛАГАНЕ НА ОБЩИТЕ УСЛОВИЯ ПО ДОГОВОР .....	2
2.	ГАРАНЦИЯ ЗА ИЗПЪЛНЕНИЕ.....	2
3.	ПРАВА И ЗАДЪЛЖЕНИЯ ПО ДОГОВОРА .....	2
4.	ПОДИЗПЪЛНИТЕЛИ.....	2
5.	ОБЕДИНЕНИЯ.....	2
6.	ДАНЪЦИ И ТАКСИ ЗА ЧУЖДЕСТРАННИ ИЗПЪЛНИТЕЛИ.....	3
7.	ВХОДНИ ДАННИ И ИНФОРМАЦИЯ ПО ДОГОВОРА .....	3
8.	УПРАВЛЕНИЕ НА КАЧЕСТВОТО.....	3
9.	ФИЗИЧЕСКА ЗАЩИТА, СИГУРНОСТ И ДОСТЪП ДО ЗАЩИТЕНАТА ЗОНА....	3
10.	ЯДРЕНАТА БЕЗОПАСНОСТ И РАДИАЦИОННА ЗАЩИТА.....	4
11.	БЕЗОПАСНОСТ НА ТРУДА И ЗДРАВΟΣЛОВНИ УСЛОВИЯ НА ТРУД.....	5
12.	ПОЖАРНА БЕЗОПАСНОСТ .....	6
13.	ОДИТИ, ИНСПЕКЦИИ И ПРОВЕРКИ .....	6
14.	ОПАЗВАНЕ НА ОКОЛНАТА СРЕДА.....	7
15.	СРОК ЗА ИЗПЪЛНЕНИЕ .....	7
16.	НЕУСТОЙКИ .....	7
17.	ПРЕКРАТЯВАНЕ И РАЗВАЛЯНЕ НА ДОГОВОРА .....	7
18.	НЕПРЕОДОЛИМА СИЛА .....	8
19.	РЕД ЗА РЕШАВАНЕ НА СПОРОВЕТЕ.....	8
20.	ОТГОВОРНО ЛИЦЕ ОТ СТРАНА НА ВЪЗЛОЖИТЕЛЯ .....	8
21.	ОТГОВОРНО ЛИЦЕ ОТ СТРАНА НА ИЗПЪЛНИТЕЛЯ.....	8
22.	КОМУНИКАЦИЯ МЕЖДУ СТРАНИТЕ .....	8
23.	ЕЗИК НА ДОГОВОРА .....	9
24.	ПРОМЕНИ В ДОГОВОРА .....	9

## 1. РЕД ЗА ПРИЛАГАНЕ НА ОБЩИТЕ УСЛОВИЯ ПО ДОГОВОР

1.1. Общите условия към договора се прилагат за всички договори сключвани от "АЕЦ Козлодуй" ЕАД като **ВЪЗЛОЖИТЕЛ**.

1.2. Общите условия са неразделна част от договора и не могат да се разглеждат самостоятелно.

1.3. Клаузите, съдържащи се в общите условия по договора, които нямат отношение към предмета на основния договор се считат за неприложими.

1.4. Редът за работата на външни организации на площадката на "АЕЦ Козлодуй" ЕАД е съгласно действащата писмена инструкция ДБК.КД.ИН.028 "Инструкция по качество. Работа на външни организации при сключен договор".

## 2. ГАРАНЦИЯ ЗА ИЗПЪЛНЕНИЕ

2.1. **ИЗПЪЛНИТЕЛЯТ** следва да представи при подписване на договора гаранция за изпълнение на договора в размер на 3 % от стойността му - парична сума или неотменима, безусловно платима банкова гаранция със срок на валидност 30 дни по-дълъг от този на договора, която се освобождава не по-късно от 15 работни дни след ефективно изпълнение на предмета на договора, за което **ИЗПЪЛНИТЕЛЯТ** изпраща писмо до **ВЪЗЛОЖИТЕЛЯ** с актуални банкови реквизити.

2.2. Гаранцията за изпълнение се задържа от **ВЪЗЛОЖИТЕЛЯ** при неизпълнение на задълженията, поети от **ИЗПЪЛНИТЕЛЯ** по този договор.

2.3. **ВЪЗЛОЖИТЕЛЯТ** не дължи лихви за периода през който средствата по т. 2.1. от договора законно са престояли при него.

## 3. ПРАВА И ЗАДЪЛЖЕНИЯ ПО ДОГОВОРА

3.1. Правата и задълженията на страните са регламентирани в договора.

3.2. **ИЗПЪЛНИТЕЛЯТ** няма право да прехвърля своите задължения по договора или част от тях на трета страна.

## 4. ПОДИЗПЪЛНИТЕЛИ

4.1. **ИЗПЪЛНИТЕЛЯТ** е длъжен да ползва за подизпълнители само декларираните от него в офертата си.

4.2. **ИЗПЪЛНИТЕЛЯТ** е изцяло и единствено отговорен пред **ВЪЗЛОЖИТЕЛЯ** за изпълнението на договора, включително и за действията на подизпълнителите. **ИЗПЪЛНИТЕЛЯТ** отговаря за действията на подизпълнителите като за свои действия.

4.3. **ИЗПЪЛНИТЕЛЯТ** носи отговорност за контрол на качеството на работата и спазване на изискванията за безопасна работа на персонала на подизпълнителите си.

4.4. **ИЗПЪЛНИТЕЛЯТ** се задължава да определи компетентни длъжностни лица, които да извършват контрол на работата на подизпълнителите.

4.5. Всички условия към изпълнение на договора определени към **ИЗПЪЛНИТЕЛЯ** важат в пълна сила за неговите подизпълнители. Отговорност за осигуряване на това условие от договора носи **ИЗПЪЛНИТЕЛЯ**.

4.6. Комуникацията между **ВЪЗЛОЖИТЕЛЯ** и Подизпълнителите по договора се осъществява само чрез **ИЗПЪЛНИТЕЛЯ**.

4.7. **ВЪЗЛОЖИТЕЛЯТ** има право да прави инспекции и проверки на работата на площадката и одити на подизпълнители, по реда по който същите се извършват за **ИЗПЪЛНИТЕЛЯ**.

## 5. ОБЕДИНЕНИЯ

5.1. В случаите, когато **ИЗПЪЛНИТЕЛЯТ** е обединение, всички участници са солидарно отговорни за изпълнението на задълженията по договора.

5.2. Всяко изменение в структурата и участниците в обединението ще се счита за неизпълнение на задълженията на **ИЗПЪЛНИТЕЛЯ**.

## 6. ДАНЪЦИ И ТАКСИ ЗА ЧУЖДЕСТРАННИ ИЗПЪЛНИТЕЛИ

6.1. Ако **ИЗПЪЛНИТЕЛЯТ** е чуждестранно лице и при изпълнението на Договора е извършвал дейности (услуги) за **ВЪЗЛОЖИТЕЛЯ** на територията на РБългария, които дейности **ВЪЗЛОЖИТЕЛЯ** е задължен да заплати, то от всяко дължимо плащане **ВЪЗЛОЖИТЕЛЯ** удържа 10% данък при източника.

6.2. За размера на удържаната сума **ВЪЗЛОЖИТЕЛЯТ** предава на **ИЗПЪЛНИТЕЛЯ** официален документ от съответната данъчна служба в РБългария. Размерът на удържаната сума може да бъде намален в следствие, при условие че РБългария има сключена двустранна спогодба за избягване на двойното данъчно облагане с държавата по регистрация на **ИЗПЪЛНИТЕЛЯ** и същия представи изискуемите документи за прилагане на спогодбата.

## 7. ВХОДНИ ДАННИ И ИНФОРМАЦИЯ ПО ДОГОВОРА

7.1. **ВЪЗЛОЖИТЕЛЯТ** е длъжен да представи на **ИЗПЪЛНИТЕЛЯ** необходимите входни данни за изпълнение на дейностите по договора.

7.2. Входни данни могат да бъдат съществуващи документи и данни в "АЕЦ Козлодуй" и се предават във вида, в който са налични. За всеки предаден пакет входни данни се изготвя и двустранно се подписва Приемно-предавателен протокол.

7.3. **ВЪЗЛОЖИТЕЛЯТ** има право да предава необходимите входни данни на хартиен носител.

7.4. **ИЗПЪЛНИТЕЛЯТ** няма право, без предварителното писмено съгласие на **ВЪЗЛОЖИТЕЛЯ**, да използва документ или информация за цели различни от изпълнението на договора за срока на действие на този договор и до 5 (пет) години след приключването му.

7.5. **ИЗПЪЛНИТЕЛЯТ** се задължава да не предоставя на трети физически или юридически лица информацията по т.7.4.

## 8. УПРАВЛЕНИЕ НА КАЧЕСТВОТО

8.1. **ИЗПЪЛНИТЕЛЯТ** е длъжен да изпълни възложената му дейност в съответствие с изискванията на собствената си система по качество с отчитане изискванията на **ВЪЗЛОЖИТЕЛЯ**.

8.2. Когато **ИЗПЪЛНИТЕЛЯТ** не притежава сертифицирана система по качество, той разработва Програма или План за осигуряване на качеството, по образец на "АЕЦ Козлодуй" ЕАД.

8.3. Ако в Техническото задание се изисква Програма за осигуряване на качеството за изпълнение на дейността по договора, в срок от 20 работни дни след сключването на договора **ИЗПЪЛНИТЕЛЯТ** разработва програма, по указания на "АЕЦ Козлодуй" ЕАД.

8.4. Всички документи, собственост на **ИЗПЪЛНИТЕЛЯ**, които са цитирани в Програмата или Плана за осигуряване на качеството, могат да бъдат изискани при необходимост от **ВЪЗЛОЖИТЕЛЯ** за преглед и оценка, с оглед идентифициране на методиката и/или технологията, по която ще се извършват дейности.

8.5. Несъответствията по доставките и дейностите, предмет на договора се регистрират, идентифицират и управляват по реда за контрол на несъответствията, определен от "АЕЦ Козлодуй" ЕАД.

8.6. Програмите за осигуряване на качеството и Планове за контрол на качеството се изготвят, съгласуват от упълномощен персонал на "АЕЦ Козлодуй" ЕАД, утвърждават и разпространяват преди стартиране на дейностите, включени в тях.

8.7. Програмата за осигуряване на качеството на **ИЗПЪЛНИТЕЛЯ** е неразделна част от договора.

## 9. ФИЗИЧЕСКА ЗАЩИТА, СИГУРНОСТ И ДОСТЪП ДО ЗАЩИТЕНАТА ЗОНА

9.1. **ВЪЗЛОЖИТЕЛЯТ** се задължава да осигури достъп на персонал на **ИЗПЪЛНИТЕЛЯ** при изпълнението на задълженията им по настоящия договор, съгласно Инstrukция за пропускателен режим в "АЕЦ Козлодуй" ЕАД № УС.ФЗ.ИН 015.

9.2. **ИЗПЪЛНИТЕЛЯТ** трябва да изготви и предаде на **ВЪЗЛОЖИТЕЛЯ** необходимата документация за достъп на персонала по изпълнение на договора до защитената зона на "АЕЦ Козлодуй" ЕАД, съгласно ДБК.КД.ИН.028.

9.3. При неизпълнение на предходната точка от договора ще бъде отказан достъп на персонала на **ИЗПЪЛНИТЕЛЯ** в защитената зона на "АЕЦ Козлодуй" ЕАД.

9.4. Когато за изпълнение на задълженията по този договор **ИЗПЪЛНИТЕЛЯТ** ще използва транспортни средства, той се задължава при въвеждането им в защитената зона на "АЕЦ Козлодуй" ЕАД да представя Протокол за извършена проверка на конкретното МПС, с изричен запис в него, че то няма да бъде пряко или косвено източник на неправомерни действия, съгласно Наредба за осигуряване на физическата защита на ядрените съоръжения, ядрения материал и радиоактивните вещества, Приета с ПМС № 224 от 25.08.2004 г., обн., ДВ, бр. 77 от 3.09.2004 г.

9.5. Протокол за извършената проверка се оформя за всяко МПС, при всеки отделен случай и се подписва от Ръководителя или упълномощено за това длъжностно лице на **ИЗПЪЛНИТЕЛЯ** и водача на транспортното средство.

9.6. При неизпълнение на предходната точка от договора ще бъде отказан достъп на транспортните средства на **ИЗПЪЛНИТЕЛЯ** в защитената зона на "АЕЦ Козлодуй" ЕАД.

9.7. **ИЗПЪЛНИТЕЛЯТ** се задължава да обезпечи преминаване проверка за надеждност на персонала, който ще работи на площадката на "АЕЦ Козлодуй" ЕАД, съгласно чл.45, ал.1, т.2 от Правилника за прилагане на закона за МВР.

## 10. ЯДРЕНАТА БЕЗОПАСНОСТ И РАДИАЦИОННА ЗАЩИТА

10.1. За договори, които включват дейности, доставки или услуги, които имат отношение към ядрената безопасност, аварийна готовност и/или радиационната защита се изисква от **ИЗПЪЛНИТЕЛЯ** да представи необходимите документи за проверка от Дирекция "Б и К" на "АЕЦ Козлодуй" ЕАД в обем и срок, съгласно ДБК.КД.ИН.028.

10.2. Договори, които имат отношение към ядрената безопасност, аварийна готовност и/или радиационната защита влизат в сила от момента на двустранното им подписване, а изпълнението на предмета на договора започва от датата на утвърждаване на Протокол за проверка на документите от Дирекция "Б и К" на "АЕЦ Козлодуй" ЕАД. Сроковете, определени в договора, започват да се отчитат от датата на уведомяване на **ИЗПЪЛНИТЕЛЯ** за утвърдения протокол за проверка на документите.

10.3. В случаите, когато дейността, предмет на конкретен договор с външна организация е свързана с реализацията на техническо решение, за което се изисква разрешение съгласно ЗБИЯЕ, изпълнението на дейностите по договора започва след издаване на разрешение за техническото решение от АЯР. В случай, че АЯР изиска допълнителни документи, **ИЗПЪЛНИТЕЛЯТ** е длъжен да ги представи в посочените срокове.

10.4. Дейностите по оборудване, имащо отношение към безопасността се извършват спрямо писмени процедури, технологии и методологии.

10.5. **ИЗПЪЛНИТЕЛЯТ** се задължава да обезпечи запознаване на персонала, който ще работи на площадката на "АЕЦ Козлодуй" ЕАД, с общите изисквания за действия при авария в АЕЦ, да спазва процедурите при ликвидация на авария.

10.6. Персоналът на **ИЗПЪЛНИТЕЛЯ** и неговите подизпълнители, включително чуждестранни фирми, които изпълняват дейности в зоните със строг режим на площадката на "АЕЦ Козлодуй" ЕАД са длъжни да спазват изискванията на:

- "Инструкция по радиационна защита", идент. № ЕИ.РБид-18;

- "Инструкция по радиационна защита на V и VI блок", идент. № 30.ОБ.00.РБ.01;

- "Инструкция по радиационна защита в ХОГ на "АЕЦ Козлодуй" ЕАД", идент. № ХОГ.ИРЗ.01;

- "Инструкция по качество. Работа на външни организации при сключен договор", идент. № ДБК.КД.ИН.028;

10.7. **ИЗПЪЛНИТЕЛЯТ** носи отговорност за безопасността на труда и дозовото натоварване на персонала, който командирова за работа в "АЕЦ Козлодуй" ЕАД за изпълнение на дейността по договора.

10.8. **ИЗПЪЛНИТЕЛЯТ** определя отговорно лице по безопасност на труда и радиационна защита в организацията със заповед.

10.9. При необходимост от извършване на дейности в зона строг режим (ЗСР) задължително се извършва измерване на целотелесната активност на персонала на **ИЗПЪЛНИТЕЛЯ**, включително за лица работещи по граждански договор и представители на чуждестранни организации, преди започване и след завършване на работата по съответния договор на ВО.

10.10. За работа в ЗСР, **ВЪЗЛОЖИТЕЛЯТ** осигурява на **ИЗПЪЛНИТЕЛЯ** за своя сметка специално работно облекло, лични предпазни средства, дозиметричен контрол и др. съгласно изискванията на Наредба № 32 от 07.11.2005 г. за условията и реда за извършване на дозиметричен контрол на лицата, работещи с източници на йонизиращи лъчения.

10.11. **ВЪЗЛОЖИТЕЛЯТ** информира периодично **ИЗПЪЛНИТЕЛЯ** за полученото дозово натоварване на персонала, съгл. чл. 122 ал. 3 на Наредба за радиационна защита при дейности с източници на йонизиращи лъчения. Изпълнителят предоставя данни за дозовото натоварване на персонала си преди първоначалното допускане до работа.

## 11. БЕЗОПАСНОСТ НА ТРУДА И ЗДРАВΟΣЛОВНИ УСЛОВИЯ НА ТРУД

11.1. От гледна точка на техническата безопасност, командированият персонал на **ИЗПЪЛНИТЕЛЯ** и неговите подизпълнители, включително чуждестранни фирми, условно се приравнява (с изключение на правото за издаване на наряди и допускане до работа) към персонала на "АЕЦ Козлодуй" ЕАД и е длъжен да спазва изискванията на:

– „Правилник за безопасност при работа в неелектрически уредби на електрически и топлофикационни централи и по топлопреносни мрежи и хидротехнически съоръжения“

– „Правилник за безопасност и здраве при работа в електрически уредби на електрически и топлофикационни централи и по електрически мрежи“

11.2. **ВЪЗЛОЖИТЕЛЯТ** се задължава да осигури фронт за работа съобразно съответните условия за непрекъснат или спрян производствен процес, като обезопаси съоръженията съгласно действащите правилници в АЕЦ и открие наряди за допуск до работа.

11.3. Издаването на наряди за работа, допускане до работа, контрол на дейността на ВО, относно изискванията на техническата документация, закриване на нарядите и приемане на работното място, контрола и отчитане на дозовото натоварване на персонала и др. се извършват според определения ред в съответното структурно звено, по чието оборудване/на чиято територия се работи.

11.4. **ВЪЗЛОЖИТЕЛЯТ** се задължава да осигури инструктиране на външния персонал, според изискванията на Наредба № 3 от 14.05.1996 г. за инструктажа на работниците и служителите по безопасност, хигиена на труда и противопожарна охрана по цитираните в т.11.1 Правилници и в съответствие с мястото и конкретните условия на работа, която групата или част от нея ще извършва.

11.5. **ИЗПЪЛНИТЕЛЯТ** се задължава да обезпечи обучение и изпити на персонала, който ще работи на площадката на "АЕЦ Козлодуй" ЕАД, по "Въведение в АЕЦ" и "Радиационна защита" в УТЦ на "АЕЦ Козлодуй" ЕАД и съгласно НАРЕДБА за условията и реда за придобиване на професионална квалификация и за реда за издаване на лицензии за специализирано обучение и на удостоверения за правоспособност за използване на ядрената енергия.

11.6. **ИЗПЪЛНИТЕЛЯТ** се задължава да спазва всички ограничения и забрани, за изпращане и допускане до работа на лица и бригади, които са предвидени в правилниците по безопасност на труда. Да извърши правилен подбор при съставяне списъка на ръководния и изпълнителски персонал, който ще изпълнява работата по сключения договор, по отношение на професионална квалификация и тази по безопасността на труда.

11.7. **ВЪЗЛОЖИТЕЛЯТ** се задължава да определи длъжностното лице (или лица), които да приемат външния персонал на **ИЗПЪЛНИТЕЛЯ**, да изискат и извършат проверка на всички предвидени в правилниците документи, включително и удостоверенията за притежаване квалификационна група по безопасност на труда.

11.8. Отговорният ръководител и (или) изпълнителят на работа приемат всяко работно място от допускащия, като проверяват изпълнението на техническите мероприятия за обезопасяване, както и тяхната дейност.

11.9. Ръководителите на **ИЗПЪЛНИТЕЛЯ** постоянно упражняват контрол за спазване на правилниците по безопасност на труда от членовете на групата и да предприемат мерки за отстраняване на нарушенията.

11.10. **ИЗПЪЛНИТЕЛЯТ** се задължава да уведомява писмено **ВЪЗЛОЖИТЕЛЯ** за предприетите мерки по дадени от него предложения-искания за санкциониране на лица, допуснали нарушения по изискванията на безопасността на труда.

11.11. **ИЗПЪЛНИТЕЛЯТ** се задължава да изпълнява писмените разпореждания на упълномощените длъжностни лица от **ВЪЗЛОЖИТЕЛЯ** при констатирани нарушения на технологичната дисциплина и правилата за безопасна работа.

11.12. В случай на трудова злоупотрека с лице наето от **ИЗПЪЛНИТЕЛЯ**, ръководителят на групата уведомява ръководството на фирмата – **ИЗПЪЛНИТЕЛ** и сектор “Техническа безопасност” на “АЕЦ Козлодуй”ЕАД, след което предприема мерки и оказва съдействие на компетентните органи, за изясняване на обстоятелствата и причините за злоупотуката.

11.13. **ИЗПЪЛНИТЕЛЯТ** се задължава да спазва действащите в АЕЦ нормативни документи и правилници по отношение на ЗБУТ, ПАБ съгласно действащите норми за ремонти и СМР.

11.14. **ИЗПЪЛНИТЕЛЯТ** се задължава да спазва законовите изисквания за опазване на околната среда по време на строителството и след приключването му, в гаранционния срок.

11.15. **ИЗПЪЛНИТЕЛЯТ** осигурява здравословни и безопасни условия на труд, съгласно изискванията на нормативните документи по охрана на труда, по пожаробезопасност и по безопасност на движението по време на строителството.

11.16. При необходимост **ИЗПЪЛНИТЕЛЯТ** организира изпълнението на ремонтните дейности при непрекъснат режим на работа, с цел спазване срока на ремонта на съответния блок или друга технологична необходимост.

11.17. **ИЗПЪЛНИТЕЛЯТ** осигурява спазване на Наредба № 2 от 22.03.2004 г. за минималните изисквания за здравословни и безопасни условия на труд при извършване на строителни и монтажни работи на територията на обектите на “АЕЦ Козлодуй”ЕАД.

11.18. Всички санкции, наложени от компетентните органи за нарушенията или за щети нанесени от лица, наети от **ИЗПЪЛНИТЕЛЯ** (включително подизпълнителите му) са за сметка на **ИЗПЪЛНИТЕЛЯ**.

## 12. ПОЖАРНА БЕЗОПАСНОСТ

12.1. При изпълнение на огневи работи Ръководителят и персонала на ВО изпълняващ дейности по договор с “АЕЦ Козлодуй”ЕАД, е задължен да спазва изискванията на нормативно-техническите документи по пожарна безопасност:

- Наредба № I-209 от 22.11.2004 г. за правилата и нормите за пожарна и аварийна безопасност на обектите в експлоатация.

- Правила за пожарна и аварийна безопасност в “АЕЦ Козлодуй”ЕАД, идент.№ ДОД.ПБ.ПБ.307;

12.2. При изпълнение на огневи работи, **ИЗПЪЛНИТЕЛЯТ** подготвя Списък на лицата, имащи право да бъдат ръководители на огневи работи.

## 13. ОДИТИ, ИНСПЕКЦИИ И ПРОВЕРКИ

13.1. **ИЗПЪЛНИТЕЛЯТ** поема ангажимент да допусне и окаже съдействие на упълномощени представители на **ВЪЗЛОЖИТЕЛЯ** за извършване на одит по качеството по реда на утвърдени правила на **ВЪЗЛОЖИТЕЛЯ**. Иницирането на одит може да стане по желание на **ВЪЗЛОЖИТЕЛЯ** и писмено известяване на **ИЗПЪЛНИТЕЛЯ**.

13.2. **ВЪЗЛОЖИТЕЛЯТ** носи отговорност за неразпространение на информацията, станала достъпна по време на извършване на одита.

13.3. **ВЪЗЛОЖИТЕЛЯТ** има право да осъществява контрол по изпълнението на този договор, стига да не възпрепятства работата на **ИЗПЪЛНИТЕЛЯ** и да не нарушава оперативната му самостоятелност.

13.4. **ИЗПЪЛНИТЕЛЯТ** се задължава да предостави достъп до строителни и монтажни площадки, документация и персонал на лицата, упълномощени от **ВЪЗЛОЖИТЕЛЯ** да изпълняват контрол и инспекции.

13.5. **ИЗПЪЛНИТЕЛЯТ** е длъжен да позволи на **ВЪЗЛОЖИТЕЛЯ** или на посочено от **ВЪЗЛОЖИТЕЛЯ** лице, да прави проверки на отчетната документация, съставена при изпълнение на договора, включително и да се правят копия на документите.

## 14. ОПАЗВАНЕ НА ОКОЛНАТА СРЕДА

14.1. **ИЗПЪЛНИТЕЛЯТ** е длъжен да спазва изискванията за опазване на околната среда по време на изпълнението на предмета на договора и след приключването му, съобразно Закона за управление на отпадъците.

14.2. **ИЗПЪЛНИТЕЛЯТ** е длъжен да извози отпадъците от площадката на "АЕЦ Козлодуй" ЕАД и да осигури тяхното депониране при спазване на изискванията на националното законодателство и вътрешно-нормативна база на **ВЪЗЛОЖИТЕЛЯ**.

## 15. СРОК ЗА ИЗПЪЛНЕНИЕ

15.1. Когато по обективни причини от производствен или друг характер, произтичащи от естеството и спецификата на основния предмет на дейност на **ВЪЗЛОЖИТЕЛЯ**, той не е в състояние да осигури условия за изпълнение на предмета на основния договор, изпълнението спира до отпадане на съответните причини за това, като **ВЪЗЛОЖИТЕЛЯТ** може да удължи срока на договора с периода на забавата.

## 16. НЕУСТОЙКИ

16.1. В случай на неспазване на сроковете по раздел 3 от основния договор **ИЗПЪЛНИТЕЛЯТ** дължи неустойка в размер на 0.5% (половин) върху стойността на дължимото плащане за всеки ден закъснение, но не повече от 10% (десет) от стойността на дължимото плащане.

16.2. В случай на забавено плащане по раздел 2 от основния договор **ВЪЗЛОЖИТЕЛЯТ** заплаща неустойка в размер на 0.5% (половин) върху стойността на забавеното плащане за всеки ден закъснение, но не повече от 10% (десет) от стойността на дължимото плащане.

16.3. При виновно неизпълнение на задълженията по договора, с изключение на случаите по т.16.1. и 16.2, неизправната страна дължи на изправната неустойка в размер на 10% (десет) върху стойността на договора.

16.4. За действително претърпени вреди в размер по-голям от размера на уговорените неустойки, заинтересованата страна може да търси обезщетение в пълен размер по общия гражданскоправен ред.

## 17. ПРЕКРАТЯВАНЕ И РАЗВАЛЯНЕ НА ДОГОВОРА

17.1. Двете страни имат право да прекратят договора по взаимно съгласие изразено в двустранен документ.

17.2. Всяка от страните може да поиска прекратяване на договора с 30 (тридесет) дневно писмено предизвестие, отправено до другата страна. Страните оформят отношенията си с двустранен протокол.

17.3. Договорът може да бъде прекратен по искане на всяка от двете страни при настъпване на обстоятелства по Раздел 18 от общите условия на договора. В този случай страните подписват двустранен протокол за оформяне на отношенията между тях.

17.4. Договорът може да бъде развален чрез 15 (петнадесет) дневно писмено предизвестие от изправната страна до неизправната в случай на неизпълнение на поетите с договора задължения.



17.5. **ИЗПЪЛНИТЕЛЯТ** може да развали договора и да поиска заплащане на фактическите направени разходи, а така също и неустойка по т.16.2., но не повече от сумата определена в Раздел 2 на Основния договор, когато **ВЪЗЛОЖИТЕЛЯТ** забави плащането на дължимите суми. повече от 30 (тридесет) дни.

17.6. При отказ за издаване на протокол за проверка на документите от Дирекция "Б и К" двете страни не си дължат обезщетения и неустойки и договора се прекратява.

## **18. НЕПРЕОДОЛИМА СИЛА**

18.1. В случай, че някоя от страните не може да изпълни задълженията си по този договор поради непредвидено или непредотвратимо събитие от извънреден характер възникнало след сключване на договора, което препятства неговото изпълнение, тя е длъжна в 3-дневен срок писмено да уведоми другата страна за това. Това събитие следва да бъде потвърдено от БТПП, в противен случай страната не може да се позове на непреодолима сила.

18.2. Докато трае непреодолимата сила, изпълнението на задълженията и свързаните с тях насрещни задължения се спира и срокът на договора се удължава с времето, през което е била налице непреодолимата сила.

18.3. Когато непреодолимата сила продължи повече от 30 (тридесет) дни, всяка от страните може да поиска договорът да бъде прекратен.

## **19. РЕД ЗА РЕШАВАНЕ НА СПОРОВЕТЕ**

19.1. Всички спорни въпроси, произлизащи от настоящия договор или при изпълнението му, ще се решават чрез преговори между двете страни. В случай, че спорните въпроси не могат да бъдат решени чрез преговори, същите ще бъдат решавани съгласно Българското законодателство (ЗОП, ЗЗД, ТЗ, ГПК и др.)

19.2. В случай на спор между страните при тълкуването на настоящия договор, трябва да се спазва следния ред на приоритет на документите:

- Договорът, подписан от страните;
- Общи условия на договора;
- Техническа оферта на **ИЗПЪЛНИТЕЛЯ**
- Техническо задание /техническа спецификация на **ВЪЗЛОЖИТЕЛЯ**;
- Предлагана цена;

## **20. ОТГОВОРНО ЛИЦЕ ОТ СТРАНА НА ВЪЗЛОЖИТЕЛЯ**

20.1. **ВЪЗЛОЖИТЕЛЯТ** е длъжен да определи отговорно лице по изпълнението на договора. Отговорното лице представя **ВЪЗЛОЖИТЕЛЯ** и организира работата по договора от страна на **ВЪЗЛОЖИТЕЛЯ**.

20.2. **ВЪЗЛОЖИТЕЛЯТ** има право да смени отговорното лице по всяко време на изпълнение на договора. **ИЗПЪЛНИТЕЛЯТ** се уведомява писмено за предприетата промяна.

## **21. ОТГОВОРНО ЛИЦЕ ОТ СТРАНА НА ИЗПЪЛНИТЕЛЯ**

21.1. **ИЗПЪЛНИТЕЛЯТ** е длъжен да определи отговорно лице по изпълнението на договора. Отговорното лице представя **ИЗПЪЛНИТЕЛЯТ** и организира работата по договора от страна на **ИЗПЪЛНИТЕЛЯТ**.

21.2. **ИЗПЪЛНИТЕЛЯТ** има право да смени отговорното лице по всяко време на изпълнение на договора. **ВЪЗЛОЖИТЕЛЯТ** се уведомява писмено за предприетата промяна.

## **22. КОМУНИКАЦИЯ МЕЖДУ СТРАНИТЕ**

22.1. Комуникацията между страните се води само между определените отговорни лица. Когато дадено съобщение трябва да достигне до друго лице, участващо в изпълнението от страна на **ВЪЗЛОЖИТЕЛЯ** или от страна на **ИЗПЪЛНИТЕЛЯ**, това се осъществява чрез отговорните лица по договора.

22.2. Всички съобщения, предизвестия и нареждания, свързани с изпълнението на договора и разменяни между **ВЪЗЛОЖИТЕЛЯ** и **ИЗПЪЛНИТЕЛЯ** са валидни, когато са изпратени в писмена форма – лично, по пощата (с обратна разписка), телефакс на адреса на съответната страна или предадени чрез куриер, срещу подпис на приемащата страна.

22.3. Валидните адреси и факс номера на страните се посочват в договора. В случай, че това не е посочено в договора, за валидни адрес и факс номер на **ВЪЗЛОЖИТЕЛЯ** се считат, посочените в документацията за участие в процедурата за възлагане на обществена поръчка, а на **ИЗПЪЛНИТЕЛЯ** – посочените в неговата оферта.

22.4. Между страните се допуска неформална комуникация с оглед улесняване на работата като телефонен разговор, електронно съобщение и други подобни форми. Неформалната комуникация няма юридическа стойност и не се счита за официално приета, ако не е в писмената форма, определена по горе.

22.5. Комуникацията с чуждестранни **ИЗПЪЛНИТЕЛИ** се осъществява на български език. Осигуряването на превод на документите на български език е за сметка на **ИЗПЪЛНИТЕЛЯ**.

22.6. **ВЪЗЛОЖИТЕЛЯТ** по всяко време от изпълнение на договора при провеждане на официални и неофициални разговори и при работни срещи има право да изисква преводач от чуждия език на български, ако счете за необходимо, при това **ВЪЗЛОЖИТЕЛЯТ** не е длъжен да заплаща допълнително за тези си искания.

22.7. Всяка от страните има право да изиска първоначална среща при стартиране на договора с цел уточняване на изискванията към изпълнение на договора, целите на **ВЪЗЛОЖИТЕЛЯ**, критериите за оценка на изпълнението на договора и планиране, изпълнение и производство, които трябва да извърши **ИЗПЪЛНИТЕЛЯ**.

22.8. Когато в хода на изпълнение на работата по договора възникнат обстоятелства, изискващи съставянето на двустранно подписан констативен протокол, заинтересованата страна отправя до другата мотивирана покана с обозначено място, дата и час на срещата. Уведомената страна е длъжна да отговори в три дневен срок след уведомяването (за дата на уведомяването се счита датата на входящия номер).

## 23. ЕЗИК НА ДОГОВОРА

23.1. Договорът с местни **ИЗПЪЛНИТЕЛИ** се съставя и подписва на български език в 2 еднообразни екземпляра.

23.2. С чуждестранни изпълнители, договора се подписва на български език и на друг език, ако това е упоменато в договора, по два еднообразни екземпляра на всеки от езиците. При противоречие на текстовете на различните езици, валиден е българският текст, освен ако не е определено друго в договора.

## 24. ПРОМЕНИ В ДОГОВОРА

24.1. Съгласно чл. 43, ал. 1 от ЗОП Страните по договор за обществена поръчка не могат да го променят или допълват.

### ИЗПЪЛНИТЕЛ:

"....." .....  
гр. ....  
адрес: .....  
тел.[факс]: .....: [.....]  
ЕИК: .....  
ИН по ЗДДС: BG .....

### ИЗПЪЛНИТЕЛ:

.....  
.....

### ВЪЗЛОЖИТЕЛ:

"АЕЦ Козлодуй" ЕАД  
3321 Козлодуй  
БЪЛГАРИЯ  
тел.[факс]:0973/73530: [0973/76027]  
ЕИК: 106513772  
ИН по ЗДДС: BG 106513772

### ВЪЗЛОЖИТЕЛ:

ИЗПЪЛНИТЕЛЕН ДИРЕКТОР  
КОСТАДИН ДИМИТРОВ

# ДЕКЛАРАЦИЯ

по чл. 47, ал. 1 т.1, ал.2 т.2 и ал.5 т.1 от ЗОП, във връзка с чл.47, ал.8 от ЗОП

във връзка с процедура на договаряне с обявление

с предмет "Доставка на система за вихротоков контрол на резбови гнезда на фланеца на реактор ВВЕР - 1000"

Долуподписаният /-ната/ \_\_\_\_\_

с ЕГН \_\_\_\_\_, притежаващ лична карта № \_\_\_\_\_, издадена на \_\_\_\_\_

от МВР, гр. \_\_\_\_\_, адрес: \_\_\_\_\_,

представляващ \_\_\_\_\_, в качеството си на \_\_\_\_\_

\_\_\_\_\_ за кандидат със седалище \_\_\_\_\_

\_\_\_\_\_, адрес на управление: \_\_\_\_\_, тел./факс: \_\_\_\_\_,

\_\_\_\_\_, ЕИК \_\_\_\_\_, съгласно търговския регистър към Агенция по

вписванията или съгласно ф.д. № \_\_\_\_\_ / \_\_\_\_\_ г. в търговския регистър при \_\_\_\_\_

\_\_\_\_\_ съд; ИН по ЗДДС \_\_\_\_\_

## ДЕКЛАРИРАМ, ЧЕ:

1. Не съм осъден с влязла в сила присъда за:

а) престъпление против финансовата, данъчната или осигурителната система, включително изпиране на пари, по чл. 253-260 от Наказателния кодекс;

б) подкуп по чл. 301 - 307 от Наказателния кодекс;

в) участие в организирана престъпна група по чл. 321 и 321а от Наказателния кодекс;

г) престъпление против собствеността по чл. 194 - 217 от Наказателния кодекс;

д) престъпление против стопанството по чл. 219 - 252 от Наказателния кодекс;

2. Не съм лишен от правото да упражнявам определена професия или дейност.

3. Не съм свързано лице по смисъла на &1, т.1 от допълнителната разпоредба на Закона за предотвратяване и установяване на конфликт на интереси с възложителя или със служителите на ръководна длъжност в неговата организация.

Известно ми е, че при деклариране на неверни данни нося наказателна отговорност по чл.313 от НК.

\_\_\_\_\_ г

Декларатор: \_\_\_\_\_

Забележка: Декларацията се подава от лицата по чл.47, ал.4 от ЗОП

# ДЕКЛАРАЦИЯ

по чл. 47, ал.1 т.2 и т.3 и ал.2, т.1 и т.3, ал.5 т.2 от ЗОП във връзка с чл.47, ал.8 от ЗОП  
във връзка с процедура на договаряне с обявление с предмет

## "Доставка на система за вихротоков контрол на резбови гнезда на фланеца на реактор ВВЕР - 1000"

Долуподписаният /-ната/ \_\_\_\_\_

с ЕГН \_\_\_\_\_, притежаващ лична карта № \_\_\_\_\_, издадена на \_\_\_\_\_

от МВР. гр. \_\_\_\_\_, адрес: \_\_\_\_\_.

представляващ \_\_\_\_\_, в качеството си на \_\_\_\_\_

\_\_\_\_\_ за кандидат със седалище \_\_\_\_\_

\_\_\_\_\_, адрес на управление: \_\_\_\_\_, тел./факс:

\_\_\_\_\_, ЕИК \_\_\_\_\_, съгласно търговския регистър към Агенция по

вписванията или съгласно ф.д. № / \_\_\_\_\_ г. в търговския регистър при \_\_\_\_\_

\_\_\_\_\_ съд: ИН по ЗДДС \_\_\_\_\_

### ДЕКЛАРИРАМ, ЧЕ:

1. \_\_\_\_\_, когото  
представлявам:

а) Не е обявено в несъстоятелност:

б) Не се намира в производство по ликвидация или в друга подобна процедура  
съгласно националните закони и подзаконовни актове.

в) Не е в открито производство по несъстоятелност, и не е сключено извънсъдебно  
споразумение с кредиторите по смисъла на чл. 740 от Търговския закон:

г) Няма парични задължения към държавата или към община по смисъла на чл. 162,  
ал. 2 от Данъчно-осигурителния процесуален кодекс, установени с влязъл в сила акт на  
компетентен орган / има парични задължения към държавата, но е допуснато разсрочване/  
или отсрочване на задълженията/ или парични задължения, свързани с плащането на вноски  
за социалното осигуряване или на данъци, съгласно правните норми на държавата, в която е  
установено.

д) Не е сключил договор с лице по чл. 21 или 22 от Закона за предотвратяване и  
установяване на конфликт на интереси.

Известно ми е, че при деклариране на неверни данни нося наказателна отговорност по  
чл.313 от НК.

\_\_\_\_\_ г

Декларатор: \_\_\_\_\_

Забележка: \*Когато Кандидатът е юридическо лице е достатъчно подаване на декларацията  
от едно от лицата, които могат самостоятелно да го представляват.

\*\* По т.1 г) Невярното се зачертава от лицето подписало декларацията.

# ДЕКЛАРАЦИЯ

за подаване на оферта

от Кандидат за участие в процедура на договаряне с обявление  
с предмет "Доставка на система за вихровотоков контрол на резбови гнезда на фланеца  
на реактор ВВЕР - 1000"

Долуподписаният /-ната/ \_\_\_\_\_  
с ЕГН \_\_\_\_\_, притежаващ лична карта № \_\_\_\_\_, издадена на \_\_\_\_\_  
от МВР, гр. \_\_\_\_\_, адрес: \_\_\_\_\_,  
представляващ \_\_\_\_\_, в качеството си на \_\_\_\_\_  
\_\_\_\_\_ за кандидат със седалище \_\_\_\_\_  
\_\_\_\_\_, адрес на управление: \_\_\_\_\_, тел./факс:  
\_\_\_\_\_, ЕИК \_\_\_\_\_, съгласно търговския регистър към Агенция по  
вписванията / съгласно ф.д. № \_\_\_\_ / \_\_\_\_\_ г. в търговския регистър при \_\_\_\_\_  
\_\_\_\_\_ съд: ИН по ЗДДС \_\_\_\_\_

## ДЕКЛАРИРАМ, ЧЕ:

1. В случай, че бъдем одобрени в предварителния подбор и бъдем поканени за участие в договарянето, ние ще представим оферта и ще се явим на определените от "АЕЦ Козлодуй" ЕАД място, дата и час за провеждането им.

2. За подготовка и представяне на оферта, съгласно изискванията на документацията, за нас са необходими 10 календарни дни след получаване на писмена покана за представяне на оферта.

3. Ако Възложителят определи в поканата за участие срок за представяне на оферта посочения по-горе срок или по-дълъг, то ние приемаме, че сме постигнали споразумение с "АЕЦ Козлодуй" ЕАД съгласно чл.104а, ал.3 от Закона за обществените поръчки, относно срока за представяне на офертите.

4. Запознати сме със законното право на Възложителя, в случай че не постигне споразумение за срока за представяне на оферти с всички кандидати, да определи срок за представяне на офертите, който обаче не може да бъде по-кратък от 19 дни от датата на поканата за участие.

\_\_\_\_\_ г

Декларатор: \_\_\_\_\_

Забележка: Декларацията се попълва от управляващия и представляващия Кандидата по регистрацията..

**БАНКОВА ГАРАНЦИЯ  
ЗА УЧАСТИЕ В ПРОЦЕДУРА**

До  
“.....” ЕАД  
гр. ....

Известени сме, че нашият Клиент, \_\_\_\_\_ [наименование и адрес на Кандидата], наричан за краткост по-долу КАНДИДАТ, ще участва в откритата с Ваше Решение № \_\_\_\_\_ / \_\_\_\_\_ г. [посочва се № и дата на Решението за откриването на процедурата] процедура за възлагане на обществена поръчка с наименование: \_\_\_\_\_ [посочва се наименованието, както и съответната обособена позиция и идентификационния номер поръчката, ако има такива].

Също така, сме информирани, че в съответствие с условията на процедурата и разпоредбите на Закона на обществените поръчки, КАНДИДАТЪТ трябва да представи в заявлението си гаранция за участие в процедурата, открита във Ваша полза, за сумата в размер \_\_\_\_\_ (словом: \_\_\_\_\_) [посочва се цифром и словом стойността и валутата на гаранцията, съгласно посоченото в обявлението по процедурата].

Като се има предвид гореспоменатото, ние \_\_\_\_\_ [наименование и адрес на Банката], с настоящото писмо-гаранция поемаме неотменимо и безусловно задължение да заплатим по посочената от Вас банкова сметка, сумата от \_\_\_\_\_ (словом: \_\_\_\_\_) [посочва се цифром и словом стойността и валутата на гаранцията], в срок до 3 (три) работни дни след получаване на първо Ваше писмено искане, съдържащо Вашата декларация, че КАНДИДАТЪТ е извършил едно от следните действия:

- а) оттегли заявлението си след изтичане на срока за получаване на заявления или оттегли офертата си след изтичането на срока за получаване на офертите;
- б) е поканен да подаде оферта, но не подаде такава;
- в) е определен за изпълнител, но не изпълни задължението си да сключи договор за обществената поръчка.

Вашето искане за усвояване на суми по тази гаранция е приемливо и ако бъде изпратено до нас в пълен текст чрез надлежно кодиран телекс/телеграф от обслужващата Ви банка, потвърждаващ че Вашето оригинално искане е било изпратено до нас чрез препоръчана поща и че подписите на същото правно обвързват Вашата страна. Вашето искане ще се счита за отправено след постъпване или на Вашата писмена молба за плащане, или по телекс, или по телеграф на посочения по-горе адрес.

Тази гаранция влиза в сила, от \_\_\_\_ часа на \_\_\_\_\_ г. [посочват се датата и часа, указани в обявлението по процедурата като краен срок за подаване на заявленията].

Отговорността ни по тази гаранция ще изтече в \_\_\_\_ часа на \_\_\_\_\_ г. [изискуема валидност на гаранцията за участие минимум 120 календарни дни от влизането ѝ в сила] до която дата какъвто и да е иск по нея трябва да бъде получен от нас. След тази дата гаранцията автоматично става невалидна, независимо дали това писмо-гаранция ни е изпратено обратно или не.

Гаранцията трябва да ни бъде изпратена обратно веднага след като вече не е необходима или нейната валидност е изтекла, което от двете събития настъпи по-рано.

Гаранцията е лично за Вас и не може да бъде прехвърляна.

Подпис и печат.  
(БАНКА)

**БАНКОВА ГАРАНЦИЯ  
ЗА ИЗПЪЛНЕНИЕ НА ДОГОВОР**

До  
“ ” ЕАД  
гр.

Известени сме, че нашият Клиент, \_\_\_\_\_ [наименование и адрес на кандидата], наричан за краткост по-долу ИЗПЪЛНИТЕЛ, с Ваше Решение № \_\_\_\_\_ / \_\_\_\_\_ г. [посочва се № и дата на Решението за класиране] е класиран на първо място в процедурата за възлагане на обществена поръчка с предмет: “ \_\_\_\_\_ ” [позтълва се предмета на поръчката и съответната обособена позиция, ако има такава], с което е определен за ИЗПЪЛНИТЕЛ на посочената обществена поръчка.

Също така, сме информирани, че в съответствие с условията на процедурата и разпоредбите на Закона на обществените поръчки, при подписването на Договора за възлагането на обществената поръчка, ИЗПЪЛНИТЕЛЯТ следва на Вас, в качеството Ви на Възложител на горепосочената поръчка, да представи банкова гаранция за добро изпълнение открита във Ваша полза, за сумата в размер на \_\_\_\_\_ % [посочва се размера от обявлението за участие] от общата стойност на поръчката, а именно \_\_\_\_\_ (словом: \_\_\_\_\_) [посочва се цифром и словом стойността и валутата на гаранцията], за да гарантира предстоящото изпълнение на задължения си, в съответствие с договорените условия.

Като се има предвид гореспоменатото, ние \_\_\_\_\_ [Банка], с настоящето поемаме неотменимо и безусловно задължение да Ви заплатим всяка сума, предявена от Вас, но общия размер на които не надвишават \_\_\_\_\_ (словом: \_\_\_\_\_) [посочва се цифром и словом стойността и валутата на гаранцията], в срок до 3 (три) работни дни след получаването на първо Ваше писмено поискване, съдържащо Вашата декларация, че ИЗПЪЛНИТЕЛЯТ не е изпълнил някое от договорните си задължения.

Вашето искане за усвояване на суми по тази гаранция е приемливо и ако бъде изпратено до нас в пълен текст чрез надлежно кодиран телекс/телеграф от обслужващата Ви банка, потвърждаващ че Вашето оригинално искане е било изпратено до нас чрез препоръчана поща и че подписите на същото правно обвързват Вашата страна. Вашето искане ще се счита за отправено след постъпване или на Вашата писмена молба за плащане, или по телекс, или по телеграф на посочения по-горе адрес.

Тази гаранция влиза в сила, от момента на нейното издаване.

Отговорността ни по тази гаранция ще изтече на \_\_\_\_\_ [изисква се валидността на гаранцията за изпълнение да бъде минимум 30 календарни дни по-дълга от срока за изпълнение на договора], до която дата какъвто и да е иск по нея трябва да бъде получен от нас. След тази дата гаранцията автоматично става невалидна, независимо дали това писмо-гаранция ни е изпратено обратно или не.

Гаранцията трябва да ни бъде изпратена обратно веднага след като вече не е необходима или нейната валидност е изтекла, което от двете събития настъпи по-рано.

Гаранцията е лично за Вас и не може да бъде прехвърляна.

Подпис и печат,  
(БАНКА)

## ИНФОРМАЦИОНЕН ЛИСТ ЗА КАНДИДАТА

<b>Наименование на Кандидата/Участника:</b>	<i>Посочете точното наименование на дружеството, според регистрацията</i>
<b>Седалище по регистрацията:</b>	<i>Посочете държавата и адрес на седалището на кандидата</i>
<b>Точен адрес за кореспонденция:</b>	<i>Посочете улица, град, пощенски код, държава</i>
<b>Лице за контакти:</b>	<i>Посочете име, фамилия и длъжност</i>
<b>Телефонен номер:</b>	<i>Посочете код на населеното място и телефонен номер</i>
<b>Факс номер:</b>	<i>Посочете код на населеното място и номер на факс</i>
<b>Електронен адрес:</b>	
<b>Интернет адрес:</b>	
<b>Правен статус:</b>	<i>Посочете търговско дружество./ обединение или друга правна форма; посочете дата на учредяване или номера и датата на вписване и къде</i>
<b>ИН по ЗДДС и държава на данъчна регистрация съгласно данъчната декларация:</b>	<i>Посочете ИН по ЗДДС и наименованието на държавата, например: България.....</i>
<b>ЕИК:</b>	
<b>Банкови реквизити:</b>	<i>IBAN: Банка: BIC:</i>
<b>Предмет на поръчката:</b>	<i>"Доставка на система за вихротоков контрол на резбови гнезда на фланеца на реактор ВВЕР - 1000"</i>
<b>Номер на поръчката:</b>	<i>19401</i>
<b>Дата на изготвяне на заявлението/офертата:</b>	<i>Посочете дата: дата, месец, година;</i>

*До: (Наименование на Възложителя)*

*(Длъжност): .....*

*(Подпис и печат)*

.....

*(Име, Фамилия)*