



СПАРТАК АД

България,
8000 Бургас,
УЛ. „ОДРИН“ 3
тел: 056/ 880 080
факс: 056/ 831 553
web: www.spartak.bg
e-mail: spartak@spartak.bg

Наш № 407-24/19.11.2024г.

Ваш №	Пазарна консултация 54744	
ДО:	АЕЦ Козлодуй	Кл. №
	На вниманието на г-жа Цветелина Йотова	
Тел.	(0973)7 21-02	
E mail	cyotova@npp.bg	

В отговор на Ваше запитване, Ви предлагаме нашата

О Ф Е Р Т А

I. Цена - цените са EXW „СПАРТАК“-АД, Бургас, за единица изделие, без ДДС в лева,

№	Наименование и тип на изделието	К-во, Бр.	Ед.цена, лв	Сума лв
1.	Вентилатор центробежен за ниско и средно налягане с ремъчна предавка тип ВНСН 4 ➤ Ел. двигател 3 kW / 3000 min ⁻¹ ; 380V ➤ Дебит Q= 3100 – 6000 m ³ /h , ➤ Налягане Н= 2100 - 1000 Pa ➤ Обороти на вентилатора n= 2800 min ⁻¹	4	2 212,00 лв.	8 848,00 лв.
2.	Виброизолираща рама (опция)	4	494,00 лв.	1 976,00 лв.
3.	Тест за сеизмична категория – провеждане на тест и издаване на доклад от него. (Важи за един типоразмер)	1	9 862,00 лв.	9 862,00 лв.
4.	Опаковка- дървен палет/ шейна, стреч фолио и метална укрепваща лента <i>Когато вентилаторите се транспортират с куриерска или транспортна фирма, задължително условие на превозвача е стоката да бъде палетизирана за по-лесно и удобно манипулиране при претоварване.</i>	4	98,00 лв.	392,00 лв.
Общо:				21 078,00 лв.
Забележка: Офертата НЕ включва класификация по Клас безопасност и Клас по качество!				
Приложение: 1. Габаритно присъединителна схема и аеродинамична характеристика 2. Схема за определяне посоката на въртене на ротора.				
ПРИДРУЖАВАЩИ ДОКУМЕНТИ - на български език: Технически паспорт, включващ: инструкция за монтаж и експлоатация, удостоверение за качество, гаранционна карта, декларация за съответствие, декларация за произход на вентилатора и сеизмична квалификация- сеизмична устойчивост на оборудването.				
При приемане на офертата, преди стартиране на поръчка за производство, ще ни бъде необходима <u>Спецификация от Цех ХТС и СК на АЕЦ Козлодуй</u> за изпълнението на Тест за сеизмичност.				



СПАРТАК АД

България,
8000 Бургас,
Ул. „Одрин“ 3
тел: 056/ 880 080
факс: 056/ 831 553
web: www.spartak.bg
e-mail: spartak@spartak.bg

II. Условия на плащане: 50 % аванс с включен ДДС, останалите 50% при уведомяване за готовност, преди експедиция.

Банкова сметка /IBAN/ : BG27 UNCR 7630 1063 9997 38

ВІС код на „ УниКредит Булбанк” АД гр.Бургас: UNCRBGSF

III. Срок на изпълнение и изготвяне на документация: 9 до 12 работни седмици след аванс.

IV. Условия на доставка: EXW “Спартак” АД, Бургас

V. Валидност: 19.11.2024 г.

Изготвил:

Тонислава Лукова
Специалист продажби
Тел. 056/ 831 554;
Моб. 0884 606 770
production@spartak.bg

Указания к подбору вентиляторов Instruction for fans' selection

Виды вентиляторов

Вентиляторы имеют широкое применение в современной технике. Они используются в сооружениях для вентиляции и климатизации жилых, общественных и промышленных домов и палат, для центрального и локального проветривания в шахтах, в пневмотранспорте, в сельском хозяйстве и т.д.

Вентиляторы неотъемлемая часть многих технологических процессов в металлургии, химической промышленности и энергетике. Они используются для обеспечения технологически чистой окружающей среды - для производства элементов радиоэлектроники и исчислительной техники в лабораториях тканной культивации.

Практически нет такой отрасли хозяйства, где вентиляторы не применяются.

Основной производитель вентиляторов в Республике Болгарии: "Спартак" - АД Бургас.

Вентиляторы это рабочие гидравлические турбомашин для воздуха или газа, при которых поданная валу механическая энергия превращается в гидравлическую, кинетическую и потенциальную. Основное энергообменное устройство это рабочее колесо, которое в зависимости от направления воздушного потока, проходящего через колесо может быть радиальным, диагональным или осевым. Часто радиальные и диагональные вентиляторы называются центробежными. Они могут быть одно- или двусторонне всасывающими, а их кожух может принимать положения, показанные на фиг.1

Вентиляторы могут быть правого вращения - рабочее колесо вращается по ходу часовой стрелки со стороны всасывания воздуха (т.е. противоположное расположению двигателя) и левого вращения - рабочее колесо вращается против часовой стрелки, т.е. налево, со стороны всасывания.

Types of fans

The fans find a great application in the common engineering. They are widely used in the ventilation and air-conditioning installations in houses, public and industrial buildings; in central and local ventilation of mines; in pneumotransport; in agriculture, etc.

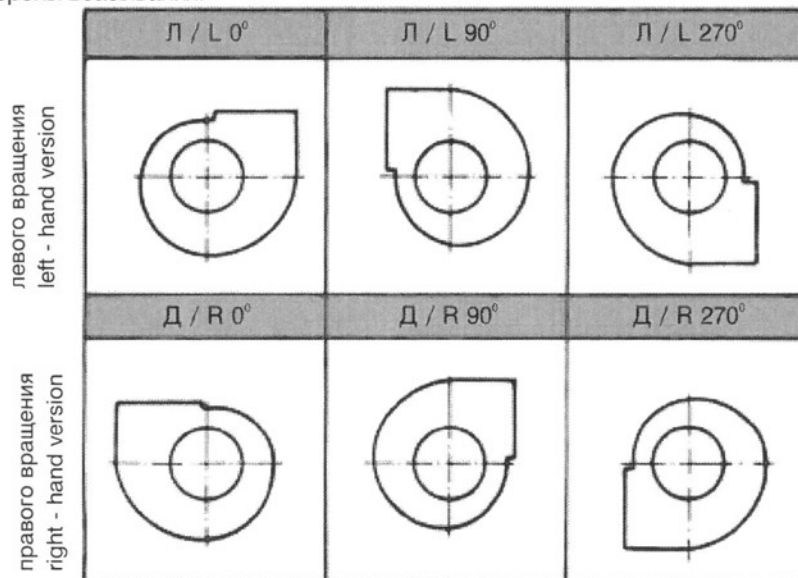
The fans are an essential part of many technological processes in the metallurgy, chemical industry and energetics. They serve for creating of technologically clean environments - for production of elements, in radioelectronic and computer machinery, in laboratories for tissue cultivation.

Practically, there is no branch of the national economy, where fans don't find application.

Main producer of fans in the republic of Bulgaria is "Spartak" joint-stock company, Bourgas.

The fans are working hydraulic turbomachines for air or gas, where the mechanical energy is transformed into hydraulic - kinetic and potential. The main energy changing element is the impeller, which, according to the direction of the air or gas flowing going through it, can be radial, diagonal or axial. Generally the fans with radial and diagonal impellers are called centrifugal fans. They can be single - or double - inlet, and the position of their housing are shown on fig.1.

The fans are produced in right-hand version - the impeller rotates clockwise, as seen from the sucking side (opposite to the motor position) and left-hand version - the impeller rotates counterclockwise, as seen from the sucking side.



Фиг.1 Положение кожуха центробежного вентилятора
Fig. 1 Position of the housing of a centrifugal fan

**ЦЕНТРОБЕЖНЫЕ ВЕНТИЛЯТОРЫ НИЗКОГО И СРЕДНЕГО ДАВЛЕНИЯ
CENTRIFUGAL FANS FOR LOW AND MEDIUM PRESSURE**

ПРЕДНАЗНАЧЕНИЕ

Вентиляторы серии ВНСН предназначены для укомплектовки как промышленных вентиляционных систем, также и технологических сооружений производственных процессов. Они транспортируют чистые (без механических примесей) смеси и газы с максимальной температурой 323,16 °К (50 °С). Они могут эксплуатироваться в помещениях классов П-I, П-II, П-IIa и П-III согласно ПСТН - 94 года.

Вентиляторы серии ВНСН обеспечивают дебит от 400 до 100000 м³/h и давление до 3000 Па.

Производятся в двух разновидностях:

- Вентиляторы с клиноремённым приводом. Выполняются типоразмеры № 2,5; 4; 6,3; 8; 9,5; 14.

- Вентиляторы типа ЕВНН с рабочим колесом, монтированным на валу электродвигателя. Выполняются типоразмеры № 2,5; 4; 6,3; 8. Вентиляторы окомплектованы с электродвигателями и пусковой аппаратурой со степенью защиты IP 44, с ремнёвыми шайбами, с ремнями и затяжными муфтами для электродвигателя.

Во время монтажа рекомендуется принять предохранительные меры для защиты от непосредственных атмосферных влияния. Температура окружающей среды должна быть не меньше - 10 °С и не больше + 40 °С.

PURPOSE

The fans of series type VNSN are designed to complete industrial ventilation systems as well as technological equipment for industrial process. They transport gas mixtures free of mechanical particles, with a maximum temperature of 323,16° K (50°C).

They can be installed in rooms of class P-I, P-II, P-IIa and P-III, according to PSTN-87.

Fans of the series type VNSN provide a flow from 400 to 100000 m³/h and a pressure to 3000 Pa.

They are produced in two versions:

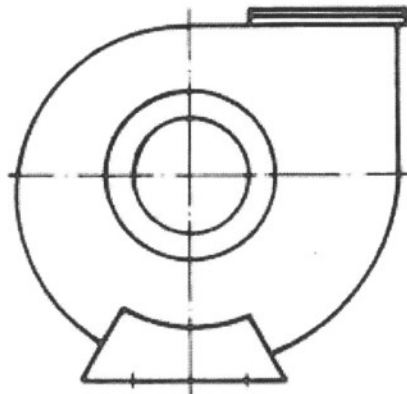
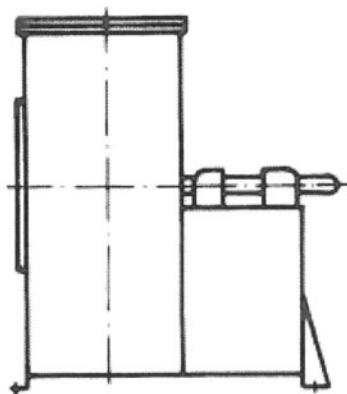
- fans with V-belt drive. Produced in sizes № 2,5; 4; 6,3; 8; 9,5; 14;

- fans of type EVNN, with a impeller, directly mounted on the motor shaft. They are produced in sizes № 2,5; 4; 6,3; 8.

Fans are completed with electric motors and starting equipment with IP44 grade of protection, belt pulleys, belts, slide rails for the motor.

Protection against direct atmospheric influence is recommended when mounting.

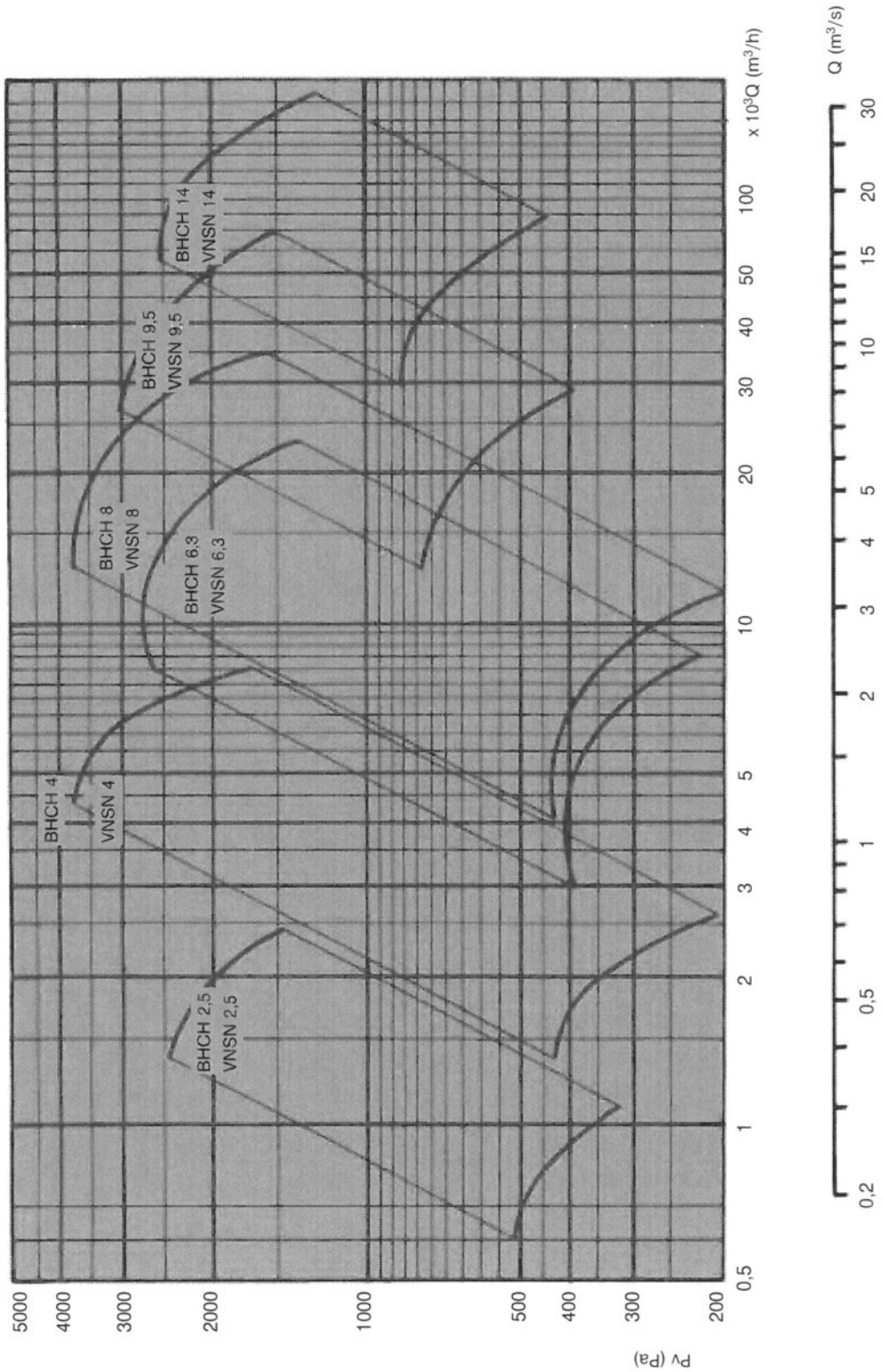
Ambient temperature from -10°C to + 40°C.



Типоразмер Size	Диаметр рабочего колеса Impeller diameter (mm)	Вес без электродвигателя Weight without el. motor (kg)		
		Л/L 0°	Л/L 90°	Л/L 270°
		Д/R 0°	Д/R 90°	Д/R 270°
ВНСН / VNSN-2,5	250		17	
ВНСН / VNSN-4	400	43	42	45
ВНСН / VNSN-6,3	630	143	140	146
ВНСН / VNSN-8	800	280	275	285
ВНСН / VNSN-9,5	950	425	410	445
ВНСН / VNSN-14	1400	1220	1210	1250

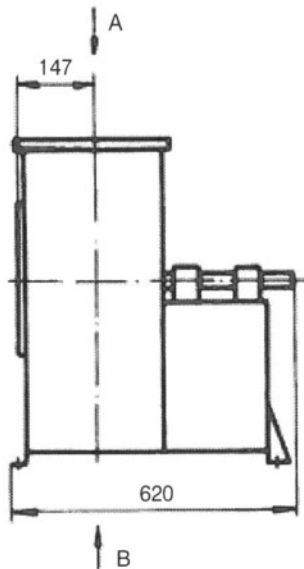
СУММАРНАЯ АЭРОДИНАМИЧЕСКАЯ ХАРАКТЕРИСТИКА ВЕНТИЛЯТОРОВ СЕРИИ ВНСН

COMPLEKT OF AERODYNAMIC CHARACTERISTICS OF THE FANS
OF SERIES VNSN

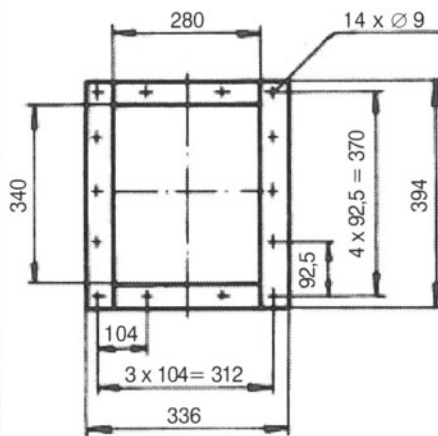


РАЗМЕРЫ ГАБАРИТА
OVERAL DIMENSIONS

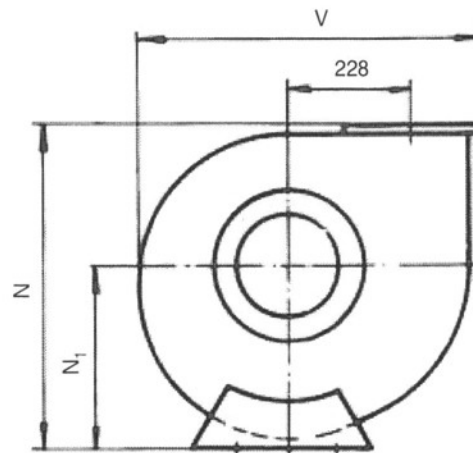
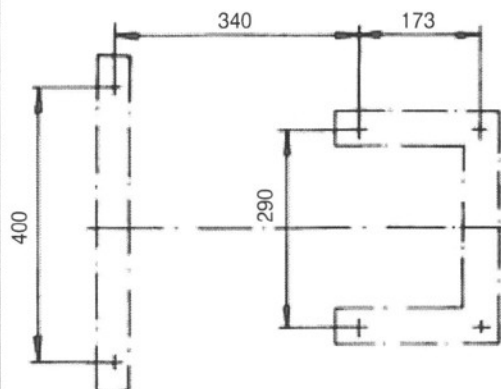
тип ВНСН - 4
Type VNSN- 4



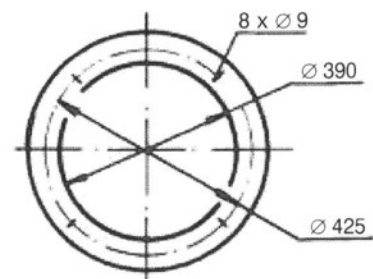
Нагнетательный фланец по А
Outlet flange on A



Фундаментный план по В
Fundamental plan on B



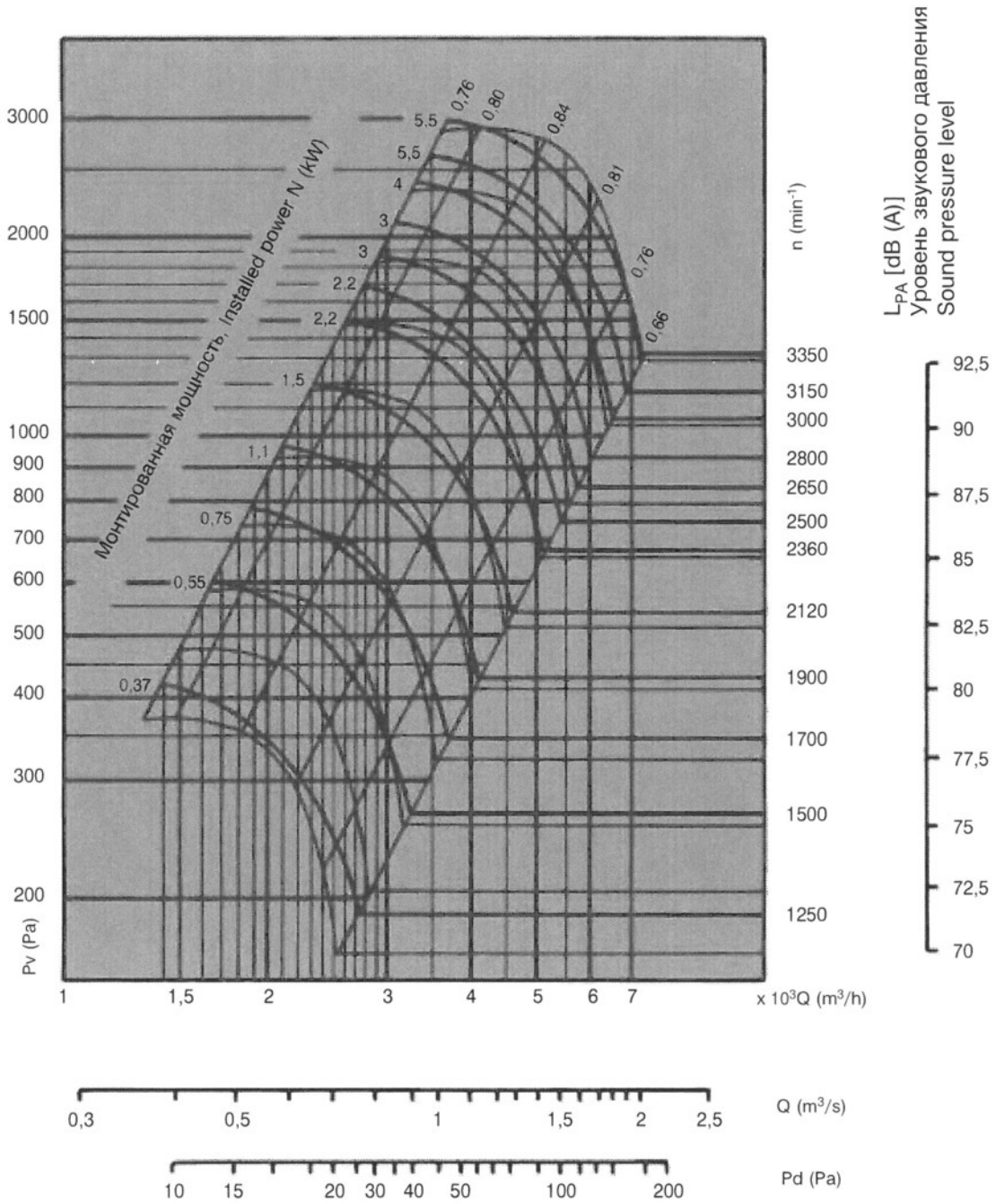
Всасывающий фланец
Inlet flange



ПОЛОЖЕНИЕ POSITION	V	N	N ₁
Л/L 0°	786	650	381
Д/R 0°	645	790	305
Л/L 90°	645	790	490
Д/R 90°	786	650	381

АЭРОДИНАМИЧЕСКАЯ ХАРАКТЕРИСТИКА
AERODYNAMIC CHARACTERISTIC

тип ВНСН - 4
type VNSN- 4



f (Hz)	63	125	250	500	1000	2000	4000	8000
ΔL_p (dB)	-13	-10	-9	-10	-8	-6	-8	-13

Йотова, Цветелина А.

From: Йотова, Цветелина А.
Sent: 26 ноември 2024 г. 9:29
To: Йотова, Цветелина А.
Subject: FW: Ценова оферта 407 -24/19.11.2024 отново
Attachments: CAT VENTILATORI RU.4.pdf; CAT VENTILATORI RU.8.pdf; CAT VENTILATORI RU.9.pdf; CAT VENTILATORI RU.12.pdf; CAT VENTILATORI RU.13.pdf; АЕЦ 407-24 19.11.2024 - ВНСН 4.pdf

ВХ-Е-7648/19.11.2024

Цветелина Ангелова Йотова
Експерт Маркетинг
Тел.: (0973) 7 21-02
E: cyotova@npp.bg

„АЕЦ Козлодуй” ЕАД, 3321
България, област Враца, гр. Козлодуй

Този имейл е конфиденциален и предназначен само за адресата, посочен по-горе. Строго забранено е да се копира и разпространява информация от него до трети лица без изричното писмено съгласие на подателя. Ако сте получили това съобщение по грешка, моля отговорете обратно на подателя, за да се предотвратят подобни грешки в бъдеще.

-----Original Message-----

From: Vera Yancheva <production@spartak.bg>
Sent: Tuesday, November 19, 2024 11:43 AM
To: Йотова, Цветелина А. <CYotova@npp.bg>
Cc: ogg@abv.bg
Subject: Ценова оферта 407 -24/19.11.2024 отново

ВНИМАНИЕ: ВЪНШЕН ПОДАТЕЛ. Не отваряйте прикачени файлове и линкове в съобщението, ако не разпознавате подателя и не знаете, че съдържанието е безопасно.

Здравейте г-жа Йотова,

В отговор на Ваше запитване за изработка на ВНСН 4 Ви изпращам отново нашата ценова оферта 407 - 24/19.11.2024

--

Поздрави,
Вера Янчева
Специалист продажби
тел.056 83 15 54
моб.0884 606 770

СПАРТАК АД
www.spartak.bg