



“АЕЦ КОЗЛОДУЙ” ЕАД, гр.Козлодуй

ОДОБРЯВАМ,

ИЗПЪЛНИТЕЛЕН ДИРЕКТОР

Kostadin Dimitrov
КОСТАДИН ДИМИТРОВ

ДОКУМЕНТАЦИЯ

За участие в процедура на договаряне с обявление с обект:

“Доставка на метало-графитни прокладки от обвязката на ГЦП

тип: ГЦН 195-М, работещи в състава на системи 5,6

YD10,20,30,40D01”

СЪДЪРЖАНИЕ

На документация за участие в процедура на договаряне с обявление
с обект: "Доставка на метало-графитни прокладки от обвязката на ГЦП тип: ГЦП 195-
М, работещи в състава на системи 5,6 YD10,20,30,40D01"

Част	Наименование	Брой Страници
1	Решение за откриване на процедура	4
2	Обявление за обществената поръчка	9
3	Техническо задание	5
4	Образец на оферта	4
5	Указания за подготовка на заявлението и попълване на офертата	4
6	Проект на договор	12
6.1	Специфични условия на договора	3
6.2	Общи условия на договора	9
7	Образец на декларация за отсъствие на обстоятелствата по по чл. 47, ал. 1 т.1, ал.2 т.2, ал.5 т.1 от ЗОП, във връзка с чл.47, ал.8 от ЗОП	1
8	Образец на декларация за отсъствие на обстоятелствата по чл. 47, ал. 1 т.2 и т.3 и ал.2, т.1 и т.3, ал.5 т.2 от ЗОП, във връзка с чл.47 ал.8 от ЗОП	1
9	Образец на банкова гаранция за участие в процедурата	1
10	Образец на банкова гаранция за изпълнение на договор	1
11	Образец на информационен лист	1
12	Образец на Декларация за подаване на оферта	1

МИНИСТЕРСТВО НА ИКОНОМИКАТА,
ЕНЕРГЕТИКАТА И ТУРИЗМА
АГЕНЦИЯ ПО ОБЩЕСТВЕНИ ПОРЪЧКИ
1000 София, ул. Лега 4
факс: 940 7078
e-mail: rop@aop.bg , e-rop@aop.bg
интернет адрес: <http://www.aop.bg>

ДЪРЖАВЕН ВЕСТНИК
1169 София, пл. Ал. Батенберг 1
факс: 939 3650
e-mail: dv@parliament.bg
darvest@parliament.bg
интернет адрес: <http://dv.parliament.bg>

РЕШЕНИЕ

Номер: ЗМ-Р-169 от 25.07.11 дд/мм/гггг

- А) за откриване на процедура
 Б) за удължаване срока за получаване на оферти / заявления за участие
 В) за прекратяване на процедура за възлагане на обществена поръчка

ДЕЛОВОДНА ИНФОРМАЦИЯ

Деловодна информация

Партида на възложителя: 00353

Поделение: _____

Исходящ номер: ЗМ-Р-169 от дата 29.07.11

Коментар на възложителя:

ЛН - 443283

РАЗДЕЛ I: ВЪЗЛОЖИТЕЛ

- по чл. 7, т. 1-4 от ЗОП (класически)
 по чл. 7, т. 5 или 6 от ЗОП (секторен)

I.1) Наименование и адрес

Официално наименование
"АЕЦ Козлодуй" ЕАД

Адрес
3321, гр. Козлодуй

Град Козлодуй	Пощенски код 3321	Държава Република България
------------------	----------------------	----------------------------------

За контакти Отдел "Обществени поръчки", у- ние "Търговско"	Телефон 0973 76590
--	-----------------------

Лице за контакт
Мариела Стефанова

Електронна поща M1Stefanova@npp.bg	Факс 0973 76007
---------------------------------------	--------------------

Интернет адрес/и (когато е приложимо)
 Адрес на възложителя:
www.kznppp.org
 Адрес на профила на купувача:
http://www.kznppp.org/index.php?lang=bg&p=actuality&pl=communally_orders

I.2) Вид на възложителя и основна дейност/и:

(попълва се от възложители по чл.7, т.1-4 от ЗОП)

- | | |
|--|--|
| <input type="checkbox"/> Министерство или друг държавен орган,
включително техни регионални или
местни подразделения | <input type="checkbox"/> Обществени услуги
<input type="checkbox"/> Отбрана
<input type="checkbox"/> Обществен ред и сигурност |
|--|--|

- | | |
|---|---|
| <input type="checkbox"/> Национална агенция/служба | <input type="checkbox"/> Околна среда |
| <input type="checkbox"/> Регионален или местен орган | <input type="checkbox"/> Икономическа и финансова дейност |
| <input type="checkbox"/> Регионална или местна агенция/служба | <input type="checkbox"/> Здравеопазване |
| <input type="checkbox"/> Публичноправна организация | <input type="checkbox"/> Настояване/жилищно строителство и места за отдих и култура |
| <input type="checkbox"/> Европейска институция/агенция или международна организация | <input type="checkbox"/> Социална закрила |
| <input type="checkbox"/> Друго (моля, уточнете): _____ | <input type="checkbox"/> Отдих, култура и религия |
| | <input type="checkbox"/> Образование |
| | <input type="checkbox"/> Друго (моля, уточнете): _____ |

I.3) Основна дейност/и на възложителя, свързана/и с:

(попълва се от възложител по чл. 7, т.5 или 6 от ЗОП)

- | | |
|--|---|
| <input type="checkbox"/> Производство, пренос и разпределение на природен газ и топлинна енергия | <input type="checkbox"/> Пощенски услуги |
| <input checked="" type="checkbox"/> Електрическа енергия | <input type="checkbox"/> Железопътни услуги |
| <input type="checkbox"/> Търсене, проучване или добив на природен газ или нефт | <input type="checkbox"/> Градски железопътни, трамвайни, тролейбусни или автобусни услуги |
| <input type="checkbox"/> Търсене, проучване или добив на въглища или други твърди горива | <input type="checkbox"/> Пристанищни дейности |
| <input type="checkbox"/> Вода | <input type="checkbox"/> Летищни дейности |

A) ЗА ОТКРИВАНЕ НА ПРОЦЕДУРА ЗА ВЪЗЛАГАНЕ НА ОБЩЕСТВЕНА ПОРЪЧКА**II: ОТКРИВАНЕ****ОТКРИВАМ**

- процедура за възлагане на обществена поръчка
- конкурс за проект
- процедура за създаване на система за предварителен подбор

II.1) Ред на възлагане

- по реда на ЗОП по реда на НВМОП

II.2) Вид на процедурата

- | | | |
|--|--|--------------------------|
| Попълва се от възложител по чл.7, т.1-4 от ЗОП | | |
| Открита процедура | <input type="checkbox"/> Открит конкурс | <input type="checkbox"/> |
| Ограничена процедура | <input type="checkbox"/> Договаряне с покана | <input type="checkbox"/> |
| Ускорена ограничена процедура | <input type="checkbox"/> Конкурс за проект по НВМОП | <input type="checkbox"/> |
| Състезателен диалог | <input type="checkbox"/> | |
| Договаряне с обявление | <input type="checkbox"/> | |
| Ускорена на договаряне с обявление | <input type="checkbox"/> | |
| Договаряне без обявление | <input type="checkbox"/> | |
| Конкурс за проект - открит | <input type="checkbox"/> | |
| Конкурс за проект - ограничен | <input type="checkbox"/> | |
| Попълва се от възложител по чл.7, т.5 или 6 от ЗОП | | |
| Открита процедура | <input type="checkbox"/> Открит конкурс | <input type="checkbox"/> |
| Ограничена процедура | <input type="checkbox"/> Договаряне с покана | <input type="checkbox"/> |
| Договаряне с обявление | <input checked="" type="checkbox"/> Конкурс за проект по НВМОП | <input type="checkbox"/> |
| Договаряне без обявление | <input type="checkbox"/> | |
| Конкурс за проект - открит | <input type="checkbox"/> | |
| Конкурс за проект - ограничен | <input type="checkbox"/> | |

III: ПРАВНО ОСНОВАНИЕ

- Попълва се от възложител по чл.7, т.1-4 от ЗОП
- Чл. 16, ал. 8 от ЗОП Чл. 3, ал. 2 от НВМОП (открит конкурс)

Чл. 16, ал. 8, във вр. с чл. 76 ал. 3 от ЗОП	<input type="checkbox"/>	Чл. 53, ал. 1, т. ___ от НВМОП	<input type="checkbox"/>
Чл. 83а, ал. 1 от ЗОП	<input type="checkbox"/>	Чл. 3, ал. 3 от НВМОП	<input type="checkbox"/>
Чл. 84, т. ___ от ЗОП	<input type="checkbox"/>		
Чл. 84, т. ___, във вр. с чл. 86 ал. 3 от ЗОП	<input type="checkbox"/>		
Чл. 90, ал.1, т. ___ от ЗОП	<input type="checkbox"/>		
Чл. 94 ал. 2 от ЗОП	<input type="checkbox"/>		

Попълва се от възложител по чл. 7, т. 5 или 6 от ЗОП			
Чл. 103, ал. 1 от ЗОП	<input checked="" type="checkbox"/>	Чл. 3, ал. 2 от НВМОП (открит конкурс)	<input type="checkbox"/>
Чл. 103, ал. 2, т. ___ от ЗОП	<input type="checkbox"/>	Чл. 53, ал. 1, т. ___ от НВМОП	<input type="checkbox"/>
Чл. 94, ал. 2 от ЗОП	<input type="checkbox"/>	Чл. 3, ал. 3 от НВМОП	<input type="checkbox"/>
Чл. 105, ал. 1 от ЗОП	<input type="checkbox"/>		
Чл. 105, ал. 1, във връзка с чл. 103, ал. 1 от ЗОП	<input type="checkbox"/>		

точка: _____

IV: ОБЕКТ НА ПОРЪЧКАТА

- Строителство
- Доставки
- Услуги

IV.1) Описание на предмета на поръчката / на потребностите при състезателен диалог / на конкурса за проект

Доставка на метало-графитни прокладки от обвзката на ГЦП тип: ГЦН 195-М, работещи в състава на системи 5, 6 YD10, 20, 30, 40D01. (Когато основният предмет на поръчката/конкурса съдържа допълнителни предмети, те трябва да бъдат описани в това поле)

V: МОТИВИ

V.1) Мотиви за избора на процедура

Възложителите по чл. 7, т. 5 и 6 вземат решение за възлагане на обществени поръчки чрез открита процедура, ограничена процедура и процедура на договаряне с обявление винаги, когато не са налице условията за провеждане на процедура на договаряне без обявление.

(Кратко описание на фактическите обстоятелства, които обуславят избора на съответната процедура)

V.2) Лица, до които се изпраща поканата за участие в процедура на договаряне без обявление по реда на ЗОП или договаряне с покана по реда на НВМОП (когато е приложимо)

V.3) Настоящата процедура е свързана с процедура за възлагане на обществена поръчка или конкурс за проект, която е (когато е приложимо):

открита с решение № _____ от дата _____ дд/мм/гггг
публикувана в Регистъра на обществените поръчки под уникален № _____
(nnnnn-yyyy-xxxx)

Допълнителната/повторната услуга или строителство е (когато е приложимо):

без ДДС с ДДС Стойност на ДДС (в %)

на обща стойност _____ Валута: _____

VI: ОДОБРЯВАМ

- обявлението и документацията за участие
 обявлението и описателния документ
 поканата за обществена поръчка
 поканата за обществена поръчка и документацията
 обявлението и конкурсната програма
 обявлението

VII: ОБЖАЛВАНЕ**VII.1) Орган, който отговаря за процедурите по обжалване**

Официално наименование

Комисия за защита на конкуренцията

Адрес

бул. Витоша 18

Град

София

Пощенски код

1000

Държава

България

Телефон

02 9884070

Електронна поща

срсadmin@срс.bg

Факс

02 9807315

Интернет адрес (URL):

www.срс.bg

VII.2) Срок за подаване на жалби: съгласно чл.120 от ЗОП**VIII: ДРУГА ИНФОРМАЦИЯ (когато е приложимо)****IX: ДАТА на изпращане на настоящото решение**

Дата: 25/07/2011 дд/мм/гггг

Възложител:

Трите имена:

/подпис и печат/

Костадин Върбанов Димитров

Длъжност:

Изпълнителен Директор

МИНИСТЕРСТВО НА ИКОНОМИКАТА,
ЕНЕРГЕТИКАТА И ТУРИЗМА
АГЕНЦИЯ ПО ОБЩЕСТВЕНИ ПОРЪЧКИ
1000 София, ул. Лере 4
факс: 940 7078
e-mail: rop@aop.bg , e-rop@aop.bg
интернет адрес: <http://www.aop.bg>

ДЪРЖАВЕН ВЕСТНИК
1169 София, пл. Ал. Батенберг 1
факс: 939 3650
e-mail: dv@parliament.bg
darvest@parliament.bg
интернет адрес: <http://dv.parliament.bg>

**ОБЯВЛЕНИЕ ЗА ОБЩЕСТВЕНА ПОРЪЧКА ОТ ВЪЗЛОЖИТЕЛ ПО ЧЛ.7, Т.5
ИЛИ 6 от ЗОП**

ДЕЛОВОДНА ИНФОРМАЦИЯ

Деловодна информация	
Партида на възложителя: 00353	
Поделение: _____	
Исходящ номер: <u>30-11-0-128</u>	от дата <u>29.07.2011</u>
Коментар на възложителя: <u>62 - 445230</u>	

РАЗДЕЛ I: ВЪЗЛОЖИТЕЛ

I.1) Наименование, адреси и лица за контакт:		
Официално наименование "АЕЦ Козлодуй" ЕАД		
Адрес 3321, гр. Козлодуй		
Град Козлодуй	Пощенски код 3321	Държава България
За контакти Отдел "Обществени поръчки", у- ние "Търговско"	Телефон 0973 76590	
Лице за контакти Мариела Стефанова		
Електронна поща MISTefanova@npp.bg	Факс 0973 76007	
Интернет адрес/и (когато е приложимо) Адрес на възложителя (URL): www.kznpp.org Адрес на профила на купувача (URL): http://www.kznpp.org/index.php?lang=bg&p=actuality&pl=communally_orders		
Допълнителна информация може да бъде получена на: <input checked="" type="checkbox"/> Съгласно I.1) <input type="checkbox"/> Друго: моля, попълнете Приложение А.1		
Документация (спецификации и допълнителни документи) (включително документи за динамична система за доставки) може да бъде получена на: <input checked="" type="checkbox"/> Съгласно I.1) <input type="checkbox"/> Друго: моля, попълнете Приложение А.11		
Оферти или заявления за участие трябва да бъдат изпратени на: <input checked="" type="checkbox"/> Съгласно I.1) <input type="checkbox"/> Друго: моля, попълнете Приложение А.111		
I.2) Основна/и дейност/и на възложителя, свързана/и с: <input type="checkbox"/> Производство, пренос и разпределение на <input type="checkbox"/> Пощенски услуги		

<input type="checkbox"/> природен газ и топлинна енергия	<input type="checkbox"/> Железопътни услуги
<input checked="" type="checkbox"/> Електрическа енергия	<input type="checkbox"/> Градски железопътни, трамвайни, тролейбусни или автобусни услуги
<input type="checkbox"/> Гърсене, проучване или добив на природен газ или нефт	<input type="checkbox"/> Пристанищни дейности
<input type="checkbox"/> Гърсене, проучване или добив на въглища или други твърди горива	<input type="checkbox"/> Летищни дейности
<input type="checkbox"/> Вода	

РАЗДЕЛ II: ОБЕКТ НА ОБЩЕСТВЕНАТА ПОРЪЧКА

II.1) Описание

II.1.1) Наименование на поръчката, дадено от възложителя:

Доставка на метало-графитни прокладки от обявката на ГЦП тип: ГЦН 195-М, работещи в състава на системи 5, 6 YD10, 20, 30, 40D01.

II.1.2) Обект на поръчката и място на изпълнение на строителството, доставката или услугата (Изберете само една категория — строителство, доставки или услуги, която съответства на конкретния предмет на вашата поръчка или покупка/и)

<input type="checkbox"/> (а) Строителство	<input checked="" type="checkbox"/> (б) Доставки	<input type="checkbox"/> (в) Услуги
<input type="checkbox"/> Изграждане <input type="checkbox"/> Проектиране и изпълнение <input type="checkbox"/> Изпълнение с каквито и да е средства на строителство, съответстващо на изискванията, определени от възложителите	<input checked="" type="checkbox"/> Покупка <input type="checkbox"/> Лизинг <input type="checkbox"/> Наем <input type="checkbox"/> Покупка на изплащане <input type="checkbox"/> Комбинация от изброените	Категория услуга No (Относно категориите услуги 1-27, моля вижте Приложения 2 и 3 от ЗОП)
Място на изпълнение на строителството _____ код NUTS: _____	Място на изпълнение на доставката "АЕЦ Козлодуй" ЕАД _____ код NUTS: BG313	Място на изпълнение на услугата _____ код NUTS: _____

II.1.3) Настоящото обявление е за

- Възлагане на обществена поръчка
 Създаване на динамична система за доставки (ДСД)
- Сключване на рамково споразумение

II.1.4) Информация относно рамково споразумение (когато е приложимо)

- Рамково споразумение с няколко изпълнители
 Рамково споразумение с един изпълнител

Брой: _____ или (когато е приложимо) максимален брой _____ на участниците в предвиденото рамково споразумение

Срок на рамковото споразумение:

Срок в години: _____ или в месеци: _____

Прогнозна стойност на поръчките за целия срок на рамковото споразумение (когато е приложимо):

Прогнозна стойност без ДДС (в цифри): _____ Валута:
 или от: _____ до _____ Валута:

Честота на поръчките, които ще бъдат възложени (ако е известно):

П.1.5) Кратко описание на поръчката:

Доставка на метано-графитни прокладки от обявката на ТЦП тип: ГЦН 195-М, работещи в състава на системи 5, 6 YD10, 20, 30, 40D01. Доставката трябва да съдържа комплект метало-графитни уплътнения за осигуряване плътността на разглобяемите съединения от търбената обявка на Главни циркулационни помпи при всички експлоатационни режими и проектни аварии.

П.1.6) Код съгласно Общия терминологичен речник (CPV)

	Осн. код	Доп. код (когато е приложимо)
Осн. предмет	44425000	

П.1.7) Поръчката е предмет на Споразумението за държавни поръчки (GPA) на Световната търговска организация Да Не

П.1.8) Обособени позиции (за информацията относно обособените позиции използвайте Приложение Б толкова пъти, колкото е броят на обособените позиции) Да Не

Ако да, оферти трябва да бъдат подадени (отбележете само едно):

само за една обособена позиция за една или повече обособени позиции за всички обособени позиции

П.1.9) Ще бъдат приемани варианти Да Не

П.2) Количество или обем на поръчката

П.2.1) Общо количество или обем (включително всички обособени позиции и опции, когато е приложимо)

Съгласно Техническото задание, неразделна част от документацията за участие.

Прогнозна стойност, без ДДС (когато е приложимо)

(в цифри): _____ Валута:

или от: _____ до _____ Валута:

П.2.2) Опции (когато е приложимо) Да Не

Ако да, описание на тези опции:

Опции се предвижда да се използват:

след: _____ месеца или: _____ дни от сключване на договора (ако е известно)

Брой на възможните повторения (ако има такива): _____ или: между _____ и _____

В случай на повторение прогнозен график (ако е известно):

след: _____ месеца или : _____ дни от сключване на договора

П.3) Срок на договора или краен срок за изпълнение на поръчката

Срок на изпълнение в месеци: 6 или дни _____ (от сключване на договора)

или

начална дата _____ дд/мм/гггг

крайна дата на изпълнението _____ дд/мм/гггг

РАЗДЕЛ III: ЮРИДИЧЕСКА, ИКОНОМИЧЕСКА, ФИНАНСОВА И ТЕХНИЧЕСКА ИНФОРМАЦИЯ

III.1) Условия, свързани с изпълнението на поръчката

III.1.1) Изискуеми депозити и гаранции:

Гаранция за участие в размер на 3 000 лв.

Гаранция за изпълнение на договора - в размер на 3% от стойността на договора.

III.1.2) Условия и начини на финансиране и плащане и/или препратка към съответните разпоредби, които ги уреждат:

ВЪЗЛОЖИТЕЛЯТ заплаща цената чрез банков превод в срок до 15 работни дни от приемане на доставката, срещу представени оригинална фактура, приемно-предавателен протокол и протокол за извършен входящ контрол без забележки.

III.1.3) Изискване за създаване на юридическо лице, когато участникът, определен за изпълнител, е обединение на физически и/или юридически лица (когато е приложимо):

III.1.4) Други особени условия (когато е приложимо)

Да Не

Ако да, опишете ги:

III.2) Условия за участие

III.2.1) Изисквания към кандидатите или участниците, включително за вписването им в професионални или търговски регистри:

Изискуеми документи и информация:

Списък на документите; Документ за регистрация или единен идентификационен код, съгласно чл. 23 от Закона за търговския регистър, когато кандидатът е юридическо лице или едноличен търговец, копие от документа за самоличност, когато кандидатът е физическо лице; Когато не е представен ЕИК съгласно чл. 23 от Закона за търговския регистър, кандидатите - юридически лица или еднолични търговци, прилагат към своите заявления за участие и удостоверения за актуално състояние; Чуждестранните юридически лица прилагат еквивалентен документ на съдебен или административен орган от държавата, в която са установени.; Декларации за отсъствие на обстоятелствата по чл.47, ал.1, 2 и 5 от ЗОП; Декларация за използване или неизползване на подизпълнители при изпълнението на поръчката; Документ за гаранция за участие; Декларация за подаване на оферта; Информационен лист; Декларация за произход на стоката. Надлежно оформен от производителя документ, даващ разрешение за продажба (дистрибуция) на стоките (в случай, че кандидатът не е производител). Възложителят отстранява от участие Кандидатите, за които са налице обстоятелства по чл. 47, ал. 1,2 и 5 от ЗОП.

III.2.2) Икономически и финансови възможности

Изискуеми документи и информация (когато е приложимо):

Минимални изисквания: Кандидатът да има изпълнени поръчки за доставка на обекта на поръчката за последните три години на стойност минимум 150 000 лв.

Изискуеми документи: Информация за общия оборот и за оборота на стоките, които са обект на поръчката, за последните три години в зависимост от датата, на която кандидатът е учреден или е започнал дейността си.

III.2.3) Технически възможности

Изискуеми документи и информация (когато е приложимо):

Минимални изисквания: Кандидатите да имат опит в доставка на стоки, обект на настоящата поръчка през последните три години - минимум 2 /два/ договора и да имат препоръки за добро изпълнение на тези договори. Производителят трябва да притежава лиценз или разрешение за производство на уплътнения за АЕЦ и разрешение за използване на уплътненията, обект на процедурата, в обвзката на ГЦН 195 М в атомни блокове с реактор ВВЕР-1000.

Изискуеми документи: Списък на основните договори за доставки на стоки, изпълнени през последните три години, включително стойностите, датите и получателите, придружен от препоръки за добро изпълнение. Лиценз или разрешение за производство на уплътнения за АЕЦ на производителя. Разрешение за използване на уплътненията, обект на процедурата, в обвзката на ГЦН 195 М в атомни блокове с реактор ВВЕР-1000.

III.2.4) Запазени поръчки (когато е приложимо)

Да Не

- Поръчката е ограничена до кандидати - специализирани предприятия или кооперации на лица с увреждания
- Изпълнението на поръчката е ограничено до програми за защита на заетостта на лица с увреждания

III.3) Специфични условия при обществени поръчки за услуги

III.3.1) За изпълнението на услугата се изисква определена професия

Да Не

Ако да, посочете съответните нормативни разпоредби:

III.3.2) Юридическите лица трябва да посочат имената и професионалната квалификация на персонала си, отговорен за изпълнението на услугата

Да Не

РАЗДЕЛ IV: ПРОЦЕДУРА

IV.1) Вид процедура

IV.1.1) Вид процедура

Открита

Ограничена

Договаряне Има вече избрани кандидати:

Да Не

Ако да, посочете имената и адресите на вече избраните кандидати в раздел VI.3) Допълнителна информация

IV.2) Критерий за оценка на офертите

IV.2.1) Критерий за оценка на офертите

(моля, отбележете приложимото)

най-ниска цена

или

<input type="checkbox"/> икономически най-изгодна оферта при <input type="checkbox"/> посочените по-долу показатели (показателите се посочват с тяхната относителна тежест или в низходящ ред на значимост, когато оценяването на относителната тежест не е възможно поради очевидни причини) <input type="checkbox"/> показатели, посочени в документацията, спецификациите, в поканата за представяне на оферти или за участие в договаряне	
Показатели	Тежест
IV.2.2) Ще се използва електронен търг	Да <input type="checkbox"/> Не <input checked="" type="checkbox"/>
Ако да, допълнителна информация за електронния търг (когато е приложимо)	

IV.3) Административна информация

IV.3.1) Идентификационен номер на поръчката, даден от възложителя (когато е приложимо)
 БД АЕЦ Търговия 19859

IV.3.2) Предишни публикации относно същата поръчка Да Не
 Ако да, посочете къде:
 Предварително обявление за ОП Обявление на профила на купувача
 Номер на обявлението в ДВ: _____ от _____
 Други предишни публикации (когато е приложимо)

IV.3.3) Условия за получаване на документация за участие (спецификации и допълнителни документи) (с изключение на динамична система за доставки)
 Срок за получаване на документация за участие
 Дата: 15/08/2011 дд/мм/гггг Час: 16:00

Платими документи Да Не
 Ако да, цена (в цифри): 12 Валута: BGN
 Условия и начин за плащане:
 По банков път или в брой в касата на "АЕЦ Козлодуй" ЕАД.
 Документацията може да бъде изпратена на кандидата чрез куриер или по e-mail след изпращане на копие от платежно нареждане на посочения в обявлението факс, данни за издаване на фактура и точен адрес за получаване на документацията. Банковите реквизити са следните: IBAN BG31KORP92201000224001, BIC KORPBGSF. За дата на плащане се приема датата на постъпване на средствата по сметката на АЕЦ Козлодуй ЕАД. Осигурен е електронен достъп до документацията за участие в процедурата в профила на купувача на адреса, посочен в т.І.1) от обявлението.

IV.3.4) Срок за получаване на оферти или заявления за участие Час: 16:00
 Дата: 25/08/2011 дд/мм/гггг

IV.3.5) Език/ци, на който/които могат да бъдат изготвени офертите или заявленията за участие
 ES DA ET EN IT LT MT PL SK FI
 CS DE EL FR LV HU NL PT SL SV
 Друг: Български

IV.3.6) Срок на валидност на офертите (открита процедура)
 До дата: _____ дд/мм/гггг
 или в месеци: _____ или дни: _____ (от крайния срок за получаване на оферти)

IV.3.7) Условия при отваряне на офертите Час: 10:00
 Дата: 26/08/2011 дд/мм/гггг

Място (когато е приложимо): Управление "Търговско", "АЕЦ Козлодуй" ЕАД, 3321

Лица, които могат да присъстват при отварянето на офертите (когато е приложимо) Да Не

Лица с представителни функции, съгласно регистрацията на участника или техни упълномощени представители, както и представители на средствата за масова информация и на юридически лица с нестопанска цел имат право да присъстват при отваряне на заявленията.

РАЗДЕЛ VI: ДРУГА ИНФОРМАЦИЯ

VI.1) Това представлява периодично възлагане на поръчка (когато е приложимо) Да Не

Ако да, прогнозен график за публикуването на следващи обявления:

VI.2) Поръчката е свързана с проект и/или програма, финансирани от фондове на ЕС Да Не

Ако да, посочете проекта/програмата:

VI.3) Допълнителна информация (когато е приложимо)

VI.4) Процедури по обжалване

VI.4.1) Орган, който отговаря за процедурите по обжалване

Официално наименование

Комисия за защита на конкуренцията

Адрес

бул. Витоша № 18

Град

София

Пощенски код

1000

Държава

Република
България

Телефон

02 9884070

Електронна поща

срсadmin@срс.bg

Факс

02 9807315

Интернет адрес (URL):

<http://www.cpc.bg>

Орган, който отговаря за процедурата по медиация (когато е приложимо)

Официално наименование

Адрес

Град

Пощенски код

Държава

Телефон

Електронна поща		Факс	
Интернет адрес (URL):			
VI.4.2) Подаване на жалби (моля, попълнете раздел VI.4.2 или при необходимост раздел VI.4.3)			
Уточнете информацията относно крайния срок (крайните срокове) за подаване на жалби: Съгласно чл. 120, ал.3 от ЗОП.			
VI.4.3) Служба, от която може да бъде получена информацията относно подаването на жалби			
Официално наименование АЕЦ Козлодуй ЕАД, Управление "Търговско", отдел "Обществени поръчки"			
Адрес гр. Козлодуй 3321			
Град Козлодуй	Пощенски код 3321	Държава Република България	
		Телефон 0973 73230	
Електронна поща kkkamenova@npp.bg		Факс 0973 76007	
Интернет адрес (URL): www.kznpp.org			
VI.5) Дата на изпращане на настоящото обявление			
Дата: 25/07/2011 дд/мм/гггг			

ПРИЛОЖЕНИЕ А**ДОПЪЛНИТЕЛНИ АДРЕСИ И ЛИЦА ЗА КОНТАКТ**

I) Адреси и лица за контакт, от които може да се получи допълнителна информация			
Официално наименование			
Адрес			
Град	Пощенски код	Държава	
За контакти		Телефон	
Лице за контакти			
Електронна поща		Факс	
Интернет адрес (URL):			
II) Адреси и лица за контакт, от които може да се получат документацията за участие (спецификации и допълнителни документи) (включително документи за динамична система за доставки)			
Официално наименование			
Адрес			
Град	Пощенски код	Държава	

За контакти		Телефон	
Лице за контакти			
Електронна поща		Факс	
Интернет адрес (URL):			
III) Адреси и лица за контакт, на които трябва да бъдат изпратени офертите или заявленията за участие			
Официално наименование			
Адрес			
Град		Пощенски код	Държава
За контакти		Телефон	
Лице за контакти			
Електронна поща		Факс	
Интернет адрес (URL):			

“АЕЦ КОЗЛОДУЙ” ЕАД


Блок: 5,6

Система: 5,6YD

Подразделение: Цех “О I контур”

УТВЪРЖДАВАМ

ЗАМ. ИЗПЪЛНИТЕЛЕН ДИРЕКТОР :

24.06 2011 г. / А. Николов 

СЪГЛАСУВАЛИ:

ДИРЕКТОР “Б и К”: 

23.06.11 (М. Янков)

ДИРЕКТОР

“ПРОИЗВОДСТВО”: 

22.06.11 (Е. Едрев)

ТЕХНИЧЕСКО ЗАДАНИЕ

№ 2011.30.Р0.У0.ТЗ.946

ТЕМА: За доставка на метало-графитни прокладки от обвязката на ГЦП тип:
ГЦН 195 –М, работещи в състава на системи 5,6YD10,20,30,40D01.

Настоящото техническо задание съдържа пълно описание на обекта на поръчката и техническа спецификация съгласно Закона за обществените поръчки.

1.Описание на доставката.

Доставката трябва да съдържа комплект метало-графитни уплътнения за осигуряване плътността на разглобяемите съединения от тръбната обвязка на Главни циркулационни помпи при всички експлоатационни режими и проектни аварии.

Съгласно проекта, до момента се използват медни уплътнения, доставени от завода производител. Досегашния опит показва, че различията в твърдостта на уплътненията, съществуващите отклонения в тръбната обвязка и труднодостъпните и не ергономично разположени съединения, не дават възможност за качествено им уплътнение.

Промяната на материала на уплътненията с уплътнения изработени от металографитни композиции ще повиши качеството на ремонтно-възстановителните дейности и ще повиши надеждността и разполагаемостта на изключително важните за електропроизводството помпени агрегати 5,6YD10,20,30,40D01.

Количеството, размерите и броя на уплътненията са приложени в Таблица № 1.

ТАБЛИЦА № 1

№	ИД по ВАН	Наименование	Технически характеристики	Черт.№	К-во (бр.)
1.	104950	Пръстен уплътнителен (Sealing)	метало-графит; размери Ø36xØ28x3	195-01-1062	48
2.	104951	Пръстен уплътнителен (Sealing)	метало-графит; размери Ø70xØ60x3	195-01-1127	24
3.	104952	Пръстен уплътнителен (Sealing)	метало-графит; размери Ø22xØ18x2	195-05-1684	12
4.	104953	Пръстен уплътнителен (Sealing)	метало-графит; размери Ø44xØ40x2	195-05-1684-01	24
5.	104954	Пръстен уплътнителен (Sealing)	метало-графит; размери Ø70xØ66x2	195-05-1684-02	24
6.	104955	Пръстен уплътнителен (Sealing)	метало-графит; размери Ø90xØ82x3	195-15-1036-01	24
7.	104956	Пръстен уплътнителен (Sealing)	метало-графит; размери Ø42xØ36x3	195-15-1036-03	48
8.	104957	Пръстен уплътнителен (Sealing)	метало-графит; размери Ø30xØ25x3	195-15-1078	60
9.	104958	Пръстен уплътнителен (Sealing)	метало-графит; размери Ø48xØ40,5x3	195-40-1082	24
10.	104959	Пръстен уплътнителен (Sealing)	метало-графит; размери Ø20xØ16x3	138-01-4087	12
11.	104960	Пръстен уплътнителен (Sealing)	метало-графит; размери Ø130xØ124x3	138-01-1063	24
12.	104961	Пръстен уплътнителен (Sealing)	метало-графит; размери Ø40xØ36x3	138-01-4087	24
13.	104962	Пръстен уплътнителен (Sealing)	метало-графит; размери Ø17xØ12x3	195-15-1036-04	240
14.	104963	Пръстен уплътнителен (Sealing)	метало-графит; размери Ø20xØ14x3	195-00-1454	240
15.	104964	Пръстен уплътнителен (Sealing)	метало-графит; размери Ø110xØ105x3	195-15-1036	24
16.	104965	Пръстен уплътнителен (Sealing)	метало-графит; размери Ø92xØ84x5	195-15-1065	48
17.	104966	Пръстен уплътнителен (Sealing)	метало-графит; размери Ø50xØ35x3	195-15-1078-01	24

Фланцевите съединения за които са предназначени уплътненията, обект на настоящото техническо задание са показани в Приложение 1.

2. Основни характеристики на уплътненията.

2.1. Доставените уплътнения трябва да осигуряват плътност на фланцевите съединения при следните параметри на флуида:

- работна температура – до 300° С;
- работно налягане – 17,6 МПа (180 kgf/cm²)
- изпитателно налягане – 24,5 МПа (250 kgf/cm²)
- работна среда – воден разтвор на H₂ВО₂ с концентрация до 20 g/kg.

2.2. Доставените уплътнения трябва да запазват работоспособността си при наличие на експозиционна доза от топлоносителя на О I контур до 1.10⁻³ Gr h.

2.3. Доставените металографитни уплътнения да не изискват изменения в геометричните размери на фланцевите съединения.

2.4. Срокът на годност на доставените уплътнения да бъде най-малко 8 години при съхранение в условията предписани от производителя.

2.5. Срокът на експлоатация (ресурсът), при наличие на ежегодни цикли на разхлаждане до 25°C и изравняване на налягането с атмосферно да бъде най-малко 6 цикъла.

2.6. Уплътненията, обект на доставката да са предназначени и разрешени за използване в обвзката на ГЦН 195 М в атомни блокове с реактор ВВЕР-1000.

3. Опаковане и транспортиране.

3.1. Уплътненията да бъдат доставени в индивидуална опаковка за всяка единица. Опаковката да осигурява запазване на целостта на уплътненията при транспортирането и съхранението им.

3.2. На опаковката трябва да са означени типовите размери, дата на годност (срок) и условията на съхранение, ако производителят предвижда специфични такива.

4. Изисквания към производството

4.1. Доставените уплътнения да са произведени в съответствие с техническите условия и технологичните и нормативни документи на Производителя.

4.2. Доставените уплътнения да са преминали предвидените от Производителя тестове и заводски приемателен контрол.

5. Входящ контрол, монтаж и въвеждане в експлоатация

5.1. На доставените уплътнения да се извърши общ входящ контрол по реда на "Инструкция за провеждане на входящ контрол на доставени материали, суровини и комплектуващи изделия в "АЕЦ Козлодуй", ДОД.КД.ИК.112.

5.2. Доставката трябва да е придружена със следните документи:

- декларация за произход;
- сертификат или декларация за съответствие;
- сертификат на вложените материали;
- чертеж габаритен (на детайл);
- паспорт, съдържащ инструкции за монтаж и съхранение;
- протокол за извършен заводски приемателен контрол

6. Осигуряване на качеството

6.1. Доставчикът на уплътненията да бъде производител или оторизиран представител на производителя на уплътненията.

6.2. Производителят на уплътненията трябва да притежава лиценз или разрешение за производство на уплътнения за АЕЦ, за което кандидатите трябва да представят копие на

съответните документи.

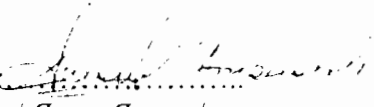
6.3. Кандидатите да удостоверят и да представят разрешение за използване на уплътненията, обект на настоящото задание, в обвязката на ГЦН 195 М в атомни блокове с реактор ВВЕР-1000.

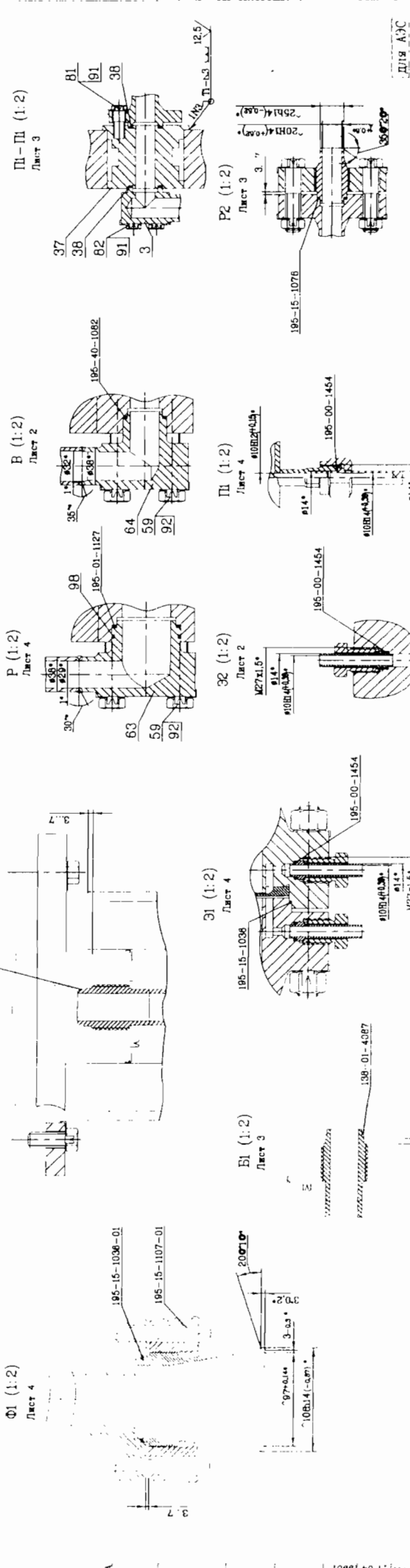
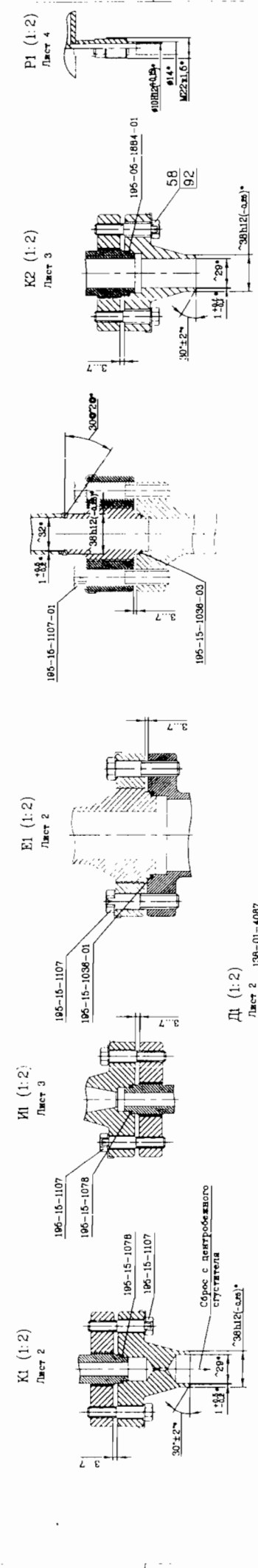
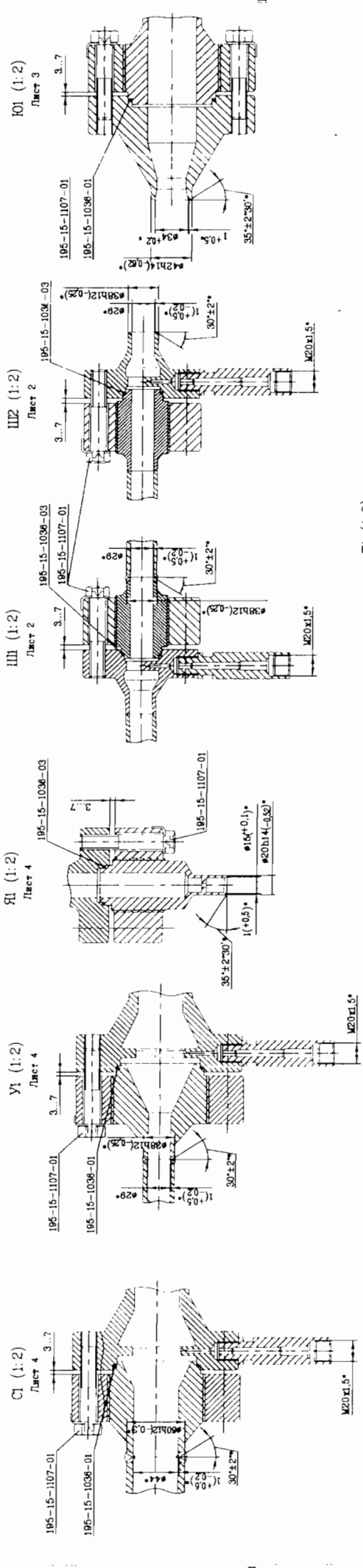
7. Приемане на доставката .

Приемането на доставката се извършва след успешно проведен входящ контрол за съответствие с заявената номенклатура и наличие на съпровождащите документи.

Приложение: Чертеж № 195-00-0013.СБ-ЭБ-К

ГЛ. ИНЖЕНЕР ЕП-2


/ Янчо Янков /



До
“АЕЦ Козлодуй” ЕАД
гр. Козлодуй

О Ф Е Р Т А

за участие в процедура на договаряне с обявление с обект:

**“Доставка на метало-графитни прокладки от обвязката на ГЦП тип: ГЦН 195-М,
работещи в състава на системи 5,6 YD10,20,30,40D01”**

УВАЖАЕМИ ГОСПОДА,

След запознаване с всички документи и образци от документацията за участие в процедурата, предлагаме да изпълним настоящата обществена поръчка в съответствие с изискванията на документацията за сумата посочена в Предлагана цена, която е неразделна част от офертата.

Задължаваме се, в случай, че нашата оферта бъде приета да извършим доставката в срок от календарни дни, считано от датата на уведомяване на **ИЗПЪЛНИТЕЛЯ** за утвърден Протокол за проверка на документите от Дирекция “Б и К”.

Ако бъдем избрани за Изпълнител на обществената поръчка ние сме съгласни при подписване на договора да представим парична/банкова (*неуложното се зачертава*) гаранция за изпълнение на задълженията по договора в размер на **3 %** от стойността на договора.

Ние сме съгласни валидността на нашата оферта да бъде **90** календарни дни от датата на отваряне на офертата и ще остане обвързваща за нас, като може да бъде приета по всяко време преди изтичане на този срок.

До подготвянето на официален договор, тази оферта заедно с писменото приемане от Ваша страна и известие за сключване на договор ще формират обвързващо споразумение между двете страни.

Нашата оферта включва:

I. Предложение за изпълнение на поръчката

I.1. Спецификация на стоката за доставка с включени характеристики, описание, стандарти и др., които трябва да бъдат специфицирани в съответствие с изискванията на техническото задание;

I.2. Техническо описание на стоките – на български език и в оригинал;

I.3. Списък на документацията съпровождаща стоката при доставката;

I.4. Друга информация, ако Участника смята за необходимо да представи;

II. Предлагана цена

II.1. Ценова таблица;

II.2. Попълнен и парафиран проект на договор;

II.3. Предложение за изменение и/или допълнение на клаузите на проекта на договор, ако има такива:

ПОДПИС и ПЕЧАТ:

_____ (име и фамилия)

_____ (дата)

_____ (длъжност на управляващия/представяващия участника)

_____ (наименование на участника)

ОБРАЗЕЦ по т. II.1. към офертата

_____ /пълно наименование на участника, търговски адрес, телефон и факс, ИН № и ИН по ЗДДС №/

СПЕЦИФИКАЦИЯ

№	Наименование, тип, марка и описание на вида и характеристиките на предлаганата стока	Един. Мярка	К-во	Стандарт	Производител и страна на произход	Гаранционен срок и обслужване	Забележка
1	2	3	4	5	6	7	8
1							
2							
3							
.							
.							

ПОДПИС и ПЕЧАТ:

_____ (име и фамилия)

_____ (дата)

_____ (длъжност на управляващия/представяващия участника)

_____ (наименование на участника)

/пълно наименование на участника, търговски адрес, телефон и факс, ИН и ИН по ЗДДС/

ЦЕНОВА ТАБЛИЦА

за участие в процедура на договаряне с обявление с обект:

“Доставка на метало-графитни прокладки от обвязката на ГЦП тип: ГЦН 195-М, работещи в състава на системи 5,6 YD10,20,30,40D01”

№	ИД	Наименование	Ед. мярка	Кол-во	Единична цена в лв. без ДДС	Обща цена в лв. без ДДС
1	2	3	4	5	6	7
ПРЕДЛАГАНА в лв. без ДДС, цифром и словом:						

ПОДПИС и ПЕЧАТ:

_____ (име и фамилия)

_____ (дата)

_____ (длъжност на управляващия/представяващия участника)

_____ (наименование на участника)

УКАЗАНИЯ

За подготовка на заявлението и попълване на офертата

1. Общи условия

1.1. Редът и условията, при които ще се определи изпълнител на обществената поръчка са съгласно Закона за обществените поръчки (ЗОП). Процедурата за възлагане на обществената поръчка дава равни възможности за участие на всички кандидати/участници, отговарящи на изискванията на възложителя.

1.2. При изготвяне на заявлението или офертата всеки кандидат или участник трябва да се придържа точно към обявените от възложителя условия.

1.3. До изтичането на срока за подаване на заявленията или офертите всеки кандидат или участник в процедурата може да промени, допълни или да оттегли заявлението или офертата си.

1.4. Всеки кандидат или участник в процедура за възлагане на обществена поръчка има право да представи само едно заявление и само една оферта.

1.5. Кандидатите/Участниците са длъжни да съблюдават сроковете и условията, посочени в обявлението и документацията за участие в процедурата на договаряне с обявление.

1.6. Кандидатите/Участниците нямат право да използват документ или информация от документацията за участие в процедурата за цели различни от подготовката на заявлението и офертата за срока на подготовката им и до 5 /пет/ години след това.

2. Подготовка на заявлението за участие в процедурата

„Кандидат“ е физическо или юридическо лице, което е подало заявление за участие в процедура на договаряне с обявление, както и техни объединения.

2.1. Всеки кандидат, който е закупил документация за участие в процедурата може да подаде заявление за участие в предварителния подбор в срока посочен в т.IV.3.4) от обявлението.

2.2. Заявлението за участие в предварителния подбор трябва да съдържа:

2.2.1. **Списък на документите**, съдържащи се в заявлението, подписан от лице с представителни функции. Документът се представя в оригинал.

2.2.2. **Документ за регистрация на участника или единен идентификационен код, съгласно чл. 23 от Закона за търговския регистър**. Документът се представя заверен с гриф “Вярно с оригинала”, свеж печат и подпис от лице с представителни функции.

2.2.3. Когато не е представен ЕИК съгласно чл. 23 от Закона за търговския регистър, кандидатите - юридически лица или еднолични търговци, прилагат към своите заявления за участие и **удостоверения за актуално състояние**. Чуждестранните юридически лица прилагат еквивалентен документ на съдебен или административен орган от държавата, в която са установени. Документът следва да е с дата на издаване, предшестваща отварянето на заявлението, не по-късно от 3 месеца. Документът се представя в оригинал или заверено копие с гриф “Вярно с оригинала”, свеж печат и подпис от лице с представителни функции.

2.2.4. **Декларация за отсъствие на обстоятелствата по чл.47, ал.1 т.2, т.3 и ал.2, т.1, т.3 и т.4, ал.5 т.2 от ЗОП**. Декларацията се подписва задължително от лице с представителни функции. Когато Кандидатът/Подизпълнителят е юридическо лице е достатъчно подаване на декларацията от едно от лицата, които могат самостоятелно да го представляват. Документът се изготвя по приложения образец на Декларация към настоящата документация и се представя в оригинал. Кандидатите са длъжни в процеса на провеждане на процедурата да уведомяват Възложителя за всички настъпили промени в обстоятелствата в 7-дневен срок от настъпването им.

2.2.5. **Декларации за отсъствие на обстоятелствата по чл. 47, ал. 1 т.1, ал.2 т.2, ал.5 т.1 от ЗОП**. Декларациите се подписват и се подават от лицата по чл.47 ал.4 от ЗОП. Документите се изготвят по приложения образец на декларация към настоящата документация и се представят в оригинал. Кандидатите са длъжни в процеса на провеждане на процедурата да уведомяват Възложителя за всички настъпили промени в обстоятелствата в 7-дневен срок от настъпването им.

2.2.6. **Доказателства за икономическото и финансовото състояние по чл.50 от ЗОП**, посочени от възложителя в обявлението за обществена поръчка.

2.2.6.1. За доказване на икономическото и финансовото състояние на кандидатите представят:

2.2.6.1.1. Информация за общия оборот и за оборота на стоките, които са обект на поръчката, за последните три години в зависимост от датата, на която кандидатът е учреден или е започнал дейността си.

2.2.6.1.2. Документите се представят в оригинал и се подписват задължително от лице с представителни функции.

2.2.7. **Доказателства за техническите възможности и/или квалификация по чл.51 от ЗОП.** посочени от възложителя в обявлението за обществена поръчка.

2.2.7.1. За доказване на техническите възможности и/или квалификацията на кандидатите възложителят изисква следните документи:

2.2.7.1.1. Списък на основните договори за доставки на стоки, изпълнени през последните три години, включително стойностите, датите и получателите, придружен от препоръки за добро изпълнение. Документът се подписва задължително от лице с представителни функции и се представя в оригинал:

2.2.7.1.2. Лиценз или разрешение за производство на уплътнения за АЕЦ на производителя;

2.2.7.1.3. Разрешение за използване на уплътненията, обект на процедурата, в обвзката на ГЦН 195 М в атомни блокове с реактор ВВЕР-1000.

2.2.8. **Декларация за използване или неизползване на подизпълнители при изпълнението на поръчката.** При участие на подизпълнители при изпълнението на поръчката, в декларацията се посочват подизпълнителите, процентът от общата стойност и конкретната част от предмета на обществената поръчка, която ще бъде изпълнена от всеки подизпълнител. Декларацията се подписва задължително от лице с представителни функции и се представя в оригинал.

2.2.9. **Декларация от подизпълнителя за съгласие да участва като такъв при изпълнението на обществената поръчка** с обект: "Доставка на метало-графитни прокладки от обвзката на ГЦП тип: ГЦН 195-М, работещи в състава на системи 5.6 YD10.20.30.40D01". Декларацията се подписва задължително от лице с представителни функции и се представя в оригинал.

2.2.9.1. Документите по т. 2.2.1 до 2.2.7 се представят за всеки от подизпълнителите, посочени в декларацията по т. 2.2.8. Изискванията за подизпълнителите се прилагат съобразно вида и дела на тяхното участие в изпълнението на поръчката.

2.2.9.2. Когато кандидат в процедурата е обединение, което не е юридическо лице, документите по т. 2.2.1 до 2.2.7 се представят от всяко физическо или юридическо лице, включено в обединението. Представя се и копие от учредителния документ на обединението, заверено с гриф "Вярно с оригинала", подпис на лицата с представителни функции и свеж печат.

2.2.9.3. Когато кандидат в процедура е чуждестранно физическо или юридическо лице или техни обединения, заявлението се подава на български език, документът за регистрация се представя в официален превод, а документите - доказателства за икономическото и финансовото състояние по чл. 50 от ЗОП; доказателства за техническите възможности и/или квалификация: декларация за отсъствие на обстоятелствата по чл. 47, ал. 1, 2 и 5, които са на чужд език, се представят и в превод.

2.2.10. **Документ за гаранция за участие.** Кандидатът представя гаранция за участие в размера, указан в т. III.1.1) от обявлението в една от следните форми:

2.2.10.1. парична сума, внесена по следните банкови реквизити КТБ София ЦУ, офис гр.Козлодуй, IBAN: BG31 KOPB 9220 1000 2240 01, BIC: KOPBBSF, клон Враца с титуляр "АЕЦ Козлодуй" ЕАД или в брой в касата на "АЕЦ Козлодуй" ЕАД, за процедура на договаряне с обявление с обект: "Доставка на метало-графитни прокладки от обвзката на ГЦП тип: ГЦН 195-М, работещи в състава на системи 5.6 YD10.20.30.40D01". Документът се представя в оригинал или заверено копие с гриф "Вярно с оригинала", свеж печат и подпис от лице с представителни функции.

2.2.10.2. банкова гаранция (несотменима) със срок на валидност 120 дни. Документът се изготвя по приложения образец на банкова гаранция към настоящата документация и се представя в оригинал.

2.2.11. **Декларация за произход на стоката.** Декларацията се подписва задължително от лице с представителни функции и се представя в оригинал.

2.2.12. **Надлежно оформен от производителя документ, даващ разрешение за продажба (дистрибуция) на стоките** (в случай, че кандидатът не е производител). Документът се представя заверен с гриф "Вярно е оригинала", подпис и свеж печат от лице с представителни функции.

2.2.13. **Декларация за подаване на оферта.** Документът се изготвя по приложения образец на декларация към настоящата документация и се представя в оригинал.

2.2.14. **Информационен лист.** Документът се изготвя по приложения образец към настоящата документация и се представя в оригинал.

2.3. Изисквания за представяне на заявлението.

2.3.1. Желателно е заявлението да бъде поставено в папка и подредено по реда, посочен в т.2.2 от настоящите указания.

2.3.2. Когато кандидатът в процедура е чуждестранно физическо или юридическо лице, както и техни обединения, заявлението се подава на български език. Документът по т. 2.2.2 се представя в официален превод, а останалите документи, които са на чужд език, се представят и в превод. Ако кандидатът е обединение, документите се представят за всеки от участниците в него.

2.3.3. Заявлението се представя в запечатан непрозрачен плик от кандидата или от упълномощен от него представител лично или по пощата с препоръчано писмо с обратна разписка на адрес: гр. Козлодуй, "АЕЦ Козлодуй" ЕАД, Централно деловодство. Върху плика кандидатът посочва адрес за кореспонденция, телефон и по възможност факс и електронен адрес. На плика се записва **"Заявление за участие в процедура на договаряне с обявление с обект: "Доставка на метало-графитни прокладки от обвязката на ГЦП тип: ГЦН 195-М, работещи в състава на системи 5,6 YD10,20,30,40D01"**.

2.3.4. При приемане на заявлението върху плика се отбелязват поредният номер, датата и часът на получаването и посочените данни се записват във входящ регистър, за което на приносителя се издава документ.

2.3.5. Възложителят не присма заявления, съобщени по телефона или изпратени по факс или електронен път.

2.3.6. Когато в срока за подаване на заявления за участие при процедура на договаряне с обявление не постъпят заявления, възложителят може да го удължи най-много с 30 дни.

2.3.7. При предварителния подбор възложителят няма право да изисква и кандидатът няма право да представя оферта.

2.3.8. Възложителят изпраща писмени покани за участие в договарянето на всички определени при предварителния подбор кандидати.

3. Подготовка на офертата за участие в процедурата

„Участник“ е физическо или юридическо лице или тяхно обединение, което е представило оферта.

3.1. Оферта за участие в процедура на договаряне с обявление подава кандидат, който е получил писмена покана от Възложителя.

3.2. Участникът представя офертата си в срок, посочен в поканата за участие в договарянето.

3.3. Офертата се изготвя по образца, приложен към документацията за участие в процедурата. Условието в образците от документацията за участие са задължителни за участниците и не могат да бъдат променени от тях.

3.4. Офертата се представя в писмен вид на хартиен носител.

3.5. Всички разходи по изготвяне и подаване на офертите са за сметка на участниците.

4. Съдържание на офертата и изисквания за оформянето ѝ

4.1. Офертата на участника съдържа:

4.1.1. Предложение за изпълнение на поръчката, което трябва:

4.1.1.1. да бъде изготвена въз основа на изискванията на техническото задание;

4.1.1.2. да съдържа техническа спецификация, изготвена съгласно Приложение № 1 към образца на оферта;

4.1.1.3. да съдържа документите, указани в т.1 от образца на оферта.

4.1.2. Предлаганата цена трябва

4.1.2.1. да бъде изготвена съгласно Приложение № 2 от образца на оферта;

- 4.1.2.2. да съдържа идентификационен номер (ИД) от номенклатурата на Възложителя;
- 4.1.2.3. да съдържа единични цени за всяка позиция от техническата спецификация и обща цена за изпълнение на поръчката, която включва всички разходи на Участника за доставка до склад на Възложителя, опаковка, транспорт, такси и други дължими суми, но не включва ДДС;
- 4.1.3. Посочените в офертата цени подлежат на договаряне, но се фиксират със сключването на договор и остават в сила през време на изпълнението на договора.
- 4.1.4. Допуснати в офертата технически грешки и пропуски в определянето на цената са единствено за сметка на участниците.
- 4.1.5. При несъответствие между единична и обща цена, ще се взема предвид единичната. При несъответствие между цифровата и изписаната словом цена, ще се взема предвид изписаната словом.
- 4.1.6. Участникът задължително предлага начин на плащане в съответствие с проекта на договор, приложен към настоящата документация.
- 4.1.7. Участникът попълва и парафира проекта на договор, приложен в документацията за участие в процедурата. В случай че има несъгласие с клаузите му, той прилага и Предложение за изменение и/или допълнение на клаузите на проекта на договор.
- 4.2. Офертата и всички документи, които са част от нея, следва да бъдат представени в оригинал или да са заверени, когато са ксерокопия, с гриф "вярно с оригинала", подпис на лицето, представляващо участника и свеж печат.
- 4.3. Документите и данните в офертата се подписват само от лица с представителни функции, упълномощени за това лица, за което се изисква представяне на нотариално заверено пълномощно за изпълнение на такива функции.
- 4.4. Всички документи, свързани с офертата следва да са на български език или да са придружени с превод на български език.
- 4.5. В офертата и приложените документи не се допускат никакви вписвания между редовете, изтривания или корекции, освен ако са заверени с подписа на лицето представляващо кандидата и свеж печат.
- 4.6. Желателно е предложението за изпълнение на поръчката и предлаганата цена да бъдат поставени в папки.

5. Окомплектоване и подаване на офертата

- 5.1. Офертата се представя в запечатан непрозрачен плик от участника или от упълномощен от него представител лично или по пощата с препоръчано писмо с обратна разписка (респ. чрез куриерска служба). Върху плика се посочва наименование на участника, адрес за кореспонденция, телефон и по възможност факс и електронен адрес. На плика се записва "Оферта за участие в процедура на договаряне с обявление с обект: **"Доставка на металографитни прокладки от обвзката на ГЦП тип: ГЦН 195-М, работещи в състава на системи 5,6 YD10,20,30,40D01"**.
- 5.2. Предлаганата цена и проекта на договор се представят в отделен запечатан непрозрачен плик с надпис "Предлагана цена", поставен в плика с офертата.
- 5.3. Офертата се изпраща на адрес: гр. Козлодуй, "АЕЦ Козлодуй" ЕАД, Централно деловодство;
- 5.4. Участникът е длъжен да обезпечи получаването на офертата на указаното място и срок. Разходите за подаване на офертата са за негова сметка. Рискът от забава или загубване на офертата е за участника.
- 5.5. Възложителят не се ангажира да съдейства за пристигането на офертата на адреса и в срока, определен от него.
- 5.6. При приемане на офертата върху плика се отбелязват поредният номер, датата и часът на получаването и посочените данни се записват във входящ регистър, за което на приносителя се издава документ.
- 5.7. Възложителят не приема за участие в процедурата и връща незабавно на участниците оферти, които са представени след изтичане на крайния срок или в незапечатан, или плик с нарушена цялост.
- 6. За всички неуредени въпроси се прилагат разпоредбите на Закона за обществените поръчки и Правилника за прилагането му.**

ДОГОВОР

№.....

Днес, год., в гр. Козлодуй между:

“АЕЦ Козлодуй” ЕАД, гр. Козлодуй, вписано в търговския регистър към Агенция по вписванията с ЕИК 106513772, представлявано от Костадин Върбанов Димитров – Изпълнителен Директор, наричано по-нататък в Договора **ВЪЗЛОЖИТЕЛ**, от една страна, и “.....”, гр. вписано в търговския регистър към Агенция по вписванията с ЕИК представлявано от – Управител, наричано по-нататък в Договора **ИЗПЪЛНИТЕЛ**, от друга страна и на основание чл. 41 и следващите от Закона за обществените поръчки и във връзка с Решение №/..... г. на Изпълнителния директор на “АЕЦ Козлодуй” ЕАД за класиране на офертата и определяне на изпълнител на обществената поръчка с обект: “**Доставка на метало-графитни прокладки от обвязката на ГЦП тип: ГЦН 195-М, работещи в състава на системи 5,6 YD10,20,30,40D01**” се сключи настоящият Договор за следното:

1. ПРЕДМЕТ НА ДОГОВОРА

1.1. **ВЪЗЛОЖИТЕЛЯТ** възлага и заплаща, а **ИЗПЪЛНИТЕЛЯТ** приема да изпълни доставка на метало-графитни прокладки от обвязката на ГЦП тип: ГЦН 195-М, работещи в състава на системи 5,6 YD10,20,30,40D01, съгласно Приложение № 2 – Техническо задание, Приложение № 3 – Техническа оферта и Приложение № 4 - Предлагана цена, неразделни части от настоящия договор.

2. ЦЕНА И НАЧИН НА ПЛАЩАНЕ

2.1. Цената на настоящия договор е в размер налв. /..... словом..... / без ДДС при условие на доставка DDP АЕЦ Козлодуй, съгласно INCOTERMS 2010.

2.2. Цената по т. 2.1. е окончателна и валидна до пълното изпълнение на договора и не подлежи на промяна.

2.3. **ВЪЗЛОЖИТЕЛЯТ** заплаща цената по т. 2.1. чрез банков превод в срок до 15 работни дни от приемане на доставката, срещу представени оригинална фактура, приемно-предавателен протокол и протокол за извършен входящ контрол без забележки.

2.4. Плащанията по настоящия договор ще бъдат извършвани чрез банков превод в полза на **ИЗПЪЛНИТЕЛЯ** по следните банкови реквизити:

Банка:.....:

IBAN:.....:

BIC:

3. СРОК ЗА ИЗПЪЛНЕНИЕ НА ДОГОВОРА

3.1. Доставката на стоките по настоящия договор ще бъде извършена в срок до месеца/календарни дни, считано от датата на уведомяване на **ИЗПЪЛНИТЕЛЯ** за утвърден протокол за проверка на документите от Дирекция “Б и К”.

3.2. **ИЗПЪЛНИТЕЛЯТ** има право на предсрочно изпълнение на предмета на договора, при което стойността му ще остане непроменена.

4. ПРЕДАВАНЕ НА СТОКАТА.

ПРЕМИНАВАНЕ НА СОБСТВЕНОСТТА И РИСКА. ТРАНСПОРТИРАНЕ.

4.1. При предаване на стоката страните подписват приемно – предавателен протокол, който ги обвързва относно факта на предаването и отсъствието на явни недостатъци.

4.2. Собствеността и рискът от погиването и повреждането на стоката преминават върху **ВЪЗЛОЖИТЕЛЯ** в момента на подписването на протокол за входящ контрол без забележки.

4.3. **ИЗПЪЛНИТЕЛЯТ** транспортира стоката до склад "АЕЦ Козлодуй" ЕАД на свои разходи и риск.

4.4. Известие за готовност за експедиране трябва да бъде изпратено на факс 0973/7-20-47 до "АЕЦ Козлодуй" ЕАД, най-малко 3 (три) работни дни преди датата на експедицията на стоката.

4.5. Съпроводителната документация на експедираната стока трябва да съдържа :

Сертификат/декларация за съответствие	1 екз;
Декларация за произход	1 екз;
Сертификат на вложените материали	1 екз;
Чертеж габаритен /на детайл/	1 екз;
Паспорт, съдържащ инструкции за монтаж и съхранение	1 екз;
Протокол за извършен заводски приемателен контрол	1 екз;
Лиценз или разрешение за производство на уплътнения за АЕЦ на производителя	1 екз.;
Разрешение за използване на уплътненията, обект на процедурата, в обвзката на ГЦН 195 М в атомни блокове с реактор ВВЕР-1000	1 екз.

4.6. За дата на доставка се счита датата на подписване на приемно-предавателния протокол, а за дата на приемане на доставката от **ВЪЗЛОЖИТЕЛЯ** се счита датата на подписан протокол за входящ контрол без забележки.

5. КАЧЕСТВО, ГАРАНЦИИ И РЕКЛАМАЦИИ

5.1. Стоките, предмет на настоящия договор, ще бъдат доставени с качество, отговарящо на стандартите, техническите условия на страната-производител и условията на настоящия договор, и потвърдено със сертификат за съответствие.

5.2. На стоката, предмет на настоящия договор, ще бъде извършен входящ контрол от **ВЪЗЛОЖИТЕЛЯ** в присъствието на **ИЗПЪЛНИТЕЛЯ** или упълномощено от него лице, при който се проверяват отсъствието на явни недостатъци, комплектността на стоката и наличието на всички необходими документи. При констатиране на видими дефекти или несъответствия на стоката със сертификати/декларации за съответствие, **ВЪЗЛОЖИТЕЛЯТ** не приема стоката.

5.3. За стоките, предмет на настоящия договор, се установява гаранционен срок в рамките на месеца, но не повече от месеца от датата на доставка.

5.4. Ако в рамките на гаранционния срок се установят дефекти, **ИЗПЪЛНИТЕЛЯТ** ги отстранява със свои сили и за своя сметка. Отстраняването на дефектите трябва да се извърши в срок от /..... / дни от датата на писмената рекламация на **ВЪЗЛОЖИТЕЛЯ**.

5.5. Ако се установи, че дефектът не може да бъде отстранен, **ИЗПЪЛНИТЕЛЯТ** доставя нови стоки за своя сметка в срок от ... /..... / дни. Върху новодоставената стока се установява нов гаранционен срок, равен на този от т.5.3.

5.6. Рекламации за появили се дефекти трябва да се извършат не по-късно от 30 /тридесет/ дни от датата на изтичане на гаранционния срок /т. 5.3./.

5.7. Рекламациите се оформят в писмен вид и трябва да съдържат описание на появилия се дефект, както и всички изисквания на **ВЪЗЛОЖИТЕЛЯ**, след удовлетворяване на които рекламацията се счита за уредена.

6. ЗАКЛЮЧИТЕЛНИ РАЗПОРЕДБИ

6.1. Договорът влиза в сила от момента на двустранното му подписване, а изпълнението на предмета на договора започва от датата на уведомяване на **ИЗПЪЛНИТЕЛЯ** за утвърден Протокол за проверка на документите от Дирекция "Б и К" на "АЕЦ Козлодуй" ЕАД.

6.2 Неразделна част от настоящия договор са следните приложения:

Приложение № 1 - Общи условия на договора;

Приложение № 2 - Техническо задание;

Приложение № 3 - Техническа оферта;

Приложение № 4 - Предлагана цена;

6.3. Отговорно лице по изпълнението на настоящия договор от страна на **ВЪЗЛОЖИТЕЛЯ** е тел.: 0973/7.....

6.4. Отговорно лице по изпълнението на настоящия договор от страна на **ИЗПЪЛНИТЕЛЯ** е тел.:

6.5. Настоящият договор е подписан в два еднообразни екземпляра - по един за всяка от страните.

7. ЮРИДИЧЕСКИ АДРЕСИ

ИЗПЪЛНИТЕЛ:

.....

гр.....

ул.

тел/факс:

ИН

ИН по ЗДДС

ИЗПЪЛНИТЕЛ:

УПРАВИТЕЛ

.....

ВЪЗЛОЖИТЕЛ:

"АЕЦ Козлодуй" ЕАД

3321 Козлодуй

БЪЛГАРИЯ

тел/факс: 0973/73530; 0973/76027

ЕИК 106513772

ИН по ЗДДС BG 106513772

ВЪЗЛОЖИТЕЛ:

ИЗПЪЛНИТЕЛЕН ДИРЕКТОР

.....

ОБЩИ УСЛОВИЯ НА ДОГОВОРА

1.	РЕД ЗА ПРИЛАГАНЕ НА ОБЩИТЕ УСЛОВИЯ ПО ДОГОВОР	2
2.	ГАРАНЦИЯ ЗА ИЗПЪЛНЕНИЕ.....	2
3.	ПРАВА И ЗАДЪЛЖЕНИЯ ПО ДОГОВОРА	2
4.	ПОДИЗПЪЛНИТЕЛИ.....	2
5.	ОБЕДИНЕНИЯ.....	2
6.	ДАНЪЦИ И ТАКСИ ЗА ЧУЖДЕСТРАННИ ИЗПЪЛНИТЕЛИ.....	3
7.	ВХОДНИ ДАННИ И ИНФОРМАЦИЯ ПО ДОГОВОРА	3
8.	УПРАВЛЕНИЕ НА КАЧЕСТВОТО.....	3
9.	ФИЗИЧЕСКА ЗАЩИТА, СИГУРНОСТ И ДОСТЪП ДО ЗАЩИТЕНАТА ЗОНА....	3
10.	ЯДРЕНАТА БЕЗОПАСНОСТ И РАДИАЦИОННА ЗАЩИТА.....	4
11.	БЕЗОПАСНОСТ НА ТРУДА И ЗДРАВΟΣЛОВНИ УСЛОВИЯ НА ТРУД.....	5
12.	ПОЖАРНА БЕЗОПАСНОСТ	6
13.	ОДИТИ, ИНСПЕКЦИИ И ПРОВЕРКИ	6
14.	ОПАЗВАНЕ НА ОКОЛНАТА СРЕДА.....	7
15.	СРОК ЗА ИЗПЪЛНЕНИЕ	7
16.	НЕУСТОЙКИ	7
17.	ПРЕКРАТЯВАНЕ И РАЗВАЛЯНЕ НА ДОГОВОРА	7
18.	НЕПРЕОДОЛИМА СИЛА	8
19.	РЕД ЗА РЕШАВАНЕ НА СПОРОВЕТЕ.....	8
20.	ОТГОВОРНО ЛИЦЕ ОТ СТРАНА НА ВЪЗЛОЖИТЕЛЯ	8
21.	ОТГОВОРНО ЛИЦЕ ОТ СТРАНА НА ИЗПЪЛНИТЕЛЯ.....	8
22.	КОМУНИКАЦИЯ МЕЖДУ СТРАНИТЕ	8
23.	ЕЗИК НА ДОГОВОРА	9
24.	ПРОМЕНИ В ДОГОВОРА	9

1. РЕД ЗА ПРИЛАГАНЕ НА ОБЩИТЕ УСЛОВИЯ ПО ДОГОВОР

1.1. Общите условия към договора се прилагат за всички договори сключвани от "АЕЦ Козлодуй" ЕАД като **ВЪЗЛОЖИТЕЛ**.

1.2. Общите условия са неразделна част от договора и не могат да се разглеждат самостоятелно.

1.3. Клаузите, съдържащи се в общите условия по договора, които нямат отношение към предмета на основния договор се считат за неприложими.

1.4. Редът за работата на външни организации на площадката на "АЕЦ Козлодуй" ЕАД е съгласно действащата писмена инструкция ДБК.КД.ИП.028 "Инструкция по качество. Работа на външни организации при сключен договор".

2. ГАРАНЦИЯ ЗА ИЗПЪЛНЕНИЕ

2.1. **ИЗПЪЛНИТЕЛЯТ** следва да представи при подписване на договора гаранция за изпълнение на договора в размер на 3 % от стойността му - парична сума или неотменима, безусловно платима банкова гаранция със срок на валидност 30 дни по-дълъг от този на договора, която се освобождава не по-късно от 15 работни дни след ефективно изпълнение на предмета на договора, за което **ИЗПЪЛНИТЕЛЯТ** изпраща писмо до **ВЪЗЛОЖИТЕЛЯ** с актуални банкови реквизити.

2.2. Гаранцията за изпълнение се задържа от **ВЪЗЛОЖИТЕЛЯ** при неизпълнение на задълженията, поети от **ИЗПЪЛНИТЕЛЯ** по този договор.

2.3. **ВЪЗЛОЖИТЕЛЯТ** не дължи лихви за периода през който средствата по т. 2.1. от договора законно са престояли при него.

3. ПРАВА И ЗАДЪЛЖЕНИЯ ПО ДОГОВОРА

3.1. Правата и задълженията на страните са регламентирани в договора.

3.2. **ИЗПЪЛНИТЕЛЯТ** няма право да прехвърля своите задължения по договора или част от тях на трета страна.

4. ПОДИЗПЪЛНИТЕЛИ

4.1. **ИЗПЪЛНИТЕЛЯТ** е длъжен да ползва за подизпълнители само декларираните от него в офертата си.

4.2. **ИЗПЪЛНИТЕЛЯТ** е изцяло и единствено отговорен пред **ВЪЗЛОЖИТЕЛЯ** за изпълнението на договора, включително и за действията на подизпълнителите. **ИЗПЪЛНИТЕЛЯТ** отговаря за действията на подизпълнителите като за свои действия.

4.3. **ИЗПЪЛНИТЕЛЯТ** носи отговорност за контрол на качеството на работата и спазване на изискванията за безопасна работа на персонала на подизпълнителите си.

4.4. **ИЗПЪЛНИТЕЛЯТ** се задължава да определи компетентни длъжностни лица, които да извършват контрол на работата на подизпълнителите.

4.5. Всички условия към изпълнение на договора определени към **ИЗПЪЛНИТЕЛЯ** важат в пълна сила за неговите подизпълнители. Отговорност за осигуряване на това условие от договора носи **ИЗПЪЛНИТЕЛЯ**.

4.6. Комуникацията между **ВЪЗЛОЖИТЕЛЯ** и Подизпълнителите по договора се осъществява само чрез **ИЗПЪЛНИТЕЛЯ**.

4.7. **ВЪЗЛОЖИТЕЛЯТ** има право да прави инспекции и проверки на работата на площадката и одити на подизпълнители, по реда по който същите се извършват за **ИЗПЪЛНИТЕЛЯ**.

5. ОБЕДИНЕНИЯ

5.1. В случаите, когато **ИЗПЪЛНИТЕЛЯТ** е обединение, всички участници са солидарно отговорни за изпълнението на задълженията по договора.

5.2. Всяко изменение в структурата и участниците в обединението ще се счита за неизпълнение на задълженията на **ИЗПЪЛНИТЕЛЯ**.

6. ДАНЪЦИ И ТАКСИ ЗА ЧУЖДЕСТРАННИ ИЗПЪЛНИТЕЛИ

6.1. Ако **ИЗПЪЛНИТЕЛЯТ** е чуждестранно лице и при изпълнението на Договора е извършвал дейности (услуги) за **ВЪЗЛОЖИТЕЛЯ** на територията на РБългария, които дейности **ВЪЗЛОЖИТЕЛЯ** е задължен да заплати, то от всяко дължимо плащане **ВЪЗЛОЖИТЕЛЯ** удържа 10% данък при източника.

6.2. За размера на удържаната сума **ВЪЗЛОЖИТЕЛЯТ** предава на **ИЗПЪЛНИТЕЛЯ** официален документ от съответната данъчна служба в РБългария. Размерът на удържаната сума може да бъде намален в последствие, при условие че РБългария има сключена двустранна спогодба за избягване на двойното данъчно облагане с държавата по регистрацията на **ИЗПЪЛНИТЕЛЯ** и същия представи изискуемите документи за прилагане на спогодбата.

7. ВХОДНИ ДАННИ И ИНФОРМАЦИЯ ПО ДОГОВОРА

7.1. **ВЪЗЛОЖИТЕЛЯТ** е длъжен да представи на **ИЗПЪЛНИТЕЛЯ** необходимите входни данни за изпълнение на дейностите по договора.

7.2. Входни данни могат да бъдат съществуващи документи и данни в "АЕЦ Козлодуй" и се предават във вида, в който са налични. За всеки предаден пакет входни данни се изготвя и двустранно се подписва Приемно-предавателен протокол.

7.3. **ВЪЗЛОЖИТЕЛЯТ** има право да предава необходимите входни данни на хартиен носител.

7.4. **ИЗПЪЛНИТЕЛЯТ** няма право, без предварителното писмено съгласие на **ВЪЗЛОЖИТЕЛЯ**, да използва документ или информация за цели различни от изпълнението на договора за срока на действие на този договор и до 5 (пет) години след приключването му.

7.5. **ИЗПЪЛНИТЕЛЯТ** се задължава да не предоставя на трети физически или юридически лица информацията по т.7.4.

8. УПРАВЛЕНИЕ НА КАЧЕСТВОТО

8.1. **ИЗПЪЛНИТЕЛЯТ** е длъжен да изпълни възложената му дейност в съответствие с изискванията на собствената си система по качество с отчитане изискванията на **ВЪЗЛОЖИТЕЛЯ**.

8.2. Когато **ИЗПЪЛНИТЕЛЯТ** не притежава сертифицирана система по качество, той разработва Програма или План за осигуряване на качеството, по образец на "АЕЦ Козлодуй" ЕАД.

8.3. Ако в Техническото задание се изисква Програма за осигуряване на качеството за изпълнение на дейността по договора, в срок от 20 работни дни след сключването на договора **ИЗПЪЛНИТЕЛЯТ** разработва програма, по указания на "АЕЦ Козлодуй" ЕАД.

8.4. Всички документи, собственост на **ИЗПЪЛНИТЕЛЯ**, които са цитирани в Програмата или Плана за осигуряване на качеството, могат да бъдат изискани при необходимост от **ВЪЗЛОЖИТЕЛЯ** за преглед и оценка, с оглед идентифициране на методиката и/или технологията, по която ще се извършват дейности.

8.5. Несъответствията по доставките и дейностите, предмет на договора се регистрират, идентифицират и управляват по реда за контрол на несъответствията, определен от "АЕЦ Козлодуй" ЕАД.

8.6. Програмите за осигуряване на качеството и Планове за контрол на качеството се изготвят, съгласуват от упълномощен персонал на "АЕЦ Козлодуй" ЕАД, утвърждават и разпространяват преди стартиране на дейностите, включени в тях.

8.7. Програмата за осигуряване на качеството на **ИЗПЪЛНИТЕЛЯ** е неразделна част от договора.

9. ФИЗИЧЕСКА ЗАЩИТА, СИГУРНОСТ И ДОСТЪП ДО ЗАЩИТЕНАТА ЗОНА

9.1. **ВЪЗЛОЖИТЕЛЯТ** се задължава да осигури достъп на персонал на **ИЗПЪЛНИТЕЛЯ** при изпълнението на задълженията им по настоящия договор, съгласно Инструкция за пропускателен режим в "АЕЦ Козлодуй" ЕАД № УС.ФЗ.ИН 015.

9.2. **ИЗПЪЛНИТЕЛЯТ** трябва да изготви и предаде на **ВЪЗЛОЖИТЕЛЯ** необходимата документация за достъп на персонала по изпълнение на договора до защитената зона на "АЕЦ Козлодуй" ЕАД, съгласно ДБК.КД.ИН.028.

9.3. При неизпълнение на предходната точка от договора ще бъде отказан достъп на персонала на **ИЗПЪЛНИТЕЛЯ** в защитената зона на "АЕЦ Козлодуй" ЕАД.

9.4. Когато за изпълнение на задълженията по този договор **ИЗПЪЛНИТЕЛЯТ** ще използва транспортни средства, той се задължава при въвеждането им в защитената зона на "АЕЦ Козлодуй" ЕАД да представя Протокол за извършена проверка на конкретното МПС, с изричен запис в него, че то няма да бъде пряко или косвено източник на неправомерни действия, съгласно Наредба за осигуряване на физическата защита на ядрените съоръжения, ядрения материал и радиоактивните вещества, Приета с ПМС № 224 от 25.08.2004 г., обн., ДВ, бр. 77 от 3.09.2004 г.

9.5. Протокол за извършената проверка се оформя за всяко МПС, при всеки отделен случай и се подписва от Ръководителя или упълномощено за това длъжностно лице на **ИЗПЪЛНИТЕЛЯ** и водача на транспортното средство.

9.6. При неизпълнение на предходната точка от договора ще бъде отказан достъп на транспортните средства на **ИЗПЪЛНИТЕЛЯ** в защитената зона на "АЕЦ Козлодуй" ЕАД.

9.7. **ИЗПЪЛНИТЕЛЯТ** се задължава да обезпечи преминаване проверка за надеждност на персонала, който ще работи на площадката на "АЕЦ Козлодуй" ЕАД, съгласно чл.40, т.2 от Правилника за прилагане на Закона за Държавна агенция "Национална сигурност".

10. ЯДРЕНАТА БЕЗОПАСНОСТ И РАДИАЦИОННА ЗАЩИТА

10.1. За договори, които включват дейности, доставки или услуги, които имат отношение към ядрената безопасност, аварийна готовност и/или радиационната защита се изисква от **ИЗПЪЛНИТЕЛЯ** да представи необходимите документи за проверка от Дирекция "Б и К" на "АЕЦ Козлодуй" ЕАД в обем и срок, съгласно ДБК.КД.ИН.028.

10.2. Договори, които имат отношение към ядрената безопасност, аварийна готовност и/или радиационната защита влизат в сила от момента на двустранното им подписване, а изпълнението на предмета на договора започва от датата на утвърждаване на Протокол за проверка на документите от Дирекция "Б и К" на "АЕЦ Козлодуй" ЕАД. Сроковете, определени в договора, започват да се отчитат от датата на уведомяване на **ИЗПЪЛНИТЕЛЯ** за утвърдения протокол за проверка на документите.

10.3. В случаите, когато дейността, предмет на конкретен договор с външна организация е свързана с реализацията на техническо решение, за което се изисква разрешение съгласно ЗБИЯЕ, изпълнението на дейностите по договора започва след издаване на разрешение за техническото решение от АЯР. В случай, че АЯР изиска допълнителни документи, **ИЗПЪЛНИТЕЛЯТ** е длъжен да ги представи в посочените срокове.

10.4. Дейностите по оборудване, имащо отношение към безопасността се извършват спрямо писмени процедури, технологии и методологии.

10.5. **ИЗПЪЛНИТЕЛЯТ** се задължава да обезпечи запознаване на персонала, който ще работи на площадката на "АЕЦ Козлодуй" ЕАД, с общите изисквания за действия при авария в АЕЦ, да спазва процедурите при ликвидация на авария.

10.6. Персоналът на **ИЗПЪЛНИТЕЛЯ** и неговите подизпълнители, включително чуждестранни фирми, които изпълняват дейности в зоните със строг режим на площадката на "АЕЦ Козлодуй" ЕАД са длъжни да спазват изискванията на:

- "Инструкция по радиационна защита", идент. № ЕИ.РБид-18;

- "Инструкция по радиационна защита на V и VI блок", идент. № 30.ОБ.00.РБ.01;

- "Инструкция по радиационна защита в ХОГ на "АЕЦ Козлодуй" ЕАД", идент. № ХОГ.ИР3.01;

- "Инструкция по качество. Работа на външни организации при сключен договор", идент. № ДБК.КД.ИН.028;

10.7. **ИЗПЪЛНИТЕЛЯТ** носи отговорност за безопасността на труда и дозовото натоварване на персонала, който командирова за работа в "АЕЦ Козлодуй" ЕАД за изпълнение на дейността по договора.

10.8. **ИЗПЪЛНИТЕЛЯТ** определя отговорно лице по безопасност на труда и радиационна защита в организацията със заповед.

10.9. При необходимост от извършване на дейности в зона строг режим (ЗСР) задължително се извършва измерване на целотелесната активност на персонала на **ИЗПЪЛНИТЕЛЯ**, включително за лица работещи по граждански договор и представители на чуждестранни организации, преди започване и след завършване на работата по съответния договор на ВО.

10.10. За работа в ЗСР, **ВЪЗЛОЖИТЕЛЯТ** осигурява на **ИЗПЪЛНИТЕЛЯ** за своя сметка специално работно облекло, лични предпазни средства, дозиметричен контрол и др. съгласно изискванията на Наредба № 32 от 07.11.2005 г. за условията и реда за извършване на дозиметричен контрол на лицата, работещи с източници на йонизиращи лъчения.

10.11. **ВЪЗЛОЖИТЕЛЯТ** информира периодично **ИЗПЪЛНИТЕЛЯ** за полученото дозово натоварване на персонала, съгл. чл. 122 ал. 3 на Наредба за радиационна защита при дейности с източници на йонизиращи лъчения. Изпълнителят предоставя данни за дозовото натоварване на персонала си преди първоначалното допускане до работа.

11. БЕЗОПАСНОСТ НА ТРУДА И ЗДРАВΟΣЛОВНИ УСЛОВИЯ НА ТРУД

11.1. От гледна точка на техническата безопасност, командированият персонал на **ИЗПЪЛНИТЕЛЯ** и неговите подизпълнители, включително чуждестранни фирми, условно се приравнява (с изключение на правото за издаване на наряди и допускане до работа) към персонала на “АЕЦ Козлодуй” ЕАД и е длъжен да спазва изискванията на:

– „Правилник за безопасност при работа в неелектрически уредби на електрически и топлофикационни централи и по топлопреносни мрежи и хидротехнически съоръжения”

– „Правилник за безопасност и здраве при работа в електрически уредби на електрически и топлофикационни централи и по електрически мрежи”

11.2. **ВЪЗЛОЖИТЕЛЯТ** се задължава да осигури фронт за работа съобразно съответните условия за непрекъснат или спрян производствен процес, като обезопаси съоръженията съгласно действащите правилници в АЕЦ и открие наряди за допуск до работа.

11.3. Издаването на наряди за работа, допускане до работа, контрол на дейността на ВО, относно изискванията на техническата документация, закриване на нарядите и приемане на работното място, контрола и отчитане на дозовото натоварване на персонала и др. се извършват според определения ред в съответното структурно звено, по чието оборудване/на чиято територия се работи.

11.4. **ВЪЗЛОЖИТЕЛЯТ** се задължава да осигури инструктиране на външния персонал, според изискванията на НАРЕДБА № РД-07-2 от 16.12.2009г. за условията и реда за провеждането на периодично обучение и инструктаж на работниците и служителите по правилата за осигуряване на здравословни и безопасни условия на труд по цитираните в т.11.1 Правилници и в съответствие с мястото и конкретните условия на работа, която групата или част от нея ще извършва.

11.5. **ИЗПЪЛНИТЕЛЯТ** се задължава да обезпечи обучение и изпити на персонала, който ще работи на площадката на “АЕЦ Козлодуй” ЕАД, по “Въведение в АЕЦ” и “Радиационна защита” в УТЦ на “АЕЦ Козлодуй” ЕАД и съгласно НАРЕДБА за условията и реда за придобиване на професионална квалификация и за реда за издаване на лицензии за специализирано обучение и на удостоверения за правоспособност за използване на ядрената енергия.

11.6. **ИЗПЪЛНИТЕЛЯТ** се задължава да спазва всички ограничения и забрани, за изпращане и допускане до работа на лица и бригади, които са предвидени в правилниците по безопасност на труда. Да извърши правилен подбор при съставяне списъка на ръководния и изпълнителски персонал, който ще изпълнява работата по сключения договор, по отношение на професионална квалификация и тази по безопасността на труда.

11.7. **ВЪЗЛОЖИТЕЛЯТ** се задължава да определи длъжностното лице (или лица), които да приемат външния персонал на **ИЗПЪЛНИТЕЛЯ**, да изискат и извършат проверка на всички предвидени в правилниците документи, включително и удостоверенията за притежаване квалификационна група по безопасност на труда.

11.8. Отговорният ръководител и (или) изпълнителят на работа приемат всяко работно място от допускащия, като проверяват изпълнението на техническите мероприятия за обезопасяване, както и тяхната дейност.

11.9. Ръководителите на **ИЗПЪЛНИТЕЛЯ** постоянно упражняват контрол за спазване на правилниците по безопасност на труда от членовете на групата и да предприемат мерки за отстраняване на нарушенията.

11.10. **ИЗПЪЛНИТЕЛЯТ** се задължава да уведомява писмено **ВЪЗЛОЖИТЕЛЯ** за предприетите мерки по дадени от него предложения-искания за санкциониране на лица, допуснали нарушения по изискванията на безопасността на труда.

11.11. **ИЗПЪЛНИТЕЛЯТ** се задължава да изпълнява писмените разпореждания на упълномощените длъжностни лица от **ВЪЗЛОЖИТЕЛЯ** при констатирани нарушения на технологичната дисциплина и правилата за безопасна работа.

11.12. В случай на трудова злополука с лице наето от **ИЗПЪЛНИТЕЛЯ**, ръководителят на групата уведомява ръководството на фирмата – **ИЗПЪЛНИТЕЛ** и сектор “Техническа безопасност” на “АЕЦ Козлодуй”ЕАД, след което предприема мерки и оказва съдействие на компетентните органи, за изясняване на обстоятелствата и причините за злополуката.

11.13. **ИЗПЪЛНИТЕЛЯТ** се задължава да спазва действащите в АЕЦ нормативни документи и правилници по отношение на ЗБУТ, ПАБ съгласно действащите норми за ремонти и СМР.

11.14. **ИЗПЪЛНИТЕЛЯТ** се задължава да спазва законовите изисквания за опазване на околната среда по време на строителството и след приключването му, в гаранционния срок.

11.15. **ИЗПЪЛНИТЕЛЯТ** осигурява здравословни и безопасни условия на труд, съгласно изискванията на нормативните документи по охрана на труда, по пожаробезопасност и по безопасност на движението по време на строителството.

11.16. При необходимост **ИЗПЪЛНИТЕЛЯТ** организира изпълнението на ремонтните дейности при непрекъснат режим на работа, с цел спазване срока на ремонта на съответния блок или друга технологична необходимост.

11.17. **ИЗПЪЛНИТЕЛЯТ** осигурява спазване на Наредба № 2 от 22.03.2004 г. за минималните изисквания за здравословни и безопасни условия на труд при извършване на строителни и монтажни работи на територията на обектите на “АЕЦ Козлодуй”ЕАД.

11.18. Всички санкции, наложени от компетентните органи за нарушенията или за щети нанесени от лица, наети от **ИЗПЪЛНИТЕЛЯ** (включително подизпълнителите му) са за сметка на **ИЗПЪЛНИТЕЛЯ**.

12. ПОЖАРНА БЕЗОПАСНОСТ

12.1. При изпълнение на огневи работи Ръководителят и персонала на ВО изпълняващ дейности по договор с “АЕЦ Козлодуй”ЕАД, е задължен да спазва изискванията на нормативно-техническите документи по пожарна безопасност:

- Наредба № I-209 от 22.11.2004 г. за правилата и нормите за пожарна и аварийна безопасност на обектите в експлоатация.

- Правила за пожарна и аварийна безопасност в “АЕЦ Козлодуй”ЕАД, идент.№ ДОД.ПБ.ПБ.307;

12.2. При изпълнение на огневи работи, **ИЗПЪЛНИТЕЛЯТ** подготвя Списък на лицата, имащи право да бъдат ръководители на огневи работи.

13. ОДИТИ, ИНСПЕКЦИИ И ПРОВЕРКИ

13.1. **ИЗПЪЛНИТЕЛЯТ** посма ангажимент да допусне и окаже съдействие на упълномощени представители на **ВЪЗЛОЖИТЕЛЯ** за извършване на одит по качеството по реда на утвърдени правила на **ВЪЗЛОЖИТЕЛЯ**. Иницирането на одит може да стане по желание на **ВЪЗЛОЖИТЕЛЯ** и писмено известяване на **ИЗПЪЛНИТЕЛЯ**.

13.2. **ВЪЗЛОЖИТЕЛЯТ** носи отговорност за неразпространение на информацията, станала достъпна по време на извършване на одита.

13.3. **ВЪЗЛОЖИТЕЛЯТ** има право да осъществява контрол по изпълнението на този договор, стига да не възпрепятства работата на **ИЗПЪЛНИТЕЛЯ** и да не нарушава оперативната му самостоятелност.

13.4. **ИЗПЪЛНИТЕЛЯТ** се задължава да предостави достъп до строителни и монтажни площадки, документация и персонал на лицата, упълномощени от **ВЪЗЛОЖИТЕЛЯ** да изпълняват контрол и инспекции.

13.5. **ИЗПЪЛНИТЕЛЯТ** е длъжен да позволи на **ВЪЗЛОЖИТЕЛЯ** или на посочено от **ВЪЗЛОЖИТЕЛЯ** лице, да прави проверки на отчетната документация, съставена при изпълнение на договора, включително и да се правят копия на документите.

14. ОПАЗВАНЕ НА ОКОЛНАТА СРЕДА

14.1. **ИЗПЪЛНИТЕЛЯТ** е длъжен да спазва изискванията за опазване на околната среда по време на изпълнението на предмета на договора и след приключването му, съобразно Закона за управление на отпадъците.

14.2. **ИЗПЪЛНИТЕЛЯТ** е длъжен да извози отпадъците от площадката на "АЕЦ Козлодуй" ЕАД и да осигури тяхното депониране при спазване на изискванията на националното законодателство и вътрешно-нормативна база на **ВЪЗЛОЖИТЕЛЯ**.

15. СРОК ЗА ИЗПЪЛНЕНИЕ

15.1. Когато по обективни причини от производствен или друг характер, произтичащи от естеството и спецификата на основния предмет на дейност на **ВЪЗЛОЖИТЕЛЯ**, той не е в състояние да осигури условия за изпълнение на предмета на основния договор, изпълнението спира до отпадане на съответните причини за това, като **ВЪЗЛОЖИТЕЛЯТ** може да удължи срока на договора с периода на забавата.

16. НЕУСТОЙКИ

16.1. В случай на неспазване на сроковете по раздел 3 от основния договор **ИЗПЪЛНИТЕЛЯТ** дължи неустойка в размер на 0.5% (половин) върху стойността на дължимото плащане за всеки ден закъснение, но не повече от 10% (десет) от стойността на дължимото плащане.

16.2. В случай на забавено плащане по раздел 2 от основния договор **ВЪЗЛОЖИТЕЛЯТ** заплаща неустойка в размер на 0.5% (половин) върху стойността на забавеното плащане за всеки ден закъснение, но не повече от 10% (десет) от стойността на дължимото плащане.

16.3. При виновно неизпълнение на задълженията по договора, с изключение на случаите по т.16.1. и 16.2, неизправната страна дължи на изправната неустойка в размер на 10% (десет) върху стойността на договора.

16.4. За действително претърпени вреди в размер по-голям от размера на уговорените неустойки, заинтересованата страна може да търси обезщетение в пълен размер по общия гражданскоправен ред.

17. ПРЕКРАТЯВАНЕ И РАЗВАЛЯНЕ НА ДОГОВОРА

17.1. Двете страни имат право да прекратят договора по взаимно съгласие изразено в двустранен документ.

17.2. Всяка от страните може да поиска прекратяване на договора с 30 (тридесет) дневно писмено предизвестие, отправено до другата страна. Страните оформят отношенията си с двустранен протокол.

17.3. Договорът може да бъде прекратен по искане на всяка от двете страни при настъпване на обстоятелства по Раздел 18 от общите условия на договора. В този случай страните подписват двустранен протокол за оформяне на отношенията между тях.

17.4. Договорът може да бъде развален чрез 15 (петнадесет) дневно писмено предизвестие от изправната страна до неизправната в случай на неизпълнение на поетите с договора задължения.

17.5. **ИЗПЪЛНИТЕЛЯТ** може да развали договора и да поиска заплащане на фактическите направени разходи, а така също и неустойка по т.16.2., но не повече от сумата определена в Раздел 2 на Основния договор, когато **ВЪЗЛОЖИТЕЛЯТ** забави плащането на дължимите суми, повече от 30 (тридесет) дни.

17.6. При отказ за издаване на протокол за проверка на документите от Дирекция "Б и К" двете страни не си дължат обезщетения и неустойки и договора се прекратява.

18. НЕПРЕОДОЛИМА СИЛА

18.1. В случай, че някоя от страните не може да изпълни задълженията си по този договор поради непредвидено или непредотвратимо събитие от извънреден характер възникнало след сключване на договора, което пречатства неговото изпълнение, тя е длъжна в 3-дневен срок писмено да уведоми другата страна за това. Това събитие следва да бъде потвърдено от БТЩ, в противен случай страната не може да се позове на непреодолима сила.

18.2. Докато трае непреодолимата сила, изпълнението на задълженията и свързаните с тях насрещни задължения се спира и срокът на договора се удължава с времето, през което е била налице непреодолимата сила.

18.3. Когато непреодолимата сила продължи повече от 30 (тридесет) дни, всяка от страните може да поиска договора да бъде прекратен.

19. РЕД ЗА РЕШАВАНЕ НА СПОРОВЕТЕ

19.1. Всички спорни въпроси, произлизащи от настоящия договор или при изпълнението му, ще се решават чрез преговори между двете страни. В случай, че спорните въпроси не могат да бъдат решени чрез преговори, същите ще бъдат решавани съгласно Българското законодателство (ЗОП, ЗЗД, ТЗ, ГПК и др.)

19.2. В случай на спор между страните при тълкуването на настоящия договор, трябва да се спазва следния ред на приоритет на документите:

- Договорът, подписан от страните;
- Общи условия на договора;
- Техническа оферта на **ИЗПЪЛНИТЕЛЯ**
- Техническо задание /техническа спецификация на **ВЪЗЛОЖИТЕЛЯ**;
- Предлагана цена;

20. ОТГОВОРНО ЛИЦЕ ОТ СТРАНА НА ВЪЗЛОЖИТЕЛЯ

20.1. **ВЪЗЛОЖИТЕЛЯТ** е длъжен да определи отговорно лице по изпълнението на договора. Отговорното лице представя **ВЪЗЛОЖИТЕЛЯ** и организира работата по договора от страна на **ВЪЗЛОЖИТЕЛЯ**.

20.2. **ВЪЗЛОЖИТЕЛЯТ** има право да смени отговорното лице по всяко време на изпълнение на договора. **ИЗПЪЛНИТЕЛЯТ** се уведомява писмено за предприетата промяна.

21. ОТГОВОРНО ЛИЦЕ ОТ СТРАНА НА ИЗПЪЛНИТЕЛЯ

21.1. **ИЗПЪЛНИТЕЛЯТ** е длъжен да определи отговорно лице по изпълнението на договора. Отговорното лице представя **ИЗПЪЛНИТЕЛЯТ** и организира работата по договора от страна на **ИЗПЪЛНИТЕЛЯТ**.

21.2. **ИЗПЪЛНИТЕЛЯТ** има право да смени отговорното лице по всяко време на изпълнение на договора. **ВЪЗЛОЖИТЕЛЯТ** се уведомява писмено за предприетата промяна.

22. КОМУНИКАЦИЯ МЕЖДУ СТРАНИТЕ

22.1. Комуникацията между страните се води само между определените отговорни лица. Когато дадено съобщение трябва да достигне до друго лице, участващо в изпълнението от страна на **ВЪЗЛОЖИТЕЛЯ** или от страна на **ИЗПЪЛНИТЕЛЯ**, това се осъществява чрез отговорните лица по договора.

22.2. Всички съобщения, предизвестия и нареждания, свързани с изпълнението на договора и разменяни между **ВЪЗЛОЖИТЕЛЯ** и **ИЗПЪЛНИТЕЛЯ** са валидни, когато са изпратени в писмена форма – лично, по пощата (с обратна разписка), телефакс на адреса на съответната страна или предадени чрез куриер, срещу подпис на приемащата страна.

22.3. Валидните адреси и факс номера на страните се посочват в договора. В случай, че това не е посочено в договора, за валиден адрес и факс номер на **ВЪЗЛОЖИТЕЛЯ** се считат, посочените в документацията за участие в процедурата за възлагане на обществена поръчка, а на **ИЗПЪЛНИТЕЛЯ** – посочените в неговата оферта.

22.4. Между страните се допуска неформална комуникация с оглед улесняване на работата като телефонен разговор, електронно съобщение и други подобни форми. Неформалната комуникация няма юридическа стойност и не се счита за официално приета, ако не е в писмената форма, определена по горе.

22.5. Комуникацията с чуждестранни **ИЗПЪЛНИТЕЛИ** се осъществява на български език. Осигуряването на превод на документите на български език е за сметка на **ИЗПЪЛНИТЕЛЯ**.

22.6. **ВЪЗЛОЖИТЕЛЯТ** по всяко време от изпълнение на договора при провеждане на официални и неофициални разговори и при работни срещи има право да изисква преводач от чуждия език на български, ако счете за необходимо, при това **ВЪЗЛОЖИТЕЛЯТ** не е длъжен да заплаща допълнително за тези си искания.

22.7. Всяка от страните има право да изиска първоначална среща при стартиране на договора с цел уточняване на изискванията към изпълнение на договора, целите на **ВЪЗЛОЖИТЕЛЯ**, критериите за оценка на изпълнението на договора и планиране, изпълнение и производство, които трябва да извърши **ИЗПЪЛНИТЕЛЯ**.

22.8. Когато в хода на изпълнение на работата по договора възникнат обстоятелства, изискващи съставянето на двустранно подписан констативен протокол, заинтересованата страна отправя до другата мотивирана покана с обозначено място, дата и час на срещата. Уведомената страна е длъжна да отговори в три дневен срок след уведомяването (за дата на уведомяването се счита датата на входящия номер).

23. ЕЗИК НА ДОГОВОРА

23.1. Договорът с местни **ИЗПЪЛНИТЕЛИ** се съставя и подписва на български език в 2 еднообразни екземпляра.

23.2. С чуждестранни изпълнители, договора се подписва на български език и на друг език, ако това е упоменато в договора, по два еднообразни екземпляра на всеки от езиците. При противоречие на текстовете на различните езици, валиден е българският текст, освен ако не е определено друго в договора.

24. ПРОМЕНИ В ДОГОВОРА

24.1. Съгласно чл. 43, ал. 1 от ЗОП Страните по договор за обществена поръчка не могат да го променят или допълват.

ИЗПЪЛНИТЕЛ:

.....
гр.....
ул.
тел/факс:
ИН
ИН по ЗДДС

ИЗПЪЛНИТЕЛ:

.....
/...../

ВЪЗЛОЖИТЕЛ:

"АЕЦ Козлодуй" ЕАД
3321 Козлодуй
БЪЛГАРИЯ
тел/факс: 0973/73530; 0973/76027
ЕИК 106513772
ИН по ЗДДС BG 106513772

ВЪЗЛОЖИТЕЛ:

ИЗПЪЛНИТЕЛЕН ДИРЕКТОР
/КОСТАДИН ДИМИТРОВ/

ДЕКЛАРАЦИЯ

по чл. 47, ал. 1 т.1, ал.2 т.2, ал.5 т.1 от ЗОП, във връзка с чл.47, ал.8 от ЗОП
от Кандидат в процедура на договаряне с обявление
с обект: “Доставка на метало-графитни прокладки от обвязката на ГЦП тип: ГЦН 195-М,
работещи в състава на системи 5,6 YD10,20,30,40D01”

Долуподписаният /-ната/ _____
с ЕГН _____, притежаващ лична карта № _____, издадена на _____
от МВР, гр. _____, адрес: _____,
представляващ _____ в качеството си на _____
_____ със седалище _____ и адрес
на управление: _____, тел./факс: _____,
вписано в търговския регистър към Агенцията по вписванията с ЕИК № _____,
ИИ по ЗЛДС № _____

ДЕКЛАРИРАМ, ЧЕ:

1. Не съм осъден с влязла в сила присъда за:
 - а) престъпление против финансовата, данъчната или осигурителната система, включително изпиране на пари, по чл. 253-260 от Наказателния кодекс;
 - б) подкуп по чл. 301 - 307 от Наказателния кодекс;
 - в) участие в организирана престъпна група по чл. 321 и 321а от Наказателния кодекс;
 - г) престъпление против собствеността по чл. 194 - 217 от Наказателния кодекс;
 - д) престъпление против стопанството по чл. 219 - 252 от Наказателния кодекс;
2. Не съм лишен от правото да упражнявам определена професия или дейност;
3. Не съм свързано лице по смисъла на § 1, т. 1 от допълнителната разпоредба на Закона за предотвратяване и установяване на конфликт на интереси с възложителя или със служители на ръководна длъжност в неговата организация;

Известно ми е, че при деклариране на неверни данни посяга наказателна отговорност по чл.313 от НК.

_____г

Декларатор: _____

Забележка: Декларацията се подава от лицата по чл. 47, ал. 4 от ЗОП

ДЕКЛАРАЦИЯ

по чл. 47, ал. 1 т.2 и т.3 и ал.2, т.1, т.3 и т. 4, ал.5 т.2 от ЗОП, във връзка с чл.47 ал.8 от
ЗОП

във връзка с процедура на договаряне с обявление

с обект: "Доставка на метало-графитни прокладки от обвзката на ГЦП тип: ГЦН 195-М,
работещи в състава на системи 5,6 YD10,20,30,40D01"

Долуподписаният /-ната/ _____
с ЕГН _____, притежаващ лична карта № _____, издадена на _____
от МВР, гр. _____, адрес: _____,
представляващ _____ в качеството си на _____
_____ със седалище _____ и адрес
на управление: _____, тел./факс: _____,
вписано в търговския регистър към Агенцията по вписванията с ЕИК № _____,
ИН по ЗДДС № _____

ДЕКЛАРИРАМ, ЧЕ:

1. _____, когото представлявам:

а) Не е обявено в несъстоятелност;

б) Не се намира в производство по ликвидация или в друга подобна процедура съгласно националните закони и подзаконовни актове.

в) Не е в открито производство по несъстоятелност, и не е сключено извънсъдебно споразумение с кредиторите по смисъла на чл. 740 от Търговския закон;

г) Няма парични задължения към държавата или към община по смисъла на чл. 162, ал. 2 от Данъчно-осигурителния процесуален кодекс, установени с влязъл в сила акт на компетентен орган/ има парични задължения към държавата, но е допуснато разсрочване/ или отсрочване на задълженията/ или парични задължения, свързани с плащането на вноски за социалното осигуряване или на данъци, съгласно правните норми на държавата, в която е установено.

д) Не е сключил договор с лице по чл. 21 или 22 от Закона за предотвратяване и установяване на конфликт на интереси.

е) Няма наложено административно наказание за наемане на работа на незаконно пребиваващи чужденци през последните 5 години.

Известно ми е, че при деклариране на неверни данни посяга наказателна отговорност по чл.313 от НК.

_____г

Декларатор: _____

Забележка: Когато Кандидатът е юридическо лице е достатъчно подаване на декларацията от едно от лицата, които могат самостоятелно да го представляват.

По т.1 г) Невярното се зачертава от лицето подписало декларацията.

БАНКОВА ГАРАНЦИЯ
ЗА УЧАСТИЕ В ПРОЦЕДУРАДо
“.....” ЕАД
гр.

Известени сме, че нашият Клиент, _____ [наименование и адрес на кандидата], наричан за краткост по-долу КАНДИДАТ/УЧАСТНИК, ще участва в откритата с Ваше Решение № _____ / _____ г. [посочва се № и дата на Решението за откриването на процедурата] процедура за възлагане на обществена поръчка с обект: _____ [описва се обекта и съответната обособена позиция, както и идентификационния номер, ако има такива].

Също така, сме информирани, че в съответствие с условията на процедурата и разпоредбите на Закона на обществените поръчки, КАНДИДАТА/УЧАСТНИКА трябва да представи в офертата си банкова гаранция за участие в процедурата, открита във Ваша полза, за сумата в размер на _____ (словом: _____) [посочва се цифром и словом стойността и валутата на гаранцията съгласно обявлението по процедурата].

Като се има предвид гореспоменатото, ние _____ [наименование и адрес на Банката], с настоящето поемаме неотменимо и безусловно задължение да заплатим по посочената от Вас банкова сметка, сумата от _____ (словом: _____) [посочва се цифром и словом стойността и валутата на гаранцията], в срок до 3 (три) работни дни след получаване на първо Ваше писмено искане, съдържащо Вашата декларация, че КАНДИДАТЪТ/УЧАСТНИКЪТ е извършил едно от следните действия:

- а) оттегли заявлението си след изтичане на срока за получаване на заявления или оттегли офертата си след изтичането на срока за получаване на офертите;
- б) е поканен да подаде оферта, но не подаде такава;
- в) е определен за изпълнител, но не изпълни задължението си да сключи договор за обществената поръчка;

Вашето искане за усвояване на суми по тази гаранция е приемливо и ако бъде изпратено до нас в пълен текст чрез надлежно кодиран телекс/телеграф от обслужващата Ви банка, потвърждаващ че Вашето оригинално искане е било изпратено до нас чрез препоръчана поща и че подписите на същото правно обвързват Вашата страна. Вашето искане ще се счита за отправено след постъпване или на Вашата писмена молба за плащане, или по телекс, или по телеграф на посочения по-горе адрес.

Тази гаранция влиза в сила, от ____ часа на _____ г. [посочва се датата и часа на крайния срок за представяне на офертите/заявленията].

Отговорността ни по тази гаранция ще изтече в ____ часа на _____ г. [посочва се дата и час съобразени с валидността на офертата на Кандидата/Участника], до която дата какъвто и да е иск по нея трябва да бъде получен от нас. След тази дата гаранцията автоматично става невалидна, независимо дали това писмо-гаранция ни е изпратено обратно или не.

Гаранцията трябва да ни бъде изпратена обратно веднага след като вече не е необходима или нейната валидност е изтекла, което от двете събития настъпи по-рано.

Гаранцията е лично за Вас и не може да бъде прехвърляна.

Подпис и печат,
(БАНКА)

БАНКОВА ГАРАНЦИЯ
ЗА ИЗПЪЛНЕНИЕ НА ДОГОВОРДо
“ ” ЕАД
гр.

Известени сме, че нашият Клиент, _____ [наименование и адрес на кандидата], наричан за краткост по-долу ИЗПЪЛНИТЕЛ, с Ваше Решение № _____ / _____ г. [посочва се № и дата на Решението за класиране] е класиран на първо място в процедурата за възлагане на обществена поръчка с обект: _____ [описва се обекта и съответната обособена позиция, ако има такава], с което е определен за ИЗПЪЛНИТЕЛ на посочената обществена поръчка.

Също така, сме информирани, че в съответствие с условията на процедурата и разпоредбите на Закона на обществените поръчки, при подписването на Договора за възлагането на обществената поръчка, ИЗПЪЛНИТЕЛЯТ следва на Вас, в качеството Ви на Възложител на горепосочената поръчка, да представи банкова гаранция за добро изпълнение открита във Ваша полза, за сумата в размер на _____ % [посочва се размера от обявлението за участие] от общата стойност на поръчката, а именно _____ (словом: _____) [посочва се цифром и словом стойността и валутата на гаранцията], за да гарантира предстоящото изпълнение на задължения си, в съответствие с договорените условия.

Като се има предвид гореспоменатото, ние _____ [Банка], с настоящето поемаме неотменимо и безусловно задължение да Ви заплатим всяка сума, предявена от Вас, но общия размер на които не надвишават _____ (словом: _____) [посочва се цифром и словом стойността и валутата на гаранцията], в срок до 3 (три) работни дни след получаването на първо Ваше писмено поискване, съдържащо Вашата декларация, че ИЗПЪЛНИТЕЛЯТ не е изпълнил някое от договорните си задължения.

Вашето искане за усвояване на суми по тази гаранция е приемливо и ако бъде изпратено до нас в пълен текст чрез надлежно кодиран телекс/телеграф от обслужващата Ви банка, потвърждаващ че Вашето оригинално искане е било изпратено до нас чрез препоръчана поща и че подписите на същото правно обвързват Вашата страна. Вашето искане ще се счита за отправено след постъпване или на Вашата писмена молба за плащане, или по телекс, или по телеграф на посочения по-горе адрес.

Тази гаранция влиза в сила, от момента на нейното издаване.

Отговорността ни по тази гаранция ще изтече на _____ [посочва се дата и час на валидност на гаранцията съобразени с договорните условия], до която дата какъвто и да е иск по нея трябва да бъде получен от нас. След тази дата гаранцията автоматично става невалидна, независимо дали това писмо-гаранция ни е изпратено обратно или не.

Гаранцията трябва да ни бъде изпратена обратно веднага след като вече не е необходима или нейната валидност е изтекла, което от двете събития настъпи по-рано.

Гаранцията е лично за Вас и не може да бъде прехвърляна.

Подпис и печат,
(БАНКА)

ДЕКЛАРАЦИЯ

за подаване на оферта

от Кандидат в процедура на договаряне с обявление

с обект: „ Доставка на метало-графитни прокладки от обвзката на ГЦП тип:

ГЦН 195-М, работещи в състава на системи 5,6 YD10,20,30,40D01”

Долуподписаният /-ната/ _____

с ЕГН _____, притежаващ лична карта № _____, издадена на _____

от МВР, гр. _____, адрес: _____,

представляващ _____ в качеството си на _____

_____ със седалище _____ и адрес

на управление: _____, тел./факс: _____,

вписано в търговския регистър при _____ съд по ф.д. № _____ / _____ г.

ИИ _____, ИИ по ЗДДС _____

ДЕКЛАРИРАМ, ЧЕ:

1. В случай, че бъдем одобрени в предварителния подбор и бъдем поканени за участие в договарянето, ние ще представим първоначална оферта и ще се явим на определените от “АЕЦ Козлодуй” ЕАД място, дата и час за провеждането им.

2. За подготовка и представяне на оферта, съгласно изискванията на документацията, за нас са необходими 10 календарни дни след получаване на писмена покана за представяне на оферта.

3. Ако Възложителят определи в поканата за участие срок за представяне на оферта посочения по-горе срок или по-дълъг, то ние приемаме, че сме постигнали споразумение с “АЕЦ Козлодуй” ЕАД съгласно чл.104а, ал.3 от Закона за обществените поръчки, относно срока за представяне на офертите.

4. Запознати сме със законовото право на Възложителя, в случай че не постигне споразумение за срока за представяне на оферти с всички кандидати, да определи срок за представяне на офертите, който обаче не може да бъде по-кратък от 19 дни от датата на поканата за участие.

_____ г

Декларатор: _____

ИНФОРМАЦИОНЕН ЛИСТ ЗА КАНДИДАТА

Наименование на Кандидата:	<i>Посочете точното наименование на дружеството, според съдебната регистрация</i>
Седалище по регистрация:	<i>Посочете държавата и адрес на седалището на кандидата</i>
Точен адрес за кореспонденция	<i>Посочете улица, град, пощенски код, държава</i>
Лице за контакти	<i>Посочете име, фамилия и длъжност</i>
Телефонен номер	<i>Посочете код на населеното място и телефонен номер</i>
Факс номер	<i>Посочете код на населеното място и номер на факс</i>
Електронен адрес	
Интернет адрес	
Правен статус	<i>Посочете търговското дружество или обединения или друга правна форма, дата на учредяване или номера и датата на вписване и къде</i>
ИН по ЗДДС № и държава на данъчна регистрация съгласно данъчната декларация	<i>Посочете номер по ЗДДС и наименованието на държавата, например: България.....</i>
ИН/ЕИК	
Банкови реквизити	<i>Банка: IBAN: BIC:</i>
Обект на поръчката	<i>Посочете наименование на поръчката (трябва да съвпада с наименованието, дадено от Възложителя)</i>
Номер на поръчката	<i>Посочете номер на поръчката от Регистъра за обществени поръчки</i>
Дата на изготвяне на заявлението/офертата	<i>Посочете дата: дата, месец, година; Напр. 21 април 2012г.</i>

До: (Наименование на Възложителя)

ПОДПИС и ПЕЧАТ:

_____ (име и Фамилия)

_____ (дата)

_____ (длъжност на управляващия/представяващия кандидата)

_____ (наименование на кандидата)