



“АЕЦ Козлодуй” ЕАД, гр.Козлодуй

ОДОБРЯВАМ,
ИЗПЪЛНИТЕЛЕН ДИРЕКТОР
АЛЕКСАНДЪР НИКОЛОВ



ДОКУМЕНТАЦИЯ

За участие в открита процедура с предмет:

**“Ремонт на помещения и съоръжения в РО, МЗ и ЕТУ-5, 6 бл., СК-3, ХВО,
ОСК, ИЛК и други обслужващи сгради в ЕП-2”**

СЪДЪРЖАНИЕ

На документация за участие в открита процедура
с предмет: **“Ремонт на помещения и съоръжения в РО, МЗ и ЕТУ-5, 6 бл., СК-3, ХВО,
ОСК, ИЛК и други обслужващи сгради в ЕП-2”**

Част	Наименование	Бр. стр.
1	Решение за откриване на процедура	4
2	Обявление за обществената поръчка	10
3	Техническо задание 2011.30.ОСО.00.ТЗ.954	20
4	Образец на оферта	13
5	Указания за подготовка на офертата	6
6	Проект на Договор	5
6.1.	Специфични условия на договора	5
6.2.	Общи условия на договора	9
7	Образци на документи	
7.2	Образец на Декларация за отсъствие на обстоятелствата по чл.47, ал.1, т.1, ал.2, т.2 и ал.5, т.1 от ЗОП	1
7.3	Образец на Декларация за отсъствие на обстоятелствата по чл.47, ал.1, т.2 и т.3, ал.2, т.1, т.3 и т.4 и ал.5, т.2 от ЗОП	1
7.4	Образец на Декларация за ползване/неползване на подизпълнител	2
7.5	Образец на Декларация за спазване на минималната цена на труда	1
7.6	Образец на Банкова гаранция за участие в процедурата	1
7.7	Образец на Банкова гаранция за изпълнение на договор	1
7.8.	Образец на Информационен лист	1

МИНИСТЕРСТВО НА ИКОНОМИКАТА,
ЕНЕРГЕТИКАТА И ТУРИЗМА
АГЕНЦИЯ ПО ОБЩЕСТВЕНИ ПОРЪЧКИ
1000 София, ул. Лере 4
факс: 940 7078
e-mail: rop@aop.bg , e-rop@aop.bg
интернет адрес: <http://www.aop.bg>

ДЪРЖАВЕН ВЕСТНИК
1169 София, пл. Ал. Батенберг 1
факс: 939 3650
e-mail: dv@parliament.bg
darvest@parliament.bg
интернет адрес: <http://dv.parliament.bg>

РЕШЕНИЕ

Номер: ЗМ-Р-218 от 08.11.11 дд/мм/гггг

- А) за откриване на процедура
 Б) за удължаване срока за получаване на оферти / заявления за участие
 В) за прекратяване на процедура за възлагане на обществена поръчка

ДЕЛОВОДНА ИНФОРМАЦИЯ

Деловодна информация

Партида на възложителя: 00353

Подделение: _____

Исходящ номер: ЗМ-Р-218 от дата 08.11.11 г.

Коментар на възложителя:

ЦД - 456241

РАЗДЕЛ I: ВЪЗЛОЖИТЕЛ

- по чл. 7, т. 1-4 от ЗОП (класически)
 по чл. 7, т. 5 или 6 от ЗОП (секторен)

I.1) Наименование и адрес

Официално наименование
"АЕЦ Козлодуй" ЕАД

Адрес
3321, гр. Козлодуй

Град Козлодуй	Пощенски код 3321	Държава Република България
За контакти отдел "Обществени поръчки", у- ние "Търговско"	Телефон 0973 76151	
Лице за контакт Елмира Попова		
Електронна поща erorova@prp.bg	Факс 0973 72441	
Интернет адрес/и (когато е приложимо) Адрес на възложителя: www.kznpp.org Адрес на профила на купувача: http://www.kznpp.org/index.php?lang=bg&p=actuality&pl=communally_orders		

I.2) Вид на възложителя и основна дейност/и:

(попълва се от възложители по чл.7, т.1-4 от ЗОП)

- | | |
|--|---|
| <input type="checkbox"/> Министерство или друг държавен орган,
включително техни регионални или
местни подразделения | <input type="checkbox"/> Обществени услуги |
| <input type="checkbox"/> Национална агенция/служба | <input type="checkbox"/> Отбрана |
| <input type="checkbox"/> Регионален или местен орган | <input type="checkbox"/> Обществен ред и сигурност |
| <input type="checkbox"/> Регионална или местна агенция/служба | <input type="checkbox"/> Околна среда |
| | <input type="checkbox"/> Икономическа и финансова дейност |
| | <input type="checkbox"/> Здравеопазване |

<input type="checkbox"/> Европейска институция/агенция или международна организация	места за отдих и култура
<input type="checkbox"/> Друго (моля, уточнете): _____	<input type="checkbox"/> Социална закрила
	<input type="checkbox"/> Отдих, култура и религия
	<input type="checkbox"/> Образование
	<input type="checkbox"/> Друго (моля, уточнете): _____

I.3) Основна дейност/и на възложителя, свързана/и с:

(попълва се от възложител по чл. 7, т.5 или 6 от ЗОП)

<input type="checkbox"/> Производство, пренос и разпределение на природен газ и топлинна енергия	<input type="checkbox"/> Пощенски услуги
<input checked="" type="checkbox"/> Електрическа енергия	<input type="checkbox"/> Железопътни услуги
<input type="checkbox"/> Търсене, проучване или добив на природен газ или нефт	<input type="checkbox"/> Градски железопътни, трамвайни, тролейбусни или автобусни услуги
<input type="checkbox"/> Търсене, проучване или добив на въглища или други твърди горива	<input type="checkbox"/> Пристанищни дейности
<input type="checkbox"/> Вода	<input type="checkbox"/> Летищни дейности

A) ЗА ОТКРИВАНЕ НА ПРОЦЕДУРА ЗА ВЪЗЛАГАНЕ НА ОБЩЕСТВЕНА ПОРЪЧКА

II: ОТКРИВАНЕ

ОТКРИВАМ

процедура за възлагане на обществена поръчка

конкурс за проект

процедура за създаване на система за предварителен подбор

II.1) Ред на възлагане

по реда на ЗОП по реда на НВМОП

II.2) Вид на процедурата

Попълва се от възложител по чл.7, т.1-4 от ЗОП

Открита процедура	<input type="checkbox"/> Открит конкурс	<input type="checkbox"/>
Ограничена процедура	<input type="checkbox"/> Договаряне с покана	<input type="checkbox"/>
Ускорена ограничена процедура	<input type="checkbox"/> Конкурс за проект по НВМОП	<input type="checkbox"/>
Състезателен диалог	<input type="checkbox"/>	
Договаряне с обявление	<input type="checkbox"/>	
Ускорена на договаряне с обявление	<input type="checkbox"/>	
Договаряне без обявление	<input type="checkbox"/>	
Конкурс за проект - открит	<input type="checkbox"/>	
Конкурс за проект - ограничен	<input type="checkbox"/>	

Попълва се от възложител по чл.7, т.5 или 6 от ЗОП

Открита процедура	<input checked="" type="checkbox"/> Открит конкурс	<input type="checkbox"/>
Ограничена процедура	<input type="checkbox"/> Договаряне с покана	<input type="checkbox"/>
Договаряне с обявление	<input type="checkbox"/> Конкурс за проект по НВМОП	<input type="checkbox"/>
Договаряне без обявление	<input type="checkbox"/>	
Конкурс за проект - открит	<input type="checkbox"/>	
Конкурс за проект - ограничен	<input type="checkbox"/>	

III: ПРАВНО ОСНОВАНИЕ

Попълва се от възложител по чл.7, т.1-4 от ЗОП

Чл. 16, ал. 8 от ЗОП	<input type="checkbox"/> Чл. 3, ал. 2 от НВМОП (открит конкурс)	<input type="checkbox"/>
Чл. 16, ал. 8, във вр. с чл. 76 ал. 3 от ЗОП	<input type="checkbox"/> Чл. 53, ал. 1, т. ___ от НВМОП	<input type="checkbox"/>
Чл. 83а, ал. 1 от ЗОП	<input type="checkbox"/> Чл. 3, ал. 3 от НВМОП	<input type="checkbox"/>
Чл. 84, т. ___ от ЗОП	<input type="checkbox"/>	
Чл. 84, т. ___, във вр. с чл. 86 ал. 3 от ЗОП	<input type="checkbox"/>	
Чл. 90, ал.1, т. ___ от ЗОП	<input type="checkbox"/>	
Чл. 94, ал. 2 от ЗОП	<input type="checkbox"/>	

Попълва се от възложител по чл. 7, т. 5 или 6 от ЗОП

Чл. 103, ал. 2, т. ___ от ЗОП	<input type="checkbox"/> Чл. 53, ал. 1, т. ___ от НВМОП	<input type="checkbox"/>
Чл. 94, ал. 2 от ЗОП	<input type="checkbox"/> Чл. 3, ал. 3 от НВМОП	<input type="checkbox"/>
Чл. 105, ал. 1 от ЗОП	<input type="checkbox"/>	
Чл. 105, ал. 1, във връзка с чл. 103, ал. 1 от ЗОП	<input type="checkbox"/>	

точка:

IV: ОБЕКТ НА ПОРЪЧКАТА

- Строителство
 Доставки
 Услуги

IV.1) Описание на предмета на поръчката / на потребностите при състезателен диалог / на конкурса за проект

Поръчка с предмет "Ремонт на помещения и съоръжения в РО, МЗ и ЕТУ-5, 6 бл., СК-3, ХВО, ОСК, ИЛК и други обслужващи сгради в ЕП -2" обхваща следните видове работи: строително-ремонтни и антикорозионни работи по съоръженията в изливни шахти на 5 и 6 блок; ремонт фуги между фасадни панели на МЗ-5,6 блок -фасада изток редове Б-В; ремонт покривна изолация на Филтърно към ББ - висока част; Уплътняване фуги между фасадни панели на СК-3 (Надстройка СВО, СББ, БМР); ремонт помещение на секции С231,32,33 в ИЛК; подмяна метални врати на КРУ 0,4кV в ДГС с пожароустойчиви; ремонт помещения 5,6 АЭ340,415/1,2,3; 5,6 АЭ727; 5 ЭЭ1606А; 6ЭК1208;6 ЭЭ1208,1208/А в чиста зона на РО и ЕТУ на 5,6 блок; ремонт котлован на 5,6RE43B01; ремонт абонатни станции в ИЛК,БМР,Адм. Сграда; ремонт помещения пом. N 405;406;408, коридор на Направление "Експлоатация" 4 ет., южно стълбище и Худ. ателие и фоайе -3.60 ИЛК, пом.5А343-(БШУ); ремонт помещения в МЗ-5,6 бл. и ХВО; Ремонт помещения 5,6А057 в чиста зона на РО; направа и монтаж предпазни капаци на кондиционери в пом. 6АВ734/1-4 и ДГС 5,6GX,GV,GW; ремонт метални кабелни кораби на кабелни спусъци от пешеходна естакада ЗСР към КРУ 0.4kv -С 123/1/2/3 и участък №7 на междуцехова естакада от к 12 до к 13; Ремонт помещения на група ЕДО в Аргонова станция; ремонт помещения 207,210 на АБ в ОСК; Запечатване бетонова настилка на склад 201 и ремонт фасади ИЛК.

(Когато основният предмет на поръчката/конкурса съдържа допълнителни предмети, те трябва да бъдат описани в това поле)

V: МОТИВИ

V.1) Мотиви за избора на процедура

Възложителите по чл. 7, т. 5 и 6 вземат решение за възлагане на обществени поръчки чрез открита процедура, ограничена процедура и процедура на договаряне с обявление винаги, когато не са налице условията за провеждане на процедура на договаряне без обявление.

(Кратко описание на фактическите обстоятелства, които обуславят избора на съответната процедура)

V.2) Лица, до които се изпраща поканата за участие в процедура на договаряне без обявление по реда на ЗОП или договаряне с покана по реда на НВМОП (когато е приложимо)

V.3) Настоящата процедура е свързана с процедура за възлагане на обществена

публикувана в Регистъра на обществените поръчки под уникален № _____ - _____ (nnnnn-yyyy-xxxx)			
Допълнителната/повторната услуга или строителство е (когато е приложимо):			
	без ДДС	с ДДС	Стойност на ДДС (в %)
на обща стойност _____	Валута:	<input type="checkbox"/>	<input type="checkbox"/>

VI: ОДОБРЯВАМ

- обявлението и документацията за участие
 обявлението и описателния документ
 поканата за обществена поръчка
 поканата за обществена поръчка и документацията
 обявлението и конкурсната програма
 обявлението

VII: ОБЖАЛВАНЕ**VII.1) Орган, който отговаря за процедурите по обжалване**

Официално наименование

Комисия за защита на конкуренцията

Адрес

бул. Витоша 18

Град
СофияПощенски код
1000Държава
Република
БългарияТелефон
02 9884070Електронна поща
srcadmin@src.bgФакс
02 9807315Интернет адрес (URL):
www.src.bg**VII.2) Срок за подаване на жалби: съгласно чл.120 от ЗОП****VIII: ДРУГА ИНФОРМАЦИЯ (когато е приложимо)**

Към VII.2 Жалба може да се подава в 10-дневен срок пред КЗК от публикуване на настоящето решение и обявлението.

IX: ДАТА на изпращане на настоящето решение

Дата: 08/11/2011 дд/мм/гггг

Взложител:

Трите имена

/подпис и печат

Александър Христов Николов

Длъжност:

Изпълнителен Директор



МИНИСТЕРСТВО НА ИКОНОМИКАТА,
ЕНЕРГЕТИКАТА И ТУРИЗМА
АГЕНЦИЯ ПО ОБЩЕСТВЕНИ ПОРЪЧКИ
1000 София, ул. Лего 4
факс: 940 7078
e-mail: rop@aop.bg , e-rop@aop.bg
интернет адрес: <http://www.aop.bg>

ДЪРЖАВЕН ВЕСТНИК
1169 София, пл. Ал. Батенберг 1
факс: 939 3650
e-mail: dv@parliament.bg
darvest@parliament.bg
интернет адрес: <http://dv.parliament.bg>

**ОБЯВЛЕНИЕ ЗА ОБЩЕСТВЕНА ПОРЪЧКА ОТ ВЪЗЛОЖИТЕЛ ПО ЧЛ.7, Т.5
ИЛИ 6 ОТ ЗОП**

ДЕЛОВОДНА ИНФОРМАЦИЯ

Деловодна информация
 Партида на възложителя: 00353
 Поделение: _____
 Изходящ номер: 30M-D-148 от дата 08.11.11г.
 Коментар на възложителя:
ЕЛД - 456245

РАЗДЕЛ I: ВЪЗЛОЖИТЕЛ

I.1) Наименование, адреси и лица за контакт:

Официално наименование
 "АЕЦ Козлодуй" ЕАД

Адрес
 3321, гр. Козлодуй

Град Козлодуй	Пощенски код 3321	Държава България
------------------	----------------------	---------------------

За контакти
 Отдел "Обществени поръчки", у-
 ние "Търговско"

Лице за контакти
 Елмира Попова

Електронна поща erorova@npp.bg	Факс 0973 72441
---	--------------------

Интернет адрес/и (когато е приложимо)
 Адрес на възложителя (URL):
www.kznpp.org
 Адрес на профила на купувача (URL):
http://www.kznpp.org/index.php?lang=bg&p=actuality&pl=communally_orders

Допълнителна информация може да бъде получена на:

Съгласно I.1)
 Друго: моля, попълнете Приложение А.1

Документация (спецификации и допълнителни документи) (включително документи за динамична система за доставки) може да бъде получена на:

Съгласно I.1)
 Друго: моля, попълнете Приложение А.И

Оферти или заявления за участие трябва да бъдат изпратени на:

Съгласно I.1)
 Друго: моля, попълнете Приложение А.ИИ

I.2) Основна/и дейност/и на възложителя, свързана/и с:

Производство, пренос и разпределение на Пощенски услуги

<input type="checkbox"/> природен газ и топлинна енергия	<input type="checkbox"/> Железопътни услуги
<input checked="" type="checkbox"/> Електрическа енергия	<input type="checkbox"/> Градски железопътни, трамвайни, тролейбусни или автобусни услуги
<input type="checkbox"/> Търсене, проучване или добив на природен газ или нефт	<input type="checkbox"/> Пристанищни дейности
<input type="checkbox"/> Търсене, проучване или добив на въглища или други твърди горива	<input type="checkbox"/> Летищни дейности
<input type="checkbox"/> Вода	

РАЗДЕЛ II: ОБЕКТ НА ОБЩЕСТВЕНАТА ПОРЪЧКА

II.1) Описание

II.1.1) Наименование на поръчката, дадено от възложителя:

Ремонт на помещения и съоръжения в РО, МЗ и ЕТУ-5, 6 бл., СК-3, ХВО, ОСК, ИЛК и други обслужващи сгради в ЕП-2

II.1.2) Обект на поръчката и място на изпълнение на строителството, доставката или услугата (Изберете само една категория — строителство, доставки или услуги, която съответства на конкретния предмет на вашата поръчка или покупка/и)

<input checked="" type="checkbox"/> (а) Строителство	<input type="checkbox"/> (б) Доставки	<input type="checkbox"/> (в) Услуги
<input type="checkbox"/> Изграждане <input type="checkbox"/> Проектиране и изпълнение <input checked="" type="checkbox"/> Изпълнение с каквито и да е средства на строителство, съответстващо на изискванията, определени от възложителите	<input type="checkbox"/> Покупка <input type="checkbox"/> Лизинг <input type="checkbox"/> Наем <input type="checkbox"/> Покупка на изплащане <input type="checkbox"/> Комбинация от изброените	Категория услуга No _____ (Относно категориите услуги 1-27, моля вижте Приложения 2 и 3 от ЗОП)
Място на изпълнение на строителството "АЕЦ Козлодуй" ЕАД код NUTS: BG313	Място на изпълнение на доставката _____ код NUTS: _____	Място на изпълнение на услугата _____ код NUTS: _____

II.1.3) Настоящото обявление е за

<input checked="" type="checkbox"/> Възлагане на обществена поръчка	<input type="checkbox"/> Създаване на динамична система за доставки (ДСД)
<input type="checkbox"/> Сключване на рамково споразумение	

II.1.4) Информация относно рамково споразумение (когато е приложимо)

<input type="checkbox"/> Рамково споразумение с няколко изпълнители	<input type="checkbox"/> Рамково споразумение с един изпълнител
---	---

Брой: _____ или (когато е приложимо) максимален брой _____ на участниците в предвиденото рамково споразумение

Срок на рамковото споразумение:

Срок в години: _____ или в месеци: _____

Прогнозна стойност на поръчките за целия срок на рамковото споразумение (когато е приложимо):

Прогнозна стойност без ДДС (в цифри): _____ Валута:
или от: _____ до _____ Валута:

Честота на поръчките, които ще бъдат възложени (ако е известно):

II.1.5) Кратко описание на поръчката:

Ремонт на помещения и съоръжения в РО, МЗ и ЕТУ-5, 6 бл., СК-3, ХВО, ОСК, ИЛК и други обслужващи сгради в ЕП-2 обхваща следните видове работи: строително-ремонтни и антикорозионни работи по съоръженията в изливни шахти на 5 и 6 блок; ремонт фуги между фасадни панели на МЗ-5,6 блок -фасада изток редове Б-В; ремонт покривна изолация на Филтърно към ББ - висока част; Уплътняване фуги между фасадни панели на СК-3 (Надстройка СВО, СББ, БМР); ремонт помещение на секции СЗ31,32,33 в ИЛК; подмяна метални врати на КРУ 0,4кV в ДГС с пожароустойчиви; ремонт помещения 5,6 АЭ340,415/1,2,3; 5,6 АЭ727; 5 ЭЭ1606А; 6ЭК1208;6 ЭЭ1208,1208/А в чиста зона на РО и ЕТУ на 5,6 блок; ремонт котлован на 5,6RE43B01; ремонт абонатни станции в ИЛК,БМР,Адм. Сграда; ремонт помещения пом.N 405;406;408, коридор на Направление "Експлоатация" 4 ет., южно стълбище и Худ. ателие и фойе -3.60 ИЛК, пом.5А343-(БЩУ); ремонт помещения в МЗ-5,6 бл. и ХВО; Ремонт помещения 5,6А057 в чиста зона на РО; направа и монтаж предпазни капаци на кондиционери в пом. 6АВ734/1-4 и ДГС 5,6GX,GV,GW; ремонт метални кабелни кораби на кабелни спусъци от пешеходна естакада ЗСР към КРУ 0.4kv -С 123/1/2/3 и участък №7 на междуцехова естакада от к 12 до к 13; Ремонт помещения на група ЕДО в Аргонова станция; ремонт помещения 207,210 на АВ в ОСК; Запечатване бетонова настилка на склад 201 и ремонт фасади ИЛК.

II.1.6) Код съгласно Общия терминологичен речник (CPV)

	Осн. код	Доп. код (когато е приложимо)
Осн. предмет	45200000	

II.1.7) Поръчката е предмет на Споразумението за държавни поръчки (GPA) на Световната търговска организация Да Не

II.1.8) Обособени позиции (за информация относно обособените позиции използвайте Приложение Б толкова пъти, колкото е броят на обособените позиции) Да Не

Ако да, оферти трябва да бъдат подадени (отбележете само едно):

само за една обособена позиция за една или повече обособени позиции за всички обособени позиции

II.1.9) Ще бъдат приемани варианти Да Не

II.2) Количество или обем на поръчката

II.2.1) Общо количество или обем (включително всички обособени позиции и опции, когато е приложимо)

Обемът и вида на работите са конкретизирани в Приложение № 1 - количествена сметка на Техническо задание № 2011.30.ОСО.00.ТЗ.954

Прогнозна стойност, без ДДС (когато е приложимо)

(в цифри): _____ Валута:

или от: _____ до _____ Валута:

II.2.2) Опции (когато е приложимо) Да Не

Ако да, описание на тези опции:

Опции се предвижда да се използват:

след: _____ месеца или: _____ дни от сключване на договора (ако е известно)

брои на възможните повторения (ако има такива): _____ или: между _____ и _____

В случай на повторение прогнозен график (ако е известно):
след: _____ месеца или : _____ дни от сключване на договора

II.3) Срок на договора или краен срок за изпълнение на поръчката

Срок на изпълнение в месеци: 5 или дни _____ (от сключване на договора)
или
начална дата _____ дд/мм/гггг
крайна дата на изпълнението _____ дд/мм/гггг

РАЗДЕЛ III: ЮРИДИЧЕСКА, ИКОНОМИЧЕСКА, ФИНАНСОВА И ТЕХНИЧЕСКА ИНФОРМАЦИЯ

III.1) Условия, свързани с изпълнението на поръчката

III.1.1) Изискуеми депозити и гаранции:

Гаранция за участие: 2300,00 лв.
Гаранция за изпълнение на договора - в размер на 3 % от стойността му.

III.1.2) Условия и начин на финансиране и плащане и/или препратка към съответните разпоредби, които ги уреждат:

поетапно до 15 работни дни на база на завършените работи за отделните обекти срещу представяне на Протокол за установяване на натурални видове СМР и заплащането им, декларация за съответствие на материалите съгласно Наредба за съществените изисквания към строежите и оценяване съответствието на строителните продукти (ДВ бр. 106/2006г.) и оригинална фактура

III.1.3) Изискване за създаване на юридическо лице, когато участникът, определен за изпълнител, е обединение на физически и/или юридически лица (когато е приложимо):

III.1.4) Други особени условия (когато е приложимо)

Да Не

Ако да, опишете ги:

Гаранционните срокове съобразно видовете строително монтажни работи, съоръжения и обекти не могат да бъдат по-малки от регламентираните минимални гаранционни срокове съгласно Наредба № 2 от 31.07.2003 г. за въвеждане в експлоатация на строежите в Република България и минимални гаранционни срокове за изпълнени строителни и монтажни работи, съоръжения и строителни обекти (изд. от министъра на регионалното развитие и благоустройството, обн., ДВ, бр. 72 от 15.08.2003 г., изм. и доп., бр. 49 от 14.06.2005 г.)

III.2) Условия за участие

III.2.1) Изисквания към кандидатите или участниците, включително за вписването им в професионални или търговски регистри:

Изискуеми документи и информация:

I. Документи за подбор

I.1. Списък на документите, съдържащи се в офертата.

I.2. Документ за регистрация на участника или единен идентификационен код, съгласно чл. 23 от Закона за търговския регистър.

Когато не е представен ЕИК съгласно чл. 23 от Закона за

търговския регистър, участниците – юридически лица или еднолични търговци, прилагат към своите оферти и удостоверения за актуално състояние. Чуждестранните юридически лица прилагат еквивалентен документ на съдебен или административен орган от държавата, в която са установени.

I.3. Документ за гаранция за участие.

I.4. Доказателства за икономическото и финансовото състояние по чл.50 от ЗОП, посочени от възложителя в т. III.2.2 от обявлението за обществена поръчка.

I.5. Доказателства за техническите възможности и/или квалификация по чл.51 от ЗОП, посочени от възложителя в т. III.2.3 от обявлението за обществена поръчка.

I.6. Декларация за отсъствие на обстоятелствата по чл.47, ал.1, т.1, ал.2, т.2 и ал.5, т.1 от ЗОП.

I.7. Декларация за отсъствие на обстоятелствата по чл.47, ал.1, т.2, т.3 и т.4, ал.2, т.1 и т.3 и ал.5, т.2 от ЗОП.

I.8. Декларация за спазване на минималната цена на труда

I.9. Декларация за използване или неизползване на подизпълнители при изпълнението на поръчката.

I.10. Декларация от подизпълнителя за съгласие да участва като такъв при изпълнението на обществената поръчка.

I.11. Информационен лист.

II. Предложение за изпълнение на поръчката

II.1. Количествена сметка.

II.2. План по организация и изпълнение на дейностите.

II.3. Линеен график, указващ срокове за изпълнение на отделните обекти /в кал. дни/ и общ срок за изпълнение на поръчката в кал. дни .

II.4. Декларация за гаранционни срокове.

II.5. Друга информация, ако Участника смята за необходимо да представи.

III. Предлагана цена

III.1. Рекапитулация.

III.2. Количествено-стойностни сметки

III.3. Ценови показатели

III.4. Компакт диск с анализи на единични цени

III.5. Разделителна ведомост между основния изпълнител и подизпълнителя/ите с конкретната част от предмета на обществената поръчка, която ще изпълнява всеки от тях, и стойността на съответната част в лева и процентът от общата стойност на поръчката

III.6. Проект на договор

Възложителят отстранява от участие участници, за които са налице обстоятелствата по чл.47, ал.1, 2 и 5 от ЗОП.

III.2.2) Икономически и финансови възможности

Изискуеми документи и информация (когато е приложимо):

Минимални изисквания: Кандидатите трябва да имат валидна застраховка за професионална отговорност по чл.171 от ЗУТ в съответствие с Наредбата за условията и реда за задължително застраховане в проектирането и строителството (обн., ДВ, бр. 17 от 2.03.2004 г.) за изпълнение на строежи I категория

Изискуеми документи: Копие на застраховка за професионална отговорност по чл.171 от ЗУТ в съответствие с Наредбата за

условията и реда за задължително застраховане в проектирането и строителството (обн., ДВ, бр. 17 от 2.03.2004 г.) за изпълнение на строежи I категория

III.2.3) Технически възможности

Изискуеми документи и информация (когато е приложимо):

Минимални изисквания: Кандидатите трябва да имат опит в изпълнението на ремонт на сгради и електромонтажни работи и да са изпълнили поне един договор през последните 5 години, да разполагат с техническо оборудване и кадрови потенциал за изпълнение предмета на поръчката, да имат сертифицирана за съответствие с БДС EN ISO 9001:2008 система за управление на качеството съобразно дейностите, които са предмет на поръчката и да са вписани в Централния професионален регистър на строителя за изпълнение на строежи I в категория, III група.

Изискуеми документи:

1. Списък на договорите за извършени ремонти на сгради и електромонтажни работи, изпълнени през последните 5 години, придружен от препоръки за добро изпълнение за най-важните строителни обекти. Препоръките трябва да посочват стойността, датата и мястото на изпълнение, както и дали е изпълнено професионално и в съответствие с нормативните изисквания;
2. Списък на техническите лица, включително на тези, отговарящи за контрола на качеството с данни за тях съобразно дейностите, които ще изпълняват лицата (длъжност, професионална квалификация, номер и дата на издаване на диплом, сертификат и друг документ за придобиване на професионална квалификация, квалификационни групи на отговорните лица за безопасността при работа с наряд съгласно чл.62, табл.1 от ПБЗР-ЕУ и чл.60 табл.1 от ПБР-НУ;
3. Декларация за техническото оборудване, с което кандидатът разполага за изпълнение на видовете дейности в настоящата поръчка (инструменти, приспособления, механизация, измервателни уреди и др.);
4. Копие на сертификат, издаден от акредитирана институция или агенция за управление на качеството, удостоверяващ съответствието на системата за управление на качеството с БДС EN ISO 9001:2008 с област на приложение съобразно дейностите, които са предмет на поръчката (строително-монтажни работи);
5. Копие на удостоверение за вписване в Централния професионален регистър на строителя за изпълнение на строежи I в категория, III група (Закон за камарата на строителите) и копие на валиден талон, неразделна част от удостоверението съгласно чл.23, ал.1 от Правилника за реда за вписване и водене на Централния професионален регистър на строителя за изпълнение на строежи (обн., ДВ, бр. 65 от 10.08.2007 г.)

III.2.4) Запазени поръчки (когато е приложимо)

Да Не

- Поръчката е ограничена до кандидати - специализирани предприятия или кооперации на лица с увреждания
- Изпълнението на поръчката е ограничено до програми за защита на заетостта на лица с увреждания

III.3) Специфични условия при обществени поръчки за услуги

III.3.1) За изпълнението на услугата се изисква определена професия

Да Не

Ако да, посочете съответните нормативни разпоредби:

III.3.2) Юридическите лица трябва да посочат имената и професионалната квалификация на персонала си, отговорен за изпълнението на услугата Да Не

РАЗДЕЛ IV: ПРОЦЕДУРА

IV.1) Вид процедура

IV.1.1) Вид процедура

Открита

Ограничена

Договаряне Има вече избрани кандидати: Да Не

Ако да, посочете имената и адресите на вече избраните кандидати в раздел VI.3) Допълнителна информация

IV.2) Критерий за оценка на офертите

IV.2.1) Критерий за оценка на офертите

(моля, отбележете приложимото)

най-ниска цена

или

икономически най-изгодна оферта при

посочените по-долу показатели (показателите се посочват с тяхната относителна тежест или в низходящ ред на значимост, когато оценяването на относителната тежест не е възможно поради очевидни причини)

показатели, посочени в документацията, спецификациите, в поканата за представяне на оферти или за участие в договаряне

Показатели

Тежест

IV.2.2) Ще се използва електронен търг

Да Не

Ако да, допълнителна информация за електронния търг (когато е приложимо)

IV.3) Административна информация

IV.3.1) Идентификационен номер на поръчката, даден от възложителя (когато е приложимо)

БД АЕЦ Търговия № 20101

IV.3.2) Предишни публикации относно същата поръчка

Да Не

Ако да, посочете къде:

Предварително обявление за ОП

Обявление на профила на купувача

Номер на обявлението в ДВ: _____ от _____

Други предишни публикации (когато е приложимо)

IV.3.3) Условия за получаване на документация за участие (спецификации и допълнителни документи) (с изключение на динамична система за доставки)

Срок за получаване на документация за участие

Дата: 12/12/2011 дд/мм/гггг

Час: 16:00

Платими документи

Да Не

Ако да, цена (в цифри): 12 Валута: BGN

Условия и начин за плащане:

По банков път или в брой в касата на "АЕЦ Козлодуй" ЕАД.

Документацията може да бъде изпратена на кандидата чрез куриер или по e-mail след изпращане на копие от платежно нареждане на посочения в обявлението факс, данни за издаване на фактура и

точен адрес за получаване на документацията. Банковите реквизити са следните: IBAN BG31KORP92201000224001, BIC KORPBGSF. За дата на плащане се приема датата на постъпване на средствата по сметката на АЕЦ Козлодуй ЕАД. Осигурен е електронен достъп до документацията за участие в процедурата в профила на купувача на адреса, посочен в т.І.1) от обявлението.

IV.3.4) Срок за получаване на оферти или заявления за участие

Дата: 22/12/2011 дд/мм/гггг

Час: 16:00

IV.3.5) Език/ци, на който/които могат да бъдат изготвени офертите или заявленията за участие

ES DA ET EN IT LT MT PL SK FI
 CS DE EL FR LV HU NL PT SL SV

Друг: Български

IV.3.6) Срок на валидност на офертите (открита процедура)

До дата: _____ дд/мм/гггг

или в месеци: _____ или дни: 90 (от крайния срок за получаване на оферти)

IV.3.7) Условия при отваряне на офертите

Дата: 23/12/2011 дд/мм/гггг

Час: 10:00

Място (когато е приложимо): Управление "Търговско", "АЕЦ Козлодуй" ЕАД, 3321

Лица, които могат да присъстват при отварянето на офертите (когато е приложимо) Да Не

Лица с представителни функции, съгласно регистрацията на участника или техни упълномощени представители, както и представители на средствата за масово осведомяване и на юридически лица с нестопанска цел имат право да присъстват при отваряне на заявленията.

РАЗДЕЛ VI: ДРУГА ИНФОРМАЦИЯ

VI.1) Това представлява периодично възлагане на поръчка (когато е приложимо) Да Не

Ако да, прогнозен график за публикуването на следващи обявления:

VI.2) Поръчката е свързана с проект и/или програма, финансирани от фондове на ЕС Да Не

Ако да, посочете проекта/програмата:

VI.3) Допълнителна информация (когато е приложимо)

VI.4) Процедури по обжалване

VI.4.1) Орган, който отговаря за процедурите по обжалване

Официално наименование

Комисия за защита на конкуренцията

Адрес бул. Витоша 18		
Град София	Пощенски код 1000	Държава Република България
		Телефон 02 9884070
Електронна поща srcadmin@src.bg		Факс 02 9807315
Интернет адрес (URL): www.src.bg		
Орган, който отговаря за процедурата по медиация (когато е приложимо)		
Официално наименование		
Адрес		
Град	Пощенски код	Държава
		Телефон
Електронна поща		Факс
Интернет адрес (URL):		
VI.4.2) Подаване на жалби (моля, попълнете раздел VI.4.2 или при необходимост раздел VI.4.3)		
Уточнете информацията относно крайния срок (крайните срокове) за подаване на жалби: Съгласно чл.120, ал.3 от ЗОП.		
VI.4.3) Служба, от която може да бъде получена информация относно подаването на жалби		
Официално наименование АЕЦ Козлодуй ЕАД, Управление "Търговско", отдел "Обществени поръчки"		
Адрес гр. Козлодуй 3321		
Град Козлодуй	Пощенски код 3321	Държава Република България
		Телефон 0973 73230
Електронна поща kkkamenova@npp.bg		Факс 0973 76007
Интернет адрес (URL): www.kznpp.org		
VI.5) Дата на изпращане на настоящото обявление		
Дата: 08/11/2011 дд/мм/гггг		

ПРИЛОЖЕНИЕ А**ДОПЪЛНИТЕЛНИ АДРЕСИ И ЛИЦА ЗА КОНТАКТ**

I) Адреси и лица за контакт, от които може да се получи допълнителна информация		
Официално наименование		
Адрес		
Град	Пощенски код	Държава
За контакти	Телефон	
Лице за контакти		
Електронна поща	Факс	
Интернет адрес (URL):		
II) Адреси и лица за контакт, от които може да се получат документация за участие (спецификации и допълнителни документи) (включително документи за динамична система за доставки)		
Официално наименование		
Адрес		
Град	Пощенски код	Държава
За контакти	Телефон	
Лице за контакти		
Електронна поща	Факс	
Интернет адрес (URL):		
III) Адреси и лица за контакт, на които трябва да бъдат изпратени офертите или заявленията за участие		
Официално наименование		
Адрес		
Град	Пощенски код	Държава
За контакти	Телефон	
Лице за контакти		
Електронна поща	Факс	
Интернет адрес (URL):		


“АЕЦ КОЗЛОДУЙ” ЕАД

Блок: ОСО

УТВЪРЖДАВАМ

Система: 00

ЗАМ. ИЗПЪЛНИТЕЛЕН ДИРЕКТОР:

Подразделение: Н-е “Р”

..... / Ал. Николов /

..... 2011 г.

СЪГЛАСУВАЛИ:

ДИРЕКТОР “Б и К”:

..... (Митко Янков)

ДИРЕКТОР

“ПРОИЗВОДСТВО”:

..... (Е.Едрев)

ТЕХНИЧЕСКО ЗАДАНИЕ № 201130.000.00.73.354

за Ремонт на помещения и съоръжения в РО чиста зона, МЗ и ЕТУ-5,6 блок, ОСК, ИЛК и други външни съоръжения и сгради в ЕП-2

Настоящото техническо задание съдържа пълно описание на обекта на поръчката и техническа спецификация съгласно Закона за обществените поръчки

1. Предмет на дейността

Изпълнението включва извършване на ремонт на помещения и оборудване в чиста зона на Реакторно отделение на блокове 5 и 6, помещения и съоръжения в Машинни зали и ЕТУ на 5 и 6 блок, ремонт отделни технологични помещения в ОСК, ИЛК, Административна сграда, ремонт административни помещения в ИЛК и лабораторни помещения в ХВО, уплътняване фуги между фасадни панели на Машинни зали и Спецкорпус-3, ремонт участък от междуцехова естакада, антикорозионни работи по технологични шахти и др..

При ремонта ще се изпълняват основно архитектурно-строителни и в малък обем електромонтажни работи.

Дейностите по архитектурно-строителна част включват следните видове СМР: бояджийски, облицовъчни, мазачески и изолационни работи; направа настилки и облицовки епоксидни покрития, монтаж на стоманени конструкции; изработка и монтаж дограма и др. .

Дейностите по електрическата част включват основно следните работи: изтегляне на проводници, полагане на каналки, монтаж на разпределителни кутии, ключове и контакти, монтаж на осветителни тела, необходимите демонтажни работи и др. .

При извършване на ремонтните дейности по оборудване, тръбопроводи, инсталации и помещения да се спазват изискванията и критериите на 30.ОУ.ОК.ИК.12 - “Инструкция за подържане на експлоатационния ред и експлоатационното състояние на оборудването в ЕП-2”.

Изпълнителят трябва да предостави за извършването на някои видове дейности технологии за изпълнение и монтаж, технологии по заваряване, работни и екзекутивни чертежи и други документи, съгласно действащите правилници и наредби.

2. Обем на извършваното строителство

Обема и вида на работите, които трябва да се извършат са посочени в Приложение №1 към техническото задание.

3. Организация на работата

3.1. Инвеститор

Инвеститорски и технически контрол ще се упражнява от Направление "Р", ЕП-2.

3.2. План за изпълнение на работата

3.2.1. Крайна дата на завършване на дейността – април 2012 г..

3.2.2. Да бъде представен график за изпълнение на дейностите със съответните срокове. Графикът може да бъде част от договора или ПОК.

3.2.3. "АЕЦ Козлодуй" ЕАД ще предостави ремонтни прозорци за извършване на работите в някои от помещенията в РО и ОСК в зависимост от технологичната възможност.

3.3. Условия за изпълнение на работата

3.3.1. Условия за достъп на персонала на ВО, съгласно ДБК.КД.ИН.028 Инструкция по качество. Работа на външни организации при сключен договор.

3.3.2. Условия за разрешение за работа, съгласно ДБК.КД.ИН.028 Инструкция по качество. Работа на външни организации при сключен договор.

3.3.3. Контрол на материали и стоки, които ще бъдат вложени при изпълнение на дейностите, съгласно ДОД.КД.ИК.112 "Инструкция по качество. Провеждане на входящ контрол на доставените материали, суровини и комплектовани изделия в "АЕЦ Козлодуй";

3.3.4. При извършване на ремонтните дейности да се спазват изискванията и критериите на 30.ОУ.ОК.ИК.12 - "Инструкция за подържане на експлоатационния ред и експлоатационното състояние на оборудването в ЕП-2"

3.3.5. Изготвен и представен "План за безопасност и здраве" съгласно изискванията на Наредба № 2 от 22.03.2004 г. за минималните изисквания за здравословни и безопасни условия на труд при извършване на строителни и монтажни работи.

3.3.6. При извършване на електромонтажните работи да се прилагат изискванията на НАРЕДБА № 3 от 18.09.2007 г. за технически правила и нормативи за контрол и приемане на електромонтажните работи.

3.3.7. При извършване на ремонтните дейности да се спазват изискванията на Наредба Из-1971 за строително-технически правила и норми за осигуряване безопасност при пожар /НСТПНОБП/.

3.3.8. При извършване на ремонтните дейности да се спазват изискванията на Наредба I-209 за правилата и нормите за пожарна и аварийна безопасност на обектите в експлоатация.

3.4. Критерии за приемане на работата

3.4.1. Приемането и изпълнението на строително-ремонтните работи да става съгласно "Правилник за изпълнение и приемане на строително-монтажните работи" /ПИПСМР/ и Плана за контрол на качеството;

3.4.2. Влагането на материалите да става след издаден протокол за входящ контрол от Изпълнителя. За отделни специфични материали като пожароустойчиви врати и др. входящия контрол ще се извършва с участието на Възложителя.

3.4.3. Двустранен протокол за завършване на дейността с оценка на изпълнението, съгласно критериите за приемане на дейността. /Инструкция по качество. Сключване и управление на договори в "АЕЦ Козлодуй" ЕАД, иден.№УТ.ТД.ИК.007/

4. Документация

4.1. Документи представени от ВО

- 4.1.1. технологии за ремонт;
- 4.1.2. технологии за заваряване;
- 4.1.3. чертежи и схеми;
- 4.1.4. екзекутиви с отразени корекции на направените изменения по време на монтаж и строителство;
- 4.1.5. Декларации за съответствие на вложените строителни материали, електрически съоръжения и други изделия, изискващи се от действащите наредби за съществените изисквания в РБ.

4.2. Документи, представени от АЕЦ

- 4.2.1. Количествени сметки – Приложение № 1 ;
- 4.2.2. Възложителят ще предостави инструкциите по т.3 на изпълнителя след подписване на договор.

4.3. Отчетни документи

- 4.3.1. Протокол за установяване на завършени работи по договора
- 4.3.2. Актове за скрити работи;
- 4.3.3. Акт за завършен монтаж;
- 4.3.4. Акт за извършена работа.
- 4.3.5. При съставянето на отчетните документи се използва и “Инструкция по качество. Организация и контрол при монтаж и ремонт на оборудване и тръбопроводи. инден. № 30.ОУОК.ИК.25”
- 4.3.6. При извършване на строително-монтажните работи се прилагат и изискванията на Наредба №3 от 31.07.2003г. за съставяне на актове и протоколи по време на строителството при необходимост.

5. Осигуряване на качеството

5.1. Специфични изисквания

- 5.1.1. Фирмата изпълнител да притежава сертифицирана система по качеството по БДС EN ISO 9001: 2008 и предостави документ за това.
- 5.1.2. Изпълнителят да представи Програма за осигуряване на качеството и План за контрол на качеството, които подлежат на съгласуване от Възложителя.

5.2. Квалификация на персонала на Изпълнителя

- 5.2.1. Отговорните лица за безопасността при електромонтажни работи с наряд/нареждане да притежават квалификационна група IV в съответствие с чл.62 табл. 1 от Правилник за безопасност и здраве при работа в електрически уредби на електрически и топлофикационни централи и по електрически мрежи.
- 5.2.2. Отговорните лица за безопасността при работа с наряд/нареждане трябва да притежават квалификационна група IV в съответствие с чл.60 табл.1 от Правилник за безопасност при работа в неелектрическите уредби на електрически и топлофикационни централи и и по топлопреносни мрежи и хидротехнически съоръжения.

5.3. Документация на вложените материали и оборудване

- 5.3.1. Изпълнителят е длъжен да спазва наредбите за съществените изисквания и да представя документацията, изисквана от тях.
- 5.3.2. Доставеното оборудване и материали да бъдат придружени с необходимите паспорти, сертификати и декларации за съответствие.

5.4. Изисквания за опит на изпълнителя

- 5.4.1. Изпълнителят да притежава опит в извършването на подобни дейности. Да представи референции за това.

6. Контрол от страна на АЕЦ

6.1. Инспекции и проверки на площадката

6.1.1. АЕЦ "Козлодуй" има право да извършва инспекции и проверки на дейностите извършвани на площадката. Кандидатите трябва писмено да гарантират съгласието си с това условие и да гарантират осигуряване на достъп до персонал, помещения, съоръжения, инструменти и документи, използвани от външните организации и техни подизпълнители.

7. Прилагане на изискванията към подизпълнители на основния изпълнител

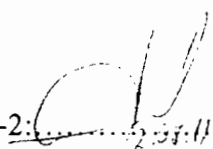
7.1. Всички изисквания, поставени по-горе в това Техническо задание трябва да бъдат изпълнявани и от всички евентуално заявени подизпълнители на основния Изпълнител по договора.

7.2. Основният изпълнител по договора носи отговорност за контрол на качеството на работата на подизпълнителите. При използване на подизпълнители се назначава лице за контрол на качеството (супервайзор) от страна на основния Изпълнител.

ПРИЛОЖЕНИЯ:

1. Приложение № 1 - Количествена сметка;

ГЛ. ИНЖЕНЕР ЕП-2:.....


/Янчо Янков/


“АЕЦ Козлодуй” ЕАД, ЕП-2
КОЛИЧЕСТВЕНА СМЕТКА

ОТНОСНО: Ремонт на помещения и съоръжения в РО чиста зона, МЗ и ЕТУ-5,6 блок, ОСК, ИЛК и други външни съоръжения и сгради в ЕП-2

№	Наименование на дейностите, необходими за изпълнение	Мярка	Количество	Един. Цена	Стойност
1	2	3	4	5	6
1. Строително-ремонтни и антикорозионни работи по съоръженията в изливни шахти на 5 и 6 блок					
Ремонтни работи по шахти "Дискови затвори-5,6VC11-13S13/S23					
1	Грундиране и боядисване с епоксиден лак по метални повърхности, вкл. подготовка на основата	м ²	326		
2	Боядисване с латекс стени, тавани вкл. подготовка на основата	м ²	750		
3	Бластиране стара блажна боя по бетонови повърхности	м ²	840		
4	Направа хидроизолация от АПП 6-4мм с посипка - газопламъчно хоризонтално, вкл. подготовка на основата (стъргане и подмазване на обрушени участъци, грундиране)	м ²	840		
5	Грундиране и боядисване блажно по метални тръби вкл. подготовка на основата	м ²	102		
6	Рязане арматура N30 А-III	бр	71		
Ремонт на шахти арматура QF10,20,30 S20					
7	Грундиране и блажно боядисване по метални повърхности вкл. подготовка на основата	м ²	101		
8	Боядисване с латекс в/у стари стени таван вкл. подготовка на основата	м ²	274		
Ремонт на шахти за дозиметричен контрол на сливни тръбопроводи QF					
9	Подмяна панти на метални капаци	бр	12		
10	Боядисване с фосаген външно по стени вкл. подготовка на основата	м ²	119		
11	Блажно боядисване по метални повърхности	м ²	24		
				Общо	
2. Ремонт fugи между фасадни панели на МЗ-5,6 блок - фасада изток редове Б-В					
1	Преуплътняване fugи между фасадни панели с изчукване, подмазване, уплътняване с полиуретанов пълнеж „Хиперсил 15ЛМ“ или еквивалентно дебелина мин. 10мм височина до 40м	м	414		
				Общо	
3. Ремонт покривна изолация на Филтърно към ББ - висока част					
1	Частичен демонтаж и изрязване стара хидроизолация, просичане, почистване и изкърпване с хидроизолационна битумна мембрана от АПП дебелина 4 мм., без посипка, с основа от полиестер, газопламъчно	кв.м	360		
2	Изкърпване холкери (при необходимост)	м	84		
3	Грундиране със студен битумен грунд в/у съществуваща хидроизолация	м ²	380		
4	Доставка и полагане хидроизолационна перфорирана битумна мембрана от АПП за пародренажен слой	м ²	360		
5	Доставка и полагане хидроизолационна битумна мембрана от АПП дебелина 4 мм., без посипка, с основа от полиестер, хоризонтално, газопламъчно	м ²	370		
6	Доставка и полагане хидроизолационна битумна мембрана от АПП (деб. 4 мм) с основа полиестер и минерална посипка, хоризонтално, газопламъчно	м ²	380		

7	Почистване воронки от протекъл битум, доставка и монтаж на водоприемник ф100 вкл. предпазна решетка	бр	3		
	Направа ламаринена пола шир. 20см вкопана в борд и уплътнена със силикон	м ²	1.6		
8	Преуплътняване фуги между фасадни панели с изчукване, уплътняване с полиуретанов пълнеж „Хиперсил 15ЛМ“ или еквивалентно дебелина мин. 10мм височина до 10м - фасада запад	м	42		
				Общо	
	4. Уплътняване фуги между фасадни панели на СК-3 (Надстройка СВО, СББ, БМР)				
1	Преуплътняване фугите между фасадни панели с изчукване, подмазване, уплътняване с полиуретанов пълнеж „Хиперсил 15ЛМ“ или еквивалентно дебелина мин. 10мм височина до 28м	м	2686		
				Общо	
	5. Ремонт помещение на секции CZ31,32,33 в ИЛК				
1	Демонтаж правоъгълни въздуховоди 60 x 15 x 10 см	бр	6		
2	Монтаж на метална облицовка 800 x 800 x 3 за заглушаване отвори в таван.	бр	3		
3	Боядисване с латекс по стени, тавани, вкл.подготовка на основата	м ²	266		
4	Направа саморазливен под -3 мм вкл. подготовка на основата	м ²	29		
5	Направа и монтаж метална стълба ш-100 x 50 (h) в метална площадка	бр	1		
6	Демонтаж на метални врати : - 120/245	бр	1		
	- 100/200	бр	1		
7	Доставка и монтаж на противопожарни врати с пожароустойчивост - 90 min, и размери: - 120/245 - двойна, да се отваря по посока на евакуацията.	бр	1		
8	- 100/200 - да се отваря по посока на евакуацията	бр	1		
				Общо	
	6. Подмяна метални врати на КРУ 0,4кV в ДГС с пожароустойчиви				
1	Подмяна метални врати 100/205 и мярка от място със сертифицирани метални противопожарни, комплект със секретна брава с "генералски" ключ и автомат за затваряне с граница на пожароустойчивост 60 минути да се отваря по посока на евакуацията, включително оформяне около отворите.	бр	6		
2	Също, но с размери 194/237, да се отваря по посока на евакуацията.	бр	6		
3	Натоварване и извозване на 10 км. демонтирани метални врати	t	1,4		
				Общо	
	7. Ремонт помещения 5,6 АЭ340,415/1,2,3; 5,6 АЭ727; 5 ЭЭ1606А; 6ЭК1208;6 ЭЭ1208,1208/А в чиста зона на РО и ЕТУ на 5,6 блок				
	АС				
1	Демонтаж на метални врати 80,100/200	бр	7		
2	Доставка и монтаж на AL врати 80/200 компл. със секретна брава	бр	6		
3	Доставка и монтаж на AL врата 100/200. със секретна брава вкл.обработка около отвора	бр	1		
4	Демонтаж дървена ламперия по стени, тавани	м ²	106		
5	Доставка и монтаж на предстена от гипсокартон б=10 мм тип "Кнауф" или еквивалентно	м ²	172		
6	Доставка и монтаж на предстена от гипсокартон - б=10 мм -лепен на бетонова стена, вкл.подготовка на стената	м ²	15,3		
7	Разваляне фаянсва облицовка	м ²	1,5		
8	Направа окачен таван тип "Амстронг"-600/600 или еквивалентно	м ²	76		
9	Демонтаж, доставка и монтаж на никелирана канелка 1/2" с удължител.	бр	1		
10	Доставка и монтаж на СКШ-мивка - 1000/600 с плот алпака	бр	1		
11	Направа фаянсва облицовка	м ²	2,8		
12	Направа гипсова шпакловка по стени	м ²	34		

13	Боядисване с латекс по стени, тавани	м2	332		
14	Блажно боядисване по стари стени	м2	191		
15	Грундиране и двукратно боядисване по въздуховоди от поцинкована ламарина при h=4м'	м ²	314		
16	Направа изравнителна замазка б=3 см.	м2	11		
17	Направа подова настилка от мозаични плочи 30/30	м2	14		
18	Презаливане саморазливен под вкл.подготовка на основата	м ²	11,4		
19	Направа зидария "Итонг" или еквивалентно б=20	м2	6		
20	Направа мазилка "Итонг"или еквивалентно	м2	12		
21	Доставка и монтаж на минерална вата б=50 мм за изолация	м2	14		
22	Предпазване ел.сборки и под с полиетилен	м ²	432		
23	Пренос на стр.материали на 30 м хоризонтално разстояние	t	3.7		
	Електро				
1	Демонтаж луминисцентно осветително тяло (ЛОТ) 2x36W	бр	16		
2	Демонтаж на контакт монофазен, открит монтаж	бр	3		
3	Демонтаж на кабелна разклонителна кутия положена открито	бр	5		
4	Демонтаж на ключ осветление двоен за открит монтаж	бр	5		
5	Доставка и монтаж луминесцентно осветително тяло 4x18W за окачен таван Армстронг	бр	16		
6	Доставка и монтаж на контакт монофазен, тип ШУКО, двоен, скрит монтаж в панел от гипсофазер, 220V/10A, степен на защита IP54	бр	4		
7	Доставка и монтаж на ключ осветление двоен за открит монтаж, 220V/10A, степен на защита IP54	бр	5		
8	Доставка и полагане в PVC шлаух - вътрешно и външно набраздена, пластична пластмасова тръба изработена от високо устойчив температурно полимер издържащ на температура от -20°C до +60°C. IP66 със следните характеристики: Въздухо и водоустойчив; устойчив на въздействието на масло, бензин, киселинни разтвори; трудно горим; самозагастващ; устойчив на UV лъчения; клас V0 според изискванията на UL94, големина на тръбата 21.2 мм, над тавана или в панел канал на кабел СВВн/СВТн 3x1.5кв.мм	м	40		
9	Доставка и полагане в PVC шлаух - вътрешно и външно набраздена, пластична пластмасова тръба изработена от високо устойчив температурно полимер издържащ на температура от -20°C до +60°C. IP66 със следните характеристики: Въздухо и водоустойчив; устойчив на въздействието на масло, бензин, киселинни разтвори; трудно горим; самозагастващ; устойчив на UV лъчения; клас V0 според изискванията на UL94, големина на тръбата 21.2 мм, над тавана или в панел канал на кабел СВВн/СВТн 3x2.5кв.мм	м	5		
10	Доставка и монтаж на кабелна разклонителна кутия с клас на реакция на огън не по-нисък от В, в панел гипсофазер	бр	2		
11	Преинсталиране на заземителна шина	м	2		
12	Доставка и монтаж на кабелна разклонителна кутия с клас на реакция на огън не по-нисък от В, в панел гипсофазер	бр	3		
				Общо	
	8. Ремонт котлован на 5,6RE43B01				
1	Направа подова циментова замазка със средна б=4 см.за наклони.	м2	36		
2	Доставка и направа настилка от киселинноустойчиви плочи по подове и борд в котлован на 5,6 RE43B01	м2	51		
3	Пренос на строителни материали на 30 м' хоризонтално разстояние.	t	8,2		
				Общо	
	9. Ремонт абонатни станции в ИЛК,БМР,Адм. сграда				
	А.ИЛК и Адм.сграда				
1	Демонтаж метални врати - 160/220	бр	1		
2	- 90/185	бр	2		
3	Демонтаж топлоизолация в/у тръбопровод-вата със замазка	м ²	3		
4	Демонтаж метален прозорец 60/60	бр	1		

5	Направа и монтаж на мет.врата с пенополиуретанови панели и секретна брава по приложен чертеж. - 160/220 - двукрила	бр	1		
6	- 90/185	бр	2		
7	Направа и монтаж на AL отваряем прозорец 60/50	бр	1		
8	Направа зидария "ИТОНГ" или еквивалентно б=15 см	м ²	6		
9	Направа "Итонг" мазилка или еквивалентно	м ²	6		
10	Направа шпакловка по стени	м ²	6		
11	Боядисване латекс по стени, тавани вкл.подготовка на основата	м ²	141		
12	Направа изравнителна замазка	м ²	24.8		
13	Направа подова настилка с мозаечни плочи 30/30 и цокъл h=10 см	м ²	29.6		
14	Демонтаж метални тръби ф 76/4	м'	4		
15	Направа топлоизолация в/у тръбопроводи с вата раб. мрежа и замазка	м ²	7		
16	Циклене мозаична подова настилка	м ²	17		
17	Направа бетонов праг 90/10	м'	0.9		
18	Пренос на стр.материали на 30 м' хор.разстояние	t	1.15		
Б.М-329 в БМР					
1	Демонтаж направа и монтаж на мет.врата 100/200 със секретна брава по приложен чертеж	бр	1		
2	Направа и монтаж на окачен таван от водоустойчив гипсокартон б=10 мм включително носеща метална конструкция	м ²	27		
3	Боядисване с епоксиден лак по стени тавани вкл.подготовка на основата	м ²	97		
4	Направа изравнителна подова замазка, вкл.подготовка	м ²	27		
5	Направа саморазливен под с епоксидна смола	м ²	27		
6	Пренос на стр.материали на 50 м' хор.разстояние.	t	1,60		
				Общо	
10. Ремонт помещения пом. N 405;406;408, коридор на Н-е Е 4 ет., южно стълбище и Худ. ателие и фойе -3.60 ИЛК, пом.5А343-(БЩУ)					
1.АС					
1	Демонтаж мет.прозорец 120/155	бр	1		
2	Демонтаж прозорци 90/145	бр	2		
3	Демонтаж метална врата 85/200	бр	1		
4	Демонтаж мет.двойна врата 220/205	бр	1		
5	Демонтаж дървена врата 70/190	бр	1		
6	Демонтаж душ батерия	бр	1		
7	Демонтаж смесителна батерия	бр	1		
8	Доставка и монтаж AL прозорец 120/155 50% отваряем.	бр	1		
9	Доставка и монтаж на AL прозорци 90/145-отваряеми с подпрозоречна пола и оформяне около отворите	бр	2		
10	Доставка и монтаж на AL врата комплект със секретна брава -85/200	бр	1		
11	Също, но 70/190	бр	1		
12	Направа и монтаж на метална, двойна уплътнена врата с пенополиуретанови панели, секретна брава 220/205 по приложен чертеж.	бр	1		
13	Доставка и монтаж на душ батерия-гъвкав шланг	бр	1		
14	Доставка и монтаж на стенна смесителна батерия	бр	1		
15	Боядисване с латекс по стени,тавани,вкл. подготовка на основата	м ²	1476		
16	Боядисване блажно по стени,вкл.подготовка на основата	м ²	88		
17	Доставка и монтаж на окачен таван тип "Армстронг" с противовлажни пана 600/600 или еквивалентно	м ²	49		
18	Направа саморазливен под -2 мм вкл.подготовка на основата	м ²	50,5		
19	Блажно боядисване по мет.повърхности	м ²	85,4		
20	Блажно боядисване по дървени повърхности	м ²	15		
21	Направа саморазливен под-3 мм вкл.подготовка на основата	м ²	15		
2. Електро					
1	Демонтаж луминисцентно осветително тяло (ЛОТ) 2x36W	бр	11		
2	Демонтаж на контакт монофазен, открит монтаж	бр	5		
3	Демонтаж на контакт трифазен, открит монтаж	бр	3		

4	Демонтаж на ключ осветление единичен за открит монтаж	бр	6		
5	Демонтаж на кабел положен открито по бетон с антигронови скоби	м	10		
6	Доставка и монтаж на панел канал 40x40 (60x40)	м	10		
7	Доставка и монтаж на панел канал 20x20	м	10		
8	Доставка и монтаж луминесцентно осветително тяло 4x18W за окачен таван Армстронг или еквивалентно	бр	10		
9	Доставка и монтаж на контакт монофазен, тип ШУКО, троен/двоен/, открит монтаж, 220V/10A	бр	9		
10	Доставка и монтаж на контакт трифазен, открит монтаж	бр	1		
11	Доставка и монтаж на ключ осветление, единичен, открит монтаж, 220V/10A	бр	4		
12	Доставка и монтаж луминесцентно осветително тяло 2x36W, влагозащитено	бр	1		
13	Доставка и монтаж на ключ за бойлер, открит монтаж, 220V/16/25A	бр	1		
14	Доставка и монтаж на ключ осветление, единичен, девиаторен, открит монтаж, 220V/10A	бр	2		
15	Доставка и полагане в PVC шлаух - вътрешно и външно набраздена, пластична пластмасова тръба изработена от високо устойчив температурно полимер издържащ на температура от -20°C до +60°C, IP66 със следните характеристики: Въздухо и водоустойчив; устойчив на въздействието на масло, бензин, киселинни разтвори; трудно горим; самозагастващ; устойчив на UV лъчения; клас V0 според изискванията на UL94, големина на тръбата 21.2 мм, над тавана или в панел канал на кабел СВВн/СВТн 3x1.5кв.мм	м	30		
16	Доставка и полагане в PVC шлаух - вътрешно и външно набраздена, пластична пластмасова тръба изработена от високо устойчив температурно полимер издържащ на температура от -20°C до +60°C, IP66 със следните характеристики: Въздухо и водоустойчив; устойчив на въздействието на масло, бензин, киселинни разтвори; трудно горим; самозагастващ; устойчив на UV лъчения; клас V0 според изискванията на UL94, големина на тръбата 21.2 мм, над тавана или в панел канал на кабел СВВн/СВТн 3x2.5кв.мм	м	10		
17	Доставка и монтаж на телефонна розетка единична	бр	1		
18	Доставка и монтаж на телефонна розетка двойна	бр	1		
					Общо
	11. Ремонт помещения 501÷521 на 5 ет. ИЛК				
1	Боядисване с латекс по стени, вкл.подготовка на основата.	м2	1993		
2	Блажно боядисване по бетонови повърхности	м2	78		
3	Блажно боядисване по дървени врати	м2	94		
4	Подмяна на пана 600/600 от окачен таван "Армстронг"	бр	110		
					Общо
	12. Ремонт помещения в МЗ-5,6 бл. и ХВО				
	1.Пом.5,6ДК1904 в МЗ-5,6 блок				
	АС				
1	Доставка и направа предстена от гипсокартон б=10 мм тип "Кнауф" или еквивалентно	м2	62		
2	Направа окачен таван "Армстронг" пана 600/600 или еквивалентно	м2	14.5		
3	Доставка и направа на окачен таван тип "Х. Дъглас" или еквивалентно- ламела с уплътняваща лайсна	м2	29		
4	Боядисване с латекс по стени	м2	62		
5	Демонтаж смесителна батерия	бр	2		
6	Демонтаж и монтаж СКШ мивка	бр	2		
7	Доставка и монтаж на никелирана канелка 1/2 с удължител	бр	2		
	електро				
1	Демонтаж луминесцентно осветително тяло (ЛОТ) 2x36W	бр	2		
2	Демонтаж на контакт монофазен, открит монтаж	бр	2		
3	Демонтаж на кабелна разклонителна кутия положена открито	бр	4		
4	Демонтаж на ключ осветление единичен за открит монтаж	бр	2		
5	Демонтаж на кабел положен открито по бетон в PVC канал	м	10		

	Демонтаж на кабели положени открито по стена на антигронови скоби	м	12		
6	Доставка и монтаж на панел канал 40x40 (60x40) за тръбите на климатика	м	8		
7	Доставка и монтаж луминесцентно осветително тяло 4x18W за окачен таван Армстронг или еквивалентно, IP20	бр	2		
8	Доставка и монтаж на контакт монофазен, тип ШУКО, двоен, скрит монтаж в панел от гипсофазер, 220V/10A, степен на защита IP54	бр	2		
9	Доставка и монтаж на ключ осветление, скрит монтаж в панел от гипсофазер, 220V/10A	бр	2		
10	Доставка и полагане в PVC шлаух - вътрешно и външно набраздена, пластична пластмасова тръба изработена от високо устойчив температурно полимер издържащ на температура от -20°C до +60°C, IP66 със следните характеристики: Въздухо и водоустойчив; устойчив на въздействието на масло, бензин, киселинни разтвори; трудно горим; самозагастващ; устойчив на UV лъчения; клас V0 според изискванията на UL94, големина на тръбата 21.2 мм, над тавана или в панел канал на кабел СВВн/СВТн 3x1.5кв.мм	м	24		
11	Доставка и полагане в PVC шлаух - вътрешно и външно набраздена, пластична пластмасова тръба изработена от високо устойчив температурно полимер издържащ на температура от -20°C до +60°C, IP66 със следните характеристики: Въздухо и водоустойчив; устойчив на въздействието на масло, бензин, киселинни разтвори; трудно горим; самозагастващ; устойчив на UV лъчения; клас V0 според изискванията на UL94, големина на тръбата 21.2 мм, над тавана или в панел канал на кабел СВВн/СВТн 3x2.5кв.мм	м	20		
12	Доставка и монтаж на кабелна разклонителна кутия с клас на реакция на огън не по-нисък от В, в панел гипсофазер	бр	4		
	2.пом.N 105;111; 201+214 в ХВО				
	АС				
1	Демонтаж дървени врати 90/200	бр	13		
2	Доставка и монтаж AL врата 90/200	бр	13		
3	Демонтаж мет.врата 90/200	бр	2		
4	Доставка и монтаж на противопожарна врата 90/200 с граница на пожароустойчивост 60 min (за помещение склад за реагенти)	бр	1		
5	Също, но с граница на пожароустойчивост 90 min (за помещение склад на маслена лаборатория)	бр	1		
6	Направа вътрешна мазилка по стени	м2	52		
7	Шпакловка по стени	м2	52		
8	Боядисване по стени, тавани с латекс, вкл.подготовка на основата и височина до 15 м.	м2	1 497		
9	Преуплътняване фугите между фасадни панели с изчукване, подмазване, уплътняване с полиуретанов пълнеж „Хиперсил 15ЛМ" или еквивалентно дебелина мин. 10мм височина до 10м по северна, източна и западна фасада	м'	208		
10	Разваляне фаянсова облицовка	м2	92		
11	Направа фаянсова облицовка	м2	87		
12	Демонтаж фаянсова мивка	бр	3		
13	Доставка и монтаж фаянсова мивка среден формат	бр	3		
14	Демонтаж смесителна батерия	бр	6		
15	Доставка и монтаж на смесителна батерия	бр	3		
16	Доставка и монтаж на душ батерия-гъвкав шланг	бр	3		
17	Разваляне теракота	м2	63		
18	Направа подова настилка-теракота 30/30	м2	45		
19	Направа подова настилка от моз.плочи 30/30	м2	18		
20	Демонтаж, доставка и монтаж на тоалетно седало, комплект с моноблок.	бр	2		
21	Подмяна пана от окачен таван "Армстронг" -60/60	бр	15		
22	Доставка и монтаж на окачен таван "Армстронг" или еквивалентно противовлажни пана 600/600	м2	9		
23	Блажно боядисване по радиатори	м2	17		
24	Направа и монтаж на разделителни прегради в баня от алуминиев профил и поликарбонатни плоскости с размери 950/1600 мм	бр	2		
25	Направа изравнителна замазка	м2	63		

	Електро				
1	Демонтаж на лампа нажежаема жичка	бр	3		
2	Демонтаж на ключ осветление единичен за скрит монтаж	бр	3		
3	Демонтаж на кабелна разклонителна кутия положена скрито	бр	1		
4	Доставка и монтаж луминесцентно осветително тяло 4x18W за окачен таван Армстронг или еквивалентно	бр	3		
5	Доставка и монтаж на ключ осветление, единичен, скрит монтаж, 220V/10A	бр	3		
6	Доставка и полагане в PVC шлаух - вътрешно и външно набраздена, пластична пластмасова тръба изработена от високо устойчиво температурно полимер издържащ на температура от -20°C до +60°C. IP66 със следните характеристики: Въздухо и водоустойчив; устойчив на въздействието на масло, бензин, киселинни разтвори; трудно горим; самозагасващ; устойчив на UV лъчения; клас V0 според изискванията на UL94, големина на тръбата 21.2 мм, над тавана или в панел канал на кабел СВВн/СВТн 3x1.5кв.мм	м	10		
7	Доставка и монтаж на кабелна разклонителна кутия с клас на реакция на огън не по-нисък от В, положена скрито	бр	1		
	3. Помещения N XB108; XB222 и XB226 (на ИХ)				
1	Боядисване с латекс по стени, тавани вкл.подготовка на основата.	м2	319		
				Общо	
	13. Ремонт помещения 5,6A057 в чиста зона на РО				
	АС				
1	Направа преградна шендерна стена система "Кнауф" или еквивалентно - гипсокартон б=10 мм.	м2	33.7		
2	Направа предстена, с-ма "Кнауф" или еквивалентно -гипсокартон б=10 мм	м2	7.9		
3	Доставка и монтаж на AL врата 90/200	бр	2		
4	Боядисване с латекс по стени, тавани, вкл.подготовка на основата.	м2	216		
5	Пасиране бет.повърхности за подова настилка	м2	34,7		
6	Направа изравнителна замазка	м2	34,7		
7	Доставка и направа подова настилка от мозаечни плочи 30/30 и ц-л h=10см.	м2	35.6		
	Електро				
1	Демонтаж на контакт трифазен, открит монтаж	бр	3		
2	Демонтаж на контакт монофазен, открит монтаж	бр	3		
3	Демонтаж на кабелна разклонителна кутия положена открито	бр	4		
4	Демонтаж на ключ осветление единичен за открит монтаж	бр	3		
5	Демонтаж на кабел положен открито по бетон с антигронови скоби	м	60		
6	Доставка и монтаж на панел канал 60x40 за тръбите	м	25		
7	Доставка и монтаж на панел канал 40x40 за кабелите	м	40		
8	Доставка и монтаж на контакт трифазен, открит монтаж	бр	4		
9	Доставка и монтаж на контакт монофазен, тип ШУКО, единичен, открит монтаж 220V/10A	бр	4		
10	Доставка и монтаж на ключ осветление, открит монтаж, 220V/10A	бр	3		
11	Доставка и полагане на гъвкава PVC тръба Ф34.5	м	10		
12	Доставка и монтаж на кабелна разкл. кутия 100x100 с клас на реакция на огън не по-нисък от В, за открит монтаж	бр	4		
				Общо	
	14. Направа и монтаж предпазни капаци на кондиционери в пом. 6AB734/1-4 и ДГС 5,6GX,GV,GW				
1	Демонтаж, направа и монтаж на капак предпазен - UV07 по приложен чертеж	бр	68		
2	Демонтаж, направа и монтаж на капак предпазен - UV12 по приложен чертеж	бр	16		
				Общо	
	15. Ремонт метални кабелни кораби на кабелни спусъци от пешеходна естакада ЗСР към КРУ 0.4kv -С 123/1/2/3 и участък №7 на междуцехова естакада от к 12 до к 13				

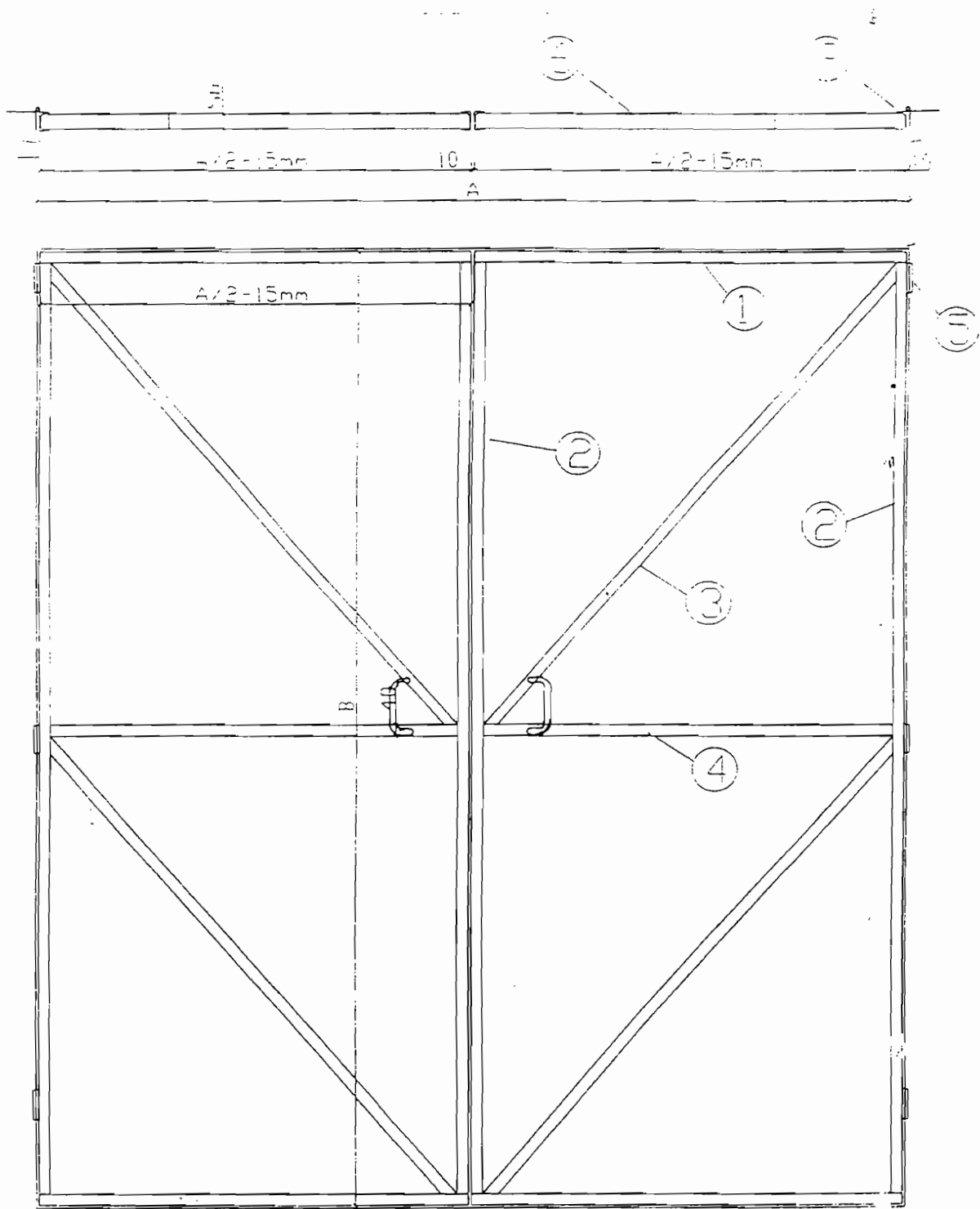
1	Демонтаж на компрометирани челни капаци на кабелни кораби /2000/850 мм от черна ламарина с деб. 2мм с изрязване на стари болтове М8х15мм	бр	10		
2	Заготовка и монтаж метални челни капаци /отваряеми/ на кабелни кораби /2000/850 мм от черна ламарина с деб. 2мм с монтаж на нови болтове М8х15мм с гайка, кадмирани/4бр.на капак/ на заварка и по мярка от място	бр	10		
3	Обработка на корозирали повърхности по метална конструкция от профилна и листова стомана с почистване от ръжда /ръчно/. нанасяне на ръждопреобразувател и алкиден грунд за черни метали/100% обработваема площ/. височина на обработваната конструкция до 15м	м ²	1124		
4	Боядисване с алкидна блажна боя по метална конструкция от профилна и листова стомана/двукратно/. височина на обработваната к-ция до 15м	м ²	1124		
				Общо	
16. Ремонт помещения на група ЕДО в Аргонова станция					
АС					
1	Демонтаж дървени врати 90/200	бр	2		
2	Доставка и монтаж на АЛ врата 90/200 комплект със секретна брава (вкл.оформяне около отворите).	бр	2		
3	Боядисване с латекс по стари стени, вкл.подготовка на основата.	м2	178		
4	Боядисване блажно по дървени врати	м2	6		
5	Боядисване блажно по метални повърхности	м2	6.7		
6	Направа и монтаж двукрила входна врата -234/352, метална с пенополиуретанови панели б=50 мм за пълнеж и вградена единична врата 100/200 комплект със секретна брава по приложена принципна схема	бр	1		
Електро					
7	Доставка и монтаж на метална кабелна скара 150/100мм комплект с капак, укрепващи елементи и фасонни детайли	м	6		
				Общо	
17. Ремонт помещения 207,210 на АБ в ОСК					
АС					
1	Доставка и направа на киселинно устойчиво двупластово подово покритие MC DUR-1200, MC DUR- 1900 или еквивалентно	м ²	120		
2	Направа саморазливен под 3мм включително подготовка на основата	кв.м	31		
3	Преуплътняване фугите между фасадни панели с изчукване, уплътняване с полиуретанов пълнеж „Хиперсил 15ЛМ" или еквивалентно, дебелина мин. 10мм	м	46		
4	Зазиждане отвор с "ИТОНГ" б=25 см или еквивалентно	м ²	2		
5	Шпакловане стени	кв.м	45		
6	Боядисване стени и тавани с киселиноустойчива боя вкл. изкърпване при необходимост	кв.м	500		
7	Боядисване въздуховоди с киселиноустойчива боя	кв.м	90		
8	Подмяна на метални прозорци с PVC дограма отваряема 1/3 без стъклопакет с непрозрачно стъкло или защитно фолио вкл. подпрозоречни поли и оформяне около отворите (при необходимост)	кв.м	21.6		
9	Полагане хидроизолация от 1 пласт АТП мембрана 4мм с посипка	кв.м	10		
Електро					
1	Отсъединяване на кабелни жила	бр	12		
2	Демонтаж на кабел 1х240кв.мм положен открито по бетон на специални скоби	м	60		
3	Демонтаж на специални носещи скоби за кабелно трасе	бр	21		
4	Демонтаж на метална кабелна скара 300х3000	м	3		
5	Доставка и монтаж на кабелна проходка тръбна, Ст.20, боядисана двукратно с размери около Ф150х350	бр	2		
6	Уплътняване кабелни проходки двустранно Ф150мм с огнезащитен състав	бр	2		
7	Доставка и монтаж на "С" профил за кабелно трасе 40х20х2 със стоманени фиксиращи скоби (тип К28АС) комплект с аксесоари за закрепване на кабел към "С" профила или еквивалентно	бр	25		

8	Доставка на кабел NHXN-FE 1 80/E 30, гм , ном.N-013010048, 1x240кв.мм. или кабел N2XH, гм , ном.N013005048, 1x240кв.мм. или еквивалентно	м	180		
9	Полагане върху стоманени фиксиращи скоби и метална скара на кабел 1x240кв.мм.	м	180		
10	Изграждане метално кабелно трасе от метален канал 100/100мм комплект с капак, укрепващи елементи и фасонни детайли	м	5		
11	Подсъединяване на кабелни жиля	бр	18		
12	Доставка, монтаж и надписване на кабелни марки	бр	12		
				Общо	
	18. Запечатване бетонова настилка на склад 201				
1	Обработка съществуваща бетонова настилка с цел заздравяване и запечатване повърхността с Sikafloor® ProSeal-12 (Sika® PANBEXIL) или еквивалентно	кв.м	1160		
				Общо	
	19. Ремонт фасади ИЛК				
1	Блажно боядисване мет. конструкция и стълби източно от ИЛК,склад. парапети и др.	кв.м	105		
2	Подмазване фуги ширина до 5 см между греди и фасадни панели над прозорци височина до 15 м	м	90		
3	Частично изкърпване и боядисване с бял фосаген около отвори на прозорци и др. височина до 15 м	кв.м	480		
4	Подмяна грундиран и лакирани дъски 30/3 см на декоративни фасадни парапети	м	72		
5	Направа обшивка от поц. ламарина на фасадни цветарници	кв.м	48		
6	Уплътняване със силикон предпазна ламаринена обшивка около прозорци към фасадни панели височина до 15 м	м	300		
				Общо	
				Всичко	

ПРИЛОЖЕНИЯ:

1. Типова топлоизолирана врата по т. 9.Б.1 -1 бр
2. Чертеж (схема) на врата с термопанел по т.т. 9.А.5.6; 10.1.12 - 1 бр
3. Чертеж (схема) на врата с термопанел по т. 16.6 - 1 бр
4. Чертежи по т. 14 - 3 бр
5. Спец. изисквания към противопожарните врати по т.5.7,8; 6.1,2; 12.2.4.5-1л

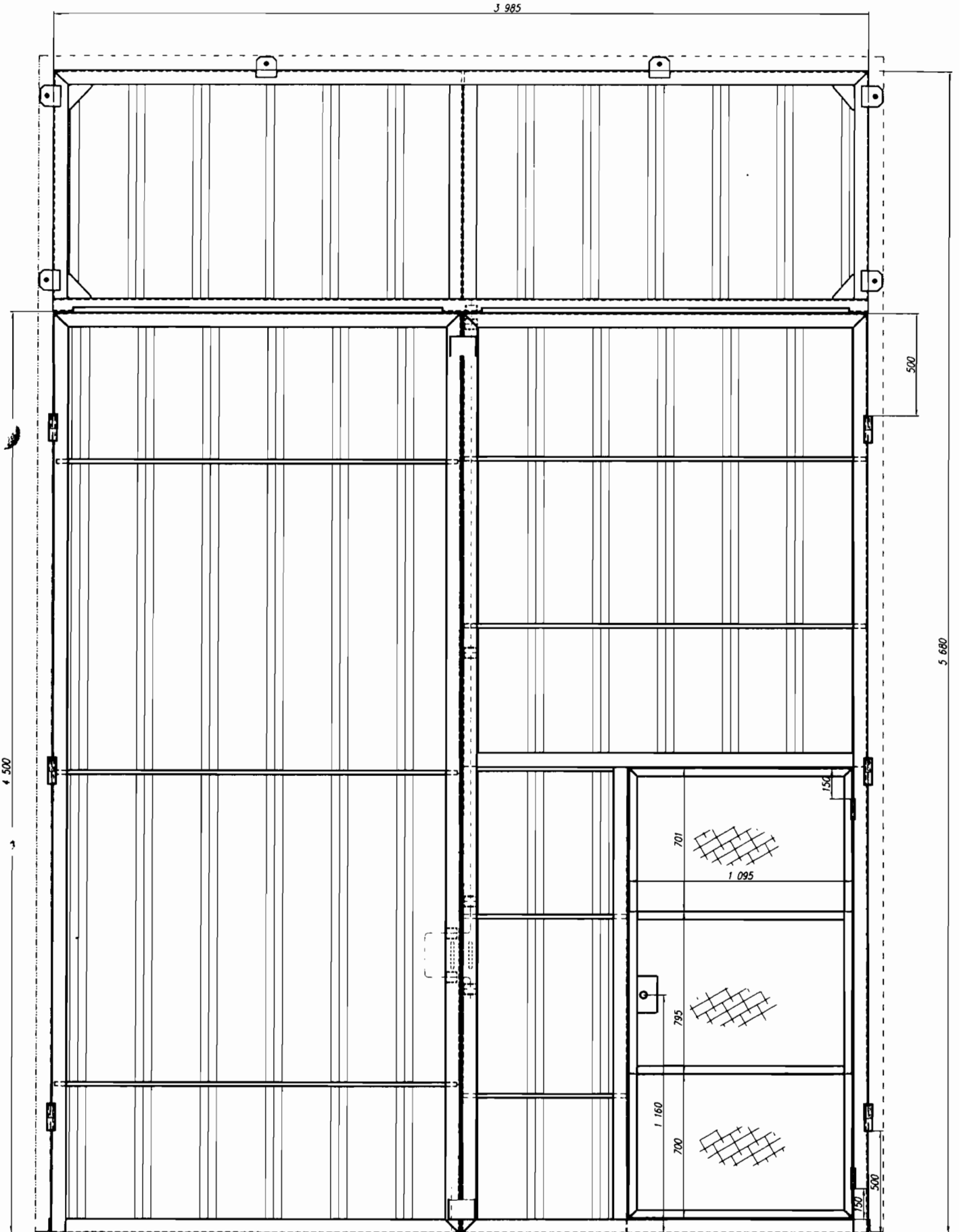
Забележка: Доставката на всички необходими материали за изпълнението е задължение на Изпълнителя.

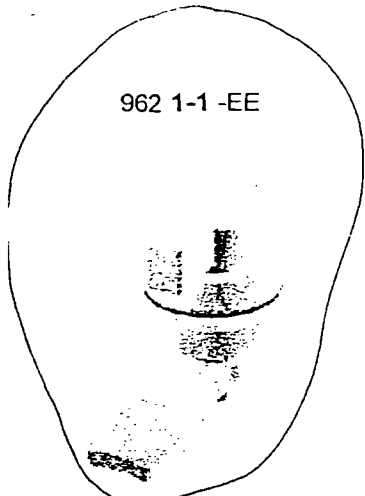


- ① U6.5 (C60/60/3)
- ② U6.5 (C60/60/3)
- ③ шина - 40/3
- ④ шина - 40/3
- ⑤ Панти
- ⑥ "Сандвич" панел, d=50mm.

Забележки:

1. За уплътняването около крилата на вратите да се монтира шина 20/2;
2. Ключалка за тръгълен ключ с дължина на рамото 8mm. Секретна БРАВА
3. ОУГИТЕ ДА СЕ УПЛЪТНЯТ СЪС СТУДО-УСТОЙЧИВА ГУМА 10 mm
4. ДА СЕ МОНТИРАТ РЪКОХВАТКИ ОТ АЛУМИНИЕВА ДОГРАМА /С БЯЛО ПРАХОВО ПОКРИТИЕ/





962 1-1 -EE

ЦАМ - Хром
ZAMAK - CHROME



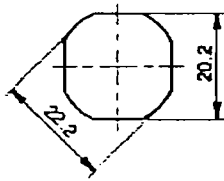
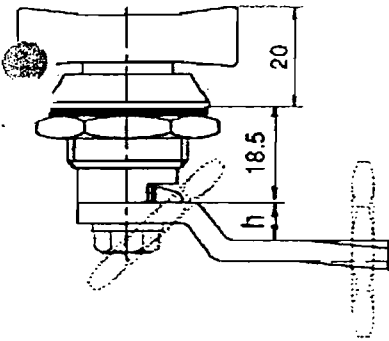
962 1-2 -EE

ЦАМ - Чёрное покрытие
ZAMAK - BLACK COATED

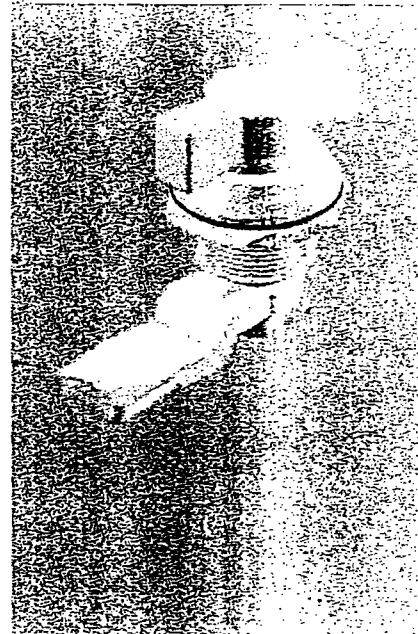
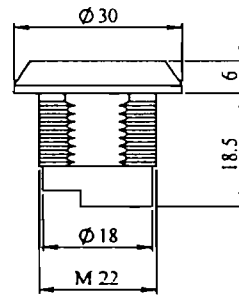


962 2-0 -EE

Полиамид
POLYAMIDE



Монтажная схема
Fixing



ПРИМЕНЕНИЕ

Электрические щиты, Машинные крышки

МАТЕРИАЛ

Корпус - ЦАМ DIN-EN 1774-ZnAlCu1
или Pa6 GFR 30
Язык - Сталь - 4mm
Уплотнитель - Каучук
Покрытие - Хром или Чёрное покрытие

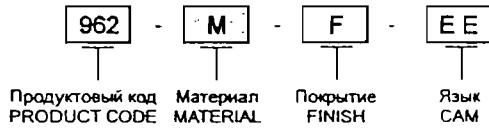
APPLICATIONS

Electrical panels, machine covers

MATERIAL

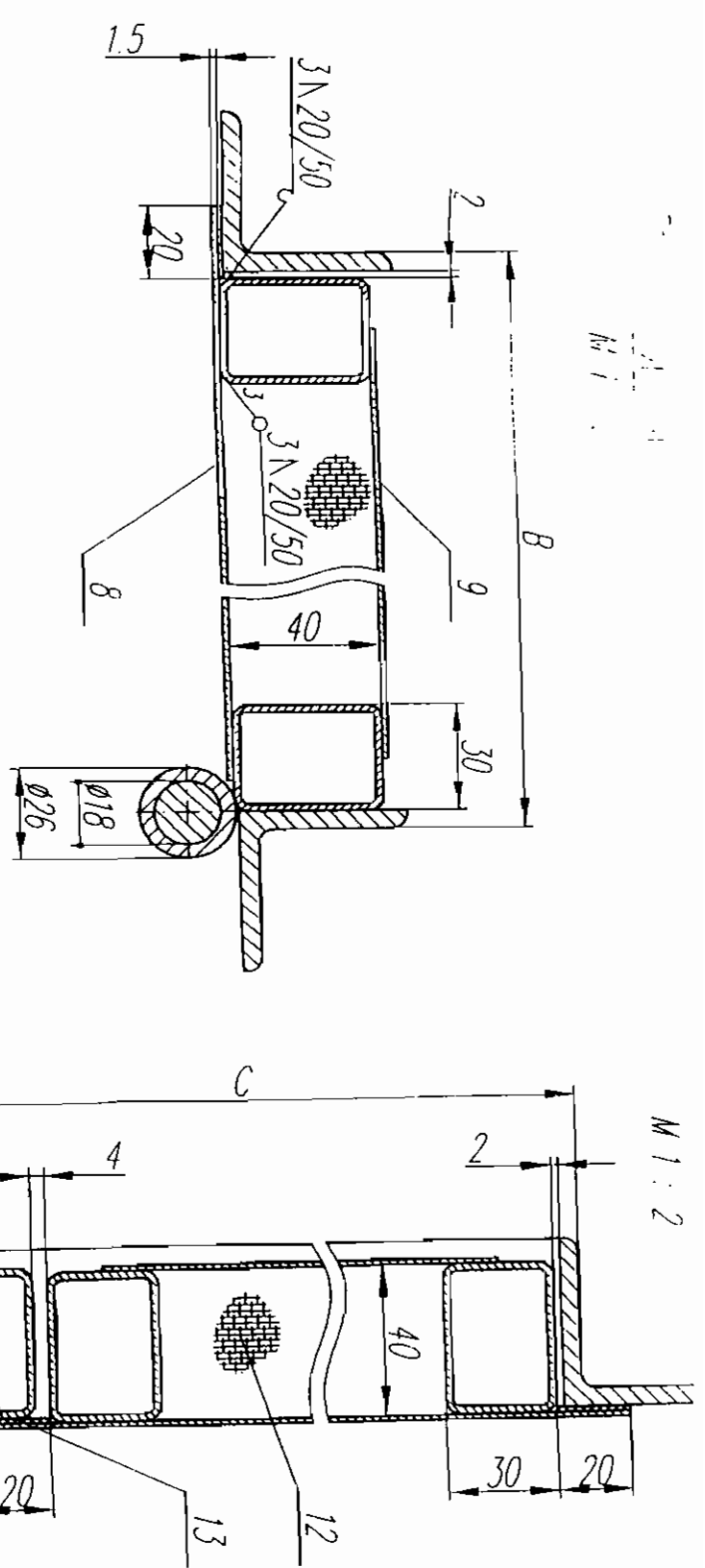
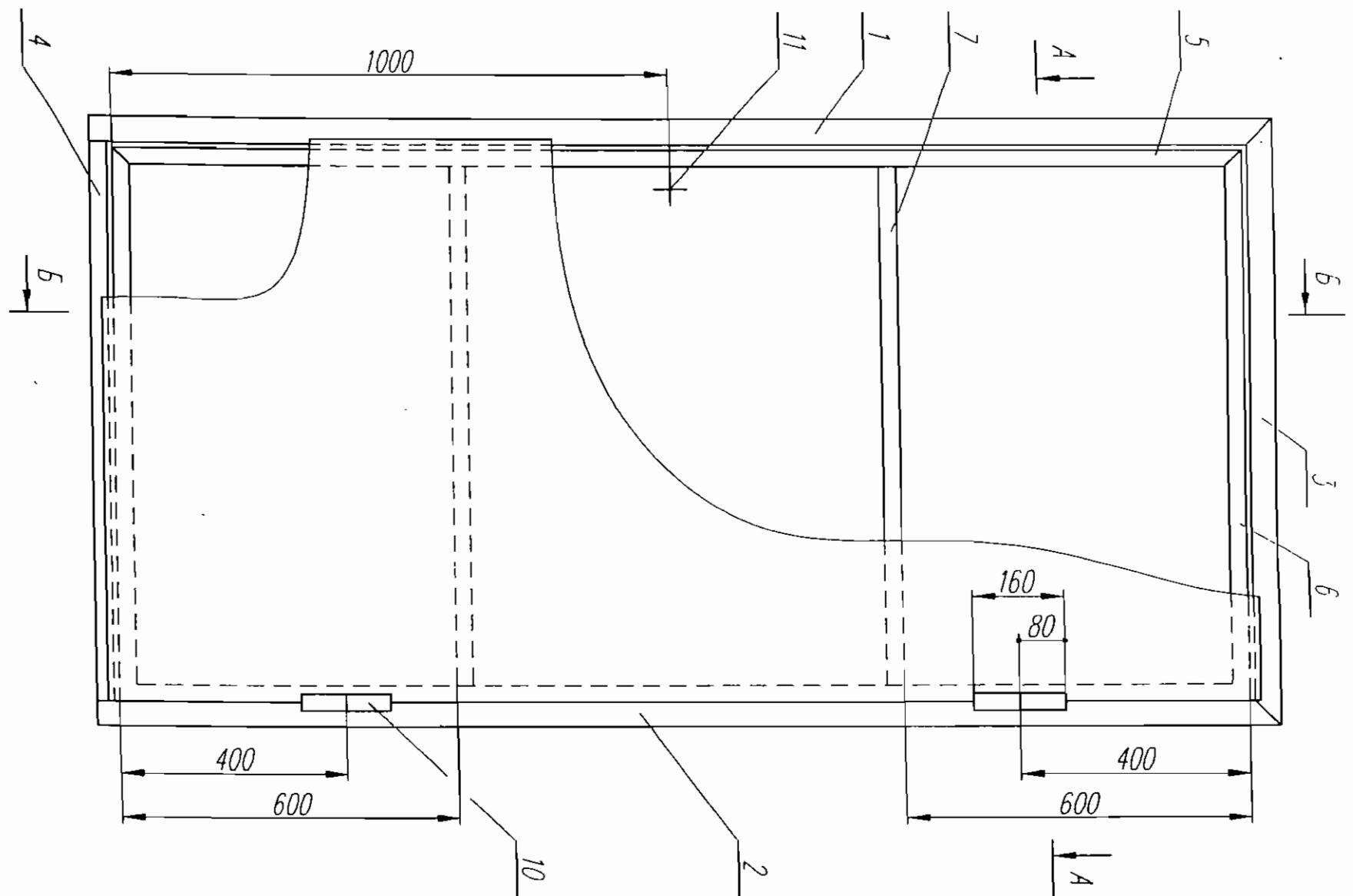
HOUSING - Zamak DIN-EN 1774-ZnAlCu1
Or Pa6 GFR 30
CAM : Steel - 4mm
SEAL : Rubber
FINISH : Chrome or black coated

Продуктовый код / PRODUCT CODE



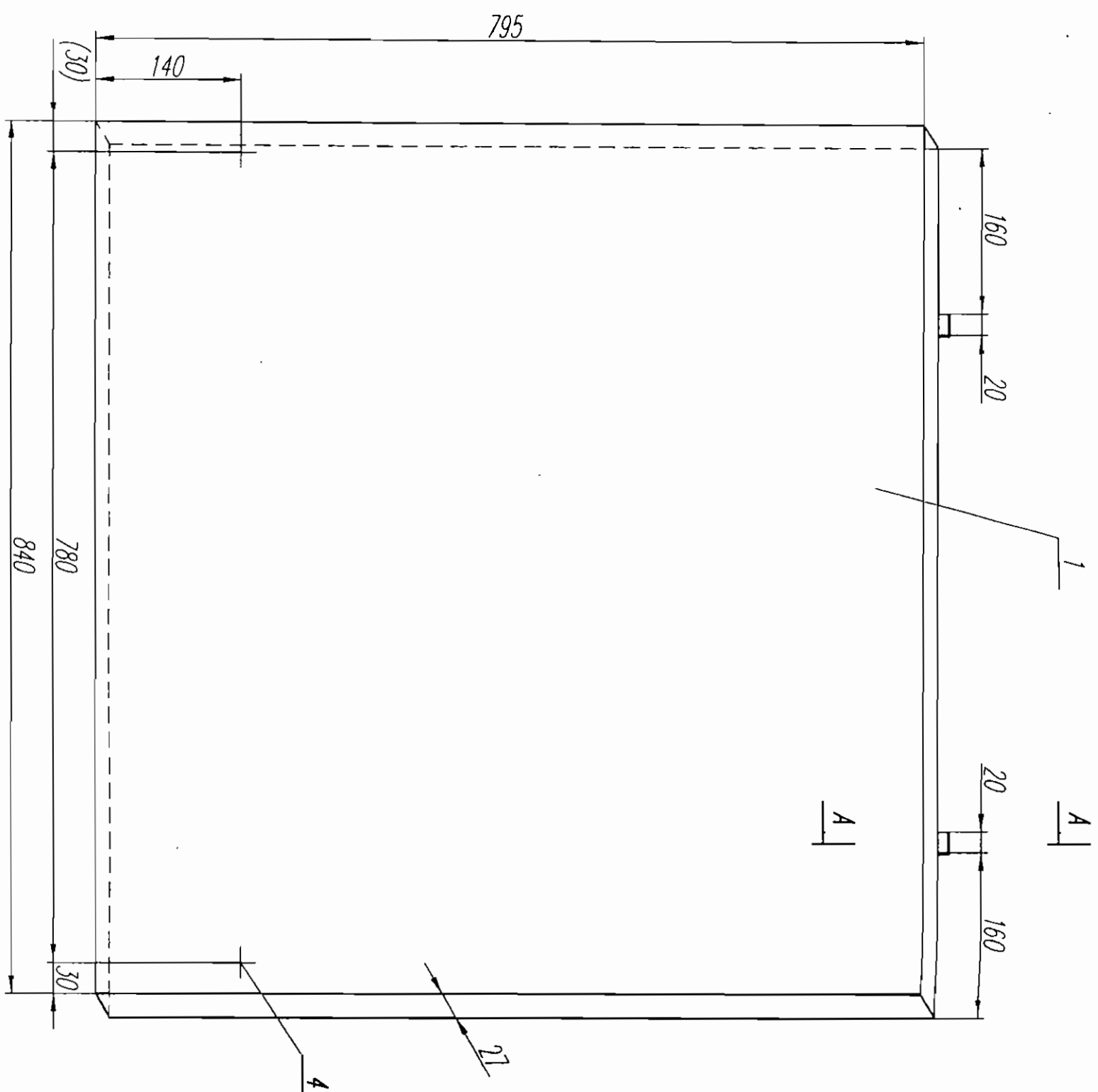
Заказной код / CODE	Материал / MATERIAL	M	Покрытие / FINISH	F
962 1-1-EE	ЦАМ / Zamak	1	Хром / Chrome	1
962 1-2-EE			Чёрное покрытие / Black Coated	2
962 2-0-EE	Полиамид / Polyamide	2	Без покрытия / No Finish	0

For Rods / Для стержней				Standart cams / Стандартные языки					
EE	→	01	02	EE	→	03	04	05	06
	h	7	0		h	7	0	0	0
	L	49	51		L	49	51	38	29



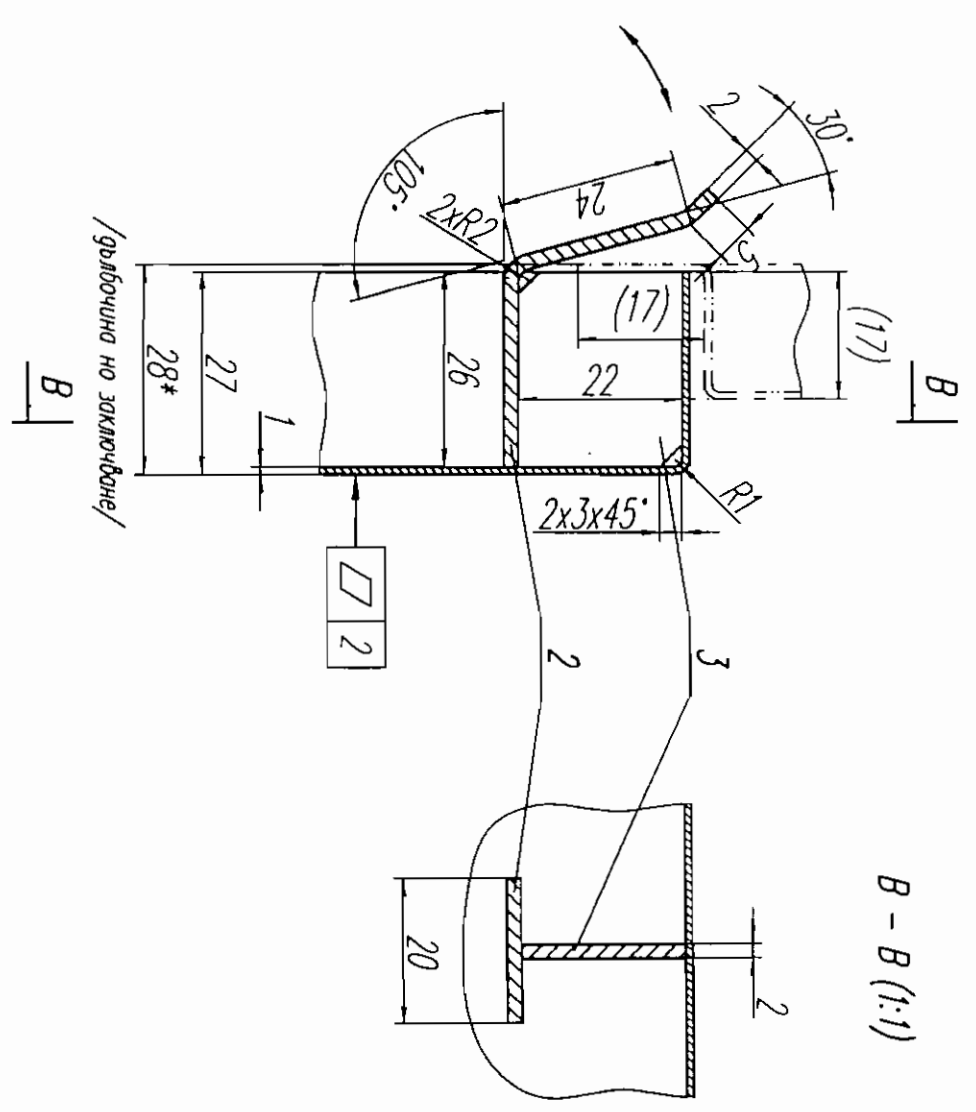
1. Неозначените заваръчни съединения да се извършат с комет ровен но по-малката дебелина на заваряемите детайли
2. Заваръчните шевове от лицевата страна да се почистват до основен метал
3. Размер "В" и "С" да се уточнят по мярката
4. Покришце: грунд олакнен, боя олакнено-цвет в съответствие с цветовото гамма на стениците
5. Ненагесени гранични отклонения на размерите Н4, н14, Е1Т14/2

№	Изм.	Опис	Лист	Масо	Наименование	Кол.	Материал	Забел.	
13		Уплънение 3x20 L=C+В+В	1	2умо		1	2умо	Без ч-ж	
12		Вата минерална 40мм (С-16)х(В-72) м ²	1			1		Без ч-ж	
11		Бробо секретно	1			1		Без ч-ж	
10		Панто комплект	2			2	СпЗ БДС 2592-71	Без ч-ж	
9		Лист б=1.5 // (С-71)х(В-42)	1			1	СпЗ БДС 2592-71	Без ч-ж	
8		Лист б=1.5 // (С-1)х(В+8)	1			1	СпЗ БДС 2592-71	Без ч-ж	
7		ПЕЗ L=В-72	2			2	40x30x2 БДС0871-73	Без ч-ж	
6		ПЕЗ L=В-12	2			2	СпЗ БДС 6895-82	Без ч-ж	
5		ПЕЗ L=С-41	2			2	40x30x2 БДС0871-73	Без ч-ж	
4		ПЕЗ L=В-10	1			1	СпЗ БДС 6895-82	Без ч-ж	
3		Профил L=В+80	1			1	45x45x5 БДС 2612-73	Без ч-ж	
2		Профил L=С+40	1			1	СпЗ БДС 6895-82	Без ч-ж	
1		Профил L=С+40	1			1	45x45x5 БДС 2612-73	Без ч-ж	
Поз		Означеніе							
		Машоб	1:10						
		Лист	1						
		Врата тилова еднинчно /с минерална вата/							
		Изм	Опис	Лист	Масо	Наименование	Кол.	Материал	Забел.
		Ред.	Росица Калеба	07.06					
		Прод.	Васил Василев	07.06					
		Норм	Гаян Габрилова	07.06					
			"АЕЦ Козлодуй"						
			ЕАД						
			06.30.Р0.00.РПР.2117.00.01						



A - A (1:1)

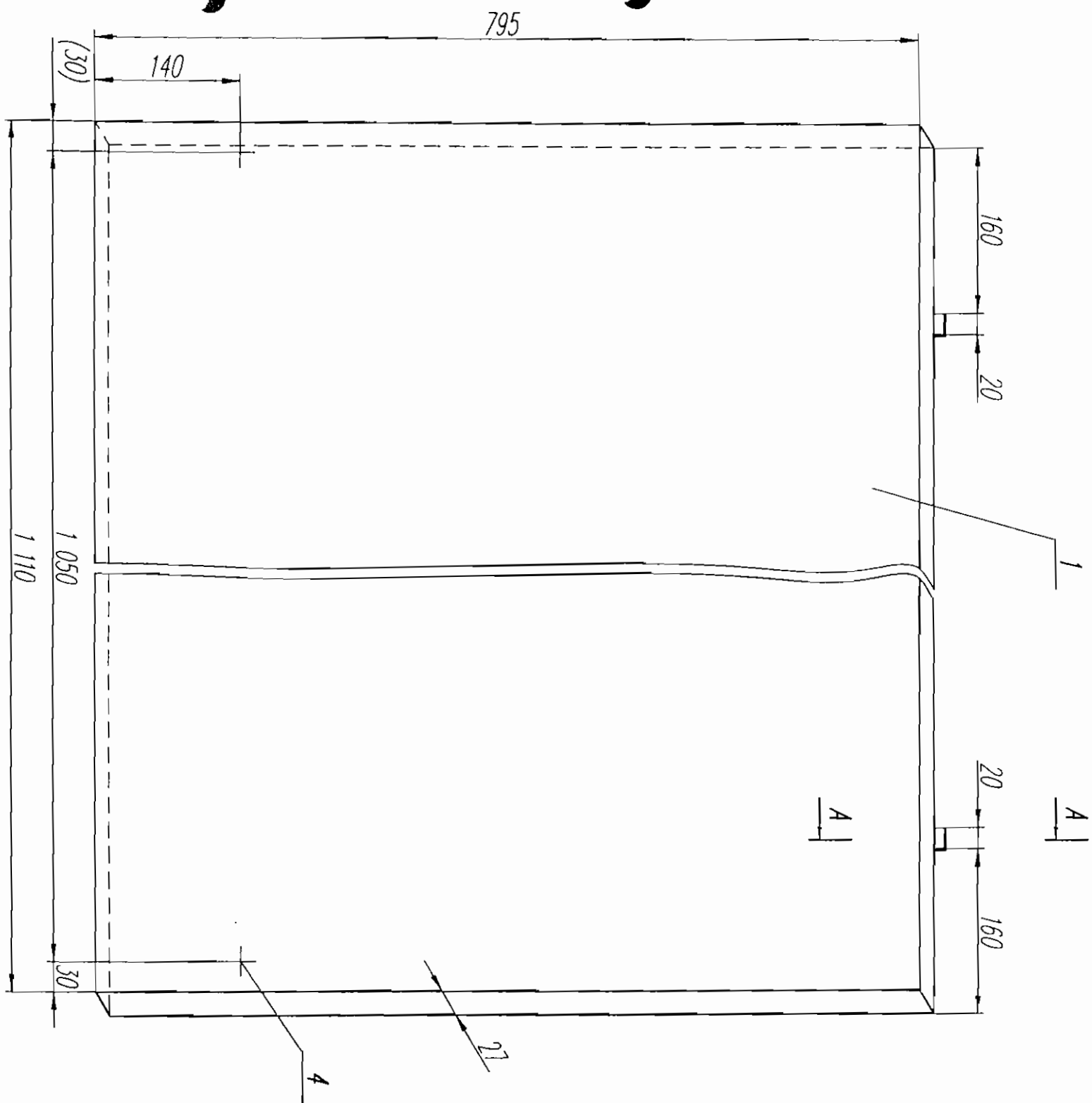
B - B (1:1)



1. Заваръчните шевове трябва да се извършат с катет 1мм
2. Допустима розлика в правоъгълните 2мм
3. Покривите:
 - грунд олжиген
 - боя олжигна - цвят в съответствие с основното оборудване
- 4* Детайл поз 4 "Ключолко" да се уточни при поръчане на копаците
5. Непосочените гранични отклонения на размерите 1-14 БДС 14999-80

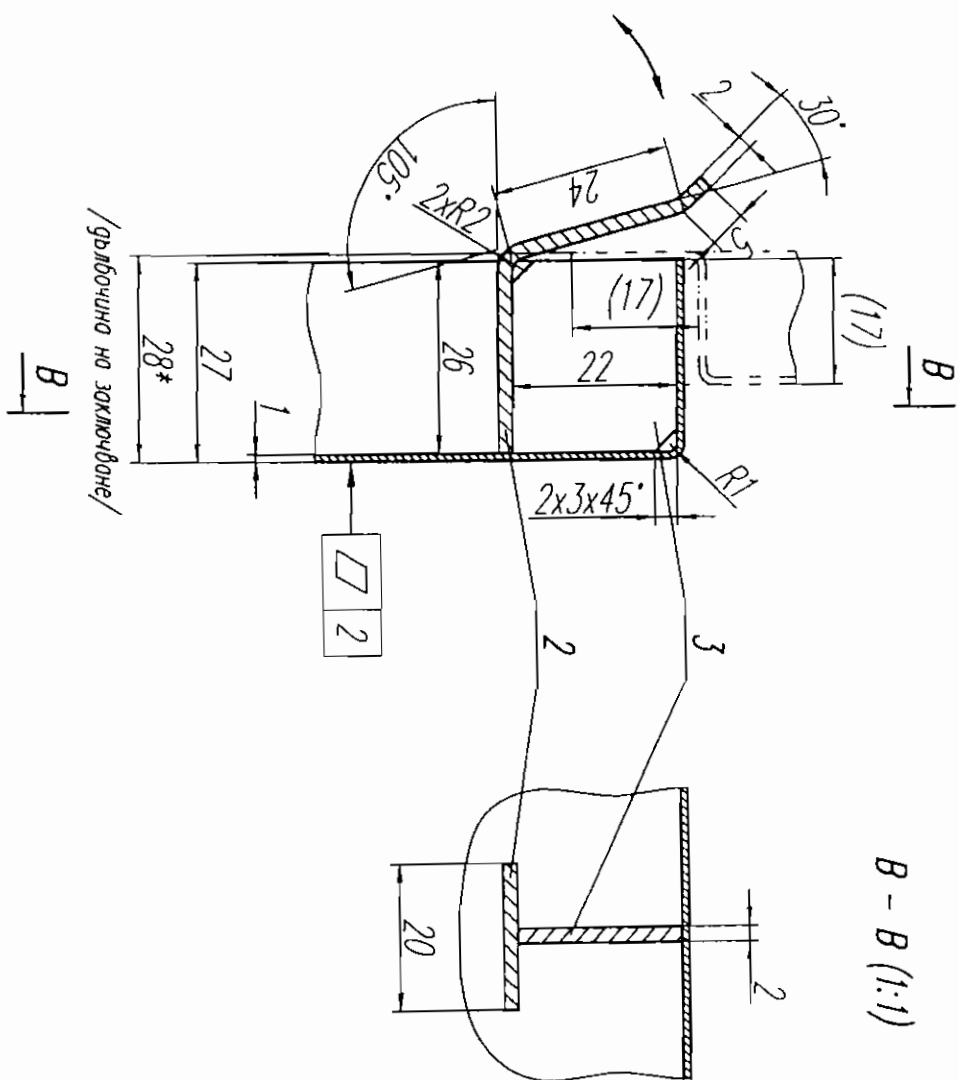
Поз	Означение	Наименование	Кол.	Материал	Забел.	Нук	Разр	Веса	Веса	Веса	Веса	Поглис	Дата	Мощоб	Маса	Копак предпазен UV07	08.30.УК.УУ.РПР.2513.01.0С
4		Ключолко	2		без чертаж									1:5			
3		Лонко II	2	Стл БДС 2592-71	без чертаж									Лист			
2		Лонко I	2	Стл БДС 2592-71	без чертаж												
1		Копак	1	Стл БДС 2592-71	без чертаж												

"АЕЦ Козлодуй"
ЕАД



A - A (1:1)

B - B (1:1)



1. Заворъчните сведения да се извършат с катет 1мм
2. Допустима разлика в ъгъловете 2мм
3. Покритие:
 - грунд оликуен
 - боя оликуенно - цява в съответствие с основното оборудване
- 4* Детайл поз 4 "Ключалка" да се уточни при поръчване на копаците
5. Непосочените гранични отклонения на размерите 1-14 БДС 14999-80

Поз	Означение	Номенклатура	Кол.	Материал	Забел.	Изм.	Опис	Лого	Дата	Масшб	Маса	Копак предложен ШИ2
4		Ключалка	2		без чертеж				04.08	1:5		
3		Пянка II	2	смд БДС 2592-71	без чертеж				04.08			
2		Пянка I	2	смд БДС 2592-71	без чертеж				04.08			
1		Копак	1	смд БДС 2592-71	без чертеж				04.08			

"АЕЦ Козлодуй"
ЕАД
08.30.УКО.УЛ.РПР.2513.03.00

Специфични изисквания към пожароустойчивите врати

1. Квалификация на вратите по огнеустойчивост

Изискваната ПУ на вратите се удостоверява (доказва) от акредитирана лаборатория с **Протокол** за извършени изпитания, съгласно изискванията на EN 1363-1, EN1634-1 (или на други стандарти, еквивалентни на тях). Използването на други или еквивалентни стандарти трябва да бъде обосновано в документацията на Изпълнителя.

Пожароустойчивостта на металната рамка не трябва да бъде по-малка от изискваната пожароустойчивост на противопожарните врати.

Изискванията към доставката като размери са посочени в “Количествена сметка”

2. Категория по сеизмоустойчивост

Основните изисквания за анкерирането на вратите и на техните рамки са следните:

- металната рамка трябва да издържа на сеизмично въздействие и да е анkerирана с анкерни болтове HILTI HT-10x112 или еквивалентни.

3. Характеристики на материалите

Противопожарните врати трябва да бъдат със следните технически характеристики:

- платно на вратата – 2 мм;
- поцинковани стоманени плоскости с дебелини 0.75 мм;
- пожароустойчив пълнеж;
- рамки – от железни шини, между които е поставена “Ридурит” лента или еквивалентно;
- дръжки – Норре Druker SSK 138/15/15S от стоманена сърцевина или еквивалентно;
- автомат за затваряне – Dictator SR90 или еквивалентно;
- брава – BKS 1206 PZ , DIN-брава или еквивалентно;
- панти – Simons VN 7939/120 или еквивалентно;
- каса – блок (тунелна) каса от 2 мм стоманена ламарина или еквивалентно;
- боя – RAL 9010 прахово покритие;
- пожароустойчивост – REI –указана в “Количествена сметка”

Маркировка:

- вратата да притежава надеждно закрепена табела с обозначение на съответната граница на пожароустойчивост и фабричен номер на вратата.

4. Химични, механични, металургични и/или други свойства

Освен определената ПУ, вратите трябва да отговарят на следните изисквания:

- да са изработени от негорим материал;

- да са оборудвани с механизъм за сигурно затваряне и самозатваряне. Това ще гарантира изискваната функция за самозатваряне, за да бъде избегнато нежелано оставяне на вратите в отворено положение. Вратите, трябва да бъдат доставени със секретен патрон, с еднакви ключове за всички врати на подобект.

- да са газо-димо уплътнени.Размерът на утечката трябва да бъде определен, съгласно немски стандарт DIN18095, част 1 или еквивалентен, позволяващ разлика в налягането 0-50 Pa и температура на въздуха 200° C за утечки с обем:

< 20 m³/h за еднокрилна врата;

< 30 m³/h за двукрилна врата;

- сертификация на вратите от приложими стандарти (напр. DIN 18095 или еквивалентни);

- изграждане на вратите според приложимите стандарти и ръководни принципи на Изпълнителите.

.....
/пълно наименование на участника, търговски адрес, телефон и факс, ЕИК и ИН по ЗДДС/

До
“АЕЦ Козлодуй” ЕАД
гр. Козлодуй

О Ф Е Р Т А

за участие в открита процедура с предмет:
“Ремонт на помещения и съоръжения в РО, МЗ и ЕТУ-5, 6 бл., СК-3, ХВО, ОСК, ИЛК и други обслужващи сгради в ЕП-2”

УВАЖАЕМИ ГОСПОДА,

След запознаване с всички документи и образци от документацията за участие в процедурата, предлагаме да изпълним обекта на настоящата откритата процедура в съответствие с изискванията на документацията за сумата посочена в т.П.1. от Предлагана цена, неразделна част от офертата.

Ако бъдем определени за Изпълнител на обществената поръчка ние сме съгласни да представим парична/банкова (*ненужното се зачертава*) гаранция за изпълнение на задълженията по договора в размер на **3 %** от стойността на договора.

Ние сме съгласни валидността на нашата оферта да бъде **90** календарни дни, считано от крайния срок за подаване на офертите и ще остане обвързваща за нас, като може да бъде приета по всяко време преди изтичане на този срок.

До подготовянето на официален договор, тази оферта заедно с писменото приемане от Ваша страна и известие за сключване на договор ще формират обвързващо споразумение между двете страни.

Списък на документите, съдържащи се в офертата:

I. Документи за подбор

- I.1. Списък на документите, съдържащи се в офертата
- I.2. Документ за регистрация на участника или единен идентификационен код, съгласно чл. от Закона за търговския регистър/ Документ за самоличност.
- I.3. Документ за гаранция за участие.
- I.4. Доказателства за икономическото и финансовото състояние по чл.50 от ЗОП, посочени от възложителя в обявлението за обществена поръчка.
- I.5. Доказателства за техническите възможности и/или квалификация по чл.51 от ЗОП, посочени от възложителя в обявлението за обществена поръчка.
- I.6. Декларация за отсъствие на обстоятелствата по чл.47, ал.1, т.1, ал.2, т.2 и ал.5, т.1 от ЗОП.
- I.7. Декларация за отсъствие на обстоятелствата по чл.47, ал.1, т.2 и т.3, ал.2, т.1, т.3, т.4 и ал.5, т.2 от ЗОП.
- I.8. Декларация за използване или неизползване на подизпълнители при изпълнението на поръчката.
- I.9. Декларация за спазване на минималната цена на труда
- I.10. Декларация от подизпълнителя за съгласие да участва като такъв при изпълнението на обществената поръчка
- I.11. Информационен лист.

II. Предложение за изпълнение на поръчката

- II.1. Количествена сметка
- II.2. План по организация и изпълнение на дейностите
- II.3. Линеен график, указващ срокове за изпълнение на отделните обекти /в кал. дни/ и общ срок за изпълнение на поръчката в кал. дни.
- II.4. Декларация за гаранционни срокове.
- II.5. Друга информация, ако Участника смята за необходимо да представи.

III. Предлагана цена

- III.1. Количествено-стойностна сметка
- III.2. Ценови показатели
- III.3. Компакт диск с анализни на единични цени (записани в PDF формат)
- III.4. Разделителна ведомост между основния изпълнител и подизпълнителя/ите с конкретната част от предмета на обществената поръчка, която ще изпълнява всеки от тях, и стойността на съответната част в лева и процентът от общата стойност на поръчката.
- III.5. Попълнен и парафиран проект на договор.

ПОДПИС и ПЕЧАТ:

_____ (име и фамилия)

_____ (дата)

_____ (длъжност на управляващия/представяващия участника)

_____ (наименование на участника)

КОЛИЧЕСТВЕНА СМЕТКА

за участие в открита процедура с обект:

**“Ремонт на помещения и съоръжения в РО, МЗ и ЕТУ-5, 6 бл., СК-3, ХВО, ОСК,
ИЛК и други обслужващи сгради в ЕП-2 “**

№	Описание на видовете работи и доставки	Ед. мярка	количество	Необходими човекочасове за единица количество	Необходими човекочасове /общо/	Източник на разходна норма
1						
2						
n			Общо			

ПОДПИС и ПЕЧАТ:

_____ (име и Фамилия)

_____ (дата)

_____ (длъжност на управляващия/представяващия участника)

_____ (наименование на участника)

“АЕЦ Козлодуй” ЕАД, ЕП-2

КОЛИЧЕСТВЕНО - СТОЙНОСТНА СМЕТКА

ОТНОСНО: Ремонт на помещения и съоръжения в РО чиста зона, МЗ и ЕТУ-5,6 блок, ОСК, ИЛК и други външни съоръжения и сгради в ЕП-2

№	Наименование на дейностите, необходими за изпълнение	Мярка	Количество	Един. Цена	Стойност
1	2	3	4	5	6
1. Строително-ремонтни и антикорозионни работи по съоръженията в изливни шахти на 5 и 6 блок					
Ремонтни работи по шахти "Дискови затвори-5,6VC11-13S13/S23					
1	Грундиране и боядисване с епоксиден лак по метални повърхности, вкл. подготовка на основата	м ²	326		
2	Боядисване с латекс стени, тавани вкл. подготовка на основата	м ²	750		
3	Бластиране стара блажна боя по бетонови повърхности	м ²	840		
4	Направа хидроизолация от АПП б-4мм с посипка - газопламъчно хоризонтално, вкл. подготовка на основата (стъргане и подмазване на обрушени участъци, грундиране)	м ²	840		
5	Грундиране и боядисване блажно по метални тръби вкл. подготовка на основата	м ²	102		
6	Рязане арматура N30 А-III	бр	71		
Ремонт на шахти арматура QF10,20,30 S20					
7	Грундиране и блажно боядисване по метални повърхности вкл. подготовка на основата	м ²	101		
8	Боядисване с латекс в/у стари стени таван вкл. подготовка на основата	м ²	274		
Ремонт на шахти за дозиметричен контрол на сливни тръбопроводи QF					
9	Подмяна панти на метални капаци	бр	12		
10	Боядисване с фосаген външно по стени вкл. подготовка на основата	м ²	119		
11	Блажно боядисване по метални повърхности	м ²	24		
				Общо	
2. Ремонт фуги между фасадни панели на МЗ-5,6 блок - фасада изток редове Б-В					
1	Преуплътняване фуги между фасадни панели с изчукване, подмазване, уплътняване с полиуретанов пълнеж „Хиперсил 15ЛМ“ или еквивалентно дебелина мин. 10мм височина до 40м	м	414		
				Общо	
3. Ремонт покривна изолация на Филтърно към ББ - висока част					
1	Частичен демонтаж и изрязване стара хидроизолация, просичане, почистване и изкърпване с хидроизолационна битумна мембрана от АПП дебел.4 мм., без посипка, с основа от полиестер, газопламъчно	кв.м	360		
2	Изкърпване холкери (при необходимост)	м	84		
3	Грундиране със студен битумен грунд в/у съществуваща хидроизолация	м ²	380		
4	Доставка и полагане хидроизолационна перфорирана битумна мембрана от АПП за пародренажен слой	м ²	360		
5	Доставка и полагане хидроизолационна битумна мембрана от АПП дебел.4 мм., без посипка, с основа от полиестер, хоризонтално, газопламъчно	м ²	370		
6	Поставка и полагане хидроизолационна битумна мембрана от АПП (деб.4	м ²	380		

7	Почистване воронки от протекъл битум, доставка и монтаж на водоприемник ф100 вкл. предпазна решетка	бр	3		
	Направа ламаринена пола шир. 20см вкопана в борд и уплътнена със силикон	м ²	1.6		
8	Преуплътняване фуги между фасадни панели с изчукване, уплътняване с полиуретанов пълнеж „Хиперсил 15ЛМ“ или еквивалентно дебелина мин. 10мм височина до 10м - фасада запад	м	42		
				Общо	
	4. Уплътняване фуги между фасадни панели на СК-3 (Надстройка СВО, СББ, БМР)				
1	Преуплътняване фугите между фасадни панели с изчукване, подмазване, уплътняване с полиуретанов пълнеж „Хиперсил 15ЛМ“ или еквивалентно дебелина мин. 10мм височина до 28м	м	2686		
				Общо	
	5. Ремонт помещение на секции CZ31,32,33 в ИЛК				
1	Демонтаж правоъгълни въздуховоди 60 x 15 x 10 см	бр	6		
2	Монтаж на метална облицовка 800 x 800 x 3 за заглушаване отвори в таван.	бр	3		
3	Боядисване с латекс по стени, тавани, вкл.подготовка на основата	м2	266		
4	Направа саморазливен под -3 мм вкл. подготовка на основата	м2	29		
5	Направа и монтаж метална стълба ш-100 x 50 (h) в метална площадка	бр	1		
6	Демонтаж на метални врати : - 120/245	бр	1		
	- 100/200	бр	1		
7	Доставка и монтаж на противопожарни врати с пожароустойчивост - 90 min, и размери: - 120/245 - двойна, да се отваря по посока на евакуацията.	бр	1		
8	- 100/200 - да се отваря по посока на евакуацията	бр	1		
				Общо	
	6. Подмяна метални врати на КРУ 0,4кV в ДГС с пожароустойчиви				
1	Подмяна метални врати 100/205 и мярка от място със сертифицирани метални противопожарни, комплект със секретна брава с "генералски" ключ и автомат за затваряне с граница на пожароустойчивост 60 минути да се отваря по посока на евакуацията, включително оформяне около отворите.	бр	6		
2	Също, но с размери 194/237, да се отваря по посока на евакуацията.	бр	6		
3	Натоварване и извозване на 10 км. демонтирани метални врати	t	1,4		
				Общо	
	7. Ремонт помещения 5,6 АЭ340,415/1,2,3; 5,6 АЭ727; 5 ЭЭ1606А; 6ЭК1208;6 ЭЭ1208,1208/А в чиста зона на РО и ЕТУ на 5,6 блок				
	АС				
1	Демонтаж на метални врати 80,100/200	бр	7		
2	Доставка и монтаж на AL врати 80/200 компл. със секретна брава	бр	6		
3	Доставка и монтаж на AL врата 100/200, със секретна брава вкл.обработка около отвора	бр	1		
4	Демонтаж дървена ламперия по стени, тавани	м2	106		
5	Доставка и монтаж на предстена от гипсокартон б=10 мм тип "Кнауф" или еквивалентно	м2	172		
6	Доставка и монтаж на предстена от гипсокартон - б=10 мм -лепен на бетонова стена, вкл.подготовка на стената	м2	15,3		
7	Разваляне фаянсова облицовка	м2	1,5		
8	Направа окачен таван тип "Амстронг"-600/600 или еквивалентно	м2	76		
9	Демонтаж, доставка и монтаж на никелирана канелка 1/2" с удължител.	бр	1		
10	Доставка и монтаж на СКШ-мивка - 1000/600 с плот алпака	бр	1		
11	Направа фаянсова облицовка	м2	2,8		
12	Направа гипсова шпакловка по стени	м2	34		

13	Боядисване с латекс по стени, тавани	м2	332		
14	Блажно боядисване по стари стени	м2	191		
15	Грундиране и двукратно боядисване по въздуховоди от поцинкована ламарина при h=4м'	м2	314		
16	Направа изравнителна замазка б=3 см.	м2	11		
17	Направа подова настилка от мозаични плочи 30/30	м2	14		
18	Презаливане саморазливен под вкл.подготовка на основата	м2	11.4		
19	Направа зидария "Итонг" или еквивалентно б=20	м2	6		
20	Направа мазилка "Итонг"или еквивалентно	м2	12		
21	Доставка и монтаж на минерална вата б=50 мм за изолация	м2	14		
22	Предпазване ел.сборки и под с полиетилен	м2	432		
23	Пренос на стр.материали на 30 м хоризонтално разстояние	t	3.7		
Електро					
1	Демонтаж луминисцентно осветително тяло (ЛОТ) 2x36W	бр	16		
2	Демонтаж на контакт монофазен, открит монтаж	бр	3		
3	Демонтаж на кабелна разклонителна кутия положена открито	бр	5		
4	Демонтаж на ключ осветление двоен за открит монтаж	бр	5		
5	Доставка и монтаж луминесцентно осветително тяло 4x18W за окачен таван Армстронг	бр	16		
6	Доставка и монтаж на контакт монофазен, тип ШУКО, двоен, скрит монтаж в панел от гипсофазер, 220V/10A, степен на защита IP54	бр	4		
7	Доставка и монтаж на ключ осветление двоен за открит монтаж, 220V/10A, степен на защита IP54	бр	5		
8	Доставка и полагане в PVC шлаух - вътрешно и външно набраздена, пластична пластмасова тръба изработена от високо устойчив температурно полимер издържащ на температура от -20°C до +60°C, IP66 със следните характеристики: Въздухо и водоустойчив; устойчив на въздействието на масло, бензин, киселинни разтвори; трудно горим; самозагасващ; устойчив на UV лъчения; клас V0 според изискванията на UL94, големина на тръбата 21.2 мм, над тавана или в панел канал на кабел СВВн/СВТн 3x1.5кв.мм	м	40		
9	Доставка и полагане в PVC шлаух - вътрешно и външно набраздена, пластична пластмасова тръба изработена от високо устойчив температурно полимер издържащ на температура от -20°C до +60°C, IP66 със следните характеристики: Въздухо и водоустойчив; устойчив на въздействието на масло, бензин, киселинни разтвори; трудно горим; самозагасващ; устойчив на UV лъчения; клас V0 според изискванията на UL94, големина на тръбата 21.2 мм, над тавана или в панел канал на кабел СВВн/СВТн 3x2.5кв.мм	м	5		
10	Доставка и монтаж на кабелна разклонителна кутия с клас на реакция на огън не по-нисък от В, в панел гипсофазер	бр	2		
11	Преинсталиране на заземителна шина	м	2		
12	Доставка и монтаж на кабелна разклонителна кутия с клас на реакция на огън не по-нисък от В, в панел гипсофазер	бр	3		
				Общо	
8. Ремонт котлован на 5,6RE43B01					
1	Направа подова циментова замазка със средна б=4 см.за наклони.	м2	36		
2	Доставка и направа настилка от киселиннорезистентни плочи по подове и борд в котлован на 5,6 RE43B01	м2	51		
3	Пренос на строителни материали на 30 м' хоризонтално разстояние.	t	8,2		
				Общо	
9. Ремонт абонатни станции в ИЛК,БМР,Адм. сграда					
А.ИЛК и Адм.сграда					
1	Демонтаж метални врати - 160/220	бр	1		
2	- 90/185	бр	2		
3	Демонтаж топлоизолация в/у тръбопровод-вата със замазка	м2	3		
4	Демонтаж метален прозорец 60/60	бр	1		

5	Направа и монтаж на мет.врата с пенополиуретанови панели и секретна брава по приложен чертеж. - 160/220 - двукрила	бр	1		
6	- 90/185	бр	2		
7	Направа и монтаж на AL отваряем прозорец 60/50	бр	1		
8	Направа зидария "ИТОНГ" или еквивалентно б=15 см	м ²	6		
9	Направа "Итонг" мазилка или еквивалентно	м ²	6		
10	Направа шпакловка по стени	м ²	6		
11	Боядисване латекс по стени, тавани вкл.подготовка на основата	м ²	141		
12	Направа изравнителна замазка	м ²	24.8		
13	Направа подова настилка с мозаечни плочи 30/30 и цокъл h=10 см	м ²	29.6		
14	Демонтаж метални тръби ф 76/4	м'	4		
15	Направа топлоизолация в/у тръбопроводи с вата раб. мрежа и замазка	м ²	7		
16	Циклене мозаична подова настилка	м ²	17		
17	Направа бетонов праг 90/10	м'	0.9		
18	Пренос на стр.материали на 30 м' хор.разстояние	t	1.15		
Б.М-329 в БМР					
1	Демонтаж направа и монтаж на мет.врата 100/200 със секретна брава по приложен чертеж	бр	1		
2	Направа и монтаж на окачен таван от водоустойчив гипсокартон б=10 мм включително носеща метална конструкция	м ²	27		
3	Боядисване с епоксиден лак по стени тавани вкл.подготовка на основата	м ²	97		
4	Направа изравнителна подова замазка, вкл.подготовка	м ²	27		
5	Направа саморазливен под с епоксидна смола	м ²	27		
6	Пренос на стр.материали на 50 м' хор.разстояние.	t	1,60		
				Общо	
10. Ремонт помещения пом.N 405;406;408, коридор на Н-е Е 4 ет., южно стълбище и Худ. ателие и фойае -3.60 ИЛК, пом.5А343-(БЩУ)					
1.АС					
1	Демонтаж мет.прозорец 120/155	бр	1		
2	Демонтаж прозорци 90/145	бр	2		
3	Демонтаж метална врата 85/200	бр	1		
4	Демонтаж мет.двойна врата 220/205	бр	1		
5	Демонтаж дървена врата 70/190	бр	1		
6	Демонтаж душ батерия	бр	1		
7	Демонтаж смесителна батерия	бр	1		
8	Доставка и монтаж AL прозорец 120/155 50% отваряем.	бр	1		
9	Доставка и монтаж на AL прозорци 90/145-отваряеми с подпрозоречна пола и оформяне около отворите	бр	2		
10	Доставка и монтаж на AL врата комплект със секретна брава -85/200	бр	1		
11	Също, но 70/190	бр	1		
12	Направа и монтаж на метална, двойна уплътнена врата с пенополиуретанови панели, секретна брава 220/205 по приложен чертеж.	бр	1		
13	Доставка и монтаж на душ батерия-гъвкав шланг	бр	1		
14	Доставка и монтаж на стенна смесителна батерия	бр	1		
15	Боядисване с латекс по стени,тавани,вкл. подготовка на основата	м ²	1476		
16	Боядисване блажно по стени,вкл.подготовка на основата	м ²	88		
17	Доставка и монтаж на окачен таван тип "Армстронг" с противовлажни пана 600/600 или еквивалентно	м ²	49		
18	Направа саморазливен под -2 мм вкл.подготовка на основата	м ²	50,5		
19	Блажно боядисване по мет.повърхности	м ²	85,4		
20	Блажно боядисване по дървени повърхности	м ²	15		
21	Направа саморазливен под-3 мм вкл.подготовка на основата	м ²	15		
2. Електро					
1	Демонтаж луминисцентно осветително тяло (ЛОТ) 2x36W	бр	11		
2	Демонтаж на контакт монофазен, открит монтаж	бр	5		
3	Демонтаж на контакт трифазен, открит монтаж	бр	3		

4	Демонтаж на ключ осветление единичен за открит монтаж	бр	6		
5	Демонтаж на кабел положен открито по бетон с антигронови скоби	м	10		
6	Доставка и монтаж на панел канал 40x40 (60x40)	м	10		
7	Доставка и монтаж на панел канал 20x20	м	10		
8	Доставка и монтаж луминесцентно осветително тяло 4x18W за окачен таван Армстронг или еквивалентно	бр	10		
9	Доставка и монтаж на контакт монофазен, тип ШУКО, троен/двоен/, открит монтаж, 220V/10A	бр	9		
10	Доставка и монтаж на контакт трифазен, открит монтаж	бр	1		
11	Доставка и монтаж на ключ осветление, единичен, открит монтаж, 220V/10A	бр	4		
12	Доставка и монтаж луминесцентно осветително тяло 2x36W, влагозащитено	бр	1		
13	Доставка и монтаж на ключ за бойлер, открит монтаж, 220V/16/25A	бр	1		
14	Доставка и монтаж на ключ осветление, единичен, девиаторен, открит монтаж, 220V/10A	бр	2		
15	Доставка и полагане в PVC шлаух - вътрешно и външно набраздена, пластична пластмасова тръба изработена от високо устойчив температурно полимер издържащ на температура от -20°C до +60°C, IP66 със следните характеристики: Въздухо и водоустойчив; устойчив на въздействието на масло, бензин, киселинни разтвори; трудно горим; самозагастващ; устойчив на UV лъчения; клас V0 според изискванията на UL94, големина на тръбата 21.2 мм, над тавана или в панел канал на кабел СВВн/СВТн 3x1.5кв.мм	м	30		
16	Доставка и полагане в PVC шлаух - вътрешно и външно набраздена, пластична пластмасова тръба изработена от високо устойчив температурно полимер издържащ на температура от -20°C до +60°C, IP66 със следните характеристики: Въздухо и водоустойчив; устойчив на въздействието на масло, бензин, киселинни разтвори; трудно горим; самозагастващ; устойчив на UV лъчения; клас V0 според изискванията на UL94, големина на тръбата 21.2 мм, над тавана или в панел канал на кабел СВВн/СВТн 3x2.5кв.мм	м	10		
17	Доставка и монтаж на телефонна розетка единична	бр	1		
18	Доставка и монтаж на телефонна розетка двойна	бр	1		
				Общо	
11. Ремонт помещения 501÷521 на 5 ет. ИЛК					
1	Боядисване с латекс по стени, вкл.подготовка на основата.	м2	1993		
2	Блажно боядисване по бетонови повърхности	м2	78		
3	Блажно боядисване по дървени врати	м2	94		
4	Подмяна на пана 600/600 от окачен таван "Армстронг"	бр	110		
				Общо	
12. Ремонт помещения в МЗ-5,6 бл. и ХВО					
1.Пом.5,6ДК1904 в МЗ-5,6 блок					
АС					
1	Доставка и направа предстена от гипсокартон б=10 мм тип "Кнауф" или еквивалентно	м2	62		
2	Направа окачен таван "Армстронг" пана 600/600 или еквивалентно	м2	14.5		
3	Доставка и направа на окачен таван тип "Х. Дъглас" или еквивалентно- ламела с уплътняваща лайсна	м2	29		
4	Боядисване с латекс по стени	м2	62		
5	Демонтаж смесителна батерия	бр	2		
6	Демонтаж и монтаж СКШ мивка	бр	2		
7	Доставка и монтаж на никелирана канелка 1/2 с удължител	бр	2		
електро					
1	Демонтаж луминесцентно осветително тяло (ЛОТ) 2x36W	бр	2		
2	Демонтаж на контакт монофазен, открит монтаж	бр	2		
3	Демонтаж на кабелна разклонителна кутия положена открито	бр	4		
4	Демонтаж на ключ осветление единичен за открит монтаж	бр	2		
5	Демонтаж на кабел положен открито по бетон в PVC канал	м	10		

	Демонтаж на кабели положени открито по стена на антигронови скоби	м	12		
6	Доставка и монтаж на панел канал 40x40 (60x40) за тръбите на климатика	м	8		
7	Доставка и монтаж луминесцентно осветително тяло 4x18W за окачен таван Армстронг или еквивалентно, IP20	бр	2		
8	Доставка и монтаж на контакт монофазен, тип ШУКО, двоен, скрит монтаж в панел от гипсофазер, 220V/10A, степен на защита IP54	бр	2		
9	Доставка и монтаж на ключ осветление, скрит монтаж в панел от гипсофазер, 220V/10A	бр	2		
10	Доставка и полагане в PVC шлаух - вътрешно и външно набраздена, пластична пластмасова тръба изработена от високо устойчиво температурно полимер издържащ на температура от -20°C до +60°C, IP66 със следните характеристики: Въздухо и водоустойчив; устойчив на въздействието на масло, бензин, киселинни разтвори; трудно горим; самозагасващ; устойчив на UV лъчения; клас V0 според изискванията на UL94, големина на тръбата 21,2 мм, над тавана или в панел канал на кабел СВВн/СВТн 3x1.5кв.мм	м	24		
11	Доставка и полагане в PVC шлаух - вътрешно и външно набраздена, пластична пластмасова тръба изработена от високо устойчиво температурно полимер издържащ на температура от -20°C до +60°C, IP66 със следните характеристики: Въздухо и водоустойчив; устойчив на въздействието на масло, бензин, киселинни разтвори; трудно горим; самозагасващ; устойчив на UV лъчения; клас V0 според изискванията на UL94, големина на тръбата 21,2 мм, над тавана или в панел канал на кабел СВВн/СВТн 3x2.5кв.мм	м	20		
12	Доставка и монтаж на кабелна разклонителна кутия с клас на реакция на огън не по-нисък от В, в панел гипсофазер	бр	4		
	2. пом. N 105; 111; 201+214 в ХВО				
	АС				
1	Демонтаж дървени врати 90/200	бр	13		
2	Доставка и монтаж AL врата 90/200	бр	13		
3	Демонтаж мет. врата 90/200	бр	2		
4	Доставка и монтаж на противопожарна врата 90/200 с граница на пожароустойчивост 60 min (за помещение склад за реагенти)	бр	1		
5	Също, но с граница на пожароустойчивост 90 min (за помещение склад на маслена лаборатория)	бр	1		
6	Направа вътрешна мазилка по стени	м2	52		
7	Шпакловка по стени	м2	52		
8	Боядисване по стени, тавани с латекс, вкл. подготовка на основата и височина до 15 м.	м2	1 497		
9	Преуплътняване фугите между фасадни панели с изчукване, подмазване, уплътняване с полиуретанов пълнеж „Хиперсил 15ЛМ“ или еквивалентно дебелина мин. 10мм височина до 10м по северна, източна и западна фасада	м'	208		
10	Разваляне фаянсова облицовка	м2	92		
11	Направа фаянсова облицовка	м2	87		
12	Демонтаж фаянсова мивка	бр	3		
13	Доставка и монтаж фаянсова мивка среден формат	бр	3		
14	Демонтаж смесителна батерия	бр	6		
15	Доставка и монтаж на смесителна батерия	бр	3		
16	Доставка и монтаж на душ батерия-гъвкав шланг	бр	3		
17	Разваляне теракота	м2	63		
18	Направа подова настилка-теракота 30/30	м2	45		
19	Направа подова настилка от моз. плочи 30/30	м2	18		
20	Демонтаж, доставка и монтаж на тоалетно седало, комплект с моноблок.	бр	2		
21	Подмяна пана от окачен таван "Армстронг" -60/60	бр	15		
22	Доставка и монтаж на окачен таван "Армстронг" или еквивалентно противовлажни пана 600/600	м2	9		
23	Блажно боядисване по радиатори	м2	17		
24	Направа и монтаж на разделителни прегради в баня от алуминиев профил и поликарбонатни плоскости с размери 950/1600 мм	бр	2		
25	Направа изравнителна замазка	м2	63		

	Електро				
1	Демонтаж на лампа нажежаема жичка	бр	3		
2	Демонтаж на ключ осветление единичен за скрит монтаж	бр	3		
3	Демонтаж на кабелна разклонителна кутия положена скрито	бр	1		
4	Доставка и монтаж луминесцентно осветително тяло 4x18W за окачен таван Армстронг или еквивалентно	бр	3		
5	Доставка и монтаж на ключ осветление, единичен, скрит монтаж, 220V/10A	бр	3		
6	Доставка и полагане в PVC шлаух - вътрешно и външно набраздена, пластична пластмасова тръба изработена от високо устойчив температурно полимер издържащ на температура от -20°C до +60°C. IP66 със следните характеристики: Въздухо и водоустойчив; устойчив на въздействието на масло, бензин, киселинни разтвори; трудно горим; самозагасващ; устойчив на UV лъчения; клас V0 според изискванията на UL94, големина на тръбата 21.2 мм, над тавана или в панел канал на кабел СВВн/СВТн 3x1.5кв.мм	м	10		
7	Доставка и монтаж на кабелна разклонителна кутия с клас на реакция на огън не по-нисък от В, положена скрито	бр	1		
	3. Помещения N XB108; XB222 и XB226 (на ИХ)				
1	Боядисване с латекс по стени, тавани вкл.подготовка на основата.	м2	319		
					Общо
	13. Ремонт помещения 5,6A057 в чиста зона на РО				
	АС				
1	Направа преградна щендерна стена система "Кнауф" или еквивалентно - гипсокартон б=10 мм.	м2	33,7		
2	Направа предстена, с-ма "Кнауф" или еквивалентно -гипсокартон б=10 мм	м2	7,9		
3	Доставка и монтаж на AL врата 90/200	бр	2		
4	Боядисване с латекс по стени, тавани, вкл.подготовка на основата.	м2	216		
5	Пасиране бет.повърхности за подова настилка	м2	34,7		
6	Направа изравнителна замазка	м2	34,7		
7	Доставка и направа подова настилка от мозаечни плочи 30/30 и ц-л h=10см.	м2	35,6		
	Електро				
1	Демонтаж на контакт трифазен, открит монтаж	бр	3		
2	Демонтаж на контакт монофазен, открит монтаж	бр	3		
3	Демонтаж на кабелна разклонителна кутия положена открито	бр	4		
4	Демонтаж на ключ осветление единичен за открит монтаж	бр	3		
5	Демонтаж на кабел положен открито по бетон с антигронови скоби	м	60		
6	Доставка и монтаж на панел канал 60x40 за тръбите	м	25		
7	Доставка и монтаж на панел канал 40x40 за кабелите	м	40		
8	Доставка и монтаж на контакт трифазен, открит монтаж	бр	4		
9	Доставка и монтаж на контакт монофазен, тип ШУКО, единичен, открит монтаж 220V/10A	бр	4		
10	Доставка и монтаж на ключ осветление, открит монтаж, 220V/10A	бр	3		
11	Доставка и полагане на гъвкава PVC тръба Ф34.5	м	10		
12	Доставка и монтаж на кабелна разкл. кутия 100x100 с клас на реакция на огън не по-нисък от В, за открит монтаж	бр	4		
					Общо
	14. Направа и монтаж предпазни капаци на кондиционери в пом. 6AB734/1-4 и ДГС 5,6GX,GV,GW				
1	Демонтаж, направа и монтаж на капак предпазен - UV07 по приложен чертеж	бр	68		
2	Демонтаж, направа и монтаж на капак предпазен - UV12 по приложен чертеж	бр	16		
					Общо
	15. Ремонт метални кабелни кораби на кабелни спусъци от пешеходна естакада ЗСР към КРУ 0.4kv -С 123/1/2/3 и участък №7 на междуцехова естакада от к 12 до к 13				

1	Демонтаж на компрометирани челни капаци на кабелни кораби /2000/850 мм от черна ламарина с деб. 2мм с изрязване на стари болтове М8х15мм	бр	10		
2	Заготовка и монтаж метални челни капаци /отваряеми/ на кабелни кораби /2000/850 мм от черна ламарина с деб. 2мм с монтаж на нови болтове М8х15мм с гайка, кадмирани/4бр.на капак/ на заварка и по мярка от място	бр	10		
3	Обработка на корозирали повърхности по метална конструкция от профилна и листова стомана с почистване от ръжда /ръчно/. нанасяне на ръждопреобразувател и алкиден грунд за черни метали/100% обработваема площ/, височина на обработваната конструкция до 15м	м ²	1124		
4	Боядисване с алкидна блажна боя по метална конструкция от профилна и листова стомана/двукратно/, височина на обработваната к-ция до 15м	м ²	1124		
				Общо	
16. Ремонт помещения на група ЕДО в Аргонова станция					
АС					
1	Демонтаж дървени врати 90/200	бр	2		
2	Доставка и монтаж на AL врата 90/200 комплект със секретна брава (вкл.оформяне около отворите).	бр	2		
3	Боядисване с латекс по стари стени, вкл.подготовка на основата.	м2	178		
4	Боядисване блажно по дървени врати	м2	6		
5	Боядисване блажно по метални повърхности	м2	6.7		
6	Направа и монтаж двукрила входна врата -234/352, метална с пенополиуретанови панели б=50 мм за пълнеж и вградена единична врата 100/200 комплект със секретна брава по приложена принципна схема	бр	1		
Електро					
7	Доставка и монтаж на метална кабелна скара 150/100мм комплект с капак, укрепващи елементи и фасонни детайли	м	6		
				Общо	
17. Ремонт помещения 207,210 на АБ в ОСК					
АС					
1	Доставка и направа на киселинно устойчиво двупластово подово покритие MC DUR-1200, MC DUR- 1900 или еквивалентно	м ²	120		
2	Направа саморазливен под 3мм включително подготовка на основата	кв.м	31		
3	Преуплътняване фугите между фасадни панели с изчукване, уплътняване с полиуретанов пълнеж „Хиперсил 15ЛМ" или еквивалентно. дебелина мин. 10мм	м	46		
4	Зазиждане отвор с "ИТОНГ" б=25 см или еквивалентно	м ²	2		
5	Шпакловане стени	кв.м	45		
6	Боядисване стени и тавани с киселиноустойчива боя вкл. изкърпване при необходимост	кв.м	500		
7	Боядисване въздуховоди с киселиноустойчива боя	кв.м	90		
8	Подмяна на метални прозорци с PVC дограма отваряема 1/3 без стъклопакет с непрозрачно стъкло или защитно фолио вкл. подпрозоречни поли и оформяне около отворите (при необходимост)	кв.м	21.6		
9	Полагане хидроизолация от 1 пласт АТП мембрана 4мм с посипка	кв.м	10		
Електро					
1	Отсъединяване на кабелни жиля	бр	12		
2	Демонтаж на кабел 1х240кв.мм положен открито по бетон на специални скоби	м	60		
3	Демонтаж на специални носещи скоби за кабелно трасе	бр	21		
4	Демонтаж на метална кабелна скара 300х3000	м	3		
5	Доставка и монтаж на кабелна проходка тръбна, Ст.20, боядисана двукратно с размери около Ф150х350	бр	2		
6	Уплътняване кабелни проходки двустранно Ф150мм с огнезащитен състав	бр	2		
7	Доставка и монтаж на "С" профил за кабелно трасе 40х20х2 със стоманени фиксиращи скоби (тип К28АС) комплект с аксесоари за закрепване на кабел към "С" профила или еквивалентно	бр	25		

8	Доставка на кабел NHXN-FE 1 80/E 30, гм , ном.N-013010048, 1x240кв.мм. или кабел N2XN, гм , ном.N013005048, 1x240кв.мм. или еквивалентно	м	180		
9	Полагане върху стоманени фиксиращи скоби и метална скара на кабел 1x240кв.мм.	м	180		
10	Изграждане метално кабелно трасе от метален канал 100/100мм комплект с капак, укрепващи елементи и фасонни детайли	м	5		
11	Подсъединяване на кабелни жиля	бр	18		
12	Доставка, монтаж и надписване на кабелни марки	бр	12		
				Общо	
18. Запечатване бетонова настилка на склад 201					
1	Обработка съществуваща бетонова настилка с цел заздравяване и запечатване повърхността с Sikafloor® ProSeal-12 (Sika® PANBEXIL) или еквивалентно	кв.м	1160		
				Общо	
19. Ремонт фасади ИЛК					
1	Блажно боядисване мет. конструкция и стълби източно от ИЛК.склад. парапети и др.	кв.м	105		
2	Подмазване фуги ширина до 5 см между греди и фасадни панели над прозорци височина до 15 м	м	90		
3	Частично изкърпване и боядисване с бял фосаген около отвори на прозорци и др. височина до 15 м	кв.м	480		
4	Подмяна грундиращи и лакирани дъски 30/3 см на декоративни фасадни парапети	м	72		
5	Направа обшивка от поц. ламарина на фасадни цветарници	кв.м	48		
6	Уплътняване със силикон предпазна ламаринена обшивка около прозорци към фасадни панели височина до 15 м	м	300		
				Общо	
				Всичко	

ПРИЛОЖЕНИЯ:

1. Типова топлоизолирана врата по т. 9.Б.1 - 1 бр
2. Чертеж (схема) на врата с термопанел по т.т. 9.А.5,6; 10.1.12 - 1 бр
3. Чертеж (схема) на врата с термопанел по т. 16.6 - 1 бр
4. Чертежи по т. 14 - 3 бр
5. Спец. изисквания към противопожарните врати по т.5,7,8; 6.1.2; 12.2.4.5-1л

Забележка: Доставката на всички необходими материали за изпълнението е задължение на Изпълнителя.

ОСНОВНИ ПОКАЗАТЕЛИ ЗА ЦЕНООБРАЗУВАНЕ

за участие в открита процедура с предмет:

“Ремонт на помещения и съоръжения в РО, МЗ и ЕТУ-5, 6 бл., СК-3, ХВО, ОСК, ИЛК и други обслужващи сгради в ЕП-2”

Наименование	Стойност
1	2
Часова ставка диференцирана по видове работа – лева	
Вид работа Ч.С.=..... ¹ бр x ² /..... ³лв.
Вид работа Ч.С.=..... бр x/.....лв.
Вид работа Ч.С.=..... бр x/.....лв.
Допълнителни разходи върху труда – в % от стойността на труда% от ФРЗ
Допълнителни разходи върху механизацията по видове механизация в % от стойността на механизацията:	
Вид механизация допълнителни разходи в %лв.
Цени на машиносмените по видове механизация:	
Вид механизация единична цена на машиносмяналв.
Доставно складови разходи – в % от стойността на материалите%
Печалба - % върху стойността на СМР%

Други показатели на ценообразуване⁴:

.....

.....

.....

.....

ПОДПИС и ПЕЧАТ:

_____ (име и Фамилия)

_____ (дата)

_____ (длъжност на управляващия/представяващия участника)

_____ (наименование на участника)

¹ Попълва се брой мин. Работни заплати

² Попълва се размера на минималната работна заплата за страната

³ Попълват се средногодишен брой месечни часове

⁴ Попълват се корекционни коефициенти и други допълнителни показатели, ако участникът смята за необходимо

УКАЗАНИЯ **за подготовка на офертата**

1. Общи условия

1.1. Редът и условията, при които ще се определи изпълнител на обществената поръчка са съгласно Закона за обществените поръчки (ЗОП). Откритата процедура за възлагане на обществена поръчка дава равни възможности за участие на всички заинтересовани лица, отговарящи на изискванията на възложителя.

1.2. При изготвяне на офертата всеки участник трябва да се придържа точно към обявените от възложителя условия. Офертата се изготвя по образеца, приложен към документацията за участие в откритата процедура.

1.3. Всички разходи по изготвяне и подаване на офертите са за сметка на участниците.

1.4. До изтичането на срока за получаване на офертите всеки участник в откритата процедура може да промени, допълни или да оттегли офертата си.

1.5. Всеки участник в откритата процедура за възлагане на обществена поръчка има право да представи само една оферта.

1.6. Участниците са длъжни да съблюдават сроковете и условията, посочени в обявлението и документацията за участие в процедурата. Всеки участник може да подаде оферта за участие в откритата процедура в срока посочен в т.IV.3.4.) от обявлението.

1.7. Участниците нямат право да използват документ или информация от документацията за участие в процедурата за цели различни от подготовката на офертата за срока на подготовката и и до 5 /пет/ години след това.

1.8. Офертата на участника съдържа: **“Документи за подбор”, “Предложение за изпълнение на поръчката” и “Предлагана цена”.**

2. Изисквания към “Документи за подбор”, “Предложение за изпълнение на поръчката” и “Предлагана цена”.

2.1. “Документи за подбор”, поставени в Плик № 1:

2.1.1. **Списък на документите,** съдържащи се в офертата, подписан от лице с представителни функции.

Документът се представя в оригинал.

2.1.2. **Документ за регистрация на участника или единен идентификационен код, съгласно чл. 23 от Закона за търговския регистър.**

Документът се представя заверен с гриф “Вярно с оригинала”, свеж печат и подпис от лице с представителни функции.

Когато не е представен ЕИК съгласно чл. 23 от Закона за търговския регистър, участниците - юридически лица или еднолични търговци, прилагат към своите оферти и **удостоверения за актуално състояние.** Чуждестранните юридически лица прилагат еквивалентен документ на съдебен или административен орган от държавата, в която са установени.

Документът следва да е с дата на издаване, предшестваща крайният срок за подаване на офертите, не по-късна от 3 месеца. Документът се представя в оригинал или заверено копие с гриф “Вярно с оригинала”, свеж печат и подпис от лице с представителни функции.

2.1.3. **Документ за гаранция за участие.**

Участникът представя гаранция за участие в размера, указан в т.III.1.1) от обявлението в една от следните форми:

2.1.3.1. **парична сума,** внесена по следните банкови реквизити КТБ София ЦУ, офис гр.Козлодуй, IBAN: BG31 KORP 9220 1000 2240 01, BIC: KORPBGSF, клон Враца с титуляр “АЕЦ Козлодуй” ЕАД или в брой в касата на “АЕЦ Козлодуй” ЕАД, за открита процедура с предмет: **“Ремонт на помещения и съоръжения в РО, МЗ и ЕТУ-5, 6 бл., СК-3, ХВО, ОСК, ИЛК и други обслужващи сгради в ЕП-2”.**

Документът се представя в оригинал или заверено копие с гриф “Вярно с оригинала”, свеж печат и подпис от лице с представителни функции.

2.1.3.2. **банкова гаранция** (неотменима) със срок на валидност 120 дни от крайният срок за

подаване на офертите.

Документът се изготвя по образца към настоящата документация и се представя в оригинал.

2.1.4. Доказателства за икономическото и финансовото състояние по чл.50 от ЗОП, посочени от възложителя в обявлението за обществена поръчка.

2.1.4.1. За доказване на икономическото и финансовото си състояние участниците представят:

2.1.4.1.1. Копие на застраховка за професионална отговорност по чл. 171 от ЗУГ в съответствие с Наредбата за условията и реда за задължително застраховане в проектирането и строителството (обн., ДВ, бр. 17 от 2.03.2004 г.) за изпълнение на строежи I категория, заверено с гриф "Вярно е оригинала", свеж печат и подпис от лице с представителни функции.

Минимални изисквания: Участниците трябва да имат валидна застраховка за професионална отговорност по чл.171 от ЗУГ в съответствие с Наредбата за условията и реда за задължително застраховане в проектирането и строителството (обн., ДВ, бр. 17 от 2.03.2004 г.) за изпълнение на строежи I категория.

2.1.5. Доказателства за техническите възможности и/или квалификация по чл.51 от ЗОП, посочени от възложителя в обявлението за обществена поръчка.

2.1.5.1. За доказване на техническите си възможности и/или квалификацията си участниците представят:

2.1.5.1.1. Списък на договорите за извършени ремонти на сгради и електромонтажни работи, изпълнени през последните 5 години, придружен от препоръки за добро изпълнение за най-важните строителни обекти. Препоръките трябва да посочват стойността, датата и мястото на изпълнение, както и дали е изпълнено професионално и в съответствие с нормативните изисквания.

Списъкът се представя в оригинал, подписан от лице с представителни функции, препоръките - в оригинал или в заверено с гриф "вярно с оригинала" копие, свеж печат и подпис от лице с представителни функции.

2.1.5.1.2. Списък на техническите лица, включително на тези, отговарящи за контрола на качеството с данни за тях съобразно дейностите, които ще изпълняват лицата (длъжност, професионална квалификация, номер и дата на издаване на диплом, сертификат и друг документ за придобиване на професионална квалификация, квалификационни групи на отговорните лица за безопасността при работа с наряд съгласно чл.62, табл.1 от ПБЗР-ЕУ и чл.60 табл.1 от ПБР-НУ).

Представя се в оригинал с подпис от лице с представителни функции.

2.1.5.1.3. Декларация за техническото оборудване, с което участникът разполага за изпълнение на видовете дейности в настоящата поръчка (инструменти, приспособления, механизация, измервателни уреди и др.).

Представя се в оригинал с подпис от лице с представителни функции.

2.1.5.1.4. Копие на сертификат, издаден от акредитирана институция или агенция за управление на качеството, удостоверяващ съответствието на системата за управление на качеството с БДС EN ISO 9001:2008 с област на приложение съобразно дейностите, които са предмет на поръчката (строително-монтажни работи), заверено с гриф "Вярно с оригинала", свеж печат и подпис от лице с представителни функции.

2.1.5.1.5. Копие на удостоверение за вписване в Централния професионален регистър на строителя за изпълнение на строежи I ва категория, III група (Закон за камарата на строителите, обн. ДВ бр. 108/29.12.2006г.) и копие на валиден талон, неразделна част от удостоверението съгласно чл.23, ал.1 от Правилника за реда за вписване и водене на Централния професионален регистър на строителя за изпълнение на строежи (обн., ДВ, бр. 65 от 10.08.2007 г.), заверени с гриф "Вярно е оригинала", свеж печат и подпис от лице с представителни функции.

Минимални изисквания: Участниците трябва да имат опит в изпълнението на ремонт на сгради и електромонтажни работи и да са изпълнили поне един договор през последните 5 години, да разполагат с техническо оборудване и кадрови потенциал за изпълнение предмета на поръчката, да имат сертифицирана за съответствие с БДС EN ISO 9001:2008 система за управление на качеството съобразно дейностите, които са предмет на поръчката и да са

вписани в Централния професионален регистър на строителя за изпълнение на строежи I ва категория, III група.

2.1.6. Декларация за отсъствие на обстоятелствата по чл.47, ал.1, т.1, ал.2, т.2 и ал.5, т.1 от ЗОП.

Документът се изготвя по образца към настоящата документация и се представя в оригинал. Участниците са длъжни да уведомяват възложителя за всички настъпили промени в посочените в декларацията обстоятелства в 7 дневен срок от настъпването им.

2.1.7. Декларация за отсъствие на обстоятелствата по чл.47, ал.1, т.2 и т.3, ал.2, т.1, т.3, т.4 и ал.5, т.2 от ЗОП).

Документът се изготвя по образца към настоящата документация и се представя в оригинал. Участниците са длъжни да уведомяват възложителя за всички настъпили промени в посочените в декларацията обстоятелства в 7 дневен срок от настъпването им.

2.1.8. Декларация за използване или неизползване на подизпълнители при изпълнението на поръчката.

Документът се изготвя по образца към настоящата документация, подписва се от лице с представителни функции и се представя в оригинал.

2.1.9. Декларация за спазване на минималната цена на труда

Документът се изготвя по образца към настоящата документация, подписва се от лице с представителни функции и се представя в оригинал.

2.1.10. Декларация от подизпълнителя за съгласие да участва като такъв при изпълнението на обществената поръчка с предмет: “Ремонт на помещения и съоръжения в РО, МЗ и ЕТУ-5, 6 бл., СК-3, ХВО, ОСК, ИЛК и други обслужващи сгради в ЕП-2”.

Документът се подписва от лице с представителни функции съгласно съдебната регистрация на подизпълнителя и се представя в оригинал.

2.1.11. Информационен лист.

Документът се изготвя по образца към настоящата документация, подписва се задължително от лице с представителни функции и се представя в оригинал.

2.2. “Предложение за изпълнение на поръчката”, поставено в Плик № 2:

2.2.1. Предложението за изпълнение на поръчката трябва да е изготвено въз основа на изискванията на техническото задание, количествените сметки и изискванията на настоящата документация и трябва да съдържа:

2.2.1. Количествена сметка

2.2.1.1. Количествената сметка се изготвя в съответствие с образца по т.П.1 към образца на офертата като участникът следва да се придържа към обособяването на дейностите така, както са обособени от Възложителя като за позиции, за които са необходими допълнителни уточнения, същите се прилагат на допълнителни листи.

2.2.1.2. В КС се посочват необходимите човекочасове за единица мярка и се указват източниците на разходни норми на труд (източници на разходни норми могат да бъдат: УСН, ТНС, ЕТНС и др.). В случай, че дадена разходна норма се взема с допълнително уточнение, същото се посочва под формата на забележка по количествената сметка. При липса на стандартизирана норма, участникът посочва своя норма. Всички евентуални претенции за утежнени условия, които биха възникнали по време на изпълнение на работите да се включат в офертата (коефициент за условия на труд и др.), тъй като няма да се разглеждат допълнително.

Документът се подписва от лице с представителни функции

2.2.2. План по организация и изпълнение на дейностите

2.2.2.1. Планът трябва да е разработен в съответствие с изискванията на техническото задание и дейностите, които са предмет на количествените сметки.

2.2.2.2. Планът да отразява описанието на организацията за изпълнението на дейностите (обем, последователност, обезпеченост и контрол): разпределението във времето на техническите и човешките ресурси, съобразени с условията за изпълнение на дейностите по Техническото задание и количествените сметки; отговорностите и правомощията на персонала на участника

по време на изпълнението на дейностите; начин и методите на контрол на целия процес; координация на работните звена.

Документът се подписва от лице с представителни функции и се представя в оригинал.

2.2.3. Линеен график. указващ срокове за изпълнение на отделните обекти /в кал. дни/ и общ срок за изпълнение на поръчката в кал. дни . Окончателен график за изпълнение ще се състави и съгласува с Възложителя след сключване на договор:

Документът се подписва от лице с представителни функции и се представя в оригинал

2.2.4. Декларация за гаранционни срокове. Участниците декларират гаранционни срокове съобразно видовете строително монтажни работи, съоръжения и обекти като не могат да бъдат по-малки от регламентираните минимални гаранционни срокове съгласно Наредба № 2 от 31.07.2003 г. за въвеждане в експлоатация на строежите в Република България и минимални гаранционни срокове за изпълнени строителни и монтажни работи, съоръжения и строителни обекти (изд. от министъра на регионалното развитие и благоустройството, обн. ДВ, бр. 72 от 15.08.2003 г., изм. и доп., бр. 49 от 14.06.2005 г.)

Документът се подписва от лице с представителни функции и се представя в оригинал.

2.2.5. Друга информация, ако Участника смята за необходимо да представи.

Документите, представени по тази точка се подписват от лице с представителни функции и се представят в оригинал или ксерокопия, заверени с гриф "Вярно с оригинала", свеж печат и подпис от лице с представителни функции.

2.3. "Предлагана цена", поставена в Плик № 3

Изготвя се съгласно изискванията на документацията и съдържа:

2.3.1 Количествено-стойностна сметка

2.3.1.1. Участниците попълват на ръка или на пишеща машина количествено-стойностната сметка на възложителя, образец към т. III.1 от образеца на офертата.

2.3.1.2. Количествено-стойностните сметки трябва да съдържат единични и общи цени за всяка позиция от тях, както и обща цена за изпълнение на всяка количествено-стойностна сметка;

2.3.1.3. Единичните цени по отделните позиции да включват всички разходи на участника за труд и цени на материали съгласно анализни цени, но не включва ДДС

2.3.1.4. Допуснати в офертата технически грешки и пропуски в определянето на цената са единствено за сметка на участниците.

2.3.1.5. При допуснати аритметични грешки, изразяващи се в несъответствие между единична и обща цена, ще се взема предвид единичната. При несъответствие между цифровата и изписаната словом цена, ще се взема предвид изписаната словом.

2.3.2 Ценови показатели

2.3.2.1. Документът се изготвя по образеца по т. III.2 от образеца на офертата, подписва се от лице с представителни функции и се представя в оригинал.

2.3.2.2. Показателите за ценообразуване трябва да включват всички показатели и коефициенти (за утежнен труд и/или други), използвани от участника при формиране на цената. Пропуснатите такива са за сметка на участника.

2.3.3. Компакт диск с анализни цени (в PDF формат)

2.3.3.1. Анализите на единичните цени да бъдат записани в PDF формат на компактдиск (CD-R или CD-W). Компактдискът да бъде с надпис, включващ № на процедурата (информацията за номера се взема от т. IV.3.1 от Обявлението за обществената поръчка) и наименованието на участника.

2.3.3.2. Анализите на единичните цени да включват поотделно за всяка единична цена мярка, разходна норма и цена в лв. за труд, материали, механизация, допълнителни разходи за труд и механизация, други начисления /доставно-складови в % и в лв., печалба – в % и в лв./

2.3.3.3. За позиции, за които не може да бъде формирана анализна цена, в КСС се посочва само единична и обща сума за изпълнение като участникът прилага пояснение защо не е формирана анализна цена.

2.3.3.4. На всички анализи трябва да се запише за кои позиции от КСС се отнасят.

2.3.3.5. Ако за дадена анализна цена е необходимо допълнително уточнение как е формирана, то се прилага към съответния анализ като пояснение или помощен анализ.

2.3.4. Разделителна ведомост между основния изпълнител и подизпълнителя/ите с конкретната част от предмета на обществената поръчка, която ще изпълнява всеки от тях, и стойността на съответната част в лева и процентът от общата стойност на поръчката.

Документът се изготвя само в случаите, когато участникът използва подизпълнител/и и се представя в оригинал, подписан от лице с представителни функции.

2.3.5. Проект на договор.

2.3.5.1. Документът се изготвя по образца към настоящата документация и се представя в оригинал.

2.3.5.2. Участникът попълва и парафира всяка страница, подписва и подпечатва проекта на договор, приложен в документацията за участие в откритата процедура. Не се допускат предложения за изменение и допълнение на проекта на договор.

3. Изисквания към оформянето

3.1. Офертата и всички документи, които са част от нея, следва да бъдат представени в оригинал или да са заверени, когато са ксерокопия, с гриф "вярно с оригинала", свеж печат и подпис на лицето, представляващо участника.

3.2. Документите и данните в офертата се подписват само от лица с представителни функции, назовани в регистрацията или удостоверение за актуално състояние и/или упълномощени за това лица, за което се изисква представяне на нотариално заверено пълномощно за изпълнение на такива функции.

3.3. Офертата се подава на български език. Документите за подбор, предложението за изпълнение на поръчката и предлаганата цена, когато са на чужд език, се представят и в превод.

3.4. Когато участникът предвижда участие на подизпълнители, документите от т. 2.1.1 до 2.1.9 (без т.2.1.3. и т.2.1.8) се представят за всеки от тях, а изискванията към подизпълнителите се прилагат съобразно вида и дела на тяхното участие.

3.5. Когато участник в процедурата е обединение, което не е юридическо лице, документите от т. 2.1.1 до 2.1.9 (без т.2.1.3. и т.2.1.8) се представят от всяко физическо или юридическо лице, включено в обединението като изискванията се прилагат съобразно вида и дела на тяхното участие в изпълнението на поръчката. Минималните изисквания за икономически и технически възможности се отнасят общо за обединението като участник. Представя се и копие от учредителния документ на обединението, заверено с гриф "Вярно с оригинала", подпис на лицата с представителни функции и свеж печат като документа се описва в списъка по т.2.2.1 от настоящите указания.

3.6. Когато участникът в процедурата е чуждестранно физическо или юридическо лице или техни обединения, офертата се подава на български език, документът по т.2.1.2. се представя в официален превод, а всички останали документи, придружаващи офертата, които са на чужд език се представят и в превод. Ако участникът е обединение, документите се представят от всяко физическо или юридическо лице, включено в обединението.

3.7. Представените образци в документацията за участие и условията, описани в тях са задължителни за участниците.

3.8. В офертата и приложените документи не се допускат никакви вписвания между редовете, изтривания или корекции, освен ако са заверени с подписа на лице с представителни функции и свеж печат.

3.9. Желателно е "Документи за подбор", "Предложение за изпълнение на поръчката" и "Предлагана цена" да бъдат поставени в папки, като листата в тях бъдат номерирани (стр. ... от общо брой стр.).

4. Окомплектоване и подаване на офертата

4.1. Офертата се представя в запечатан непрозрачен плик от участника или от упълномощен

от него представител лично или по пощата с препоръчано писмо с обратна разписка (респ. чрез куриерска служба). Върху плика се посочва наименование на участника, адрес за кореспонденция, телефон и по възможност факс и електронен адрес. На плика се записва "Оферта за участие в откритата процедура с предмет: **"Ремонт на помещения и съоръжения в РО, МЗ и ЕТУ-5, 6 бл., СК-3, ХВО, ОСК, ИЛК и други обслужващи сгради в ЕП-2"**.

4.2. Пликът по точка 4.1 съдържа три отделни запечатани непрозрачни и надписани плика, както следва:

4.2.1. плик №1 с надпис "Документи за подбор", в който се поставят документите по точка 2.1 от настоящите указания и офертата, изготвена по образеца към документацията за участие

4.2.2. плик №2 с надпис "Предложение за изпълнение на поръчката", в който се поставят документите по точка 2.2 от настоящите указания.

4.2.3. плик №3 с надпис "Предлагана цена", в който се поставят документите по точка 2.3 от настоящите указания.

4.3. Офертата се изпраща на адрес: гр.Козлодуй, "АЕЦ Козлодуй" ЕАД, Централно деловодство.

4.4. Участникът е длъжен да обезпечи получаването на офертата на указаното място и срок. Разходите за подаване на офертата са за негова сметка. Рискът от забава или загубване на офертата е за участника.

4.5. Възложителят не се ангажира да съдейства за пристигането на офертата на адреса и в срока, определен от него.

4.6. При приемане на офертата върху плика се отбелязват поредният номер, датата и часът на получаването и посочените данни се записват във входящ регистър, за което на приносителя се издава документ.

4.7. Възложителят не приема за участие в процедурата и връща незабавно на участниците оферти, които са представени след изтичане на крайния срок или в незапечатан или скъсан плик.

5. За всички неуредени въпроси се прилагат разпоредбите на Закона за обществените поръчки и Правилника за прилагането му.

ДОГОВОР

№.....

Днес, год., в гр. Козлодуй между:

“АЕЦ Козлодуй” ЕАД”, гр. Козлодуй, вписано в търговския регистър към Агенция по вписванията с ЕИК 106513772, представлявано от Александър Христов Николов – Изпълнителен Директор, наричано по-нататък в Договора **ВЪЗЛОЖИТЕЛ**, от една страна,

и

“.....”, гр. вписано в търговския регистър към Агенция по вписванията с ЕИК представлявано от – наричано по-нататък в Договора **ИЗПЪЛНИТЕЛ**,

с подизпълнител “.....”, гр. вписано в търговския регистър към Агенция по вписванията с ЕИК представлявано от – наричано по-нататък в Договора

ПОДИЗПЪЛНИТЕЛ

и на основание чл. 41 и следващите от Закона за обществените поръчки и във връзка с Решение №/..... г. на за класиране на офертата и определяне на изпълнител на обществената поръчка с предмет: “**Ремонт на помещения и съоръжения в РО, МЗ и ЕТУ-5, 6 бл., СК-3, ХВО, ОСК, ИЛК и други обслужващи сгради в ЕП-2**” се сключи настоящият Договор за следното:

1. ПРЕДМЕТ НА ДОГОВОРА

1.1 **ВЪЗЛОЖИТЕЛЯТ** възлага и заплаща, а **ИЗПЪЛНИТЕЛЯТ** приема да изпълни ремонт на помещения и съоръжения в РО, МЗ и ЕТУ-5, 6 бл., СК-3, ХВО, ОСК, ИЛК и други обслужващи сгради в ЕП-2, съгласно Приложение № 2 Количествено-стойностна сметка и Приложение № 4 – Техническо задание № 2011.30.ОСО.00.Г3.954, неразделна част от настоящия договор.

2. ЦЕНА И НАЧИН НА ПЛАЩАНЕ

2.1. Цената на настоящия договор е в размер налв. /..... словом..... / без ДДС.

2.2. Единичните цени за изпълнение на възложените видове работи са образувани при следните базови показатели:

2.2.1. Часова ставка

2.2.2. Допълнителни разходи върху труда и механизацията

2.2.3. Разходни норми за труд материали и механизация

2.2.4. Цени на материали по фактури, съгласно цени на производител или официален дистрибутор с% доставно-складови разходи, без материалите на възложителя.

2.2.5. Печалба% начислена върху обема СМР, намален с материали на **ВЪЗЛОЖИТЕЛЯ**.

2.2.6. Цени на машиносмените на строителната механизация.....

2.3. Посочените в Приложение № 2 Количествено-стойностна сметка единични цени са твърди и не подлежат на промяна, фиксират се със сключването на договор и остават в сила през време на изпълнението на договора.

2.4. В случай на замяна на едни обеми работа с други, ценообразуването на новите видове работи е съгласно показателите за ценообразуване в т.2.2 или на базата на показатели за изпълнение на сходни работи съгласно количествено-стойностна сметка, в случай че са указани в нея. Разходните норми за труд, материали и механизация са съгласно т.2.2.3.

Доказват се по време на изпълнение на договора на база отчетни документи, които са двустранно подписани.

2.5. Цената по т.2.1. е пределна и валидна до пълното изпълнение на договора и не подлежи на промяна.

2.6. **ВЪЗЛОЖИТЕЛЯТ** заплаща цената по т. 2.1. поетапно до 15 работни дни на база на завършените работи за отделните обекти срещу представяне на Протокол за установяване на натурални видове СМР и заплащането им, декларация за съответствие на материалите съгласно Наредба за съществените изисквания към строежите и оценяване съответствието на строителните продукти (ДВ бр. 106/2006г.) и оригинална фактура.

2.7. Плащанията по настоящия договор ще бъдат извършвани чрез банков превод в полза на **ИЗПЪЛНИТЕЛЯ** по следните банкови реквизити:

Банка:.....;

IBAN:.....;

BIC:

3. СРОКОВЕ

3.1. Срокът за цялостно изпълнение на дейностите е календарни дни от датата на даване фронт за работа.

3.2. Сроковете за изпълнение на отделните обекти Приложение № 3 -- Линеен график и срокове за изпълнение и започват да текат за всеки обект от датата на даване на фронт за работа за съответния обект.

3.3. Окончателен календарен график за изпълнение на дейностите се съставя от **ИЗПЪЛНИТЕЛЯ** след сключване на договора на база Приложение № 3 - Линеен график и срокове за изпълнение и указанията на **ВЪЗЛОЖИТЕЛЯ**, с които **ИЗПЪЛНИТЕЛЯТ** е длъжен да се съобрази.

3.4. Забавянето на отделни СМР, което няма да доведе до забавяне на предаването на цялостното изпълнение на даден етап от предмета на настоящия договор, не е основание за носене на отговорност от **ИЗПЪЛНИТЕЛЯ**. Забавата за предаване на отделен етап не удължава срока за цялостното изпълнение на предмета на договора.

4. ПРАВА И ЗАДЪЛЖЕНИЯ НА ВЪЗЛОЖИТЕЛЯ

4.1. **ВЪЗЛОЖИТЕЛЯТ** е длъжен:

4.1.1. В 5 дневен срок след подписване на договора да предаде на **ИЗПЪЛНИТЕЛЯ** инвестиционния проект и/или техническа документация и инструкции за изпълнение на работите, когато такива са налични.

4.1.2. Да осигури фронт за работа съобразно съответните условия и технологична възможност при непрекъснат или спрян производствен процес, като обезопаси съоръженията съгласно действащите правилници в "АЕЦ Козлодуй"ЕАД.

4.1.3. Да заплати на **ИЗПЪЛНИТЕЛЯ** уговореното възнаграждение за приетата работа съобразно реда и условията на този договор;

4.2. **ВЪЗЛОЖИТЕЛЯТ** има право:

4.2.1. Да замени едни обеми работа с други с констативни протоколи.

4.2.2. Да контролира изпълнението на дейностите на всеки един етап от изпълнението им.

4.2.3. При констатиране на видими дефекти или несъответствия на стоката със сертификати/декларации за съответствие, при извършване на входящ контрол, или при липса на такива, **ВЪЗЛОЖИТЕЛЯТ** може да не приема стоката или ремонта на съоръжението/оборудването в който е вложена стоката, за която са констатирани несъответствия.

4.2.4. Предсрочно да развали договора, ако стане явно, че **ИЗПЪЛНИТЕЛЯТ** ще пресрочи срока за изпълнение или няма да извърши строително-монтажните работи по уговорения начин или с нужното качество.

4.2.5. Да задържи гаранцията за изпълнение на договора до изтичане на гаранционните срокове по настоящия договор, в случай, че **ИЗПЪЛНИТЕЛЯТ** не представи застрахователна полица по т. 5.1.3.

4.2.6. Да забави даването на фронт за работа или да спре изпълнението на вече извършващи се СМР за даден обект поради технологична невъзможност да бъде осигурен достъп на персонала до дадено помещение.

4.2.7. Да не даде фронт за работа в отделни помещения поради технологична невъзможност като в този случай предвидения обем дейности няма да бъдат изпълнени от **ИЗПЪЛНИТЕЛЯ** и няма да бъдат заплатени от **ВЪЗЛОЖИТЕЛЯ** като страните не си дължат неустойки.

5. ПРАВА И ЗАДЪЛЖЕНИЯ НА ИЗПЪЛНИТЕЛЯ

5.1. **ИЗПЪЛНИТЕЛЯТ** се задължава:

5.1.1. Да изпълни качествено възложената му дейност в съответствие с нормите, стандартите и техническите условия, действащи в атомни централи към момента на сключване на настоящия договор и "Правилник за извършване на ремонтните дейности в "АЕЦ Козлодуй" ЕАД" идент. №00.0У.РД.АД.003 и БДС и другите действащи в Република България нормативни документи и в сроковете, посочени в Приложение № 3 - Приложение № 3 – Линеен график и срокове за изпълнение

5.1.2. Да застрахова професионалната си отговорност за вреди, причинени на други участници в строителството и/или на трети лица, вследствие на неправомерни действия или бездействия при или по повод изпълнение на задълженията им в съответствие с категорията на строежа съгласно Наредба №1 от 2003г. за номенклатурата на видовете строежи, обн. в Държавен вестник, бр.72/2003г.

5.1.3. Да сключи допълнителна застраховка, покриваща материалните вреди, причинени на **ВЪЗЛОЖИТЕЛЯ**, настъпили през гаранционния срок. Застрахователната полица трябва да бъде представена в петдневен срок след подписване на протокола за приемане на работите, със срок на валидност до изтичане на гаранционния срок. Застрахователната сума следва да е равна по размер на гаранцията за изпълнение на договора. Представянето на застрахователна полица е основание за освобождаване на гаранцията за изпълнение.

5.1.4. Да уведомява **ВЪЗЛОЖИТЕЛЯ** за реда на изпълнение на отделните видове работи, като предоставя възможност за контролирането им.

5.1.5. Да опазва от повреди и замърсявания останалите съоръжения на обекта.

5.1.6. Осигуряването на материали, детайли, конструкции, както и всичко друго, необходимо за изпълнение на работите е задължение на **ИЗПЪЛНИТЕЛЯ**.

5.1.7. Да доставя материалите и оборудването, чиято доставка е негово задължение при условие на доставка DDP АЕЦ Козлодуй, съгласно "INCOTERMS' 2010"

5.1.8. Да извършва входящ контрол на доставките, задължение на **ИЗПЪЛНИТЕЛЯ** в присъствието на упълномощено от **ВЪЗЛОЖИТЕЛЯ** лице, при който се проверяват отсъствието на явни недостатъци, комплектността на стоката и наличието на всички необходими документи.

5.1.9. Да осигури изцяло необходимата за строителството механизация.

5.1.10. Да участва в оперативни съвещания, организирани от **ВЪЗЛОЖИТЕЛЯ** във връзка с изпълнението на предмета на договора.

5.1.11. При завършване на всеки обект /помещение или съоръжение/ от възложената задача да уведомява **ВЪЗЛОЖИТЕЛЯ** да прегледа и приеме съответния обект.

5.1.12. Да състави необходимата документация по време на строителството, съгласно ЗУТ, Наредба 3/31.07.2003.г, ПИПСМР.

5.1.13. Да изготви и предаде екзекутивната документация на хартиен и компактдиск носител след фактическото завършване на строежа съгласно чл. 175 ал. 1 и 2 от ЗУТ.

5.1.14. Да изготвя съгласно изискванията на **ВЪЗЛОЖИТЕЛЯ** и му предостави необходимата отчетна документация за работите в срок до 1 месец от окончателното изпълнение на всички дейности по договора

5.1.15. Да предава съоръженията и работните площадки почистени и в добър вид, съгласно изискванията на ПБЗР-ЕУ, ПБР-НУ и НТЕЕЦМ.

5.1.16. Да състави и представи за съгласуване от отговорното лице по договора от страна на **ВЪЗЛОЖИТЕЛЯ** преди допускане до обекта за работа Протокол за осигуряване на здравословни и безопасни условия на труд при изпълнение на дейността, приложение № 23 към “Инструкция по качеството за работа на външни организации по сключен договор” ИД № ДБК.КД.ИН.028/06 на “АЕЦ Козлодуй” ЕАД.

5.1.17. Да спазва изискванията на инструкциите и другите вътрешни актове, описани в Приложение № 2 - Техническо задание № 2011.30.ОСО.00.ТЗ.954, както и на “Административна инструкция за оформяне маркировката по оборудването на ЕП 2 № 30.ОУ.00.АД.29*“

5.2. **ИЗПЪЛНИТЕЛЯТ** има право

5.2.1. На предсрочно изпълнение на предмета на договора, при което стойността му ще остане непроменена.

5.2.2. Да откаже изпълнението на указания на **ВЪЗЛОЖИТЕЛЯ** в случай, че последните са в нарушение на цитираните в този договор нормативи, строителните такива или води до съществено отклонение от поръчката.

6. **КАЧЕСТВО, ГАРАНЦИИ И РЕКЛАМАЦИИ**

6.1. **ИЗПЪЛНИТЕЛЯТ** гарантира за качеството на вложените материали, които са предмет на негова доставка. Той носи отговорност, ако вложените материали не са с нужното качество и/или влошават качеството на извършените СМР и на обекта като цяло.

6.2. **ВЪЗЛОЖИТЕЛЯ** носи отговорност за качеството на доставените от него оборудване, резервни части и материали.

6.3. При доказано некачествено изпълнение на възложените работи **ИЗПЪЛНИТЕЛЯТ** отстранява всички забележки със свои сили и за своя сметка. При невъзможност за отстраняването им, възстановява на **ВЪЗЛОЖИТЕЛЯ** всички направени разходи по отстраняване на забележките, извън санкциите и неустойките, които заплаща по настоящия договор.

6.4. За изпълнените видове строителни и монтажни работи, съоръжения и строителни обекти се установяват гаранционни срокове, както следва:

-за.....- години от приемане на изпълнените работи;

-за.....- години от приемане на изпълнените работи;

-за.....- години от приемане на изпълнените работи;

-за.....- години от приемане на изпълнените работи;

6.5. Ако в рамките на гаранционните срокове се установят скрити недостатъци или се появят дефекти вследствие на некачествено извършени видове работи или вложения некачествени материали, **ИЗПЪЛНИТЕЛЯТ** ги отстранява със свои сили за своя сметка в сроковете по т.6.8.

6.6. Рекламация за проявилите се в гаранционните срокове скрити недостатъци и дефекти **ВЪЗЛОЖИТЕЛЯТ** може да предяви не по-късно от 30 /тридесет/ работни дни от датата на изтичане на гаранционния срок.

6.7. Рекламациите се оформят в писмен вид и трябва да съдържат описание на проявените скрити недостатъци и дефекти, както и всички изисквания на **ВЪЗЛОЖИТЕЛЯ**, след удовлетворяване на които рекламацията се счита за уредена.

6.8. **ИЗПЪЛНИТЕЛЯТ** изпраща свой представител/и до часа от получаване на рекламацията за оглед на проявилите се скрити недостатъци и дефекти, анализиране и уточняване с представител/и на **ВЪЗЛОЖИТЕЛЯ** на причините за рекламацията, и сроковете за тяхното отстраняване. Констатациите и сроковете се отразяват в двустранно подписан констативен протокол.

6.9. **ВЪЗЛОЖИТЕЛЯТ** има право да пристъпи към отстраняване на проявилите се в гаранционния срок скрити недостатъци и дефекти със свои сили или с помощта на трети лица за сметка на **ИЗПЪЛНИТЕЛЯ**, когато **ИЗПЪЛНИТЕЛЯТ** откаже да ги отстрани, не ги отстрани в срока по т. 6.8 или не изпрати в срока по т. 6.8 свой представител.

6.10. **ВЪЗЛОЖИТЕЛЯТ** може да упражни правото си по т. 6.9 и когато възникне технологична необходимост от незабавното отстраняване на проявените скрити недостатъци и

дефекти, като в този случай констативен протокол не се съставя, а в рекламацията, която **ВЪЗЛОЖИТЕЛЯТ** отправя към **ИЗПЪЛНИТЕЛЯ** се отразява и необходимостта от незабавно отстраняване.

6.11. В случаите, когато **ВЪЗЛОЖИТЕЛЯТ** е упражнил правата си по т.6.9 и т. 6.10, **ИЗПЪЛНИТЕЛЯТ** заплаща всички направени разходи от страна на **ВЪЗЛОЖИТЕЛЯ** по отстраняване на скритите недостатъци и дефекти.

7. НОСЕНЕ НА РИСКА

7.1. Рискът от случайно погиване или повреждане на извършените СМР, съоръжения, обекти, конструкции, материали, строителна техника и др., се носи от **ИЗПЪЛНИТЕЛЯ**.

7.2. **ВЪЗЛОЖИТЕЛЯТ** носи риска от погиване или повреждане на вече приети СМР, съоръжения и обекти, ако погиването не е по вина на **ИЗПЪЛНИТЕЛЯ** и последният а не е могъл да ги предотврати.

8. ЗАКЛЮЧИТЕЛНИ РАЗПОРЕДБИ

8.1. Договорът влиза в сила от момента на двустранното му подписване.

8.2. Неразделна част от настоящия договор са следните приложения:

Приложение № 1 - Общи условия на договора;

Приложение № 2 - Количествено-стойностна сметка

Приложение № 3 – Линеен график и срокове за изпълнение;

Приложение № 4 - Техническо задание № 2011.30.ОСО.00.ТЗ.954

8.3. Отговорно лице по изпълнението на настоящия договор от страна на **ВЪЗЛОЖИТЕЛЯ** е, тел.: 0973/7.....

8.4. Отговорно лице по изпълнението на настоящия договор от страна на **ИЗПЪЛНИТЕЛЯ** е, тел.:

8.5. Настоящият договор е подписан в два еднообразни екземпляра - по един за всяка от страните.

9. ЮРИДИЧЕСКИ АДРЕСИ

ИЗПЪЛНИТЕЛ:

.....
гр.....
ул.
тел/факс:
ИН
ИН по ЗДДС

ВЪЗЛОЖИТЕЛ:

"АЕЦ Козлодуй" ЕАД
3321 Козлодуй
БЪЛГАРИЯ
тел/факс: 0973/73530; 0973/76027
ИН 106513772
ИН по ЗДДС BG 106513772

ИЗПЪЛНИТЕЛ:

УПРАВИТЕЛ
.....

ВЪЗЛОЖИТЕЛ:

ИЗПЪЛНИТЕЛЕН ДИРЕКТОР
АЛЕКСАНДЪР НИКОЛОВ

ОБЩИ УСЛОВИЯ НА ДОГОВОРА

1.	РЕД ЗА ПРИЛАГАНЕ НА ОБЩИТЕ УСЛОВИЯ ПО ДОГОВОР	2
2.	ГАРАНЦИЯ ЗА ИЗПЪЛНЕНИЕ.....	2
3.	ПРАВА И ЗАДЪЛЖЕНИЯ ПО ДОГОВОРА	2
4.	ПОДИЗПЪЛНИТЕЛИ.....	2
5.	ОБЕДИНЕНИЯ.....	2
6.	ДАНЪЦИ И ТАКСИ ЗА ЧУЖДЕСТРАННИ ИЗПЪЛНИТЕЛИ.....	3
7.	ВХОДНИ ДАННИ И ИНФОРМАЦИЯ ПО ДОГОВОРА	3
8.	УПРАВЛЕНИЕ НА КАЧЕСТВОТО.....	3
9.	ФИЗИЧЕСКА ЗАЩИТА, СИГУРНОСТ И ДОСТЪП ДО ЗАЩИТЕНАТА ЗОНА....	3
10.	ЯДРЕНАТА БЕЗОПАСНОСТ И РАДИАЦИОННА ЗАЩИТА.....	4
11.	БЕЗОПАСНОСТ НА ТРУДА И ЗДРАВΟΣЛОВНИ УСЛОВИЯ НА ТРУД.....	5
12.	ПОЖАРНА БЕЗОПАСНОСТ	6
13.	ОДИТИ, ИНСПЕКЦИИ И ПРОВЕРКИ	6
14.	ОПАЗВАНЕ НА ОКОЛНАТА СРЕДА.....	7
15.	СРОК ЗА ИЗПЪЛНЕНИЕ	7
16.	НЕУСТОЙКИ	7
17.	ПРЕКРАТЯВАНЕ И РАЗВАЛЯНЕ НА ДОГОВОРА	7
18.	НЕПРЕОДОЛИМА СИЛА	8
19.	РЕД ЗА РЕШАВАНЕ НА СПОРОВЕТЕ.....	8
20.	ОТГОВОРНО ЛИЦЕ ОТ СТРАНА НА ВЪЗЛОЖИТЕЛЯ	8
21.	ОТГОВОРНО ЛИЦЕ ОТ СТРАНА НА ИЗПЪЛНИТЕЛЯ.....	8
22.	КОМУНИКАЦИЯ МЕЖДУ СТРАНИТЕ	8
23.	ЕЗИК НА ДОГОВОРА	9
24.	ПРОМЕНИ В ДОГОВОРА	9

1. РЕД ЗА ПРИЛАГАНЕ НА ОБЩИТЕ УСЛОВИЯ ПО ДОГОВОР

1.1. Общите условия към договора се прилагат за всички договори сключвани от "АЕЦ Козлодуй" ЕАД като **ВЪЗЛОЖИТЕЛ**.

1.2. Общите условия са неразделна част от договора и не могат да се разглеждат самостоятелно.

1.3. Клаузите, съдържащи се в общите условия по договора, които нямат отношение към предмета на основния договор се считат за неприложими.

1.4. Редът за работата на външни организации на площадката на "АЕЦ Козлодуй" ЕАД е съгласно действащата писмена инструкция ДБК.КД.ИН.028 "Инструкция по качество. Работа на външни организации при сключен договор".

2. ГАРАНЦИЯ ЗА ИЗПЪЛНЕНИЕ

2.1. **ИЗПЪЛНИТЕЛЯТ** следва да представи при подписване на договора гаранция за изпълнение на договора в размер на 3 % от стойността му - парична сума или неотменима, безусловно платима банкова гаранция със срок на валидност 30 дни по-дълъг от този на договора, която се освобождава не по-късно от 15 работни дни след ефективно изпълнение на предмета на договора, за което **ИЗПЪЛНИТЕЛЯТ** изпраща писмо до **ВЪЗЛОЖИТЕЛЯ** с актуални банкови реквизити.

2.2. Гаранцията за изпълнение се задържа от **ВЪЗЛОЖИТЕЛЯ** при неизпълнение на задълженията, поети от **ИЗПЪЛНИТЕЛЯ** по този договор.

2.3. **ВЪЗЛОЖИТЕЛЯТ** не дължи лихви за периода през който средствата по т. 2.1. от договора законно са престояли при него.

3. ПРАВА И ЗАДЪЛЖЕНИЯ ПО ДОГОВОРА

3.1. Правата и задълженията на страните са регламентирани в договора.

3.2. **ИЗПЪЛНИТЕЛЯТ** няма право да прехвърля своите задължения по договора или част от тях на трета страна.

4. ПОДИЗПЪЛНИТЕЛИ

4.1. **ИЗПЪЛНИТЕЛЯТ** е длъжен да ползва за подизпълнители само декларираните от него в офертата си.

4.2. **ИЗПЪЛНИТЕЛЯТ** е изцяло и единствено отговорен пред **ВЪЗЛОЖИТЕЛЯ** за изпълнението на договора, включително и за действията на подизпълнителите. **ИЗПЪЛНИТЕЛЯТ** отговаря за действията на подизпълнителите като за свои действия.

4.3. **ИЗПЪЛНИТЕЛЯТ** носи отговорност за контрол на качеството на работата и спазване на изискванията за безопасна работа на персонала на подизпълнителите си.

4.4. **ИЗПЪЛНИТЕЛЯТ** се задължава да определи компетентни длъжностни лица, които да извършват контрол на работата на подизпълнителите.

4.5. Всички условия към изпълнение на договора определени към **ИЗПЪЛНИТЕЛЯ** важат в пълна сила за неговите подизпълнители. Отговорност за осигуряване на това условие от договора носи **ИЗПЪЛНИТЕЛЯ**.

4.6. Комуникацията между **ВЪЗЛОЖИТЕЛЯ** и Подизпълнителите по договора се осъществява само чрез **ИЗПЪЛНИТЕЛЯ**.

4.7. **ВЪЗЛОЖИТЕЛЯТ** има право да прави инспекции и проверки на работата на площадката и одити на подизпълнители, по реда по който същите се извършват за **ИЗПЪЛНИТЕЛЯ**.

5. ОБЕДИНЕНИЯ

5.1. В случаите, когато **ИЗПЪЛНИТЕЛЯТ** е обединение, всички участници са солидарно отговорни за изпълнението на задълженията по договора.

5.2. Всяко изменение в структурата и участниците в обединението ще се счита за неизпълнение на задълженията на **ИЗПЪЛНИТЕЛЯ**.

6. ДАНЪЦИ И ТАКСИ ЗА ЧУЖДЕСТРАННИ ИЗПЪЛНИТЕЛИ

6.1. Ако **ИЗПЪЛНИТЕЛЯТ** е чуждестранно лице и при изпълнението на Договора е извършвал дейности (услуги) за **ВЪЗЛОЖИТЕЛЯ** на територията на РБългария, които дейности **ВЪЗЛОЖИТЕЛЯ** е задължен да заплати, то от всяко дължимо плащане **ВЪЗЛОЖИТЕЛЯ** удържа 10% данък при източника.

6.2. За размера на удържаната сума **ВЪЗЛОЖИТЕЛЯТ** предава на **ИЗПЪЛНИТЕЛЯ** официален документ от съответната данъчна служба в РБългария. Размерът на удържаната сума може да бъде намален в последствие, при условие че РБългария има сключена двустранна спогодба за избягване на двойното данъчно облагане с държавата по регистрация на **ИЗПЪЛНИТЕЛЯ** и същия представи изискуемите документи за прилагане на спогодбата.

7. ВХОДНИ ДАННИ И ИНФОРМАЦИЯ ПО ДОГОВОРА

7.1. **ВЪЗЛОЖИТЕЛЯТ** е длъжен да представи на **ИЗПЪЛНИТЕЛЯ** необходимите входни данни за изпълнение на дейностите по договора.

7.2. Входни данни могат да бъдат съществуващи документи и данни в “АЕЦ Козлодуй” и се предават във вида, в който са налични. За всеки предаден пакет входни данни се изготвя и двустранно се подписва Приемно-предавателен протокол.

7.3. **ВЪЗЛОЖИТЕЛЯТ** има право да предава необходимите входни данни на хартиен носител.

7.4. **ИЗПЪЛНИТЕЛЯТ** няма право, без предварителното писмено съгласие на **ВЪЗЛОЖИТЕЛЯ**, да използва документ или информация за цели различни от изпълнението на договора за срока на действие на този договор и до 5 (пет) години след приключването му.

7.5. **ИЗПЪЛНИТЕЛЯТ** се задължава да не предоставя на трети физически или юридически лица информацията по т.7.4.

8. УПРАВЛЕНИЕ НА КАЧЕСТВОТО

8.1. **ИЗПЪЛНИТЕЛЯТ** е длъжен да изпълни възложената му дейност в съответствие с изискванията на собствената си система по качество с отчитане изискванията на **ВЪЗЛОЖИТЕЛЯ**.

8.2. Когато **ИЗПЪЛНИТЕЛЯТ** не притежава сертифицирана система по качество, той разработва Програма или План за осигуряване на качеството, по образец на “АЕЦ Козлодуй” ЕАД.

8.3. Ако в Техническото задание се изисква Програма за осигуряване на качеството за изпълнение на дейността по договора, в срок от 20 работни дни след сключването на договора **ИЗПЪЛНИТЕЛЯТ** разработва програма, по указания на “АЕЦ Козлодуй” ЕАД.

8.4. Всички документи, собственост на **ИЗПЪЛНИТЕЛЯ**, които са цитирани в Програмата или Плана за осигуряване на качеството, могат да бъдат изискани при необходимост от **ВЪЗЛОЖИТЕЛЯ** за преглед и оценка, с оглед идентифициране на методиката и/или технологията, по която ще се извършват дейности.

8.5. Несъответствията по доставките и дейностите, предмет на договора се регистрират, идентифицират и управляват по реда за контрол на несъответствията, определен от “АЕЦ Козлодуй” ЕАД.

8.6. Програмите за осигуряване на качеството и Планове за контрол на качеството се изготвят, съгласуват от упълномощен персонал на “АЕЦ Козлодуй” ЕАД, утвърждават и разпространяват преди стартиране на дейностите, включени в тях.

8.7. Програмата за осигуряване на качеството на **ИЗПЪЛНИТЕЛЯ** е неразделна част от договора.

9. ФИЗИЧЕСКА ЗАЩИТА, СИГУРНОСТ И ДОСТЪП ДО ЗАЩИТЕНАТА ЗОНА

9.1. **ВЪЗЛОЖИТЕЛЯТ** се задължава да осигури достъп на персонал на **ИЗПЪЛНИТЕЛЯ** при изпълнението на задълженията им по настоящия договор, съгласно Инstrukция за пропускателен режим в “АЕЦ Козлодуй” ЕАД № УС.ФЗ.ИН 015.

9.2. **ИЗПЪЛНИТЕЛЯТ** трябва да изготви и предаде на **ВЪЗЛОЖИТЕЛЯ** необходимата документация за достъп на персонала по изпълнение на договора до защитената зона на “АЕЦ Козлодуй” ЕАД, съгласно ДБК.КД.ИН.028.

9.3. При неизпълнение на предходната точка от договора ще бъде отказан достъп на персонала на **ИЗПЪЛНИТЕЛЯ** в защитената зона на “АЕЦ Козлодуй” ЕАД.

9.4. Когато за изпълнение на задълженията по този договор **ИЗПЪЛНИТЕЛЯТ** ще използва транспортни средства, той се задължава при въвеждането им в защитената зона на “АЕЦ Козлодуй” ЕАД да представя Протокол за извършена проверка на конкретното МПС, с изричен запис в него, че то няма да бъде пряко или косвено източник на неправомерни действия, съгласно Наредба за осигуряване на физическата защита на ядрените съоръжения, ядрения материал и радиоактивните вещества, Приета с ПМС № 224 от 25.08.2004 г., обн., ДВ, бр. 77 от 3.09.2004 г.

9.5. Протокол за извършената проверка се оформя за всяко МПС, при всеки отделен случай и се подписва от Ръководителя или упълномощено за това длъжностно лице на **ИЗПЪЛНИТЕЛЯ** и водача на транспортното средство.

9.6. При неизпълнение на предходната точка от договора ще бъде отказан достъп на транспортните средства на **ИЗПЪЛНИТЕЛЯ** в защитената зона на “АЕЦ Козлодуй” ЕАД.

9.7. **ИЗПЪЛНИТЕЛЯТ** се задължава да обезпечи преминаване проверка за надеждност на персонала, който ще работи на площадката на “АЕЦ Козлодуй” ЕАД, съгласно чл.40, т.2 от Правилника за прилагане на Закона за Държавна агенция “Национална сигурност”.

10. ЯДРЕНАТА БЕЗОПАСНОСТ И РАДИАЦИОННА ЗАЩИТА

10.1. За договори, които включват дейности, доставки или услуги, които имат отношение към ядрената безопасност, аварийна готовност и/или радиационната защита се изисква от **ИЗПЪЛНИТЕЛЯ** да представи необходимите документи за проверка от Дирекция “Б и К” на “АЕЦ Козлодуй” ЕАД в обем и срок, съгласно ДБК.КД.ИН.028.

10.2. Договори, които имат отношение към ядрената безопасност, аварийна готовност и/или радиационната защита влизат в сила от момента на двустранното им подписване, а изпълнението на предмета на договора започва от датата на утвърждаване на Протокол за проверка на документите от Дирекция “Б и К” на “АЕЦ Козлодуй” ЕАД. Сроковете, определени в договора, започват да се отчитат от датата на уведомяване на **ИЗПЪЛНИТЕЛЯ** за утвърдения протокол за проверка на документите.

10.3. В случаите, когато дейността, предмет на конкретен договор с външна организация е свързана с реализацията на техническо решение, за което се изисква разрешение съгласно ЗБИЯЕ, изпълнението на дейностите по договора започва след издаване на разрешение за техническото решение от АЯР. В случай, че АЯР изиска допълнителни документи, **ИЗПЪЛНИТЕЛЯТ** е длъжен да ги представи в посочените срокове.

10.4. Дейностите по оборудване, имащо отношение към безопасността се извършват спрямо писмени процедури, технологии и методологии.

10.5. **ИЗПЪЛНИТЕЛЯТ** се задължава да обезпечи запознаване на персонала, който ще работи на площадката на “АЕЦ Козлодуй” ЕАД, с общите изисквания за действия при авария в АЕЦ, да спазва процедурите при ликвидация на авария.

10.6. Персоналът на **ИЗПЪЛНИТЕЛЯ** и неговите подизпълнители, включително чуждестранни фирми, които изпълняват дейности в зоните със строг режим на площадката на “АЕЦ Козлодуй” ЕАД са длъжни да спазват изискванията на:

- “Инструкция по радиационна защита”, идент. № ЕИ.РБид-18;

- “Инструкция по радиационна защита на V и VI блок”, идент. № 30.ОБ.00.РБ.01;

- “Инструкция по радиационна защита в ХОГ на “АЕЦ Козлодуй” ЕАД”, идент. № ХОГ.ИР3.01;

- “Инструкция по качество. Работа на външни организации при сключен договор”, идент. № ДБК.КД.ИН.028;

10.7. **ИЗПЪЛНИТЕЛЯТ** носи отговорност за безопасността на труда и дозовото натоварване на персонала, който командирова за работа в “АЕЦ Козлодуй” ЕАД за изпълнение на дейността по договора.

10.8. **ИЗПЪЛНИТЕЛЯТ** определя отговорно лице по безопасност на труда и радиационна защита в организацията със заповед.

10.9. При необходимост от извършване на дейности в зона строг режим (ЗСР) задължително се извършва измерване на целотелесната активност на персонала на **ИЗПЪЛНИТЕЛЯ**, включително за лица работещи по граждански договор и представители на чуждестранни организации, преди започване и след завършване на работата по съответния договор на ВО.

10.10. За работа в ЗСР, **ВЪЗЛОЖИТЕЛЯТ** осигурява на **ИЗПЪЛНИТЕЛЯ** за своя сметка специално работно облекло, лични предпазни средства, дозиметричен контрол и др. съгласно изискванията на Наредба № 32 от 07.11.2005 г. за условията и реда за извършване на дозиметричен контрол на лицата, работещи с източници на йонизиращи лъчения.

10.11. **ВЪЗЛОЖИТЕЛЯТ** информира периодично **ИЗПЪЛНИТЕЛЯ** за полученото дозово натоварване на персонала, съгл. чл. 122 ал. 3 на Наредба за радиационна защита при дейности с източници на йонизиращи лъчения. Изпълнителят предоставя данни за дозовото натоварване на персонала си преди първоначалното допускане до работа.

11. БЕЗОПАСНОСТ НА ТРУДА И ЗДРАВΟΣЛОВНИ УСЛОВИЯ НА ТРУД

11.1. От гледна точка на техническата безопасност, командированият персонал на **ИЗПЪЛНИТЕЛЯ** и неговите подизпълнители, включително чуждестранни фирми, условно се приравнява (с изключение на правото за издаване на наряди и допускане до работа) към персонала на “АЕЦ Козлодуй” ЕАД и е длъжен да спазва изискванията на:

– „Правилник за безопасност при работа в неелектрически уредби на електрически и топлофикационни централи и по топлопреносни мрежи и хидротехнически съоръжения”

– „Правилник за безопасност и здраве при работа в електрически уредби на електрически и топлофикационни централи и по електрически мрежи”

11.2. **ВЪЗЛОЖИТЕЛЯТ** се задължава да осигури фронт за работа съобразно съответните условия за непрекъснат или спрял производствен процес, като обезопаси съоръженията съгласно действащите правилници в АЕЦ и открие наряди за допуск до работа.

11.3. Издаването на наряди за работа, допускане до работа, контрол на дейността на ВО, относно изискванията на техническата документация, закриване на нарядите и приемане на работното място, контрола и отчитане на дозовото натоварване на персонала и др. се извършват според определения ред в съответното структурно звено, по чието оборудване/на чиято територия се работи.

11.4. **ВЪЗЛОЖИТЕЛЯТ** се задължава да осигури инструктиране на външния персонал, според изискванията на НАРЕДБА № РД-07-2 от 16.12.2009г. за условията и реда за провеждането на периодично обучение и инструктаж на работниците и служителите по правилата за осигуряване на здравословни и безопасни условия на труд по цитираните в т.11.1 Правилници и в съответствие с мястото и конкретните условия на работа, която групата или част от нея ще извършва.

11.5. Наредба № 3 от 14.05.1996 г. за инструктажа на работниците и служителите по безопасност, хигиена на труда и противопожарна охрана

11.6. **ИЗПЪЛНИТЕЛЯТ** се задължава да обезпечи обучение и изпити на персонала, който ще работи на площадката на “АЕЦ Козлодуй” ЕАД, по “Въведение в АЕЦ” и “Радиационна защита” в УТЦ на “АЕЦ Козлодуй” ЕАД и съгласно НАРЕДБА за условията и реда за придобиване на професионална квалификация и за реда за издаване на лицензии за специализирано обучение и на удостоверения за правоспособност за използване на ядрената енергия.

11.7. **ИЗПЪЛНИТЕЛЯТ** се задължава да спазва всички ограничения и забрани, за изпращане и допускане до работа на лица и бригади, които са предвидени в правилниците по безопасност на труда. Да извърши правилен подбор при съставяне списъка на ръководния и изпълнителски персонал, който ще изпълнява работата по сключения договор, по отношение на професионална квалификация и тази по безопасността на труда.

11.8. **ВЪЗЛОЖИТЕЛЯТ** се задължава да определи длъжностното лице (или лица), които да приемат външния персонал на **ИЗПЪЛНИТЕЛЯ**, да изискат и извършат проверка на всички

предвидени в правилниците документи, включително и удостоверенията за притежаване квалификационна група по безопасност на труда.

11.9. Отговорният ръководител и (или) изпълнителят на работа приемат всяко работно място от допускащия, като проверяват изпълнението на техническите мероприятия за обезопасяване, както и тяхната дейност.

11.10. Ръководителите на **ИЗПЪЛНИТЕЛЯ** постоянно упражняват контрол за спазване на правилниците по безопасност на труда от членовете на групата и да предприемат мерки за отстраняване на нарушенията.

11.11. **ИЗПЪЛНИТЕЛЯТ** се задължава да уведомява писмено **ВЪЗЛОЖИТЕЛЯ** за предприетите мерки по дадени от него предложения-искания за санкциониране на лица, допуснали нарушения по изискванията на безопасността на труда.

11.12. **ИЗПЪЛНИТЕЛЯТ** се задължава да изпълнява писмените разпореждания на упълномощените длъжностни лица от **ВЪЗЛОЖИТЕЛЯ** при констатирани нарушения на технологичната дисциплина и правилата за безопасна работа.

11.13. В случай на трудова злополука с лице наето от **ИЗПЪЛНИТЕЛЯ**, ръководителят на групата уведомява ръководството на фирмата – **ИЗПЪЛНИТЕЛ** и сектор “Техническа безопасност” на “АЕЦ Козлодуй”ЕАД, след което предприема мерки и оказва съдействие на компетентните органи, за изясняване на обстоятелствата и причините за злополуката.

11.14. **ИЗПЪЛНИТЕЛЯТ** се задължава да спазва действащите в АЕЦ нормативни документи и правилници по отношение на ЗБУТ, ПАБ съгласно действащите норми за ремонти и СМР.

11.15. **ИЗПЪЛНИТЕЛЯТ** се задължава да спазва законовите изисквания за опазване на околната среда по време на строителството и след приключването му, в гаранционния срок.

11.16. **ИЗПЪЛНИТЕЛЯТ** осигурява здравословни и безопасни условия на труд, съгласно изискванията на нормативните документи по охрана на труда, по пожаробезопасност и по безопасност на движението по време на строителството.

11.17. При необходимост **ИЗПЪЛНИТЕЛЯТ** организира изпълнението на ремонтните дейности при непрекъснат режим на работа, с цел спазване срока на ремонта на съответния блок или друга технологична необходимост.

11.18. **ИЗПЪЛНИТЕЛЯТ** осигурява спазване на Наредба № 2 от 22.03.2004 г. за минималните изисквания за здравословни и безопасни условия на труд при извършване на строителни и монтажни работи на територията на обектите на “АЕЦ Козлодуй”ЕАД.

11.19. Всички санкции, наложени от компетентните органи за нарушенията или за щети нанесени от лица, наети от **ИЗПЪЛНИТЕЛЯ** (включително подизпълнителите му) са за сметка на **ИЗПЪЛНИТЕЛЯ**.

12. ПОЖАРНА БЕЗОПАСНОСТ

12.1. При изпълнение на огневи работи Ръководителят и персонала на ВО изпълняващ дейности по договор с “АЕЦ Козлодуй”ЕАД, е задължен да спазва изискванията на нормативно-техническите документи по пожарна безопасност:

- Наредба № I-209 от 22.11.2004 г. за правилата и нормите за пожарна и аварийна безопасност на обектите в експлоатация.

- Правила за пожарна и аварийна безопасност в “АЕЦ Козлодуй”ЕАД, идент.№ ДОД.ПБ.ПБ.307;

12.2. При изпълнение на огневи работи, **ИЗПЪЛНИТЕЛЯТ** подготвя Списък на лицата, имащи право да бъдат ръководители на огневи работи.

13. ОДИТИ, ИНСПЕКЦИИ И ПРОВЕРКИ

13.1. **ИЗПЪЛНИТЕЛЯТ** поема ангажимент да допусне и окаже съдействие на упълномощени представители на **ВЪЗЛОЖИТЕЛЯ** за извършване на одит по качеството по реда на утвърдени правила на **ВЪЗЛОЖИТЕЛЯ**. Иницирирането на одит може да стане по желание на **ВЪЗЛОЖИТЕЛЯ** и писмено известяване на **ИЗПЪЛНИТЕЛЯ**.

13.2. **ВЪЗЛОЖИТЕЛЯТ** носи отговорност за неразпространение на информацията, станала достъпна по време на извършване на одита.

13.3. **ВЪЗЛОЖИТЕЛЯТ** има право да осъществява контрол по изпълнението на този договор, стига да не възпрепятства работата на **ИЗПЪЛНИТЕЛЯ** и да не нарушава оперативната му самостоятелност.

13.4. **ИЗПЪЛНИТЕЛЯТ** се задължава да предостави достъп до строителни и монтажни площадки, документация и персонал на лицата, упълномощени от **ВЪЗЛОЖИТЕЛЯ** да изпълняват контрол и инспекции.

13.5. **ИЗПЪЛНИТЕЛЯТ** е длъжен да позволи на **ВЪЗЛОЖИТЕЛЯ** или на посочено от **ВЪЗЛОЖИТЕЛЯ** лице, да прави проверки на отчетната документация, съставена при изпълнение на договора, включително и да се правят копия на документите.

14. ОПАЗВАНЕ НА ОКОЛНАТА СРЕДА

14.1. **ИЗПЪЛНИТЕЛЯТ** е длъжен да спазва изискванията за опазване на околната среда по време на изпълнението на предмета на договора и след приключването му, съобразно Закона за управление на отпадъците.

14.2. **ИЗПЪЛНИТЕЛЯТ** е длъжен да извози отпадъците от площадката на “АЕЦ Козлодуй”ЕАД и да осигури тяхното депониране при спазване на изискванията на националното законодателство и вътрешно-нормативна база на **ВЪЗЛОЖИТЕЛЯ**.

15. СРОК ЗА ИЗПЪЛНЕНИЕ

15.1. Когато по обективни причини от производствен или друг характер, произтичащи от естеството и спецификата на основния предмет на дейност на **ВЪЗЛОЖИТЕЛЯ**, той не е в състояние да осигури условия за изпълнение на предмета на основния договор, изпълнението спира до отпадане на съответните причини за това, като **ВЪЗЛОЖИТЕЛЯТ** може да удължи срока на договора с периода на забавата.

16. НЕУСТОЙКИ

16.1. В случай на неспазване на сроковете по раздел 3 от основния договор **ИЗПЪЛНИТЕЛЯТ** дължи неустойка в размер на 0.5% (половин) върху стойността на дължимото плащане за всеки ден закъснение, но не повече от 10% (десет) от стойността на дължимото плащане.

16.2. В случай на забавено плащане по раздел 2 от основния договор **ВЪЗЛОЖИТЕЛЯТ** заплаща неустойка в размер на 0.5% (половин) върху стойността на забавеното плащане за всеки ден закъснение, но не повече от 10% (десет) от стойността на дължимото плащане.

16.3. При виновно неизпълнение на задълженията по договора, с изключение на случаите по т.16.1. и 16.2, неизправната страна дължи на изправната неустойка в размер на 10% (десет) върху стойността на договора.

16.4. За действително претърпени вреди в размер по-голям от размера на уговорените неустойки, заинтересованата страна може да търси обезщетение в пълен размер по общия гражданскоправен ред.

17. ПРЕКРАТЯВАНЕ И РАЗВАЛЯНЕ НА ДОГОВОРА

17.1. Двете страни имат право да прекратят договора по взаимно съгласие изразено в двустранен документ.

17.2. Всяка от страните може да поиска прекратяване на договора с 30 (тридесет) дневно писмено предизвестие, отправено до другата страна. Страните оформят отношенията си с двустранен протокол.

17.3. Договорът може да бъде прекратен по искане на всяка от двете страни при настъпване на обстоятелства по Раздел 18 от общите условия на договора. В този случай страните подписват двустранен протокол за оформяне на отношенията между тях.

17.4. Договорът може да бъде развален чрез 15 (петнадесет) дневно писмено предизвестие от изправната страна до неизправната в случай на неизпълнение на поетите с договора задължения.

17.5. **ИЗПЪЛНИТЕЛЯТ** може да развали договора и да поиска заплащане на фактическите направени разходи, а така също и неустойка по т.16.2., но не повече от сумата определена в Раздел 2 на Основния договор, когато **ВЪЗЛОЖИТЕЛЯТ** забави плащането на дължимите суми, повече от 30 (тридесет) дни.

17.6. При отказ за издаване на протокол за проверка на документите от Дирекция “Б и К” двете страни не си дължат обезщетения и неустойки и договора се прекратява.

18. НЕПРЕОДОЛИМА СИЛА

18.1. В случай, че някоя от страните не може да изпълни задълженията си по този договор поради непредвидено или непредотвратимо събитие от извънреден характер възникнало след сключване на договора, което препятства неговото изпълнение, тя е длъжна в 3-дневен срок писмено да уведоми другата страна за това. Това събитие следва да бъде потвърдено от БТПП, в противен случай страната не може да се позове на непреодолима сила.

18.2. Докато трае непреодолимата сила, изпълнението на задълженията и свързаните с тях насрещни задължения се спира и срокът на договора се удължава с времето, през което е била налице непреодолимата сила.

18.3. Когато непреодолимата сила продължи повече от 30 (тридесет) дни, всяка от страните може да поиска договорът да бъде прекратен.

19. РЕД ЗА РЕШАВАНЕ НА СПОРОВЕТЕ

19.1. Всички спорни въпроси, произлизащи от настоящия договор или при изпълнението му, ще се решават чрез преговори между двете страни. В случай, че спорните въпроси не могат да бъдат решени чрез преговори, същите ще бъдат решавани съгласно Българското законодателство (ЗОП, ЗЗД, ТЗ, ГПК и др.)

19.2. В случай на спор между страните при тълкуването на настоящия договор, трябва да се спазва следния ред на приоритет на документите:

- Договорът, подписан от страните;
- Общи условия на договора;
- Техническа оферта на **ИЗПЪЛНИТЕЛЯ**
- Техническо задание /техническа спецификация на **ВЪЗЛОЖИТЕЛЯ**;
- Предлагана цена;

20. ОТГОВОРНО ЛИЦЕ ОТ СТРАНА НА ВЪЗЛОЖИТЕЛЯ

20.1. **ВЪЗЛОЖИТЕЛЯТ** е длъжен да определи отговорно лице по изпълнението на договора. Отговорното лице представя **ВЪЗЛОЖИТЕЛЯ** и организира работата по договора от страна на **ВЪЗЛОЖИТЕЛЯ**.

20.2. **ВЪЗЛОЖИТЕЛЯТ** има право да смени отговорното лице по всяко време на изпълнение на договора. **ИЗПЪЛНИТЕЛЯТ** се уведомява писмено за предприетата промяна.

21. ОТГОВОРНО ЛИЦЕ ОТ СТРАНА НА ИЗПЪЛНИТЕЛЯ

21.1. **ИЗПЪЛНИТЕЛЯТ** е длъжен да определи отговорно лице по изпълнението на договора. Отговорното лице представя **ИЗПЪЛНИТЕЛЯТ** и организира работата по договора от страна на **ИЗПЪЛНИТЕЛЯТ**.

21.2. **ИЗПЪЛНИТЕЛЯТ** има право да смени отговорното лице по всяко време на изпълнение на договора. **ВЪЗЛОЖИТЕЛЯТ** се уведомява писмено за предприетата промяна.

22. КОМУНИКАЦИЯ МЕЖДУ СТРАНИТЕ

22.1. Комуникацията между страните се води само между определените отговорни лица. Когато дадено съобщение трябва да достигне до друго лице, участващо в изпълнението от страна на **ВЪЗЛОЖИТЕЛЯ** или от страна на **ИЗПЪЛНИТЕЛЯ**, това се осъществява чрез отговорните лица по договора.

22.2. Всички съобщения, предизвестия и нареждания, свързани с изпълнението на договора и разменяни между **ВЪЗЛОЖИТЕЛЯ** и **ИЗПЪЛНИТЕЛЯ** са валидни, когато са изпратени в писмена форма – лично, по пощата (с обратна разписка), телефакс на адреса на съответната страна или предадени чрез куриер, срещу подпис на приемащата страна.

22.3. Валидните адреси и факс номера на страните се посочват в договора. В случай, че това не е посочено в договора, за валидни адрес и факс номер на **ВЪЗЛОЖИТЕЛЯ** се считат, посочените в документацията за участие в процедурата за възлагане на обществена поръчка, а на **ИЗПЪЛНИТЕЛЯ** – посочените в неговата оферта.

22.4. Между страните се допуска неформална комуникация с оглед улесняване на работата като телефонен разговор, електронно съобщение и други подобни форми. Неформалната комуникация няма юридическа стойност и не се счита за официално приета, ако не е в писмената форма, определена по горе.

22.5. Комуникацията с чуждестранни **ИЗПЪЛНИТЕЛИ** се осъществява на български език. Осигуряването на превод на документите на български език е за сметка на **ИЗПЪЛНИТЕЛЯ**.

22.6. **ВЪЗЛОЖИТЕЛЯТ** по всяко време от изпълнение на договора при провеждане на официални и неофициални разговори и при работни срещи има право да изисква преводач от чуждия език на български, ако счете за необходимо, при това **ВЪЗЛОЖИТЕЛЯТ** не е длъжен да заплаща допълнително за тези си искания.

22.7. Всяка от страните има право да изиска първоначална среща при стартиране на договора с цел уточняване на изискванията към изпълнение на договора, целите на **ВЪЗЛОЖИТЕЛЯ**, критериите за оценка на изпълнението на договора и планиране, изпълнение и производство, които трябва да извърши **ИЗПЪЛНИТЕЛЯ**.

22.8. Когато в хода на изпълнение на работата по договора възникнат обстоятелства, изискващи съставянето на двустранно подписан констативен протокол, заинтересованата страна отправя до другата мотивирана покана с обозначено място, дата и час на срещата. Уведомената страна е длъжна да отговори в три дневен срок след уведомяването (за дата на уведомяването се счита датата на входящия номер).

23. ЕЗИК НА ДОГОВОРА

23.1. Договорът с местни **ИЗПЪЛНИТЕЛИ** се съставя и подписва на български език в 2 еднообразни екземпляра.

23.2. С чуждестранни изпълнители, договора се подписва на български език и на друг език, ако това е упоменато в договора, по два еднообразни екземпляра на всеки от езиците. При противоречие на текстовете на различните езици, валиден е българския текст, освен ако не е определено друго в договора.

24. ПРОМЕНИ В ДОГОВОРА

24.1. Съгласно чл. 43, ал. 1 от ЗОП Страните по договор за обществена поръчка не могат да го променят или допълват.

ИЗПЪЛНИТЕЛ:

.....
гр.....
ул.
тел/факс:
ИН
ИН по ЗДДС

ИЗПЪЛНИТЕЛ:

.....
/...../

ВЪЗЛОЖИТЕЛ:

"АЕЦ Козлодуй" ЕАД
3321 Козлодуй
БЪЛГАРИЯ
тел/факс: 0973/73530; 0973/76027
ЕИК 106513772
ИН по ЗДДС BG 106513772

ВЪЗЛОЖИТЕЛ:

ИЗПЪЛНИТЕЛЕН ДИРЕКТОР
/АЛЕКСАНДЪР НИКОЛОВ/

ДЕКЛАРАЦИЯ

по чл. 47, ал. 1, т.1, ал.2, т.2 и ал.5, т.1 от ЗОП, във връзка с чл.47, ал.8 от ЗОП

от участник в открита процедура с предмет:

“Ремонт на помещения и съоръжения в РО, МЗ и ЕТУ-5, 6 бл., СК-3, ХВО, ОСК, ИЛК и други обслужващи сгради в ЕП-2”

Долуподписаният /-ната/
с ЕГН притежаващ лична карта № издадена на
от МВР, гр. адрес:
представляващ в качеството си на
..... със седалище и адрес
на управление: тел./факс:
вписано в търговския регистър към Агенция по вписванията с ЕИК /
вписано в търговския регистър при съд по ф.д. № / г..
ИН по ЗДДС №

ДЕКЛАРИРАМ, ЧЕ:

1. Не съм осъден с влязла в сила присъда за:
 - а) престъпление против финансовата, данъчната или осигурителната система, включително изпиране на пари, по чл. 253-260 от Наказателния кодекс;
 - б) подкуп по чл. 301 - 307 от Наказателния кодекс;
 - в) участие в организирана престъпна група по чл. 321 и 321а от Наказателния кодекс;
 - г) престъпление против собствеността по чл. 194 - 217 от Наказателния кодекс;
 - д) престъпление против стопанството по чл. 219 - 252 от Наказателния кодекс;
2. Не съм лишен от правото да упражнявам определена професия или дейност;
3. Не съм свързано лице по смисъла на § 1, т. 1 от допълнителната разпоредба на Закона за предотвратяване и установяване на конфликт на интереси с възложителя или със служители на ръководна длъжност в неговата организация;

Известно ми е, че при деклариране на неверни данни нося наказателна отговорност по чл.313 от НК.

..... Г

Декларатор:

ДЕКЛАРАЦИЯ

по чл.47, ал.1, т.2 и т.3 и ал.2, т.1, т.3 и т.4 и ал.5, т.2 от ЗОП, във връзка с чл.47, ал.8 от
ЗОП

от участник в открита процедура с предмет:

**“Ремонт на помещения и съоръжения в РО, МЗ и ЕТУ-5, 6 бл., СК-3, ХВО, ОСК, ИЛК и
други обслужващи сгради в ЕП-2”**

Долуподписаният /-ната/
с ЕГН притежаващ лична карта № издадена на
от МВР. гр., адрес:
представляващ в качеството си на
..... със седалище и адрес
на управление: тел./факс:
вписано в търговския регистър към Агенция по вписванията с ЕИК
ИН по ЗДДС №

ДЕКЛАРИРАМ, ЧЕ:

1. Кандидатът, когото представлявам:
 - а) Не е обявен в несъстоятелност;
 - б) Не се намира в производство по ликвидация или в друга подобна процедура съгласно националните закони и подзаконовни актове.
 - в) Не е в открито производство по несъстоятелност, и не е сключено извънсъдебно споразумение с кредиторите по смисъла на чл.740 от Търговския закон;
 - г) Няма парични задължения към държавата или към община по смисъла на чл.162, ал.2 от Данъчно-осигурителния процесуален кодекс, установени с влязъл в сила акт на компетентен орган, освен ако е допуснато разсрочване или отсрочване на задълженията, или парични задължения, свързани с плащането на вноски за социалното осигуряване или на данъци съгласно правните норми на държавата, в която кандидатът или участникът е установен.
 - д) Не е сключил договор с лице по чл.21 или 22 от Закона за предотвратяване и установяване на конфликт на интереси.
 - е) Няма наложено административно наказание за наемане на работа на незаконно пребиваващи чужденци през последните 5 години.

Известно ми е, че при деклариране на неверни данни нося наказателна отговорност по чл.313 от НК.

..... Г

Декларатор:

Забележка: Когато Кандидатът е юридическо лице е достатъчно подаване на декларацията от едно от лицата, които могат самостоятелно да го представляват.

ДЕКЛАРАЦИЯ

по чл. 56, ал.1, т.7 от ЗОП

от участник в открита процедура с предмет:

**“Ремонт на помещения и съоръжения в РО, МЗ и ЕТУ-5, 6 бл., СК-3, ХВО, ОСК,
ИЛК и други обслужващи сгради в ЕП-2”**

Долуподписаният /-ната/ _____
с ЕГН _____, притежаващ лична карта № _____, издадена на _____
от МВР, гр. _____, адрес: _____,
представляващ _____ в качеството си на _____
_____ със седалище _____ и адрес
на управление: _____, тел./факс: _____,
вписано в търговския регистър при _____ съд по ф.д. № _____ / _____ г.
ИН _____ и ИН по ЗДДС _____

ДЕКЛАРИРАМ, ЧЕ:

1. За изпълнение на обществена поръчката с предмет: „ Реконструкция и модернизация на Пречиствателен комплекс - СМР ” няма да ползвам / ще ползвам (ненужното се зачертава) следния/те подизпълнител/и:

1. Подизпълнител:
(наименование на подизпълнителя съгласно регистрацията на му)

представяван от.....
(трите имена и длъжност)

.....
(адрес)

С дял на участие на подизпълнителя:

Процент от общата част.....

Вид на работите, които ще извършват

.....

2. Подизпълнител:
(наименование на подизпълнителя съгласно регистрацията на му)

представяван от.....

(трите имена и длъжност)

.....

(адрес)

С дял на участие на подизпълнителя:

Процент от общата част.....

Вид на работите, които ще извършват

.....

3. Подизпълнител:

(наименование на подизпълнителя съгласно регистрацията на му)

представяван от.....

(трите имена и длъжност)

.....

(адрес)

С дял на участие на подизпълнителя:

Процент от общата част.....

Вид на работите, които ще извършват

.....

2. Ще отговарям за действията, бездействията и работата на посочения подизпълнител / посочените подизпълнители като за свои действия, бездействия и работа.

Известно ми е, че при деклариране на неверни данни нося наказателна отговорност по чл.313 от НК.

..... Г

.....

Декларатор:

ДЕКЛАРАЦИЯ

по чл. 56, ал. 1, т.10 от Закона за обществените поръчки

от Участник в открита процедура с предмет:

“Ремонт на помещения и съоръжения в РО, МЗ и ЕТУ-5, 6 бл., СК-3, ХВО, ОСК, ИЛК и други обслужващи сгради в ЕП-2”

Долуподписаният /-ната/ _____
с ЕГН _____, притежаващ лична карта № _____, издадена на _____
от МВР, гр. _____, адрес: _____,
представляващ _____ в качеството си на _____
_____ със седалище _____ и адрес
на управление: _____, тел./факс: _____,
вписано в търговския регистър при _____ съд по ф.д. № _____ / _____ г.
ИН _____ и ИН по ЗДДС _____

ДЕКЛАРИРАМ, ЧЕ:

При определяне на предлаганата от нас цена е спазено изискването за минимална цена на труда, определена съгласно §1, т.12 от Допълнителната разпоредба на Закона за обществените поръчки.

Известно ми е, че при деклариране на неверни данни нося наказателна отговорност по чл.313 от НК.

_____ г.

Декларатор: _____

БАНКОВА ГАРАНЦИЯ ЗА УЧАСТИЕ В ПРОЦЕДУРА

До
“.....” ЕАД
гр.

Известни сме, че нашият Клиент, _____ [наименование и адрес на участника], наричан за краткост по-долу УЧАСТНИК, ще участва в откритата с Ваше Решение № _____ / _____ г. [посочва се № и дата на Решението за откриването на процедурата] процедура за възлагане на обществена поръчка с предмет: _____ [посочва се предмета на поръчката].

Също така, сме информирани, че в съответствие с условията на процедурата и разпоредбите на Закона на обществените поръчки, УЧАСТНИКА трябва да представи в офертата си банкова гаранция за участие в процедурата, открита във Ваша полза, за сумата в размер на _____ (словом: _____) [посочва се цифром и словом стойността и валутата на гаранцията съгласно обявлението по процедурата].

Като се има предвид гореспоменатото, ние _____ [наименование и адрес на Банката], с настоящето поемаме неотменимо и безусловно задължение да заплатим по посочената от Вас банкова сметка, сумата от _____ (словом: _____) [посочва се цифром и словом стойността и валутата на гаранцията], в срок до 3 (три) работни дни след получаване на първо Ваше писмено искане, съдържащо Вашата декларация, че УЧАСТНИКЪТ е извършил едно от следните действия:

- а) оттегли офертата си след изтичането на срока за получаване на офертите;
- б) е определен за изпълнител, но не изпълни задължението си да сключи договор за обществената поръчка;

Вашето искане за усвояване на суми по тази гаранция е приемливо и ако бъде изпратено до нас в пълен текст чрез надлежно кодиран телекс/телеграф от обслужващата Ви банка, потвърждаващ че Вашето оригинално искане е било изпратено до нас чрез препоръчана поща и че подписите на същото правно обвързват Вашата страна. Вашето искане ще се счита за отправено след постъпване или на Вашата писмена молба за плащане, или по телекс, или по телеграф на посочения по-горе адрес.

Тази гаранция влиза в сила, от _____ часа на _____ г. [посочва се датата и часа на крайния срок за представяне на офертата].

Отговорността ни по тази гаранция ще изтече в _____ часа на _____ г. [посочва се дата и час, която е 120 календарни дни, считана от крайния срок за представяне на офертите], до която дата какъвто и да е иск по нея трябва да бъде получен от нас. След тази дата гаранцията автоматично става невалидна, независимо дали това писмо-гаранция ни е изпратено обратно или не.

Гаранцията трябва да ни бъде изпратена обратно веднага след като вече не е необходима или нейната валидност е изтекла, което от двете събития настъпи по-рано.

Гаранцията е лично за Вас и не може да бъде прехвърляна.

Подпис и печат,
(БАНКА)

**БАНКОВА ГАРАНЦИЯ
ЗА ИЗПЪЛНЕНИЕ НА ДОГОВОР**

До
“.....” ЕАД
гр.

Известни сме, че нашият Клиент, _____ [наименование и адрес на участника], наричан за краткост по-долу ИЗПЪЛНИТЕЛ, с Ваше Решение № _____ / _____ г. [посочва се № и дата на Решението за класиране] е класиран на първо място в процедурата за възлагане на обществена поръчка с предмет: _____ [посочва се точно предмета на поръчката], с което е определен за ИЗПЪЛНИТЕЛ на посочената обществена поръчка.

Също така, сме информирани, че в съответствие с условията на процедурата и разпоредбите на Закона на обществените поръчки, при подписването на Договора за възлагането на обществената поръчка, ИЗПЪЛНИТЕЛЯТ следва на Вас, в качеството Ви на Възложител на горепосочената поръчка, да представи банкова гаранция за добро изпълнение открита във Ваша полза, за сумата в размер на _____ % [посочва се размера от обявлението за участие] от общата стойност на поръчката, а именно _____ (словом: _____) [посочва се цифром и словом стойността и валутата на гаранцията], за да гарантира предстоящото изпълнение на задължения си, в съответствие с договорените условия.

Като се има предвид гореспоменатото, ние _____ [Банка], с настоящето поемаме неотменимо и безусловно задължение да Ви заплатим всяка сума, предявена от Вас, но общия размер на които не надвишават _____ (словом: _____) [посочва се цифром и словом стойността и валутата на гаранцията], в срок до 3 (три) работни дни след получаването на първо Ваше писмено поискване, съдържащо Вашата декларация, че ИЗПЪЛНИТЕЛЯТ не е изпълнил някое от договорните си задължения.

Вашето искане за усвояване на суми по тази гаранция е приемливо и ако бъде изпратено до нас в пълен текст чрез надлежно кодиран телекс/телеграф от обслужващата Ви банка, потвърждаващ че Вашето оригинално искане е било изпратено до нас чрез препоръчана поща и че подписите на същото правно обвързват Вашата страна. Вашето искане ще се счита за отправено след постъпване или на Вашата писмена молба за плащане, или по телекс, или по телеграф на посочения по-горе адрес.

Тази гаранция влиза в сила, от момента на нейното издаване.

Отговорността ни по тази гаранция ще изтече на _____ [посочва се дата и час на валидност на гаранцията, която е с 30 календарни дни по дълга от срока за изпълнение на договора], до която дата какъвто и да е иск по нея трябва да бъде получен от нас. След тази дата гаранцията автоматично става невалидна, независимо дали това писмо-гаранция ни е изпратено обратно или не.

Гаранцията трябва да ни бъде изпратена обратно веднага след като вече не е необходима или нейната валидност е изтекла, което от двете събития настъпи по-рано.

Гаранцията е лично за Вас и не може да бъде прехвърляна.

Подпис и печат,
(БАНКА)

ИНФОРМАЦИОНЕН ЛИСТ ЗА УЧАСТНИКА

Наименование на Участника:	<i>Посочете точното наименование на дружеството, според съдебната регистрация</i>
Седалище по регистрация:	<i>Посочете държавата и адрес на седалището на кандидата</i>
Точен адрес за кореспонденция	<i>Посочете улица, град, пощенски код, държава</i>
Лице за контакти	<i>Посочете име, фамилия и длъжност</i>
Телефонен номер	<i>Посочете код на населеното място и телефонен номер</i>
Факс номер	<i>Посочете код на населеното място и номер на факс</i>
Електронен адрес	
Интернет адрес	
Правен статус	<i>Посочете търговското дружество или обединения или друга правна форма, дата на учредяване или номера и датата на вписване и къде</i>
ИН по ЗДДС № и държава на данъчна регистрация съгласно данъчната декларация	<i>Посочете номер по ЗДДС и наименованието на държавата, например: България.....</i>
ИН/ЕИК	
Банкови реквизити	<i>Банка: IBAN: BIC:</i>
Предмет на поръчката	Ремонт на помещения и съоръжения в РО, МЗ и ЕТУ-5, 6 бл., СК-3, ХВО, ОСК, ИЛК и други обслужващи сгради в ЕП-2
Номер на поръчката	<i>Рег. № АОП:..... БД "АЕЦ Търговия" №</i>
Дата на изготвяне на офертата	<i>Посочете дата: дата, месец, година; Напр. 17 септември 2011 г.</i>

До: (Наименование на Възложителя)

ПОДПИС и ПЕЧАТ:

_____ (име и фамилия)

_____ (дата)

_____ (длъжност на управляващия/представяващия участника)

_____ (наименование на участника)