



“АЕЦ КОЗЛОДУЙ” ЕАД, гр.Козлодуй

ОДОБРЯВАМ,  
ИЗПЪЛНИТЕЛЕН ДИРЕКТОР



АЛЕКСАНДЪР НИКОЛОВ

# ДОКУМЕНТАЦИЯ

За участие в процедура на договаряне с обявление с обект:

**“Доставка на две системи за вихротоков контрол на  
топлообменни тръби и отвори в колектора на парогенератори  
ПГВ-1000М”**

## СЪДЪРЖАНИЕ

На документация за участие в процедура на договаряне с обявление  
с обект: "Доставка на две системи за вихротоков контрол на топлообменни гръбни и  
отвори в колектора на парогенератори ПГВ-1000М"

Част	Наименование	Брой Страници
1	Решение за откриване на процедура	4
2	Обявление за обществената поръчка	9
3	Техническо задание	12
4	Методика за определяне на комплексната оценка на офертите	5
5	Образец на оферта	4
6	Указания за подготовка на заявлението и попълване на офертата	4
7	Проект на договор	12
7.1	Специфични условия на договора	3
7.2	Общи условия на договора	9
8	Образец на декларация за отсъствие на обстоятелствата по чл. 47. ал. 1 т.1, ал.2 т.2, ал.5 т.1 от ЗОП, във връзка с чл.47. ал.8 от ЗОП	1
9	Образец на декларация за отсъствие на обстоятелствата по чл. 47. ал. 1 т.2 и т.3 и ал.2, т.1, т.3 и т. 4, ал.5 т.2 от ЗОП, във връзка с чл.47 ал.8 от ЗОП	1
10	Образец на банкова гаранция за участие в процедурата	1
11	Образец на банкова гаранция за изпълнение на договор	1
12	Образец на информационен лист	1
13	Образец на Декларация за подаване на оферта	1

МИНИСТЕРСТВО НА ИКОНОМИКАТА,  
ЕНЕРГЕТИКАТА И ТУРИЗМА  
АГЕНЦИЯ ПО ОБЩЕСТВЕНИ ПОРЪЧКИ  
1000 София, ул. Лега 4  
факс: 940 7078  
e-mail: [top@aop.bg](mailto:top@aop.bg), [e-top@aop.bg](mailto:e-top@aop.bg)  
интернет адрес: <http://www.aop.bg>

ДЪРЖАВЕН ВЕСТНИК  
1169 София, пл. Ал. Батенберг 1  
факс: 939 3650  
e-mail: [dv@parliament.bg](mailto:dv@parliament.bg)  
[darvest@parliament.bg](mailto:darvest@parliament.bg)  
интернет адрес: <http://dv.parliament.bg>

**РЕШЕНИЕ**

№ 30M-P-252 от 29.12.2011 г. ДУМ/М/Г/Г

- А) за откриване на процедура
- Б) за удължаване срока за получаване на оферти / заявления за участие
- В) за прекратяване на процедура за възлагане на обществена поръчка

**ДЕЛОВОДНА ИНФОРМАЦИЯ**

Деловодна информация  
 Партида на възложителя: 00353  
 Подделение: \_\_\_\_\_  
 Изходящ номер: 30M-P-252 от дата 29.12.2011  
 Коментар на възложителя:  
UD: 462 192

**РАЗДЕЛ I: ВЪЗЛОЖИТЕЛ**

- по чл. 7, т. 1-4 от ЗОП (класически)
- по чл. 7, т. 5 или 6 от ЗОП (секторен)

**I.1) Наименование и адрес**

Официално наименование  
"АЕЦ Козлодуй" ЕАД

Адрес  
3321, гр. Козлодуй

Град Козлодуй	Пощенски код 3321	Държава Република България
За контакти Отдел "Обществени поръчки", у- ние "Търговско"	Телефон 0973 76590	
Лице за контакт Мариела Стефанова		
Електронна поща <a href="mailto:MIStefanova@npp.bg">MIStefanova@npp.bg</a>	Факс 0973 76007	
Интернет адрес/и (когато е приложимо) Адрес на възложителя: <a href="http://www.kznppp.org">www.kznppp.org</a> Адрес на профила на купувача: <a href="http://www.kznppp.org/index.php?lang=bg&amp;p=actuality&amp;p1=communally_orders">http://www.kznppp.org/index.php?lang=bg&amp;p=actuality&amp;p1=communally_orders</a>		

**I.2) Вид на възложителя и основна дейност/и:**  
(попълва се от възложители по чл.7, т.1-4 от ЗОП)

- Министерство или друг държавен орган, включително техни регионални или местни подразделения
- Обществени услуги
- Отбрана
- Обществен ред и сигурност



Чл. 16, ал. 8, във вр. с чл. 76 ал. 3 от ЗОП	<input type="checkbox"/>	Чл. 53, ал. 1, т. ___ от НВМОП	<input type="checkbox"/>
Чл. 83а, ал. 1 от ЗОП	<input type="checkbox"/>	Чл. 3, ал. 3 от НВМОП	<input type="checkbox"/>
Чл. 84, т. ___ от ЗОП	<input type="checkbox"/>		
Чл. 84, т. ___, във вр. с чл. 86 ал. 3 от ЗОП	<input type="checkbox"/>		
Чл. 90, ал. 1, т. ___ от ЗОП	<input type="checkbox"/>		
Чл. 94, ал. 2 от ЗОП	<input type="checkbox"/>		
Попълва се от възложителя по чл. 7, т. 5 или 6 от ЗОП			
Чл. 103, ал. 1 от ЗОП	<input checked="" type="checkbox"/>	Чл. 3, ал. 2 от НВМОП (открит конкурс)	<input type="checkbox"/>
Чл. 103, ал. 2, т. ___ от ЗОП	<input type="checkbox"/>	Чл. 53, ал. 1, т. ___ от НВМОП	<input type="checkbox"/>
Чл. 94, ал. 2 от ЗОП	<input type="checkbox"/>	Чл. 3, ал. 3 от НВМОП	<input type="checkbox"/>
Чл. 105, ал. 1 от ЗОП	<input type="checkbox"/>		
Чл. 105, ал. 1, във връзка с чл. 103, ал. 1 от ЗОП	<input type="checkbox"/>		
Точка:			

#### IV: ОБЕКТ НА ПОРЪЧКАТА

Строителство  
 Доставки  
 Услуги

##### IV.1) Описание на предмета на поръчката / на потребностите при състезателен диалог / на конкурса за проект

Доставка на две системи за вихровотоков контрол на топлообменни тръби и отвори в колектора на парогенератори ПГВ-1000М.

(Когато основният предмет на поръчката/конкурса съдържа допълнителни предмети, те трябва да бъдат описани в това поле)

#### V: МОТИВИ

##### V.1) Мотиви за избора на процедура

Възложителите по чл. 7, т. 5 и 6 вземат решение за възлагане на обществени поръчки чрез открита процедура, ограничена процедура и процедура на договаряне с обявление винаги, когато не са налице условията за провеждане на процедура на договаряне без обявление.

(Кратко описание на фактическите обстоятелства, които обуславят избора на съответната процедура)

##### V.2) Лица, до които се изпраща поканата за участие в процедура на договаряне без обявление по реда на ЗОП или договаряне с покана по реда на НВМОП (когато е приложимо)

##### V.3) Настоящата процедура е свързана с процедура за възлагане на обществена поръчка или конкурс за проект, която е (когато е приложимо):

открита с решение № \_\_\_\_\_ от дата \_\_\_\_\_ дд/мм/гггг  
 публикувана в Регистъра на обществените поръчки под уникален №  
 \_\_\_\_\_ - \_\_\_\_\_ (nnnnn-yyyy-xxxx)

##### Допълнителната/повторната услуга или строителство е (когато е приложимо):

на обща стойност \_\_\_\_\_ Валута:  без ДДС  с ДДС      Стойност на ДДС (в %)

**VI: ОДОБРЯВАМ**

обявлението и документацията за участие  
 обявлението и описателния документ  
 поканата за обществена поръчка  
 поканата за обществена поръчка и документацията  
 обявлението и конкурсната програма  
 обявлението

**VII: ОБЖАЛВАМЕ**

**VII.1) Орган, който отговаря за процедурите по обжалване**  
 Официално наименование  
 Комисия за защита на конкуренцията

Адрес  
 бул. Витоша 18

Град София	Пощенски код 1000	Държава България
	Телефон 02 9884070	
Електронна поща sradmin@src.bg	Факс 02 9807315	

Интернет адрес (URL):  
 www.src.bg

**VII.2) Срок за подаване на жалби: съгласно чл.120 от ЗОП**


**VIII: ДРУГА ИНФОРМАЦИЯ (когато е приложимо)**  
 Към VII.2 Жалба може да се подава в 10-дневен срок пред КЗК от публикуване на настоящето решение и обявлението.

**IX: ДАТА на изпращане на настоящото решение**  
 Дата: 29/12/2011 г. /дд/мм/гггг

**Възложител:**

**Трите имена:**  
 /подпис и печат/  
 Александър Христов Николов

**Длъжност:**  
 Изпълнителен Директор









на топлообменните тръби и материала на колекторите на парогенераторите. Вихровотоковата система се състои от машинен атер, вихровотоков измервателен инструмент и релейна станция с изостатичен софтуер за управление на манипулатор и набиране на данни.

### II.1.6) Общ терминологичен речник (CPV)

	Основен речник	Допълнителен речник (в приложимите случаи)
Основен обект	32235000	

II.1.7) Поръчка, обхваната от Споразумението за държавни поръчки (GPA) Да  Не

II.1.8) Разделение на обособени позиции (за информация относно обособените позиции използвайте приложение Б толькова пъти, колкото е броят на обособените позиции) Да  Не

Ако да, офертите трябва да бъдат представени за (попълнете само една клетка):

само една позиция  една или повече позиции  всички позиции

II.1.9) Ще бъдат приемани варианти Да  Не

### II.2) Количество или обем на поръчката

#### II.2.1) Съвкупно количество или обем (включително всички обособени позиции и опции, в приложимите случаи)

Необходима е доставка на два броя системи за вихровотоков контрол.

Ако е известна, прогнозната стойност, без да се включва ДДС (в приложимите случаи; посочете само цифри):

\_\_\_\_\_ Валута:

или обхват: между \_\_\_\_\_ и \_\_\_\_\_ Валута:

II.2.2) Опции (в приложимите случаи) Да  Не

Ако да, описание на тези опции:

Ако е известен, прогнозен график за използване на тези опции:

в месеци: \_\_\_\_\_ или дни: \_\_\_\_\_ (от възлагането на поръчката)

Брой на възможните подновявания (ако има такива): \_\_\_\_\_ или обхват: между \_\_\_\_\_ и \_\_\_\_\_

Ако е известен, в случай на подновяеми поръчки за доставки или услуги, прогнозен график за последващи поръчки:

в месеци: \_\_\_\_\_ или дни: \_\_\_\_\_ (от възлагането на поръчката)

### II.3) Продължителност на поръчката или краен срок за изпълнение

Продължителност в месеци: 6 или дни \_\_\_\_\_ (от възлагането на поръчката)

или

начало \_\_\_\_\_ дд/мм/гггг

завършване \_\_\_\_\_ дд/мм/гггг

## РАЗДЕЛ III: ПРАВНА, ИКОНОМИЧЕСКА, ФИНАНСОВА И ТЕХНИЧЕСКА ИНФОРМАЦИЯ

### III.1) Условия във връзка с поръчката

#### III.1.1) Изискуеми депозити и гаранции (в приложимите случаи)

Гаранция за участие: 20 000 лв. Гаранция за извършване на договора - 3% от стойността на договора.

#### III.1.2) Основни финансови условия и начини на плащане и/или позоваване на разпоредбите, които ги уреждат

Плащането се извършва срок до 15 работни дни от приемане на доставката, срещу представени оригинална фактура, приемно-продавателен протокол, протокол за извършен входящ контрол без забележки, протокол за проведени функционални изпитания и протокол за проведено обучение на персонала

#### III.1.3) Правна форма, която трябва да придобие групата от икономически оператори, на която се възлага поръчката (в приложимите случаи)

няма

#### III.1.4) Други особени условия, приложими към изпълнението на поръчката (в приложимите случаи)

Да  Не

Ако да, описание на особените условия:

### III.2) Условия за участие

#### III.2.1) Лично състояние на икономическите оператори, включително изисквания във връзка с вписването в професионални или търговски регистри

Информация и формалности, които са необходими за оценката дали са изпълнени изискванията:

Списък на документите; Документ за регистрация или единен идентификационен код, съгласно чл. 23 от Закона за търговския регистър, когато кандидатът е юридическо лице или едноличен търговец, копие от документа за самоличност, когато кандидатът е физическо лице; Когато не е представен ЕИК съгласно чл. 23 от Закона за търговския регистър, кандидатите - юридически лица или еднолични търговци, прилагат към своите заявления за участие и удостоверения за актуално състояние; Чуждестранните юридически лица прилагат еквивалентен документ на съдебен или административен орган от държавата, в която са установени.; Декларации за отсъствие на обстоятелствата по чл.47, ал.1, 2 и 5 от ЗОП; Декларация за използване или неизползване на подизпълнители при изпълнението на поръчката; Документ за гаранция за участие; Декларация за подаване на оферта; Информационен лист; Декларация за произход на стоката. Надлежно оформен от производителя документ, даващ разрешение за продажба (дистрибуция) на стоките (в случай, че кандидатът не е производител). Възложителят отстранява от участие Кандидатите, за които са налице обстоятелства по чл. 47, ал. 1,2 и 5 от ЗОП.

#### III.2.2) Икономически и финансови възможности

Информация и формалности, които са необходими за оценката дали са изпълнени изискванията (в приложимите случаи):

Минимални изисквания: Кандидатът да има изпълнени поръчки за подобен обект за последните три години.  
 Изискуеми документи: Информация за осъдена борба и за оборудване стойност за подобен обект, за последните три години с разликата от датата, на която кандидатът е учреден или е започнал дейността си.

### III.2.3) Технически възможности

Информация и формалности, които са необходими за оценката дали са изпълнени изискванията (в приложимите случаи):

Минимални изисквания: Производителят да има опит в производството на подобно оборудване и да представи референции за добро изпълнение. Производителят да притежава сертифицирана система за управление на качеството.

Изискуеми документи: Списък на основните договори на производителя за производство на подобни стоки, изпълнени през последните три години, включително стойностите, датите и получателите, придружен от препоръки за добро изпълнение. Сертификат за въведена система за управление на качеството, съгласно EN ISO 9001 на производителя.

**III.2.4) Запазени поръчки (в приложимите случаи):** Да  Не

- Поръчката е ограничена до предприятия, ползващи се със закрила  
 Изпълнението на поръчката е ограничено в рамките на програми за създаване на защитени работни места

### III.3) Специфични условия за поръчки за услуги

**III.3.1) Изпълнението на услугата е ограничено до определена професия** Да  Не

Ако да, позоваване на приложимата законова, подзаконова или административна разпоредба:

**III.3.2) Юридическите лица трябва да посочат имената и професионалната квалификация на персонала, който отговаря за изпълнението на услугата** Да  Не

## РАЗДЕЛ IV: ПРОЦЕДУРА

### IV.1) Вид процедура

#### IV.1.1) Вид процедура

Открита

Ограничена

Договаряне Вече има избрани кандидати: Да  Не

Ако да, посочете имената и адресите на икономическите оператори, които вече са избрани, в рубрика VI.3) "Допълнителна информация"

### IV.2) Критерии за възлагане

#### IV.2.1) Критерии за възлагане (моля, попълнете съответната/ите клетка/и)

Най-ниска цена

или

икономически най-изгодна оферта с оглед на

посочените по-долу критерии (критериите за възлагане трябва да бъдат посочени с тяхната тежест или в низходящ ред на важност в случаите, когато определянето на тежест е невъзможно поради очевидни причини)

<input type="checkbox"/> критериите, посочени в спецификациите или в поканата за представяне на оферта или за договаряне		
<b>Критерии</b>		<b>Тежест</b>
1	Технически параметри на манипулатора съгласно т. 1.1. от техническото задание	10
2	Технически параметри на вихровотоковия инструмент съгласно т. 1.2. от техническото задание	5
3	Технически параметри на работна станция за възстановяване на данни, калибрационен блок и резервни части и консумативи съгласно т. 2.3, 2.4. и 2.5.	3
4	Цена	80
<b>IV.2.2) Ще се използва електронен търг</b>		Да <input type="checkbox"/> Не <input checked="" type="checkbox"/>
Ако да, допълнителна информация относно електронния търг (в подходящите случаи)		

**IV.3) Административна информация**

<b>IV.3.1) Референтен номер на досието, определен от възложителя (в приложимите случаи)</b>	
БД ОП 20343	
<b>IV.3.2) Предишни публикации относно същата поръчка</b>	Да <input checked="" type="checkbox"/> Не <input type="checkbox"/>
Ако да:	
<input checked="" type="checkbox"/> Периодично индикативно обявление	<input type="checkbox"/> Обявление в профила на купувача
Номер на обявлението в ОВ: 2011/S188-307622 от 30/09/2011 г. дд/мм/гггг	
<input type="checkbox"/> Други предишни публикации (в приложимите случаи)	
<b>IV.3.3) Условия за получаване на спецификациите и допълнителни документи (с изключение на ДСП)</b>	
Срок за получаване на искания за документи или за достъп до документи	
Дата: 20/01/2012 г. дд/мм/гггг	Час: 16:00
<b>Платими документи</b>	Да <input checked="" type="checkbox"/> Не <input type="checkbox"/>
Ако да, цена (посочете само цифри): 12 Валута: BGN	
Условия и начини на плащане:	
По банков път или в брой в касата на "АЕЦ Козлодуй" ЕАД. Документацията може да бъде изпратена на кандидата чрез куриер или по e-mail след изпращане на копие от платежно нареждане на посочения в обявлението факс, данни за издаване на фактура и точен адрес за получаване на документацията. Банковите реквизити са следните: "Корпоративна Търговска Банка" АД, IBAN за лева - BG 31 KORP 9220 1000 2240 01, IBAN за евро - BG 13 KORP 9220 1400 2240 01, Corporate Commercial Bank, BIC: KORP BGSF.	
За дата на плащане се приема датата на постъпване на средствата по сметката на АЕЦ Козлодуй ЕАД.	
Осигурен е електронен достъп до документацията за участие в процедурата в профила на купувача на адреса, посочен в т.1.1) от обявлението.	
<b>IV.3.4) Срок за получаване на оферти или заявления за участие</b>	
Дата: 30/01/2012 г. дд/мм/гггг	Час: 16:00
<b>IV.3.5) Език/ци, на които могат да бъдат изготвени офертите или заявленията за участие</b>	

ES    DA    EE    EN    ET    LT    MI    PL    SK    FI  
 CS    DE    EL    FR    LV    HU    NL    PT    SL    SV

Друг: Български

**IV.3.6) Минимален срок, през който оферентът е обвързан от офертата (открита процедура)**

До дата: \_\_\_\_\_ дд/мм/гггг

или продължителност в месеци: \_\_\_\_\_ или дни: \_\_\_\_\_ (от обявената дата за получаване на оферти)

**IV.3.7) Условия за отваряне на офертите**

Дата: 01/02/2012 дд/мм/гггг

Час: 10:00

Място (в приложимите случаи): Управление "Търговско", "АЕЦ Козлодуй" ЕАД, 3321

Лица, които са упълномощени да присъстват при отварянето на офертите (в приложимите случаи) Да  Не

Лица с представителни функции, съгласно регистрацията на участника или техни упълномощени представители, както и представители на средствата за масова информация и на юридически лица с нестопанска цел имат право да присъстват при отваряне на заявленията.

**РАЗДЕЛ VI: ДОПЪЛНИТЕЛНА ИНФОРМАЦИЯ**

**VI.1) Това представлява периодично повтаряща се поръчка (в приложимите случаи)** Да  Не

Ако да, прогнозни срокове за публикуването на следващи обявления:

**VI.2) Поръчка/поръчки във връзка с проект и/или програма, финансирани от общностни фондове** Да  Не

Ако да, позоваване на проекта/ите или програмата/ите:

**VI.3) Допълнителна информация (в приложимите случаи)**

**VI.4) Процедури по обжалване**

**VI.4.1) Орган, който отговаря за процедурите по обжалване**

Официално наименование

Комисия за защита на конкуренцията

Пощенски адрес

бул. Витоша № 18

Град  
София

Пощенски код  
1000

Страна  
Република  
България

Телефон  
00359 29384070

E-mail  
cpcadmin@cpk.bg

Факс  
00359 2967225

Интернет адрес (URL):

www.epp.bg		
<b>Орган, който отговаря за процедурите по мянания (в приложимите случаи)</b>		
Официално наименование		
Пощенски адрес		
Град	Пощенски код	Страна
	Телефон	
E-mail	Факс	
Интернет адрес (URL):		
<b>VI.4.2) Подаване на жалби (моля, попълнете рубрика VI.4.2 ИЛИ, при необходимост, рубрика VI.4.3)</b>		
Уточнете информацията относно крайния/те срок/ове за подаване на жалби: съгл. чл. 120 ал. 3 от ЗОП		
<b>VI.4.3) Служба, от която може да бъде получена информацията относно подаването на жалби</b>		
Официално наименование "АЕЦ Козлодуй" ЕАД, Управление "Търговско", Отдел "Обществени поръчки"		
Пощенски адрес 3321, гр. Козлодуй		
Град Козлодуй	Пощенски код 3321	Страна Република България
	Телефон 00359 97373230	
E-mail kkkamenova@npp.bg	Факс 00359 97376007	
Интернет адрес (URL): www.kznpp.org		
<b>VI.5) Дата на изпращане на настоящото обявление</b> 29/12/2011 дд/мм/гггг		

**ПРИЛОЖЕНИЕ А****ДОПЪЛНИТЕЛНИ АДРЕСИ И МЕСТА ЗА КОНТАКТ**

<b>I) Адреси и места за контакт, от които може да се получи допълнителна информация</b>		
Официално наименование		
Пощенски адрес		
Град	Пощенски код	Страна
Място/места за контакт	Телефон	
На вниманието на		
E-mail	Факс	

Интернет адрес (URL):		
<b>II) Адреси и места за контакт, от които може да се получат спецификациите и допълнителни документи (включително документи относно динамична система за покупки)</b>		
Официално наименование		
Пощенски адрес		
Град	Пощенски код	Страна
Място/места за контакт	Телефон	
На вниманието на		
E-mail	Факс	
Интернет адрес (URL):		
<b>III) Адреси и места за контакт, на които трябва да бъдат изпратени офертите/заявленията за участие</b>		
Официално наименование		
Пощенски адрес		
Град	Пощенски код	Страна
Място/места за контакт	Телефон	
На вниманието на		
E-mail	Факс	
Интернет адрес (URL):		



# „АЕЦ КОЗЛОДЪЙ” ЕАД

Блок: 5.6

Система: УВ

Подразделение: ОКС - ИЦ „Д и К”

УТВЪРЖДАВАМ

ЗАМ. ИЗТЪЛНИТЕЛЕН ДИРЕКТОР:

..... (Александър Николов)

..... 29.08.2011 г.

СЪЛАСУВАЛИ:

ДИРЕКТОР „Б и К”.....

(Митко Янков)

ДИРЕКТОР „ГГ”.....

..... 29.08.11 (Емилиян Едрев)

## ТЕХНИЧЕСКО ЗАДАНИЕ

№ ТЗ.ДнК.ВТК-011/11.

за доставка на две системи за вихротоков контрол  
на топлообменни тръби и отвори в колектора на парогенератори ПГВ-1000М

Настоящото техническо задание съдържа пълно описание на обекта  
на поръчката и техническа спецификация съгласно Закона за обществени поръчки.

### 1. ОПИСАНИЕ НА ДОСТАВКАТА

- 1.1. **Два манипулатора** – представлява автоматизирано устройство за извършване на вихротоков контрол на топлообменни тръби и отвори в колектора на парогенератори ПГВ-1000М. Той придвижва вихротоковния датчик (сонда) по дължината на тръбата.
- 1.2. **Два вихротокови инструмента** – представлява универсално устройство за вихротоков контрол, което подава необходимия променлив ток на сондата за ВТК и измерва в реално време измененията на импеданса.
- 1.3. **Две работни станции за набиране на данни** – представлява компютър с подходящ софтуер, който управлява манипулатора, вихротоковния инструмент и движението на сондата, синхронизира тяхната работа и записва данните на електронен носител.
- 1.4. **Четири калибрационни блока тип ASME** – представлява образцов участък от топлообменна тръба с изкуствени отвори по образец, изработен от същия материал и със същите размери, като реалните тръби.
- 1.5. **Два калибрационни блока с изкуствени канали** – представлява образцов участък от топлообменна тръба с изкуствени канали по образец, изработен от същия материал и със същите размери, като реалните тръби.
- 1.6. **Два калибрационни блока с изкуствени канали в материала на колектора** – представлява образцов участък от материал на колектора с изкуствени канали по образец, изработен от същия материал, като реалните колектори.



- 1.7. **Два блока с промяна на магнитната проникваемост** – представлява образцов участък от материала на колектора и развалцована тръба в него. Развалцовката на тръбата трябва да индуцира в нея промяна на магнитната проникваемост.
- 1.8. **Една система за анализ и резолюция на данни от “Aggay-probe” и “X-probe”** – представлява компютър с подходящ софтуер за анализ и резолюция на данни от ВТК с тези сонди.
- 1.9. **Обучение на персонала за работа** – съгласяване, подвързване, обслужване и ремонт на системата, набиране и оценяване на данни.
- 1.10. **Резервни части и консумативи** – детайли за ремонт на манипулатора, съединителни кабели, електродвигатели, електронни компоненти по управление на манипулатора.

## **2. ОСНОВНИ ХАРАКТЕРИСТИКИ НА ОБОРУДВАЩЕТО И МАТЕРИАЛИТЕ**

### **2.1. Манипулатор**

#### **2.1.1. Работа със сонди тип „bobbin”**

2.1.1.1. Манипулаторът трябва да може да работи с две сонди тип “bobbin” едновременно.

2.1.1.2. Манипулаторът трябва да може да придвижва сондата до AVB#3 вкл.

#### **2.1.2. Работа със сонди тип “X-probe” за отвори в колектора**

2.1.2.1. Манипулаторът трябва да може да работи с две сонди тип “X-probe” едновременно.

2.1.2.2. Манипулаторът трябва да може да придвижва сондата по цялата дължина на колектора (171 mm).

#### **2.1.3. Работа със сонди тип “Aggay-probe” за тръби**

2.1.3.1. Манипулаторът трябва да може да работи с две сонди тип “Aggay-probe” едновременно.

2.1.3.2. Манипулаторът трябва да може да придвижва сондата до AVB#3 вкл.

#### **2.1.4. Работа със сонди тип “+Point” за тръби**

2.1.4.1. Манипулаторът трябва да може да работи с една сонда тип “+Point”.

2.1.4.2. Манипулаторът трябва да може да придвижва сондата до AVB#3 вкл.

2.1.5. Скоростта на придвижване на сондата трябва да се регулира в диапазона 3-1000 mm/sec.

2.1.6. Манипулаторът трябва да може да се инсталира бързо в колектора на ПП с помощта на максимум двама специалисти и подемен кран.

2.1.7. Веднъж инсталиран, манипулаторът трябва да може да контролира всички тръби и отвори на колектора от тръбния сноп на ПП.

2.1.8. Захващането на манипулатора трябва да не допуска клатенето му по време на работа.

2.1.9. Скоростта на контролиране на тръби със сонда “+Point” не бива да е под 3 mm/sec, а за всички останали сонди – под 400 mm-sec.

2.1.10. Манипулаторът трябва да позволява смяна на една сонда с друга от същия тип, без демонтиране от колектора, с участието само на един механик.

2.1.11. Манипулаторът трябва да позволява смяна на една сонда с друга от друг тип, без демонтиране от колектора, с участието на не повече от двама механика.

- 2.1.12. Често изнасящи се консумативни, смяната на които нормално се извършва по време на контрола, (напр. притискащи ролки, осветление), трябва да могат да се подменят без демонтиране от колектора, с участието на не повече от двама механици.
- 2.1.13. Калибрационните блокове трябва да са разположени извън нормалния път на сондите, на позиции, позволяващи лесна смяна с участието само на един механик, без демонтиране на манипулатора от колектора.
- 2.1.14. Манипулаторът трябва да е оборудван с поне една видеокамера, показваща на оператора тръбната пътека в зоната на контролиране. Видеоизображението от камерата да позволява на оператора да се ориентира лесно относно положението на водещата тръба (тръби), както и за съответно им спрямо контролираните тръби. Необходимо е също така да се наблюдава навлизането на сондата в тръбата (участък между началото на тръбата и края на водещата тръба).
- 2.1.15. Да се гарантира постоянна скорост на движение на сондата по време на записа на данни.
- 2.1.16. Манипулаторът да притежава устройство за предотвратяване попадането на странични предмети в колектора.
- 2.1.17. Манипулаторът не трябва да създава смущения във ВТ сигнал по време на записа на данните.
- 2.1.18. Цялата комуникация между управлението на манипулатора и работната станция за набиране на данни да се извършва по ЛМ тип Ethernet: 100Base T или 1000Base T.
- 2.1.19. Манипулаторът не трябва да поврежда и замърсява топлообменните тръби.
- 2.1.20. Манипулаторът трябва да бъде устойчив на действието на водата (топлоносителя  $\Gamma^{\text{III}}$  контур) от топлообменните тръби, при това не се допуска проникването на влага в кулунги, двигатели, редуктори, лагери, подвижни механизми и други, трудни за декоптамиране, места.

## 2.2. Вихровотоков инструмент

- 2.2.1. Да използва дигитална технология.
- 2.2.2. Да поддържа работни честоти от 1kHz до 1MHz.
- 2.2.3. Да поддържа скорост на дигитализация от поне 3000 sample/sec
- 2.2.4. Да има възможност да работи с до 4 честоти в мултичестотен режим.
- 2.2.5. Да поддържа поне 8 намотки в сонда.
- 2.2.6. Да поддържа поне 16 намотки в режим Array сонди.
- 2.2.7. Да има възможност за промяна на напрежението, което се подава на намотката на сондата.
- 2.2.8. Да има възможност за промяна на усилването.
- 2.2.9. Смущенията в ел. мрежа и от околната среда не трябва да се отразяват в сигнала по начин, който пречи на детектирането или оценяването на индикации.
- 2.2.10. Да работи при температура от 5 до 40°C.
- 2.2.11. Да поддържа следните типове сонди:
  - 2.2.11.1. Bobbin
  - 2.2.11.2. RPC Pancake

- 2.2.11.3. RPC – Point
- 2.2.11.4. Array сонди
- 2.2.11.5. X-probe.

2.2.12. Да поддържа работа с две еднакви сонди едновременно (без RPC)

2.2.13. Да може да функционира независимо от манипулатора.

2.2.14. Да е подходящ и за лабораторна работа

2.2.15. Да може да работи в среда с йонизиращи лъчения и да е защитен напълно от проникване на аерозоли.

2.2.16. Цялото управление на вихротоковния инструмент от работната станция за набиране на данни, както и трансфера на данни до нея, да се извършва по LM тип Ethernet: 100Base T или 1000Base T.

### 2.3. Работна станция за набиране на данни.

2.3.1. Операционната система да бъде лицензирана или свободен софтуер.

2.3.2. Софтуерът за набиране (запис) на данни от вихротоковния инструмент да може да работи и без манипулатор.

2.3.3. Софтуерът да поддържа и управлява всички функции на вихротоковния инструмент.

2.3.4. Софтуерът да поддържа запис на данни с всички сонди и техники от т.2.2.11.

2.3.5. Софтуерът да позволява избор на форматите за запис на данни, при това форматът MIZ-30 е задължителен за всички техники без 2.2.11.4 и 2.2.11.5.

2.3.6. Софтуерът да визуализира сигнала от произволно избрани канали в реално време.

2.3.7. Софтуерът да позволява настройка и запамятане на визуализацията – поне разположение на екраните, мащаб и ротация.

2.3.8. Софтуерът да позволява преглед на данните след спиране на вихротоковния инструмент.

2.3.9. След калибрация, софтуерът да позволява автоматично позициониране на водещите тръби на манипулатора.

2.3.10. Софтуера да позволява автоматичен цикъл на работа – позициониране срещу тръбите, инспектиране и запис на данни. Следните действия трябва да може да се изпълняват автоматично и ръчно (конфигурира се от оператора): позициониране, вкарване на сондата до предварително определен обхват, изтегляне със запис на данни, спиране на изтеглянето и записа.

2.3.11. За целите на автоматичния цикъл на работа, софтуера трябва да чете списъка с тръбите (плана) за контрол от файл, подаден от оператора и генериран от система за бази данни. Типа на файла може да бъде по избор: текстов (csv) или таблица (Microsoft access). Специфицирането на данните във файла се договаря между доставчика и възложителя.

### 2.4. Калибрационен блок

2.4.1. Калибрационните блокове не трябва да съдържат други индикации, освен изкуствените.

2.4.2. Изкуствените дефекти да са изработени чрез метод, неопускащ изменения в проводимостта и магнитната проникваемост на материала, с изключение на калибрационните блокове по т.1.7.

2.4.3. Да бъдат трайно маркирани със сериен номер на видно място.

2.4.4. Да съдържа изкуствени нецялостности които да са пресметнати и изработени съгласно изискванията на възложителя.

2.4.5. Чертежи на калибрационните блокове са приложени в Приложение 1

## **2.5. Резервни части и консумативи.**

2.5.1. Изисква се, според нагрудения опит на производителя, да се доставят набор от резервни части и инструменти, в това число:

2.5.1.1. По двадесет комплекта притискащи ролици на един номер.

2.5.1.2. Резервни мотори, лагери, втулки, зъбни предавки и други бързо износващи се и често дефектиращи детайли.

2.5.1.3. Резервни електронни компоненти за ремонт на управлението на манипулатора.

2.5.1.4. Резервни кабели за управление на манипулатора и удължителни кабели за сондата.

2.5.1.5. Нестандартните инструменти за поддръжка и експлоатация на манипулатора.

## **2.6. Мерки за безопасност против замърсяване с радиоактивни вещества и опасни продукти**

2.6.1. Конструкцията и работата с оборудването не трябва да допуска възможност от вредно въздействие върху работника.

2.6.2. Външната повърхност на конструкцията трябва да позволява дезактивация.

## **3. ОПАКОВАНЕ, ТРАНСПОРТИРАНЕ, ВРЕМЕННО СКЛАДИРАНЕ**

### **3.1. Изисквания към опаковката**

3.1.1. Опаковката трябва да осигурява защита на оборудването при транспортирането му.

3.1.2. Средствата, осигуряваща гореспоменатата защита (кутия, куфар и др.), да бъдат включени в доставката.

3.1.3. Защитните кутни, куфари и сандъци да позволяват многократно употреба. Доставчикът да посочи условията за съхранение на оборудването.

### **3.2: Транспорт**

3.2.1. Доставчикът отговаря за щетите при транспортиране, получени в резултат на неподходяща опаковка.

## **4. ВХОДЯЩ КОНТРОЛ, МОНТАЖ И ВЪВЕЖДАНЕ В ЕКСПЛОАТАЦИЯ**

4.1. При доставката на манипулатора за вихровотоковият контрол и системата за набиране на данни се извършва входящ контрол от „АЕЦ Козлодуй“ ЕАД, съгласно изискванията на действащата инструкция по качеството за входящ контрол на доставени материали, суровини и комплектуващи изделия в „АЕЦ Козлодуй“ ЕАД.

4.2. Специализираният входящ контрол включва:

4.2.1. Проверка на документацията.

4.2.2. Проверка работоспособността на манипулаторите.

4.3. Входящият контрол на оборудването се извършва след представена от Производителя и съгласувана с Възложителя програма за функционални изпитания. При проверката на гл.2.1; 2.2; 2.3 и 2.4. Доставчикът да осигури за периода на функционалните изпитания необходимите типове сонди.

- 4.4. При провеждане на входящия контрол на оборудването и обучението на персонала, Изпълнителят е длъжен да спазва изискванията на ДБК.КД.НН.028 „Инструкция по качество. Работа на външни организации при сключен договор”

## **5. ГАРАНЦИИ, ГАРАНЦИОННО ОБСЛУЖВАНЕ И СЛЕД ГАРАНЦИОННО ОБСЛУЖВАНЕ**

### **5.1. Гаранционно обслужване**

5.1.1. Доставчикът да осигури гаранционен срок за манипулатора, за вихровотоковния инструмент и за системата за пабиране на данни в период на не по-малко от 24 месеца, считано след успешните изпитания при входящ контрол.

5.1.2. Освен гаранциите по т. 5.1.1. през гаранционния период, доставчика отстранява безплатно забележките в доставения софтуер.

### **5.2. Следгаранционно обслужване**

5.2.1. Доставчикът да гарантира следгаранционно обслужване, ремонт и резервни части за период от пет години.

5.2.2. Доставчикът да осигурява безплатно обновяване на софтуера в продължение на поне пет години.

## **6. ОСИГУРЯВАНЕ НА КАЧЕСТВОТО**

6.1. Фирмата-производител да притежава сертифицирана система по качество по стандарта ISO 9001.

6.2. Доставчикът да представи пълна техническа документация от фирмата производител, включваща подробни ремонтни инструкции на манипулатора и управлението му.

6.3. Доставчикът да предостави валиден сертификат за метрологична проверка на вихровотоковите инструменти съгласно “2007 ASME Boiler & Pressure Vessel Code” Section V, Article 8, II-830.3.

6.4. Доставчикът да предостави подробен чертеж на калибрационните блокове и сертификат от метрологичната му проверка, заедно с реалните размери на нецялостностите.

6.5. Производителят да представи референции и декларации, показващи опита му в производството на подобно оборудване.

6.6. Манипулатора за вихровотоковият контрол и системата за пабиране на данни да отговарят на стандартите и техническите изисквания на страната-производител, както и да са съпроводени с документи, потвърждаващи съответствието с изискванията.

6.7. Инструкциите за експлоатация на манипулатора за вихровотоковият контрол и системата за пабиране на данни да са на български или английски език.

6.8. Обучението на персонала да включва практически занимания по:

6.8.1. Сглобяване, монтиране и демонтиране на манипулатора – поне 20 ч.

6.8.2. Ремонт на механичната и електрическата част на манипулатора – поне 30 ч.

6.8.3. Работа с манипулатора и софтуера за пабиране на данни – поне 30 ч.

6.8.4. Работа със софтуера за анализ и резолюция на данни – поне 12 ч.

### **6.9. Приемане на доставката**

6.9.1. Доставката се приема след монтиране и успешно преминала проверка за работоспособност на цялото оборудване, съгласно т.4.

## 7. АДМИНИСТРАТИВНИ РАЗПОРЕЖДАНЯ

- 7.1. Място на доставка: АЕЦ „Козлодуй“ – гр. Козлодуй
- 7.2. Срок на доставка – 180 дни от подписване на договора.
- 7.3. Кандидатите трябва да посочат ясно и недвусмислено какви са разликите Техническото задание, които са посочени в офертата на кандидата.

Р-л ОКС – ИЦ „Д и К“.....

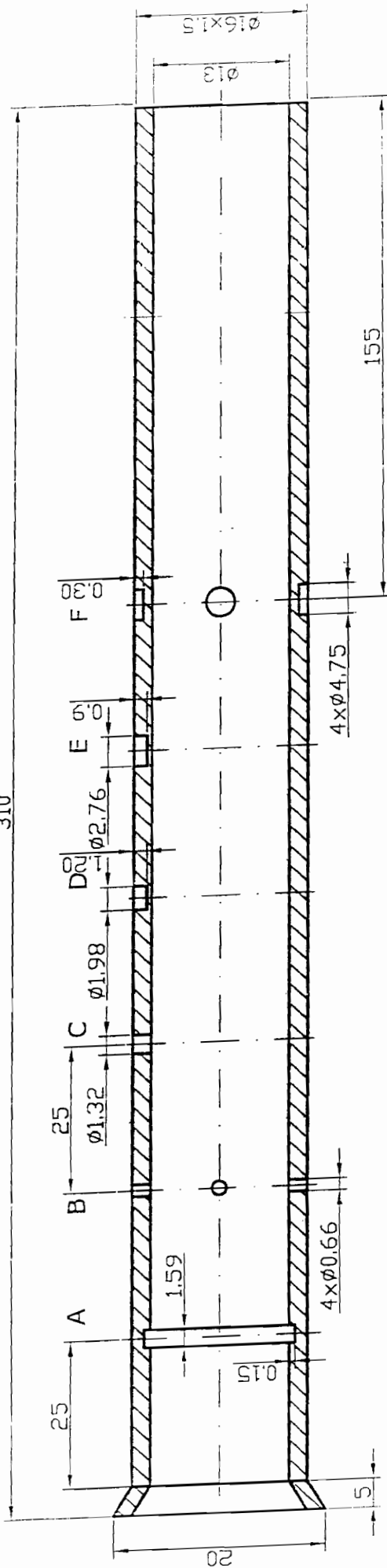
И. Цоклев

### ПРОГРАМА ЗА ФИНАНСИРАНЕ

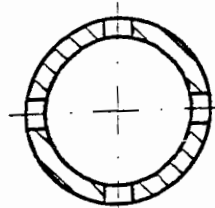
Наименование на програмата за финансиране (ИП)	№ на мярка от програма / код на мероприятия МПС ВааН
124	44709110

## ПРИЛОЖЕНИЕ 1 Чертежи на калибрационните блокове

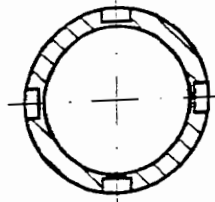
310



Сечение В



Сечение F



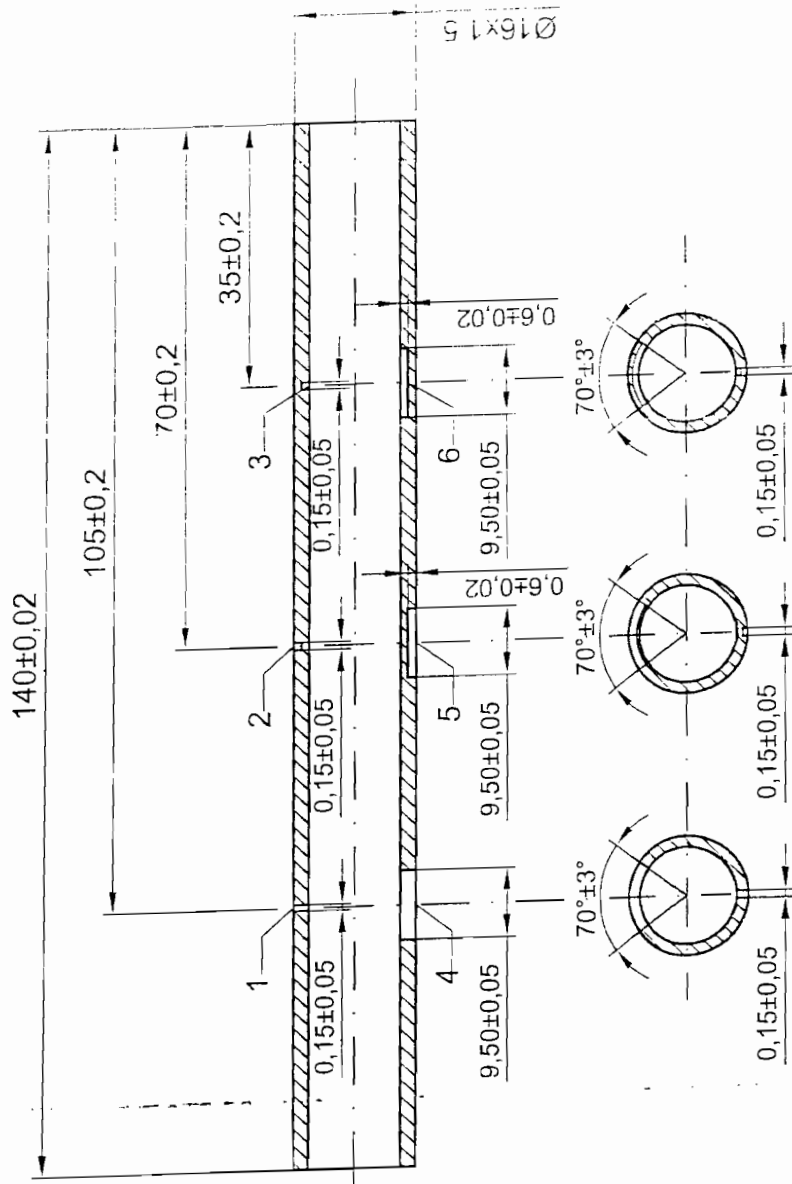
Дефект		Р-ри /мм/	Допуски (+/-)мм
Канал	A	Дълбочина	0.15 0.01
		Широчина	1.59 0.02
Отв. проходен	B 0°	Диаметър	0.66 0.01
Отв. проходен	B 90°	Диаметър	0.66 0.01
Отв. проходен	B 180°	Диаметър	0.66 0.01
Отв. проходен	B 270°	Диаметър	0.66 0.02
Отв. проходен	C 0°	Диаметър	1.32 0.01
Отвор 80%	D 0°	Дълбочина	1.20 0.01
		Диаметър	1.98 0.02
Отвор 60%	E 0°	Дълбочина	0.90 0.01
		Диаметър	2.76 0.01
Отвор 20%	F 0°	Дълбочина	0.30 0.00
		Диаметър	4.75 0.01
Отвор 20%	F 90°	Дълбочина	0.30 0.01
		Диаметър	4.75 0.01
Отвор 20%	F 180°	Дълбочина	0.30 0.01
		Диаметър	4.75 0.02
Отвор 20%	F 270°	Дълбочина	0.30 0.01
		Диаметър	4.75 0.01

ДИК

ДК 56-00-02

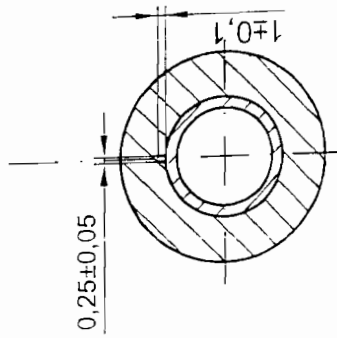
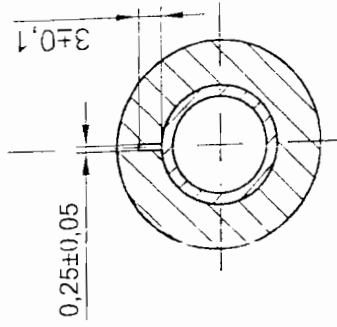
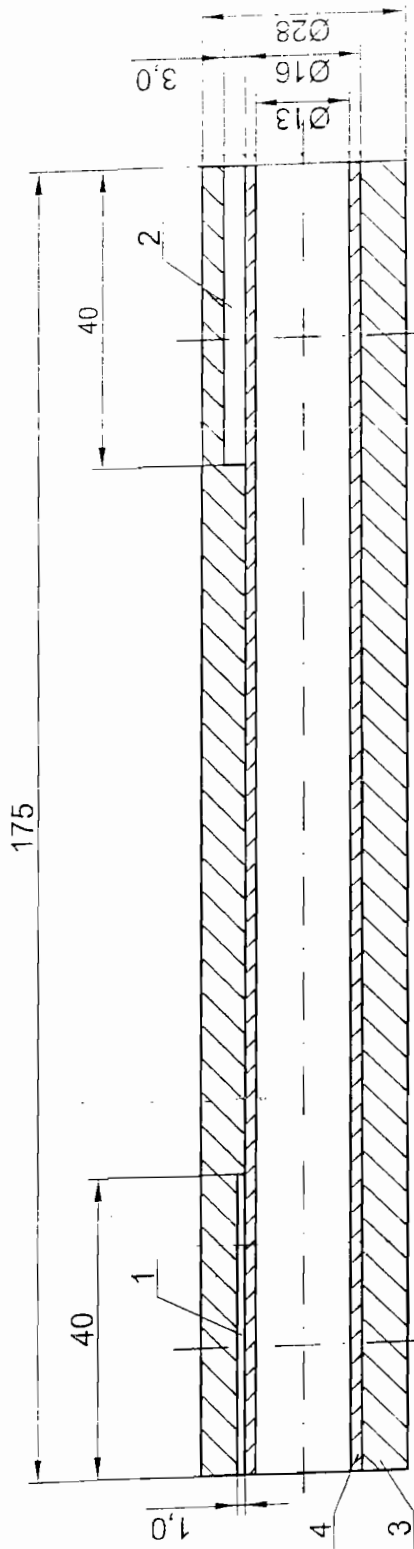
Калибрационен блок		Стадий	Маса	Машаб
Изм. Бр.	№ на док.	Подпис	Дата	
Чертал	Цветкова	<i>[Signature]</i>	02.10	
Разраб.	Тодев	<i>[Signature]</i>	02.10	
Лист	Вс.листа			





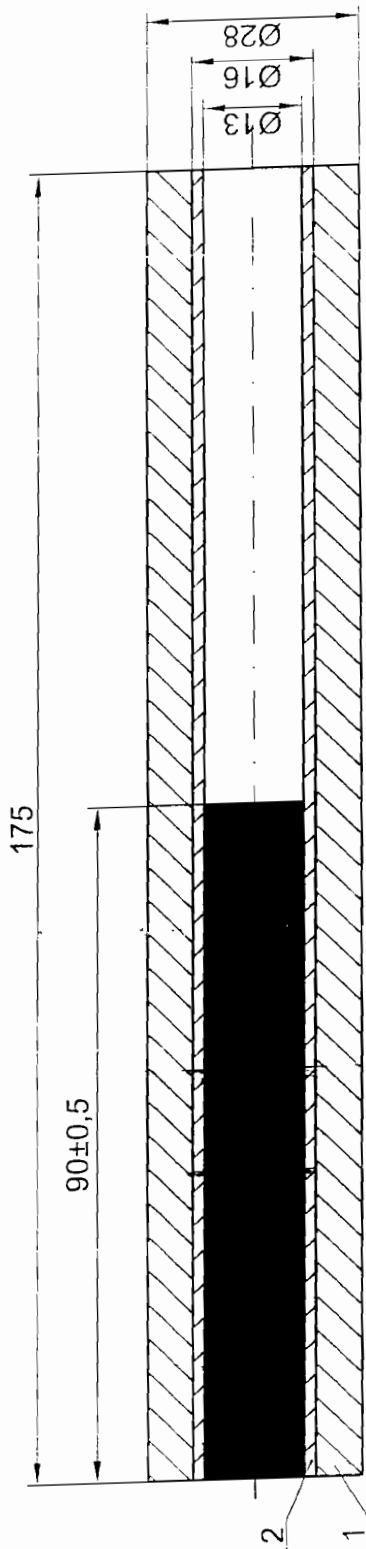
Позиция	Дефект	Размери (mm)	Допуск ( $\pm$ mm, °)
1	канал CIRC	дълбочина $70^\circ$ дължина $0,15$ широчина $0,05$	$3^\circ$ $0,02$ $0,05$
2	канал CIRC външен	дълбочина $70^\circ$ дължина $0,15$ широчина $0,05$	$3^\circ$ $0,02$ $0,05$
3	канал CIRC вътрешен	дълбочина $70^\circ$ дължина $0,15$ широчина $0,05$	$3^\circ$ $0,02$ $0,05$
4	канал AXI	дълбочина $9,5$ широчина $0,15$	$0,05$ $0,05$
5	канал AXI външен	дълбочина $0,6$ дължина $9,5$ широчина $0,15$	$0,02$ $0,05$ $0,05$
6	канал AXI вътрешен	дълбочина $0,6$ дължина $9,5$ широчина $0,15$	$0,02$ $0,05$ $0,05$

Отт.отдел	Техническа справка	Мащаб	Маса	08X18H10T
АЕЦ "Козлодуй"	Чертал Найденова	1:1	Вид на документа	Статус на документа Въведен
	Разработил Цанков	Дик	Калибрационен блок	ДК 84.00.00
			Изм	Дата на изд. 2011-06-02
			Език	bg
			Лист	1



4	ДК 85.00.02	Тръба Ø16x1,5	1	08X18H10T	Материал	Заб.
3	ДК 85.00.01	Колектор	1	10ГН2МФА		
Поз	Означение	Наименование	Кол.			
		Мащаб 1:1	Маса			
Отг.отдел		Техническа справка		Статус на документа		
		Чертап Найденова		Въведен		
АЕЦ "Козлодуй"		Разработил Цанков		ДК 85.00.00		
		Изм		Дата на изд.		Езика
				2011-06-01		1

Позиция	Дефект	Размери (mm)	Допуск (± mm, °)
1	0° канал AXI	дълбочина 1 дължина 40 широчина 0,25	0,1 0,05 0,05
2	0° канал AXI	дълбочина 3 дължина 40 широчина 0,25	0,1 0,05 0,05



■ - Зона с промяна на магнитна проникваемост

2	ДК 83.00.02	Тръба Ø16x1,5	1	08X18H10T	
1	ДК 83.00.01	Колектор	1	10ГН2МФА	
Поз	Означение	Наименование	Кол.	Материал	Заб.
Отг.отдел	Техническа справка	Вид на документа	ДК 83.00.00		
АЕЦ "Козлодуй"	Чертал Найденова	Дик	Изм		
	Разработил Цанков	Калибрационен блок	Дата на изд.	Език	Лист
			2011-06-01	bg	1



## **МЕТОДИКА**

за определяне на комплексната оценка на офертите,  
подадени за участие в процедура на договаряне с обявление  
е обект: **“Доставка на две системи за вихротоков контрол на топлообменни тръби и  
отвори в колектора на парогенератори ПГВ-1000М”**

### **1. Общи условия**

1.1. За разглеждане на постъпилите заявления и оценка на оферти Възложителят назначава със заповед комисия, по реда на гл. III, раздел V от ЗОП, за провеждане на процедурата за възлагане на обществена поръчка, като определя нейния състав и резервни членове.

1.2. Комисията се назначава след изтичане на срока за приемане на заявленията.

1.3. Срокът за приключване на работата на комисията по т.1, се определя от Възложителя в заповедта.

1.4. Членовете на комисията и консултантите към нея са длъжни да пазят в тайна обстоятелствата, които са узнали във връзка със своята работа в комисията.

1.5. Назначената по т.1 комисия от Възложителя започва работа след получаване на списъка с кандидатите и представените заявления.

1.6. Членовете на комисията и консултантите подписват и представят на Възложителя декларация, съгласно чл.35, ал. 3 от ЗОП.

### **2. Разглеждане на заявленията и подбор на кандидатите**

2.1. Комисията отваря пликовете със заявленията на кандидатите в деня, мястото и часа определени в обявлението, по реда на постъпването им. Кандидатите или техни упълномощени представители, както и представители на средствата за масова информация и на юридически лица с нестопанска цел имат право да присъстват при отваряне на заявленията.

2.2. Комисията проверява наличието и съответствието на документите от заявленията с изискванията на т. 2.2. от Указанията в настоящата документация и чл.77 ал.3 - 5 от ЗОП.

2.3. Комисията уведомява кандидатите, като им изпраща протокола с констатациите относно наличието и редовността на представените документи в Плика със заявленията.

2.4. В протокола по т. 2.3. комисията описва изчерпателно липсващите документи или констатиранията нередовности, посочва точно вида на документа или документите, които следва да се представят допълнително, и определя срок за представянето им. Срокът е еднакъв за всички участници и не може да бъде по-дълъг от 5 дни, считано от датата на получаване на протокола.

2.5. Участникът няма право да представя други документи освен посочените в протокола по т. 2.3.

2.6. Комисията може по всяко време да проверява заявените от участниците данни, да изисква от тях разяснения, както и допълнителни доказателства за данни, представени в пликовете със заявленията.

2.7. След изтичането на срока по т.2.4. комисията проверява съответствието на всички представени документи, включително допълнително представените, с изискванията за подбор, поставени от Възложителя. Комисията разглежда постъпилите заявления и извършва

подбор на кандидатите въз основа на представените съгласно обявения документ за тяхното икономическо и финансово състояние, техническата им възможност и/или квалификация за изпълнение на обществената поръчка.

2.8. Комисията съставя протокол за резултатите от подбора, след което Възложителя обявява с решение кандидатите, които ще бъдат поканени за участие в договарянето.

2.9. Възложителя ираща едновременно на всички определени кандидати писмени покани за представяне на първоначални оферти и участие в договарянето.

### **3. Разглеждане на офертите и водене на преговори с кандидатите**

3.1. Комисията започва работа след получаване на списъка с участниците и представените оферти.

3.2. Комисията отваря пликите с офертите на участниците в деня, мястото и часа определени в поканата за участие в процедурата, по реда на постъпването им. Участниците или упълномощени от тях лица могат да присъстват при отварянето.

3.3. Комисията уведомява допуснатите до участие в процедурата участници за мястото, деня и часа на отваряне на ценовите оферти. Участниците или упълномощени от тях лица могат да присъстват при отварянето и обявяването на предложените цени.

3.4. Комисията проверява:

3.4.1. наличието на всички изисквани от Възложителя документи;

3.4.2. съответствието на техническите оферти с предварително обявените в техническото задание условия от Възложителя.

3.5. Комисията може по всяко време да проверява заявените от участниците данни, както и да изисква писмено представяне в определен срок на допълнителни доказателства за обстоятелствата, посочени в офертата.

3.6. Комисията отстранява от участие в процедурата участник, който е представил оферта, която е изпълна или не отговаря на предварително обявените условия на Възложителя или е представил оферта, която не отговаря на изискванията на чл. 57, ал.2 от ЗОП.

3.7. Комисията провежда договарянето с поканените участници за определяне на клаузите на договора съгласно обявените изисквания по ред, определен чрез жребий.

3.8. Направените предложения и постигнатите договорености с всеки участник се отразяват в отделен протокол, който се подписва от членовете на комисията и от участника.

### **4. Показатели за оценка на офертата и относителната им тежест в комплексната оценка.**

4.1. Показатели за оценка на техническата оферта

- Технически параметри на манипулатора съгласно т. 2.1. от техническото задание Кт = 0.12
- Технически параметри на вихротоковия инструмент съгласно т. 2.2. от техническото задание Кт = 0.05
- Технически параметри на работна станция за набиране на данни, калибрационен блок и резервни части и консумативи съгласно т. 2.3, 2.4. и 2.5. Кт = 0.03

4.2. Показатели за оценка на предлаганата цена

- Цена Кт = 0.80

### **5. Принципи и методи за оценяване на офертите**

5.1. При оценка на допуснатите оферти първо се оценява техническата част на офертата, след това финансовата и накрая двете оценки се обединяват в една комплексна оценка.

5.2. Оценката се извършва на базата на определени **показатели**. Определени в раздел 4 на тази методика. Показателите могат да имат минимална стойност 1 и максимална 100.

5.3. При оценката на офертата комисията ще използва предоставената от Участника информация в техническата и финансова оферта.

## 6. Техническа оценка (Тп)

6.1. До техническа оценка се допускат участниците, които са представили оферти, отговарящи на предварително обявените условия (изисквания на ЗОП и документация за участие в процедурата).

6.2. Оценката на техническите оферти се извършва от членовете на комисията, в съответствие с приетите показатели за оценка и тяхната тежест, и се отразява в таблицата-лист за индивидуална оценка.

6.3. Техническа оценка **не правят** членовете на комисията, които не участват в нея като технически специалисти. В своите таблици те ползват усреднената техническа оценка, изчислена като средно-аритметично от оценките на останалите членове /технически специалисти/ на комисията.

6.4. Оценката се записва в съответната графа на таблицата-лист за индивидуална оценка, умножава се по коефициента за тежест за съответния показател (Кт) и полученият резултат се записва в съответната графа.

6.5. Оценка на техническата оферта се формира, както следва:

- Технически параметри на манипулатора съгласно т. 2.1. от техническото задание.

Показател	Относителната им тежест в комплексната оценка	Точки	Условия за получаване
Показатели за оценка на предложението за изпълнение на поръчката:			
Кт1. "Технически параметри на манипулатора съгласно т. 2.1. от техническото задание"	12%	Максимален брой точки 100	1. Техническите характеристики в офертата са еднакви на всички изисквания на техническото задание. Пълно и детайлно са описани както параметрите на манипулатора, така и всички останали изисквания за работа на манипулатора - Офертата получава 100 точки. 2. Техническите характеристики в офертата са еднакви на всички изисквания на техническото задание. При непълно описание на работата на манипулатора - офертата получава от 70 до 99 точки. 3. Една или няколко от техническите характеристики в офертата се различават от изискванията на техническото задание, но тези различия са в допустимите граници – офертата получава от 31 до 69 точки. 4. Техническите характеристики в офертата са различни от изискванията на техническото задание, по това не променя основните функции на манипулатора – офертата получава от 1 до 30 точки. При липса на някои от изискванията на техническото задание или при стойности, които са недопустими офертата не се оценява и се отстранява.
Кт1. "Технически параметри на вихровотоковия"	5%	Максимален брой	1. Техническите характеристики в офертата са еднакви на всички изисквания на техническото задание. Пълно и детайлно са описани както

инструмент съгласно т. 2.2. от техническото задание"		точки 100	<p>параметрите на вихротоковия инструмент, така и всички останали изисквания за работа на вихротоковия инструмент - Офертата получава 100 точки.</p> <p>2. Техническите характеристики в офертата са еднакви на всички изисквания на техническото задание. При непълно описание на работата на вихротоковия инструмент - офертата получава от 70 до 99 точки.</p> <p>3. Една или няколко от техническите характеристики в офертата се различават от изискванията на техническото задание, но тези различия са в допустимите граници - офертата получава от 31 до 69 точки.</p> <p>4. Техническите характеристики в офертата са различни от изискванията на техническото задание, но това не променя основните функции на вихротоковия инструмент – офертата получава от 1 до 30 точки.</p> <p>При липса на някои от изискванията на техническото задание или при стойности, които са недопустими офертата не се оценява и се отстранява.</p>
Кт1. "Технически параметри на работна станция за набиране на данни, калибрационен блок и резервни части и консумативи съгласно т. 2.3, 2.4. и 2.5."	3%	Максимален брой точки 100	<p>1. Техническите характеристики в офертата са еднакви на всички изисквания на техническото задание. Пълно и детайлно описание - Офертата получава 100 точки.</p> <p>2. Техническите характеристики в офертата са еднакви на всички изисквания на техническото задание. При непълно описание- офертата получава от 70 до 99 точки.</p> <p>3. Една или няколко от техническите характеристики в офертата се различават от изискванията на техническото задание, но тези различия са в допустимите граници – офертата получава от 31 до 69 точки</p> <p>4. Техническите характеристики в офертата са различни от изискванията на техническото задание, но това не променя основните функции на станцията, блока и резервните части – офертата получава от 1 до 30 точки.</p> <p>При липса на някои от изискванията на техническото задание или при стойности, които са недопустими офертата не се оценява и се отстранява.</p>

## 7. Финансова оценка (Фп)

7.1. Към оценка на предлаганата цена се преминава след приключване на техническата оценка.

7.2. Финансовите оферти се проверяват, за да се установи, че са подготвени и представени в съответствие с изискванията на документацията за участие в процедурата.

7.3. За целите на сравнението и оценката, венчки цени ще бъдат преизчислени при курс на БИВ 1 Euro=1.95583 лв.

7.4. Констатираните аритметични грешки се отстраняват при смятане на следните правици:

7.4.1. При различия между сумите, изразени с цифри и думи, за вярно се приема словесното изражение на сумата.

7.4.2. Когато общата цена не съответства на произведението от единичната цена и количеството, за вярно се приема единичната цена и общата съответно се коригира.

7.5. Показателят “предлагана цена” се изчислява по формулата:

$P_n = P_{\min}/P_i \cdot 100$ , където

$P_n$  е оценката на n-тата предлагана цена.

$P_{\min}$  е най-ниската предлагана цена.

$P_i$  е i-тата предлагана цена.

7.6. Оценката се записва в съответната графа на таблицата-лист за индивидуална оценка, умножава се по коефициента за тежест за съответния показател / $K_{Ti}$ / и получения резултат се записва в съответната графа.

## 8. Комплексна оценка ( $K_{\Sigma}$ )

8.1. Обединяване на оценките на техническите и финансовите оферти.

След определяне на оценките по показателите, те се умножават по съответните им коефициенти на тежест и се сумират, както следва:

$$K_{\Sigma} = \text{Показател}_1 \cdot K_{T1} + \text{Показател}_2 \cdot K_{T2} + \dots + \text{Показател}_n \cdot K_{Tn}$$

$K_{\Sigma}$  е комплексна оценка на n-тата оферта, където  $K_{\Sigma} \leq 100$

Показател<sub>1..n</sub> е оценката по съответния показател за оценка.

$K_{T1} \dots K_{Tn}$  е коефициента за тежест за съответния показател.

$$K_{T1} + K_{T2} + \dots + K_{Tn} = 1$$

8.2. Всеки член на комисията нанася комплексната оценка  $K_{\Sigma}$ , изчислена от него, в съответната графа на таблицата-лист за индивидуална оценка.

8.3. Председателят на комисията, на основание попълнените таблици-лист за индивидуална оценка на всеки член на комисията, попълва таблица-лист за окончателна оценка. В нея нанася изчисленияте от членовете на комисията индивидуални оценки  $K_{\Sigma}$  и изчислява общата средноаритметичната оценка  $E_n$  (=на сумата от общите оценки  $K_{\Sigma}$  на всеки от членовете на комисията, за всеки от участниците, разделена на броя на членовете на комисията/).

## 9. Крайно класиране на участниците

9.1. Крайното класиране на участниците се извършва по величината на средноаритметичната оценка  $E_n$ , събрана от всеки от допуснатите до класиране участници.

9.2. На първо място се класира участникът с най-висока оценка (най-голям брой точки =  $E_n$ ).

9.3. В случай, че комплексните оценки на две или повече оферти са равни, за икономически най-изгодна се приема тази оферта, в която се предлага най-ниска цена. При условие че и цените са еднакви се сравняват оценките по показателя с най-висока относителна тежест и се избира офертата с по-благоприятна стойност по този показател. При невъзможност да се определи и по този ред, комисията провежда публично жребий за определяне на изпълнител между класираните на първо място оферти.

9.4. След провеждане на договарянето с всички поканени участници и оценка на окончателните оферти комисията изготвя доклад до Възложителя, в който му предлага класиране на участниците. Перзделена част от доклада са таблиците-листи за индивидуална и окончателна оценка.



До

“АЕЦ Козлодуй” ЕАД

гр. Козлодуй

## О Ф Е Р Т А

за участие в процедура на договаряне с обявление с обект:

**“Доставка на две системи за вихротоков контрол на топлообменни тръби и отвори в колектора на парогенератори ПГВ-1000М”**

### УВАЖАЕМИ ГОСПОДА,

След запознаване с всички документи и образци от документацията за участие в процедурата, предлагаме да изпълним настоящата обществена поръчка в съответствие с изискванията на документацията за сумата посочена в Предлагана цена, която е перазделна част от офертата.

Задължаваме се, в случай, че нашата оферта бъде приета да извършим доставката в срок от ..... календарни дни, считано от датата на уведомяване на **ИЗПЪЛНИТЕЛЯ** за утвърден Протокол за проверка на документите от Дирекция “Б и К”.

Ако бъдем избрани за Изпълнител на обществената поръчка ние сме съгласни при подписване на договора да представим парична/банкова (*непужното се зачертава*) гаранция за изпълнение на задълженията по договора в размер на **3 %** от стойността на договора.

Ние сме съгласни валидността на нашата оферта да бъде **90** календарни дни от датата на отваряне на офертата и ще остане обвързваща за нас, като може да бъде приета по всяко време преди изтичане на този срок.

До подготвянето на официален договор, тази оферта заедно с писменото приемане от Ваша страна и известие за сключване на договор ще формират обвързващо споразумение между двете страни.

Нашата оферта включва:

#### **I. Предложение за изпълнение на поръчката**

I.1. Спецификация на стоката за доставка с включени характеристики, описание, стандарти и др., които трябва да бъдат специфицирани в съответствие с изискванията на техническото задание:

I.2. Техническо описание на стоките – на български език и в оригинал;

I.3. Списък на допълнителни данни, освен тези посочени в Техническото задание, ако Участникът смята, че са необходими такива;

I.4. Списък на документацията съпровождаща стоката при доставката;

I.5. Друга информация, ако Участника смята за необходимо да представи;

#### **II. Предлагана цена**

- II.1. Ценова таблица;
- II.2. Попълнен и нарафиран проект на договор;
- II.3. Предложение за изменение и/или допълнение на клаузите на проекта на договор, ако има такива;

**ПОДПИС и ПЕЧАТ:**

\_\_\_\_\_ (име и фамилия)

\_\_\_\_\_ (дата)

\_\_\_\_\_ (длъжност на управляващия/представяващия участника)

\_\_\_\_\_ (наименование на участника)



Пълно наименование на участника, търговски адрес, телефон и факс, ИИН и ИИП по ЗДДС

**ЦЕНОВА ТАБЛИЦА**

за участие в процедура на договаряне с обявление с обект:

**“Доставка на две системи за вихротоков контрол на топлообменни тръби и отвори в колектора на парогенератори ПГВ-1000М”**

№	Наименование	Ед. мярка	Кол-во	Единична цена в лв. без ДДС	Обща цена в лв. без ДДС
1	3	4	5	6	7
<b>Предлагана цена за стойността на доставката в лева без ДДС</b>					

2. Предлагана цена за функционални изпитания ..... /...../ лева без ДДС.

3. Предлагана цена за обучение...../...../ лева без ДДС.

Обща предлагана цена за изпълнение на обществената поръчка ...../...../ лева без ДДС.

**ПОДПИС и ПЕЧАТ:**

\_\_\_\_\_ (име и фамилия)

\_\_\_\_\_ (дата)

\_\_\_\_\_ (длъжност на управляващия/представяващия участника)

\_\_\_\_\_ (наименование на участника)

## УКАЗАНИЯ

### За подготовка на заявлението и ползване на офертата

#### 1. Общи условия

1.1. Редът и условията, при които ще се определи изпълнителя на обществената поръчка са съгласно Закона за обществените поръчки (ЗОП). Процедурата за възлагане на обществената поръчка дава равни възможности за участие на всички кандидати/участници, отговарящи на изискванията на възложителя.

1.2. При изготвяне на заявлението или офертата всеки кандидат или участник трябва да се придържа точно към обявените от възложителя условия.

1.3. До изтичането на срока за подаване на заявленията или офертите всеки кандидат или участник в процедурата може да промени, допълни или да оттегли заявлението или офертата си.

1.4. Всеки кандидат или участник в процедура за възлагане на обществена поръчка има право да представи само едно заявление и само една оферта.

1.5. Кандидатите/Участниците са длъжни да съблюдават сроковете и условията, посочени в обявлението и документацията за участие в процедурата на договаряне с обявление.

1.6. Кандидатите/Участниците нямат право да използват документ или информация от документацията за участие в процедурата за цели различни от подготовката на заявлението и офертата за срока на подготовката им и до 5 /пет/ години след това.

#### 2. Подготовка на заявлението за участие в процедурата

*„Кандидат“ е физическо или юридическо лице, което е подало заявление за участие в процедура на договаряне с обявление, както и техни обединения.*

2.1. Всеки кандидат, който е закупил документация за участие в процедурата може да подаде заявление за участие в предварителния подбор в срока посочен в т.IV.3.4) от обявлението.

2.2. Заявлението за участие в предварителния подбор трябва да съдържа:

2.2.1. **Списък на документите**, съдържащи се в заявлението, подписан от лице с представителни функции. Документът се представя в оригинал.

2.2.2. **Документ за регистрация на участника или единен идентификационен код, съгласно чл. 23 от Закона за търговския регистър.** Документът се представя заверен с гриф “Вярно с оригинала”, свеж печат и подпис от лице с представителни функции.

2.2.3. Когато не е представен ЕИК съгласно чл. 23 от Закона за търговския регистър, кандидатите - юридически лица или еднолични търговци, прилагат към своите заявления за участие и **удостоверения за актуално състояние.** Чуждестранните юридически лица прилагат еквивалентен документ на съдебен или административен орган от държавата, в която са установени. Документът следва да е с дата на издаване, предшестваща отварянето на заявлението, не по-късно от 3 месеца. Документът се представя в оригинал или заверено копие с гриф “Вярно с оригинала”, свеж печат и подпис от лице с представителни функции.

2.2.4. **Декларация за отсъствие на обстоятелствата по чл. 47, ал. 1 т.2 и т.3 и ал.2, т.1, т.3 и т. 4, ал.5 т.2 от ЗОП.** Декларацията се подписва задължително от лице с представителни функции. Когато Кандидатът/Подизпълнителят е юридическо лице е достатъчно подаване на декларацията от едно от лицата, които могат самостоятелно да го представляват. Документът се изготвя по приложения образец на Декларация към настоящата документация и се представя в оригинал. Кандидатите са длъжни в процеса на провеждане на процедурата да уведомяват Възложителя за всички настъпили промени в обстоятелствата в 7-дневен срок от настъпването им.

2.2.5. **Декларации за отсъствие на обстоятелствата по чл. 47, ал. 1 т.1, ал.2 т.2, ал.5 т.1 от ЗОП.** Декларациите се подписват и се подават от лицата по чл.47 ал.4 от ЗОП. Документите се изготвят по приложения образец на декларация към настоящата документация и се представят в оригинал. Кандидатите са длъжни в процеса на провеждане на процедурата да уведомяват Възложителя за всички настъпили промени в обстоятелствата в 7-дневен срок от настъпването им.

2.2.6. **Доказателства за икономическото и финансовото състояние по чл.50 от ЗОП.** посочени от възложителя в обявлението за обществена поръчка.

2.2.6.1. За доказване на икономическото и финансовото състояние на кандидатите представят:

2.2.6.1.1. Информация за общия оборот и за оборота на стоките е подобен обект, за последните три години в зависимост от датата, на която кандидатът е учреден или е започнал дейността си.

2.2.6.1.2. Документите се представят в оригинал и се подписват задължително от лице с представителни функции.

2.2.7. **Доказателства за техническите възможности и/или квалификация по чл.51 от ЗОП**, посочени от възложителя в обявлението за обществена поръчка.

2.2.7.1. За доказване на техническите възможности и/или квалификацията на кандидатите възложителят изисква следните документи:

2.2.7.1.1. Списък на основните договори на производителя за производство на подобни стоки, изпълнени през последните три години, включително стойностите, датите и получателите, придружен от препоръки за добро изпълнение. Документът се подписва задължително от лице с представителни функции и се представя в оригинал;

2.2.7.1.2. Сертификат за въведена система за управление на качеството, съгласно EN ISO 9001 на производителя. Документът се представя заверен с гриф "Вярно с оригинала", свеж печат и подпис от лице с представителни функции.

2.2.8. **Декларация за използване или неизползване на подизпълнители при изпълнението на поръчката.** При участие на подизпълнители при изпълнението на поръчката, в декларацията се посочват подизпълнителите, процентът от общата стойност и конкретната част от предмета на обществената поръчка, която ще бъде изпълнена от всеки подизпълнител. Декларацията се подписва задължително от лице с представителни функции и се представя в оригинал.

2.2.9. **Декларация от подизпълнителя за съгласие да участва като такъв при изпълнението на обществената поръчка с обект: "Доставка на две системи за вихротоков контрол на топлообменни тръби и отвори в колектора на парогенератори ПГВ-1000М".** Декларацията се подписва задължително от лице с представителни функции и се представя в оригинал.

2.2.9.1. Документите по т. 2.2.1 до 2.2.7 се представят за всеки от подизпълнителите, посочени в декларацията по т. 2.2.8. Изискванията за подизпълнителите се прилагат съобразно вида и дела на тяхното участие в изпълнението на поръчката.

2.2.9.2. Когато кандидат в процедурата е обединение, което не е юридическо лице, документите по т. 2.2.1 до 2.2.7 се представят от всяко физическо или юридическо лице, включено в обединението. Представя се и копие от учредителния документ на обединението, заверено с гриф "Вярно с оригинала", подпис на лицата с представителни функции и свеж печат.

2.2.9.3. Когато кандидат в процедура е чуждестранно физическо или юридическо лице или техни обединения, заявлението се подава на български език, документът за регистрация се представя в официален превод, а документите - доказателства за икономическото и финансовото състояние по чл. 50 от ЗОП; доказателства за техническите възможности и/или квалификация; декларация за отсъствие на обстоятелствата по чл. 47, ал. 1, 2 и 5, които са на чужд език, се представят и в превод.

2.2.10. **Документ за гаранция за участие.** Кандидатът представя гаранция за участие в размера, указан в т. III.1.1) от обявлението в една от следните форми:

2.2.10.1. парична сума, внесена по следните банкови реквизити КТБ София ЦУ, офис гр.Козлодуй, IBAN: BG31 KOPB 9220 1000 2240 01, BIC: KOPBGSF, клоп Враца с титуляр "АЕЦ Козлодуй" ЕАД или в брой в касата на "АЕЦ Козлодуй" ЕАД, за процедура на договаряне с обявление с обект: **"Доставка на две системи за вихротоков контрол на топлообменни тръби и отвори в колектора на парогенератори ПГВ-1000М"**.

Документът се представя в оригинал или заверено копие с гриф "Вярно с оригинала", свеж печат и подпис от лице с представителни функции.

2.2.10.2. банкова гаранция (неотменима) със срок на валидност 120 дни. Документът се изготвя по приложения образец на банкова гаранция към настоящата документация и се представя в оригинал.

2.2.11. **Декларация за произход на стоката.** Декларацията се подписва задължително от лице с представителни функции и се представя в оригинал.

2.2.12. **Надлежно оформен от производителя документ, даващ разрешение за продажба (дистрибуция) на стоките** (в случай, че кандидатът не е производител). Документът се

представя заверен с гриф "Вярно с оригинала", подпис и свеж печат от лице с представителни функции.

2.2.13. **Декларация за подаване на оферта.** Документът се изготвя по приложения образец на декларация към настоящата документация и се представя в оригинал.

2.2.14. **Информационен лист.** Документът се изготвя по приложения образец към настоящата документация и се представя в оригинал.

2.3. Изисквания за представяне на заявлението.

2.3.1. Желателно е заявлението да бъде поставено в папка и подредено по реда, посочен в т.2.2 от настоящите указания.

2.3.2. Когато кандидатът в процедура е чуждестранно физическо или юридическо лице, както и техни обединения, заявлението се подава на български език. Документът по т. 2.2.2 се представя в официален превод, а останалите документи, които са на чужд език, се представят и в превод. Ако кандидатът е обединение, документите се представят за всеки от участниците в него.

2.3.3. Заявлението се представя в запечатан непрозрачен плик от кандидата или от упълномощен от него представител лично или по пощата с препоръчано писмо с обратна разписка на адрес: гр. Козлодуй, "АЕЦ Козлодуй" ЕАД, Централно деловодство. Върху плика кандидатът посочва адрес за кореспонденция, телефон и по възможност факс и електронен адрес. На плика се записва **"Заявление за участие в процедура на договаряне с обявление с обект: "Доставка на две системи за вихровотоков контрол на топлообменни тръби и отвори в колектора на парогенератори ПГВ-1000М"**.

2.3.4. При приемане на заявлението върху плика се отбелязват поредният номер, датата и часът на получаването и посочените данни се записват във входящ регистър, за което на приносителя се издава документ.

2.3.5. Възложителят не приема заявления, съобщени по телефона или изпратени по факс или електронен път.

2.3.6. Когато в срока за подаване на заявления за участие при процедура на договаряне с обявление не постъпят заявления, възложителят може да го удължи най-много с 30 дни.

2.3.7. При предварителния подбор възложителят няма право да изисква и кандидатът няма право да представя оферта.

2.3.8. Възложителят изпраща писмени покани за участие в договарянето на всички определени при предварителния подбор кандидати.

### **3. Подготовка на офертата за участие в процедурата**

*„Участник“ е физическо или юридическо лице или тяхно обединение, което е представило оферта.*

3.1. Оферта за участие в процедура на договаряне с обявление подава кандидат, който е получил писмена покана от Възложителя.

3.2. Участникът представя офертата си в срок, посочен в поканата за участие в договарянето.

3.3. Офертата се изготвя по образца, приложен към документацията за участие в процедурата. Условието в образците от документацията за участие са задължителни за участниците и не могат да бъдат променяни от тях.

3.4. Офертата се представя в писмен вид на хартиен носител.

3.5. Всички разходи по изготвяне и подаване на офертите са за сметка на участниците.

### **4. Съдържание на офертата и изисквания за оформянето ѝ**

4.1. Офертата на участника съдържа:

4.1.1. Предложение за изпълнение на поръчката, което трябва:

4.1.1.1. да бъде изготвена въз основа на изискванията на техническото задание и пълното описание на обекта на поръчката;

4.1.1.2. да съдържа техническа спецификация, изготвена съгласно Приложение № 1 към образца на оферта;

4.1.1.3. да съдържа документите, указани в т.1 от образца на оферта.

4.1.2. Предлаганата цена трябва

4.1.2.1. да бъде изготвена съгласно Приложение № 2 от образца на оферта;

- 4.1.2.2. да съдържа единични цени за всяка позиция от техническата спецификация и обща цена за изпълнение на поръчката, която включва всички разходи на Участника за доставка до склад на Възложителя, опаковка, транспорт, такси и други дължими суми, но не включва ДДС;
- 4.1.3. Посочените в офертата цени подлежат на договаряне, но се фиксират със сключването на договор и остават в сила през време на изпълнението на договора.
- 4.1.4. Допуснати в офертата технически грешки и пропуски в определянето на цената са единствено за сметка на участниците.
- 4.1.5. При несъответствие между единична и обща цена, ще се взема предвид единичната. При несъответствие между цифровата и изписаната словом цена, ще се взема предвид изписаната словом.
- 4.1.6. Участникът задължително предлага начин на плащане в съответствие с проекта на договор, приложен към настоящата документация.
- 4.1.7. Участникът попълва и парафира проекта на договор, приложен в документацията за участие в процедурата. В случай че има несъгласие с клаузите му, той прилага и Предложение за изменение и/или допълнение на клаузите на проекта на договор.
- 4.2. Офертата и всички документи, които са част от нея, следва да бъдат представени в оригинал или да са заверени, когато са ксерокопия, с гриф "вярно е оригинала", подпис на лицето, представляващо участника и свеж печат.
- 4.3. Документите и данните в офертата се подписват само от лица с представителни функции, упълномощени за това лица, за което се изисква представяне на нотариално заверено пълномощно за изпълнение на такива функции.
- 4.4. Всички документи, свързани с офертата следва да са на български език или да са придружени с превод на български език.
- 4.5. В офертата и приложените документи не се допускат никакви вписвания между редовете, изтривания или корекции, освен ако са заверени с подписа на лицето представляващо кандидата и свеж печат.
- 4.6. Желателно е предложението за изпълнение на поръчката и предлаганата цена да бъдат поставени в папки.

## **5. Окомплектоване и подаване на офертата**

- 5.1. Офертата се представя в запечатан непрозрачен плик от участника или от упълномощен от него представител лично или по пощата с препоръчано писмо с обратна разписка (респ. чрез куриерска служба). Върху плика се посочва наименование на участника, адрес за кореспонденция, телефон и по възможност факс и електронен адрес. На плика се записва "Оферта за участие в процедура на договаряне с обявление с обект: **“Доставка на две системи за вихровотоков контрол на топлообменни тръби и отвори в колектора на парогенератори ПГВ-1000М”**”.
- 5.2. Предлаганата цена и проекта на договор се представят в отделен запечатан непрозрачен плик с надпис "Предлагана цена", поставен в плика с офертата.
- 5.3. Офертата се изпраща на адрес: гр. Козлодуй, "АЕЦ Козлодуй" ЕАД, Централно деловодство;
- 5.4. Участникът е длъжен да обезпечи получаването на офертата на указаното място и срок. Разходите за подаване на офертата са за негова сметка. Рискът от забава или загубване на офертата е за участника.
- 5.5. Възложителят не се ангажира да съдейства за пристигането на офертата на адреса и в срока, определен от него.
- 5.6. При приемане на офертата върху плика се отбелязват поредният номер, датата и часът на получаването и посочените данни се записват във входящ регистър, за което на приносителя се издава документ.
- 5.7. Възложителят не приема за участие в процедурата и връща незабавно на участниците оферти, които са представени след изтичане на крайния срок или в непечатан, или плик с нарушена цялост.

**За всички неуредени въпроси се прилагат разпоредбите на Закона за обществените поръчки и Правилника за прилагането му.**



# ДОГОВОР

№.....

Днес, ..... год. в гр. Козлодуй между:

“АЕЦ Козлодуй” ЕАД, гр. Козлодуй, вписано в търговския регистър към Агенция по вписванията с ЕИК 106513772, представлявано от Александър Христов Пинколов, Изпълнителен Директор, наричано по-нататък в Договора **ВЪЗЛОЖИТЕЛ**, от една страна, и “.....”, гр. .... вписано в търговския регистър към Агенция по вписванията с ЕИК ..... представлявано от ..... – Управител, наричано по-нататък в Договора **ИЗПЪЛНИТЕЛ**, от друга страна и на основание чл. 41 и следващите от Закона за обществените поръчки и във връзка с Решение № ...../..... г. на Изпълнителния директор на “АЕЦ Козлодуй” ЕАД за класиране на офертата и определяне на изпълнител на обществената поръчка с обект: “**Доставка на две системи за вихротоков контрол на топлообменни тръби и отвори в колектора на парогенератори ПГВ-1000М**” се сключи настоящият Договор за следното:

## 1. ПРЕДМЕТ НА ДОГОВОРА

1.1. **ВЪЗЛОЖИТЕЛЯТ** възлага и заплаща, а **ИЗПЪЛНИТЕЛЯТ** приема да изпълни доставка на две системи за вихротоков контрол на топлообменни тръби и отвори в колектора на парогенератори ПГВ-1000М, съгласно Приложение № 2 – Техническо задание, Приложение № 3 – Техническа оферта и Приложение № 4 - Предлагана цена, неразделни части от настоящия договор.

## 2. ЦЕНА И НАЧИН НА ПЛАЩАНЕ

2.1. Цената на настоящия договор е в размер на .....лв. /..... словом..... / без ДДС, в това число:

2.1.1. Цената за оборудването е в размер на .....лв. /..... словом..... / без ДДС при условие на доставка DDP АЕЦ Козлодуй, съгласно INCOTERMS 2000.

2.1.2. Цената за функционални изпитания е в размер на .....лв. /..... словом..... / без ДДС.

2.1.3. Цена за обучение на 5 специалиста е в размер на .....лв. /..... словом..... / без ДДС.

2.2. Цената по т. 2.1. е окончателна и валидна до пълното изпълнение на договора и не подлежи на промяна.

2.3. **ВЪЗЛОЖИТЕЛЯТ** заплаща цената по т. 2.1. чрез банков превод в срок до 15 работни дни от приемане на доставката, срещу представени оригинална фактура, приемно-предавателен протокол, протокол за извършен входящ контрол без забележки, протокол за проведени функционални изпитания и протокол за проведено обучение на персонала.

2.4. Плащанията по настоящия договор ще бъдат извършвани чрез банков превод в полза на **ИЗПЪЛНИТЕЛЯ** по следните банкови реквизити:

Банка:.....;

IBAN:.....;

BIC: .....

## 3. СРОК ЗА ИЗПЪЛНЕНИЕ НА ДОГОВОРА

3.1. Доставката на стоките по настоящия договор ще бъде извършена в срок до ..... месеца/календарни дни, считано от датата на уведомяване на **ИЗПЪЛНИТЕЛЯ** за утвърден Протокол за проверка на документите от Дирекция “Б и К”.

3.2. **ИЗПЪЛНИТЕЛЯТ** има право на предпоставено изпълнение на предмета на договора, при което стойността му ще остане непроменена.

#### **4. ПРЕДАВАНЕ НА СТОКАТА.**

##### **ПРЕМИНАВАНЕ НА СОБСТВЕНОСТТА И РИСКА. ТРАНСПОРТИРАНЕ.**

4.1. При предаване на стоката страните подписват приемно-предавателен протокол, който ги обвързва относно факта на предаването и отсъствието на явни недостатъци.

4.2. Собствеността и рискът от погиването и повреждането на стоката преминават върху **ВЪЗЛОЖИТЕЛЯ** в момента на подписването на протокол за входящ контрол без забележки.

4.3. **ИЗПЪЛНИТЕЛЯТ** транспортира стоката до склад "АЕЦ Козлодуй" ЕАД на свои разходи и риск.

4.4. Известие за готовност за експедиране трябва да бъде изпратено на факс 0973/7-20-47 до "АЕЦ Козлодуй" ЕАД, най-малко 3 (три) работни дни преди датата на експедицията на стоката.

4.5. Съпроводителната документация на експедираната стока трябва да съдържа:

Сертификат за произход форма А 1 екз;

Сертификат/декларация за съответствие 1 екз;

Пълна техническа документация от фирмата производител, включваща подробен ремонтни инструкции на манипулатора и управлението му 1 екз;

Валиден сертификат за метрологична проверка на вихротоковите инструменти съгласно "2007 ASME Boiler & Pressure Vessel Code" Section V, Article 8, II-830.31 екз;

Подробен чертеж на калибрационните блокове и сертификат от метрологичната му проверка, заедно с реалните размери на нецялостностите 1 екз;

Инструкции за експлоатация на манипулатора и системата за набиране на данни да са на български или английски език. 1 екз;

4.6. За дата на доставка се счита датата на подписване на приемно-предавателния протокол, а за дата на приемане на доставката от **ВЪЗЛОЖИТЕЛЯ** се счита датата на подписан протокол за успешно проведени функционални изпитания.

#### **5. КАЧЕСТВО, ГАРАНЦИИ И РЕКЛАМАЦИИ**

5.1. Стоките, предмет на настоящия договор, ще бъдат доставени с качество, отговарящо на стандартите, техническите условия на страната-производител и условията на настоящия договор, и потвърдено със сертификат за съответствие.

5.2. На стоката, предмет на настоящия договор, ще бъде извършен входящ контрол от **ВЪЗЛОЖИТЕЛЯ** в присъствието на **ИЗПЪЛНИТЕЛЯ** или упълномощено от него лице, при който се проверяват отсъствието на явни недостатъци, комплектността на стоката и наличието на всички необходими документи. При констатиране на видими дефекти или несъответствия на стоката със сертификати/декларации за съответствие, **ВЪЗЛОЖИТЕЛЯТ** не приема стоката.

5.3. За стоките, предмет на настоящия договор, се установява гаранционен срок в рамките на ..... месеца, но не повече от ..... месеца от датата на доставка.

5.4. Ако в рамките на гаранционния срок се установят дефекти, **ИЗПЪЛНИТЕЛЯТ** ги отстранява със свои сили и за своя сметка. Отстраняването на дефектите трябва да се извърши в срок от ..... /..... / дни от датата на писмената reklamacия на **ВЪЗЛОЖИТЕЛЯ**.

5.5. Ако се установи, че дефектът не може да бъде отстранен, **ИЗПЪЛНИТЕЛЯТ** доставя нови стоки за своя сметка в срок от ... /..... / дни. Върху новодоставената стока се установява нов гаранционен срок, равен на този от т.5.3.

5.6. Рекламации за появили се дефекти трябва да се извършат не по-късно от 30 тридесет/ дни от датата на изтичане на гаранционния срок (т. 5.3.).

5.7. Рекламациите се оформят в писмен вид и трябва да съдържат описание на появилия се дефект, както и венчки изисквания на **ВЪЗЛОЖИТЕЛЯ**, след удовлетворяване на които рекламацията се счита за уредена.

## 6. ЗАКЛЮЧИТЕЛНИ РАЗПОРЕДБИ

6.1. Договорът влиза в сила от момента на двустранното му подписване, а изпълнението на предмета на договора започва от датата на уведомяване на **ИЗПЪЛНИТЕЛЯ** за утвърден протокол за проверка на документите от Дирекция "Б и К" на "АЕЦ Козлодуй" ЕАД.

6.2. Неразделна част от настоящия договор са следните приложения:

Приложение № 1 - Общи условия на договора;

Приложение № 2 – Техническо задание;

Приложение № 3 - Техническа оферта;

Приложение № 4 - Предлагаща цена;

6.3. Отговорно лице по изпълнението на настоящия договор от страна на **ВЪЗЛОЖИТЕЛЯ** е ..... тел.: 0973/7.....

6.4. Отговорно лице по изпълнението на настоящия договор от страна на **ИЗПЪЛНИТЕЛЯ** е ..... тел.: .....

6.5. Настоящият договор е подписан в два еднообразни екземпляра - по един за всяка от страните.

## 7. ЮРИДИЧЕСКИ АДРЕСИ

### ИЗПЪЛНИТЕЛ:

.....  
гр.....  
ул. ....  
тел/факс: .....  
ИН .....  
ИН по ЗДДС .....

### ИЗПЪЛНИТЕЛ:

УПРАВИТЕЛ  
.....

### ВЪЗЛОЖИТЕЛ:

"АЕЦ Козлодуй" ЕАД  
3321 Козлодуй  
БЪЛГАРИЯ  
тел/факс: 0973/73530; 0973/76027  
ЕИК 106513772  
ИН по ЗДДС BG 106513772

### ВЪЗЛОЖИТЕЛ:

ИЗПЪЛНИТЕЛЕН ДИРЕКТОР  
.....

## ОБЩИ УСЛОВИЯ НА ДОГОВОРА

1.	РЕД ЗА ПРЕДАВАНЕ НА ОБЩИТЕ УСЛОВИЯ ПО ДОГОВОР .....	2
2.	ГАРАНЦИЯ ЗА ИЗПЪЛНЕНИЕ.....	2
3.	ПРАВА И ЗАДЪЛЖЕНИЯ ПО ДОГОВОРА .....	2
4.	ПОДИЗПЪЛНИТЕЛИ.....	2
5.	ОБЕДИНЕНИЯ.....	2
6.	ДАНИЦИ И ТАКСИ ЗА ЧУЖДЕСТРАШНИ ИЗПЪЛНИТЕЛИ.....	3
7.	ВХОДНИ ДАННИ И ИНФОРМАЦИЯ ПО ДОГОВОРА .....	3
8.	УПРАВЛЕНИЕ НА КАЧЕСТВОТО.....	3
9.	ФИЗИЧЕСКА ЗАЩИТА, СИГУРНОСТ И ДОСТЪП ДО ЗАЩИТЕНАТА ЗОНА....	3
10.	ЯДРЕНАТА БЕЗОПАСНОСТ И РАДИАЦИОННА ЗАЩИТА.....	4
11.	БЕЗОПАСНОСТ НА ТРУДА И ЗДРАВΟΣЛОВНИ УСЛОВИЯ НА ТРУД.....	5
12.	ПОЖАРНА БЕЗОПАСНОСТ .....	6
13.	ОДИТИ, ИНСПЕКЦИИ И ПРОВЕРКИ .....	6
14.	ОПАЗВАНЕ НА ОКОЛНАТА СРЕДА .....	7
15.	СРОК ЗА ИЗПЪЛНЕНИЕ .....	7
16.	НЕУСТОЙКИ .....	7
17.	ПРЕКРАТЯВАНЕ И РАЗВАЛЯНЕ НА ДОГОВОРА .....	7
18.	НЕПРЕОДОЛИМА СИЛА .....	8
19.	РЕД ЗА РЕШАВАНЕ НА СПОРОВЕТЕ.....	8
20.	ОТГОВОРНО ЛИЦЕ ОТ СТРАНА НА ВЪЗЛОЖИТЕЛЯ.....	8
21.	ОТГОВОРНО ЛИЦЕ ОТ СТРАНА НА ИЗПЪЛНИТЕЛЯ.....	8
22.	КОМУНИКАЦИЯ МЕЖДУ СТРАНИТЕ .....	8
23.	ЕЗИК НА ДОГОВОРА .....	9
24.	ПРОМЕНИ В ДОГОВОРА .....	9

## 1. РЕД ЗА ПРИЛАГАНЕ НА ОБЩИТЕ УСЛОВИЯ ПО ДОГОВОРА

1.1. Общите условия към договора се прилагат за всички договори сключвани от "АЕЦ Козлодуй" ЕАД като **ВЪЗЛОЖИТЕЛ**.

1.2. Общите условия са неразделна част от договора и не могат да се разглеждат самостоятелно.

1.3. Клаузите, съдържащи се в общите условия по договора, които нямат отношение към предмета на основния договор се считат за неприложими.

1.4. Редът за работата на външни организации на площадката на "АЕЦ Козлодуй" ЕАД е съгласно действащата писмена инструкция ДБК.КД.ИП.028 "Инструкция по качество, Работа на външни организации при сключен договор".

## 2. ГАРАНЦИЯ ЗА ИЗПЪЛНЕНИЕ

2.1. **ИЗПЪЛНИТЕЛЯТ** следва да представи при подписване на договора гаранция за изпълнение на договора в размер на 3 % от стойността му - парична сума или неотменима, безусловно платима банкова гаранция със срок на валидност 30 дни по-дълъг от този на договора, която се освобождава не по-късно от 15 работни дни след ефективно изпълнение на предмета на договора, за което **ИЗПЪЛНИТЕЛЯТ** изпраща писмо до **ВЪЗЛОЖИТЕЛЯ** с актуални банкови реквизити.

2.2. Гаранцията за изпълнение се задържа от **ВЪЗЛОЖИТЕЛЯ** при неизпълнение на задълженията, поети от **ИЗПЪЛНИТЕЛЯ** по този договор.

2.3. **ВЪЗЛОЖИТЕЛЯТ** не дължи лихви за периода през който средствата по т. 2.1. от договора законно са престояли при него.

## 3. ПРАВА И ЗАДЪЛЖЕНИЯ ПО ДОГОВОРА

3.1. Правата и задълженията на страните са регламентирани в договора.

3.2. **ИЗПЪЛНИТЕЛЯТ** няма право да прехвърля своите задължения по договора или част от тях на трета страна.

## 4. ПОДИЗПЪЛНИТЕЛИ

4.1. **ИЗПЪЛНИТЕЛЯТ** е длъжен да ползва за подизпълнители само декларираните от него в офертата си.

4.2. **ИЗПЪЛНИТЕЛЯТ** е изцяло и единствено отговорен пред **ВЪЗЛОЖИТЕЛЯ** за изпълнението на договора, включително и за действията на подизпълнителите. **ИЗПЪЛНИТЕЛЯТ** отговаря за действията на подизпълнителите като за свои действия.

4.3. **ИЗПЪЛНИТЕЛЯТ** носи отговорност за контрол на качеството на работата и спазване на изискванията за безопасна работа на персонала на подизпълнителите си.

4.4. **ИЗПЪЛНИТЕЛЯТ** се задължава да определи компетентни длъжностни лица, които да извършват контрол на работата на подизпълнителите.

4.5. Всички условия към изпълнение на договора определени към **ИЗПЪЛНИТЕЛЯ** вадат в пълна сила за неговите подизпълнители. Отговорност за осигуряване на това условие от договора носи **ИЗПЪЛНИТЕЛЯ**.

4.6. Комуникацията между **ВЪЗЛОЖИТЕЛЯ** и Подизпълнителите по договора се осъществява само чрез **ИЗПЪЛНИТЕЛЯ**.

4.7. **ВЪЗЛОЖИТЕЛЯТ** има право да прави инспекции и проверки на работата на площадката и одити на подизпълнители, по реда по който същите се извършват за **ИЗПЪЛНИТЕЛЯ**.

## 5. ОБЕДИНЕНИЯ

5.1. В случаите, когато **ИЗПЪЛНИТЕЛЯТ** е обединение, всички участници са солидарно отговорни за изпълнението на задълженията по договора.

5.2. Всяко изменение в структурата и участниците в обединението ще се счита за неизпълнение на задълженията на **ИЗПЪЛНИТЕЛЯ**.

## 6. ДАПЪЦИ И ТАКСИ ЗА ЧУЖДЕСТРАННИ ИЗПЪЛНИТЕЛИ

6.1. Ако **ИЗПЪЛНИТЕЛЯТ** е чуждестранно лице и при изпълнението на Договора е извършват дейности (услуги) за **ВЪЗЛОЖИТЕЛЯ** на територията на Р България, които дейности **ВЪЗЛОЖИТЕЛЯ** е задължен да заплати, то от всяко дължимо плащане **ВЪЗЛОЖИТЕЛЯ** удържа 10% данък при източника.

6.2. За размера на удържаната сума **ВЪЗЛОЖИТЕЛЯТ** предава на **ИЗПЪЛНИТЕЛЯ** официален документ от съответната данъчна служба в Р България. Размерът на удържаната сума може да бъде намален в последствие, при условие че Р България има сключена двустранна спогодба за избягване на двойното данъчно облагане с държавата по регистрация на **ИЗПЪЛНИТЕЛЯ** и същия представи изнекуемите документи за прилагане на спогодбата.

## 7. ВХОДНИ ДАННИ И ИНФОРМАЦИЯ ПО ДОГОВОРА

7.1. **ВЪЗЛОЖИТЕЛЯТ** е длъжен да представи на **ИЗПЪЛНИТЕЛЯ** необходимите входни данни за изпълнение на дейностите по договора.

7.2. Входни данни могат да бъдат съществуващи документи и данни в "АЕЦ Козлодуй" и се предават във вида, в който са налични. За всеки предаден пакет входни данни се изготвя и двустранно се подписва Приемно-предавателен протокол.

7.3. **ВЪЗЛОЖИТЕЛЯТ** има право да предава необходимите входни данни на хартиен носител.

7.4. **ИЗПЪЛНИТЕЛЯТ** няма право, без предварителното писмено съгласие на **ВЪЗЛОЖИТЕЛЯ**, да използва документ или информация за цели различни от изпълнението на договора за срока на действие на този договор и до 5 (пет) години след приключването му.

7.5. **ИЗПЪЛНИТЕЛЯТ** се задължава да не предоставя на трети физически или юридически лица информацията по т.7.4.

## 8. УПРАВЛЕНИЕ НА КАЧЕСТВОТО

8.1. **ИЗПЪЛНИТЕЛЯТ** е длъжен да изпълни възложената му дейност в съответствие с изискванията на собствената си система по качество с отчитане изискванията на **ВЪЗЛОЖИТЕЛЯ**.

8.2. Когато **ИЗПЪЛНИТЕЛЯТ** не притежава сертифицирана система по качество, той разработва Програма или План за осигуряване на качеството, по образец на "АЕЦ Козлодуй" ЕАД.

8.3. Ако в Техническото задание се изисква Програма за осигуряване на качеството за изпълнение на дейността по договора, в срок от 20 работни дни след сключването на договора **ИЗПЪЛНИТЕЛЯТ** разработва програма, по указания на "АЕЦ Козлодуй" ЕАД.

8.4. Всички документи, собственост на **ИЗПЪЛНИТЕЛЯ**, които са цитирани в Програмата или Плана за осигуряване на качеството, могат да бъдат изискани при необходимост от **ВЪЗЛОЖИТЕЛЯ** за преглед и оценка, с оглед идентифициране на методиката и/или технологията, по която ще се извършват дейности.

8.5. Несъответствията по доставките и дейностите, предмет на договора се регистрират, идентифицират и управляват по реда за контрол на несъответствията, определен от "АЕЦ Козлодуй" ЕАД.

8.6. Програмите за осигуряване на качеството и Планове за контрол на качеството се изготвят, съгласуват от упълномощен персонал на "АЕЦ Козлодуй" ЕАД, утвърждават и разпространяват преди стартиране на дейностите, включени в тях.

8.7. Програмата за осигуряване на качеството на **ИЗПЪЛНИТЕЛЯ** е неразделна част от договора.

## 9. ФИЗИЧЕСКА ЗАЩИТА, СИГУРНОСТ И ДОСТЪП ДО ЗАЩИТЕНАТА ЗОНА

9.1. **ВЪЗЛОЖИТЕЛЯТ** се задължава да осигури достъп на персонал на **ИЗПЪЛНИТЕЛЯ** при изпълнението на задълженията им по настоящия договор, съгласно Инструкция за пропускателен режим в "АЕЦ Козлодуй" ЕАД № УС.ФЗ.ИН 015.

9.2. **ИЗПЪЛНИТЕЛЯТ** трябва да изготви и предаде на **ВЪЗЛОЖИТЕЛЯ** необходимата документация за достъп на персонала по изпълнение на договора до защитената зона на "АЕЦ Козлодуй" ЕАД, съгласно ДБК.КД.ИН.028.

9.3. При неизпълнение на предходната точка от договора ще бъде отказан достъп на персонала на **ИЗПЪЛНИТЕЛЯ** в защитената зона на "АЕЦ Козлодуй" ЕАД.

9.4. Когато за изпълнение на задълженията по този договор **ИЗПЪЛНИТЕЛЯТ** ще използва транспортни средства, той се задължава при въвеждането им в защитената зона на "АЕЦ Козлодуй" ЕАД да представя Протокол за извършена проверка на конкретното МПС, с изричен запис в него, че то няма да бъде пряко или косвено източник на неправомерни действия, съгласно Наредба за осигуряване на физическата защита на ядрените съоръжения, ядрения материал и радиоактивните вещества. Приета е ИМС № 224 от 25.08.2004 г., обн., ДВ, бр. 77 от 3.09.2004 г.

9.5. Протокол за извършената проверка се оформя за всяко МПС, при всеки отделен случай и се подписва от Ръководителя или упълномощено за това длъжностно лице на **ИЗПЪЛНИТЕЛЯ** и водача на транспортното средство.

9.6. При неизпълнение на предходната точка от договора ще бъде отказан достъп на транспортните средства на **ИЗПЪЛНИТЕЛЯ** в защитената зона на "АЕЦ Козлодуй" ЕАД.

9.7. **ИЗПЪЛНИТЕЛЯТ** се задължава да обезпечи преминаване проверка за надежност на персонала, който ще работи на площадката на "АЕЦ Козлодуй" ЕАД, съгласно чл.40, т.2 от Правилника за прилагане на Закона за Държавна агенция "Национална сигурност".

## 10. ЯДРЕНАТА БЕЗОПАСНОСТ И РАДИАЦИОННА ЗАЩИТА

10.1. За договори, които включват дейности, доставки или услуги, които имат отношение към ядрената безопасност, аварийна готовност и/или радиационната защита се изисква от **ИЗПЪЛНИТЕЛЯ** да представи необходимите документи за проверка от Дирекция "Б и К" на "АЕЦ Козлодуй" ЕАД в обем и срок, съгласно ДБК.КД.ИН.028.

10.2. Договори, които имат отношение към ядрената безопасност, аварийна готовност и/или радиационната защита влизат в сила от момента на двустранното им подписване, а изпълнението на предмета на договора започва от датата на утвърждаване на Протокол за проверка на документите от Дирекция "Б и К" на "АЕЦ Козлодуй" ЕАД. Сроковете, определени в договора, започват да се отчитат от датата на уведомяване на **ИЗПЪЛНИТЕЛЯ** за утвърдения протокол за проверка на документите.

10.3. В случаите, когато дейността, предмет на конкретен договор с външна организация е свързана с реализацията на техническо решение, за което се изисква разрешение съгласно ЗБИЯЕ, изпълнението на дейностите по договора започва след издаване на разрешение за техническото решение от АЯР. В случай, че АЯР изиска допълнителни документи, **ИЗПЪЛНИТЕЛЯТ** е длъжен да ги представи в посочените срокове.

10.4. Дейностите по оборудване, имащо отношение към безопасността се извършват прямо писмени процедури, технологии и методологии.

10.5. **ИЗПЪЛНИТЕЛЯТ** се задължава да обезпечи запознаване на персонала, който ще работи на площадката на "АЕЦ Козлодуй" ЕАД, с общите изисквания за действия при авария в АЕЦ, да спазва процедурите при ликвидация на авария.

10.6. Персоналът на **ИЗПЪЛНИТЕЛЯ** и неговите подизпълнители, включително чуждестранни фирми, които изпълняват дейности в зоните със строг режим на площадката на "АЕЦ Козлодуй" ЕАД са длъжни да спазват изискванията на:

- "Инструкция по радиационна защита", идент. № ЕИ.РБид-18;
- "Инструкция по радиационна защита на V и VI блок", идент. № 30.ОБ.00.РБ.01;
- "Инструкция по радиационна защита в ХОГ на "АЕЦ Козлодуй" ЕАД", идент. № ХОГ.ИРЗ.01;
- "Инструкция по качество. Работа на външни организации при сключен договор", идент. № ДБК.КД.ИН.028;

10.7. **ИЗПЪЛНИТЕЛЯТ** носи отговорност за безопасността на труда и дозовото патоварване на персонала, който командирова за работа в "АЕЦ Козлодуй" ЕАД за изпълнение на дейността по договора.

10.8. **ИЗПЪЛНИТЕЛЯТ** определя отговорно лице по безопасност на труда и радиационна защита в организацията съгласно заповед.

10.9. При необходимост от извършване на дейности в зона строг режим (ЗСР) задължително се извършва измерване на телесната активност на персонала на **ИЗПЪЛНИТЕЛЯ**, включително за лица работещи по граждански договор и представители на чуждестранни организации, преди започване и след завършване на работата по съответния договор на ВО.

10.10. За работа в ЗСР, **ВЪЗЛОЖИТЕЛЯТ** осигурява на **ИЗПЪЛНИТЕЛЯ** за своя сметка специално работно облекло, лични предпазни средства, дозиметричен контрол и др. съгласно изискванията на Наредба № 32 от 07.11.2005 г. за условията и реда за извършване на дозиметричен контрол на лицата, работещи с източници на йонизиращи лъчения.

10.11. **ВЪЗЛОЖИТЕЛЯТ** информира периодично **ИЗПЪЛНИТЕЛЯ** за полученото дозово натоварване на персонала, съгласно чл. 122 ал. 3 на Наредба за радиационна защита при дейности с източници на йонизиращи лъчения. Изпълнителят предоставя данни за дозовото натоварване на персонала си преди първоначалното допускане до работа.

## 11. БЕЗОПАСНОСТ НА ТРУДА И ЗДРАВΟΣЛОВНИ УСЛОВИЯ НА ТРУД

11.1. От гледна точка на техническата безопасност, командираният персонал на **ИЗПЪЛНИТЕЛЯ** и неговите подизпълнители, включително чуждестранни фирми, условно се приравнява (с изключение на правото за издаване на наряди и допускане до работа) към персонала на "АЕЦ Козлодуй" ЕАД и е длъжен да спазва изискванията на:

– „Правилник за безопасност при работа в неелектрически уредби на електрически и топлофикационни централи и по топлопреносни мрежи и хидротехнически съоръжения“

– „Правилник за безопасност и здраве при работа в електрически уредби на електрически и топлофикационни централи и по електрически мрежи“

11.2. **ВЪЗЛОЖИТЕЛЯТ** се задължава да осигури фронт за работа съобразно съответните условия за непрекъснат или спрял производствен процес, като обезопаси съоръженията съгласно действащите правилници в АЕЦ и открие наряди за допуск до работа.

11.3. Издаването на наряди за работа, допускане до работа, контрол на дейността на ВО, относно изискванията на техническата документация, закриване на нарядите и приемане на работното място, контрола и отчитане на дозовото натоварване на персонала и др. се извършват според определения ред в съответното структурно звено, по чието оборудване/на чиято територия се работи.

11.4. **ВЪЗЛОЖИТЕЛЯТ** се задължава да осигури инструктиране на външния персонал, според изискванията на НАРЕДБА № РД-07-2 от 16.12.2009г. за условията и реда за провеждането на периодично обучение и инструктаж на работниците и служителите по правилата за осигуряване на здравословни и безопасни условия на труд по цитираните в т.11.1 Правилници и в съответствие с мястото и конкретните условия на работа, която групата или част от нея ще извършва.

11.5. **ИЗПЪЛНИТЕЛЯТ** се задължава да обезпечи обучение и изпити на персонала, който ще работи на площадката на "АЕЦ Козлодуй" ЕАД, по "Въведение в АЕЦ" и "Радиационна защита" в УТЦ на "АЕЦ Козлодуй" ЕАД и съгласно НАРЕДБА за условията и реда за придобиване на професионална квалификация и за реда за издаване на лицензии за специализирано обучение и на удостоверения за правоспособност за използване на ядрената енергия.

11.6. **ИЗПЪЛНИТЕЛЯТ** се задължава да спазва всички ограничения и забрани, за изпращане и допускане до работа на лица и бригади, които са предвидени в правилниците по безопасност на труда. Да извърши правилен подбор при съставяне списъка на ръководния и изпълнителски персонал, който ще изпълнява работата по сключения договор, по отношение на професионална квалификация и тази по безопасността на труда.

11.7. **ВЪЗЛОЖИТЕЛЯТ** се задължава да определи длъжностното лице (или лица), които да приемат външния персонал на **ИЗПЪЛНИТЕЛЯ**, да изискат и извършат проверка на всички предвидени в правилниците документи, включително и удостоверенията за пригиване квалификационна група по безопасност на труда.



11.8. Отговорният ръководител и (или) изпълнителят на работа приемат всяко работно място от допускащия, като проверяват изпълнението на техническите мероприятия за обезопасяване, както и тяхната дейност.

11.9. Ръководителите на **ИЗПЪЛНИТЕЛЯ** постоянно упражняват контрол за спазване на правилниците по безопасност на труда от членовете на групата и да предприемат мерки за отстраняване на нарушенията.

11.10. **ИЗПЪЛНИТЕЛЯТ** се задължава да уведомява писмено **ВЪЗЛОЖИТЕЛЯ** за предприетите мерки по дадени от него предложения-искания за санкциониране на лица, допуснали нарушения по изискванията на безопасността на труда.

11.11. **ИЗПЪЛНИТЕЛЯТ** се задължава да изпълнява писмените разпореждания на упълномощените длъжностни лица от **ВЪЗЛОЖИТЕЛЯ** при констатирани нарушения на технологичната дисциплина и правилата за безопасна работа.

11.12. В случай на грудова злополука с лице наето от **ИЗПЪЛНИТЕЛЯ**, ръководителят на групата уведомява ръководството на фирмата – **ИЗПЪЛНИТЕЛ** и сектор "Техническа безопасност" на "АЕЦ Козлодуй" ЕАД, след което предприема мерки и оказва съдействие на компетентните органи, за изясняване на обстоятелствата и причините за злополуката.

11.13. **ИЗПЪЛНИТЕЛЯТ** се задължава да спазва действащите в АЕЦ нормативни документи и правилници по отношение на ЗБУТ, ПАБ съгласно действащите норми за ремонти и СМР.

11.14. **ИЗПЪЛНИТЕЛЯТ** се задължава да спазва законовите изисквания за опазване на околната среда по време на строителството и след приключването му, в гаранционния срок.

11.15. **ИЗПЪЛНИТЕЛЯТ** осигурява здравословни и безопасни условия на труд, съгласно изискванията на нормативните документи по охрана на труда, по пожаробезопасност и по безопасност на движението по време на строителството.

11.16. При необходимост **ИЗПЪЛНИТЕЛЯТ** организира изпълнението на ремонтните дейности при непрекъснат режим на работа, с цел спазване срока на ремонта на съответния блок или друга технологична необходимост.

11.17. **ИЗПЪЛНИТЕЛЯТ** осигурява спазване на Наредба № 2 от 22.03.2004 г. за минималните изисквания за здравословни и безопасни условия на труд при извършване на строителни и монтажни работи на територията на обектите на "АЕЦ Козлодуй" ЕАД.

11.18. Всички санкции, наложени от компетентните органи за нарушенията или за щети нанесени от лица, наети от **ИЗПЪЛНИТЕЛЯ** (включително подизпълнителите му) са за сметка на **ИЗПЪЛНИТЕЛЯ**.

## 12. ПОЖАРНА БЕЗОПАСНОСТ

12.1. При изпълнение на огневи работи Ръководителят и персонала на ВО изпълняващ дейности по договор с "АЕЦ Козлодуй" ЕАД, е задължен да спазва изискванията на нормативно-техническите документи по пожарна безопасност:

- Наредба № 1-209 от 22.11.2004 г. за правилата и нормите за пожарна и аварийна безопасност на обектите в експлоатация.

- Правила за пожарна и аварийна безопасност в "АЕЦ Козлодуй" ЕАД, идент. № ДОД.ПБ.ПБ.307;

12.2. При изпълнение на огневи работи, **ИЗПЪЛНИТЕЛЯТ** подготвя Списък на лицата, имащи право да бъдат ръководители на огневи работи.

## 13. ОДИТИ, ИНСПЕКЦИИ И ПРОВЕРКИ

13.1. **ИЗПЪЛНИТЕЛЯТ** поема ангажимент да допусне и окаже съдействие на упълномощени представители на **ВЪЗЛОЖИТЕЛЯ** за извършване на одит по качеството по реда на утвърдени правила на **ВЪЗЛОЖИТЕЛЯ**. Иницирането на одит може да стане по желание на **ВЪЗЛОЖИТЕЛЯ** и писмено известяване на **ИЗПЪЛНИТЕЛЯ**.

13.2. **ВЪЗЛОЖИТЕЛЯТ** носи отговорност за неразпространение на информацията, станала достъпна по време на извършване на одита.

13.3. **ВЪЗЛОЖИТЕЛЯТ** има право да осъществява контрол по изпълнението на този договор, стига да не възпрепятства работата на **ИЗПЪЛНИТЕЛЯ** и да не нарушава оперативната му самостоятелност.

13.4. **ИЗПЪЛНИТЕЛЯТ** се задължава да предостави достъп до строителни и монтажни площадки, документация и персонал на лицата, упълномощени от **ВЪЗЛОЖИТЕЛЯ** да изпълняват контрол и инспекции.

13.5. **ИЗПЪЛНИТЕЛЯТ** е длъжен да позволи на **ВЪЗЛОЖИТЕЛЯ** или на посочено от **ВЪЗЛОЖИТЕЛЯ** лице, да прави проверки на отчетната документация, съставена при изпълнение на договора, включително и да се правят копия на документите.

#### 14. ОПАЗВАНЕ НА ОКОЛНАТА СРЕДА

14.1. **ИЗПЪЛНИТЕЛЯТ** е длъжен да спазва изискванията за опазване на околната среда по време на изпълнението на предмета на договора и след приключването му, съобразно Закона за управление на отпадъците.

14.2. **ИЗПЪЛНИТЕЛЯТ** е длъжен да извози отпадъците от площадката на "АЕЦ Козлодуй" ЕАД и да осигури тяхното деполиране при спазване на изискванията на националното законодателство и вътрешно-нормативна база на **ВЪЗЛОЖИТЕЛЯ**

#### 15. СРОК ЗА ИЗПЪЛНЕНИЕ

15.1. Когато по обективни причини от производствен или друг характер, произгичащи от естеството и спецификата на основния предмет на дейност на **ВЪЗЛОЖИТЕЛЯ**, той не е в състояние да осигури условия за изпълнение на предмета на основния договор, изпълнението спира до отпадане на съответните причини за това, като **ВЪЗЛОЖИТЕЛЯТ** може да удължи срока на договора с периода на забавата.

#### 16. НЕУСТОЙКИ

16.1. В случай на неспазване на сроковете по раздел 3 от основния договор **ИЗПЪЛНИТЕЛЯТ** дължи неустойка в размер на 0.5% (половин) върху стойността на дължимото плащане за всеки ден закъснение, но не повече от 10% (десет) от стойността на дължимото плащане.

16.2. В случай на забавено плащане по раздел 2 от основния договор **ВЪЗЛОЖИТЕЛЯТ** заплаща неустойка в размер на 0.5% (половин) върху стойността на забавеното плащане за всеки ден закъснение, но не повече от 10% (десет) от стойността на дължимото плащане.

16.3. При виновно неизпълнение на задълженията по договора, с изключение на случаите по т.16.1. и 16.2, неизправната страна дължи на изправната неустойка в размер на 10% (десет) върху стойността на договора.

16.4. За действително претърпени вреди в размер по-голям от размера на уговорените неустойки, заинтересованата страна може да търси обезщетение в пълен размер по общия гражданскоправен ред.

#### 17. ПРЕКРАТЯВАНЕ И РАЗВАЛЯНЕ НА ДОГОВОРА

17.1. Двете страни имат право да прекратят договора по взаимно съгласие изразено в двустранен документ.

17.2. Всяка от страните може да поиска прекратяване на договора с 30 (тридесет) днешно писмено предизвестие, отправено до другата страна. Страните оформят отношенията си с двустранен протокол.

17.3. Договорът може да бъде прекратен по искане на всяка от двете страни при настъпване на обстоятелства по Раздел 18 от общите условия на договора. В този случай страните подписват двустранен протокол за оформяне на отношенията между тях.

17.4. Договорът може да бъде развален чрез 15 (петнадесет) днешно писмено предизвестие от изправната страна до неизправната в случай на неизпълнение на поетите с договора задължения.

17.5. **ИЗПЪЛНИТЕЛЯТ** може да развали договора и да понека заплащане на фактическите направени разходи, а така също и неустойка по т.16.2., но не повече от сумата определена в Раздел 2 на Основния договор, когато **ВЪЗЛОЖИТЕЛЯТ** забави плащането на дължимите суми, повече от 30 (тридесет) дни.

17.6. При отказ за издаване на протокол за проверка на документите от Дирекция "Б и К" двете страни не си дължат обезщетения и неустойки и договора се прекратява.

## 18. НЕПРЕОДОЛИМА СИЛА

18.1. В случай, че някоя от страните не може да изпълни задълженията си по този договор поради непредвидено или непредотвратимо събитие от извънреден характер възникнало след сключване на договора, което препятства неговото изпълнение, тя е длъжна в 3-дневен срок писмено да уведоми другата страна за това. Това събитие следва да бъде потвърдено от БТЩП, в противен случай страната не може да се позове на непреодолима сила.

18.2. Докато трае непреодолимата сила, изпълнението на задълженията и свързаните с тях наскрени задължения се спира и срокът на договора се удължава с времето, през което е била налице непреодолимата сила.

18.3. Когато непреодолимата сила продължи повече от 30 (тридесет) дни, всяка от страните може да поиска договора да бъде прекратен.

## 19. РЕД ЗА РЕШАВАНЕ НА СПОРОВЕТЕ

19.1. Всички спорни въпроси, произлизащи от настоящия договор или при изпълнението му, ще се решават чрез преговори между двете страни. В случай, че спорните въпроси не могат да бъдат решени чрез преговори, същите ще бъдат решавани съгласно Българското законодателство (ЗОП, ЗЗД, ТЗ, ГПК и др.)

19.2. В случай на спор между страните при тълкуването на настоящия договор, трябва да се спазва следния ред на приоритет на документите:

- Договорът, подписан от страните;
- Общи условия на договора;
- Техническа оферта на **ИЗПЪЛНИТЕЛЯ**
- Техническо задание /техническа спецификация на **ВЪЗЛОЖИТЕЛЯ**;
- Предлагана цена;

## 20. ОТГОВОРНО ЛИЦЕ ОТ СТРАНА НА ВЪЗЛОЖИТЕЛЯ

20.1. **ВЪЗЛОЖИТЕЛЯТ** е длъжен да определи отговорно лице по изпълнението на договора. Отговорното лице представя **ВЪЗЛОЖИТЕЛЯ** и организира работата по договора от страна на **ВЪЗЛОЖИТЕЛЯ**.

20.2. **ВЪЗЛОЖИТЕЛЯТ** има право да смени отговорното лице по всяко време на изпълнение на договора. **ИЗПЪЛНИТЕЛЯТ** се уведомява писмено за предприетата промяна.

## 21. ОТГОВОРНО ЛИЦЕ ОТ СТРАНА НА ИЗПЪЛНИТЕЛЯ

21.1. **ИЗПЪЛНИТЕЛЯТ** е длъжен да определи отговорно лице по изпълнението на договора. Отговорното лице представя **ИЗПЪЛНИТЕЛЯТ** и организира работата по договора от страна на **ИЗПЪЛНИТЕЛЯТ**.

21.2. **ИЗПЪЛНИТЕЛЯТ** има право да смени отговорното лице по всяко време на изпълнение на договора. **ВЪЗЛОЖИТЕЛЯТ** се уведомява писмено за предприетата промяна.

## 22. КОМУНИКАЦИЯ МЕЖДУ СТРАНИТЕ

22.1. Комуникацията между страните се води само между определените отговорни лица. Когато дадено съобщение трябва да достигне до друго лице, участващо в изпълнението от страна на **ВЪЗЛОЖИТЕЛЯ** или от страна на **ИЗПЪЛНИТЕЛЯ**, това се осъществява чрез отговорните лица по договора.

22.2. Всички съобщения, предизвестия и нареждания, свързани с изпълнението на договора и размениани между **ВЪЗЛОЖИТЕЛЯ** и **ИЗПЪЛНИТЕЛЯ** са валидни, когато са изпратени в писмена форма - лично, по пощата (с обратна разписка), телефакс на адреса на съответната страна или предадени чрез куриер, срещу подпис на приемащата страна.

22.3. Валидните адреси и факс номера на страните се посочват в договора. В случай, че това не е посочено в договора, за валиден адрес и факс номер на **ВЪЗЛОЖИТЕЛЯ** се счита, посочените в документацията за участие в процедурата за възлагане на обществена поръчка, а на **ИЗПЪЛНИТЕЛЯ** – посочените в неговата оферта.

22.4. Между страните се допуска неформална комуникация с оглед улесняване на работата като телефонен разговор, електронно съобщение и други подобни форми. Неформалната комуникация няма юридическа стойност и не се счита за официално приета, ако не е в писмената форма, определена по горе.

22.5. Комуникацията с чуждестранни **ИЗПЪЛНИТЕЛИ** се осъществява на български език. Осигуряването на превод на документите на български език е за сметка на **ИЗПЪЛНИТЕЛЯ**.

22.6. **ВЪЗЛОЖИТЕЛЯТ** по всяко време от изпълнение на договора при провеждане на официални и неофициални разговори и при работни срещи има право да изисква преводач от чуждия език на български, ако счете за необходимо, при това **ВЪЗЛОЖИТЕЛЯТ** не е длъжен да заплаща допълнително за тези си искания.

22.7. Всяка от страните има право да изиска първоначална среща при стартиране на договора с цел уточняване на изискванията към изпълнение на договора, целите на **ВЪЗЛОЖИТЕЛЯ**, критериите за оценка на изпълнението на договора и планиране, изпълнение и производство, които трябва да извърши **ИЗПЪЛНИТЕЛЯ**.

22.8. Когато в хода на изпълнение на работата по договора възникнат обстоятелства, изискващи съставянето на двустранно подписан констативен протокол, заинтересованата страна отправя до другата мотивирана покана с обозначено място, дата и час на срещата. Уведомената страна е длъжна да отговори в три дневен срок след уведомяването (за дата на уведомяването се счита датата на входящия номер).

## 23. ЕЗИК НА ДОГОВОРА

23.1. Договорът с местни **ИЗПЪЛНИТЕЛИ** се съставя и подписва на български език в 2 еднообразни екземпляра.

23.2. С чуждестранни изпълнители, договора се подписва на български език и на друг език, ако това е упоменато в договора, по два еднообразни екземпляра на всеки от езиците. При противоречие на текстовете на различните езици, валиден е българският текст, освен ако не е определено друго в договора.

## 24. ПРОМЕНИ В ДОГОВОРА

24.1. Съгласно чл. 43, ал. 1 от ЗОП Страните по договор за обществена поръчка не могат да го променят или допълват.

### ИЗПЪЛНИТЕЛ:

.....

гр.....

ул. ....

тел/факс: .....

ИН .....

ИН по ЗДДС .....

### ВЪЗЛОЖИТЕЛ:

"АЕЦ Козлодуй" ЕАД

3321 Козлодуй

БЪЛГАРИЯ

тел/факс: 0973/73530; 0973/76027

ЕИК 106513772

ИН по ЗДДС BG 106513772

### ИЗПЪЛНИТЕЛ:

.....

.....

### ВЪЗЛОЖИТЕЛ:

ИЗПЪЛНИТЕЛЕН ДИРЕКТОР

(АЛЕКСАНДЪР НИКОЛОВ)

БАНКОВА ГАРАНЦИЯ  
ЗА УЧАСТИЕ В ПРОЦЕДУРАДо  
“.....” ЕАД  
гр. ....

Известни сме, че нашият Клиент, \_\_\_\_\_ [наименование и адрес на кандидата], наричан за краткост по-долу КАНДИДАТ/УЧАСТНИК, ще участва в откритата с Ваше Решение № \_\_\_\_\_ / \_\_\_\_\_ г. [посочва се № и дата на Решението за откриването на процедурата] процедура за възлагане на обществена поръчка с обект: \_\_\_\_\_ [описва се обекта и съответната обособена позиция, както и идентификационния номер, ако има такива].

Също така, сме информирани, че в съответствие с условията на процедурата и разпоредбите на Закона на обществените поръчки, КАНДИДАТА/УЧАСТНИКА трябва да представи в офертата си банкова гаранция за участие в процедурата, открита във Ваша полза, за сумата в размер на \_\_\_\_\_ (словом: \_\_\_\_\_) [посочва се цифром и словом стойността и валутата на гаранцията съгласно обявлението по процедурата].

Като се има предвид гореспоменатото, ние \_\_\_\_\_ [наименование и адрес на Банката], с настоящето поемаме неотменимо и безусловно задължение да заплатим по посочената от Вас банкова сметка, сумата от \_\_\_\_\_ (словом: \_\_\_\_\_) [посочва се цифром и словом стойността и валутата на гаранцията], в срок до 3 (три) работни дни след получаване на първо Ваше писмено искане, съдържащо Вашата декларация, че КАНДИДАТЪТ/УЧАСТНИКЪТ е извършил едно от следните действия:

- а) оттегли заявлението си след изтичане на срока за получаване на заявления или оттегли офертата си след изтичането на срока за получаване на офертите;
- б) е поканен да подаде оферта, но не подаде такава;
- в) е определен за изпълнител, но не изпълни задължението си да сключи договор за обществената поръчка;

Вашето искане за усвояване на суми по тази гаранция е приемливо и ако бъде изпратено до нас в пълен текст чрез надлежно кодиран телекс/телеграф от обслужващата Ви банка, потвърждаващ че Вашето оригинално искане е било изпратено до нас чрез препоръчана поща и че подписите на същото правно обвързват Вашата страна. Вашето искане ще се счита за отправено след постъпване или на Вашата писмена молба за плащане, или по телекс, или по телеграф на посочения по-горе адрес.

Тази гаранция влиза в сила, от \_\_\_ часа на \_\_\_\_\_ г. [посочва се датата и часа на крайния срок за представяне на офертите заявления].

Отговорността ни по тази гаранция ще изтече в \_\_\_ часа на \_\_\_\_\_ г. [посочва се дата и час съобразени с валидността на офертата на Кандидата/Участника], до която дата какъвто и да е иск по нея трябва да бъде получен от нас. След тази дата гаранцията автоматично става невалидна, независимо дали това писмо-гаранция ни е изпратено обратно или не.

Гаранцията трябва да ни бъде изпратена обратно веднага след като вече не е необходима или нейната валидност е изтекла, което от двете събития настъпи по-рано.

Гаранцията е лично за Вас и не може да бъде прехвърляна.

Подпис и печат,  
(БАНКА)

БАНКОВА ГАРАНЦИЯ  
ЗА ИЗПЪЛНЕНИЕ НА ДОГОВОРДо  
“ ” ЕАД  
гр.

Известни сме, че нашият Клиент, \_\_\_\_\_ [наименование и адрес на кандидата], наричан за краткост по-долу ИЗПЪЛНИТЕЛ, с Ваше Решение № \_\_\_\_\_ / \_\_\_\_\_ г. [посочва се № и дата на Решението за класиране] е класиран на първо място в процедурата за възлагане на обществена поръчка с обект: \_\_\_\_\_ [отбелязва се обекта и съответната обособена позиция, ако има такава], с което е определен за ИЗПЪЛНИТЕЛ на посочената обществена поръчка.

Също така, сме информирани, че в съответствие с условията на процедурата и разпоредбите на Закона на обществените поръчки, при подписването на Договора за възлагането на обществената поръчка, ИЗПЪЛНИТЕЛЯТ следва на Вас, в качеството Ви на Възложител на горепосочената поръчка, да представи банкова гаранция за добро изпълнение открита във Ваша полза, за сумата в размер на \_\_\_\_\_ % [посочва се размера от обявлението за участие] от общата стойност на поръчката, а именно \_\_\_\_\_ (словом: \_\_\_\_\_) [посочва се цифром и словом стойността и валутата на гаранцията], за да гарантира предстоящото изпълнение на задължения си, в съответствие с договорените условия.

Като се има предвид гореспоменатото, ние \_\_\_\_\_ [Банка], с настоящето поемаме неотменимо и безусловно задължение да Ви заплатим всяка сума, предявена от Вас, по общия размер на които не надвишават \_\_\_\_\_ (словом: \_\_\_\_\_) [посочва се цифром и словом стойността и валутата на гаранцията], в срок до 3 (три) работни дни след получаването на първо Ваше писмено поискване, съдържащо Вашата декларация, че ИЗПЪЛНИТЕЛЯТ не е изпълнил някое от договорните си задължения.

Вашето искане за усвояване на суми по тази гаранция е приемливо и ако бъде изпратено до нас в пълен текст чрез надлежно кодиран телекс/телеграф от обслужващата Ви банка, потвърждаващ че Вашето оригинално искане е било изпратено до нас чрез препоръчана поща и че подписите на същото правно обвързват Вашата страна: Вашето искане ще се счита за отправено след постъпване или на Вашата писмена молба за плащане, или по телекс, или по телеграф на посочения по-горе адрес.

Тази гаранция влиза в сила, от момента на нейното издаване.

Отговорността ни по тази гаранция ще изтече на \_\_\_\_\_ [посочва се дата и час на валидност на гаранцията съобразени с договорените условия], до която дата какъвто и да е иск по нея трябва да бъде получен от нас. След тази дата гаранцията автоматично става невалидна, независимо дали това писмо-гаранция ни е изпратено обратно или не.

Гаранцията трябва да ни бъде изпратена обратно веднага след като вече не е необходима или нейната валидност е изтекла, което от двете събития настъпи по-рано.

Гаранцията е лично за Вас и не може да бъде прехвърляна.

Подпис и печат,  
(БАНКА)

## ДЕКЛАРАЦИЯ

по чл. 47, ал. 1 т.2 и т.3 и ал.2, т.1, т.3 и т. 4, ал.5 т.2 от ЗОП, във връзка с чл.47 ал.8 от  
ЗОП

във връзка с процедура на договаряне с обявление  
с обект: "Доставка на две системи за вихротоков контрол на топлообменни тръби и  
отвори в колектора на парогенератори ПГВ-1000М"

Долуподписаният /-ната/ \_\_\_\_\_  
с ЕГН \_\_\_\_\_, притежаващ лична карта № \_\_\_\_\_, издадена на \_\_\_\_\_  
от МВР, гр. \_\_\_\_\_, адрес: \_\_\_\_\_,  
представляващ \_\_\_\_\_ в качеството си на \_\_\_\_\_  
\_\_\_\_\_ със седалище \_\_\_\_\_ и адрес  
на управление: \_\_\_\_\_, тел./факс: \_\_\_\_\_,  
вписано в търговския регистър към Агенцията по вписванията с ЕИК № \_\_\_\_\_,  
ИН по ЗДДС № \_\_\_\_\_

### ДЕКЛАРИРАМ, ЧЕ:

1. .... когото представлявам:

а) Не е обявено в несъстоятелност;

б) Не се намира в производство по ликвидация или в друга подобна процедура съгласно националните закони и подзаконовни актове.

в) Не е в открито производство по несъстоятелност, и не е сключено извънсъдебно споразумение с кредиторите по смисъла на чл. 740 от Търговския закон;

г) Няма парични задължения към държавата или към община по смисъла на чл. 162, ал. 2 от Данъчно-осигурителния процесуален кодекс, установени с влязъл в сила акт на компетентен орган/ има парични задължения към държавата, но е допуснато разсрочване/ или отсрочване на задълженията/ или парични задължения, свързани с плащането на вноски за социалното осигуряване или на данъци, съгласно правните норми на държавата, в която е установено.

д) Не е сключил договор с лице по чл. 21 или 22 от Закона за предотвратяване и установяване на конфликт на интереси.

е) Няма наложено административно наказание за наемане на работа на незаконно пребиваващи чужденци през последните 5 години.

Известно ми е, че при деклариране на неверни данни нося наказателна отговорност по чл.313 от НК.

\_\_\_\_\_ г

Декларатор: \_\_\_\_\_

Забележка: Когато Кандидатът е юридическо лице е достатъчно подаване на декларацията от едно от лицата, които могат самостоятелно да го представляват.

По т.1 г) Невярното се зачертава от лицето подписало декларацията.

## ДЕКЛАРАЦИЯ

по чл. 47, ал. 1 т.1, ал.2 т.2, ал.5 т.1 от ЗОП, във връзка с чл.47, ал.8 от ЗОП  
от Кандидат в процедура на договаряне с обявление  
е обект: "Доставка на две системи за вихротоков контрол на топлообменни тръби и  
отвори в колектора на парогенератори ПГВ-1000М"

Долуподписаният /-ната/ \_\_\_\_\_  
с ЕИК \_\_\_\_\_, притежаващ лична карта № \_\_\_\_\_, издадена на \_\_\_\_\_  
от МВР, гр. \_\_\_\_\_, адрес: \_\_\_\_\_,  
представяващ \_\_\_\_\_ в качеството си на \_\_\_\_\_  
\_\_\_\_\_ със седалище \_\_\_\_\_ и адрес  
на управление: \_\_\_\_\_, тел./факс: \_\_\_\_\_,  
вписано в търговския регистър към Агенцията по вписванията с ЕИК № \_\_\_\_\_,  
ИН по ЗДДС № \_\_\_\_\_

### ДЕКЛАРИРАМ, ЧЕ:

1. Не съм осъден с влязла в сила присъда за:

а) престъпление против финансовата, данъчната или осигурителната система,  
включително изпиране на пари, по чл. 253-260 от Наказателния кодекс;

б) подкуп по чл. 301 - 307 от Наказателния кодекс;

в) участие в организирана престъпна група по чл. 321 и 321а от Наказателния кодекс;

г) престъпление против собствеността по чл. 194 - 217 от Наказателния кодекс;

д) престъпление против стопанството по чл. 219 - 252 от Наказателния кодекс;

2. Не съм лишен от правото да упражнявам определена професия или дейност;

3. Не съм свързано лице по смисъла на § 1, т. 1 от допълнителната разпоредба на Закона  
за предотвратяване и установяване на конфликт на интереси с възложителя или със служители  
на ръководна длъжност в неговата организация;

Известно ми е, че при деклариране на невярни данни нося наказателна отговорност по  
чл.313 от НК.

\_\_\_\_\_

Декларатор: \_\_\_\_\_

Забележка: Декларацията се подава от лицата по чл. 47, ал. 4 от ЗОП



# ДЕКЛАРАЦИЯ

за подаване на оферта  
от Кандидат в процедура на договаряне с обявление  
с обект: „Доставка на две системи за вихротоков контрол на топлообменни  
тръби и отвори в колектора на парогенератори ПГВ-1000М“

Долу подписаният /-ната/ \_\_\_\_\_  
с ЕГН \_\_\_\_\_, притежаващ лична карта № \_\_\_\_\_, издадена на \_\_\_\_\_  
от МВР, гр \_\_\_\_\_, адрес: \_\_\_\_\_,  
представяващ \_\_\_\_\_ в качеството си на \_\_\_\_\_  
\_\_\_\_\_ със седалище \_\_\_\_\_ и адрес  
на управление: \_\_\_\_\_, тел /факс: \_\_\_\_\_,  
вписано в търговския регистър при \_\_\_\_\_ съд по ф.д. № \_\_\_\_\_ / \_\_\_\_\_ г.  
ИН \_\_\_\_\_, ИИ по ЗДДС \_\_\_\_\_

## ДЕКЛАРИРАМ, ЧЕ:

1. В случай, че бъдем одобрени в предварителния подбор и бъдем поканени за участие в договарянето, ние ще представим първоначална оферта и ще се явим на определените от “АЕЦ Козлодуй” ЕАД място, дата и час за провеждането им.

2. За подготовка и представяне на оферта, съгласно изискванията на документацията, за нас са необходими 10 календарни дни след получаване на писмена покана за представяне на оферта.

3. Ако Възложителят определи в поканата за участие срок за представяне на оферта по-малък от посочения по-горе срок или по-дълъг, то ние приемаме, че сме постигнали споразумение с “АЕЦ Козлодуй” ЕАД съгласно чл.104а, ал.3 от Закона за обществените поръчки, относно срока за представяне на офертите.

4. Запознати сме със законового право на Възложителя, в случай че не постигне споразумение за срока за представяне на оферти с всички кандидати, да определи срок за представяне на офертите, който обаче не може да бъде по-крайък от 19 дни от датата на поканата за участие.

\_\_\_\_\_ г

Декларатор: \_\_\_\_\_

## ИНФОРМАЦИОНЕН ЛИСТ ЗА КАНДИДАТА

Наименование на Кандидата:	<i>Посочете точното наименование на дружеството, според съдебната регистрация</i>
Седалище по регистрацията:	<i>Посочете държавата и адрес на седалището на кандидата</i>
Точен адрес за кореспонденция	<i>Посочете улица, град, пощенски код, държава</i>
Лице за контакт	<i>Посочете име, фамилия и длъжност</i>
Телефонен номер	<i>Посочете код на населеното място и телефонен номер</i>
Факс номер	<i>Посочете код на населеното място и номер на факс</i>
Електронен адрес	
Интернет адрес	
Правен статус	<i>Посочете търговското дружество или обединения или друга правна форма, дата на учредяване или номера и датата на вписване и къде</i>
ИН по ЗДДС № и държава на данъчна регистрация съгласно данъчната декларация	<i>Посочете номер по ЗДДС и наименованието на държавата, например: България.....</i>
ИН/ЕИК	
Банкови реквизити	<i>Банка: IBAN: BIC:</i>
Обект на поръчката	<i>Посочете наименование на поръчката (трябва да съвпада с наименованието, дадено от Възложителя)</i>
Номер на поръчката	<i>Посочете номер на поръчката от Регистъра за обществени поръчки</i>
Дата на изготвяне на заявлението/офертата	<i>Посочете дата: дата, месец, година; Напр. 21 април 2012г.</i>

До: (Наименование на Възложителя)

**ПОДПИС и ПЕЧАТ:**

\_\_\_\_\_ (име и Фамилия)

\_\_\_\_\_ (дата)

\_\_\_\_\_ (длъжност на управляващия/представяващия кандидата)

\_\_\_\_\_ (наименование на кандидата)