



“АЕЦ КОЗЛОДУЙ” ЕАД, гр.Козлодуй

ОДОБРЯВАМ,
ИЗПЪЛНИТЕЛЕН ДИРЕКТОР

АЛЕКСАНДЪР НИКОЛОВ



ДОКУМЕНТАЦИЯ

За участие в открита процедура с обект:

“Доставка на предварително изолирани тръби и фасонни части”

гр. Козлодуй 2012 г.

СЪДЪРЖАНИЕ

На документация за участие в открита процедура

с обект: "Доставка на предварително изолирани тръби и фасонни части"

Част	Наименование	Брой Страници
1	Решение за откриване на процедура	4
2	Обявление за обществената поръчка	9
3	Техническо задание № 12.ОЦ.ТЗ.01	11
4	Образец на оферта	4
5	Указания за подготовка и попълване на офертата	3
6	Проект на договор	12
6.1	Специфични условия на договора	3
6.2	Общи условия на договора	9
7	Декларация за отсъствие на обстоятелствата по чл. 47, ал. 1 т.1, ал.2 т.2, ал.5 т.1 от ЗОП	1
8	Декларация за отсъствие на обстоятелствата по чл. 47, ал. 1 т.2 и т.3 и ал.2, т.1 и т.3 и т.4, ал.5 т.2 от ЗОП	1
9	Образец на банкова гаранция за изпълнение на договор	1
10	Образец на декларация приемане на условията на проекта на договор	1
11	Образец на информационен лист	1



АГЕНЦИЯ ПО ОБЩЕСТВЕНИ ПОРЪЧКИ
1000 София, ул. Лере 4
факс: 940 7078
e-mail: rop@aop.bg, e-rop@aop.bg
интернет адрес: <http://www.aop.bg>

РЕШЕНИЕ

- Проект на решение
 Решение за публикуване

Номер: *ЗМ-Р-86* от *11.04.12* г. ДД/ММ/ГГГГ

- А) за откриване на процедура
 Б) за промяна
 В) за прекратяване на процедура за възлагане на обществена поръчка
 Съгласен съм АОП да изпрати данните, необходими за публикуване на Обявление за допълнителна информация, информация за незавършена процедура или CORRIGENDUM, до Официален вестник на ЕС в съответствие с Общите условия за използване на услугата Електронен подател

ДЕЛОВОДНА ИНФОРМАЦИЯ

Деловодна информация

Партида на възложителя: 00353

Поделение: _____

Исходящ номер: *ЗМ-Р-86* от дата *11.04.12* г.

Коментар на възложителя:

ЛД-479652

РАЗДЕЛ I: ВЪЗЛОЖИТЕЛ

- по чл. 7, т. 1-4 от ЗОП (класически)
 по чл. 7, т. 5 или 6 от ЗОП (секторен)

I.1) Наименование и адрес

Официално наименование
"АЕЦ Козлодуй" ЕАД

Адрес
3321, гр. Козлодуй

Град
Козлодуй

Пощенски код
3321

Държава
Република
България

За контакти
отдел "Обществени поръчки", у-
ние "Търговско"

Телефон
0973 72131

Лице за контакт
Илза Борисова

Електронна поща
IBDobрева@npp.bg

Факс
0973 76007

Интернет адрес/и (когато е приложимо)

Адрес на възложителя:
www.kznpp.org

Адрес на профила на купувача:
http://www.kznpp.org/index.php?lang=bg&p=actuality&pl=communally_orders

I.2) Вид на възложителя и основна дейност/и:

(попълва се от възложители по чл.7, т.1-4 от ЗОП)

- | | |
|--|--|
| <input type="checkbox"/> Министерство или друг държавен орган, включително техни регионални или местни подразделения | <input type="checkbox"/> Обществени услуги |
| <input type="checkbox"/> Национална агенция/служба | <input type="checkbox"/> Отбрана |
| <input type="checkbox"/> Регионален или местен орган | <input type="checkbox"/> Обществен ред и сигурност |
| <input type="checkbox"/> Регионална или местна агенция/служба | <input type="checkbox"/> Околна среда |
| <input type="checkbox"/> Публичноправна организация | <input type="checkbox"/> Икономическа и финансова дейност |
| <input type="checkbox"/> Европейска институция/агенция или международна организация | <input type="checkbox"/> Здравеопазване |
| <input type="checkbox"/> Друго (моля, уточнете): _____ | <input type="checkbox"/> Настаняване/жилищно строителство и места за отдих и култура |
| | <input type="checkbox"/> Социална закрила |
| | <input type="checkbox"/> Отдих, култура и религия |
| | <input type="checkbox"/> Образование |
| | <input type="checkbox"/> Друго (моля, уточнете): _____ |

I.3) Основна дейност/и на възложителя, свързана/и с:

(попълва се от възложител по чл. 7, т.5 или 6 от ЗОП)

- | | |
|--|---|
| <input type="checkbox"/> Производство, пренос и разпределение на природен газ и топлинна енергия | <input type="checkbox"/> Пощенски услуги |
| <input checked="" type="checkbox"/> Електрическа енергия | <input type="checkbox"/> Железопътни услуги |
| <input type="checkbox"/> Търсене, проучване или добив на природен газ или нефт | <input type="checkbox"/> Градски железопътни, трамвайни, тролейбусни или автобусни услуги |
| <input type="checkbox"/> Търсене, проучване или добив на въглища или други твърди горива | <input type="checkbox"/> Пристанищни дейности |
| <input type="checkbox"/> Вода | <input type="checkbox"/> Летищни дейности |

A) ЗА ОТКРИВАНЕ НА ПРОЦЕДУРА ЗА ВЪЗЛАГАНЕ НА ОБЩЕСТВЕНА ПОРЪЧКА**II: ОТКРИВАНЕ****ОТКРИВАМ**

- процедура за възлагане на обществена поръчка
 конкурс за проект
 процедура за създаване на система за предварителен подбор

II.1) Вид на процедурата

Попълва се от възложител по чл.7, т.1-4 от ЗОП

- | | | |
|-------------------------------|---|--------------------------|
| Открита процедура | <input type="checkbox"/> Ускорена на договаряне с обявление | <input type="checkbox"/> |
| Ограничена процедура | <input type="checkbox"/> Договаряне без обявление | <input type="checkbox"/> |
| Ускорена ограничена процедура | <input type="checkbox"/> Конкурс за проект - открит | <input type="checkbox"/> |
| Състезателен диалог | <input type="checkbox"/> Конкурс за проект - ограничен | <input type="checkbox"/> |
| Договаряне с обявление | <input type="checkbox"/> | |

Попълва се от възложител по чл.7, т.5 или 6 от ЗОП

- | | | |
|------------------------|--|--------------------------|
| Открита процедура | <input checked="" type="checkbox"/> Договаряне без обявление | <input type="checkbox"/> |
| Ограничена процедура | <input type="checkbox"/> Конкурс за проект - открит | <input type="checkbox"/> |
| Договаряне с обявление | <input type="checkbox"/> Конкурс за проект - ограничен | <input type="checkbox"/> |

III: ПРАВНО ОСНОВАНИЕ

Попълва се от възложител по чл.7, т.1-4 от ЗОП

- | | | |
|--|---|--------------------------|
| Чл. 16, ал. 8 от ЗОП | <input type="checkbox"/> Чл. 84, т. ____, във вр. с чл. 86 ал. 3 от ЗОП | <input type="checkbox"/> |
| Чл. 16, ал. 8, във вр. с чл. 76 ал. 3 от ЗОП | <input type="checkbox"/> Чл. 90, ал.1, т. ____, от ЗОП | <input type="checkbox"/> |
| Чл. 83а, ал. 1 от ЗОП | <input type="checkbox"/> Чл. 94, ал. 2 от ЗОП | <input type="checkbox"/> |
| Чл. 84, т. ____, от ЗОП | <input type="checkbox"/> | |

Попълва се от възложител по чл.7, т.5 или 6 от ЗОП

Чл. 103, ал. 1 от ЗОП	<input checked="" type="checkbox"/> Чл. 105, ал. 1 от ЗОП	<input type="checkbox"/>
Чл. 103, ал. 2, т. ___ от ЗОП	<input type="checkbox"/> Чл. 105, ал. 1, във връзка с чл. 103, ал.1 от ЗОП	<input type="checkbox"/>
Чл. 94, ал. 2 от ЗОП	<input type="checkbox"/>	
точка: _____		

IV: ОБЕКТ НА ПОРЪЧКАТА

- Строителство
 Доставки
 Услуги

IV.1) Описание на предмета на поръчката / на потребностите при състезателен диалог / на конкурса за проект

"Доставка на предварително изолирани тръби и фасонни части"
(Когато основният предмет на поръчката/конкурса съдържа допълнителни предмети, те трябва да бъдат описани в това поле)

IV.2) Зелена обществена поръчка

IV.2.1) Поръчката е "зелена", съгласно обхвата на Националния план за действие за насърчаване на зелените обществени поръчки: Да Не

IV.2.1.1) Продуктова група

- | | |
|--|---|
| <input type="checkbox"/> Копирна и графична хартия | <input type="checkbox"/> Климатизици |
| <input type="checkbox"/> Офис IT оборудване | <input type="checkbox"/> Почистващи продукти и услуги |
| <input type="checkbox"/> Офис осветление | <input type="checkbox"/> Конвенционални транспортни средства и услуги, свързани с тях |
| <input type="checkbox"/> Улично осветление | <input type="checkbox"/> Електрически превозни средства и системи за зареждане |

IV.2.1.2) "Зелените" критерии присъстват във:

Техническата спецификация	_____	(брой)
Критериите за подбор по чл. 25, ал. 2, т. 6 от ЗОП	_____	(брой)
Показателите за оценка на офертите	_____	(брой)
Изискванията при изпълнение на договора (клаузи в проекто-договора)	_____	(брой)

IV.2.2) Поръчката е "зелена" извън обхвата на Националния план за действие (Моля, посочете екокритериите в полето за друга информация) Да Не

V: МОТИВИ**V.1) Мотиви за избора на процедура**

Възложителите по чл. 7, т. 5 и 6 вземат решение за възлагане на обществени поръчки чрез откритата процедура, ограничена процедура и процедура на договаряне с обявление винаги, когато не са налице условията за провеждане на процедура на договаряне без обявление.

(Кратко описание на фактическите обстоятелства, които обуславят избора на съответната процедура)

V.2) Лица, до които се изпраща поканата за участие в процедура на договаряне без обявление по реда на ЗОП (когато е приложимо)

V.3) Настоящата процедура е свързана с процедура за възлагане на обществена

поръчка или конкурс за проект, която е (когато е приложимо):		
открита с решение № _____	от дата _____	ДД/ММ/ГГГГ
публикувана в Регистъра на обществените поръчки под уникален № _____ (nnnnn-yyyy-xxxx)		
Допълнителната/повторната услуга или строителство е (когато е приложимо):		
	без ДДС	с ДДС
		Стойност на ДДС (в %)
на обща стойност _____	Валута: <input type="checkbox"/>	<input type="checkbox"/>

VI: ОДОБРЯВАМ

<input checked="" type="checkbox"/> обявлението и документацията за участие
<input type="checkbox"/> обявлението и описателния документ
<input type="checkbox"/> поканата за обществена поръчка
<input type="checkbox"/> поканата за обществена поръчка и документацията
<input type="checkbox"/> обявлението и конкурсната програма
<input type="checkbox"/> обявлението


VII: ОБЖАЛВАНЕ

VII.1) Орган, който отговаря за процедурите по обжалване		
Официално наименование Комисия за защита на конкуренцията		
Адрес бул. Витоша 18		
Град София	Пощенски код 1000	Държава Република България
	Телефон 02 9884070	
Електронна поща срсadmin@срс.bg	Факс 02 9807315	
Интернет адрес (URL): www.срс.bg		
VII.2) Срок за подаване на жалби: съгласно чл.120 от ЗОП		

VIII: ДРУГА ИНФОРМАЦИЯ (когато е приложимо)

Към VII.2 Жалба може да се подава в 10-дневен срок пред КЗК от публикуване на настоящето решение и обявлението.

IX: ДАТА на изиращане на настоящето решение

Дата: 11/04/2012 ДД/ММ/ГГГГ
Възложител: 
Трите имена: <i>Мичко Георги Янчев</i>
/подпис и печат/ <i>11.04.12.</i> Александър Христов Николов
Длъжност: Изпълнителен Директор



АГЕНЦИЯ ПО ОБЩЕСТВЕНИ ПОРЪЧКИ
 1000 София, ул. Лере 4
 факс: 940 7078
 e-mail: rop@aop.bg, e-rop@aop.bg
 интернет адрес: <http://www.aop.bg>

**ОБЯВЛЕНИЕ ЗА ОБЩЕСТВЕНА ПОРЪЧКА ОТ ВЪЗЛОЖИТЕЛ ПО ЧЛ.7, Т.5
 ИЛИ 6 от ЗОП**

- Проект на обявление
 Обявление за публикуване

ДЕЛОВОДНА ИНФОРМАЦИЯ

Деловодна информация
 Партида на възложителя: 00353
 Поделение: _____
 Изходящ номер: 3011-0-81 от дата 11.04.2012
 Коментар на възложителя:
№2 - 479657

РАЗДЕЛ I: ВЪЗЛОЖИТЕЛ

I.1) Наименование, адреси и лица за контакт:

Официално наименование
 "АЕЦ Козлодуй" ЕАД

Адрес
 3321, гр. Козлодуй

Град Козлодуй	Пощенски код 3321	Държава България
------------------	----------------------	---------------------

За контакти Отдел "Обществени поръчки", у-ние "Търговско"	Телефон 0973 72131
--	-----------------------

Лице за контакти
 Илза Борисова

Електронна поща IBDobreva@npp.bg	Факс 0973 76007
-------------------------------------	--------------------

Интернет адрес/и (когато е приложимо)
 Адрес на възложителя (URL):
www.kznpp.org
 Адрес на профила на купувача (URL):
http://www.kznpp.org/index.php?lang=bg&p=actuality&pl=communally_orders

Допълнителна информация може да бъде получена на:
 Съгласно 1.1)
 Друго: моля, попълнете Приложение А.1

Документация (спецификации и допълнителни документи) (включително документи за динамична система за доставки) може да бъде получена на:
 Съгласно 1.1)
 Друго: моля, попълнете Приложение А.П

Оферти или заявления за участие трябва да бъдат изпратени на:
 Съгласно 1.1)
 Друго: моля, попълнете Приложение А.П

I.2) Основна/и дейност/и на възложителя, свързана/и с:

<input type="checkbox"/> Производство, пренос и разпределение на природен газ и топлинна енергия	<input type="checkbox"/> Пощенски услуги
<input checked="" type="checkbox"/> Електрическа енергия	<input type="checkbox"/> Железопътни услуги
<input type="checkbox"/> Търсене, проучване или добив на природен газ или нефт	<input type="checkbox"/> Градски железопътни, трамвайни, тролейбусни или автобусни услуги
<input type="checkbox"/> Търсене, проучване или добив на въглища или други твърди горива	<input type="checkbox"/> Пристанищни дейности
<input type="checkbox"/> Вода	<input type="checkbox"/> Летищни дейности

РАЗДЕЛ II: ОБЕКТ НА ОБЩЕСТВЕНАТА ПОРЪЧКА**II.1) Описание****II.1.1) Наименование на поръчката, дадено от възложителя:**

"Доставка на предварително изолирани тръби и фасонни части"

II.1.2) Обект на поръчката и място на изпълнение на строителството, доставката или услугата (Изберете само една категория — строителство, доставки или услуги, която съответства на конкретния предмет на вашата поръчка или покупка/и)

<input type="checkbox"/> (а) Строителство	<input checked="" type="checkbox"/> (б) Доставки	<input type="checkbox"/> (в) Услуги
<input type="checkbox"/> Изграждане <input type="checkbox"/> Проектиране и изпълнение <input type="checkbox"/> Изпълнение с каквито и да е средства на строителство, съответстващо на изискванията, определени от възложителите	<input checked="" type="checkbox"/> Покупка <input type="checkbox"/> Лизинг <input type="checkbox"/> Наем <input type="checkbox"/> Покупка на изплащане <input type="checkbox"/> Комбинация от изброените	Категория услуга No (Относно категориите услуги 1-27, моля вижте Приложения 2 и 3 от ЗОП)
Място на изпълнение на строителството _____ код NUTS: _____	Място на изпълнение на доставката "АЕЦ Козлодуй" ЕАД _____ код NUTS: BG313	Място на изпълнение на услугата _____ код NUTS: _____

II.1.3) Настоящото обявление е за

- Възлагане на обществена поръчка Създаване на динамична система за доставки (ДСД)
- Сключване на рамково споразумение

II.1.4) Информация относно рамково споразумение (когато е приложимо)

- Рамково споразумение с няколко изпълнители Рамково споразумение с един изпълнител

Брой: _____ или (когато е приложимо) максимален брой _____ на участниците в предвиденото рамково споразумение

Срок на рамковото споразумение:

Срок в години: _____ или в месеци: _____

Прогнозна стойност на поръчките за целия срок на рамковото споразумение (когато е приложимо):

Прогнозна стойност без ДДС (в цифри): _____ Валута:

или от: _____ до _____ Валута:

Честота на поръчките, които ще бъдат възложени (ако е известно):

П.1.5) Кратко описание на поръчката:

Във връзка с подмяна на амортизирани участъци от дворната мрежа на гр.Козлодуй и изграждане на нови такива, както и с цел модернизирание на ТСС за намаляване на топлинните загуби от топлопренасянето на топлоносителя от АЕЦ "Козлодуй" към гр.Козлодуй е необходимо да се извърши доставка на предварително изолирани тръби и фасонни части за подмяна на няколко участъка. Обхватът на доставката и техническите изисквания, на които трябва да отговаря доставяното оборудване са посочени в приложеното Техническо задание за доставка.

П.1.6) Код съгласно Общия терминологичен речник (CPV)

Осн. код	Доп. код (когато е приложимо)
Осн. предмет	44162000

П.1.7) Поръчката е предмет на Споразумението за държавни поръчки (GPA) на Световната търговска организация Да Не

П.1.8) Обособени позиции (за информация относно обособените позиции използвайте Приложение Б толкова пъти, колкото е броят на обособените позиции) Да Не

Ако да, оферти трябва да бъдат подадени (отбележете само едно):

само за една обособена позиция за една или повече обособени позиции за всички обособени позиции

П.1.9) Ще бъдат приемани варианти Да Не

П.2) Количество или обем на поръчката**П.2.1) Общо количество или обем (включително всички обособени позиции и опции, когато е приложимо)**

Обхватът на доставката и техническите изисквания, на които трябва да отговарят предварително изолираните тръби са посочени в приложеното Техническо задание и включва подмяна на следните участъци:

1. Участък от Южната магистрала;
2. Отклонение от Южната магистрала;
3. Улица "Булайр";
4. Улица "Пловдив".

Прогнозна стойност, без ДДС (когато е приложимо)

(в цифри): 150000 Валута: BGN

Съгласни ли сте тази информация да бъде публикувана в РОП? Да Не
от: _____ до _____ Валута:

П.2.2) Опции (когато е приложимо) Да Не

Ако да, описание на тези опции:

Опции се предвижда да се използват:

след: _____ месеца или: _____ дни от сключване на договора (ако е известно)

Брой на възможните повторения (ако има такива): _____ или: между _____ и _____

В случай на повторение прогнозен график (ако е известно):

след: _____ месеца или: _____ дни от сключване на договора

П.3) Срок на договора или краен срок за изпълнение на поръчката

Срок на изпълнение в месеци: _____ или дни 90 (от сключване на договора)

или

начална дата _____ дд/мм/гггг

крайна дата на изпълнението _____ дд/мм/гггг

РАЗДЕЛ III: ЮРИДИЧЕСКА, ИКОНОМИЧЕСКА, ФИНАНСОВА И ТЕХНИЧЕСКА ИНФОРМАЦИЯ**III.1) Условия, свързани с изпълнението на поръчката****III.1.1) Изискуеми депозити и гаранции:**

Гаранция за изпълнение на договора – в размер до 3 % от стойността му.

III.1.2) Условия и начин на финансиране и плащане и/или препратка към съответните разпоредби, които ги уреждат:

ВЪЗЛОЖИТЕЛЯТ заплаща цената по т. 2.1. чрез банков превод в срок до 15 работни дни след приемане на доставката, оригинална данъчна фактура, придружена с двустранно подписан приемо-предавателен протокол и протокол проведен входящ контрол без забележки.

III.1.3) Изискване за създаване на юридическо лице, когато участникът, определен за изпълнител, е обединение на физически и/или юридически лица (когато е приложимо):**III.1.4) Други особени условия (когато е приложимо)**Да Не

Ако да, опишете ги:

III.2) Условия за участие**III.2.1) Изисквания към кандидатите или участниците, включително за вписването им в професионални или търговски регистри:**

Изискуеми документи и информация:

1. Документи за подбор

1.1. Документ за регистрация на участника или единен идентификационен код, съгласно чл. 23 от Закона за търговския регистър;

1.2. Доказателства за икономическото и финансовото състояние по чл. 50 от ЗОП, посочени от възложителя в обявлението за обществена поръчка;

1.2.1. Информация за общия оборот и оборота на стоките със същия или подобен обект на поръчката през последните три години, в зависимост от датата, на която кандидатът е учреден или е започнал дейността си.

1.3. Доказателства за техническите възможности и/или квалификация по чл. 51 от ЗОП, посочени от възложителя в обявлението за обществена поръчка;

1.4. Декларация за отсъствие на обстоятелствата по чл. 47, ал. 1 т. 2 и т. 3 и ал. 5 т. 2 от ЗОП;

1.5. Декларации за отсъствие на обстоятелствата по чл. 47, ал. 1 т. 1 и ал. 5 т. 1 от ЗОП;

- 1.6. Декларация за използване или неизползване на подизпълнители при изпълнението на поръчката;
- 1.7. Декларация от подизпълнителя за съгласие да участва като такъв при изпълнението на обществената поръчка;
- 1.8. Декларация за страна на произход и производител на стоката;
- 1.9. Надлежно оформен от производителя документ, даващ разрешение за продажба /дистрибуция/ на стоките.
- 1.10. Декларация за приемане на условията на проекта на договор;
- 1.11. Информационен лист.

2. Предложението за изпълнение на поръчката

2.1. Спецификация на стоката за доставка с включени наименования, технически характеристики, описание, стандарти и др., които трябва да бъдат специфицирани в съответствие с изискванията на техническо задание № 12.ОЦ.ТЗ.01. и образеца по т. I.1. към офертата /Доставка на предварително изолирани тръби и фасонни части/;

2.2. Техническо описание на стоката, съгласно Техническото задание и приложени схеми на топлопроводите:

2.2.1. Схема – техническо решение за всеки обект, гарантиращо поемането на топлинните разширения в съответствие с предлаганата технология;

2.2.2. Декларация за съответствие на тръбите, фасонните части и изолацията в местата на стиковане с възможност за полагане както на съществуващи канали, така и в лъсови почви;

2.2.3. Декларация за доставка на материала за изолация на фасонните части, разфасован в двукамерна опаковка и предварително дозиран за всяка поотделно;

2.2.4. Срок на годност и жизнения цикъл на предлаганата стока;

2.2.5. Списък на допълнителни данни, освен тези посочени в Техническото задание, ако Участникът смята, че са необходими такива;

2.2.6. Друга информация, ако Участникът смята за необходимо да представи.

2.3. Списък на документите придружаващи стоката при доставка, съгласно изискванията на ТЗ

3. Предлагана цена

3.1. Ценова таблица /съгл. приложения образец по т. III.1./;

Възложителят отстранява от участие участници, за които са налице обстоятелствата по чл.47, ал.1 и ал. 5 от ЗОП.

III.2.2) Икономически и финансови възможности

Изискуеми документи и информация (когато е приложимо):

Минимални изисквания: Участникът да има изпълнени подобни поръчки.

Изискуеми документи: Информация за общия оборот и оборота на стоките, с подобен предмет на поръчката през последните три години, в зависимост от датата, на която участникът е учреден или е започнал дейността си.

III.2.3) Технически възможности

Изискуеми документи и информация (когато е приложимо):

Минимални изисквания: Участниците да имат изпълнени поръчки/договори със същия или подобен предмет на поръчката, през последните три години. Производителят на оборудването и

участникът да притежават сертификат за въведена система за управление на качеството, съгласно ISO 9001:2008.

Изискуеми документи:

1. Списък с изпълнени поръчки/договори за доставки със същия или подобен предмет на поръчката, които са изпълнени през последните три години, включително стойностите, датите и получателите, придружени от препоръки /референции/ за добро изпълнение;
2. Сертификат за въведена система за управление за качество на името на фирмата производител, съгласно ISO 9001:2008 издаден от акредитирани институции или агенции за управление на качеството .

III.2.4) Запазени поръчки (когато е приложимо)

Да Не

- Поръчката е ограничена до кандидати - специализирани предприятия или кооперации на лица с увреждания
- Изпълнението на поръчката е ограничено до програми за защита на заетостта на лица с увреждания

III.3) Специфични условия при обществени поръчки за услуги

III.3.1) За изпълнението на услугата се изисква определена професия

Да Не

Ако да, посочете съответните нормативни разпоредби:

III.3.2) Юридическите лица трябва да посочат имената и професионалната квалификация на персонала си, отговорен за изпълнението на услугата

Да Не

РАЗДЕЛ IV: ПРОЦЕДУРА

IV.1) Вид процедура

IV.1.1) Вид процедура

Открита

Ограничена

Договаряне Има вече избрани кандидати:

Да Не

Ако да, посочете имената и адресите на вече избраните кандидати в раздел VI.3) Допълнителна информация

IV.2) Критерий за оценка на офертите

IV.2.1) Критерий за оценка на офертите

(моля, отбележете приложимото)

най-ниска цена

или

икономически най-изгодна оферта при

посочените по-долу показатели (показателите се посочват с тяхната относителна тежест или в низходящ ред на значимост, когато оценяването на относителната тежест не е възможно поради очевидни причини)

показатели, посочени в документацията, спецификациите, в поканата за представяне на оферти или за участие в договаряне

Показатели

Тежест

IV.2.2) Ще се използва електронен търг

Да Не

Ако да, допълнителна информация за електронния търг (когато е приложимо)

IV.3) Административна информация**IV.3.1) Идентификационен номер на поръчката, даден от възложителя (когато е приложимо)**

БД АЕЦ Търговия ОП-21082

IV.3.2) Предишни публикации относно същата поръчкаДа Не

Ако да, посочете къде:

 Предварително обявление за ОП Обявление на профила на купувача

Номер на обявлението в РОП: _____ от _____

 Други предишни публикации (когато е приложимо)**IV.3.3) Условия за получаване на документация за участие (спецификации и допълнителни документи) (с изключение на динамична система за доставки)**

Срок за получаване на документация за участие

Дата: 14/05/2012 дд/мм/гггг

Час: 16:00

Платими документиДа Не

Ако да, цена (в цифри): _____ Валута:

Условия и начин за плащане:

IV.3.4) Срок за получаване на оферти или заявления за участие

Дата: 21/05/2012 дд/мм/гггг

Час: 16:00

IV.3.5) Език/ци, на който/които могат да бъдат изготвени офертите или заявленията за участие ES DA ET EN IT LT MT PL SK FI
 CS DE EL FR LV HU NL PT SL SV

Друг: Български

IV.3.6) Срок на валидност на офертите (открита процедура)

До дата: _____ дд/мм/гггг

или в месеци: _____ или дни: 90 (от крайния срок за получаване на оферти)

IV.3.7) Условия при отваряне на офертите

Дата: 22/05/2012 дд/мм/гггг

Час: 13:30

Място (когато е приложимо): "АЕЦ Козлодуй" ЕАД

Лица, които могат да присъстват при отварянето на офертите (когато е приложимо) Да Не

Лица с представителни функции, съгласно регистрацията на участника или техни упълномощени представители, както и представители на средствата за масова информация и на юридически лица с нестопанска цел имат право да присъстват при отваряне на офертите.

РАЗДЕЛ VI: ДРУГА ИНФОРМАЦИЯ**VI.1) Това представлява периодично възлагане на поръчка (когато е приложимо)**Да Не

Ако да, прогнозен график за публикуването на следващи обявления:

VI.2) Поръчката е свързана с проект и/или програма, финансирани от фондове на ЕСДа Не

Ако да, посочете проекта/програмата:

VI.3) Допълнителна информация (когато е приложимо)

VI.4) Процедури по обжалване

VI.4.1) Орган, който отговаря за процедурите по обжалване		
Официално наименование Комисия за защита на конкуренцията		
Адрес бул. Витоша № 18		
Град София	Пощенски код 1000	Държава Република България
		Телефон 02 9884070
Електронна поща срсadmin@срс.bg		Факс 02 9807315
Интернет адрес (URL): http://www.cpc.bg		
Орган, който отговаря за процедурата по медиация (когато е приложимо)		
Официално наименование		
Адрес		
Град	Пощенски код	Държава
		Телефон
Електронна поща		Факс
Интернет адрес (URL):		
VI.4.2) Подаване на жалби (моля, попълнете раздел VI.4.2 или при необходимост раздел VI.4.3)		
Уточнете информацията относно крайния срок (крайните срокове) за подаване на жалби: Съгласно чл.120, ал.3 от ЗОП.		
VI.4.3) Служба, от която може да бъде получена информация относно подаването на жалби		
Официално наименование АЕЦ Козлодуй ЕАД, Управление "Търговско", отдел "Обществени поръчки"		
Адрес гр. Козлодуй		
Град гр. Козлодуй	Пощенски код 3321	Държава Република България

	Телефон 0973 73230
Електронна поща kkkamenova@npp.bg	Факс 0973 76007
Интернет адрес (URL): www.kznpp.org	
VI.5) Дата на изпращане на настоящото обявление Дата: 11/04/2012 дд/мм/гггг	

ПРИЛОЖЕНИЕ А**ДОПЪЛНИТЕЛНИ АДРЕСИ И ЛИЦА ЗА КОНТАКТ**

I) Адреси и лица за контакт, от които може да се получи допълнителна информация		
Официално наименование		
Адрес		
Град	Пощенски код	Държава
За контакти	Телефон	
Лице за контакти		
Електронна поща	Факс	
Интернет адрес (URL):		
II) Адреси и лица за контакт, от които може да се получат документация за участие (спецификации и допълнителни документи) (включително документи за динамична система за доставки)		
Официално наименование		
Адрес		
Град	Пощенски код	Държава
За контакти	Телефон	
Лице за контакти		
Електронна поща	Факс	
Интернет адрес (URL):		
III) Адреси и лица за контакт, на които трябва да бъдат изпратени офертите или заявленията за участие		
Официално наименование		
Адрес		
Град	Пощенски код	Държава
За контакти	Телефон	

Лице за контакти	
Електронна поща	Факс
Интернет адрес (URL):	

Вх. № 011 - 3.
17. 01. 12 г.

 **“АЕЦ КОЗЛОДУЙ” ЕАД**

Д-я “Т”, У-е “В”

Система: ТСС

Подразделение: цех “ОЦ”

УТВЪРЖДАВАМ

ИЗПЪЛНИТЕЛЕН ДИРЕКТОР:

..... АЛЕКСАНДЪР НИКОЛОВ

..... 16. 01. 2012 г.

СЪГЛАСУВАЛИ:

ДИРЕКТОР “Б и К”:

ДИРЕКТОР “Т”:

..... М. Янков
..... В. Едрев

ТЕХНИЧЕСКО ЗАДАНИЕ

№ 12. 01. ТЗ. 01.

за “Доставка на предварително изолирани тръби и фасонни части”

Настоящото техническо задание съдържа пълно описание на обекта на поръчката и техническа спецификация съгласно Закона за обществени поръчки.

1. Описание на доставката

1.1 Описание на изработваното и доставяното оборудване или материали.

По приложените схеми на участъците от топлопреносната мрежа в гр. Козлодуй да се доставят предварително изолирани тръби и фасонни части към тях съгласно приложение 1.1, 2.1, 3.1 и 4.1

Исходни данни за системата.

- работна температура – не повече от 130° С;
- работно налягане - $P_{\text{раб}} = 16_{\text{атм}}$;
- пробно хидравлично налягане - $P_{\text{хид}} = 1.25 P_{\text{хид}} = 20_{\text{атм}}$.

в съответствие с “Наредба за устройство, безопасната експлоатация и технически надзор на съоръжения под налягане”.

2. Основни характеристики на материалите и оборудването

2.1 Физически и геометрични характеристики – дължина на тръбите $l = 6000$ и 12000 мм

2.2 Характеристики на материалите

Тръбопроводите са предназначени за безканално полагане и трябва да отговарят на последните версии на приложимите стандарти за предварително изолирани тръбни системи.

Тяхното качество трябва да отговаря на БДС EN 253:

БДС - EN 253: Предварително изолирани тръбни системи;

БДС - EN 448: Модули от предварително изолирани фитинги;

БДС - EN 488: Модули от предварително изолирани стоманени арматури;

БДС - EN 489: Свързващи и модули за ПИТ.

Фабрично изработените тръбни модули, състоящи се от стоманена тръба, термична изолация от полиуретан и външен кожух от полиетилен и качество на материалите влагани в тяхното производство да съответстват на БДС - EN 253.

Фитингите (коляно, Т – отклонения, редукция, неподвижни опори и компенсатори) състоящи се от стоманени фитинги, изолация от устойчив пенополиуретан и външен кожух от полиетилен трябва да отговаря на БДС EN 448.

2.3 Химични, механични, металургични и / или други свойства

Стоманена тръба

Сертификатите на материалите да бъдат в съответствие с БДС – EN 253:

БДС – EN 10216-2 за безшевни стоманени тръби;

БДС – EN 10217-2 за електрически заварени стоманени тръби;

БДС – EN10217-5 за електродъгово заварени стоманени тръби.

Типът на марката стомана е P235GH – БДС EN 10025-2:2006 за шевни тръби, БДС EN 10083-2:2006 за безшевни тръби.

DIN 1629 за безшевни тръби, DIN 1629 за шевни тръби – St 37.0

ISO 9330 (заварени тръби), ISO 9329 (безшевни тръби) – St 37.0

Колена, преходи, тройници

Да съответстват на БДС EN 448 или подходящи DIN стандарти.

Кожух на тръбата

Обшивната тръба да е от полиетилен с висока плътност.

Номиналната плътност на основния материал не трябва да бъде по-малка от 935kg/m^3 (определено в съответствие с БДС EN 253)

Изолация от устойчива полиуретанова пяна

Полиуретановата пяна трябва да има еднородна, фина и равномерна структура на клетката с коефициент на топлопроводимост $<0.034\text{ W/mK}$.

Сертификатите трябва да бъдат съгласно БДС EN 253.

Предварително изработени неподвижни опори

Опорните точки трябва да бъдат предварително изработени в завода с цел лесен монтаж на работната площадка. Предварително изработените модули на неподвижните опори трябва да бъдат заварени в линия и свързани към прилежащите тръбни, като обичаен фабрично изработен тръбен модул.

Компенсатори

Компенсаторите трябва да бъдат конструирани за лесна предварителна настройка.

Доставката на компенсаторите трябва да включва специална връзка за кожуха, включително всички свързващи материали необходими за пълното свързване.

Кожусите и изолацията на муфите от полиетилен да е с висока плътност или метални муфи с полиетиленово покритие

Общите изисквания са съгласно БДС EN 489.

Принципът на свързване е чрез използването на метода на пенообразуване със свързващи муфи, муфи от ПЕВП, направени водоустойчиви посредством свиващи се ленти, метални муфи с полиетиленово покритие, с конусни или болтови свързващи елементи или заварени ПЕ връзки.

При представяне на офертата за участие в процедурата за избор на доставчик на ПИТ и фасонни части да се представят:

- сертификати за вложени материали;
- образец на протокол от радиографичен контрол за скрити под изолацията фабрични заварки;
- други документи съответстващи производствения процес;
- декларация за съответствие на тръбите, фасонните части и изолацията в местата на стикване с възможност за полагане както в съществуващи канали така и в льосови почви;

Цялото оборудване трябва да бъде проверено и изпитано от Доставчика преди доставката. Проверката и тестването да бъде в съответствие с БДС-EN 253, БДС-EN 448, БДС-EN 488, БДС-EN 489 и придружено с протокол от изпитанията, декларация за съответствие и сертификат.

2.4 Нормативно – технически документи. – да отговаря на изискванията на *"Наредба за устройство, безопасна експлоатация и технически надзор на съоръженията под налягане"*

2.5 Изисквания към срока на годност и жизнен цикъл – не по-малко от 10 год. след монтажа

3. Опаковане, транспортиране, временно складиране

3.1 Изисквания към доставката и опаковката:

- да се доставят всички необходими елементи (тръби, фасонни части, опори и др.) по приложените скици за всеки участък от ТСС – гр. Козлодуй в отделна опаковка;

- опаковката трябва да съдържа опаковъчен лист, както и да е маркирана с обозначение, съдържащо следните данни: завод производител, номер на скицата за съответния участък, работни параметри на елементите, дата на производство, условие за съхранение, тегло бруто / нето;

- срок на доставката – до 3 /три/ месеца от сключване на договора.

3.2 Условия за съхранение – съгласно условията на производителя

4. Изисквания към производството

4.1. Правилници, стандарти, нормативни актове за производство и изпитване

Готовите елементи трябва да отговарят на стандартите от т. 2.3

4.2 Тестване на продуктите и материалите по време на производство - да се документира със съответните документи

4.3 Контрол от страна на АЕЦ "Козлодуй" по време на производство – няма да се извършва

5. Входящ контрол при монтаж и въвеждане в експлоатация

5.1 Тестване на продуктите и материалите при входящ контрол при приемане на доставката, след монтаж и по време на експлоатация

Общ входящ контрол по установен ред в АЕЦ "Козлодуй" ЕАД съгласно "Инструкция по качеството за провеждане на входящ контрол на доставените материали, суровини и комплектовъчни изделия" в АЕЦ "Козлодуй" ДОД. КД. ИН. 112.

5.2 Полагане на покрития – да отговаря на т. 2.3

5.3 Документи, които се изискват при доставка

Документите, които трябва да бъдат представени с доставката:

- оригинал на фактура за стойността на доставката;
- декларация за произход;
- сертификат за съответствие от производителя;
- технология за монтаж на български език;
- протокол от радиографичен контрол за скрити под изолацията фабрични заварки;
- декларация за съответствие на тръбите, фасонните части и изолацията в местата на стиковане с възможност за полагане както в съществуващи канали така и в дълбови почви;

6. Гаранция, гаранционно обслужване и след-гаранционно обслужване

6.1 Гаранционно обслужване

Доставка на ПИТ или фасонни части при авария на такива до 10 години след монтаж.

7. Осигуряване на качеството

7.1 Общи изисквания

Завода производител на доставените тръби и елементи към тях трябва да притежава сертифицирана система за управление на качеството по ISO 9001. Да бъде представено копие от сертификата.

- да бъде представено техническо решение за всяка схема, гарантиращо поемането на топлинните разширения;

- да бъде представена спецификация на необходимите елементи / тръби, фасонни части и др. / за всяка схема;

- външното покритие на стандартните фасонни части /колена – муфи, Т – отклонения / да е с предварително полиетиленово покритие;

- декларация за съответствие на тръбите, фасонните части и изолацията в местата на стиковете с възможност за полагане както в съществуващи канали така и в льосови почви;

- материалът за изолация на фасонните части да е разфасован в двукамерна опаковка и предварително дозиран за всяка една по отделно;

- да се представят сертификати за вложени материали;

7.2 Квалификация, лицензи сертификати и разрешения

Да се представи документ за оторизация от производителя на предлаганите ПИТ и фасонни части в случаите, когато участникът не е производител.

7.3 Приемане на доставката

Всяка опаковка трябва да съдържа опаковъчен лист със съдържанието и, както и да отговаря на инструкцията за входящ контрол № ДОДКД.ИК 112/03 на АЕЦ "Козлодуй" ЕАД.

7.4 Точки на контрол - всички заварки /ако има такива/ на тръби и фасонни части скрити под изолацията по представени протоколи за безразрушителен контрол.

7.5. Спазване на реда в АЕЦ "Козлодуй" ЕАД

Съгласно инструкцията за работа на Външна организация в АЕЦ "Козлодуй" ЕАД № ДБК.КД.ИН.028/06

8. Прилагане на изискванията към под - изпълнители на основния изпълнител - същите както към основния изпълнител.

ПРИЛОЖЕНИЯ: има

Приложение 1.1 - Схема за топлопровод - участък 1

Приложение 2.1 - Схема за топлопровод - участък 3

Приложение 3.1 - Схема на топлопровод - участък 5

Приложение 4.1 - Схема за топлопровод - участък 6

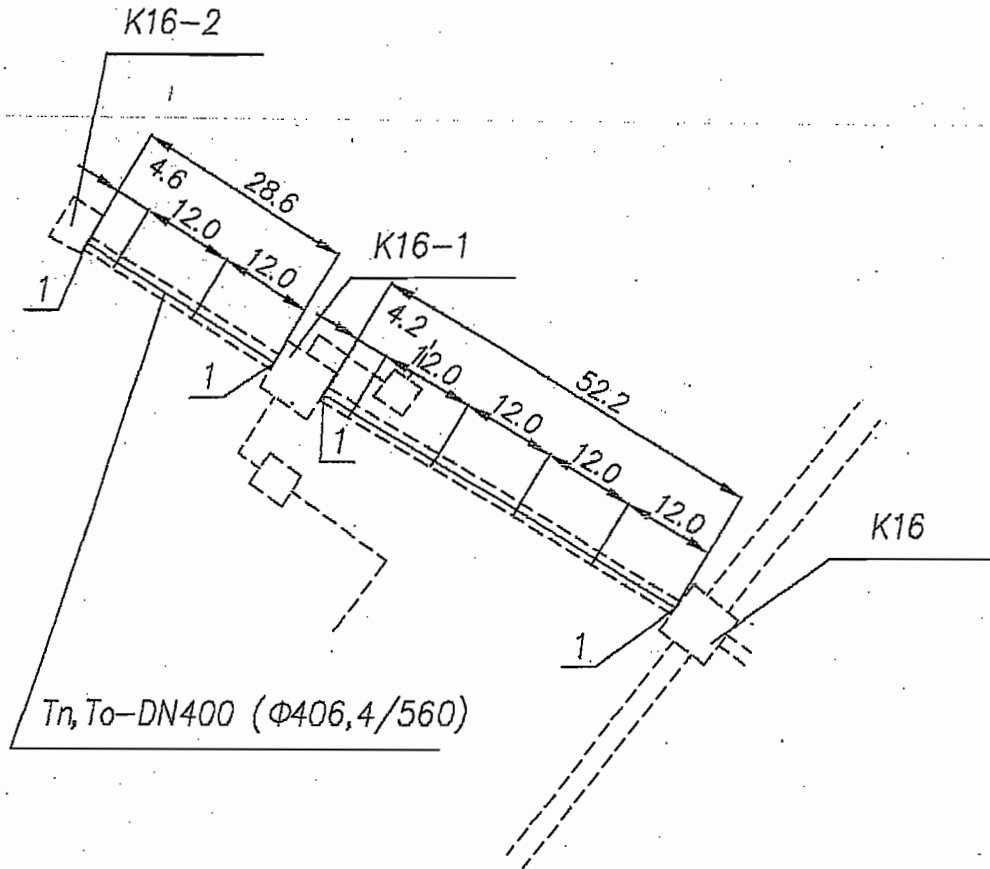
Програма за финансиране

Наименование на програмата за финансиране (ИП, ИП, РП и др.)	№ на мярка от програма / код на мероприятие МИС Ваан
8.025.1	797 - 124 - 44802510 - 74343

Началник цех "ОЦ":

Павлин Павлов

Ж - 014



Л Е Г Е Н Д А:

- канал, съществуващи топлопроводи
- нови топлопроводи
- Tn — топла вода подаваща
- To — топла вода обратна
- поз.1 — преминаване през стена и крайна капя за пенополиуретан

ЗАБЕЛЕЖКА:

Производителя (доставчика) на предварително изолираните тръби определя местата и броя на неподвижните опори, Е-муфите (компенсаторите) ако това се налага и подробно специфицира всички тръби, елементи и компоненти на системата.

СХЕМА НА ДОСТАВКА НА ТРЪБИ И ЕЛЕМЕНТИ ЗА ТОПЛОПРОВОД УЧАСТЪК 1
Участък от Южна магистрала.

Л Е Г Е Н Д А:

----- канал, съществуващи топлопроводи
——— нови топлопроводи

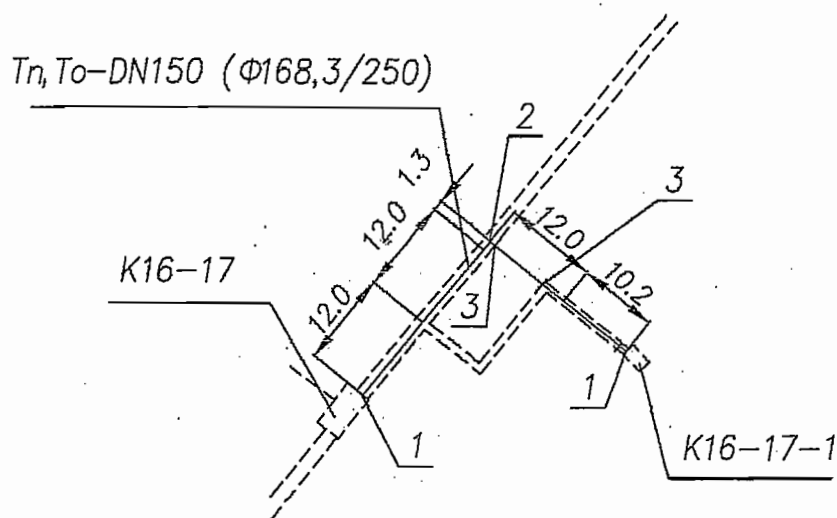
Tn – топла вода подаваща

To – топла вода обратна

поз.1 – преминаване през стена и
крайна капка за пенополиуретан

поз.2 – коляно 90°

поз.3 – преминаване през стена



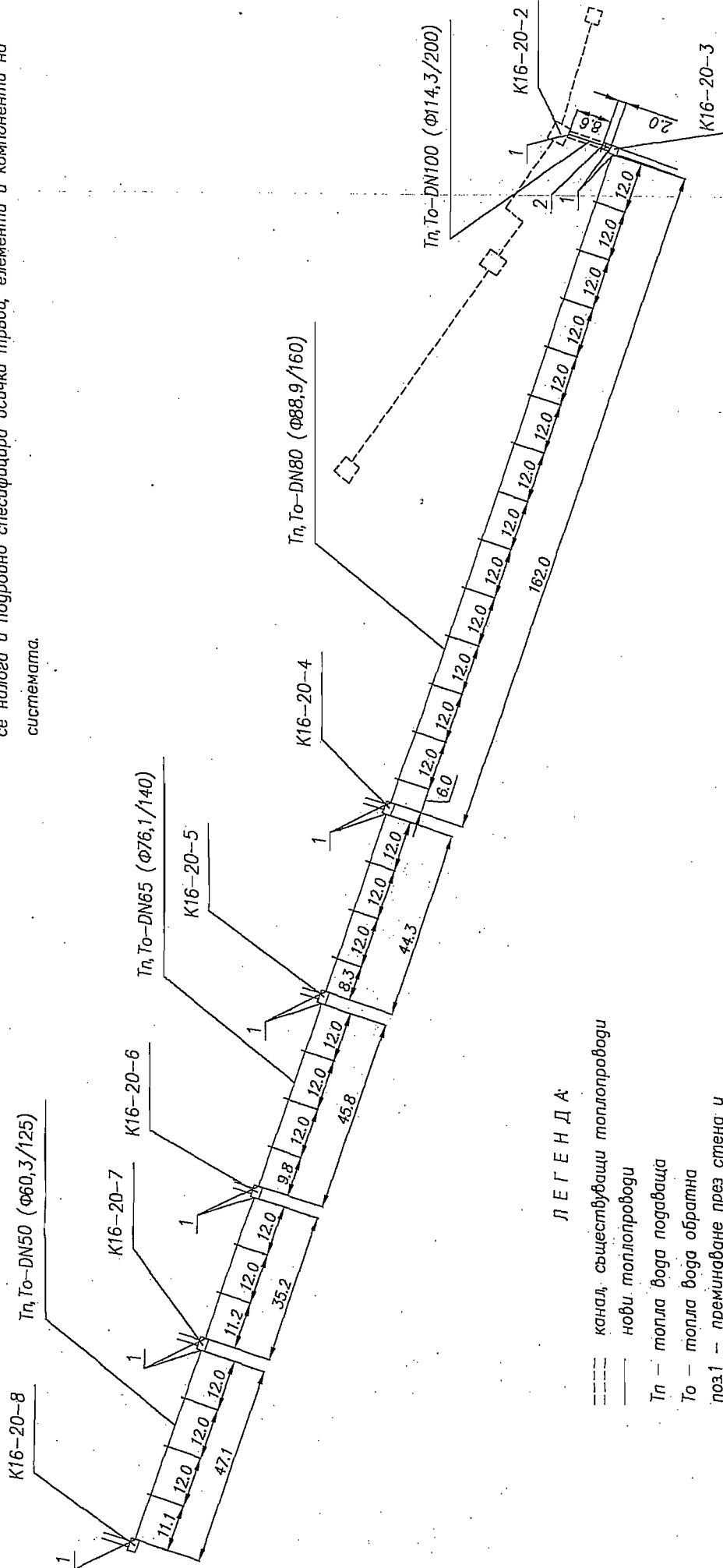
ЗАБЕЛЕЖКА:

Производителя (доставчика) на предварително изолираните тръби определя местата и броя на неподвижните опори, Е-муфите (компенсаторите) ако това се налага и подробно специфицира всички тръби, елементи и компоненти на системата.

СХЕМА НА ДОСТАВКА НА ТРЪБИ И ЕЛЕМЕНТИ ЗА ТОПЛОПРОВОД УЧАСТЪК 3
Отклонение от Южна магистрала.

ЗАБЕЛЕЖКА:

Производителя (доставчика) на предварително изолираните тръби определя местата и броя на неподвижните опори, Е-муфтите (компенсаторите) ако това се наложи и подробно специфицира всички тръби, елементи и компоненти на системата.



Л Е Г Е Н Д А:

- канал, съществуващи топлопроводи
- нови топлопроводи
- Тп — топла вода подаваща
- То — топла вода обратна
- поз.1 — преминаване през стена и крайна капка за пенополиуретан
- поз.2 — коляно 90°

ЗАБЕЛЕЖКА:

Проводителя (доставчик) на предварително изолираните тръби определя местата и броя на неподвижните опори, Е-муфтите (компенсаторите) ако това се налага и подробно специфициро всички тръби, елементи и компоненти на системата.

ЛЕГЕНДА

- канал, съществуващи топлопроводи
- нови топлопроводи
- Тп — топла вода подаваща
- То — топла вода обратна
- поз.1 — преминване през стена и крайна капа за пенополиуретан
- поз.2 — коляно 90°
- поз.3 — нестандартно коляно 16°

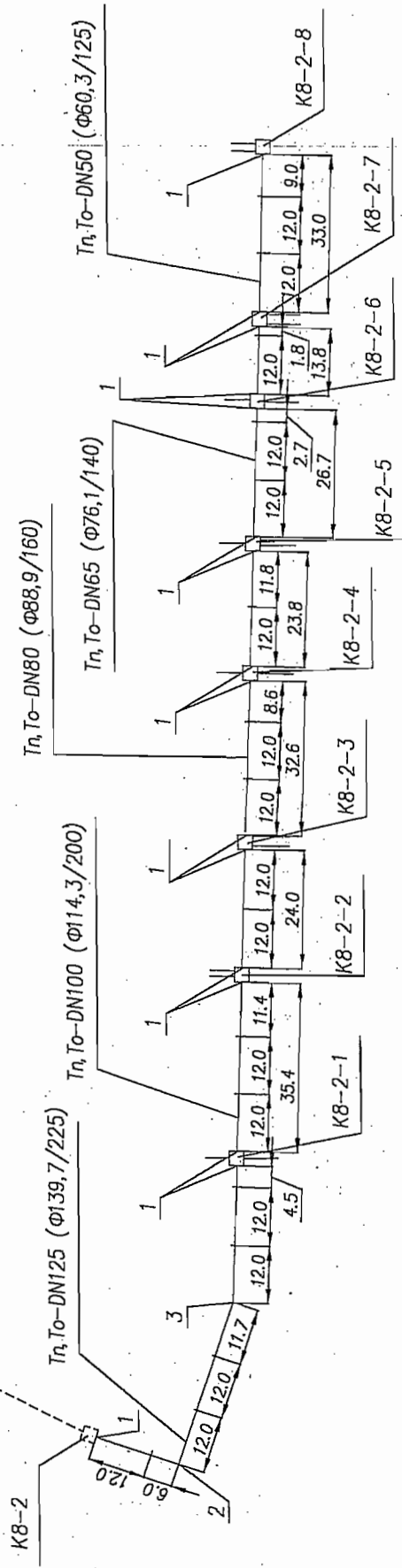


СХЕМА НА ДОСТАВКА НА ТРЪБИ И ЕЛЕМЕНТИ ЗА ТОПЛОПРОВОД УЧАСТЪК 6

Топлозахранване на ул. Пловдив

До
"АЕЦ Козлодуй" ЕАД
гр. Козлодуй

О Ф Е Р Т А

за участие в открита процедура с предмет:
"Доставка на предварително изолирани тръби и фасонни части"

УВАЖАЕМИ ГОСПОДА,

След запознаване с всички документи и образци от документацията за участие в процедурата, с настоящата оферта заявяваме, че желаем да участваме в откритата процедура за избор на изпълнител при условията обявени в документацията и приети от нас без възражения.

Ние сме съгласни валидността на нашата оферта да бъде 90 календарни дни от крайния срок за получаване на оферти и ще остане обвързваща за нас, като може да бъде приета по всяко време преди изтичане на този срок.

До подготвянето на официален договор, тази оферта заедно с писменото приемане от Ваша страна и известие за сключване на договор ще формират обвързващо споразумение между двете страни.

Запознати сме с проекта на договора, приемаме го и ако бъдем определени за изпълнител, ние ще представим всички документи необходими за подписването му в законоустановения срок.

Списък на документите, съдържащи се в офертата:

1. Документи за подбор

1.1. Документ за регистрация на участника или единен идентификационен код, съгласно чл. 23 от Закона за търговския регистър;

1.2. Доказателства за икономическото и финансовото състояние по чл.50 от ЗОП, посочени от възложителя в обявлението за обществена поръчка;

1.2.1. Информация за общия оборот и оборота на стоките със същия или подобен обект на поръчката през последните три години, в зависимост от датата, на която кандидатът е учреден или е започнал дейността си.

1.3. Доказателства за техническите възможности и/или квалификация по чл.51 от ЗОП, посочени от възложителя в обявлението за обществена поръчка;

1.3.1 Списък с изпълнени поръчки/договори за доставки със същия или подобен предмет на поръчката, които са изпълнени през последните три години, включително стойностите, датите и получателите, придружени от препоръки /референции/ за добро изпълнение. Документът се подписва задължително от лице с представителни функции и се представя в оригинал.

1.3.2. Сертификат за въведена система за управление за качество от фирмата производител, съгласно ISO 9001:2008. издаден от акредитирани институции или агенции за управление на качеството. Документът се представя заверен с гриф "Вярно с оригинала", свеж печат и подпис от лице с представителни функции.

- 1.4. Декларация за отсъствие на обстоятелствата по чл.47, ал.1, т.1 и ал.5, т.1 от ЗОП;
- 1.5. Декларация за отсъствие на обстоятелствата по чл.47, ал.1, т.2, т.3 и т.4 и ал.5, т.2 от ЗОП;
- 1.6. Декларация за използване или неизползване на подизпълнители при изпълнението на поръчката;
- 1.7. Декларация от подизпълнителя за съгласие да участва като такъв при изпълнението на обществената поръчка;
- 1.8. Декларация за страна на произход и производител на стоката;
- 1.9. Надлежно оформен от производителя документ, даващ разрешение за продажба /дистрибуция/ на стоките.
- 1.10. Декларация за приемане на условията на проекта на договор;
- 1.11. Информационен лист.

2. Предложението за изпълнение на поръчката

2.1. Спецификация на стоката за доставка с включени наименования, технически характеристики, описание, стандарти и др., които трябва да бъдат специфицирани в съответствие с изискванията на техническо задание № 12.ОЦ.ТЗ.01. и образца по т.1.1.към офертата /Доставка на предварително изолирани тръби и фасонни части/;

2.2. Техническо описание на стоката, съгласно Техническото задание и приложени схеми на топлопроводите:

2.2.1. Схема – техническо решение за всеки обект, гарантиращо поемането на топлинните разширения в съответствие с предлаганата технология;

2.2.2. Декларация за съответствие на тръбите, фасонните части и изолацията в местата на стикване с възможност за полагане както на съществуващи канали, така и в льосови почви;

2.2.3. Декларация за доставка на материала за изолация на фасонните части, разфасован в двукамерна опаковка и предварително дозиран за всяка поотделно;

2.2.4. Срок на годност и жизнения цикъл на предлаганата стока;

2.2.5. Списък на допълнителни данни, освен тези посочени в Техническото задание, ако Участникът смята, че са необходими такива;

2.2.6. Друга информация, ако Участникът смята за необходимо да представи.

2.3. Списък на документите придружаващи стоката при доставка, съгласно изискванията на ТЗ;

3. Предлагана цена

3.1. Ценова таблица /съгл. приложения образец по т. III.1./;

ПОДПИС И ПЕЧАТ:

_____ (име и фамилия)

_____ (дата)

_____ (длъжност на управляващия/представяващия участника)

_____ (наименование на участника)

ОБРАЗЕЦ по т. 3.1. към офертата

/пълно наименование на участника, търговски адрес, телефон и факс, ИН и ИН по ЗДДС/

ЦЕНОВА ТАБЛИЦА

за участие в открита процедура с предмет:

“Доставка на предварително изолирани тръби и фасонни части”

№	Наименование	Ед. мярка	Кол- во	Единична цена в лв. без ДДС	Обща цена в лв. без ДДС
Предлагана цена за изпълнение предмета на поръчката					
влв. без ДДС /цифром и словом/:					

ПОДПИС и ПЕЧАТ:

_____ (име и фамилия)

_____ (дата)

_____ (длъжност на управляващия/представяващия участника)

_____ (наименование на участника)

ОБРАЗЕЦ по т.1.1. към офертата

_____ /пълно наименование на участника, търговски адрес, телефон и факс, ИИ № и ИИ по ЗДДС №

СПЕЦИФИКАЦИЯ

към Оферта за участие в откритата процедура с обект
“Доставка на предварително изолирани тръби и фасонни части”

№	Наименование, тип, марка и описание на вида и характеристиките на предлаганата стока	Един. Мярка /за тръби и пенопакети ед. мярка - брой/	Кол-во	Стандарт	Производител и страна на произход	Срок на годност и жизнен цикъл	Срок на доставка	Забележка
1	2	3	4	5	6	7	8	9
1								
2								
3								
.								
.								

ПОДПИС и ПЕЧАТ:

_____ (име и фамилия)

_____ (дата)

_____ (длъжност на управляващия/представяващия участника)

_____ (наименование на участника)

УКАЗАНИЯ за подготовка на офертата

1. Общи условия

- 1.1. Редът и условията, при които ще се определи изпълнител на обществената поръчка са съгласно Закона за обществените поръчки. Откритата процедура за възлагане на обществена поръчка дава равни възможности за участие на всички заинтересовани лица, отговарящи на изискванията на възложителя.
- 1.2. Документацията за участие в процедурата и разясненията по нея се публикуват в Регистъра за обществени поръчки и в Профила на купувача на Интернет адреса, посочен в т. I.1) от обявлението.
- 1.3. При изготвяне на офертата всеки участник трябва да се придържа точно към обявените от възложителя условия. Офертата се изготвя по образеца, приложен към документацията за участие в откритата процедура.
- 1.4. Всички разходи по изготвяне и подаване на офертите са за сметка на участниците.
- 1.5. До изтичането на срока за получаване на офертите всеки участник в откритата процедура може да промени, допълни или да оттегли офертата си.
- 1.6. Всеки участник в откритата процедура за възлагане на обществена поръчка има право да представи само една оферта.
- 1.7. Участниците са длъжни да съблюдават сроковете и условията, посочени в обявлението и документацията за участие в процедурата. Всички заинтересовани лица могат да подадат оферта за участие в откритата процедура в срока посочен в т. IV.3.4) от обявлението.
- 1.8. Офертата на участника съдържа: **“Документи за подбор”, “Предложение за изпълнение на поръчката” и “Предлагана цена”.**

2. Изисквания към документите за подбор, предложението за изпълнение на поръчката и предлаганата цена

Титулт на офертата представлява **попълнен образец на оферта**, съдържащ точен списък на документите, съдържащи се в офертата, подписан от лице с представителни функции. Документът се представя в оригинал.

2.1. Документи за подбор:

2.1.1. **Документ за регистрация на участника или единен идентификационен код**, съгласно чл. 23 от Закона за търговския регистър. Документът се представя заверен с гриф **“Вярно с оригинала”**, свеж печат и подпис от лице с представителни функции.

2.1.2. **Доказателства за икономическото и финансовото състояние** по чл. 50 от ЗОП, посочени от възложителя в обявлението за обществена поръчка.

2.1.2.1. Информация за общия оборот и оборота на стоките със същия или подобен предмет на поръчката през последните три години, в зависимост от датата, на която участникът е учреден или е започнал дейността си. Документите се представят в оригинал и се подписват задължително от лице с представителни функции. Документът се представя заверен в оригинал.

2.1.3. **Доказателства за техническите възможности и/или квалификация по чл. 51 от ЗОП**, посочени от възложителя в обявлението за обществена поръчка.

2.1.3.1. Списък с изпълнени поръчки/договори за доставки със същия или подобен предмет на поръчката, които са изпълнени през последните три години, включително стойностите, датите и получателите, придружени от препоръки /референции/ за добро изпълнение. Документът се подписва задължително от лице с представителни функции и се представя в оригинал.

2.1.3.2. Сертификат за въведена система за управление за качество от фирмата производител, съгласно ISO 9001:2008. издаден от акредитирани институции или агенции за управление на качеството. Документът се представя заверен с гриф **“Вярно с оригинала”**, свеж печат и подпис от лице с представителни функции.

2.1.4. **Декларация за отсъствие на обстоятелствата по чл. 47, ал. 1 т.2 и т.3 и ал. 5 т. 2 от ЗОП**. Декларацията се подписва задължително от лице с представителни функции. Когато Участник/Подизпълнител е юридическо лице е достатъчно подаване на декларацията от едно от лицата, които могат самостоятелно да го представляват. Документът се изготвя по

приложения образец на Декларация към настоящата документация и се представя в оригинал. Участниците са длъжни в процеса на провеждане на процедурата да уведомяват Възложителя за всички настъпили промени в обстоятелствата в 7-дневен срок от настъпването им.

2.1.5. Декларации за отсъствие на обстоятелствата по чл. 47, ал. 1 т.1 и ал. 5 т. 1 от ЗОП. Декларациите се подписват и се подават от лицата по чл.47 ал.4 от ЗОП. Документите се изготвят по приложения образец на декларация към настоящата документация и се представят в оригинал. Участниците са длъжни в процеса на провеждане на процедурата да уведомяват Възложителя за всички настъпили промени в обстоятелствата в 7-дневен срок от настъпването им.

2.1.6. Декларация за използване или неизползване на подизпълнители при изпълнението на поръчката. При участие на подизпълнители при изпълнението на поръчката, в декларацията се посочват подизпълнителите, вида на работите, които ще бъдат изпълнени от всеки подизпълнител и дела на тяхното участие. Декларацията се подписва задължително от лице с представителни функции и се представя в оригинал.

2.1.7. Декларация от подизпълнителя за съгласие да участва като такъв при изпълнението на обществената поръчка с предмет: "Доставка на предварително изолирани тръби и фасонни части". Декларацията се подписва задължително от лице с представителни функции и се представя в оригинал.

2.1.8. Декларация за страна на произход и производител на стоката (посочва се производителя и държавата на производителя). Декларацията се подписва задължително от лице с представителни функции и се представя в оригинал.

2.1.9. Надлежно оформен от производителя документ, даващ разрешение за продажба /дистрибуция/ на стоките /в случай, че кандидатът не е производител/. Документът се представя заверен с гриф "Вярно с оригинала", подпис и свеж печат от лице с представителни функции.

2.1.10. Декларация за приемане на условията на проекта на договор. Декларацията се подписва задължително от лице с представителни функции и се представя в оригинал.

2.1.11. Информационен лист. Документът се изготвя по приложения образец към настоящата документация и се представя в оригинал.

2.1.12. Когато участник в процедурата е обединение, което не е юридическо лице:

2.1.12.1. Към офертата се прилага договор за създаване на обединението, в който задължително се посочва представляващият и разпределението на участието на лицата при изпълнение на дейностите. Документът се представя заверен с гриф "Вярно с оригинала", свеж печат и подпис от лице с представителни функции;

2.1.12.2. Документите по т. 2.1.1., т. 2.1.4. и т. 2.1.5. се представят от всяко физическо или юридическо лице, включено в обединението;

2.1.12.3. Документите по т. 2.1.2. и т. 2.1.3. се представят само за участниците, чрез които обединението доказва съответствието си с минималните изисквания посочени в т. II.2.2) и т. II.2.3) от обявлението;

2.1.13. Когато участник в процедурата декларира участие на подизпълнители документите по т. 2.1.1 до 2.1.5 се представят за всеки от подизпълнителите, посочени в декларацията по т. 2.1.6. Изискванията за подизпълнителите се прилагат съобразно вида на работите, които ще извършват и дела на тяхното участие в изпълнението на поръчката.

2.2. Предложение за изпълнение на поръчката:

2.1.1. Предложението за изпълнение на поръчката съдържа изброените в т. II. от образца на оферта документи.

2.3. Предлагана цена

2.3.1. Документът се изготвя по образца Приложение № III.1 към образца на оферта и се представя в оригинал.

2.3.2. Ценовото предложение трябва да съдържа единичната цена на всяка позиция, формирана при условие на доставка DDP АЕЦ Козлодуй (Incoterm's 2010) с включени всички разходи за доставка до склад на Възложителя, опаковка, транспорт, такси и други дължими суми.

2.3.3. Ценовото предложение трябва да съдържа обща цена за изпълнение на поръчката, формирана на база единични цени и количество.

2.3.4. Допуснати в офертата технически грешки в определянето на цената са единствено за сметка на участниците.

2.3.5. При допуснати аритметични грешки изразяващи се в несъответствие между единична и обща цена, ще се взема предвид единичната. При несъответствие между цифровата и изписаната словом цена, ще се взема предвид изписаната словом.

3. Изисквания към оформянето

3.1. Офертата и всички документи, които са част от нея, следва да бъдат представени в оригинал или да са заверени, когато са ксерокопия, с гриф "вярно с оригинала", свеж печат и подпис на лицето, представляващо участника.

3.2. Документите и данните в офертата се подписват само от лица с представителни функции, назовани в документа за регистрация и/или упълномощени за това лица, за което се изисква представяне на нотариално заверено пълномощно за изпълнение на такива функции.

3.3. Когато участник в процедура е чуждестранно физическо или юридическо лице, както и техни обединения, офертата се подава на български език. Документът по т. 2.1.1 се представя в официален превод, а останалите документи, които са на чужд език, се представят и в превод.

3.4. В офертата и приложените документи не се допускат никакви вписвания между редовете, изтривания или корекции, освен ако са заверени с подписа на лице с представителни функции и свеж печат.

3.5. Желателно е документите за подбор, предложението за изпълнението на поръчката и предлаганата цена да бъдат поставени в папки.

4. Окомплектоване и подаване на офертата

4.1. Офертата се представя в запечатан, непрозрачен плик от участника или от упълномощен от него представител лично или по пощата с препоръчано писмо с обратна разписка (респ. чрез куриерска служба). Върху плика се посочва наименование на участника, адрес за кореспонденция, телефон и по възможност - факс и електронен адрес. На плика се записва Оферта за участие в откритата процедура с предмет: "Доставка на предварително изолирани гръби и фасонни части".

4.2. Пликът по т. 4.1. съдържа три отделни запечатани, непрозрачни и надписани плика;

4.2.2. Плик № 1 с надпис „Документи за подбор“, в който се поставят документите, изброени в т. I. От Образеца на оферта;

4.2.3. Плик № 2 с надпис „Предложение за изпълнение на поръчката“, в който се поставят документите, изброени в т. II. от Образеца на оферта;

4.2.4. Плик № 3 с надпис „Предлагана цена“, в който се поставят документите, изброени в т. III. от Образеца на оферта;

4.3. Офертата се изпраща на адрес: гр. Козлодуй, "АЕЦ Козлодуй" ЕАД, Централно деловодство.

4.4. Участникът е длъжен да обезпечи получаването на офертата на указаното място и срок. Разходите за подаване на офертата са за негова сметка. Рискът от забава или загубване на офертата е за участника.

4.5. Възложителят не се ангажира да съдейства за получаването на офертата на адреса и в срока, определен от него.

4.6. При приемане на офертата върху плика се отбелязват поредният номер, датата и часът на получаването и посочените данни се записват във входящ регистър, за което на приносителя се издава документ.

4.7. Възложителят не приема за участие в процедурата и връща незабавно на участниците оферти, които са представени след изтичане на крайния срок за получаване или в не запечатан, прозрачен или скъсан плик.

5. За всички неуредени въпроси се прилагат разпоредбите на Закона за обществените поръчки и Правилника за прилагането му.

ДОГОВОР

№ _____

Днес,2012 год., в гр. Козлодуй между:

„АЕЦ Козлодуй“ ЕАД, гр. Козлодуй, вписано в търговския регистър към Агенцията по вписванията с ЕИК 106513772, представлявано от **Александър Христов Николов** – Изпълнителен директор, наричано по-нататък в Договора **ВЪЗЛОЖИТЕЛ**, от една страна, и

“.....”, гр., вписано в търговския регистър към Агенцията по вписванията с ЕИК, представлявано от – Управител, наричано по-нататък в Договора **ИЗПЪЛНИТЕЛ**, от друга страна и на основание чл. 41 и следващите от Закона за обществените поръчки и във връзка с Решение №/2012 г. на Изпълнителния директор на “АЕЦ Козлодуй” ЕАД за класиране на офертата и определяне на изпълнител на обществената поръчка с обект: “**Доставка на предварително изолирани тръби и фасонни части**” се сключи настоящият Договор за следното:

1. ПРЕДМЕТ НА ДОГОВОРА

1.1. **ВЪЗЛОЖИТЕЛЯТ** възлага и заплаща, а **ИЗПЪЛНИТЕЛЯТ** приема да извърши Доставка на предварително изолирани тръби и фасонни части, наричани за краткост "стока", в обем, номенклатура, технически характеристики и единични цени, съгласно Приложение № 2 - Техническо задание №11.ОЦ.ТЗ.03, Приложение № 3 – Ценова таблица – неразделна част от настоящия договор.

2. ЦЕНА И НАЧИН НА ПЛАЩАНЕ

2.1. Цената на настоящия договор, съгласно Приложение № 4 е в размер налв /словом..... / при условие на доставка DDP АЕЦ Козлодуй, съгласно INCOTERMS 2010.

2.2. Цената е окончателна и валидна до пълното изпълнение на договора и не подлежи на промяна.

2.3. **ВЪЗЛОЖИТЕЛЯТ** заплаща цената по т. 2.1. чрез банков превод в срок до 15 работни дни след приемане на доставката, оригинална данъчна фактура, придружена с двустранно подписан приемо-предавателен протокол и протокол проведен входящ контрол без забележки.

2.4. Плащанията по настоящия договор ще бъдат извършвани чрез банков превод в полза на **ИЗПЪЛНИТЕЛЯ** по следните банкови реквизити:

Банка:.....;

IBAN:.....;

BIC:

3. СРОК ЗА ИЗПЪЛНЕНИЕ НА ДОГОВОРА

3.1. Доставката на стоката ще бъде извършена в срок до дни от датата на сключване на договора.

3.2. **ИЗПЪЛНИТЕЛЯТ** има право на предсрочно изпълнение на предмета на договора, при което стойността му ще остане непроменена.

4. ПРЕДАВАНЕ НА СТОКАТА.

ПРЕМИНАВАНЕ НА СОБСТВЕНОСТТА И РИСКА. ТРАНСПОРТИРАНЕ.

4.1. При предаване на стоката страните подписват приемно - предавателен протокол, който ги обвързва относно факта на предаването.

4.2. Собствеността и рискът от погиването и повреждането на стоката преминават върху **ВЪЗЛОЖИТЕЛЯ** в момента на подписването на протокол за входящ контрол без забележки.

4.3. **ИЗПЪЛНИТЕЛЯТ** транспортира стоката до склад "АЕЦ Козлодуй" ЕАД на свои разноси и риск.

4.4. Известие за готовност за експедиране трябва да бъде изпратено на факс 0973/7-20-47 до "АЕЦ Козлодуй" ЕАД, най-малко 3 (три) работни дни преди датата на експедиция на стоката.

4.5. Съпроводителната документация на експедираната стока трябва да съдържа :

Оригинална фактура	1 екз.;
Сертификат/ Декларация за произход	1 екз.;
Сертификат/ Декларация за съответствие	1 екз.;
Опаковъчен лист	3 екз.;
Технология за монтаж на бълг. език	1 екз.;
Протокол от радиографичен контрол за скрити под изолацията фабрични заварки	1 екз.;
Декларация за съответствие на тръбите, фасонните части и изолацията в местата на стиковане с възможност за полагане както в съществуващите канали, така и в лъсови почви	1 екз.

4.6. За дата на доставка се счита датата на подписване на приемно-предавателния протокол, а за дата на приемане на доставката от **ВЪЗЛОЖИТЕЛЯ** се счита датата на подписан протокол за входящ контрол без забележки.

4.7. **ИЗПЪЛНИТЕЛЯТ** се задължава да натовари стоката, предмет на този договор, в оригинална опаковка на завода-производител, гарантираща целостта и запазване на стоката от механични повреди по време на транспортирането ѝ, отчитайки продължителността и начина на транспортиране, а също така съхраняване на стоката в закрит склад при условие на надлежно съхранение.

4.8. **ИЗПЪЛНИТЕЛЯТ** доставя всички необходими елементи /тръби, фасонни части, изолационни материали, опори и т.н./ от топлопровода за даден участък в отделна опаковка. Всяка опаковка трябва да съдържа опаковъчен лист, както и да е маркирана с обозначение, съдържащо следните данни – наименование на завода-производител; номер на чертежа на топлопроводния участък, работни параметри, заводски номер, дата на производство, условие на съхранение, тегло – бруто/нето.

5. КАЧЕСТВО, ГАРАНЦИИ И РЕКЛАМАЦИИ

5.1. Стоките, предмет на настоящия договор, ще бъдат доставени с качество, отговарящо на стандартите, техническите условия на страната-производител и условията на настоящия договор, и потвърдено със сертификат за съответствие.

5.2. Качеството на стоките трябва да отговаря на изходните данни на топлопреносната система на **ВЪЗЛОЖИТЕЛЯ**, както и да гарантира поемането на топлинните разширения и безаварийното топлопренасяне, в съответствие с изискванията на **ВЪЗЛОЖИТЕЛЯ**.

5.3. На стоката, предмет на настоящия договор, ще бъде извършен входящ контрол от **ВЪЗЛОЖИТЕЛЯ** в присъствието на **ИЗПЪЛНИТЕЛЯ** или упълномощено от него лице, при който се проверяват отсъствието на явни недостатъци, комплектността на стоката и наличието на всички необходими документи. При констатиране на видими дефекти или несъответствия на стоката със сертификати/декларации за съответствие, **ВЪЗЛОЖИТЕЛЯТ** не приема стоката.

5.4. За контрол на качеството при извършване на монтаж и изпитания в условията на **ВЪЗЛОЖИТЕЛЯ**, **ИЗПЪЛНИТЕЛЯТ** осигурява за своя сметка присъствие на компетентно техническо лице за периода на монтажа и изпитанията в "АЕЦ Козлодуй" ЕАД.

5.5. За стоките, предмет на настоящия договор, се установява срок на годност и жизнен цикъл в рамките на години от датата на доставка.

5.6. Ако в рамките на срока на годност по т. 5.5 се установят дефекти, **ИЗПЪЛНИТЕЛЯТ** ги отстранява със свои сили и за своя сметка. Отстраняването на дефектите трябва да се извърши в срок от 30 /тридесет/ дни от датата на писмената рекламация на **ВЪЗЛОЖИТЕЛЯ**.

5.7. Ако се установи, че дефектът не може да бъде отстранен, **ИЗПЪЛНИТЕЛЯТ** доставя нови стоки за своя сметка в срок от 30 /тридесет/ дни. Върху новодоставената стока се установява нов срок на годност, равен на този от т. 5.5.

5.8. Рекламации за появили се дефекти трябва да се извършат не по-късно от 30 /тридесет/ дни от датата на изтичане на срока на годност /т. 5.5./.

5.9. Рекламациите се оформят в писмен вид и трябва да съдържат описание на появилия се дефект, както и всички изисквания на **ВЪЗЛОЖИТЕЛЯ**, след удовлетворяване на които рекламацията се счита за уредена.

6. ЗАКЛЮЧИТЕЛНИ РАЗПОРЕДБИ

6.1. Договорът влиза в сила от момента на двустранното му подписване.

6.2. Неразделна част от настоящия договор са следните приложения

Приложение № 1 – Общи условия на договора;

Приложение № 2 – Техническо задание № 12.ОЦ.ТЗ.01;

Приложение № 3 – Ценова таблица;

6.3. Отговорно лице по изпълнението на настоящия договор от страна на **ВЪЗЛОЖИТЕЛЯ** е, тел.: 0973/7.....

6.4. Отговорно лице по изпълнението на настоящия договор от страна на **ИЗПЪЛНИТЕЛЯ** е, тел.:

6.5. Настоящият договор е подписан в два еднообразни екземпляра - по един за всяка от страните.

7. ЮРИДИЧЕСКИ АДРЕСИ

ИЗПЪЛНИТЕЛ:

.....

гр.....

ул.

тел/факс:

ИН

ИН по ЗДДС

ИЗПЪЛНИТЕЛ:

УПРАВИТЕЛ:

/...../

ВЪЗЛОЖИТЕЛ:

"АЕЦ Козлодуй" ЕАД

3321 Козлодуй

БЪЛГАРИЯ

тел/факс: 0973/73530; 0973/76027

ИН 106513772

ИН по ЗДДС BG 106513772

ВЪЗЛОЖИТЕЛ:

ИЗПЪЛНИТЕЛЕН ДИРЕКТОР

/АЛЕКСАНДЪР НИКОЛОВ/

ОБЩИ УСЛОВИЯ НА ДОГОВОРА

1.	РЕД ЗА ПРИЛАГАНЕ НА ОБЩИТЕ УСЛОВИЯ ПО ДОГОВОР	2
2.	ГАРАНЦИЯ ЗА ИЗПЪЛНЕНИЕ.....	2
3.	ПРАВА И ЗАДЪЛЖЕНИЯ ПО ДОГОВОРА	2
4.	ПОДИЗПЪЛНИТЕЛИ.....	2
5.	ОБЕДИНЕНИЯ.....	2
6.	ДАНЪЦИ И ТАКСИ ЗА ЧУЖДЕСТРАННИ ИЗПЪЛНИТЕЛИ.....	3
7.	ВХОДНИ ДАННИ И ИНФОРМАЦИЯ ПО ДОГОВОРА	3
8.	УПРАВЛЕНИЕ НА КАЧЕСТВОТО.....	3
9.	ФИЗИЧЕСКА ЗАЩИТА, СИГУРНОСТ И ДОСТЪП ДО ЗАЩИТЕНАТА ЗОНА....	3
10.	ЯДРЕНАТА БЕЗОПАСНОСТ И РАДИАЦИОННА ЗАЩИТА.....	4
11.	БЕЗОПАСНОСТ НА ТРУДА И ЗДРАВΟΣЛОВНИ УСЛОВИЯ НА ТРУД.....	5
12.	ПОЖАРНА БЕЗОПАСНОСТ	6
13.	ОДИТИ, ИНСПЕКЦИИ И ПРОВЕРКИ	6
14.	ОПАЗВАНЕ НА ОКОЛНАТА СРЕДА.....	7
15.	СРОК ЗА ИЗПЪЛНЕНИЕ	7
16.	НЕУСТОЙКИ	7
17.	ПРЕКРАТЯВАНЕ И РАЗВАЛЯНЕ НА ДОГОВОРА	7
18.	НЕПРЕОДОЛИМА СИЛА	8
19.	РЕД ЗА РЕШАВАНЕ НА СПОРОВЕТЕ.....	8
20.	ОТГОВОРНО ЛИЦЕ ОТ СТРАНА НА ВЪЗЛОЖИТЕЛЯ	8
21.	ОТГОВОРНО ЛИЦЕ ОТ СТРАНА НА ИЗПЪЛНИТЕЛЯ.....	8
22.	КОМУНИКАЦИЯ МЕЖДУ СТРАНИТЕ	8
23.	ЕЗИК НА ДОГОВОРА	9
24.	ПРОМЕНИ В ДОГОВОРА	9

1. РЕД ЗА ПРИЛАГАНЕ НА ОБЩИТЕ УСЛОВИЯ ПО ДОГОВОРА

1.1. Общите условия към договора се прилагат за всички договори сключвани от "АЕЦ Козлодуй" ЕАД като **ВЪЗЛОЖИТЕЛЯ**.

1.2. Общите условия са неразделна част от договора и не могат да се разглеждат самостоятелно.

1.3. Клаузите, съдържащи се в общите условия по договора, които нямат отношение към предмета на основния договор се считат за неприложими.

1.4. Редът за работата на външни организации на площадката на "АЕЦ Козлодуй" ЕАД е съгласно действащата писмена инструкция ДБК.КД.ИН.028 "Инструкция по качество. Работа на външни организации при сключен договор".

2. ГАРАНЦИЯ ЗА ИЗПЪЛНЕНИЕ

2.1. **ИЗПЪЛНИТЕЛЯТ** следва да представи при подписване на договора гаранция за изпълнение на договора в размер на 3 % от стойността му - парична сума или неотменима, безусловно платима банкова гаранция със срок на валидност 30 дни по-дълъг от този на договора, която се освобождава не по-късно от 15 работни дни след ефективно изпълнение на предмета на договора, за което **ИЗПЪЛНИТЕЛЯТ** изпраща писмо до **ВЪЗЛОЖИТЕЛЯ** с актуални банкови реквизити.

2.2. Гаранцията за изпълнение се задържа от **ВЪЗЛОЖИТЕЛЯ** при неизпълнение на задълженията, поети от **ИЗПЪЛНИТЕЛЯ** по този договор.

2.3. **ВЪЗЛОЖИТЕЛЯТ** не дължи лихви за периода през който средствата по т. 2.1. от договора законно са престояли при него.

3. ПРАВА И ЗАДЪЛЖЕНИЯ ПО ДОГОВОРА

3.1. Правата и задълженията на страните са регламентирани в договора.

3.2. **ИЗПЪЛНИТЕЛЯТ** няма право да прехвърля своите задължения по договора или част от тях на трета страна.

4. ПОДИЗПЪЛНИТЕЛИ

4.1. **ИЗПЪЛНИТЕЛЯТ** е длъжен да ползва за подизпълнители само декларираните от него в офертата си.

4.2. **ИЗПЪЛНИТЕЛЯТ** е изцяло и единствено отговорен пред **ВЪЗЛОЖИТЕЛЯ** за изпълнението на договора, включително и за действията на подизпълнителите. **ИЗПЪЛНИТЕЛЯТ** отговаря за действията на подизпълнителите като за свои действия.

4.3. **ИЗПЪЛНИТЕЛЯТ** носи отговорност за контрол на качеството на работата и спазване на изискванията за безопасна работа на персонала на подизпълнителите си.

4.4. **ИЗПЪЛНИТЕЛЯТ** се задължава да определи компетентни длъжностни лица, които да извършват контрол на работата на подизпълнителите.

4.5. Всички условия към изпълнение на договора определени към **ИЗПЪЛНИТЕЛЯ** важат в пълна сила за неговите подизпълнители. Отговорност за осигуряване на това условие от договора носи **ИЗПЪЛНИТЕЛЯ**.

4.6. Комуникацията между **ВЪЗЛОЖИТЕЛЯ** и Подизпълнителите по договора се осъществява само чрез **ИЗПЪЛНИТЕЛЯ**.

4.7. **ВЪЗЛОЖИТЕЛЯТ** има право да прави инспекции и проверки на работата на площадката и одити на подизпълнители, по реда по който същите се извършват за **ИЗПЪЛНИТЕЛЯ**.

5. ОБЕДИНЕНИЯ

5.1. В случаите, когато **ИЗПЪЛНИТЕЛЯТ** е обединение, всички участници са солидарно отговорни за изпълнението на задълженията по договора.

5.2. Всяко изменение в структурата и участниците в обединението ще се счита за неизпълнение на задълженията на **ИЗПЪЛНИТЕЛЯ**.

6. ДАНЪЦИ И ТАКСИ ЗА ЧУЖДЕСТРАННИ ИЗПЪЛНИТЕЛИ

6.1. Ако **ИЗПЪЛНИТЕЛЯТ** е чуждестранно лице и при изпълнението на Договора е извършвал дейности (услуги) за **ВЪЗЛОЖИТЕЛЯ** на територията на РБългария, които дейности **ВЪЗЛОЖИТЕЛЯ** е задължен да заплати, то от всяко дължимо плащане **ВЪЗЛОЖИТЕЛЯ** удържа 10% данък при източника.

6.2. За размера на удържаната сума **ВЪЗЛОЖИТЕЛЯТ** предава на **ИЗПЪЛНИТЕЛЯ** официален документ от съответната данъчна служба в РБългария. Размерът на удържаната сума може да бъде намален в последствие, при условие че РБългария има сключена двустранна спогодба за избягване на двойното данъчно облагане с държавата по регистрация на **ИЗПЪЛНИТЕЛЯ** и същия представи изискуемите документи за прилагане на спогодбата.

7. ВХОДНИ ДАННИ И ИНФОРМАЦИЯ ПО ДОГОВОРА

7.1. **ВЪЗЛОЖИТЕЛЯТ** е длъжен да представи на **ИЗПЪЛНИТЕЛЯ** необходимите входни данни за изпълнение на дейностите по договора.

7.2. Входни данни могат да бъдат съществуващи документи и данни в "АЕЦ Козлодуй" и се предават във вида, в който са налични. За всеки предаден пакет входни данни се изготвя и двустранно се подписва Приемно-предавателен протокол.

7.3. **ВЪЗЛОЖИТЕЛЯТ** има право да предава необходимите входни данни на хартиен носител.

7.4. **ИЗПЪЛНИТЕЛЯТ** няма право, без предварителното писмено съгласие на **ВЪЗЛОЖИТЕЛЯ**, да използва документ или информация за цели различни от изпълнението на договора за срока на действие на този договор и до 5 (пет) години след приключването му.

7.5. **ИЗПЪЛНИТЕЛЯТ** се задължава да не предоставя на трети физически или юридически лица информацията по т.7.4.

8. УПРАВЛЕНИЕ НА КАЧЕСТВОТО

8.1. **ИЗПЪЛНИТЕЛЯТ** е длъжен да изпълни възложената му дейност в съответствие с изискванията на собствената си система по качество с отчитане изискванията на **ВЪЗЛОЖИТЕЛЯ**.

8.2. Когато **ИЗПЪЛНИТЕЛЯТ** не притежава сертифицирана система по качество, той разработва Програма или План за осигуряване на качеството, по образец на "АЕЦ Козлодуй" ЕАД.

8.3. Ако в Техническото задание се изисква Програма за осигуряване на качеството за изпълнение на дейността по договора, в срок от 20 работни дни след сключването на договора **ИЗПЪЛНИТЕЛЯТ** разработва програма, по указания на "АЕЦ Козлодуй" ЕАД.

8.4. Всички документи, собственост на **ИЗПЪЛНИТЕЛЯ**, които са цитирани в Програмата или Плана за осигуряване на качеството, могат да бъдат изискани при необходимост от **ВЪЗЛОЖИТЕЛЯ** за преглед и оценка, с оглед идентифициране на методиката и/или технологията, по която ще се извършват дейности.

8.5. Несъответствията по доставките и дейностите, предмет на договора се регистрират, идентифицират и управляват по реда за контрол на несъответствията, определен от "АЕЦ Козлодуй" ЕАД.

8.6. Програмите за осигуряване на качеството и Планове за контрол на качеството се изготвят, съгласуват от упълномощен персонал на "АЕЦ Козлодуй" ЕАД, утвърждават и разпространяват преди стартиране на дейностите, включени в тях.

8.7. Програмата за осигуряване на качеството на **ИЗПЪЛНИТЕЛЯ** е неразделна част от договора.

9. ФИЗИЧЕСКА ЗАЩИТА, СИГУРНОСТ И ДОСТЪП ДО ЗАЩИТЕНАТА ЗОНА

9.1. **ВЪЗЛОЖИТЕЛЯТ** се задължава да осигури достъп на персонал на **ИЗПЪЛНИТЕЛЯ** при изпълнението на задълженията им по настоящия договор, съгласно Инstrukция за пропускателен режим в "АЕЦ Козлодуй" ЕАД № УС.ФЗ.ИН 015.

9.2. **ИЗПЪЛНИТЕЛЯТ** трябва да изготви и предаде на **ВЪЗЛОЖИТЕЛЯ** необходимата документация за достъп на персонала по изпълнение на договора до защитената зона на "АЕЦ Козлодуй" ЕАД, съгласно ДБК.КД.ИН.028.

9.3. При неизпълнение на предходната точка от договора ще бъде отказан достъп на персонала на **ИЗПЪЛНИТЕЛЯ** в защитената зона на "АЕЦ Козлодуй" ЕАД.

9.4. Когато за изпълнение на задълженията по този договор **ИЗПЪЛНИТЕЛЯТ** ще използва транспортни средства, той се задължава при въвеждането им в защитената зона на "АЕЦ Козлодуй" ЕАД да представи Протокол за извършена проверка на конкретното МПС, с изричен запис в него, че то няма да бъде пряко или косвено източник на неправомерни действия, съгласно Наредба за осигуряване на физическата защита на ядрените съоръжения, ядрения материал и радиоактивните вещества, Приета с ПМС № 224 от 25.08.2004 г., обн., ДВ, бр. 77 от 3.09.2004 г.

9.5. Протокол за извършената проверка се оформя за всяко МПС, при всеки отделен случай и се подписва от Ръководителя или упълномощено за това длъжностно лице на **ИЗПЪЛНИТЕЛЯ** и водача на транспортното средство.

9.6. При неизпълнение на предходната точка от договора ще бъде отказан достъп на транспортните средства на **ИЗПЪЛНИТЕЛЯ** в защитената зона на "АЕЦ Козлодуй" ЕАД.

9.7. **ИЗПЪЛНИТЕЛЯТ** се задължава да обезпечи преминаване проверка за надеждност на персонала, който ще работи на площадката на "АЕЦ Козлодуй" ЕАД, съгласно чл.40, т.2 от Правилника за прилагане на Закона за Държавна агенция "Национална сигурност".

10. ЯДРЕНАТА БЕЗОПАСНОСТ И РАДИАЦИОННА ЗАЩИТА

10.1. За договори, които включват дейности, доставки или услуги, които имат отношение към ядрената безопасност, аварийна готовност и/или радиационната защита се изисква от **ИЗПЪЛНИТЕЛЯ** да представи необходимите документи за проверка от Дирекция "Б и К" на "АЕЦ Козлодуй" ЕАД в обем и срок, съгласно ДБК.КД.ИН.028.

10.2. Договори, които имат отношение към ядрената безопасност, аварийна готовност и/или радиационната защита влизат в сила от момента на двустранното им подписване, а изпълнението на предмета на договора започва от датата на утвърждаване на Протокол за проверка на документите от Дирекция "Б и К" на "АЕЦ Козлодуй" ЕАД. Сроковете, определени в договора, започват да се отчитат от датата на уведомяване на **ИЗПЪЛНИТЕЛЯ** за утвърдения протокол за проверка на документите.

10.3. В случаите, когато дейността, предмет на конкретен договор с външна организация е свързана с реализацията на техническо решение, за което се изисква разрешение съгласно ЗБИЯЕ, изпълнението на дейностите по договора започва след издаване на разрешение за техническото решение от АЯР. В случай, че АЯР изиска допълнителни документи, **ИЗПЪЛНИТЕЛЯТ** е длъжен да ги представи в посочените срокове.

10.4. Дейностите по оборудване, имащо отношение към безопасността се извършват спрямо писмени процедури, технологии и методологии.

10.5. **ИЗПЪЛНИТЕЛЯТ** се задължава да обезпечи запознаване на персонала, който ще работи на площадката на "АЕЦ Козлодуй" ЕАД, с общите изисквания за действия при авария в АЕЦ, да спазва процедурите при ликвидация на авария.

10.6. Персоналът на **ИЗПЪЛНИТЕЛЯ** и неговите подизпълнители, включително чуждестранни фирми, които изпълняват дейности в зоните със строг режим на площадката на "АЕЦ Козлодуй" ЕАД са длъжни да спазват изискванията на:

- "Инструкция по радиационна защита", идент. № ЕИ.РБид-18;

- "Инструкция по радиационна защита на V и VI блок", идент. № 30.ОБ.00.РБ.01;

- "Инструкция по радиационна защита в ХОГ на "АЕЦ Козлодуй" ЕАД", идент. № ХОГ.ИРЗ.01;

- "Инструкция по качество. Работа на външни организации при сключен договор", идент. № ДБК.КД.ИН.028;

10.7. **ИЗПЪЛНИТЕЛЯТ** носи отговорност за безопасността на труда и дозовото натоварване на персонала, който командирова за работа в "АЕЦ Козлодуй" ЕАД за изпълнение на дейността по договора.

10.8. **ИЗПЪЛНИТЕЛЯТ** определя отговорно лице по безопасност на труда и радиационна защита в организацията със заповед.

10.9. При необходимост от извършване на дейности в зона строг режим (ЗСР) задължително се извършва измерване на телесната активност на персонала на **ИЗПЪЛНИТЕЛЯ**, включително за лица работещи по граждански договор и представители на чуждестранни организации, преди започване и след завършване на работата по съответния договор на ВО.

10.10. За работа в ЗСР, **ВЪЗЛОЖИТЕЛЯТ** осигурява на **ИЗПЪЛНИТЕЛЯ** за своя сметка специално работно облекло, лични предпазни средства, дозиметричен контрол и др. съгласно изискванията на Наредба № 32 от 07.11.2005 г. за условията и реда за извършване на дозиметричен контрол на лицата, работещи с източници на йонизиращи лъчения.

10.11. **ВЪЗЛОЖИТЕЛЯТ** информира периодично **ИЗПЪЛНИТЕЛЯ** за полученото дозово натоварване на персонала, съгл. чл. 122 ал. 3 на Наредба за радиационна защита при дейности с източници на йонизиращи лъчения. Изпълнителят предоставя данни за дозовото натоварване на персонала си преди първоначалното допускане до работа.

11. БЕЗОПАСНОСТ НА ТРУДА И ЗДРАВΟΣЛОВНИ УСЛОВИЯ НА ТРУД

11.1. От гледна точка на техническата безопасност, командированият персонал на **ИЗПЪЛНИТЕЛЯ** и неговите подизпълнители, включително чуждестранни фирми, условно се приравнява (с изключение на правото за издаване на наряди и допускане до работа) към персонала на "АЕЦ Козлодуй" ЕАД и е длъжен да спазва изискванията на:

– „Правилник за безопасност при работа в неелектрически уредби на електрически и топлофикационни централи и по топлопреносни мрежи и хидротехнически съоръжения”

– „Правилник за безопасност и здраве при работа в електрически уредби на електрически и топлофикационни централи и по електрически мрежи”

11.2. **ВЪЗЛОЖИТЕЛЯТ** се задължава да осигури фронт за работа съобразно съответните условия за непрекъснат или спрян производствен процес, като обезопаси съоръженията съгласно действащите правилници в АЕЦ и открие наряди за допуск до работа.

11.3. Издаването на наряди за работа, допускане до работа, контрол на дейността на ВО, относно изискванията на техническата документация, закриване на нарядите и приемане на работното място, контрола и отчитане на дозовото натоварване на персонала и др. се извършват според определения ред в съответното структурно звено, по чието оборудване/на чиято територия се работи.

11.4. **ВЪЗЛОЖИТЕЛЯТ** се задължава да осигури инструктиране на външния персонал, според изискванията на НАРЕДБА № РД-07-2 от 16.12.2009г. за условията и реда за провеждането на периодично обучение и инструктаж на работниците и служителите по правилата за осигуряване на здравословни и безопасни условия на труд по цитираните в т.11.1 Правилници и в съответствие с мястото и конкретните условия на работа, която групата или част от нея ще извършва.

11.5. Наредба № 3 от 14.05.1996 г. за инструктажа на работниците и служителите по безопасност, хигиена на труда и противопожарна охрана

11.6. **ИЗПЪЛНИТЕЛЯТ** се задължава да обезпечи обучение и изпити на персонала, който ще работи на площадката на "АЕЦ Козлодуй" ЕАД, по "Въведение в АЕЦ" и "Радиационна защита" в УТЦ на "АЕЦ Козлодуй" ЕАД и съгласно НАРЕДБА за условията и реда за придобиване на професионална квалификация и за реда за издаване на лицензии за специализирано обучение и на удостоверения за правоспособност за използване на ядрената енергия.

11.7. **ИЗПЪЛНИТЕЛЯТ** се задължава да спазва всички ограничения и забрани, за изпращане и допускане до работа на лица и бригади, които са предвидени в правилниците по безопасност на труда. Да извърши правилен подбор при съставяне списъка на ръководния и изпълнителски персонал, който ще изпълнява работата по сключения договор, по отношение на професионална квалификация и тази по безопасността на труда.

11.8. **ВЪЗЛОЖИТЕЛЯТ** се задължава да определи длъжностното лице (или лица), които да приемат външния персонал на **ИЗПЪЛНИТЕЛЯ**, да изискат и извършат проверка на всички

предвидени в правилниците документи, включително и удостоверенията за притежаване квалификационна група по безопасност на труда.

11.9. Отговорният ръководител и (или) изпълнителят на работа приемат всяко работно място от допускация, като проверяват изпълнението на техническите мероприятия за обезопасяване, както и тяхната дейност.

11.10. Ръководителите на **ИЗПЪЛНИТЕЛЯ** постоянно упражняват контрол за спазване на правилниците по безопасност на труда от членовете на групата и да предприемат мерки за отстраняване на нарушенията.

11.11. **ИЗПЪЛНИТЕЛЯТ** се задължава да уведомява писмено **ВЪЗЛОЖИТЕЛЯ** за предприетите мерки по дадени от него предложения-искания за санкциониране на лица, допуснали нарушения по изискванията на безопасността на труда.

11.12. **ИЗПЪЛНИТЕЛЯТ** се задължава да изпълнява писмените разпореждания на упълномощените длъжностни лица от **ВЪЗЛОЖИТЕЛЯ** при констатирани нарушения на технологичната дисциплина и правилата за безопасна работа.

11.13. В случай на трудова злополука с лице наето от **ИЗПЪЛНИТЕЛЯ**, ръководителят на групата уведомява ръководството на фирмата – **ИЗПЪЛНИТЕЛ** и сектор “Техническа безопасност” на “АЕЦ Козлодуй” ЕАД, след което предприема мерки и оказва съдействие на компетентните органи, за изясняване на обстоятелствата и причините за злополуката.

11.14. **ИЗПЪЛНИТЕЛЯТ** се задължава да спазва действащите в АЕЦ нормативни документи и правилници по отношение на ЗБУТ, ПАБ съгласно действащите норми за ремонти и СМР.

11.15. **ИЗПЪЛНИТЕЛЯТ** се задължава да спазва законовите изисквания за опазване на околната среда по време на строителството и след приключването му, в гаранционния срок.

11.16. **ИЗПЪЛНИТЕЛЯТ** осигурява здравословни и безопасни условия на труд, съгласно изискванията на нормативните документи по охрана на труда, по пожаробезопасност и по безопасност на движението по време на строителството.

11.17. При необходимост **ИЗПЪЛНИТЕЛЯТ** организира изпълнението на ремонтните дейности при непрекъснат режим на работа, с цел спазване срока на ремонта на съответния блок или друга технологична необходимост.

11.18. **ИЗПЪЛНИТЕЛЯТ** осигурява спазване на Наредба № 2 от 22.03.2004 г. за минималните изисквания за здравословни и безопасни условия на труд при извършване на строителни и монтажни работи на територията на обектите на “АЕЦ Козлодуй” ЕАД.

11.19. Всички санкции, наложени от компетентните органи за нарушенията или за щети нанесени от лица, наети от **ИЗПЪЛНИТЕЛЯ** (включително подизпълнителите му) са за сметка на **ИЗПЪЛНИТЕЛЯ**.

12. ПОЖАРНА БЕЗОПАСНОСТ

12.1. При изпълнение на огневи работи Ръководителят и персонала на ВО изпълняващ дейности по договор с “АЕЦ Козлодуй” ЕАД, е задължен да спазва изискванията на нормативно-техническите документи по пожарна безопасност:

- Наредба № I-209 от 22.11.2004 г. за правилата и нормите за пожарна и аварийна безопасност на обектите в експлоатация.

- Правила за пожарна и аварийна безопасност в “АЕЦ Козлодуй” ЕАД, идент. № ДОД.ПБ.ПБ.307;

12.2. При изпълнение на огневи работи, **ИЗПЪЛНИТЕЛЯТ** подготвя Списък на лицата, имащи право да бъдат ръководители на огневи работи.

13. ОДИТИ, ИНСПЕКЦИИ И ПРОВЕРКИ

13.1. **ИЗПЪЛНИТЕЛЯТ** поема ангажимент да допусне и окаже съдействие на упълномощени представители на **ВЪЗЛОЖИТЕЛЯ** за извършване на одит по качеството по реда на утвърдени правила на **ВЪЗЛОЖИТЕЛЯ**. Иницирането на одит може да стане по желание на **ВЪЗЛОЖИТЕЛЯ** и писмено известяване на **ИЗПЪЛНИТЕЛЯ**.

13.2. **ВЪЗЛОЖИТЕЛЯТ** носи отговорност за неразпространение на информацията, станала достъпна по време на извършване на одита.

13.3. **ВЪЗЛОЖИТЕЛЯТ** има право да осъществява контрол по изпълнението на този договор, стига да не възпрепятства работата на **ИЗПЪЛНИТЕЛЯ** и да не нарушава оперативната му самостоятелност.

13.4. **ИЗПЪЛНИТЕЛЯТ** се задължава да предостави достъп до строителни и монтажни площадки, документация и персонал на лицата, упълномощени от **ВЪЗЛОЖИТЕЛЯ** да изпълняват контрол и инспекции.

13.5. **ИЗПЪЛНИТЕЛЯТ** е длъжен да позволи на **ВЪЗЛОЖИТЕЛЯ** или на посочено от **ВЪЗЛОЖИТЕЛЯ** лице, да прави проверки на отчетната документация, съставена при изпълнение на договора, включително и да се правят копия на документите.

14. ОПАЗВАНЕ НА ОКОЛНАТА СРЕДА

14.1. **ИЗПЪЛНИТЕЛЯТ** е длъжен да спазва изискванията за опазване на околната среда по време на изпълнението на предмета на договора и след приключването му, съобразно Закона за управление на отпадъците.

14.2. **ИЗПЪЛНИТЕЛЯТ** е длъжен да извози отпадъците от площадката на "АЕЦ Козлодуй" ЕАД и да осигури тяхното депониране при спазване на изискванията на националното законодателство и вътрешно-нормативна база на **ВЪЗЛОЖИТЕЛЯ**.

15. СРОК ЗА ИЗПЪЛНЕНИЕ

15.1. Когато по обективни причини от производствен или друг характер, произтичащи от естеството и спецификата на основния предмет на дейност на **ВЪЗЛОЖИТЕЛЯ**, той не е в състояние да осигури условия за изпълнение на предмета на основния договор, изпълнението спира до отпадане на съответните причини за това, като **ВЪЗЛОЖИТЕЛЯТ** може да удължи срока на договора с периода на забавата.

16. НЕУСТОЙКИ

16.1. В случай на неспазване на сроковете по раздел 3 от основния договор **ИЗПЪЛНИТЕЛЯТ** дължи неустойка в размер на 0.5% (половин) върху стойността на дължимото плащане за всеки ден закъснение, но не повече от 10% (десет) от стойността на дължимото плащане.

16.2. В случай на забавено плащане по раздел 2 от основния договор **ВЪЗЛОЖИТЕЛЯТ** заплаща неустойка в размер на 0.5% (половин) върху стойността на забавеното плащане за всеки ден закъснение, но не повече от 10% (десет) от стойността на дължимото плащане.

16.3. При виновно неизпълнение на задълженията по договора, с изключение на случаите по т.16.1. и 16.2, неизправната страна дължи на изправната неустойка в размер на 10% (десет) върху стойността на договора.

16.4. За действително претърпени вреди в размер по-голям от размера на уговорените неустойки, заинтересованата страна може да търси обезщетение в пълен размер по общия гражданскоправен ред.

17. ПРЕКРАТЯВАНЕ И РАЗВАЛЯНЕ НА ДОГОВОРА

17.1. Двете страни имат право да прекратят договора по взаимно съгласие изразено в двустранен документ.

17.2. Всяка от страните може да поиска прекратяване на договора с 30 (тридесет) дневно писмено предизвестие, отправено до другата страна. Страните оформят отношенията си с двустранен протокол.

17.3. Договорът може да бъде прекратен по искане на всяка от двете страни при настъпване на обстоятелства по Раздел 18 от общите условия на договора. В този случай страните подписват двустранен протокол за оформяне на отношенията между тях.

17.4. Договорът може да бъде развален чрез 15 (петнадесет) дневно писмено предизвестие от изправната страна до неизправната в случай на неизпълнение на поетите с договора задължения.

17.5. **ИЗПЪЛНИТЕЛЯТ** може да развали договора и да поиска заплащане на фактическите направени разходи, а така също и неустойка по т.16.2., но не повече от сумата определена в Раздел 2 на Основния договор, когато **ВЪЗЛОЖИТЕЛЯТ** забави плащането на дължимите суми, повече от 30 (тридесет) дни.

17.6. При отказ за издаване на протокол за проверка на документите от Дирекция "Б и К" двете страни не си дължат обезщетения и неустойки и договора се прекратява.

18. НЕПРЕОДОЛИМА СИЛА

18.1. В случай, че някоя от страните не може да изпълни задълженията си по този договор поради непредвидено или непредотвратимо събитие от извънреден характер възникнало след сключване на договора, което препятства неговото изпълнение, тя е длъжна в 3-дневен срок писмено да уведоми другата страна за това. Това събитие следва да бъде потвърдено от БТПП, в противен случай страната не може да се позове на непреодолима сила.

18.2. Докато трае непреодолимата сила, изпълнението на задълженията и свързаните с тях насрещни задължения се спира и срокът на договора се удължава с времето, през което е била налице непреодолимата сила.

18.3. Когато непреодолимата сила продължи повече от 30 (тридесет) дни, всяка от страните може да поиска договорът да бъде прекратен.

19. РЕД ЗА РЕШАВАНЕ НА СПОРОВЕТЕ

19.1. Всички спорни въпроси, произлизащи от настоящия договор или при изпълнението му, ще се решават чрез преговори между двете страни. В случай, че спорните въпроси не могат да бъдат решени чрез преговори, същите ще бъдат решавани съгласно Българското законодателство (ЗОП, ЗЗД, ТЗ, ГПК и др.)

19.2. В случай на спор между страните при тълкуването на настоящия договор, трябва да се спазва следния ред на приоритет на документите:

- Договорът, подписан от страните;
- Общи условия на договора;
- Техническа оферта на **ИЗПЪЛНИТЕЛЯ**
- Техническо задание /техническа спецификация на **ВЪЗЛОЖИТЕЛЯ**;
- Предлагана цена;

20. ОТГОВОРНО ЛИЦЕ ОТ СТРАНА НА ВЪЗЛОЖИТЕЛЯ

20.1. **ВЪЗЛОЖИТЕЛЯТ** е длъжен да определи отговорно лице по изпълнението на договора. Отговорното лице представя **ВЪЗЛОЖИТЕЛЯ** и организира работата по договора от страна на **ВЪЗЛОЖИТЕЛЯ**.

20.2. **ВЪЗЛОЖИТЕЛЯТ** има право да смени отговорното лице по всяко време на изпълнение на договора. **ИЗПЪЛНИТЕЛЯТ** се уведомява писмено за предприетата промяна.

21. ОТГОВОРНО ЛИЦЕ ОТ СТРАНА НА ИЗПЪЛНИТЕЛЯ

21.1. **ИЗПЪЛНИТЕЛЯТ** е длъжен да определи отговорно лице по изпълнението на договора. Отговорното лице представя **ИЗПЪЛНИТЕЛЯТ** и организира работата по договора от страна на **ИЗПЪЛНИТЕЛЯТ**.

21.2. **ИЗПЪЛНИТЕЛЯТ** има право да смени отговорното лице по всяко време на изпълнение на договора. **ВЪЗЛОЖИТЕЛЯТ** се уведомява писмено за предприетата промяна.

22. КОМУНИКАЦИЯ МЕЖДУ СТРАНИТЕ

22.1. Комуникацията между страните се води само между определените отговорни лица. Когато дадено съобщение трябва да достигне до друго лице, участващо в изпълнението от страна на **ВЪЗЛОЖИТЕЛЯ** или от страна на **ИЗПЪЛНИТЕЛЯ**, това се осъществява чрез отговорните лица по договора.

22.2. Всички съобщения, предизвестия и нареждания, свързани с изпълнението на договора и разменяни между **ВЪЗЛОЖИТЕЛЯ** и **ИЗПЪЛНИТЕЛЯ** са валидни, когато са изпратени в писмена форма – лично, по пощата (с обратна разписка), телефакс на адреса на съответната страна или предадени чрез куриер, срещу подпис на приемащата страна.

22.3. Валидните адреси и факс номера на страните се посочват в договора. В случай, че това не е посочено в договора, за валидни адрес и факс номер на **ВЪЗЛОЖИТЕЛЯ** се считат, посочените в документацията за участие в процедурата за възлагане на обществена поръчка, а на **ИЗПЪЛНИТЕЛЯ** – посочените в неговата оферта.

22.4. Между страните се допуска неформална комуникация с оглед улесняване на работата като телефонен разговор, електронно съобщение и други подобни форми. Неформалната комуникация няма юридическа стойност и не се счита за официално приета, ако не е в писмената форма, определена по горѐ.

22.5. Комуникацията с чуждестранни **ИЗПЪЛНИТЕЛИ** се осъществява на български език. Осигуряването на превод на документите на български език е за сметка на **ИЗПЪЛНИТЕЛЯ**.

22.6. **ВЪЗЛОЖИТЕЛЯТ** по всяко време от изпълнение на договора при провеждане на официални и неофициални разговори и при работни срещи има право да изисква преводач от чуждия език на български, ако счете за необходимо, при това **ВЪЗЛОЖИТЕЛЯТ** не е длъжен да заплаща допълнително за тези си искания.

22.7. Всяка от страните има право да изиска първоначална среща при стартиране на договора с цел уточняване на изискванията към изпълнение на договора, целите на **ВЪЗЛОЖИТЕЛЯ**, критериите за оценка на изпълнението на договора и планиране, изпълнение и производство, които трябва да извърши **ИЗПЪЛНИТЕЛЯ**.

22.8. Когато в хода на изпълнение на работата по договора възникнат обстоятелства, изискващи съставянето на двустранно подписан констативен протокол, заинтересованата страна отправя до другата мотивирана покана с обозначено място, дата и час на срещата. Уведомената страна е длъжна да отговори в три дневен срок след уведомяването (за дата на уведомяването се счита датата на входящия номер).

23. ЕЗИК НА ДОГОВОРА

23.1. Договорът с местни **ИЗПЪЛНИТЕЛИ** се съставя и подписва на български език в 2 еднообразни екземпляра.

23.2. С чуждестранни изпълнители, договора се подписва на български език и на друг език, ако това е упоменато в договора, по два еднообразни екземпляра на всеки от езиците. При противоречие на текстовете на различните езици, валиден е българският текст, освен ако не е определено друго в договора.

24. ПРОМЕНИ В ДОГОВОРА

24.1. Съгласно чл. 43, ал. 1 от ЗОП Страните по договор за обществена поръчка не могат да го променят или допълват.

ИЗПЪЛНИТЕЛ:

.....
гр.....
ул.
тел/факс:
ИН
ИН по ЗДДС

ИЗПЪЛНИТЕЛ:

.....
/...../

ВЪЗЛОЖИТЕЛ:

"АЕЦ Козлодуй" ЕАД
3321 Козлодуй
БЪЛГАРИЯ
тел/факс: 0973/73530; 0973/76027
ЕИК 106513772
ИН по ЗДДС BG 106513772

ВЪЗЛОЖИТЕЛ:

ИЗПЪЛНИТЕЛЕН ДИРЕКТОР
/АЛЕКСАНДЪР НИКОЛОВ/

ДЕКЛАРАЦИЯ

по чл. 47, ал. 1, т.1 и ал.5, т.1 от ЗОП, във връзка с чл.47, ал. 9 от ЗОП

във връзка с участие в процедура

с предмет "Доставка на предварително изолирани гръби и фасонни части"

Долуподписаният /-ната/ _____

с ЕГН _____, притежаващ лична карта № _____, издадена на _____

от МВР, гр. _____, адрес: _____,

представляващ _____ в качеството си на _____

_____ със седалище _____ и адрес

на управление: _____, тел./факс: _____,

вписано в търговския регистър към Агенцията по вписванията с ЕИК № _____,

ИН по ЗДДС № _____

ДЕКЛАРИРАМ, ЧЕ:

1. Не съм осъден с влязла в сила присъда за:

а) престъпление против финансовата, данъчната или осигурителната система, включително изпиране на пари, по чл. 253-260 от Наказателния кодекс;

б) подкуп по чл. 301 - 307 от Наказателния кодекс;

в) участие в организирана престъпна група по чл. 321 и 321а от Наказателния кодекс;

г) престъпление против собствеността по чл. 194 - 217 от Наказателния кодекс;

д) престъпление против стопанството по чл. 219 - 252 от Наказателния кодекс;

2. Не съм свързано лице с възложителя или със служители на ръководна длъжност в неговата организация;

Известно ми е, че при деклариране на неверни данни нося наказателна отговорност по чл.313 от НК.

_____ г

Декларатор: _____

Забележка: Декларацията се подава от лицата по чл. 47, ал. 4 от ЗОП

ДЕКЛАРАЦИЯ

по чл. 47, ал. 1, т. 2 и т. 3 и ал.5, т.2 от ЗОП, във връзка с чл. 47, ал. 9от ЗОП

във връзка с участие в процедура

с предмет: "Доставка на предварително изолирани тръби и фасонни части"

Долуподписаният /-ната/ _____

с ЕГН _____, притежаващ лична карта № _____, издадена на _____

от МВР, гр. _____, адрес: _____,

представляващ _____ в качеството си на _____

_____ със седалище _____ и адрес

на управление: _____, тел./факс: _____,

вписано в търговския регистър към Агенцията по вписванията с ЕИК № _____,

ИН по ЗДДС № _____

ДЕКЛАРИРАМ, ЧЕ:

1. _____, когото представлявам:

а) Не е обявено в несъстоятелност;

б) Не се намира в производство по ликвидация или в друга подобна процедура съгласно националните закони и подзаконовни актове.

в) Не е сключил договор с лице по чл. 21 или 22 от Закона за предотвратяване и установяване на конфликт на интереси.

Известно ми е, че при деклариране на неверни данни нося наказателна отговорност по чл.313 от НК.

_____ г

Декларатор: _____

Забележка: Когато Кандидатът/Участникът е юридическо лице е достатъчно подаване на декларацията от едно от лицата, които могат самостоятелно да го представляват.

БАНКОВА ГАРАНЦИЯ ЗА ИЗПЪЛНЕНИЕ НА ДОГОВОР

До
“.....” ЕАД
гр.

Известени сме, че нашият Клиент, _____ [наименование и адрес на участника], наричан за краткост по-долу ИЗПЪЛНИТЕЛ, с Ваше Решение № _____ / _____ г. [посочва се № и дата на Решението за класиране] е класиран на първо място в процедурата за възлагане на обществена поръчка с предмет: _____ [посочва се точно предмета на поръчката], с което е определен за ИЗПЪЛНИТЕЛ на посочената обществена поръчка.

Също така, сме информирани, че в съответствие с условията на процедурата и разпоредбите на Закона на обществените поръчки, при подписването на Договора за възлагането на обществената поръчка, ИЗПЪЛНИТЕЛЯТ следва на Вас, в качеството Ви на Възложител на горепосочената поръчка, да представи банкова гаранция за добро изпълнение открита във Ваша полза, за сумата в размер на _____ % [посочва се размера от обявлението за участие] от общата стойност на поръчката, а именно _____ (словом: _____) [посочва се цифром и словом стойността и валутата на гаранцията], за да гарантира предстоящото изпълнение на задължения си, в съответствие с договорените условия.

Като се има предвид гореспоменатото, ние _____ [Банка], с настоящето поемаме неотменимо и безусловно задължение да Ви заплатим всяка сума, предявена от Вас, но общия размер на който не надвишават _____ (словом: _____) [посочва се цифром и словом стойността и валутата на гаранцията], в срок до 3 (три) работни дни след получаването на първо Ваше писмено поискване, съдържащо Вашата декларация, че ИЗПЪЛНИТЕЛЯТ не е изпълнил някое от договорните си задължения.

Вашето искане за усвояване на суми по тази гаранция е приемливо и ако бъде изпратено до нас в пълен текст чрез надлежно кодиран телекс/телеграф от обслужващата Ви банка, потвърждаващ че Вашето оригинално искане е било изпратено до нас чрез препоръчана поща и че подписите на същото правно обвързват Вашата страна. Вашето искане ще се счита за отправено след постъпване или на Вашата писмена молба за плащане, или по телекс, или по телеграф на посочения по-горе адрес.

Тази гаранция влиза в сила, от момента на нейното издаване.

Отговорността ни по тази гаранция ще изтече на _____ [посочва се дата и час на валидност на гаранцията, която е с 30 календарни дни по дълга от срока за изпълнение на договора], до която дата какъвто и да е иск по нея трябва да бъде получен от нас. След тази дата гаранцията автоматично става невалидна, независимо дали това писмо-гаранция ни е изпратено обратно или не.

Гаранцията трябва да ни бъде изпратена обратно веднага след като вече не е необходима или нейната валидност е изтекла, което от двете събития настъпи по-рано.

Гаранцията е лично за Вас и не може да бъде прехвърляна.

Подпис и печат,
(БАНКА)

ДЕКЛАРАЦИЯ

по чл. 56, ал. 1, т. 12 от ЗОП

във връзка с участие в открита процедурата

с предмет: "Доставка на предварително изолирани тръби и фасонни части"

Долуподписаният /-ната/ _____

с ЕГН _____, притежаващ лична карта № _____, издадена на _____

от МВР, гр. _____, адрес: _____,

представляващ _____ в качеството си на _____

_____ със седалище _____ и адрес

на управление: _____, тел./факс: _____,

вписано в търговския регистър към Агенцията по-вписванията с ЕИК № _____,

ИН по ЗДДС № _____

ДЕКЛАРИРАМ, ЧЕ:

Приемам условията в специфичните и общите условия на проекта на договор, приложен към документацията за участие в процедурата.

_____ Г

Декларатор: _____

Забележка: Когато Участникът е юридическо лице е достатъчно подаване на декларацията от едно от лицата, които могат самостоятелно да го представляват.

ИНФОРМАЦИОНЕН ЛИСТ ЗА УЧАСТНИКА

Наименование на Участника:	Посочете точно наименование на дружеството, според съдебната регистрация
Седалище по регистрация:	Посочете държавата и адрес на седалището на участника
Точен адрес за кореспонденция	Посочете улица, град, пощенски код, държава
Лице за контакти	Посочете име, фамилия и длъжност
Телефонен номер	Посочете код на населеното място и телефонен номер
Факс номер	Посочете код на населеното място и номер на факс
Електронен адрес	
Интернет адрес	
Правен статус	Посочете търговското дружество или обединения или друга правна форма, дата на учредяване или номера и датата на вписване и къде
ИН по ЗДДС № и държава на данъчна регистрация съгласно данъчната декларация	Посочете номер по ЗДДС и наименованието на държавата, например: България.....
ИН/ЕИК	
Банкови реквизити	Банка: IBAN: BIC:
Обект на поръчката	“Доставка на предварително изолирани тръби и фасонни части
Номер на поръчката	Посочете номер на поръчката от Регистъра за обществени поръчки
Дата на изготвяне на офертата	Посочете дата: дата, месец, година; Напр. 21 април 2012г.

До: (Наименование на Възложителя)

ПОДПИС и ПЕЧАТ:

_____ (име и Фамилия)

_____ (дата)

_____ (длъжност на управляващия/представяващия участника)

_____ (наименование на участника)