



**Т Е Л Е Ф А К С**

**ДО ВСИЧКИ ФИРМИ,  
ЗАИНТЕРЕСОВАНИ ОТ УЧАСТИЕ В  
ОТКРИТА ПРОЦЕДУРА ПРЕДМЕТ:  
“Модернизирание на система за измерване  
на температурата в циркуляционните  
крыове на ГК – термопреобразователи,  
компенсационни устройства, сл.  
захранване, кабелни трасета и  
окабеляване, и осигуряване възможност за  
индивидуална корекция на всеки  
термопреобразовател”**

**ОТ: КРАСИМИР НИКОЛОВ  
ДИРЕКТОР “ИКОНОМИКА И ФИНАНСИ”**

**НАШ №** 2798

**ДАТА:** 22.05.2012г

**ВАШ №**

**БРОЙ СТРАНИЦИ (ОБЩО): 2**

Уважаеми дами и господа,

Във връзка с постъпили въпроси по процедура с горесцитирания предмет. Ви предоставяме следната информация:

**ВЪПРОС №1:** ТД по крыовете на реактора- какви са изискванията за диаметъра и дължината?

**ОТГОВОР №1:** Прилагаме Ви геометричните размери на карманите. Дължината на термодвойките е обект на проектиране.

**ВЪПРОС №2:** ТД по компенсатора на обема- какви са изискванията за диаметъра и дължината?

**ОТГОВОР №2:** Термодвойките са ТХК2077 5Ц2.821.946-24 с дължина 120мм и ТХК2077 5Ц2.821.946-25 с дължина 320мм

**ВЪПРОС №3:** Захранващи блокове, участващи в схемите на АЗ/ПЗ и СНЕ- на какви характеристики трябва да отговарят?

**ОТГОВОР №3:** Захранващите блокове трябва да са предназначени за захранване на новите компенсационни кутни.

**ВЪПРОС №4:** Нормиращи преобразователи- на какви технически характеристики трябва да отговарят?

**ОТГОВОР №4:** Техническите характеристики на елементите на измервателните канали са резултат от проектирането, с цел удовлетворяване на изискванията за повишаване на точността на измерване температурата на топлоносителя в главните циркуляционни крыове във връзка с премилането на повишено ниво на мощността на реакторната установка заложен в документ №320.38.Д52.Д53(версия 2) на ОКБ “Гидропрес”.

**ВЪПРОС №5:** Колко захранващи блока, участващи в схемите на АЗ/ПЗ и СНЕ се използват в момента?

**ОТГОВОР №5:** 19 бр. на енергоблок

**ВЪПРОС №6:** Колко захранващи блока, участващи в схемите на УСБ се използват в момента?

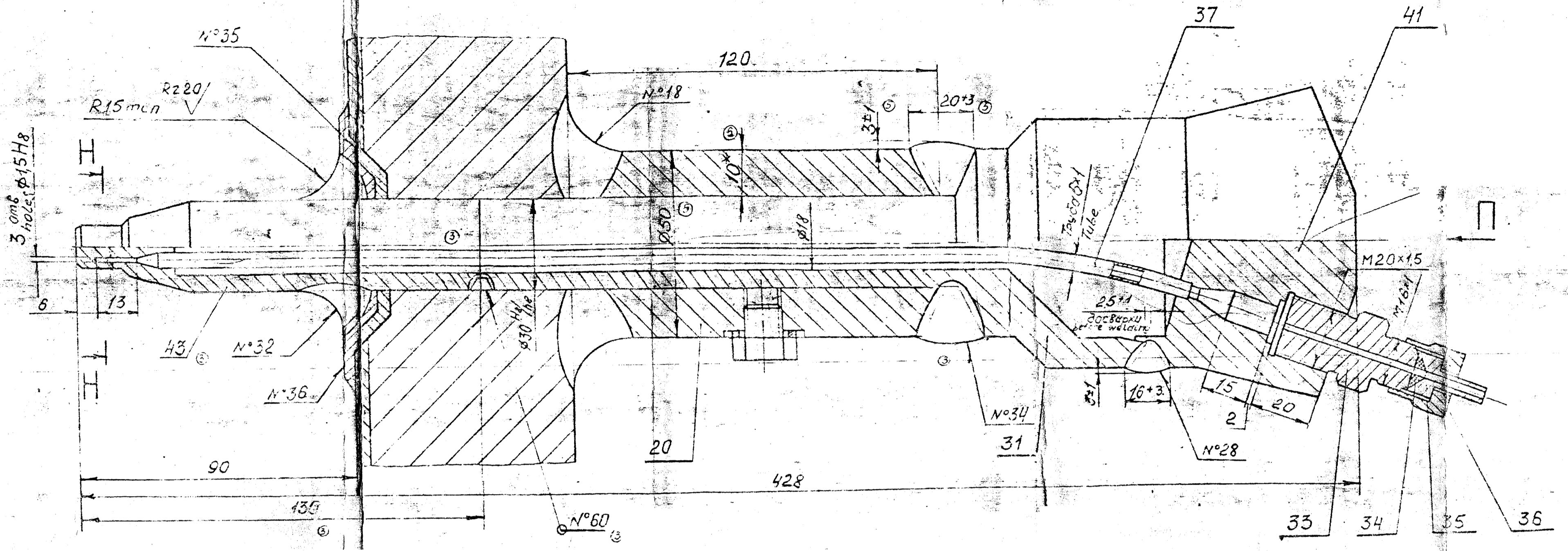
**ОТГОВОР №6:** 56 бр. на енергоблок

**Приложение:** геометричните размери на карманите

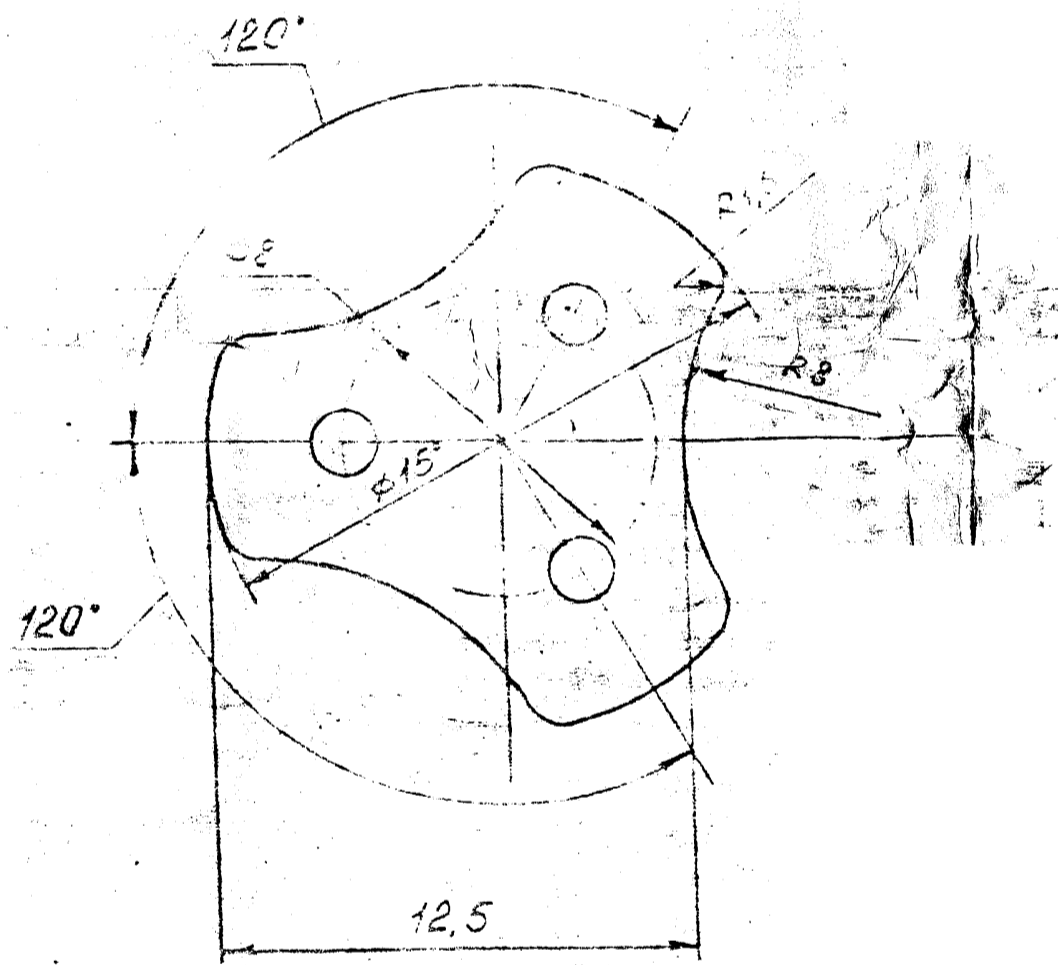
**ДИРЕКТОР  
“ИКОНОМИКА И ФИНАНСИ”  
КРАСИМИР НИКОЛОВ**



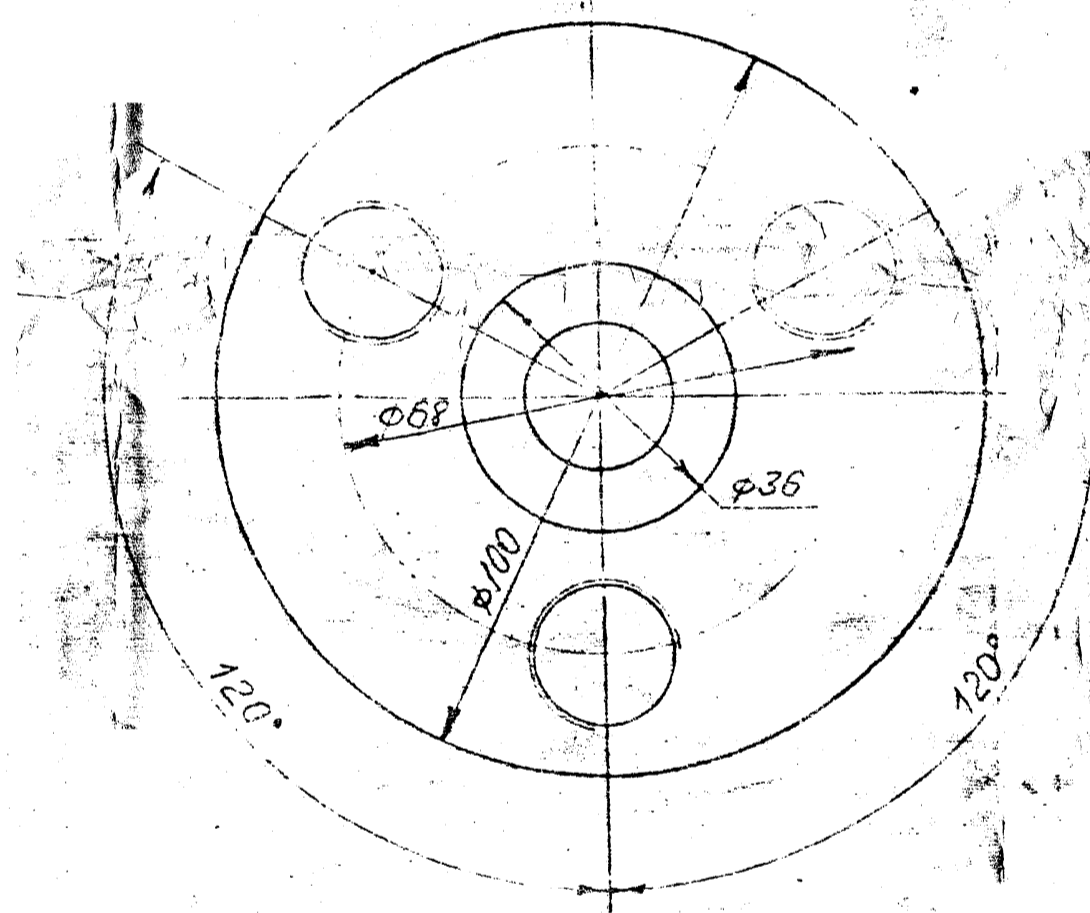
IX повернуто лист 1  
turned sheet 1



H-H  
M 5:1



Вид  
View  
M 1:1



X повернуто лист 4  
turned sheet 4

