



“АЕЦ КОЗЛОДУЙ” ЕАД, гр. Козлодуй

ОДОБРЯВАМ
ИЗПЪЛНИТЕЛЕН ДИРЕКТОР
ВАЛЕНТИН НИКОЛОВ



ДОКУМЕНТАЦИЯ

за участие в открита процедура с предмет:

**“ОСНОВЕН РЕМОНТ И ПРЕУСТРОЙСТВО НА
АПАРТАМЕНТИ В ИЗТОЧНОТО КРИЛО НА ХОТЕЛСКИ
КОМПЛЕКС “ИСТЪР””**

гр. Козлодуй 2012 г.

СЪДЪРЖАНИЕ

на документация за участие в за участие в открита процедура с предмет: "Основен ремонт и преустройство на апартаменти в източното крило на хотелски комплекс "Истър"

Час т	Наименование	Брой Стран ици
1	Решение за откриване на процедура	4
2	Обявление за обществената поръчка	9
3	Пълно описание на обекта на поръчката с приложенията към него	12
4	Количествени сметки	26
5	Образец на оферта	7
6	Указания за попълване на офертата	5
7	Проект на договор	13
7.1	Специфични условия на договора	4
7.2	Общи условия на договора	9
8	Образец на декларация за отсъствие на обстоятелствата по чл. 47, ал. 1, т.1 и ал. 5, т. 1 от ЗОП	1
9	Образец на декларация за отсъствие на обстоятелствата по чл. 47, ал. 1, т.2 и т.3 и ал. 5, т. 2 от ЗОП	1
10	Образец на декларация, че са спазени изискванията за закрила на заетостта, включително минимална цена на труда и условията на труд (по чл. 56 ал. 1 т.11)	1
11	Образец на декларация за извършен оглед и запознаване с обекта	1
12	Образец на Декларация за приемане условията в проекта на договор (по чл. 56 ал. 1 т. 12)	1
13	Образец на банкова гаранция за изпълнение на договор	1
14	Образец на информационен лист	1



АГЕНЦИЯ ПО ОБЩЕСТВЕНИ ПОРЪЧКИ
1000 София, ул. Лега 4
факс: 940 7078
e-mail: rop@aop.bg, e-rop@aop.bg
интернет адрес: <http://www.aop.bg>

РЕШЕНИЕ

- Проект на решение
 Решение за публикуване

Номер: ЗОП-Р- *121* от 23/05/2012 дд/мм/гггг

- А) за откриване на процедура
 Б) за промяна
 В) за прекратяване на процедура за възлагане на обществена поръчка
 Съгласен съм АОП да изпрати данните, необходими за публикуване на Обявление за допълнителна информация, информация за незавършена процедура или CORRIGENDUM, до Официален вестник на ЕС в съответствие с Общите условия за използване на услугата Електронен подател

ДЕЛОВОДНА ИНФОРМАЦИЯ

Деловодна информация

Партида на възложителя: 00353

Поделение: _____

Исходящ номер: ЗОП-Р- *121* от дата 23/05/2012

Коментар на възложителя:

11 - 424298

РАЗДЕЛ I: ВЪЗЛОЖИТЕЛ

- по чл. 7, т. 1-4 от ЗОП (класически)
 по чл. 7, т. 5 или 6 от ЗОП (секторен)

I.1) Наименование и адрес

Официално наименование

"АЕЦ Козлодуй" ЕАД

Адрес

3321, гр. Козлодуй

Град

Козлодуй

Пощенски код

3321

Държава

Република

България

За контакти

отдел "Обществени поръчки", у-
ние "Търговско"

Телефон

0973 73822

Лице за контакт

Георги Стефанов

Електронна поща

GISTefanov@npp.bg

Факс

0973 76007

Интернет адрес/и (когато е приложимо)

Адрес на възложителя:

www.kznpp.org

Адрес на профила на купувача:

[http://www.kznpp.org/index.php?](http://www.kznpp.org/index.php?lang=bg&p=actuality&pl=communally_orders)

[lang=bg&p=actuality&pl=communally_orders](http://www.kznpp.org/index.php?lang=bg&p=actuality&pl=communally_orders)

I.2) Вид на възложителя и основна дейност/и:

(попълва се от възложители по чл.7, т.1-4 от ЗОП)

- | | |
|--|--|
| <input type="checkbox"/> Министерство или друг държавен орган, включително техни регионални или местни подразделения | <input type="checkbox"/> Обществени услуги |
| <input type="checkbox"/> Национална агенция/служба | <input type="checkbox"/> Отбрана |
| <input type="checkbox"/> Регионален или местен орган | <input type="checkbox"/> Обществен ред и сигурност |
| <input type="checkbox"/> Регионална или местна агенция/служба | <input type="checkbox"/> Околна среда |
| <input type="checkbox"/> Публичноправна организация | <input type="checkbox"/> Икономическа и финансова дейност |
| <input type="checkbox"/> Европейска институция/агенция или международна организация | <input type="checkbox"/> Здравеопазване |
| <input type="checkbox"/> Друго (моля, уточнете): _____ | <input type="checkbox"/> Настаняване/жилищно строителство и места за отдих и култура |
| | <input type="checkbox"/> Социална закрила |
| | <input type="checkbox"/> Отдих, култура и религия |
| | <input type="checkbox"/> Образование |
| | <input type="checkbox"/> Друго (моля, уточнете): _____ |

I.3) Основна дейност/и на възложителя, свързана/и с:

(попълва се от възложител по чл. 7, т.5 или 6 от ЗОП)

- | | |
|--|---|
| <input type="checkbox"/> Производство, пренос и разпределение на природен газ и топлинна енергия | <input type="checkbox"/> Пощенски услуги |
| <input checked="" type="checkbox"/> Електрическа енергия | <input type="checkbox"/> Железопътни услуги |
| <input type="checkbox"/> Търсене, проучване или добив на природен газ или нефт | <input type="checkbox"/> Градски железопътни, трамвайни, тролейбусни или автобусни услуги |
| <input type="checkbox"/> Търсене, проучване или добив на въглища или други твърди горива | <input type="checkbox"/> Пристанищни дейности |
| <input type="checkbox"/> Вода | <input type="checkbox"/> Летищни дейности |

A) ЗА ОТКРИВАНЕ НА ПРОЦЕДУРА ЗА ВЪЗЛАГАНЕ НА ОБЩЕСТВЕНА ПОРЪЧКА**II: ОТКРИВАНЕ****ОТКРИВАМ**

- процедура за възлагане на обществена поръчка
- конкурс за проект
- процедура за създаване на система за предварителен подбор

II.1) Вид на процедурата

Попълва се от възложител по чл.7, т.1-4 от ЗОП

- | | | |
|-------------------------------|---|--------------------------|
| Открита процедура | <input type="checkbox"/> Ускорена на договаряне с обявление | <input type="checkbox"/> |
| Ограничена процедура | <input type="checkbox"/> Договаряне без обявление | <input type="checkbox"/> |
| Ускорена ограничена процедура | <input type="checkbox"/> Конкурс за проект - открит | <input type="checkbox"/> |
| Състезателен диалог | <input type="checkbox"/> Конкурс за проект - ограничен | <input type="checkbox"/> |
| Договаряне с обявление | <input type="checkbox"/> | |

Попълва се от възложител по чл.7, т.5 или 6 от ЗОП

- | | | |
|------------------------|--|--------------------------|
| Открита процедура | <input checked="" type="checkbox"/> Договаряне без обявление | <input type="checkbox"/> |
| Ограничена процедура | <input type="checkbox"/> Конкурс за проект - открит | <input type="checkbox"/> |
| Договаряне с обявление | <input type="checkbox"/> Конкурс за проект - ограничен | <input type="checkbox"/> |

III: ПРАВНО ОСНОВАНИЕ

Попълва се от възложител по чл.7, т.1-4 от ЗОП

- | | | |
|--|---|--------------------------|
| Чл. 16, ал. 8 от ЗОП | <input type="checkbox"/> Чл. 84, т. ____, във вр. с чл. 86 ал. 3 от ЗОП | <input type="checkbox"/> |
| Чл. 16, ал. 8, във вр. с чл. 76 ал. 3 от ЗОП | <input type="checkbox"/> Чл. 90, ал.1, т. ____, от ЗОП | <input type="checkbox"/> |
| Чл. 83а, ал. 1 от ЗОП | <input type="checkbox"/> Чл. 94, ал. 2 от ЗОП | <input type="checkbox"/> |
| Чл. 84, т. ____, от ЗОП | <input type="checkbox"/> | |

Попълва се от възложител по чл.7, т.5 или 6 от ЗОП

Чл. 103, ал. 1 от ЗОП	<input checked="" type="checkbox"/> Чл. 105, ал. 1 от ЗОП	<input type="checkbox"/>
Чл. 103, ал. 2, т. ___ от ЗОП	<input type="checkbox"/> Чл. 105, ал. 1, във връзка с чл. 103, ал.1 от ЗОП	<input type="checkbox"/>
Чл. 94, ал. 2 от ЗОП	<input type="checkbox"/>	

точка: _____

IV: ОБЕКТ НА ПОРЪЧКАТА

Строителство
 Доставки
 Услуги

IV.1) Описание на предмета на поръчката / на потребностите при състезателен диалог / на конкурса за проект

Основен ремонт и преустройство на апартаменти в източното крило на хотелски комплекс "Истър"
 (Когато основният предмет на поръчката/конкурса съдържа допълнителни предмети, те трябва да бъдат описани в това поле)

IV.2) Зелена обществена поръчка

IV.2.1) Поръчката е "зелена", съгласно обхвата на Националния план за действие за насърчаване на зелените обществени поръчки: Да Не

IV.2.1.1) Продуктова група

- | | |
|--|---|
| <input type="checkbox"/> Копирна и графична харгия | <input type="checkbox"/> Климатици |
| <input type="checkbox"/> Офис ИТ оборудване | <input type="checkbox"/> Почистващи продукти и услуги |
| <input type="checkbox"/> Офис осветление | <input type="checkbox"/> Конвенционални транспортни средства и услуги, свързани с тях |
| <input type="checkbox"/> Улично осветление | <input type="checkbox"/> Електрически превозни средства и системи за зареждане |

IV.2.1.2) "Зелените" критерии присъстват във:

Техническата спецификация	_____	(брой)
Критериите за подбор по чл. 25, ал. 2, т. 6 от ЗОП	_____	(брой)
Показателите за оценка на офертите	_____	(брой)
Изискванията при изпълнение на договора (клаузи в проекто-договора)	_____	(брой)

IV.2.2) Поръчката е "зелена" извън обхвата на Националния план за действие (Моля, посочете екокритериите в полето за друга информация) Да Не

V: МОТИВИ

V.1) Мотиви за избора на процедура

Възложителите по чл. 7, т. 5 и 6 вземат решение за възлагане на обществени поръчки чрез открита процедура, ограничена процедура и процедура на договаряне с обявление винаги, когато не са налице условията за провеждане на процедура на договаряне без обявление.

(Кратко описание на фактическите обстоятелства, които обуславят избора на съответната процедура)

V.2) Лица, до които се изпраща поканата за участие в процедура на договаряне без обявление по реда на ЗОП (когато е приложимо)

V.3) Настоящата процедура е свързана с процедура за възлагане на обществена поръчка или конкурс за проект, която е (когато е приложимо):

открита с решение № _____ от дата _____ дд/мм/гггг
 публикувана в Регистъра на обществените поръчки под уникален №
 _____ - _____ - _____ (ppppp-uuuu-xxxx)

Допълнителната/повторната услуга или строителство е (когато е приложимо):

без ДДС с ДДС Стойност на ДДС (в %)
 на обща стойност _____ Валута: _____

VI: ОДОБРЯВАМ

- обявлението и документацията за участие
 обявлението и описателния документ
 поканата за обществена поръчка
 поканата за обществена поръчка и документацията
 обявлението и конкурсната програма
 обявлението

VII: ОБЖАЛВАНЕ**VII.1) Орган, който отговаря за процедурите по обжалване**

Официално наименование

Комисия за защита на конкуренцията

Адрес

бул. Витоша 18

Град

София

Пощенски код

1000

Държава

Република

България

Телефон

02 9884070

Електронна поща

srcadmin@src.bg

Факс

02 9807315

Интернет адрес (URL):

www.src.bg

VII.2) Срок за подаване на жалби: съгласно чл.120 от ЗОП**VIII: ДРУГА ИНФОРМАЦИЯ (когато е приложимо)**

Към VII.2 Жалба може да се подава в 10-дневен срок пред КЗК от публикуване на настоящето решение и обявлението.

IX: ДАТА на изиращане на настоящето решение

Дата: 23/05/2012 дд/мм/гггг

Възложител:**Трите имена:**

/подпис и печат/

Валентин Алексиев Николов

Длъжност:

Изпълнителен Директор





АГЕНЦИЯ ПО ОБЩЕСТВЕНИ ПОРЪЧКИ
 1000 София, ул. Лега 4
 факс: 940 7078
 e-mail: rop@aop.bg, e-rop@aop.bg
 интернет адрес: <http://www.aop.bg>

**ОБЯВЛЕНИЕ ЗА ОБЩЕСТВЕНА ПОРЪЧКА ОТ ВЪЗЛОЖИТЕЛ ПО ЧЛ.7, Т.5
 ИЛИ 6 от ЗОП**

- Проект на обявление
 Обявление за публикуване

ДЕЛОВОДНА ИНФОРМАЦИЯ

Деловодна информация
 Партида на възложителя: 00353
 Поделение: _____ *122*
 Изходящ номер: ЗОП-О- от дата 23/05/2012
 Коментар на възложителя:
ИД - 487303

РАЗДЕЛ I: ВЪЗЛОЖИТЕЛ

I.1) Наименование, адреси и лица за контакт:

Официално наименование
 "АЕЦ Козлодуй" ЕАД

Адрес
 3321, гр. Козлодуй

Град Козлодуй	Пощенски код 3321	Държава България
------------------	----------------------	---------------------

За контакти
 Отдел "Обществени поръчки", У-
 ние "Търговско" Телефон
 0973 73822

Лице за контакти
 Георги Стефанов

Електронна поща GISTefanov@npp.bg	Факс 0973 76007
--------------------------------------	--------------------

Интернет адрес/и (когато е приложимо)
 Адрес на възложителя (URL):
www.kznpp.org
 Адрес на профила на купувача (URL):
http://www.kznpp.org/index.php?lang=bg&p=actuality&pl=communally_orders

Допълнителна информация може да бъде получена на:
 Съгласно I.1)
 Друго: моля, попълнете Приложение А.1

Документация (спецификации и допълнителни документи) (включително документи за динамична система за доставки) може да бъде получена на:
 Съгласно I.1)
 Друго: моля, попълнете Приложение А.II

Оферти или заявления за участие трябва да бъдат изпратени на:
 Съгласно I.1)
 Друго: моля, попълнете Приложение А.III

I.2) Основна/и дейност/и на възложителя, свързана/и с:

<input type="checkbox"/> Производство, пренос и разпределение на природен газ и топлинна енергия	<input type="checkbox"/> Пощенски услуги
<input checked="" type="checkbox"/> Електрическа енергия	<input type="checkbox"/> Железопътни услуги
<input type="checkbox"/> Търсене, проучване или добив на природен газ или нефт	<input type="checkbox"/> Градски железопътни, трамвайни, тролейбусни или автобусни услуги
<input type="checkbox"/> Търсене, проучване или добив на въглища или други твърди горива	<input type="checkbox"/> Пристанищни дейности
<input type="checkbox"/> Вода	<input type="checkbox"/> Летищни дейности

РАЗДЕЛ II: ОБЕКТ НА ОБЩЕСТВЕНАТА ПОРЪЧКА

II.1) Описание

II.1.1) Наименование на поръчката, дадено от възложителя:

Основен ремонт и преустройство на апартаменти в източното крило на хотелски комплекс "Истър"

II.1.2) Обект на поръчката и място на изпълнение на строителството, доставката или услугата (Изберете само една категория — строителство, доставки или услуги, която съответства на конкретния предмет на вашата поръчка или покупка/и)

<input checked="" type="checkbox"/> (а) Строителство	<input type="checkbox"/> (б) Доставки	<input type="checkbox"/> (в) Услуги
<input type="checkbox"/> Изграждане <input type="checkbox"/> Проектиране и изпълнение <input checked="" type="checkbox"/> Изпълнение с каквито и да е средства на строителство, съответстващо на изискванията, определени от възложителите	<input type="checkbox"/> Покупка <input type="checkbox"/> Лизинг <input type="checkbox"/> Наем <input type="checkbox"/> Покупка на изплащане <input type="checkbox"/> Комбинация от изброените	Категория услуга No (Относно категориите услуги 1-27, моля вижте Приложения 2 и 3 от ЗОП)
Място на изпълнение на строителството "АЕЦ Козлодуй" ЕАД код NUTS: BG313	Място на изпълнение на доставката код NUTS:	Място на изпълнение на услугата код NUTS:

II.1.3) Настоящото обявление е за

- Възлагане на обществена поръчка
 Създаване на динамична система за доставки (ДСД)
- Сключване на рамково споразумение

II.1.4) Информация относно рамково споразумение (когато е приложимо)

- Рамково споразумение с няколко изпълнители
 Рамково споразумение с един изпълнител

Брой: _____ или (когато е приложимо) максимален брой _____ на участниците в предвиденото рамково споразумение

Срок на рамковото споразумение:

Срок в години: _____ или в месеци: _____

Прогнозна стойност на поръчките за целия срок на рамковото споразумение (когато е приложимо):

Прогнозна стойност без ДДС (в цифри): _____ Валута:
или от: _____ до _____ Валута:

Честота на поръчките, които ще бъдат възложени (ако е известно):

II.1.5) Кратко описание на поръчката:	
Основен ремонт и преустройство на апартаменти в източното крило на хотелски комплекс "Истър", съгласно приложено Пълно описание на обекта на поръчката и Количествени сметки.	
II.1.6) Код съгласно Общия терминологичен речник (CPV)	
	Осн. код Доп. код (когато е приложимо)
Осн. предмет	45211341
II.1.7) Поръчката е предмет на Споразумението за държавни поръчки (GPA) на Световната търговска организация	Да <input type="checkbox"/> Не <input checked="" type="checkbox"/>
II.1.8) Обособени позиции (за информация относно обособените позиции използвайте Приложение Б толкова пъти, колкото е броят на обособените позиции)	Да <input type="checkbox"/> Не <input checked="" type="checkbox"/>
Ако да, оферти трябва да бъдат подадени (отбележете само едно):	
<input type="checkbox"/> само за една обособена позиция	<input type="checkbox"/> за една или повече обособени позиции
	<input type="checkbox"/> за всички обособени позиции
II.1.9) Ще бъдат приемани варианти	Да <input type="checkbox"/> Не <input checked="" type="checkbox"/>
II.2) Количество или обем на поръчката	
II.2.1) Общо количество или обем (включително всички обособени позиции и опции, когато е приложимо)	
18 бр. апартаменти	
Прогнозна стойност, без ДДС (когато е приложимо)	
(в цифри): 240000 Валута: BGN	
Съгласни ли сте тази информация да бъде публикувана в РОП?	
от: _____ до _____ Валута:	Да <input checked="" type="checkbox"/> Не <input type="checkbox"/>
II.2.2) Опции (когато е приложимо)	Да <input type="checkbox"/> Не <input type="checkbox"/>
Ако да, описание на тези опции:	
Опции се предвижда да се използват:	
след: _____ месеца или: _____ дни от сключване на договора (ако е известно)	
Брой на възможните повторения (ако има такива): _____ или: между _____ и _____	
В случай на повторение прогнозен график (ако е известно):	
след: _____ месеца или : _____ дни от сключване на договора	
II.3) Срок на договора или краен срок за изпълнение на поръчката	
Срок на изпълнение в месеци: _____ или дни _____ (от сключване на договора)	
или	
начална дата _____ дд/мм/гггг	
крайна дата на изпълнението 15/10/2012 дд/мм/гггг	
РАЗДЕЛ III: ЮРИДИЧЕСКА, ИКОНОМИЧЕСКА, ФИНАНСОВА И ТЕХНИЧЕСКА ИНФОРМАЦИЯ	
III.1) Условия, свързани с изпълнението на поръчката	
III.1.1) Изискуеми депозити и гаранции:	
Гаранция за изпълнение на договора - 3% от стойността му.	
III.1.2) Условия и начин на финансиране и плащане и/или препратка към съответните разпоредби, които ги уреждат:	
ВЪЗЛОЖИТЕЛЯТ заплаща цената по т. 2.1. ежемесечно до 15 работни дни на база на завършените работи срещу представяне на Протокол	

за установяване на завършени работи по договора, декларация за съответствие на материалите съгласно Наредба за съществените изисквания към строежите и оценяване съответствието на строителните продукти (ДВ бр. 106/2006г.), други документи съгласно условията на договора и оригинална фактура.

III.1.3) Изискване за създаване на юридическо лице, когато участникът, определен за изпълнител, е обединение на физически и/или юридически лица (когато е приложимо):

III.1.4) Други особени условия (когато е приложимо)

Да Не

Ако да, опишете ги:

Гаранционните срокове за СМР не могат да бъдат по-малки от посочените в Наредба № 2/31.07.2003г. за въвеждане в експлоатация на строежите в Република България и минимални гаранционни срокове за изпълнени на строителни и монтажни работи, съоръжения и строителни обекти

III.2) Условия за участие

III.2.1) Изисквания към кандидатите или участниците, включително за вписването им в професионални или търговски регистри:

Изискуеми документи и информация:

1. "Документи за подбор":

- 1.1. Документ за регистрация на участника или единен идентификационен код, съгласно чл. 23 от Закона за търговския регистър;
- 1.2. Доказателства за икономическото и финансовото състояние по чл.50 от ЗОП, посочени от възложителя в обявлението за обществена поръчка;
- 1.3. Доказателства за техническите възможности и/или квалификация по чл.51 от ЗОП, посочени от възложителя в обявлението за обществена поръчка;
- 1.4. Декларация за отсъствие на обстоятелствата по чл. 47, ал. 1, т.1 и ал. 5, т. 1 от ЗОП.
- 1.5. Декларация за отсъствие на обстоятелствата по чл. 47, ал. 1, т. 2 и т. 3 и ал. 5, т. 2 от ЗОП
- 1.6. Декларация за използване или не използване на подизпълнители при изпълнението на поръчката.
- 1.7. Декларация от подизпълнителя за съгласие да участва като такъв при изпълнението на обществената поръчка.
- 1.8. Декларация, че са спазени изискванията за закрила на заетостта, включително минимална цена на труда и условията на труд (по чл. 56 ал. 1 т.11).
- 1.9. Декларация за извършен оглед и запознаване с обекта.
- 1.10. Декларация за приемане условията в проекта на договор (по чл. 56 ал. 1 т. 12).
- 1.11. Информационен лист.

Възложителят отстранява от участие Кандидати, за които са налице обстоятелствата по чл. 47, ал. 1 и 5 от ЗОП.

III.2.2) Икономически и финансови възможности

Изискуеми документи и информация (когато е приложимо):

Минимални изисквания: 1. Да притежават валидна застраховка за

професионална отговорност по чл. 171 от ЗУТ за строителство за строежи трета категория съобразно изискванията на Наредба за условия и реда за задължително застраховане в проектирането и строителството.

Изискуеми документи: 1. Застраховка за професионална отговорност по чл. 171 от ЗУТ за строителство за строежи трета категория съобразно изискванията на Наредба за условия и реда за задължително застраховане в строителството.

III.2.3) Технически възможности

Изискуеми документи и информация (когато е приложимо):

Минимални изисквания: 1. Опит в извършването на подобен вид строително-ремонтни дейности - най-малко 5 референции, като под подобен вид дейности се разбира довършителни работи на жилищни обществени сгради с висока степен на лукс; 2. Валидно Удостоверение за вписване в Централния професионален регистър на строителя за изпълнение на строежи първа група трета категория; 3. Да разполагат с необходимото техническо оборудване за изпълнение на поръчката; 4. Квалификацията на персонала, който ще изпълнява дейностите на площадката на АЕЦ Козлодуй, трябва да отговаря на изискванията за типа изпълнявана дейност; 5. Наличие на валиден сертификат БДС EN ISO 9001:2008, за дейностите покриващи обекта на обществената поръчка.

Изискуеми документи: 1. Списък на договорите с подобни на предмета на поръчката дейности, изпълнени през последните 5 години, придружен от препоръки за добро изпълнение; 2. Удостоверение за вписване в Централния професионален регистър на строителя за изпълнение на строежи първа група, трета категория, съгласно Закон за камарата на строителите; 3. Описание на разполагаемото техническо оборудване; 4. Списък на техническите лица, които ще изпълняват обществената поръчка, включително и на тези, отговарящи за контрола на качеството, с данни за професионалната им квалификация и трудов стаж. Квалификационните групи по чл. 62 табл. 1 по ПБЗР-ЕУ и чл. 60 табл.1 от ПБР-НУ се посочват в списъка; 5. Валиден сертификат, издаден от акредитирана институция или агенция за управление на качеството, удостоверяващ съответствието на системата за управление на качеството на кандидата с БДС EN ISO 9001:2008, за дейностите, покриващи обекта на обществената поръчка.

III.2.4) Запазени поръчки (когато е приложимо)

Да Не

- Поръчката е ограничена до кандидати - специализирани предприятия или кооперации на лица с увреждания
- Изпълнението на поръчката е ограничено до програми за защита на заетостта на лица с увреждания

III.3) Специфични условия при обществени поръчки за услуги

III.3.1) За изпълнението на услугата се изисква определена професия

Да Не

Ако да, посочете съответните нормативни разпоредби:

1. Закон за устройство на територията
2. Закон за камарата на строителите;

III.3.2) Юридическите лица трябва да посочат имената и професионалната квалификация на персонала си, отговорен за изпълнението на услугата

Да Не

РАЗДЕЛ IV: ПРОЦЕДУРА**IV.1) Вид процедура**

IV.1.1) Вид процедура	
<input checked="" type="checkbox"/> Открита	
<input type="checkbox"/> Ограничена	
<input type="checkbox"/> Договаряне	Има вече избрани кандидати: Да <input type="checkbox"/> Не <input type="checkbox"/>
Ако да, посочете имената и адресите на вече избраните кандидати в раздел VI.3) Допълнителна информация	

IV.2) Критерий за оценка на офертите

IV.2.1) Критерий за оценка на офертите (моля, отбележете приложимото)	
<input checked="" type="checkbox"/> най-ниска цена или	
<input type="checkbox"/> икономически най-изгодна оферта при	
<input type="checkbox"/> посочените по-долу показатели (показателите се посочват с тяхната относителна тежест или в низходящ ред на значимост, когато оценяването на относителната тежест не е възможно поради очевидни причини)	
<input type="checkbox"/> показатели, посочени в документацията, спецификациите, в поканата за представяне на оферти или за участие в договаряне	
Показатели	Тежест
IV.2.2) Ще се използва електронен търг	Да <input type="checkbox"/> Не <input checked="" type="checkbox"/>
Ако да, допълнителна информация за електронния търг (когато е приложимо)	

IV.3) Административна информация

IV.3.1) Идентификационен номер на поръчката, даден от възложителя (когато е приложимо)	
БД АЕЦ Търговия ОП 21936	
IV.3.2) Предишни публикации относно същата поръчка	Да <input type="checkbox"/> Не <input checked="" type="checkbox"/>
Ако да, посочете къде:	
<input type="checkbox"/> Предварително обявление за ОП	<input type="checkbox"/> Обявление на профила на купувача
Номер на обявлението в РОП: _____ от _____	
<input type="checkbox"/> Други предишни публикации (когато е приложимо)	
IV.3.3) Условия за получаване на документация за участие (спецификации и допълнителни документи) (с изключение на динамична система за доставки)	
Срок за получаване на документация за участие	
Дата: 13/06/2012 дд/мм/гггг	Час: 16:00
Платимн документи	
Да <input type="checkbox"/> Не <input checked="" type="checkbox"/>	
Ако да, цена (в цифри): _____ Валута:	
Условия и начин за плащане:	
IV.3.4) Срок за получаване на оферти или заявления за участие	
Дата: 20/06/2012 дд/мм/гггг	Час: 16:00
IV.3.5) Език/ци, на който/които могат да бъдат изготвени офертите или заявленията	

за участие

ES DA ET EN IT LT MT PL SK FI
 CS DE EL FR LV HU NL PT SI SV

Друг: Български

IV.3.6) Срок на валидност на офертите (открита процедура)
 До дата: _____ дд/мм/гггг
 или в месеци: _____ или дни: 90 (от крайния срок за получаване на оферти)

IV.3.7) Условия при отваряне на офертите
 Дата: 21/06/2012 дд/мм/гггг Час: 10:00
 Място (когато е приложимо): "АЕИЦ Козлодуй" ЕАД
Лица, които могат да присъстват при отварянето на офертите (когато е приложимо) Да Не
 Лица с представителни функции, съгласно регистрацията на участника или техни упълномощени представители, както и представители на средствата за масова информация и на юридически лица с нестопанска цел имат право да присъстват при отваряне на офертите.

РАЗДЕЛ VI: ДРУГА ИНФОРМАЦИЯ

VI.1) Това представлява периодично възлагане на поръчка (когато е приложимо) Да Не
 Ако да, прогнозен график за публикуването на следващи обявления:

VI.2) Поръчката е свързана с проект и/или програма, финансирани от фондове на ЕС Да Не
 Ако да, посочете проекта/програмата:

VI.3) Допълнителна информация (когато е приложимо)

VI.4) Процедури по обжалване

VI.4.1) Орган, който отговаря за процедурите по обжалване

Официално наименование
 Комисия за защита на конкуренцията

Адрес
 бул. Витоша № 18

Град София	Пощенски код 1000	Държава Република България
Телефон 02 9884070		
Електронна поща cpcadmin@cpc.bg		Факс 02 9807315
Интернет адрес (URL): http://www.cpc.bg		

Орган, който отговаря за процедурата по медиация (когато е приложимо)		
Официално наименование		
Адрес		
Град	Пощенски код	Държава
		Телефон
Електронна поща		Факс
Интернет адрес (URL):		
VI.4.2) Подаване на жалби (моля, попълнете раздел VI.4.2 или при необходимост раздел VI.4.3)		
Уточнете информацията относно крайния срок (крайните срокове) за подаване на жалби: Съгласно чл.120, ал.5 от ЗОП.		
VI.4.3) Служба, от която може да бъде получена информацията относно подаването на жалби		
Официално наименование АЕЦ Козлодуй ЕАД, Управление "Търговско", отдел "Обществени поръчки"		
Адрес гр. Козлодуй		
Град гр. Козлодуй	Пощенски код 3321	Държава Република България
		Телефон 0973 73230
Електронна поща kkkamenova@npp.bg		Факс 0973 76007
Интернет адрес (URL): www.kznpp.org		
VI.5) Дата на изиращане на настоящото обявление		
Дата: 23/05/2012 дд/мм/гггг		

ПРИЛОЖЕНИЕ А**ДОПЪЛНИТЕЛНИ АДРЕСИ И ЛИЦА ЗА КОНТАКТ**

I) Адреси и лица за контакт, от които може да се получи допълнителна информация		
Официално наименование		
Адрес		
Град	Пощенски код	Държава
За контакти		Телефон
Лице за контакти		
Електронна поща		Факс
Интернет адрес (URL):		

II) Адреси и лица за контакт, от които може да се получат документация за участие (спецификации и допълнителни документи) (включително документи за динамична система за доставки)		
Официално наименование		
Адрес		
Град	Пощенски код	Държава
За контакти	Телефон	
Лице за контакти		
Електронна поща	Факс	
Интернет адрес (URL):		
III) Адреси и лица за контакт, на които трябва да бъдат изиратени офертите или заявленията за участие		
Официално наименование		
Адрес		
Град	Пощенски код	Държава
За контакти	Телефон	
Лице за контакти		
Електронна поща	Факс	
Интернет адрес (URL):		

Обект: Основен ремонт и преустройство на апартаменти в източното крило на хотелски комплекс “Истър”

ПЪЛНО ОПИСАНИЕ НА ОБЕКТА НА ПОРЪЧКАТА

Хотелски комплекс “Истър” се състои от няколко корпуса с различни площ и височина, като настоящето описание се отнася за ремонтните дейности които ще бъдат извършени в 18 броя апартаменти, общи части и ресторант, разположени в източното крило на комплекса.

Ремонтът и преустройството обхващат архитектурни и инсталационни работи, частична подмяна на обзавеждане, в резултат на което ще бъде подобрена функционалността и естетичен вид на комплекса, както и изпълнение на част от мерките включени в доклада от обследване за енергийна ефективност на сградата.

I. Част “Архитектурна”

Включва:

- Основен ремонт на 15 броя апартаменти от втори до седми етаж, както следва: №№ 201, 202, 203, 301, 302, 303, 401, 402, 403, 501, 502, 503, 601, 602, 701,
- Частичен ремонт на апартаменти №№ 2а, 3а, 4а,
- Частичен ремонт в ресторанта.
- Частичен ремонт във фойе на шести етаж, както и частичен ремонт на стените около асансьорните врати, свързан с подмяната на асансьорите която ще се изпълнява паралелно с ремонта на апартаментите.

Основният ремонт и преустройство на апартаментите се изразява в следните основни дейности:

- Цялостен ремонт на санитарните помещения – подмяна на настилки, облицовки, тавани, санитарни прибори, ВиК мрежа.
- Шпакловка и боядисване в жилищните помещения, подмяна на подовите настилки, подмяна на вътрешни врати, преместване на входна врата / ап.602/
- Демонтаж и повторен монтаж на част от подвижното обзавеждане.
- Ремонт на стени, тавани и настилки на терасите.

Частичният ремонт предвиден в три броя апартаменти обхваща:

- Шпакловки и боядисване в жилищни помещения и тераси.
- Подмяна на подови настилки в жилищни помещения.

Ремонтът във фойето на шести етаж обхваща:

- Шпакловки и боядисване по стени и тавани.
- Подмяна на подови настилки.
- Подмяна на интериорни врати.
- Обработка на страници около асансьорните врати на всички етажи.

Ремонтът в ресторанта обхваща:

- Подмяна на част от окачения таван.
- Подмяна на подовата настилка.
- Шпакловка и боядисване по стени и тавани.

II. Част: “Отопление вентилация и климатизация”

Вътрешната отоплителна инсталация се запазва.

Демонтират се съществуващите чугунени радиатори и на тяхно място се монтират нови алуминиеви радиатори с размери H500. На всяко отоплително тяло се монтират термостатичен радиаторен вентил на подаващата и секретен радиаторен вентил на връщащата и ръчен обезвъздушител.

Хоризонталните тръбни участъци от/към отоплителните тела се изпълняват с полиетиленови тръби $\phi 16 \times 2$.

Хидравличната проба да се извърши при $P_{пр.} = 1,25 \cdot P_{раб.}$

Монтажът на тръбите и съоръженията, както и изпитанията са съгласно "Правилник за приемане на отоплителни инсталации."

Вентилацията в санитарните помещения се осъществява от битови вентилатори за стенен монтаж с дебит $Q=98 \text{ m}^3 / \text{ч.}$ които се свързват към съществуващите вентилационни тръби, съгласно нормативните изисквания.

III. Ел. част:

В хотелските апартаменти ще бъдат подменени всички осветителни тела, ключове и контакти. Ще се монтира по едно допълнително осветително тяло и ще се преработи частично ел. инсталацията.

Във фойе 6 етаж ще се подменят осветителните тела, етажно табло и ще бъде организирано място за монтаж на телевизор.

В ресторанта ще се подменят частично осветителните тела, като ще се монтират и нови, и ще бъдат подмени контактите.

В помещение 201 ще се осигурят две работни места, като се монтират допълнителни телефонни, компютърни розетки и необходимия брой контакти, организирани в контактни дози. В заседателната зала на пом. 201 на подходящо място ще се подсури излаз за монтаж на телевизор.

IV. Общи

Подробно описание на строително-монтажните работи които ще се изпълняват се съдържа в количествените сметки.

Поради отсъствие на работен проект за преустройството и ремонта, Изпълнителя следва стриктно да спазва указанията на Възложителя и заложените в приложенията към обяснителната записка параметри, размери и стандарти на основни материали, обзавеждане и оборудване.

Задължително е съгласуване с Възложителя на материали и оборудване преди влагането им в обекта.

Не се разрешава доставка и влагане на материали с произход извън ЕС.

Произходът и качеството на влаганите материали се доказва със съответните сертификати за произход и декларации за съответствие.

По време на изпълнение на ремонтните работи, останалата част от хотелския комплекс няма да преустановява работата си, поради което фирмата-изпълнител следва така да организира изпълнение на дейностите, че да не нарушава нормалния експлоатационен режим на сградата.

Ориентировъчният срок за изпълнение на основния ремонт и преустройство е 60 календарни дни, но не по-късно от **15 Октомври 2012 г.**

При изпълнение на ремонта, да се спазват изискванията за здравословни и безопасни условия на труд, както и мерки за пожарна безопасност.

V. Изисквания към изпълнителя:

- Да представи удостоверение за вписване в Централния професионален регистър на строителите за обекти първа група – трета категория.

- Да представи списък на договори, придружени с референции / не по-малко от пет броя за последните три години /, за изпълнявани обекти от подобен характер – довършителни работи на жилищни и обществени сгради с висока степен на лукс

Да представи списък на ръководния и изпълнителски персонал, с квалификационни групи по техника на безопасност съгласно ПБР-НУ и ПБР-ЕУ.

- Да представи декларация за предварителен оглед и запознаване с обекта -- предмет на основен ремонт и преустройство.

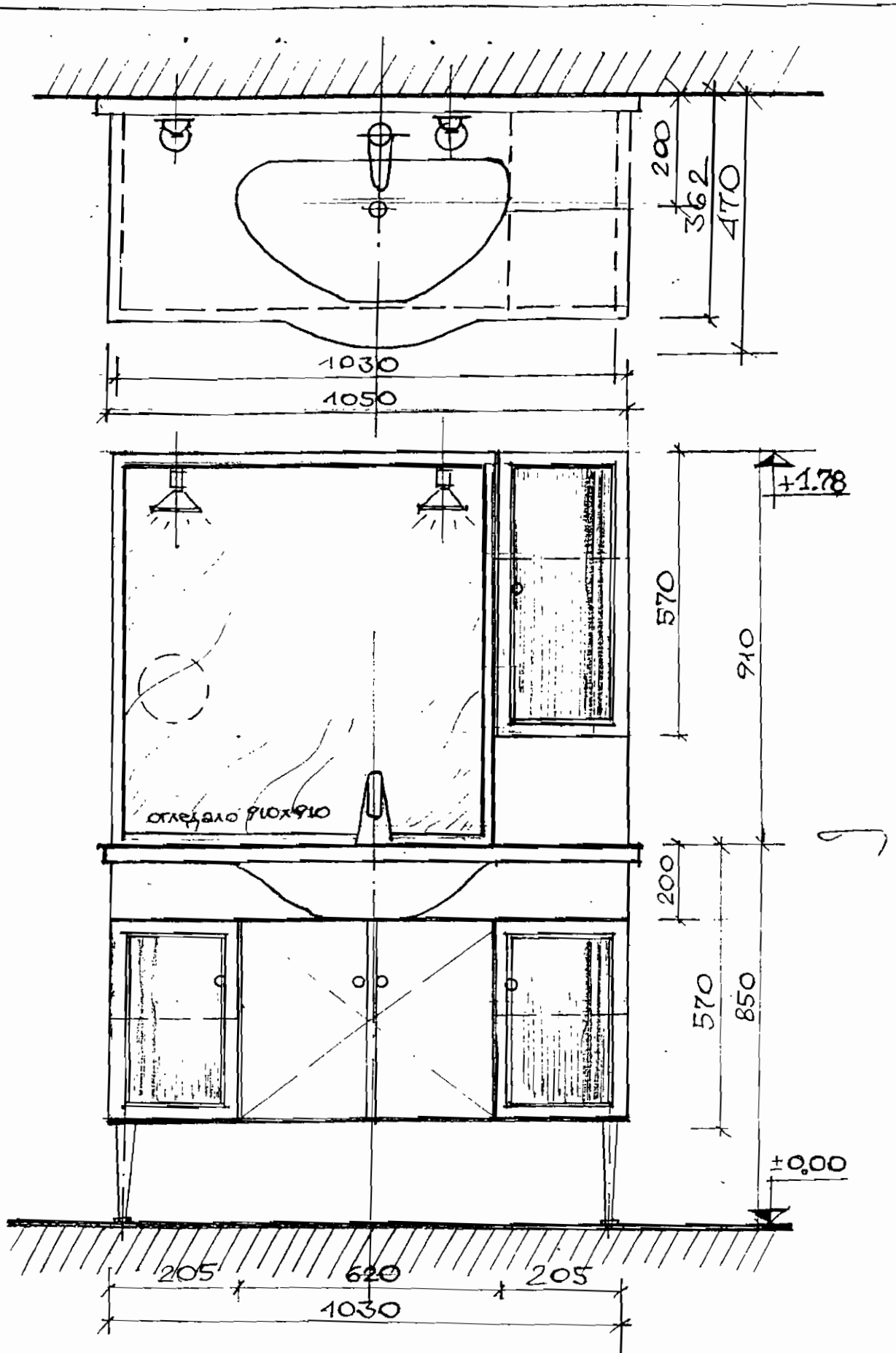
- Да представи спецификация на основните материали за изпълнение на довършителните работи в санитарните помещения / стандарт, произход, гаранции /

Приложения:

1. Оборудване на санитарно помещение:
 - тоалетен моноблок . скица
 - тоалетен шкаф-мивка – скица
 - душ-кабина – скица
3. Апартаменти –разпределение и примерно обзавеждане.

Изготвил:  Павел Павлов /

29.02.12.



Описание на мебел под умивалник 1050 мм с 1 отвор, цвят бял:

► Долен шкаф (полуконзола, 2 бр.видими крачета, хромирано покритие): МДФ ламиниран, хидрофобен, цвят комбинация бял/античен дъб(основен):

1-ва част- два рафта, стъклена вратичка, стъкло с 2 бр.декоративни матирани ивици;

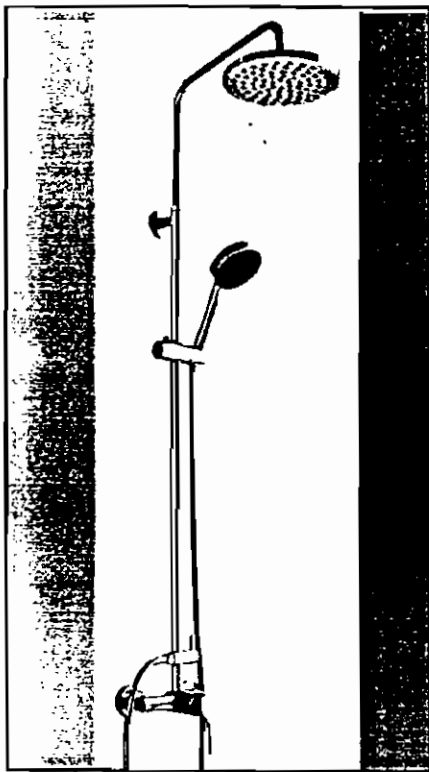
2-ра част: плътни вратички;

3-та част – два рафта, стъклена вратичка, стъкло с 2 бр.декоративни матирани ивици;

► Горна част: огледало 910x910 мм в рамка основен цвят, с вградено увеличително огледало с диаметър 150 мм, с монтирани осветителни тела 2 бр.(мини-аплик с насочване, покритие аналогично на крачетата и дръжките);

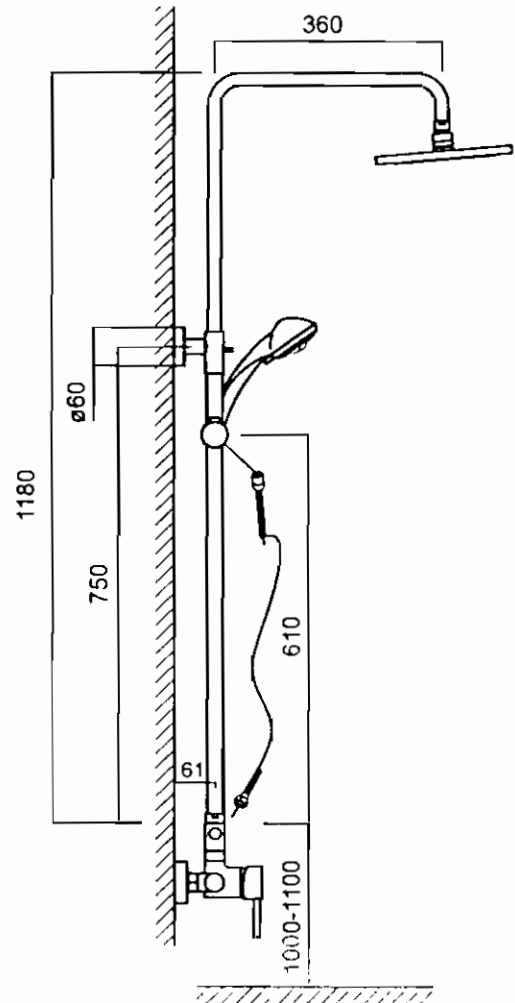
200 ... = 1 бр стъклен рафт, стъклена вратичка, аналогична на долните;

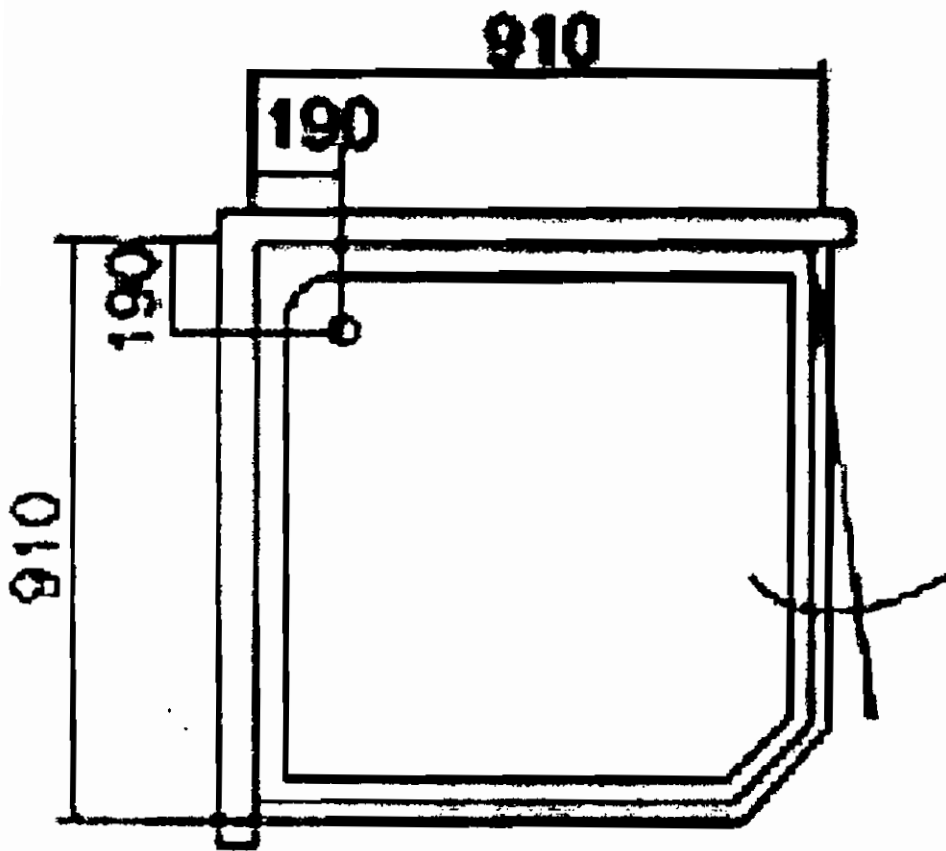
ПРИЛОЖЕНИЕ 1

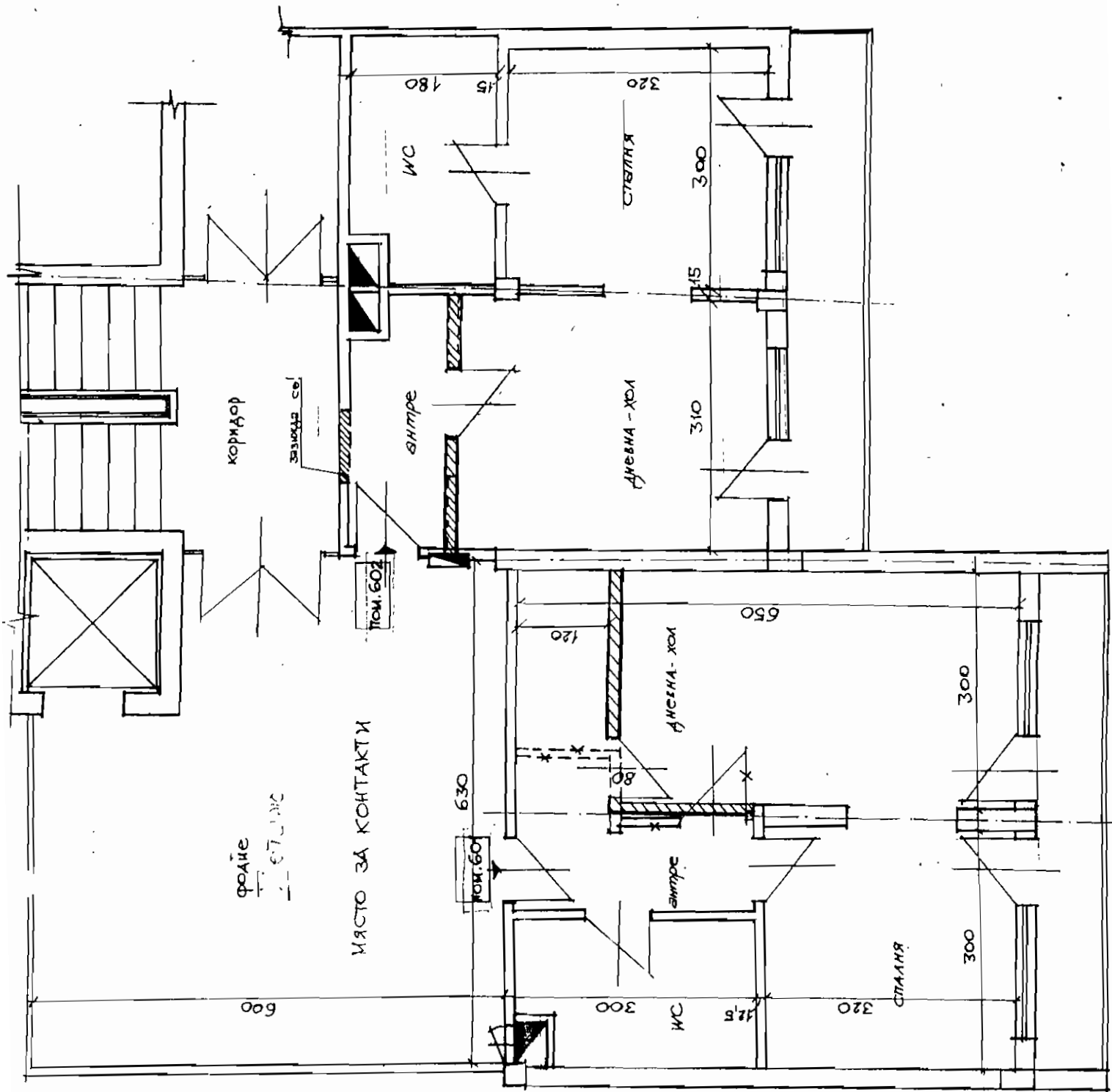


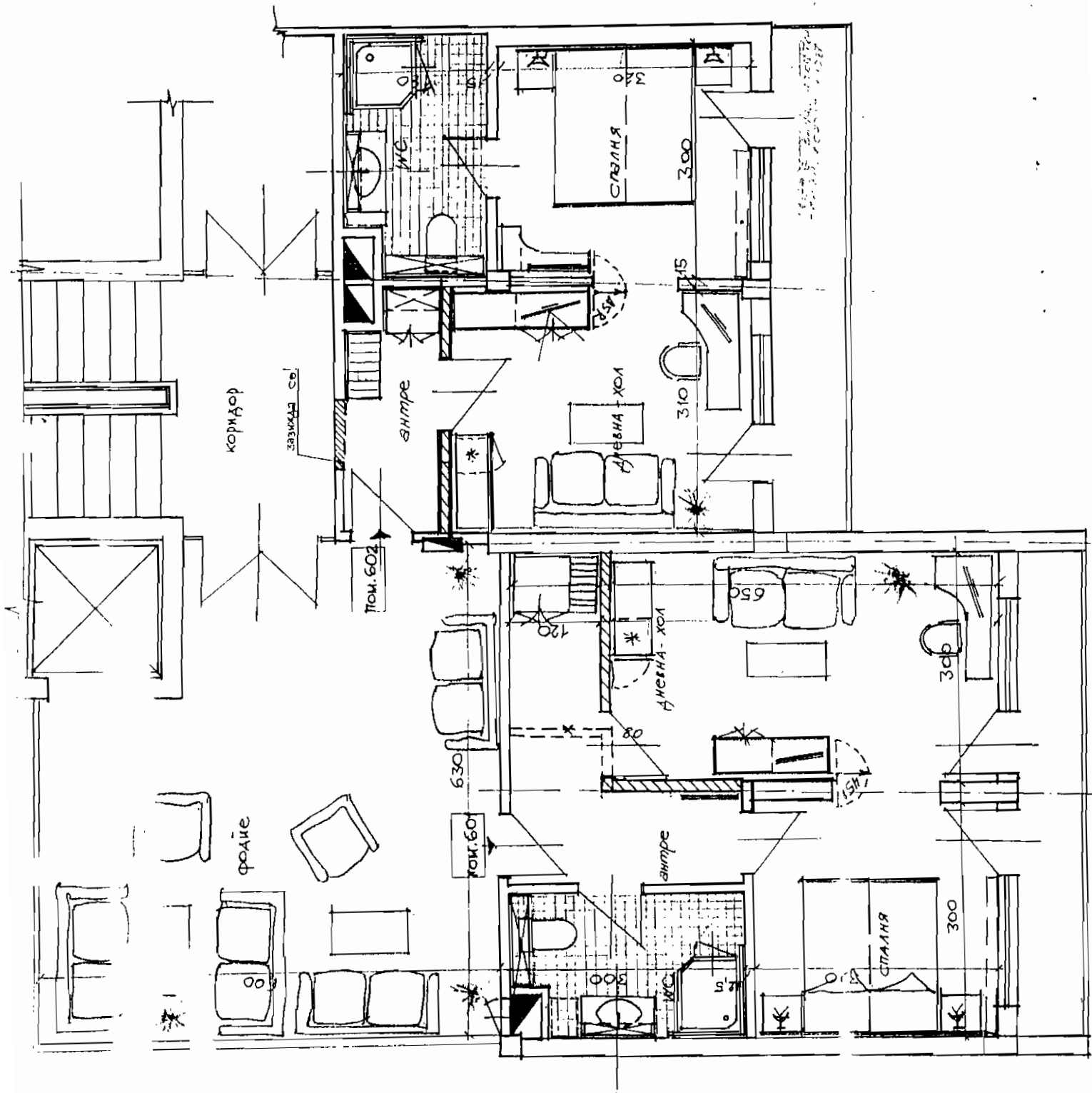
Душ система

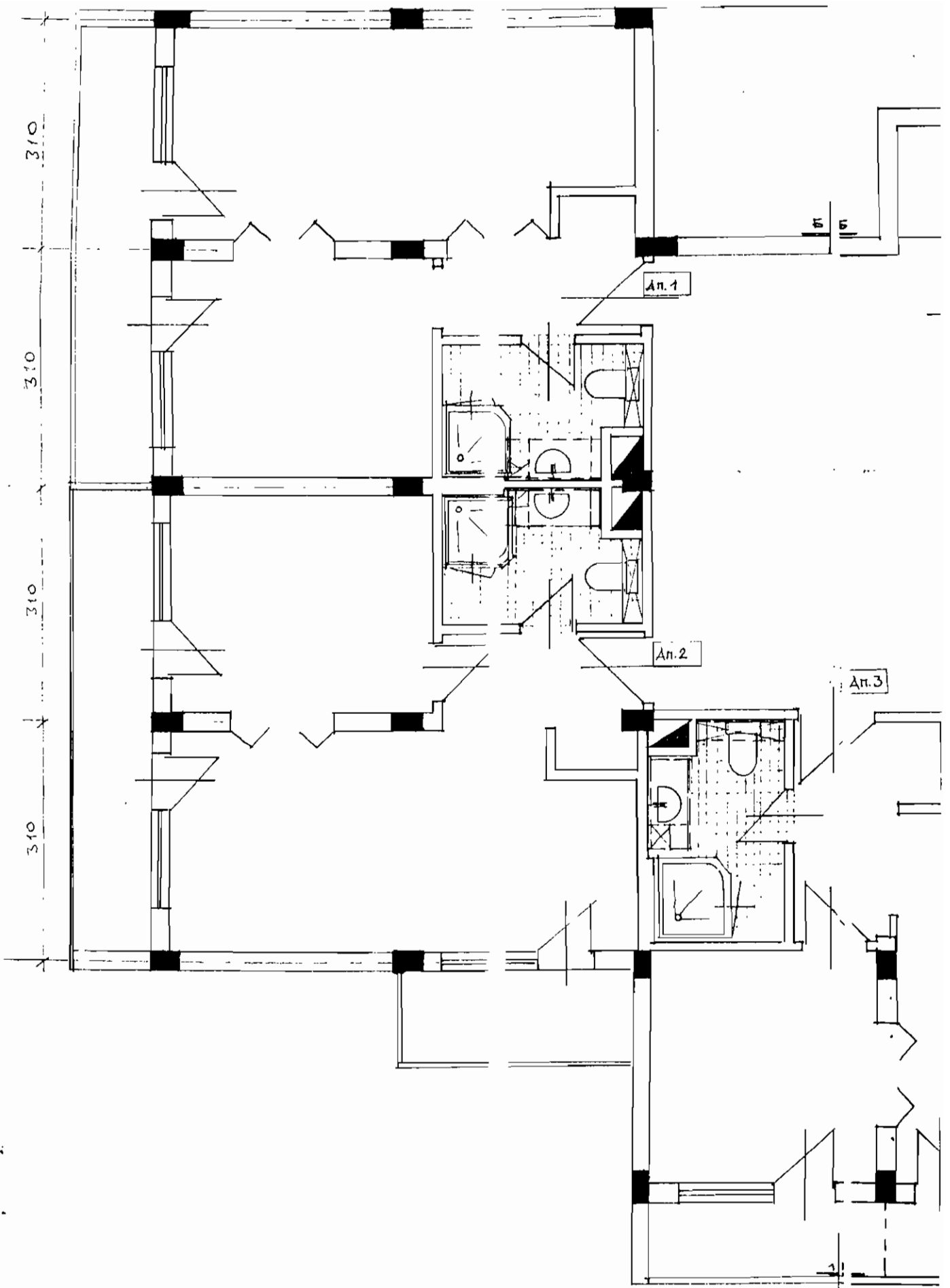
- ▶ тръбно окачване
- ▶ душ глава
- ▶ еднофункционална душ слушалка
- ▶ шлаух
- ▶ едноръкохватков смесител с монтажен комплект – 2 бр. ексцентрици и розетки











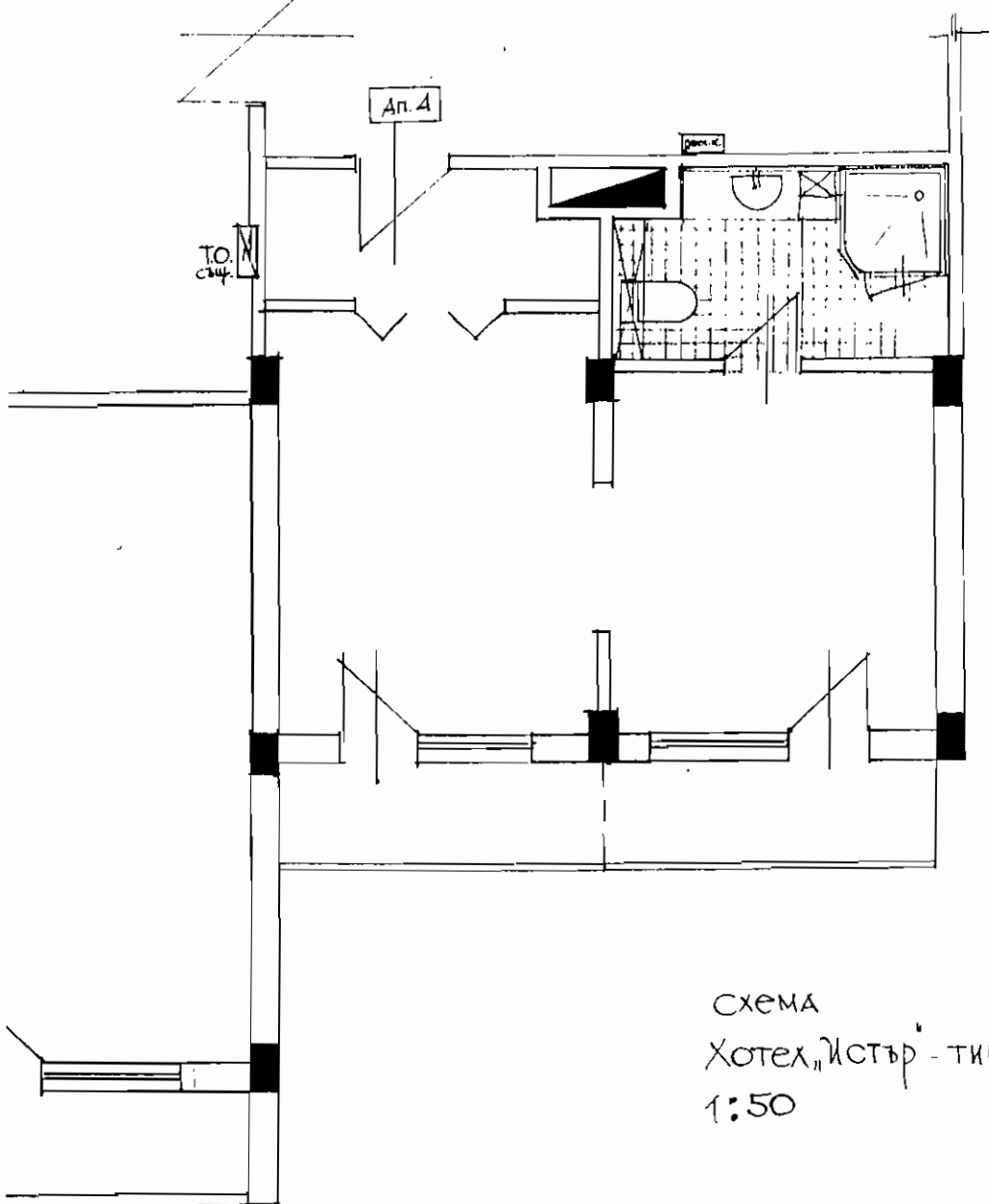
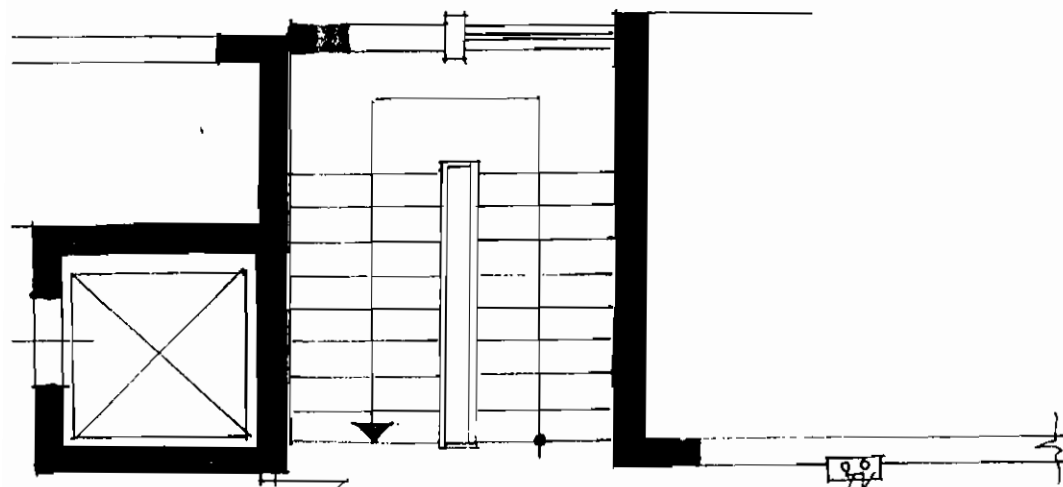


СХЕМА
 Хотел „Истор“ - типова етаж
 1:50

Обект : "Основен ремонт и преустройство на апартаменти в източното крило на хотелски комплекс "Истър"

Част: Архитектурна, СК ,ВиК

КОЛИЧЕСТВЕНО - СТОЙНОСТНА СМЕТКА
за изпълнение на СМР

№	Видове СМР	м-ка	к-во	ед.цена	стойност
1	Демонтаж на фаянс от стени включително мазилката	м2	350.00		
2	Демонтаж на теракота от под баня и фойе и тераси включително замазката	м2	420.00		
3	Демонтаж на окачен таван тип "Армстронг" в баии	м2	120.00		
4	Разваляне тухлена зидария с дебелина до 25 см.	м3	1.50		
5	Демонтаж PVC подови первази	м	590.00		
6	Демонтаж преходни лайсни	м	120.00		
7	Демонтаж мокет	м2	780.00		
8	Демонтаж гипсови корнизи	м	120.00		
9	Пробиване отвор за врата с р-ри 100/200 ръчно в тухлен зид 25 см	м3	1.00		
10	Демонтаж и монтаж на мебели / спални, поставки за телевизори, вградени гардероби/	бр.	86.00		
11	Изиасяне и виасяне на мебели от апартаменти до 20 м.	бр.	220.00		
12	Демонтаж на стъклопакет от прозорец	м2	10.50		
13	Демонтаж на дървена врата 80/200 с каса	бр.	14.00		
14	Демонтаж и монтаж на брава с карта на дървена врата / виж т. 74/	бр.	14.00		
15	Демонтаж алуминиева плъзгаща се врата 400/240	бр.	1.00		
16	Демонтаж на стъкла от вътрешни алуминиеви врати	м2	45.00		
17	Разместване и предпазване на подвижно оборудване с полиетилен	м2	700.00		
18	Демонтаж на порцеланови мивки комплект с конзоли	бр.	30.00		
19	Демонтаж смесителни батерии	бр.	45.00		
20	Демонтаж на вана	бр.	15.00		
21	Демонтаж тоалетен моноблок	бр.	15.00		
22	Демонтаж аксесоари за баня-17 бр. части	к-кт	15.00		
23	Демонтаж стара водопроводна инсталация от поцинковани тръби 1/2"	м	150.00		
24	Демонтаж стара канализация от PVC ф 50	м	80.00		
25	Демонтаж подов сифон ф 50	бр.	15.00		

№	Видове СМР	м-ка	к-во	ед.цена	стойност
26	Направа външпровод от полипропиленови тръби ф16	м	150.00		
27	Направа канализация от PVC ф50	м	80.00		
28	Доставка и монтаж на подов рогов сифон ф50	бр.	15.00		
29	Направа канализация от PVC ф110	м	5.00		
30	Направа изравнителна циментова замазка 4 см. по подове	м2	420.00		
31	Направа вътрешна вароциментова хастарна мазилка по тухлени стени	м2	350.00		
32	Направа настилка от гранитогрес по под бяня и фойе с лепило тип С1Т според EN 12004	м2	170.00		
33	Направа фаянсозна облицовка с вътрешни и външни ъгли по стени баня с лепило тип С1Т според EN 12004	м2	350.00		
34	Доставка и монтаж на порцеланово биде комплект с мека връзка	бр.	3.00		
35	Доставка и монтаж на тоалетен моноблок комплект с мека връзка	бр.	15.00		
36	Доставка и монтаж на душ кабина 0.91x 0.91 м. комплект с поддушово порцеланово корито	бр.	15.00		
37	Доставка и монтаж на шкаф мивка комплект с горен шкаф с двойно огледало с вградено осветление	бр.	15.00		
38	Доставка и монтаж на конзолен рафт 100/30/2 см. от материал съответстващ на шкаф мивката	бр.	15.00		
39	Доставка и монтаж на стояща смесителна батерия за мивка комплект с връзки	бр.	15.00		
40	Монтаж на смесителна батерия за душ кабина	бр.	15.00		
41	Монтаж на държач за хавлия голям	бр.	30.00		
42	Монтаж на държач за хавлия малък	бр.	30.00		
43	Монтаж на закачалка за халат	бр.	30.00		
44	Монтаж на държач за четка за тоалетна	бр.	15.00		
45	Монтаж на държач за тоалетна хартия	бр.	15.00		
46	Монтаж на държач за чапи за баня	бр.	15.00		
47	Монтаж на държач за хавлия тип закачалка	бр.	30.00		
48	Доставка и монтаж на окачен таван от гипскартон тип D112	м2	50.00		
49	Доставка монтаж на окачен ламелен алуминиев влагоустойчив таван	м2	80.00		
50	Очукване на съществуваща шпакловка тераси и тавани апартаменти	м2	1500.00		
51	Шпакловка по стени и тавани тераси с циментово лепило тип С1Е според EN 12004	м2	750.00		
52	Грундиране и двукратно боядисване стени и тавани тераси с фасадна боя на силиконова основа	м2	750.00		

№	Видове СМР	м-ка	к-во	ед.цена	стойност
53	Укрепване на дървени пиластри-дървена конструкция	бр.	22.00		
54	Лакиране на дървени повърхности двукратно с предварителна подготовка	м2	230.00		
55	Направа настилка от противохлъзгащ гранитогрес по под тераси с лепило тип С1Е според EN 12004	м2	260.00		
56	Блажно боядисване на метална стълба двукратно	м2	30.00		
57	Направа зидария от газобетон 25 см.	м3	1.00		
58	Мазилка с циментово лепило и стъклофибърна мрежа по газобетон	м2	4.00		
59	Изкриване вътрешна релефна мазилка по рамки около врати асансьори	м2	15.00		
60	Грундиране стени и тавани с бетонконтакт	м2	720.00		
61	Направа гипсова шпакловка по стени и тавани	м2	800.00		
62	Грундиране стени и тавани с дълбокопроникващ грунд	м2	3000.00		
63	Трикратно боядисване с латекс по стени и тавани	м2	1100.00		
64	Трикратно боядисване с латекс по стени и тавани включително подготовка на основата /изкриване 15%/	м2	1900.00		
65	Монтаж на мокет включително мокетни первази	м2	850.00		
66	Доставка и монтаж на PVC подови первази	м	110.00		
67	Доставка и монтаж на преходни ланси	м	120.00		
68	Демонтаж, доставка и монтаж на плоскости от ПДЧ с ширина до 40 см. за предрадиаторни решетки	м	10.00		
69	Доставка и монтаж на стъклопакет за прозорец	м2	10.50		
70	Доставка и монтаж на PVC прозорец , петкамерен профил 100% отварям	м2	0.40		
71	Доставка и монтаж на алуминиева подпрозоречена пола с ширина 19 см.	м	2.30		
72	Боядисване метална входна врата и асансьор с автоемайллак включително подготовка на основата	м2	25.00		
73	Доставка и монтаж на интериорна дървена врата с каса за зид 25 см от MDF 80/200 с покритие фурнир цвят "Череша"	бр.	14.00		
74	Доставка и монтаж на дървена каса за врата 80/200 за стена 25 см ап.701	бр.	1.00		
75	Пренос на 10 м вертикално по стълби и на 100м. хоризонтално, натоварване на транспорт и превоз до склада на възложителя на 10 км. на демонтирани материали	м3	25.00		

№	Видове СМР	м-ка	к-во	ед.цена	стойност
76	Пренос на 10 м вертикално по стълби и на 100м.хоризонтално, натоварване на транспорт и превоз до депо на 10 км.на строителни отпадъци	м3	50.00		
77	Доставка и монтаж на вътрешна алуминиева плъзгаща се врата с размери 400/240 -1/2 плътна и 1/2 непрозрачно стъкло	бр.	1.00		
78	Доставка и монтаж на непрозрачни стъкла на вътрешни алуминиеви врати	м2	45.00		

Съставил.....

/Ч.Иванов/



ОБЕКТ: "Основен ремонт и преустройство на апартаменти в източното крило на хотелски комплекс "Истор"

ЧАСТ: ОВК

КОЛИЧЕСТВЕНО – СТОЙНОСТНА СМЕТКА
за изпълнение на СМР

№	Наименование	Мярка	К-во	Ед. цена	Стойност
Апартамент № 201					
1	Демонтаж отоплителни тела /чугунени радиатори/ до 30 глидера Н 350	бр.	2		
2	Доставка и монтаж на радиатори алуминиеви Н 500, В 140, С 80 с 18 глидера	бр.	2		
3	Доставка и монтаж на термостатичен радиаторен вентил 1/2"	бр.	2		
4	Доставка и монтаж обезвъздушители ръчни 1/2"	бр.	2		
5	Доставка и монтаж на радиаторен секретен вентил 1/2"	бр.	2		
6	Топла проба на отоплителни тела	бр.	3		
7	Доставка и монтаж адаптор ф16 /1/2"	бр.	6		
8	Демонтаж стоманени тръби ф 1/2" до инсталационен етаж.	м.	75		
9	Доставка и монтаж на тръби от полиетилен с алуминиева вложка за гореща вода Ф16Х2	м.	12		
10	Доставка и монтаж стоманени тръби 1/2" до инсталационен етаж	м.	75		
11	Демонтаж и повторен монтаж лира в баня	бр.	1		
12	Демонтаж битов вентилатор в баня	бр.	1		
13	Доставка и монтаж на битов вентилатор за стенен монтаж със затваряща се клапа Q=98m ³ /h Ncl=14W 230V	бр.	1		
14	Хидравлично изпитание на тръбопроводи	м.	87		
15	Пробиване отвори 10/10 в стари сгради с дебелина на плочата 20см.	бр.	4		
Апартаменти №301; №401; №501					
16	Демонтаж отоплителни тела /чугунени радиатори/ до 30 глидера Н 350	бр.	7		
17	Доставка и монтаж на радиатори алуминиеви Н 500, В 140, С 80 с 18 глидера	бр.	7		
18	Доставка и монтаж на термостатичен радиаторен вентил 1/2"	бр.	7		
19	Доставка и монтаж обезвъздушители ръчни 1/2"	бр.	7		
20	Доставка и монтаж на радиаторен секретен вентил 1/2"	бр.	7		
21	Топла проба на отоплителни тела	бр.	7		
22	Доставка и монтаж адаптор ф16 /1/2"	бр.	20		
23	Демонтаж стоманени тръби ф 1/2"	м.	50		

№	Наименование	Мярка	К-во	Ед. цена	Стойност
24	Доставка и монтаж на тръби от полиетилен с алуминиева вложка за гореща вода Ф16Х2	м.	50		
25	Демонтаж и повторен монтаж лира в баня	бр.	3		
26	Демонтаж битов вентилатор в баня	бр.	3		
27	Доставка и монтаж на битов вентилатор за стенен монтаж със затваряща се клапа Q=98m ³ /h Ncl=14W 230V	бр.	3		
28	Хидравлично изпитание на тръбопроводи	м.	50		
29	Пробиване отвори 10/10 в стари сгради с дебелина на плочата 20см.	бр.	9		
Апартаменти №203; №303; №403; №503					
30	Демонтаж отоплителни тела /чугунени радиатори/ до 30 глидера Н 350	бр.	8		
31	Доставка и монтаж на радиатори алуминиеви Н 500, В 140, С 80 с 18 глидера	бр.	8		
32	Доставка и монтаж на термостатичен радиаторен вентил 1/2"	бр.	8		
33	Доставка и монтаж обезвъздушители ръчни 1/2"	бр.	8		
34	Доставка и монтаж на радиаторен секретен вентил 1/2"	бр.	8		
35	Топла проба на отоплителни тела	бр.	8		
36	Доставка и монтаж адаптор ф16 /1/2"	бр.	28		
37	Демонтаж стоманени тръби ф 1/2" до инсталационен етаж.	м.	75		
38	Доставка и монтаж на тръби от полиетилен с алуминиева вложка за гореща вода Ф16Х2	м.	80		
39	Доставка и монтаж стоманени тръби 1/2" до инсталационен етаж	м.	75		
40	Демонтаж и повторен монтаж лира в баня	бр.	4		
41	Демонтаж битов вентилатор в баня	бр.	4		
42	Доставка и монтаж на битов вентилатор за стенен монтаж със затваряща се клапа Q=98m ³ /h Nel=14W 230V	бр.	4		
43	Хидравлично изпитание на тръбопроводи	м.	80		
44	Пробиване отвори 10/10 в стари сгради с дебелина на плочата 20см.	бр.	12		
Апартаменти №202; №302; №402; №502					
45	Демонтаж отоплителни тела /чугунени радиатори/ до 30 глидера Н 350	бр.	12		
46	Доставка и монтаж на радиатори алуминиеви Н 500, В 140, С 80 с 18 глидера	бр.	12		
47	Доставка и монтаж на термостатичен радиаторен вентил 1/2"	бр.	12		
48	Доставка и монтаж обезвъздушители ръчни 1/2"	бр.	12		
49	Доставка и монтаж на радиаторен секретен вентил 1/2"	бр.	12		
50	Топла проба на отоплителни тела	бр.	12		

№	Наименование	Мярка	К-во	Ед. цена	Стойност
51	Доставка и монтаж адаптор ф16 /1/2"	бр.	26		
52	Демонтаж стоманени тръби ф 1/2" до инсталационен етаж.	м.	75		
53	Доставка и монтаж на тръби от полиетилен с алуминиева вложка за гореща вода Ф16Х2	м.	80		
54	Доставка и монтаж стоманени тръби 1/2" до инсталационен етаж	м.	75		
55	Демонтаж и повторен монтаж лира в баня	бр.	4		
56	Демонтаж битов вентилатор в баня	бр.	4		
57	Доставка и монтаж на битов вентилатор за стенен монтаж със затваряща се клапа Q=98m ³ /h Nel=14W 230V	бр.	4		
58	Хидравлично изпитание на тръбопроводи	м.	80		
59	Пробиване отвори 10/10 в стари сгради с дебелина на плочата 20см.	бр.	12		
60	Доставка и монтаж автоматични обезвъздушители 1/2"	бр.	8		
Апартаменти №601; №602					
61	Демонтаж отоплителни тела /чугунени радиатори/ до 30 глидера Н 350	бр.	4		
62	Доставка и монтаж на радиатори алуминиеви Н 500, В 140, С 80 с 18 глидера	бр.	4		
63	Доставка и монтаж на термостатичен радиаторен вентил 1/2"	бр.	4		
64	Доставка и монтаж обезвъздушители ръчни 1/2"	бр.	4		
65	Доставка и монтаж на радиаторен секретен вентил 1/2"	бр.	4		
66	Топла проба на отоплителни тела	бр.	5		
67	Доставка и монтаж адаптор ф16 /1/2"	бр.	10		
68	Демонтаж стоманени тръби ф 1/2"	м.	60		
69	Доставка и монтаж на тръби от полиетилен с алуминиева вложка за гореща вода Ф16Х2	м.	60		
70	Доставка и монтаж стоманени тръби 1/2"	м.	40		
71	Демонтаж и повторен монтаж лира в баня	бр.	2		
72	Демонтаж битов вентилатор в баня	бр.	2		
73	Доставка и монтаж на битов вентилатор за стенен монтаж със затваряща се клапа Q=98m ³ /h Nel=14W 230V	бр.	2		
74	Хидравлично изпитание на тръбопроводи	м.	100		
75	Пробиване отвори 10/10 в стари сгради с дебелина на плочата 20см.	бр.	6		
Апартамент № 701					
76	Демонтаж отоплителни тела /чугунени радиатори/ до 30 глидера Н 350	бр.	6		
77	Доставка и монтаж на радиатори алуминиеви Н 500, В 140, С 80 с 20 глидера	бр.	3		

№	Наименование	Мярка	К-во	Ед. цена	Стойност
78	Доставка и монтаж на термостатичен радиаторен вентил 1/2"	бр.	3		
79	Доставка и монтаж обезвъздушители ръчни 1/2"	бр.	3		
80	Доставка и монтаж на радиаторен секретен вентил 1/2"	бр.	3		
81	Топла проба на отоплителни тела	бр.	3		
82	Доставка и монтаж адаптор ф16 /1/2"	бр.	8		
83	Демонтаж стоманени тръби ф 1/2"	м.	35		
84	Доставка и монтаж на тръби от полиетилен с алуминиева вложка за гореща вода Ф16Х2	м.	20		
85	Доставка и монтаж стоманени тръби 1/2"	м.	14		
86	Демонтаж и повторен монтаж лира в баня	бр.	1		
87	Демонтаж битов вентилатор в баня	бр.	1		
88	Доставка и монтаж на битов вснтилатор за стенен монтаж със затваряща сс клапа Q=98m3/h Nel=14W 230V	бр.	1		
89	Хидравлично изпитание на тръбопроводи	м.	34		
90	Пробиване отвори 10/10 в стари сгради с дебелина на плочата 20см.	бр.	4		
	Ресторант				
91	Доставка и монтаж декоративна /направляваща/ смукателна решетка тип РХ 1007/180	бр.	7		
	Фойе				
92	Доставка и монтаж на радиатори алуминиеви Н 500, В 140, С 80 с 30 глидера	бр.	3		
93	Доставка и монтаж на радиатори алуминиеви Н 500, В 140, С 80 с 20 глидера	бр.	1		
94	Доставка и монтаж на термостатичен радиаторен вентил 1/2" комплект с термо глава	бр.	4		
95	Доставка и монтаж обезвъздушители ръчни 1/2"	бр.	4		
96	Доставка и монтаж радиаторен секретен вентил 1/2"	бр.	4		
97	Топла проба на отоплителни тела	бр.	4		
98	Доставка и монтаж адаптор ф16 /1/2"	бр.	8		
99	Доставка и монтаж тръби от полиетилен с алуминиева вложка за гореща вода Ф16х2	м.	30		
100	Доставка и монтаж автоматични обезвъздушители АО 1/2"	бр.	4		
101	Пробиване отвори 10/10 в стари сгради с дебелина на плочата 20см.	бр.	2		

Забележка: 1. За всички позиции в които са цитирани производители - да се чете или "еквивалентно."

2. Количествата са ориентироваъчни и се доказват по време на изпълнение на СМР

Изготвил:

[Своеръчно подписване]
/М. Павлов/

[Своеръчно подписване]
/Т. Димитрова/

Обект: "Основен ремонт и преустройство на апартаменти в източното крило на хотелски комплекс "Истър" - т.8.047.1 от ИП

Част: Електрическа

КОЛИЧЕСТВЕНО - СТОЙНОСТНА СМЕТКА

№	Видове работи	мярка	к-во	ед.цена	общо
Апартамент 201					
Баня и WC					
1	Демонтаж на аплик от стена	бр.	2		
2	Демонтаж на телефонна розетка	бр.	1		
3	Демонтаж на телефонен апарат	бр.	1		
4	Демонтаж на кабели със средно сечение 1.5мм ² положен в PVC канал	м	5		
5	Демонтаж на PVC канал 20/20	м	5		
6	Отсъединяване на жила до 2.5мм ²	бр.	27		
7	Направа и замазване на улеи в тухлена зидария с размери до 5/5см	м	39		
8	Монтаж на осветително тяло тип "Луна" за окачен таван с ККЛ 2x23W, IP44	бр.	1		
9	Доставка и монтаж на датчик за движение, с обхват от 0-180° 230V, IP44	бр.	1		
10	Монтаж на контакт за баня IP 66 за скрит монтаж	бр.	1		
11	Повторен монтаж на телефонна розетка	бр.	1		
12	Повторен монтаж на телефонен апарат	бр.	1		
13	Доставка и полагане скрито под мазилка на мостов проводник с паралелно положени медни жила, за неподвижно полагане в осветителни и силови инсталации с плътни медни жила, клас 1 по БДС 904-84/IEC 228, произведен съгласно БДС 4305-90/VDE 0250 част201 за ном. напрежение 220/380V, изпитв.напр. 2kV, мин.радиус на огъване 10D, с поливинилхлоридна изолация и обвивка, със сечение 3x1.5мм ²	м	7		
14	Доставка и полагане скрито под мазилка на мостов проводник с паралелно положени медни жила, за неподвижно полагане в осветителни и силови инсталации с плътни медни жила, клас 1 по БДС 904-84/IEC 228, произведен съгласно БДС 4305-90/VDE 0250 част201 за ном. напрежение 220/380V, изпитв.напр. 2kV, мин.радиус на огъване 10D, с поливинилхлоридна изолация и обвивка, със сечение 3x2.5мм ²	м	16		
15	Доставка и монтаж на разклонителна кутия за скрит монтаж	бр.	2		
16	Подсъединяване на жила до 2.5мм ²	бр.	70		
Всекидневна, коридор, спалня					
17	Демонтаж на ключове за осветление обикновени скр.м.	бр.	7		

X

№	Видове работи	мярка	к-во	ед.цена	общо
18	Демонтаж на ключ за осветление сериен скр.м.	бр.	1		
19	Демонтаж на контакти скр.м.	бр.	7		
20	Демонтаж на телефонна розетка о.м.	бр.	2		
21	Демонтаж на TV розетка скр.м.	бр.	1		
22	Демонтаж на плафониери от таван	бр.	3		
23	Демонтаж на аплици от стени	бр.	3		
24	Демонтаж на контакт за радиоточка за скр. м.	бр.	1		
25	Отсъединяване на жила до 2.5мм ²	бр.	156		
26	Направа и замазване на улеи в тухлена зидария с размери до 5/5см	м	150		
27	Монтаж на ключ обикновен за скрит монтаж	бр.	5		
28	Монтаж на ключ сериен за скрит монтаж	бр.	1		
29	Монтаж на контакт за скрит монтаж	бр.	4		
30	Доставка и монтаж на конзоли	бр.	2		
31	Монтаж на дози за скрит монтаж с включени 3бр. контакти, 1бр. телефонна розетка и 1бр. компютърна розетка	бр.	1		
32	Монтаж на дози за скрит монтаж с включени 2бр. контакти и 1бр. TV розетка	бр.	1		
33	Монтаж на дози за скрит монтаж с включени 3бр. контакти, 1бр. телефонна розетка, 1бр. компютърна розетка двойна	бр.	2		
34	Доставка и монтаж на р.к. за скрит монтаж кръгли	бр.	4		
35	Доставка и монтаж на р.к. за скрит монтаж квадратни	бр.	1		
36	Монтаж на ЛОТ на таван	бр.	4		
37	Монтаж на аплици на стена	бр.	4		
38	Монтаж на контакт за радиоточка за скрит монтаж	бр.	1		
39	Доставка и полагане скрито под мазилка на мостов проводник с паралелно положени медни жила, за неподвижно полагане в осветителни и силови инсталации с плътни медни жила, клас 1 по БДС 904-84/IEC 228, произведен съгласно БДС 4305-90/VDE 0250 част201 за ном. напрежение 220/380V, изпитв.напр. 2kV, мин.радиус на огъване 10D, с поливинилхлоридна изолация и обвивка , със сечение 3x1.5мм ²	м	10		
40	Доставка и полагане скрито под мазилка на мостов проводник с паралелно положени медни жила, за неподвижно полагане в осветителни и силови инсталации с плътни медни жила, клас 1 по БДС 904-84/IEC 228, произведен съгласно БДС 4305-90/VDE 0250 част201 за ном. напрежение 220/380V, изпитв.напр. 2kV, мин.радиус на огъване 10D, с поливинилхлоридна изолация и обвивка , със сечение 3x2.5мм ²	м	15		

№	Видове работи	мярка	к-во	ед.цена	общо
41	Доставка и полагане в гофрирана тръба на гъвкав кабел с медни жила клас 5 по DIN VDE 0295/IEC 228, за телефонна инсталация произведен съгласно DIN VDE 0812, с минимален радиус на огъване 5D, миним. работно напрежение 250V, изпитвателно напрежение жило/жило 1200V; жило/екран-800V, мин. радиус на огъване 5/6D, поливинилхлоридна изолация на жилата, обща обвивка от синтетично фолио, екран от медна калайдисана оплетка, поливинилхлоридна външна обвивка 2x0.75mm ²	м	15		
42	Доставка и полагане в гофрирана тръба на кабел с крило плътно жило, произведен съгласно БДС 6483-87, с полиетиленова изолация, екран от калайдисана медна оплетка, с вълново съпротивление 75±3Ω, максимален капацитет 68pF/м, изпитвателно напрежение 7kV, максимално затихване при 200MHz - 12dB/100м, със сечение 1x0.72	м	10		
43	Доставка и полагане на гофрирана тръба ф16 скрито под мазилка	м	25		
44	Подсъединяване на жила до 2.5mm ²	бр.	174		
	Тераса				
45	Демонтаж на плафонiera от таван	бр.	2		
46	Почистване и повторен монтаж на плафонiera от таван	бр.	2		
47	Отсъединяване на жила до 2.5mm ²	бр.	6		
48	Подсъединяване на жила до 2.5mm ²	бр.	6		
	Апартамент 202, 302, 402, 502				
	Баня и WC				
49	Демонтаж на аплик от стена	бр.	8		
50	Демонтаж на телефонна розетка	бр.	4		
51	Демонтаж на телефонен апарат	бр.	4		
52	Демонтаж на кабели със средно сечение 1.5mm ² положен в PVC канал	м	20		
53	Демонтаж на PVC канал 20/20	м	20		
54	Отсъединяване на жила до 2.5mm ²	бр.	36		
55	Направа и замазване на улеи в тухлена зидария с размери до 5/5см	м	88		
56	Монтаж на осветително тяло тип "Луна" за окачен таван с ККЛ 2x23W, IP44	бр.	4		
57	Доставка и монтаж на датчик за движение, с обхват от 0-180° 230V, IP44	бр.	4		
58	Монтаж на контакт за баня IP 66 за скрит монтаж	бр.	4		
59	Повторен монтаж на телефонна розетка	бр.	4		
60	Повторен монтаж на телефонен апарат	бр.	4		

№	Видове работи	мярка	к-во	ед.цена	общо
61	Доставка и полагане скрито под мазилка на мостов проводник с паралелно положени медни жила, за неподвижно полагане в осветителни и силови инсталации с плътни медни жила, клас 1 по БДС 904-84/ПС 228, произведен съгласно БДС 4305-90/VDE 0250 част201 за ном. напрежение 220/380V, изпитв.напр. 2kV, мин.радиус на огъване 10D, с поливинилхлоридна изолация и обвивка , със сечение 3x1.5мм ²	м	28		
62	Доставка и полагане скрито под мазилка на мостов проводник с паралелно положени медни жила, за неподвижно полагане в осветителни и силови инсталации с плътни медни жила, клас 1 по БДС 904-84/ПС 228, произведен съгласно БДС 4305-90/VDE 0250 част201 за ном. напрежение 220/380V, изпитв.напр. 2kV, мин.радиус на огъване 10D, с поливинилхлоридна изолация и обвивка , със сечение 3x2.5мм ²	м	60		
63	Доставка и монтаж на разклонителна кутия за скрит монтаж	бр.	8		
64	Подсъединяване на жила до 2.5мм ²	бр.	272		
	Всекидневна, коридор, спалня				
65	Демонтаж на ключове за осветление обикновени скр.м.	бр.	32		
66	Демонтаж на ключ за осветление сериен скр.м.	бр.	4		
67	Демонтаж на контакти скр.м.	бр.	20		
68	Демонтаж на телефонна розетка о.м.	бр.	4		
69	Демонтаж на TV розетка скр.м.	бр.	4		
70	Демонтаж на плафониери от таван	бр.	12		
71	Демонтаж на аплици от стени	бр.	12		
72	Демонтаж на контакт за радиоточка за скр. м.	бр.	4		
73	Отсъединяване на жила до 2.5мм ²	бр.	450		
74	Папшава и замазване на улеи в тухлена зидария с размери до 5/5см	м	228		
75	Монтаж на ключ обикновен за скрит монтаж	бр.	20		
76	Монтаж на ключ сериен за скрит монтаж	бр.	4		
77	Монтаж на контакт за скрит монтаж	бр.	16		
78	Монтаж на контакт за скрит монтаж в сиво /за монтаж на спалня/	бр.	8		
79	Доставка и монтаж на конзоли за гипсокартон	бр.	12		
80	Доставка и монтаж на конзоли	бр.	8		
81	Монтаж на дози за скрит монтаж с включени 2бр. контакти, 1бр. телефонна розетка, 1бр. TV розетка	бр.	4		
82	Доставка и монтаж на р.к. за скрит монтаж кръгли	бр.	12		
83	Доставка и монтаж на р.к. за скрит монтаж квадратни	бр.	4		
84	Монтаж на плафониери на таван	бр.	16		
85	Монтаж на аплици на стена	бр.	12		
86	Монтаж на контакт за радиоточка за скрит монтаж	бр.	4		

№	Видове работи	мярка	к-во	ед.цена	общо
87	Доставка и полагане скрито под мазилка на мостов проводник с паралелно положени медни жила, за неподвижно полагане в осветителни и силови инсталации с плътни медни жила, клас 1 по БДС 904-84/IEC 228, произведен съгласно БДС 4305-90/VDE 0250 част201 за ном. напрежение 220/380V, изпитв.напр. 2kV, мин.радиус на огъване 10D, с поливинилхлоридна изолация и обвивка , със сечение $3 \times 1.5 \text{mm}^2$	м	20		
88	Доставка и полагане скрито под мазилка на мостов проводник с паралелно положени медни жила, за неподвижно полагане в осветителни и силови инсталации с плътни медни жила, клас 1 по БДС 904-84/IEC 228, произведен съгласно БДС 4305-90/VDE 0250 част201 за ном. напрежение 220/380V, изпитв.напр. 2kV, мин.радиус на огъване 10D, с поливинилхлоридна изолация и обвивка, със сечение $3 \times 2.5 \text{mm}^2$	м	40		
89	Доставка и полагане в гофрирана тръба на гъвкав кабел с медни жила клас 5 по DIN VDE 0295/IEC 228, за телефонна инсталация произведен съгласно DIN VDE 0812, с минимален радиус на огъване 5D, номин. работно напрежение 250V, изпитвателно напрежение жило/жило1200V; жило/екран-800V, мин.радиус на огъване 5/6D, поливинилхлоридна изолация на жилата, обща обвивка от синтетично фолио, екран от медна калайдисана оплетка, поливинилхлоридна външна обвивка , със сечение $2 \times 0.75 \text{mm}^2$	м	8		
90	Доставка и полагане в гофрирана тръба на кабел с кръгло плътно жило, произведен съгласно БДС 6483-87, с полиетиленова изолация, екран от калайдисана медна оплетка, с вълново съпротивление $75 \pm 3 \Omega$, максимален капацитет 68pF/м, изпитвателно напрежение 7kV, максимално затихване при 200MHz - 12dB/100м, със сечение 1×0.72	м	8		
91	Доставка и полагане на гофрирана тръба ф16 скрито под мазилка	м	16		
92	Подсъединяване на жила до 2.5mm^2	бр.	696		
	Тераса				
93	Демонтаж на плафониера от таван	бр.	8		
94	Почистване и повторен монтаж на плафониера от таван	бр.	8		
95	Отсъединяване на жила до 2.5mm^2	бр.	24		
96	Подсъединяване на жила до 2.5mm^2	бр.	24		
	Апартамент 203, 303, 403, 503				
	Баня и WC				

№	Видове работи	мярка	к-во	ед.цена	общо
97	Демонтаж на аплик от стена	бр.	8		
98	Демонтаж на телефонна розетка	бр.	4		
99	Демонтаж на телефонен апарат	бр.	4		
100	Демонтаж на кабели със средно сечение 1.5мм ² положен в PVC канал	м	20		
101	Демонтаж на PVC канал 20/20	м	20		
102	Отсъединяване на жила до 2.5мм ²	бр.	108		
103	Направа и замазване на улעי в тухлена зидария с размери до 5/5см	м	70		
104	Монтаж на осветително тяло тип "Луна" за окачен таван с ККЛ 2x23W, IP44	бр.	4		
105	Доставка и монтаж на датчик за движение, с обхват от 0-180° 230V, IP44	бр.	4		
106	Монтаж на контакт за баня IP 66 за скрит монтаж	бр.	4		
107	Повторен монтаж на телефонна розетка	бр.	4		
108	Повторен монтаж на телефонен апарат	бр.	4		
109	Доставка и полагане скрито под мазилка на мостов проводник с паралелно положени медни жила, за неподвижно полагане в осветителни и силови инсталации с плътни медни жила, клас I по БДС 904-84/IEC 228, произведен съгласно БДС 4305-90/VDE 0250 част201 за ном. напрежение 220/380V, изпитв.напр. 2kV, мин.радиус на огъване 10D, с поливинилхлоридна изолация и обвивка, със сечение 3x1.5мм ²	м	28		
110	Доставка и полагане скрито под мазилка на мостов проводник с паралелно положени медни жила, за неподвижно полагане в осветителни и силови инсталации с плътни медни жила, клас I по БДС 904-84/IEC 228, произведен съгласно БДС 4305-90/VDE 0250 част201 за ном. напрежение 220/380V, изпитв.напр. 2kV, мин.радиус на огъване 10D, с поливинилхлоридна изолация и обвивка, със сечение 3x2.5мм ²	м	60		
111	Доставка и монтаж на разклонителна кутия за скрит монтаж	бр.	8		
112	Подсъединяване на жила до 2.5мм ²	бр.	272		
Всекидневна, коридор, спалня					
113	Демонтаж на ключове за осветление обикновени скр.м.	бр.	32		
114	Демонтаж на ключ за осветление сериен скр.м.	бр.	4		
115	Демонтаж на контакти скр.м.	бр.	24		
116	Демонтаж на телефонна розетка о.м.	бр.	4		
117	Демонтаж на TV розетка скр.м.	бр.	4		
118	Демонтаж на плафониери от таван	бр.	12		
119	Демонтаж на аплици от стени	бр.	12		
120	Демонтаж на контакт за радиоточка за скр. м.	бр.	4		
121	Отсъединяване на жила до 2.5мм ²	бр.	416		

№	Видове работи	мярка	к-во	ед.цена	общо
122	Папрана и замазване на улеи в тухлена зидария с размери до 5/5см	м	228		
123	Монтаж на ключ обикновен за скрит монтаж	бр.	20		
124	Монтаж на ключ сериен за скрит монтаж	бр.	4		
125	Монтаж на контакт за скрит монтаж	бр.	20		
126	Монтаж на контакт за скрит монтаж в сиво /за монтаж на спалня/	бр.	8		
127	Доставка и монтаж на конзоли за гипсокартон	бр.	12		
128	Доставка и монтаж на конзоли	бр.	8		
129	Монтаж на дози за скрит монтаж с включени 2бр. контакти, 1бр. телефонна розетка, 1бр. TV розетка	бр.	4		
130	Доставка и монтаж на р.к. за скрит монтаж кръгли	бр.	12		
131	Доставка и монтаж на р.к. за скрит монтаж квадратни	бр.	4		
132	Монтаж на плафонери на таван	бр.	16		
133	Монтаж на аплици на стена	бр.	12		
134	Монтаж на контакт за радиоточка за скрит монтаж	бр.	4		
135	Доставка и полагане скрито под мазилка на мостов проводник с паралелно положени медни жила, за неподвижно полагане в осветителни и силови инсталации с плътни медни жила, клас 1 по БДС 904-84/IEC 228, произведен съгласно БДС 4305-90/VDE 0250 част201 за ном. напрежение 220/380V, изпитв.напр. 2kV, мин.радиус на огъване 10D, с поливинилхлоридна изолация и обвивка, със сечение 3x1.5мм ²	м	20		
136	Доставка и полагане скрито под мазилка на мостов проводник с паралелно положени медни жила, за неподвижно полагане в осветителни и силови инсталации с плътни медни жила, клас 1 по БДС 904-84/IEC 228, произведен съгласно БДС 4305-90/VDE 0250 част201 за ном. напрежение 220/380V, изпитв.напр. 2kV, мин.радиус на огъване 10D, с поливинилхлоридна изолация и обвивка, със сечение 3x2.5мм ²	м	40		
137	Доставка и полагане в гофрирана тръба на гъвкав кабел с медни жила клас 5 по DIN VDE 0295/IEC 228, за телефонна инсталация произведен съгласно DIN VDE 0812, с минимален радиус на огъване 5D, номин. работно напрежение 250V, изпитвателно напрежение жило/жило1200V; жило/екран-800V, мин.радиус на огъване 5/6D, поливинилхлоридна изолация на жилата, обща обвивка от синтетично фолио, екран от медна калайдисана оплетка, поливинилхлоридна външна обвивка, със сечение 2x0.75мм ²	м	8		

№	Видове работи	мярка	к-во	ед.цена	общо
138	Доставка и полагане в гофрирана тръба на кабел с кръгло плътно жило, произведен съгласно БДС 6483-87, с полиетиленова изолация, екран от калайдисана медна оплетка, с вълново съпротивление $75 \pm 3\Omega$, максимален капацитет $68pF/m$, изпитвателно напрежение $7kV$, максимално затихване при $200MHz - 12dB/100m$, със сечение 1×0.72	м	8		
139	Доставка и полагане на гофрирана тръба $\phi 16$ скрито под мазилка	м	16		
140	Отсъединяване на жила до $2.5mm^2$	бр.	696		
	Тераса				
141	Демонтаж на плафониера от таван	бр.	8		
142	Почистване и повторен монтаж на плафониера от таван	бр.	8		
143	Отсъединяване на жила до $2.5mm^2$	бр.	24		
144	Подсъединяване на жила до $2.5mm^2$	бр.	24		
	Апартамент 301, 401, 501				
	Баня и WC				
145	Демонтаж на аплик от стена	бр.	6		
146	Демонтаж на телефонна розетка	бр.	3		
147	Демонтаж на телефонен апарат	бр.	3		
148	Демонтаж на кабели със средно сечение $1.5mm^2$ положен в PVC канал	м	15		
149	Демонтаж на PVC канал 20/20	м	15		
150	Отсъединяване на жила до $2.5mm^2$	бр.	81		
151	Направа и замазване на улци в тухлена зидария с размери до $5/5cm$	м	108		
152	Монтаж на осветително тяло тип "Луна" за окачен таван с ККЛ $2 \times 23W$, IP44	бр.	3		
153	Доставка и монтаж на датчик за движение, с обхват от $0-180^\circ$ $230V$, IP44	бр.	3		
154	Монтаж на контакт за баня IP 66 за скрит монтаж	бр.	3		
155	Повторен монтаж на телефонна розетка	бр.	3		
156	Повторен монтаж на телефонен апарат	бр.	3		
157	Доставка и полагане скрито под мазилка на мостов проводник с паралелно положени медни жила, за неподвижно полагане в осветителни и силови инсталации с плътни медни жила, клас I по БДС 904-84/IEC 228, произведен съгласно БДС 4305-90/VDE 0250 част201 за ном. напрежение $220/380V$, изпитв.напр. $2kV$, мин.радиус на огъване $10D$, с поливинилхлоридна изолация и обвивка, със сечение $3 \times 1.5mm^2$	м	21		

№	Видове работи	мярка	к-во	ед.цена	общо
158	Доставка и полагане скрито под мазилка на мостов проводник с паралелно положени медни жила, за неподвижно полагане в осветителни и силови инсталации с плътни медни жила, клас 1 по БДС 904-84/IEC 228, произведен съгласно БДС 4305-90/VDE 0250 част201 за ном. напрежение 220/380V, изпитв.напр. 2kV, мин.радиус на огъване 10D, с поливинилхлоридна изолация и обвивка, със сечение 3x2.5мм ²	м	45		
159	Доставка и монтаж на разклонителна кутия за скрит монтаж	бр.	6		
160	Подсъединяване на жила до 2.5мм ²	бр.	204		
	Всекидневна, коридор, спалня				
161	Демонтаж на ключове за осветление обикновени скр.м.	бр.	24		
162	Демонтаж на ключ за осветление сериен скр.м.	бр.	3		
163	Демонтаж на контакти скр.м.	бр.	12		
164	Демонтаж на телефонна розетка о.м.	бр.	3		
165	Демонтаж на TV розетка скр.м.	бр.	3		
166	Демонтаж на плафониери от таван	бр.	9		
167	Демонтаж на аплици от стени	бр.	9		
168	Демонтаж на контакт за радиоточка за скр. м.	бр.	3		
169	Отсъединяване на жила до 2.5мм ²	бр.	312		
170	Направа и замазване на улен в тухлена зидария с размери до 5/5см	м	171		
171	Монтаж на ключ обикновен за скрит монтаж	бр.	15		
172	Монтаж на ключ сериен за скрит монтаж	бр.	3		
173	Монтаж на контакт за скрит монтаж	бр.	12		
174	Монтаж на контакт за скрит монтаж в сиво /за монтаж на спалня/	бр.	6		
175	Доставка и монтаж на конзоли за гипсокартон	бр.	9		
176	Доставка и монтаж на конзоли	бр.	6		
177	Монтаж на дози за скрит монтаж с включени 2бр. контакти, 1бр. телефонна розетка, 1бр. TV розетка	бр.	3		
178	Доставка и монтаж на р.к. за скрит монтаж кръгли	бр.	9		
179	Доставка и монтаж на р.к. за скрит монтаж квадратни	бр.	3		
180	Монтаж на плафониери на таван	бр.	12		
181	Монтаж на аплици на стена	бр.	9		
182	Монтаж на контакт за радиоточка за скрит монтаж	бр.	3		
183	Доставка и полагане скрито под мазилка на мостов проводник с паралелно положени медни жила, за неподвижно полагане в осветителни и силови инсталации с плътни медни жила, клас 1 по БДС 904-84/IEC 228, произведен съгласно БДС 4305-90/VDE 0250 част201 за ном. напрежение 220/380V, изпитв.напр. 2kV, мин.радиус на огъване 10D, с поливинилхлоридна изолация и обвивка, със сечение 3x1.5мм ²	м	15		

№	Видове работи	мярка	к-во	ед.цена	общо
184	Доставка и полагане скрито под мазилка на мостов проводник с паралелно положени медни жила, за неподвижно полагане в осветителни и силови инсталации с плътни медни жила, клас 1 по БДС 904-84/IEC 228, произведен съгласно БДС 4305-90/VDE 0250 част201 за ном. напрежение 220/380V, изпитв.напр. 2kV, мин.радиус на огъване 10D, с поливинилхлоридна изолация и обвивка, със сечение 3x2.5мм ²	м	30		
185	Доставка и полагане в гофрирана тръба на гъвкав кабел с медни жила клас 5 по DIN VDE 0295/IEC 228, за телефонна инсталация произведен съгласно DIN VDE 0812, с минимален радиус на огъване 5D, номин. работно напрежение 250V, изпитвателно напрежение жило/жило1200V; жило/екран-800V, мин.радиус на огъване 5/6D, поливинилхлоридна изолация на жилата, обща обвивка от синтетично фолио, екран от медна калайдисана оплетка, поливинилхлоридна външна обвивка, със сечение 2x0.75мм ²	м	6		
186	Доставка и полагане в гофрирана тръба на кабел с крило плътно жило, произведен съгласно БДС 6483-87, с полиетиленова изолация, екран от калайдисана медна оплетка, с вълново съпротивление 75±3Ω, максимален капацитет 68pF/м, изпитвателно напрежение 7kV, максимално затихване при 200MHz - 12dB/100м, със сечение 1x0.72	м	6		
187	Доставка и полагане на гофрирана тръба ф16 скрито под мазилка	м	12		
188	Подсъединяване на жила до 2.5мм ²	бр.	522		
	Тераса				
189	Демонтаж на плафониера от таван	бр.	6		
190	Почистване и повторен монтаж на плафониера от таван	бр.	6		
191	Отсъединяване на жила до 2.5мм ²	бр.	18		
192	Подсъединяване на жила до 2.5мм ²	бр.	18		
	Апартамент 601, 602				
	Баня и WC				
193	Демонтаж на аплик от стена	бр.	4		
194	Демонтаж на телефонна розетка	бр.	2		
195	Демонтаж на телефонен апарат	бр.	2		
196	Демонтаж на кабели със средно сечение 1.5мм ² положен в PVC канал	м	10		
197	Демонтаж на PVC канал 20/20	м	10		
198	Отсъединяване на жила до 2.5мм ²	бр.	54		
199	Направа и замазване на улеи в тухлена зидария с размери до 5/5см	м	48		

№	Видове работи	мярка	к-во	ед.цена	общо
200	Монтаж на осветително тяло тип "Луна" за окачен таван с ККЛ 2x23W, IP44	бр.	2		
201	Доставка и монтаж на датчик за движение, с обхват от 0-180° 230V, IP44	бр.	2		
202	Монтаж на контакт за баня IP 66 за скрит монтаж	бр.	2		
203	Повторен монтаж на телефонна розетка	бр.	2		
204	Повторен монтаж на телефонен апарат	бр.	2		
205	Доставка и полагане скрито под мазилка на мостов проводник с паралелно положени медни жила, за неподвижно полагане в осветителни и силови инсталации с плътни медни жила, клас 1 по БДС 904-84/IEC 228, произведен съгласно БДС 4305-90/VDE 0250 част201 за ном. напрежение 220/380V, изпитв.напр. 2kV, мин.радиус на огъване 10D, с поливинилхлоридна изолация и обвивка, със сечение 3x1.5mm ²	м	14		
206	Доставка и полагане скрито под мазилка на мостов проводник с паралелно положени медни жила, за неподвижно полагане в осветителни и силови инсталации с плътни медни жила, клас 1 по БДС 904-84/IEC 228, произведен съгласно БДС 4305-90/VDE 0250 част201 за ном. напрежение 220/380V, изпитв.напр. 2kV, мин.радиус на огъване 10D, с поливинилхлоридна изолация и обвивка, със сечение 3x2.5mm ²	м	30		
207	Доставка и монтаж на разклонителна кутия за скрит монтаж	бр.	4		
208	Подсъединяване на жила до 2.5mm ²	бр.	136		
Всекидневна, коридор, спалня					
209	Демонтаж на ключове за осветление обикновени скр.м.	бр.	15		
210	Демонтаж на ключ за осветление сериен скр.м.	бр.	2		
211	Демонтаж на контакти скр.м.	бр.	12		
212	Демонтаж на телефонна розетка о.м.	бр.	2		
213	Демонтаж на TV розетка скр.м.	бр.	2		
214	Демонтаж на плафониери от таван	бр.	6		
215	Демонтаж на аплици от стени	бр.	5		
216	Демонтаж на контакт за радиоточка за скр. м.	бр.	2		
217	Отсъединяване на жила до 2.5mm ²	бр.	306		
218	Папрана и замазване на улеи в тухлена зидария с размери до 5/5см	м	144		
219	Монтаж на ключ обикновен за скрит монтаж	бр.	10		
220	Монтаж на ключ сериен за скрит монтаж	бр.	2		
221	Монтаж на контакт за скрит монтаж	бр.	13		
222	Доставка и монтаж на конзоли за гипсокартон	бр.	6		
223	Доставка и монтаж на конзоли	бр.	4		
224	Монтаж на дози за скрит монтаж с включени 2бр. контакти, 1бр. телефонна розетка, 1бр. TV розетка	бр.	2		
225	Доставка и монтаж на р.к. за скрит монтаж кръгли	бр.	6		

№	Видове работи	мярка	к-во	ед.цена	общо
226	Доставка и монтаж на р.к. за скрит монтаж квадратни	бр.	2		
227	Монтаж на плафониери на таван	бр.	8		
228	Монтаж на аплици с ключ на стена	бр.	5		
229	Монтаж на контакт за радиоточка за скрит монтаж	бр.	2		
230	Доставка и полагане скрито под мазилка на мостов проводник с паралелно положени медни жила, за неподвижно полагане в осветителни и силови инсталации с плътни медни жила, клас 1 по БДС 904-84/IEC 228, произведен съгласно БДС 4305-90/VDE 0250 част201 за ном. напрежение 220/380V, изпитв.напр. 2kV, мин.радиус на огъване 10D, с поливинилхлоридна изолация и обвивка, със сечение $3 \times 1.5 \text{mm}^2$	м	20		
231	Доставка и полагане скрито под мазилка на мостов проводник с паралелно положени медни жила, за неподвижно полагане в осветителни и силови инсталации с плътни медни жила, клас 1 по БДС 904-84/IEC 228, произведен съгласно БДС 4305-90/VDE 0250 част201 за ном. напрежение 220/380V, изпитв.напр. 2kV, мин.радиус на огъване 10D, с поливинилхлоридна изолация и обвивка, със сечение $3 \times 2.5 \text{mm}^2$	м	20		
232	Доставка и полагане в гофрирана тръба на гъвкав кабел с медни жила клас 5 по DIN VDE 0295/IEC 228, за телефонна инсталация произведен съгласно DIN VDE 0812, с минимален радиус на огъване 5D, номин. работно напрежение 250V, изпитвателно напрежение жило/жило 1200V; жило/екран-800V, мин.радиус на огъване 5/6D, поливинилхлоридна изолация на жилата, обща обвивка от синтетично фолио, екран от медна калайдисана оплетка, поливинилхлоридна външна обвивка, със сечение $2 \times 0.75 \text{mm}^2$	м	4		
233	Доставка и полагане в гофрирана тръба на кабел с кръгло плътно жило, произведен съгласно БДС 6483-87, с полиетиленова изолация, екран от калайдисана медна оплетка, с вълново съпротивление $75 \pm 3 \Omega$, максимален капацитет 68pF/m , изпитвателно напрежение 7kV, максимално затихване при 200MHz - 12dB/100m, със сечение 1×0.72	м	4		
234	Доставка и полагане на гофрирана тръба ф16 скрито под мазилка	м	8		
235	Подсъединяване на жила до 2.5mm^2	бр.	522		
Тераса					
236	Демонтаж на плафониера от таван	бр.	4		
237	Почистване и повторен монтаж на плафониера от таван	бр.	4		

№	Видове работи	мярка	к-во	ед.цена	общо
238	Отсъединяване на жила до 2.5мм ²	бр.	12		
239	Подсъединяване на жила до 2.5мм ²	бр.	12		
Фойе 6 етаж					
240	Демонтаж на ключове за осветление обикновени скр.м.	бр.	1		
241	Демонтаж на ел.табло с приблизителни размери 400/400, монтирано в ниша	бр.	1		
242	Демонтаж на ел.табло с приблизителни размери 600/400, монтирано в ниша	бр.	1		
243	Демонтаж на ел.табло с приблизителни размери 400/400, монтирано открито	бр.	1		
244	Демонтаж на автоматични предпазители от табло до 100А	бр.	15		
245	Демонтаж на ПЕН	бр.	1		
246	Демонтаж на клеморед до 12 клеми за 2.5мм ²	бр.	2		
247	Демонтаж на плафонери от таван	бр.	4		
248	Демонтаж на аплици от стени	бр.	3		
249	Демонтаж на евакуационно осветително тяло	бр.	1		
250	Демонтаж на кабели със средно сечение 1.5мм ² положен в PVC канал	м	20		
251	Демонтаж на PVC канал 20/20	м	20		
252	Демонтаж на PVC канал 60/60	м	5		
253	Отсъединяване на жила до 2.5мм ²	бр.	170		
254	Направа и замазване на улеи в тухлена зидария с размери до 5/5см	м	100		
255	Монтаж на ключ обикновен за скрит монтаж	бр.	1		
256	Монтаж на контакт за скрит монтаж	бр.	2		
257	Доставка и монтаж на конзоли	бр.	2		
258	Монтаж на дози за скрит монтаж с включени 2бр. контакти и 1бр. TV розетка	бр.	1		
259	Доставка и монтаж на р.к. за скрит монтаж кръгли	бр.	4		
260	Доставка и монтаж на р.к. за скрит монтаж квадратни	бр.	1		
261	Доставка и монтаж на табло 16 модулно, тип апартаментен за скрит монтаж с монтирани в него:	бр.	1		
	еднополюсен автоматичен предпазител 40А - 1бр.				
	еднополюсен автоматичен предпазител 16А - 7бр.				
	еднополюсен автоматичен предпазител 25А - 8бр.				
262	Монтаж LUT SLOTLIGHT 2/54W висящ /1.19м/	бр.	4		
263	Монтаж Ел.дросел 2/54W за T5	бр.	1		
264	Монтаж на аплици на стена	бр.	4		
265	Монтаж на евакуационно осветително тяло	бр.	1		
266	Доставка, монтаж и надписване на кабелни марки	бр.	20		
267	Надписване на бананки	бр.	60		
268	Доставка и монтаж на клемна кутия за скрит монтаж	бр.	1		
269	Направа суха разделка на кабел 3x4мм ²	бр.	2		
270	Подсъединяване на жила до 4мм ²	бр.	6		

№	Видове работи	мярка	к-во	ед.цена	общо
271	Доставка и полагане скрито под мазилка на мостов проводник с паралелно положени медни жила, за неподвижно полагане в осветителни и силови инсталации с плътни медни жила, клас 1 по БДС 904-84/ПЕС 228, произведен съгласно БДС 4305-90/VDE 0250 част201 за ном. напрежение 220/380V, изпитв.напр. 2kV, мин.радиус на огъване 10D, с поливинилхлоридна изолация и обвивка, със сечение $3 \times 1.5 \text{mm}^2$	м	15		
272	Доставка и полагане скрито под мазилка на мостов проводник с паралелно положени медни жила, за неподвижно полагане в осветителни и силови инсталации с плътни медни жила, клас 1 по БДС 904-84/ПЕС 228, произведен съгласно БДС 4305-90/VDE 0250 част201 за ном. напрежение 220/380V, изпитв.напр. 2kV, мин.радиус на огъване 10D, с поливинилхлоридна изолация и обвивка, със сечение $3 \times 2.5 \text{mm}^2$	м	25		
273	Доставка и полагане в гофрирана тръба на кабел с крило плътно жило, произведен съгласно БДС 6483-87, с полиетиленова изолация, екран от калайдисана медна оплетка, с вълново съпротивление $75 \pm 3 \Omega$, максимален капацитет 68pF/m , изпитвателно напрежение 7kV, максимално затихване при 200MHz - 12dB/100m, със сечение 1×0.72	м	20		
274	Доставка и полагане на гофрирана тръба ф16 скрито под мазилка	м	20		
275	Подсъединяване на жила до 2.5mm^2	бр.	300		
	Тераса				
276	Демонтаж на плафониера от таван	бр.	1		
277	Почистване и повторен монтаж на плафониера от таван	бр.	1		
278	Отсъединяване на жила до 2.5mm^2	бр.	3		
279	Подсъединяване на жила до 2.5mm^2	бр.	3		
	Апартамент 701				
	Баня и WC				
280	Демонтаж на аплик от стена	бр.	2		
281	Демонтаж на телефонна розетка	бр.	1		
282	Демонтаж на телефонен апарат	бр.	1		
283	Демонтаж на кабели със средно сечение 1.5mm^2 положен в PVC канал	м	5		
284	Демонтаж на PVC канал 20/20	м	5		
285	Отсъединяване на жила до 2.5mm^2	бр.	18		
286	Направа и замазване на улеи в тухлена зидария с размери до 5/5cm	м	25		
287	Монтаж на осветително тяло тип "Луна" за окачен таван с ККЛ 2x23W	бр.	2		

№	Видове работи	мярка	к-во	ед.цена	общо
288	Доставка и монтаж на датчик за движение, с обхват от 0-180° 230V, IP44	бр.	1		
289	Монтаж на контакт за баня IP 66 за скрит монтаж	бр.	1		
290	Повторен монтаж на телефонна розетка	бр.	1		
291	Повторен монтаж на телефонен апарат	бр.	1		
292	Доставка и полагане скрито под мазилка на мостов проводник с паралелно положени медни жила, за неподвижно полагане в осветителни и силови инсталации с плътни медни жила, клас 1 по БДС 904-84/НЕС 228, произведен съгласно БДС 4305-90/VDE 0250 част201 за ном. напрежение 220/380V, изпитв.напр. 2kV, мин.радиус на огъване 10D, с поливинилхлоридна изолация и обвивка, със сечение 3x1.5мм ²	м	7		
293	Доставка и полагане скрито под мазилка на мостов проводник с паралелно положени медни жила, за неподвижно полагане в осветителни и силови инсталации с плътни медни жила, клас 1 по БДС 904-84/НЕС 228, произведен съгласно БДС 4305-90/VDE 0250 част201 за ном. напрежение 220/380V, изпитв.напр. 2kV, мин.радиус на огъване 10D, с поливинилхлоридна изолация и обвивка, със сечение 3x2.5мм ²	м	20		
294	Доставка и монтаж на разклонителна кутия за скрит монтаж	бр.	2		
295	Подсъединяване на жила до 2.5мм ²	бр.	64		
	Всекидневна, коридор, спалня				
296	Демонтаж на ключове за осветление обикновени скр.м.	бр.	7		
297	Демонтаж на ключ за осветление сериен скр.м.	бр.	1		
298	Демонтаж на контакти скр.м.	бр.	8		
299	Демонтаж на телефонна розетка о.м.	бр.	1		
300	Демонтаж на TV розетка скр.м.	бр.	1		
301	Демонтаж на плафониери от таван	бр.	3		
302	Демонтаж на аплици от стени	бр.	6		
303	Демонтаж на контакт за радиоточка за скр. м.	бр.	1		
304	Отсъединяване на жила до 2.5мм ²	бр.	100		
305	Направа и замазване на улеи в тухлена зидария с размери до 5/5см	м	64		
306	Монтаж на ключ обикновен за скрит монтаж	бр.	5		
307	Монтаж на ключ сериен за скрит монтаж	бр.	1		
308	Монтаж на контакт за скрит монтаж	бр.	10		
309	Доставка и монтаж на конзоли	бр.	2		
310	Доставка и монтаж на конзоли за гипсокартон	бр.	3		
311	Монтаж на дози за скрит монтаж с включени 2бр. контакти, 1бр. телефонна розетка, 1бр. TV розетка	бр.	1		
312	Монтаж на дози за скрит монтаж с включени 2бр. контакти и 1бр. TV розетка	бр.	1		
313	Доставка и монтаж на р.к. за скрит монтаж кръгли	бр.	4		

№	Видове работи	марка	к-во	ед.цена	общо
314	Доставка и монтаж на р.к. за скрит монтаж квадратни	бр.	1		
315	Монтаж на плафониери за таван с ККЛ 2x23W	бр.	4		
316	Монтаж на аплици за стена с ККЛ 1x23W с ключ	бр.	6		
317	Монтаж на контакт за радиоточка за скрит монтаж	бр.	1		
318	Доставка и полагане скрито под мазилка на мостов проводник с паралелно положени медни жила, за неподвижно полагане в осветителни и силови инсталации с плътни медни жила, клас 1 по БДС 904-84/IEC 228, произведен съгласно БДС 4305-90/VDE 0250 част201 за ном. напрежение 220/380V, изпитв.напр. 2kV, мин.радиус на огъване 10D, с поливинилхлоридна изолация и обвивка, със сечение 3x1.5mm ²	м	5		
319	Доставка и полагане скрито под мазилка на мостов проводник с паралелно положени медни жила, за неподвижно полагане в осветителни и силови инсталации с плътни медни жила, клас 1 по БДС 904-84/IEC 228, произведен съгласно БДС 4305-90/VDE 0250 част201 за ном. напрежение 220/380V, изпитв.напр. 2kV, мин.радиус на огъване 10D, с поливинилхлоридна изолация и обвивка, със сечение 3x2.5mm ²	м	15		
320	Доставка и полагане в гофрирана тръба на гъвкав кабел с медни жила клас 5 по DIN VDE 0295/IEC 228, за телефонна инсталация произведен съгласно DIN VDE 0812, с минимален радиус на огъване 5D, номни. работно напрежение 250V, изпитвателно напрежение жило/жило 1200V; жило/екран-800V, мин.радиус на огъване 5/6D, поливинилхлоридна изолация на жилата, обща обвивка от синтетично фолио, екран от медна калайдисана оплетка, поливинилхлоридна външна обвивка, със сечение 2x0.75mm ²	м	2		
321	Доставка и полагане в гофрирана тръба на кабел с кръгло плътно жило, произведен съгласно БДС 6483-87, с полиетиленова изолация, екран от калайдисана медна оплетка, с вълново съпротивление 75±3Ω, максимален капацитет 68pF/м, изпитвателно напрежение 7kV, максимално затихване при 200MHz - 12dB/100м, със сечение 1x0.72	м	10		
322	Доставка и полагане на гофрирана тръба ф16 скрито под мазилка	м	12		
323	Подсъединяване на жила до 2.5mm ²	бр.	200		
	Тераса				
324	Демонтаж на плафонiera от таван	бр.	1		
325	Почистване и повторен монтаж на плафонiera от таван	бр.	1		

№	Видове работи	мярка	к-во	ед.цена	общо
326	Отсъединяване на жила до 2.5мм ²	бр.	3		
327	Подсъединяване на жила до 2.5мм ²	бр.	3		
Ресторант					
328	Демонтаж, почистване и монтаж на осветителни тела тип "луна" за окачен таван	бр.	10		
329	Демонтаж на осветителни тела тип "луна" /малки/ от окачен таван	бр.	5		
330	Демонтаж на спот с 5бр. осветителни тела тип "луна"	бр.	1		
331	Демонтаж на плафониери от таван	бр.	28		
332	Демонтаж на аплици от стени	бр.	8		
333	Демонтаж на контакти скр.м.	бр.	8		
334	Демонтаж на стоящи осветителни тела /до колона/	бр.	3		
335	Демонтаж на ЛЮГ за скрито осветление	бр.	5		
336	Демонтаж на ПВВМ 3x1.5мм ² над окачен таван	м	25		
337	Отсъединяване на жила до 2.5мм ²	бр.	444		
338	Направа и замазване на улеи в тухлена зидария с размери до 5/5см	м	120		
339	Монтаж на осветително тяло /спот/ за декоративно панел с дължина 3м	бр.	2		
340	Монтаж на аплици на стена	бр.	8		
341	Монтаж на плафониери за таван с ККЛ 3x23W	бр.	15		
342	Монтаж на плафониери за таван с ККЛ 2x23W пред ресторант	бр.	8		
343	Монтаж на декоративни осветителни тела за скрит монтаж /до колона/	бр.	3		
344	Монтаж на ЛЮГ за скрито осветление	бр.	5		
345	Монтаж на контакт за скрит монтаж обикновен	бр.	8		
346	Монтаж на контакт за скрит монтаж троен	бр.	3		
347	Доставка и полагане скрито под мазилка на мостов проводник с паралелно положени медни жила, за неподвижно полагане в осветителни и силови инсталации с плътни медни жила, клас 1 по БДС 904-84/IEC 228, произведен съгласно БДС 4305-90/VDE 0250 част201 за ном. напрежение 220/380V, изпитв.напр. 2kV, мин.радиус на огъване 10D, с поливинилхлоридна изолация и обвивка, със сечение 3x1.5мм ²	м	10		
348	Доставка и полагане скрито под мазилка на мостов проводник с паралелно положени медни жила, за неподвижно полагане в осветителни и силови инсталации с плътни медни жила, клас 1 по БДС 904-84/IEC 228, произведен съгласно БДС 4305-90/VDE 0250 част201 за ном. напрежение 220/380V, изпитв.напр. 2kV, мин.радиус на огъване 10D, с поливинилхлоридна изолация и обвивка, със сечение 3x2.5мм ²	м	50		

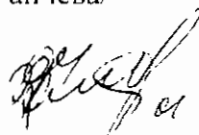
№	Видове работи	мярка	к-во	ед.цена	общо
349	Доставка и полагане в PVC канал на мостов проводник с паралелно положени медни жила, за неподвижно полагане в осветителни и силови инсталации с плътни медни жила, клас I по БДС 904-84/IEC 228, произведен съгласно БДС 4305-90/VDE 0250 част 201, за ном. напрежение 220/380V, изпитв.напр. 2kV, мин.радиус на огъване 10D, с поливинилхлоридна изолация и обвивка, със сечение 3x2.5мм ²	м	50		
350	Доставка и полагане PVC канал 20/20	м	50		
351	Подсъединяване на жила до 2.5мм ²	бр.	450		
Общи					
352	Демонтаж на осветителни тела от тераси и корниз на входа	бр.	22		
353	Монтаж на осветителни тела на тераси и корниз на входа	бр.	22		
354	Демонтаж на парково осветително тяло	бр.	8		
355	Монтаж на парково осветително тяло	бр.	9		
356	Направа на изкоп със зариване и трамбоване в почва III категория с размери 0.8/0.4	м	6		
357	Доставка и полагане на гофрирана тръба ф16 в изкоп	м	10		
358	Доставка и полагане в гофрирана тръба на кабел с медни жила клас I или 2 по БДС 904-84/IEC 228, за неподвижно полагане, произведен съгласно БДС 16291-85, за ном. напрежение 0.6/1kV изпитв.напр. променливо-4kV, постоянно-12kV, мин.радиус на огъване 10D, с поливинилхлоридна изолация и обвивка, със сечение 3x2.5мм ²	м	10		
359	Отсъединяване на жила до 2.5мм ²	бр.	30		
360	Направа на суха разделка до 4 жила	бр.	10		
361	Подсъединяване на жила до 2.5мм ²	бр.	24		
362	Направа и монтаж на дребна метална конструкция	кг	500		
363	Минизиране и двукратно боядисване на дребна стоманена конструкция	м ²	40		
				Всичко:	

Забележки:

1. Количествата на предвидените дейности са ориентировъчни и се доказват по време на изпълнение на СМР.

Изготвил:


/М. Ганчева/


01.03.12.



ДО
“АЕЦ КОЗЛОДУЙ” ЕАД
ГР. КОЗЛОДУЙ

ОФЕРТА

за участие в открита процедура с предмет:
“**Основен ремонт и прееустройство на апартаменти в източното крило на хотелски комплекс “Истър”**”

УВАЖАЕМИ ГОСПОДА,

След запознаване с всички документи и образци от документацията за участие в процедурата, предлагаме да изпълним настоящата обществена поръчка в съответствие с изискванията на документацията за сумата посочена в Предлагана цена, която е неразделна част от офертата.

Задължаваме се, в случай, че нашата оферта бъде приета да изпълним качествено дейностите подробно описани в Техническото задание, както и в сроковете посочени в Линеиния график, който е част от нашето предложение.

В случай на рекламация ще изпратим наш представител в местонахождението на Възложителя до часа от получаване на рекламацията от Възложителя за уточняване причините за рекламацията, евентуалното време и срокове за отстраняване на дефектите.

Ако бъдем избрани за Изпълнител на обществената поръчка ние сме съгласни да представим парична/банкова¹ гаранция за изпълнение на задълженията по договора в размер на 3% от стойността на договора.

Ние ще гарантираме изпълнението на ангажиментите ни по гаранционните срокове със Застрахователна полица по чл. 173 ал. 2 от ЗУТ в размер на 3% от стойността на обема работи, включени в КСС, със срок на валидност до изтичане на гаранционния срок, покриваща материалните вреди, причинени на Възложителя в рамките на гаранционния срок. Полицията ще представим в срок до 5 работни дни след приемане на извършените работи.

Ние потвърждаваме, че настоящата оферта е съобразена с изискванията посочени в документацията за участие в процедурата.

Ние сме съгласни валидността на нашата оферта да бъде 90 календарни дни от крайния срок за получаване на офертите.

До подготвянето на официален договор, тази оферта заедно с писменото приемане от Ваша страна и известие за сключване на договор ще формират обвързващо споразумение между двете страни.

Списък на документите съдържащи се в офертата:

I. Документи за подбор

1.1. Документ за регистрация на участника или единен идентификационен код, съгласно чл. 23 от Закона за търговския регистър;

1.2. Доказателства за икономическото и финансовото състояние по чл.50 от ЗОП, посочени от възложителя в обявлението за обществена поръчка;

1.3. Доказателства за техническите възможности и/или квалификация по чл.51 от ЗОП, посочени от възложителя в обявлението за обществена поръчка;

1.4. Декларация за отсъствие на обстоятелствата по чл. 47, ал. 1, т.1 и ал. 5, т. 1 от ЗОП.

¹ Ненужното се зачертава

1.5. Декларация за отсъствие на обстоятелствата по чл. 47, ал. 1, т. 2 и т. 3 и ал. 5, т. 2 от ЗОП

1.6. Декларация за използване или не използване на подизпълнители при изпълнението на поръчката.

1.7. Декларация от подизпълнителя за съгласие да участва като такъв при изпълнението на обществената поръчка.

1.8. Декларация, че са спазени изискванията за закрила на заетостта, включително минимална цена на труда и условията на труд (по чл. 56 ал. 1 т.11).

1.9. Декларация за извършен оглед и запознаване с обекта.

1.10. Декларация за присмане условията в проекта на договор (по чл. 56 ал. 1 т. 12).

1.11 . Информационен лист.

II. Предложение за изпълнение на поръчката

2.1. Работна програма за изпълнение на дейностите, в съответствие с Техническото задание – следва да са описани организацията на работата за изпълнение на поръчката, разработена от участника, методите за изпълнение и тяхната пригодност за изпълнение на конкретната поръчка;

2.2. Количествена сметка на видовете работа с разходни норми, съгласно образеца към офертата;

2.3. Спецификация за доставка на стоки (по образец), които ще са необходими за изпълнение на предвидените в работната програма дейности, включваща:

- Параметри и характеристики;
- Произход на стоката;
- Стандарт;
- Гаранции

2.4. Срокове за извършване на дейностите, указващ продължителността на отделните дейности, на чиято база се съставя окончателния линеен график за изпълнение на поръчката (в календарни дни);

2.5. Гаранционните срокове за изпълнените СМР са както следва:

.....
Гаранционните срокове започват да текат след подписване на акт за приемане на обекта.

2.6. Друга информация, ако участниците смятат за необходимо да представят;

III. Предлагана цена

3.1. Количествено-стойностни сметки /по образец/;

3.2. Основните показатели за ценообразуване по отделни видове работа и механизация – съгласно приложения образец;

3.3. Анализи на цените за всяка позиция от количествено - стойностните сметки /в случай, че анализите са еднакви за различни позиции от количествено-стойностните сметки, те се означават за кои позиции се отнасят;

3.4. Разделителна ведомост за обема работа и цената, която основния изпълнител и подизпълнителя/ите ще си разпределят (в случай, че има подизпълнители).

ПОДПИС и ПЕЧАТ:

_____ (име и фамилия)

_____ (дата)

_____ (длъжност на управляващия/представяващия участника)

_____ (наименование на участника)

КОЛИЧЕСТВЕНА СМЕТКА

“Основен ремонт и преустройство на апартаменти в източното крило на хотелски комплекс “Истър””

№ по ред	Наименование на дейността необходима за изпълнение	мярка	количество	Основание /източник/	Корекционни коефициенти	Ч. часове за единица	Общо ч. часове
1	2	3	4	5	6	7	8

ПОДПИС и ПЕЧАТ:

_____ (име и Фамилия)

_____ (дата)

_____ (длъжност на управляващия/представяващия участника)

_____ (наименование на Участника)

/пълно наименование на участника, търговски адрес, телефон и факс, ИН и ИН по ЗДС/

СПЕЦИФИКАЦИЯ

към Оферта за участие в открита процедура с предмет: "Основен ремонт и преустройство на апартаменти в източното крило на хотелски комплекс "Историк"

Технически данни и характеристики на стоките, изискани от ВЪЗЛОЖИТЕЛЯ		Технически данни и характеристики на стоките, които се предлагат от УЧАСТНИКА						
№ по ред	Наименование и характеристики	мярка	Количество	Наименование и характеристики	стандарт	Производител и страна производителя	Гаранционен срок от датата на въвеждане в експлоатация	Забележка
1	2	3	4	5	6	7	8	9
	Част: ОВК							
1	Радиатор алуминиев Н 500, В 140, С80 с 18 глйдера	бр.	36					
2	Радиаторен винтил термостатичен 1/2" к-т с термостатична глава	бр.	40					
3	Обезвъздушители ръчни 1/2"	бр.	40					
4	Радиаторен секретен винтил 1/2"	бр.	40					
5	Адаптор ф16/1/2"	бр.	98					
6	Тръби от полиетилен с алуминиева вложка за гореща вода Ф16x2	м.	332					
7	Стоманени тръби 1/2", БДС 738	м.	566					
8	Битов вентилатор за стенов монтаж със затваряща се клапа Q=98m ³ /h, Nel=14W, 230V	бр.	15					
9	Автоматичен обезвъздушител 1/2"	бр	12					
10	Радиатор алуминиев Н 500, В 140, С80 с 30 глйдера	бр.	3					

№ по ред	Наименование и характеристики	марка	Количество	Наименование и характеристики	стандарт	Производитель и страна производителя	Гаранционен срок от датата на въвеждане в експлоатация	Забележка
11	Радиатор алуминиев Н 500, В 140, С80 с 20 глидера	бр.	1					

ПОДПИС и ПЕЧАТ: _____

_____ (име и фамилия)

_____ (дата)

_____ (длъжност на управляващия/представяващия участника)

_____ (наименование на участника)

ПРЕДЛАГАНА ЦЕНА

за участие в открита процедура с предмет:
“Основен ремонт и преустройство на апартаменти в източното крило на хотелски комплекс “Истър””

ОБРАЗЕЦ НА КОЛИЧЕСТВЕНО-СТОЙНОСТНА СМЕТКА

№ по ред	Видове СМР	Мярка	Кол-во	Единична цена	Обща стойност (без ДДС)
1					
2					
n					
Обща стойност без ДДС					

ПОДПИС и ПЕЧАТ:

_____ (име и Фамилия)

_____ (дата)

_____ (длъжност на управляващия/представяващия участника)

_____ (наименование на участника)

ОСНОВНИ ПОКАЗАТЕЛИ ЗА ЦЕНООБРАЗУВАНЕТО

на предвидените работи по открита процедура с предмет:

“Основен ремонт и преустройство на апартаменти в източното крило на хотелски комплекс “Истър””

Наименование	Стойност
1	2
Часова ставка диференцирана по видове работа – лева	
Вид работа Ч.С.=..... ² бр x ³ /168лв.
Вид работа Ч.С.=..... бр x/168лв.
Допълнителни разходи върху труда – в % от стойността на труда% от ФРЗ
Допълнителни разходи върху механизацията по видове механизация в % от стойността на механизацията:	
Вид механизация допълнителни разходи в %%
Вид механизация допълнителни разходи в %%
Цени на машиносмените по видове механизация:	
Вид механизация единична цена на машиносмяналв.
Вид механизация единична цена на машиносмяналв.
Доставно складови разходи – в % от стойността на материалите%
Разходни норми на труд, материали и механизация
Печалба - % върху стойността на СМР ⁴%

ПОДПИС и ПЕЧАТ:

_____ (име и Фамилия)

_____ (дата)

_____ (длъжност на управляващия/представяващия кандидата)

_____ (наименование на Кандидата)

² Попълва се брой минимални работни заплати

³ Попълва се размера на минималната работна заплата за страната

⁴ Други показатели характеризирани ценообразуването, ако има се дописват

УКАЗАНИЕ ЗА ПОПЪЛВАНЕ НА ОФЕРТАТА

1. Общи условия

1.1. Редът и условията, при които ще се определи изпълнител на обществената поръчка са съгласно Закона за обществените поръчки (ЗОП). Откритата процедура за възлагане на обществената поръчка дава равни възможности за участие на всички заинтересовани лица, отговарящи на изискванията на възложителя.

1.2. Документацията за участие в процедурата и разясненията по нея се публикуват в Регистъра за обществени поръчки и в Профила на купувача на Интернет адреса, посочен в т. I.1) от обявлението.

1.3. Всички образци на декларации, информационен лист, банкова гаранция за изпълнение на договора и общите условия на договора могат да бъдат намисени в Профила на Купувача на Интернет адреса, посочен в т. I.1) от обявлението.

1.4. При изготвяне на офертата всеки участник трябва да се придържа точно към обявените от възложителя условия. Офертата се изготвя по образеца, приложен към документацията за участие в откритата процедура.

1.5. Всички разходи по изготвяне и подаване на офертите са за сметка на участниците.

1.6. До изтичането на срока за подаване офертите всеки участник в откритата процедура може да промени, допълни или да оттегли офертата си.

1.7. Всеки участник в откритата процедура има право да представи само една оферта.

1.8. Участниците са длъжни да съблюдават сроковете и условията, посочени в обявлението и документацията за участие в процедурата. Всички заинтересовани лица могат да подадат оферта за участие в откритата процедура в срока, посочен в т. IV.3.4) от обявлението.

1.9. Офертата на участника съдържа: "Документи за подбор", "Предложение за изпълнение на поръчката" и "Предлагана цена".

2. Изисквания към офертата.

2.1. Документи за подбор:

2.1.1. **Попълнен образец на оферта, съдържащ списък на документите, съдържащи се в офертата.** Документът се подписва от лице с представителни функции и се представя в оригинал.

2.1.2. **Документ за регистрация на участника или единен идентификационен код, съгласно чл. 23 от Закона за търговския регистър.** Документът се представя завсрен с гриф "Вярно с оригинала", свеж печат и подпис от лице с представителни функции.

Когато не е представен ЕИК съгласно чл. 23 от Закона за търговския регистър, кандидатите - юридически лица или еднолични търговци, прилагат към своите заявления за участие и **удостоверения за актуално състояние.** Чуждестранните юридически лица прилагат еквивалентен документ на съдебен или административен орган от държавата, в която са установени. Документът следва да е с дата на издаване, предшестваща отварянето на заявлението, не по-късно от 3 месеца. Документът се представя в оригинал или завсрено копие с гриф "Вярно с оригинала", свеж печат и подпис от лице с представителни функции

2.1.3. **Доказателства за икономическото и финансовото състояние по чл. 50 от ЗОП,** посочени от възложителя в обявлението за обществена поръчка. За доказване на икономическото и финансовото състояние на кандидатите представят:

2.1.3.1. **Застраховка за професионална отговорност по чл. 171 от ЗУТ за строителство за строежи трета категория съобразно изискванията на Наредба за условия и реда за задължително застраховане в строителството.**

2.1.3.2. **Документът се представят в завсрени с гриф "Вярно с оригинала" и се подписват задължително от лице с представителни функции.**

2.1.4. **Доказателства за техническите възможности и/или квалификация по чл.51 от ЗОП,** посочени от възложителя в обявлението за обществена поръчка. За доказване на техническите възможности и/или квалификацията, възложителят изисква следните документи:

2.1.4.1. **Списък на договорите с подобни на предмета на поръчката дейности, изпълнени през последните 5 години, придружен от препоръки за добро изпълнение. Тези**

препоръки да посочват стойността, датата и мястото на обектите, както и дали те са изпълнени професионално в съответствие с нормативните изисквания. Документът (списъкът) се подписва от лице с представителни функции и представя в оригинал, а препоръките ако са копия да бъдат заверени с гриф “Вярно с оригинала” и подписани от лице с представителни функции.

2.1.4.2. Удостоверение за вписване в Централния професионален регистър на строителя за изпълнение на строежи първа група, трета категория, съгласно Закон за камарата на строителите.

2.1.4.3. Описание на разполаганото техническо оборудване; Документът се подписва от лице с представителни функции и представя в оригинал;

2.1.4.4. Списък на техническите лица, които ще изпълняват обществената поръчка, включително и на тези, отговарящи за контрола на качеството, с данни за професионалната им квалификация и трудов стаж. Квалификационните групи по чл. 62 табл. 1 по ПБЗР-ЕУ и чл. 60 табл. 1 от ПБР-НУ се посочват в списъка. Документът се подписва от лице с представителни функции и представя в оригинал.

2.1.4.5. Валиден сертификат, издаден от акредитирана институция или агенция за управление на качеството, удостоверяващ съответствието на системата за управление на качеството на кандидата с БДС EN ISO 9001:2008, за дейностите, покриващи обекта на обществената поръчка. Документът се представя заверено гриф “Вярно с оригинала” и се подписват задължително от лице с представителни функции.).

2.1.5. **Декларации за отсъствие на обстоятелствата по чл. 47, ал. 1, т.1 и ал. 5, т. 1 от ЗОП.** Декларациите се подписват и се подават от лицата по чл.47 ал.4 от ЗОП. Документите се изготвят по приложения образец на декларация към настоящата документация и се представят в оригинал. Участниците са длъжни в процеса на провеждане на процедурата да уведомяват Възложителя за всички настъпили промени в обстоятелствата в 7-дневен срок от настъпването им.

2.1.6. **Декларация за отсъствие на обстоятелствата по чл. 47, ал. 1, т.2 и т.3 и ал. 5, т. 2 от ЗОП.** Декларацията се подписва задължително от лице с представителни функции. Когато Участник/Подизпълнител е юридическо лице е достатъчно подаване на декларацията от едно от лицата, които могат самостоятелно да го представляват. Документът се изготвя по приложения образец на Декларация към настоящата документация и се представя в оригинал. Участниците са длъжни в процеса на провеждане на процедурата да уведомяват Възложителя за всички настъпили промени в обстоятелствата в 7-дневен срок от настъпването им.

2.1.7. **Декларация за използване или неизползване на подизпълнители при изпълнението на поръчката.** При участие на подизпълнители, в декларацията се посочва вида работи и дела на тяхното участие в процент от общата стойност и конкретната част от предмета на обществената поръчка, която ще бъде изпълнена от всеки подизпълнител. Декларацията се подписва задължително от лице с представителни функции и се представя в оригинал.

2.1.8. **Декларация от подизпълнителя за съгласие да участва като такъв при изпълнението на обществената поръчка с предмет: “Основен ремонт и преустройство на апартаменти в източното крило на хотелски комплекс “Истор””.** Декларацията се подписва задължително от лице с представителни функции и се представя в оригинал.

2.1.9. **Декларация, че са спазени изискванията за закрила на заетостта, включително минимална цена на труда и условията на труд –** Декларацията се изготвя по приложения образец към настоящата документация, подписва задължително от лице с представителни функции и се представя в оригинал.

2.1.10. **Декларация за запознаване със състоянието на обекта –** Документът се изготвя по приложения образец на Декларация към настоящата документация и се представя в оригинал.

2.1.11. **Декларация за приемане условията в проекта на договор.** Документът се изготвя по приложения образец на декларация към настоящата документация, подписва се задължително от лице с представителни функции и се представя в оригинал.

2.1.12. **Информационен лист.** Документът се изготвя по приложения образец към настоящата документация, подписва се задължително от лице с представителни функции и се представя в оригинал.

2.2. Когато участник в процедурата е обединенис, което не с юридическо лице:

Към офертата се прилага договор за създаване на обединението, в който задължително се посочва представляващият и разпределението на участието на лицата при изпълнение на дейностите. Документът се представя заверен с гриф "Вярно с оригинала", свеж печат и подпис от лице с представителни функции;

Документите по т. 2.1.2., т. 2.1.5. и т. 2.1.6. се представят от всяко физическо или юридическо лице, включено в обединението;

Документите по т. 2.1.3. и т. 2.1.4. се представят само за участниците, чрез които обединението доказва съответствието си с минималните изисквания посочени в т. III.2.2) и т. III.2.3) от обявлението;

2.3. Когато участник в процедурата декларира участие на подизпълнители документите по т. 2.1.2 до 2.1.6 се представят за всеки от подизпълнителите, посочени в декларацията по т. 2.1.7. Изискванията за подизпълнителите се прилагат съобразно вида на работите, които ще извършват и дела на тяхното участие в изпълнението на поръчката.

2.4. Предложение за изпълнение на поръчката:

2.4.1. Да бъде изготвена въз основа на изискванията на пълното описание на обекта на поръчката;

2.4.2. Да съдържа всички документи и образци, указани в т. II от образеца на офертата;

2.4.3. Количествената сметка трябва да с изготвена в съответствие с образеца на количествена сметка по т. 2.2 от офертата. При описа на дейностите, същите се описват така както са описани в количествено-стойностните сметки на възложителя, част от техническото задание.

2.4.4. Участниците посочват в количествената сметка необходимите човекочасове за единица мярка и се указват източниците на разходните норми на труд (източници на разходни норми могат да бъдат: УСН, ТНС и ЕТНС). В случай че, дадена разходна норма се взема с допълнително уточнение същото се посочва под формата на забележка по количествената сметка. При липса на стандартизирана норма участника посочва своя норма. Всички евентуални претенции за утежнени условия, който биха възникнали по време на изпълнение на работите да се включват в офертата (коефициент за условия на труд и др.), тъй като няма да се разглеждат допълнително.

2.4.5. Участниците представят и попълнена спецификация към образеца по т. 2.3 към офертата.

2.4.6. Гаранционните срокове за СМР предложени от участниците не могат да бъдат по-малки от посочените в Наредба №2/31.07.2005г. за въвеждане в експлоатация на строежите в Република България и минимални гар. срокове за изпълнени СМР, съоръжения и строителни обекти;

2.4.7. Линеен график указващ сроковете за извършване на дейностите за цялата обществена поръчка. Да се има предвид, че срокът за изпълнение започва да тече след даване фронт за работа за обекта. Да има отделно изнесен общ срок за изпълнение на поръчката в кал. дни.

2.5. Предлагана цена:

2.5.1. Да бъде изготвена съгласно таблицата по т. 3.1 от образеца на офертата.

2.5.2. Количествено-стойностната сметка трябва да бъде изготвена в съответствие с образеца на таблица по т. 3.1 от офертата. При описа на дейностите, същите се описват така както са описани в количествената сметка.

2.5.3. Да съдържа единични цени за всяка позиция ценовата таблица и обща стойност за изпълнение на поръчката, която включва всички разходи на Участника за доставка до склад на Възложителя, опаковка, транспорт, такси и други дължими суми, но не включва ДДС.

2.5.4. Предлаганата цена за доставка на материалите е формирана при условие на доставка DDP Козлодуй (съгласно Incoterm's 2010) и включва всички разходи за доставка до обекта, опаковка, транспорт, такси и други дължими суми.

2.5.5. Посочените общи цени за извършване на ремонта, са пределни. Доказват се по-време на изпълнение на договора на база отчетни документи, които са двустранно подписани.

2.5.6. Допуснати в офертата технически грешки и пропуски в определянето на цената са единствено за сметка на участника

2.5.7. Показателите за ценообразуване да се систематизират по вида на дейностите, които ще се изпълняват по отношение на часовите ставки, а за механизацията, според вида на механизацията.

2.5.8. При несъответствие между единична и обща цена, ще се взема предвид единичната. При несъответствие между цифровата и изписаната словом цена, ще се взема предвид изписаната словом.

2.5.9. Офертата трябва да има обща стойност както и да съдържа стойността и процентът от общата стойност на всеки от подизпълнителите, в случай че участникът ще използва подизпълнители.

3. Изисквания към оферцията

3.1. Офертата и всички документи, които са част от нея, следва да бъдат представени в оригинал или да са заверени когато са копия, с гриф "вярно с оригинала", свеж печат и подпис на лицето, представляващо участника.

3.2. Документите и данните в офертата се подписват само от лица с представителни функции, назовани в регистрацията или удостоверението за актуално състояние и/или упълномощени за това лица, за което се изисква представяне на потариално заверено пълномощно за изпълнение на такива функции.

3.3. Офертата се представя на български език, а когато участникът в процедурата е чуждестранно физическо или юридическо лице, както и техни обединения, документът по т. 2.1.1 се представя в официален превод, а останалите документи, които са на чужд език, се представя в превод.

3.4. В офертата и приложените документи не се допускат никакви вписвания между редовете, изтривания и корекции, освен ако не са заверени с подписа на лице с представителни функции и свеж печат.

3.5. Желателно е документите за подбор, предложението за изпълнение на поръчката и предлаганата цена да бъдат поставени в папки.

4. Окомплектоване и подаване на офертата

4.1. Офертата се представя в запечатан непрозрачен плик от участника или от упълномощен от него представител лично или по пощата с препоръчано писмо с обратна разписка (респ. чрез куриерска служба). Върху плика се посочва наименование на участника, адрес за кореспонденция, телефон и по възможност факс и електронен адрес. На плика се записва: Оферта за участие в открита процедура с предмет: **"Основен ремонт и преустройство на анартаменти в източното крило на хотелски комплекс "Истър"**".

4.2. Пликът по т. 4.1 съдържа три отделни запечатани, непрозрачни и надписани плика:

4.2.1. Плик № 1 с надпис "Документи за подбор", в който се поставят документите, изброени в т. 2.1 от настоящите указания.

4.2.2. Плик № 2 с надпис "Предложение за изпълнение на поръчката", в който се поставят документите, изброени в т. 2.2 от настоящите указания.

4.2.3. Плик № 3 с надпис "Предлагана цена", в който се поставят документите, изброени в т. 2.3 от настоящите указания.

4.3. Офертата се изпраща на адрес: гр. Козлодуй, "АЕЦ Козлодуй" ЕАД, Централно деловодство;

4.4. Участникът е длъжен да обезпечи получаването на офертата на указаното място и срок. Разходите за подаване на офертата са за негова сметка. Рискът от забава или загубване на офертата е за Участника.

4.5. Възложителят не се ангажира да съдейства за пристигането на офертата на адреса и в срока, определен от него.

4.6. При приемане на офертата върху плика се отбелязват поредният номер, датата и часът на получаването и посочените данни се записват във входящ регистър, за което на приносителя се издава документ.

4.7. Възложителят не приема за участие в процедурата и връща незабавно на участниците оферти, които са представени след изтичане на крайния срок или в незапечатан, или плик с нарушена цялост.

5. За всички неуредени въпроси се прилагат разпоредбите на Закона за обществените поръчки и Правилника за прилагането му.

6. Други

Поради специфичността и обема на обществената поръчка се налага запознаване с обекта на поръчката на място.

За запознаване с обекта и неговото състояние съдействие ще окаже г-жа Даниела Зайкова – Управител ХК “Истър” на тел. 0973/7 55 55; моб. +359888 231248 или г-жа Моника Коларова – Организатор ХК “Истър”, тел. 0973/51 22.

Желасците трябва предварително да уговорят дата на гореносочения телефон с г-жа Даниела Зайкова. След огледа, се попълва Декларация за извършен оглед и запознаване с обекта по образец, която представят заедно с документите за подбор.

ДОГОВОР

№.....

Днес, год., в гр. Козлодуй между:

“АИЦ Козлодуй” ЕАД”, гр. Козлодуй, вписано в търговския регистър към Агенция по вписванията с ЕИК 106513772, представлявано от Валентин Алексиев Николов – Изпълнителен Директор, наричано по-нататък в Договора **ВЪЗЛОЖИТЕЛ**, от една страна, и “.....”, гр., вписано в търговския регистър към Агенция по вписванията с ЕИК, представлявано от – Управител, наричано по-нататък в Договора **ИЗПЪЛНИТЕЛ**, от друга страна и на основание чл. 41 и следващите /част втора, глава трета, раздел шести/ от Закона за обществените поръчки и във връзка с Решение №/..... г. на за класиране на офертата и определяне на изпълнител на обществената поръчка с обект: **“Основен ремонт и преустройство на апартаменти в източното крило на хотелски комплекс “Истър”**” се сключи настоящият Договор за следното:

1. ПРЕДМЕТ НА ДОГОВОРА

1.1 **ВЪЗЛОЖИТЕЛЯТ** възлага и заплаща, а **ИЗПЪЛНИТЕЛЯТ** приема да направи основен ремонт и преустройство на апартаменти в източното крило на хотелски комплекс “Истър”, съгласно Приложение № 2 Количествено-стойностни сметки, неразделна част от настоящия договор, Приложение № 3 – Линеен график, Приложение № 4 – Пълно описание на обекта на поръчката, Приложение № 5 – Спецификация.

2. ЦЕНА И НАЧИН НА ПЛАЩАНЕ

2.1. Цената стоките и услугите по настоящия договор е в размер налв. /словом..... / без ДДС.

2.2. Единичните цени за изпълнение на възложените видове работи са образувани при следните базови показатели:

2.2.1. Часова ставка

2.2.2. Допълнителни разходи върху труда..... и механизацията.....

2.2.3. Разходни норми за труд материали и механизация

2.2.4. Цени на материали по фактури, съгласно цени на производител или официален дистрибутор с% доставно-складови разходи, без материалите на възложителя.

2.2.5. Цени на машиносмените на строителната механизация.....

2.2.6. Печалба% начислена върху обема СМР, намален с материали на **ВЪЗЛОЖИТЕЛЯ**.

2.3. Посочените в Приложение №2 Количествено-стойностна сметка единични цени са твърди и не подлежат на промяна, фиксират се със сключването на договор и остават в сила през време на изпълнението на договора.

2.4. В случай на замяна на едни обеми работа с други, ценообразуването на новите видове работи е съгласно показателите за ценообразуване в т.2.2. Разходните норми за труд, материали и механизация са съгласно т.2.2.3. Доказват се по време на изпълнение на договора на база отчетни документи, които са двустранно подписани.

2.5. Цената по т.2.1. е пределна и валидна до пълното изпълнение на договора и не подлежи на промяна.

2.6. **ВЪЗЛОЖИТЕЛЯТ** заплаща цената по т. 2.1. ежемесечно до 15 работни дни на база на завършените работи срещу представяне на Протокол за установяване на завършени работи по договора, декларация за съответствие на материалите съгласно Наредба за съществените изисквания към стросжите и оценяване съответствието на строителните продукти (ДВ бр. 106/2006г.), други документи съгласно условията на договора и оригинална фактура.

2.7. Плащанията по настоящия договор ще бъдат извършвани чрез банков превод в полза на **ИЗПЪЛНИТЕЛЯ** по следните банкови реквизити:

Банка:.....;

IBAN:.....;

BIC:

3. СРОКОВЕ

3.1. Срокът за изпълнение на дейностите е до календарни дни, считано от датата на сключване на договора, но не по-късно от 15.10.2012г.;

3.2. Сроковете по отделните етапи на изпълнение са посочени в Приложение № 3 – Линеен график. Сроковете започват да текат след даване на фронт за работа.

3.3. Окончателен график за изпълнение на дейностите се съставя от **ИЗПЪЛНИТЕЛЯ**, след сключване на договора на база Приложение № 3 – Линеен график. **ИЗПЪЛНИТЕЛЯТ** е длъжен да съгласува графика с **ВЪЗЛОЖИТЕЛЯ** и да се съобрази с дадените от **ВЪЗЛОЖИТЕЛЯ** условия при изготвянето му.

3.4. Забавянето на отделни СМР, което няма да доведе до забавяне на предаването на съответния етап, не е основание за носене на отговорност от **ИЗПЪЛНИТЕЛЯ**. Забавата за предаване на отделен етап не удължава срока за цялостното предаване на обекта.

4. ПРАВА И ЗАДЪЛЖЕНИЯ НА ВЪЗЛОЖИТЕЛЯ

4.1. **ВЪЗЛОЖИТЕЛЯТ** е длъжен:

4.1.1. В 5 дневен срок след подписване на договора да предаде на **ИЗПЪЛНИТЕЛЯ** необходимата техническа документация за изпълнение на работите.

4.1.2. Да осигури фронт за работа съобразно съответните условия за непрекъснат или спрял производствен процес, като обезопаси съоръженията съгласно действащите правилници в "АЕЦ Козлодуй" ЕАД.

4.1.3. Да заплати на **ИЗПЪЛНИТЕЛЯ** уговореното възнаграждение за пристата работа съобразно реда и условията на този договор;

4.2. **ВЪЗЛОЖИТЕЛЯТ** има право:

4.2.1. Да замени едни обемни работи с други с констативни протоколи.

4.2.2. Да контролира изпълнението на дейностите на всеки един етап от изпълнението им.

4.2.3. При констатиране на видими дефекти или несъответствия на стоката със сертификати/декларации за съответствие, при извършване на входящ контрол, или при липса на такива, **ВЪЗЛОЖИТЕЛЯТ** може да не присъма стоката или ремонта на участъка, в който е вложена стоката, за която са констатирани несъответствия.

4.2.4. Предсрочно да развали договора, ако стане ясно, че **ИЗПЪЛНИТЕЛЯТ** ще пресрочи срока за изпълнение или няма да извърши строително-монтажните работи по уговорения начин или с нужното качество.

4.2.5. Да задържи гаранцията за изпълнение на договора до изтичане на гаранционните срокове по настоящия договор, в случай, че **ИЗПЪЛНИТЕЛЯТ** не представи застрахователна полица по т. 5.1.3., съгласно чл. 173, ал.2 от ЗУТ.

5. ПРАВА И ЗАДЪЛЖЕНИЯ НА ИЗПЪЛНИТЕЛЯ

5.1. **ИЗПЪЛНИТЕЛЯТ** се задължава:

5.1.1. Да изпълни качествено възложената му дейност в съответствие с нормите, стандартите и техническите условия, действащи в атомни централи към момента на сключване на настоящия договор и "Правилник за извършване на ремонтните дейности в "АЕЦ Козлодуй" ЕАД" идент. №00.0У.РД.АД.003 и БДС и другите действащи в Република България нормативни документи и в сроковете, посочени в Приложение № 3 – Срокове за изпълнение.

5.1.2. Да застрахова професионалната си отговорност за вреди, причинени на други участници в строителството и/или на трети лица, вследствие на неправомерни действия или бездействия при или по повод изпълнение на задълженията им в съответствие с категорията на строежа съгласно Наредба №1 от 2003г. за номенклатурата на видовете строежи, обн. в Държавен вестник, бр.72/2003г.

5.1.3. Да сключи допълнителна застраховка, покриваща материалните вреди, причинени на **ВЪЗЛОЖИТЕЛЯ**, настъпили през гаранционния срок. Застрахователната полица трябва да бъде представена в петдневен срок след подписване на протокола за присмание на работите, със срок на валидност до изтичане на гаранционния срок. Застрахователната сума следва да е равна по размер на гаранцията за изпълнение на договора. Представянето на застрахователна полица и приемането то страна на Възложителя на работите по договора, е основание за освобождаване на гаранцията за изпълнение.

5.1.4. Да уведомява **ВЪЗЛОЖИТЕЛЯ** за реда на изпълнение на отделните видове работи, като предоставя възможност за контролирането им.

5.1.5. Да опазва от повреди и замърсявания останалите съоръжения на обекта.

5.1.6. Осигуряването на материали, детайли, конструкции, консумативи, машини, както и всичко друго, необходими за изпълнение на работите е задължение на **ИЗПЪЛНИТЕЛЯ**.

5.1.7. Да доставя материалите, чиято доставка е негово задължение при условие на доставка DDP Козлодуй, съгласно "INCOTERMS' 2010".

5.1.8. Да извършва входящ контрол на доставките, задължение на **ИЗПЪЛНИТЕЛЯ** в присъствието на упълномощено от **ВЪЗЛОЖИТЕЛЯ** лице, при който се проверяват отсъствието на явни недостатъци, комплектността на стоката и наличието на всички необходими документи.

5.1.9. Да осигури изцяло необходимата за строителството механизация.

5.1.10. Да участва в оперативни съвещания, организирани от **ВЪЗЛОЖИТЕЛЯ** във връзка с изпълнението на предмета на договора.

5.1.11. При завършване на всеки етап от възложената задача да уведомява **ВЪЗЛОЖИТЕЛЯ** да прегледа и приеме съответния етап.

5.1.12. Да състави необходимата документация по време на строителството, съгласно ЗУТ, Наредба 3/31.07.2003.г, ПИПСМР.

5.1.13. Да изготви и предаде ексекутивната документация на хартиен и оптичен/магнитен носител след фактическото завършване на строежа съгласно чл. 175 ал. 1 и 2 от ЗУТ.

5.1.14. Да изготвя съгласно изискванията на **ВЪЗЛОЖИТЕЛЯ** и му предостави необходимата отчетна документация за работите в срок до 1 месец от окончателното изпълнение на всички дейности по договора.

5.1.15. Да предава съоръженията и работните площадки почистени и в добър вид, съгласно изискванията на ПБЗР-ЕУ, ПБР-НУ и НТЕЕЦМ.

5.2. **ИЗПЪЛНИТЕЛЯТ** има право

5.2.1. На предсрочно изпълнение на предмета на договора, при което стойността му ще остане непроменена, в случай че това не създава препятствия за **ВЪЗЛОЖИТЕЛЯ** свързани с основната му дейност или спомагателни такива.

5.2.2. Да откаже изпълнението на указания на **ВЪЗЛОЖИТЕЛЯ** в случай, че последните са в нарушение на цитираните в този договор нормативи, строителните такива или води до съществено отклонение от поръчката.

6. КАЧЕСТВО, ГАРАНЦИИ И РЕКЛАМАЦИИ

6.1. **ИЗПЪЛНИТЕЛЯТ** гарантира за качеството на вложените материали, които са предмет на негова доставка. Той носи отговорност, ако вложените материали не са с нужното качество и/или влошават качеството на извършените СМР и на всеки един от апартаментите като цяло.

6.2. **ВЪЗЛОЖИТЕЛЯ** носи отговорност за качеството на доставените от него стоки и материали.

6.3. При доказано некачествено изпълнение на възложените работи **ИЗПЪЛНИТЕЛЯТ** отстранява всички забележки за своя сметка, със свои материали и работна ръка. При невъзможност възстановява на **ВЪЗЛОЖИТЕЛЯ** всички направени разходи по отстраняване на забележките, извън санкциите и неустойките, които заплаща по настоящия договор.

6.4. За изпълнената работа се установяват гаранционни срокове както следва:

.....
6.5. Рекламации относно качеството на работите **ВЪЗЛОЖИТЕЛЯТ** може да направи в рамките на предвидения гаранционен срок. Той е длъжен в този случай писмено да уведоми **ИЗПЪЛНИТЕЛЯ**. Причините за рекламацията се отразяват в констативен протокол, който

се съставя след съвместен оглед и анализ на причините от представители на **ВЪЗЛОЖИТЕЛЯ** и **ИЗПЪЛНИТЕЛЯ**, както и всички изисквания на **ВЪЗЛОЖИТЕЛЯ**, след удовлетворяване на които рекламацията се счита за уредена. **ИЗПЪЛНИТЕЛЯТ** е длъжен в еднодневен срок да изпрати в свой представител в местонахождението на **ВЪЗЛОЖИТЕЛЯ** за съвместен оглед и анализ на причините за възникналия дефект и подписването на констативния протокол.

6.6. Ако в рамките на гаранционния срок се установят дефекти, **ИЗПЪЛНИТЕЛЯТ** ги отстранява със свои сили и за своя сметка. Отстраняването на дефектите трябва да се извърши в минимално допустимия технологичен срок, съгласуван с **ВЪЗЛОЖИТЕЛЯ**.

6.7. В случай, че **ИЗПЪЛНИТЕЛЯТ** не изпрати свой представител в местонахождението на **Възложителя**, откаже отстраняването на дефекти в гаранционния срок или поради технологична необходимост от страна на **ВЪЗЛОЖИТЕЛЯ** е необходимо незабавно отстраняване на възникналите дефекти, изцяло или частично, **ВЪЗЛОЖИТЕЛЯТ** може да извърши необходимите ремонти със свои сили и за собствена сметка.

6.8. В случаите по т.6.7, когато **ВЪЗЛОЖИТЕЛЯТ** е предприел отстраняване на дефекти със свои сили и за собствена сметка, **ИЗПЪЛНИТЕЛЯТ** възстановява на **ВЪЗЛОЖИТЕЛЯ** всички направени разходи по отстраняване на дефектите, извън санкциите и неустойките, които заплаща по настоящия договор.

7. НОСЕНЕ НА РИСКА

7.1. Рискът от случайно погиване на или повреждане на извършените СМР, реконструкции, материали, строителна техника и др. се носи от **ИЗПЪЛНИТЕЛЯ**.

7.2. **ВЪЗЛОЖИТЕЛЯТ** носи риска от погиване или повреждане на вече пристигнали стали, съответно СМР, ако погиването не е по вина на **ИЗПЪЛНИТЕЛЯ** и последният, а не е могъл да ги предотврати.

8. ЗАКЛЮЧИТЕЛНИ РАЗПОРЕДБИ

8.1. Договорът влиза в сила от момента на двустранното му подписване.

8.2. Неразделна част от настоящия договор са следните приложения:

Приложение № 1 - Общи условия на договора;

Приложение № 2 – Количествено-стойностна сметка

Приложение № 3 – Линеен график;

Приложение № 4 – Пълно описание на обекта на поръчката;

Приложение № 5 – Спецификация.

8.3. Отговорно лице по изпълнението на настоящия договор от страна на **ВЪЗЛОЖИТЕЛЯ** е, тел.: 0973/7.....

8.4. Отговорно лице по изпълнението на настоящия договор от страна на **ИЗПЪЛНИТЕЛЯ** е, тел.:

8.5. Настоящият договор е подписан в два еднообразни екземпляра - по един за всяка от страните.

9. ЮРИДИЧЕСКИ АДРЕСИ

ИЗПЪЛНИТЕЛ:

.....

гр.....

ул.

тел/факс:

ИН

ИН по ЗДДС

ИЗПЪЛНИТЕЛ:

.....

ВЪЗЛОЖИТЕЛ:

"АЕЦ Козлодуй" ЕАД

3321 Козлодуй

БЪЛГАРИЯ

тел/факс: 0973/73530; 0973/76027

ЕИК 106513772

ИН по ЗДДС BG 106513772

ВЪЗЛОЖИТЕЛ:

ИЗПЪЛНИТЕЛЕН ДИРЕКТОР

ОБЩИ УСЛОВИЯ НА ДОГОВОРА

1. РЕД ЗА ПРИЛАГАНЕ НА ОБЩИТЕ УСЛОВИЯ ПО ДОГОВОР	2
2. ГАРАНЦИЯ ЗА ИЗПЪЛНЕНИЕ.....	2
3. ПРАВА И ЗАДЪЛЖЕНИЯ ПО ДОГОВОРА	2
4. ПОДИЗПЪЛНИТЕЛИ.....	2
5. ОБЕДИНЕНИЯ.....	2
6. ДАНЪЦИ И ТАКСИ ЗА ЧУЖДЕСТРАННИ ИЗПЪЛНИТЕЛИ.....	3
7. ВХОДНИ ДАННИ И ИНФОРМАЦИЯ ПО ДОГОВОРА	3
8. УПРАВЛЕНИЕ НА КАЧЕСТВОТО.....	3
9. ФИЗИЧЕСКА ЗАЩИТА, СИГУРНОСТ И ДОСТЪП ДО ЗАЩИТЕНАТА ЗОНА....	3
10. ЯДРЕНАТА БЕЗОПАСНОСТ И РАДИАЦИОННА ЗАЩИТА.....	4
11. БЕЗОПАСНОСТ НА ТРУДА И ЗДРАВΟΣЛОВНИ УСЛОВИЯ НА ТРУД.....	5
12. ПОЖАРНА БЕЗОПАСНОСТ	6
13. ОДИТИ, ИНСПЕКЦИИ И ПРОВЕРКИ	6
14. ОПАЗВАНЕ НА ОКОЛНАТА СРЕДА.....	7
15. СРОК ЗА ИЗПЪЛНЕНИЕ	7
16. НЕУСТОЙКИ	7
17. ПРЕКРАТЯВАНЕ И РАЗВАЛЯНЕ НА ДОГОВОРА	7
18. НЕПРЕОДОЛИМА СИЛА	8
19. РЕД ЗА РЕШАВАНЕ НА СПОРОВЕТЕ.....	8
20. ОТГОВОРНО ЛИЦЕ ОТ СТРАНА НА ВЪЗЛОЖИТЕЛЯ	8
21. ОТГОВОРНО ЛИЦЕ ОТ СТРАНА НА ИЗПЪЛНИТЕЛЯ.....	8
22. КОМУНИКАЦИЯ МЕЖДУ СТРАНИТЕ	8
23. ЕЗИК НА ДОГОВОРА	9
24. ПРОМЕНИ В ДОГОВОРА	9

1. РЕД ЗА ПРИЛАГАНЕ НА ОБЩИТЕ УСЛОВИЯ ПО ДОГОВОР

1.1. Общите условия към договора се прилагат за всички договори сключвани от "АЕЦ Козлодуй" ЕАД като **ВЪЗЛОЖИТЕЛ**.

1.2. Общите условия са неразделна част от договора и не могат да се разглеждат самостоятелно.

1.3. Клаузите, съдържащи се в общите условия по договора, които нямат отношение към предмета на основния договор се считат за неприложими.

1.4. Редът за работата на външни организации на площадката на "АЕЦ Козлодуй" ЕАД е съгласно действащата приемна инструкция ДБК.КД.ИН.028 "Инструкция по качество. Работа на външни организации при сключен договор".

2. ГАРАНЦИЯ ЗА ИЗПЪЛНЕНИЕ

2.1. **ИЗПЪЛНИТЕЛЯТ** следва да представи при подписване на договора гаранция за изпълнение на договора в размер на 3 % от стойността му - парична сума или неотменима, безусловно платима банкова гаранция със срок на валидност 30 дни по-дълъг от този на договора, която се освобождава не по-късно от 15 работни дни след ефективно изпълнение на предмета на договора, за което **ИЗПЪЛНИТЕЛЯТ** изпраща писмо до **ВЪЗЛОЖИТЕЛЯ** с актуални банкови реквизити.

2.2. Гаранцията за изпълнение се задържа от **ВЪЗЛОЖИТЕЛЯ** при неиспълнение на задълженията, поети от **ИЗПЪЛНИТЕЛЯ** по този договор.

2.3. **ВЪЗЛОЖИТЕЛЯТ** не дължи лихви за периода през който средствата по т. 2.1. от договора законно са престояли при него.

3. ПРАВА И ЗАДЪЛЖЕНИЯ ПО ДОГОВОРА

3.1. Правата и задълженията на страните са регламентирани в договора.

3.2. **ИЗПЪЛНИТЕЛЯТ** няма право да прехвърля своите задължения по договора или част от тях на трета страна.

4. ПОДИЗПЪЛНИТЕЛИ

4.1. **ИЗПЪЛНИТЕЛЯТ** е длъжен да ползва за подизпълнители само декларираните от него в офертата си.

4.2. **ИЗПЪЛНИТЕЛЯТ** е изцяло и единствено отговорен пред **ВЪЗЛОЖИТЕЛЯ** за изпълнението на договора, включително и за действията на подизпълнителите. **ИЗПЪЛНИТЕЛЯТ** отговаря за действията на подизпълнителите като за свои действия.

4.3. **ИЗПЪЛНИТЕЛЯТ** носи отговорност за контрол на качеството на работата и спазване на изискванията за безопасна работа на персонала на подизпълнителите си.

4.4. **ИЗПЪЛНИТЕЛЯТ** се задължава да определи компетентни длъжностни лица, които да извършват контрол на работата на подизпълнителите.

4.5. Всички условия към изпълнение на договора определени към **ИЗПЪЛНИТЕЛЯ** важат в пълна сила за неговите подизпълнители. Отговорност за осигуряване на това условие от договора носи **ИЗПЪЛНИТЕЛЯ**.

4.6. Комуникацията между **ВЪЗЛОЖИТЕЛЯ** и Подизпълнителите по договора се осъществява само чрез **ИЗПЪЛНИТЕЛЯ**.

4.7. **ВЪЗЛОЖИТЕЛЯТ** има право да прави инспекции и проверки на работата на площадката и одити на подизпълнители, по реда по който същите се извършват за **ИЗПЪЛНИТЕЛЯ**.

5. ОБЕДИНЕНИЯ

5.1. В случаите, когато **ИЗПЪЛНИТЕЛЯТ** е обединение, всички участници са солидарно отговорни за изпълнението на задълженията по договора.

5.2. Всяко изменение в структурата и участниците в обединението ще се счита за неизпълнение на задълженията на **ИЗПЪЛНИТЕЛЯ**.

6. ДАНЪЦИ И ТАКСИ ЗА ЧУЖДЕСТРАННИ ИЗПЪЛНИТЕЛИ

6.1. Ако **ИЗПЪЛНИТЕЛЯТ** е чуждестранно лице и при изпълнението на Договора с извършвал дейности (услуги) за **ВЪЗЛОЖИТЕЛЯ** на територията на Р България, които дейности **ВЪЗЛОЖИТЕЛЯ** е задължен да заплати, то от всяко дължимо плащане **ВЪЗЛОЖИТЕЛЯ** удържа 10% данък при източника.

6.2. За размера на удържаната сума **ВЪЗЛОЖИТЕЛЯТ** предава на **ИЗПЪЛНИТЕЛЯ** официален документ от съответната данъчна служба в Р България. Размерът на удържаната сума може да бъде намален в последствие, при условие че Р България има сключена двустранна спогодба за избягване на двойното данъчно облагане с държавата по регистрацията на **ИЗПЪЛНИТЕЛЯ** и същия представи изискуемите документи за прилагане на спогодбата.

7. ВХОДНИ ДАННИ И ИНФОРМАЦИЯ ПО ДОГОВОРА

7.1. **ВЪЗЛОЖИТЕЛЯТ** е длъжен да представи на **ИЗПЪЛНИТЕЛЯ** необходимите входни данни за изпълнение на дейностите по договора.

7.2. Входни данни могат да бъдат съществуващи документи и данни в "АЕЦ Козлодуй" и се предават във вида, в който са налични. За всеки предаден пакет входни данни се изготвя и двустранно се подписва Приемно-предавателен протокол.

7.3. **ВЪЗЛОЖИТЕЛЯТ** има право да предава необходимите входни данни на хартиен носител.

7.4. **ИЗПЪЛНИТЕЛЯТ** няма право, без предварителното писмено съгласие на **ВЪЗЛОЖИТЕЛЯ**, да използва документ или информация за цели различни от изпълнението на договора за срока на действие на този договор и до 5 (пет) години след приключването му.

7.5. **ИЗПЪЛНИТЕЛЯТ** се задължава да не предоставя на трети физически или юридически лица информацията по т.7.4.

8. УПРАВЛЕНИЕ НА КАЧЕСТВОТО

8.1. **ИЗПЪЛНИТЕЛЯТ** е длъжен да изпълни възложената му дейност в съответствие с изискванията на собствената си система по качество с отчитане изискванията на **ВЪЗЛОЖИТЕЛЯ**.

8.2. Когато **ИЗПЪЛНИТЕЛЯТ** не притежава сертифицирана система по качество, той разработва Програма или План за осигуряване на качеството, по образец на "АЕЦ Козлодуй" ЕАД.

8.3. Ако в Техническото задание се изисква Програма за осигуряване на качеството за изпълнение на дейността по договора, в срок от 20 работни дни след сключването на договора **ИЗПЪЛНИТЕЛЯТ** разработва програма, по указания на "АЕЦ Козлодуй" ЕАД.

8.4. Всички документи, собственост на **ИЗПЪЛНИТЕЛЯ**, които са цитирани в Програмата или Плана за осигуряване на качеството, могат да бъдат изискани при необходимост от **ВЪЗЛОЖИТЕЛЯ** за преглед и оценка, с оглед идентифициране на методиката и/или технологията, по която ще се извършват дейности.

8.5. Несъответствията по доставките и дейностите, предмет на договора се регистрират, идентифицират и управляват по реда за контрол на несъответствията, определен от "АЕЦ Козлодуй" ЕАД.

8.6. Програмите за осигуряване на качеството и Планове за контрол на качеството се изготвят, съгласуват от упълномощен персонал на "АЕЦ Козлодуй" ЕАД, утвърждават и разпространяват преди стартиране на дейностите, включени в тях.

8.7. Програмата за осигуряване на качеството на **ИЗПЪЛНИТЕЛЯ** е неразделна част от договора.

9. ФИЗИЧЕСКА ЗАЩИТА, СИГУРНОСТ И ДОСТЪП ДО ЗАЩИТЕНАТА ЗОНА

9.1. **ВЪЗЛОЖИТЕЛЯТ** се задължава да осигури достъп на персонал на **ИЗПЪЛНИТЕЛЯ** при изпълнението на задълженията им по настоящия договор, съгласно Инструкция за пропускателен режим в "АЕЦ Козлодуй" ЕАД № УС.ФЗ.ИП 015.

9.2. **ИЗПЪЛНИТЕЛЯТ** трябва да изготви и предаде на **ВЪЗЛОЖИТЕЛЯ** необходимата документация за достъп на персонала по изпълнение на договора до защитената зона на "АЕЦ Козлодуй" ЕАД, съгласно ДБК.КД.ИН.028.

9.3. При неизпълнение на предходната точка от договора ще бъде отказан достъп на персонала на **ИЗПЪЛНИТЕЛЯ** в защитената зона на "АЕЦ Козлодуй" ЕАД.

9.4. Когато за изпълнение на задълженията по този договор **ИЗПЪЛНИТЕЛЯТ** ще използва транспортни средства, той се задължава при въвеждането им в защитената зона на "АЕЦ Козлодуй" ЕАД да представя Протокол за извършена проверка на конкретното МПС, с изричен запис в него, че то няма да бъде пряко или косвено източник на неправомерни действия, съгласно Наредба за осигуряване на физическата защита на ядрените съоръжения, ядрения материал и радиоактивните вещества, Приста с ПМС № 224 от 25.08.2004 г., обн., ДВ, бр. 77 от 3.09.2004 г.

9.5. Протокол за извършената проверка се оформя за всяко МПС, при всеки отделен случай и се подписва от Ръководителя или упълномощено за това длъжностно лице на **ИЗПЪЛНИТЕЛЯ** и водача на транспортното средство.

9.6. При неизпълнение на предходната точка от договора ще бъде отказан достъп на транспортните средства на **ИЗПЪЛНИТЕЛЯ** в защитената зона на "АЕЦ Козлодуй" ЕАД.

9.7. **ИЗПЪЛНИТЕЛЯТ** се задължава да обезпечи преминаване проверка за надеждност на персонала, който ще работи на площадката на "АЕЦ Козлодуй" ЕАД, съгласно чл.40, т.2 от Правилника за прилагане на Закона за Държавна агенция "Национална сигурност".

10. ЯДРЕНАТА БЕЗОПАСНОСТ И РАДИАЦИОННА ЗАЩИТА

10.1. За договори, които включват дейности, доставки или услуги, които имат отношение към ядрената безопасност, аварийна готовност и/или радиационната защита се изисква от **ИЗПЪЛНИТЕЛЯ** да представи необходимите документи за проверка от Дирекция "Б и К" на "АЕЦ Козлодуй" ЕАД в обем и срок, съгласно ДБК.КД.ИН.028.

10.2. Договори, които имат отношение към ядрената безопасност, аварийна готовност и/или радиационната защита влизат в сила от момента на двустранното им подписване, а изпълнението на предмета на договора започва от датата на утвърждаване на Протокол за проверка на документите от Дирекция "Б и К" на "АЕЦ Козлодуй" ЕАД. Сроковете, определени в договора, започват да се отчитат от датата на уведомяване на **ИЗПЪЛНИТЕЛЯ** за утвърдения протокол за проверка на документите.

10.3. В случаите, когато дейността, предмет на конкретен договор с външна организация е свързана с реализацията на техническо решение, за което се изисква разрешение съгласно ЗБИЯЕ, изпълнението на дейностите по договора започва след издаване на разрешение за техническото решение от АЯР. В случай, че АЯР изиска допълнителни документи, **ИЗПЪЛНИТЕЛЯТ** е длъжен да ги представи в посочените срокове.

10.4. Дейностите по оборудване, имащо отношение към безопасността се извършват спрямо писмени процедури, технологии и методологии.

10.5. **ИЗПЪЛНИТЕЛЯТ** се задължава да обезпечи запознаване на персонала, който ще работи на площадката на "АЕЦ Козлодуй" ЕАД, с общите изисквания за действия при авария в АЕЦ, да спазва процедурите при ликвидация на авария.

10.6. Персоналът на **ИЗПЪЛНИТЕЛЯ** и неговите подизпълнители, включително чуждестранни фирми, които изпълняват дейности в зоните със строг режим на площадката на "АЕЦ Козлодуй" ЕАД са длъжни да спазват изискванията на:

- "Инструкция по радиационна защита", идент. № ЕИ.РБид-18;

- "Инструкция по радиационна защита на V и VI блок", идент. № 30.ОБ.00.РБ.01;

- "Инструкция по радиационна защита в ХОГ на "АЕЦ Козлодуй" ЕАД", идент. № ХОГ.ИР3.01;

- "Инструкция по качество. Работа на външни организации при сключен договор", идент. № ДБК.КД.ИН.028;

10.7. **ИЗПЪЛНИТЕЛЯТ** носи отговорност за безопасността на труда и дозовото натоварване на персонала, който командирова за работа в "АЕЦ Козлодуй" ЕАД за изпълнение на дейността по договора.

10.8. **ИЗПЪЛНИТЕЛЯТ** определя отговорно лице по безопасност на труда и радиационна защита в организацията със заповед.

10.9. При необходимост от извършване на дейности в зона строг режим (ЗСР) задължително се извършва измерване на цялостната активност на персонала на **ИЗПЪЛНИТЕЛЯ**, включително за лица работещи по граждански договор и представители на чуждестранни организации, преди започване и след завършване на работата по съответния договор на ВО.

10.10. За работа в ЗСР, **ВЪЗЛОЖИТЕЛЯТ** осигурява на **ИЗПЪЛНИТЕЛЯ** за своя сметка специално работно облекло, лични предпазни средства, дозиметричен контрол и др. съгласно изискванията на Наредба № 32 от 07.11.2005 г. за условията и реда за извършване на дозиметричен контрол на лицата, работещи с източници на йонизиращи лъчения.

10.11. **ВЪЗЛОЖИТЕЛЯТ** информира периодично **ИЗПЪЛНИТЕЛЯ** за полученото дозово натоварване на персонала, съгл. чл. 122 ал. 3 на Наредба за радиационна защита при дейности с източници на йонизиращи лъчения. Изпълнителят предоставя данни за дозовото натоварване на персонала си преди първоначалното допускане до работа.

11. БЕЗОПАСНОСТ НА ТРУДА И ЗДРАВΟΣЛОВНИ УСЛОВИЯ НА ТРУД

11.1. От гледна точка на техническата безопасност, командированият персонал на **ИЗПЪЛНИТЕЛЯ** и неговите подизпълнители, включително чуждестранни фирми, условно се приравнява (с изключение на правото за издаване на наряди и допускане до работа) към персонала на "АЕЦ Козлодуй" ЕАД и е длъжен да спазва изискванията на:

– „Правилник за безопасност при работа в неелектрически уредби на електрически и топлофикационни централи и по топлопреносни мрежи и хидротехнически съоръжения”

– „Правилник за безопасност и здраве при работа в електрически уредби на електрически и топлофикационни централи и по електрически мрежи”

11.2. **ВЪЗЛОЖИТЕЛЯТ** се задължава да осигури фронт за работа съобразно съответните условия за непрекъснат или спрян производствен процес, като обезопаси съоръженията съгласно действащите правилници в АЕЦ и открие наряди за допуск до работа.

11.3. Издаването на наряди за работа, допускане до работа, контрол на дейността на ВО, относно изискванията на техническата документация, закриване на нарядите и присмане на работното място, контрола и отчитане на дозовото натоварване на персонала и др. се извършват според определения ред в съответното структурно звено, по чието оборудване/на чиято територия се работи.

11.4. **ВЪЗЛОЖИТЕЛЯТ** се задължава да осигури инструктиране на външния персонал, според изискванията на НАРЕДБА № РД-07-2 от 16.12.2009г. за условията и реда за провеждането на периодично обучение и инструктаж на работниците и служителите по правилата за осигуряване на здравословни и безопасни условия на труд по цитираните в т.11.1 Правилници и в съответствие с мястото и конкретните условия на работа, която групата или част от нея ще извършва.

11.5. **ИЗПЪЛНИТЕЛЯТ** се задължава да обезпечи обучение и изпити на персонала, който ще работи на площадката на "АЕЦ Козлодуй" ЕАД, по "Въведение в АЕЦ" и "Радиационна защита" в УПЦ на "АЕЦ Козлодуй" ЕАД и съгласно НАРЕДБА за условията и реда за придобиване на професионална квалификация и за реда за издаване на лицензии за специализирано обучение и на удостоверения за правоспособност за използване на ядрената енергия.

11.6. **ИЗПЪЛНИТЕЛЯТ** се задължава да спазва всички ограничения и забрани, за изпращане и допускане до работа на лица и бригади, които са предвидени в правилниците по безопасност на труда. Да извърши правилен подбор при съставяне списъка на ръководния и изпълнителски персонал, който ще изпълнява работата по сключения договор, по отношение на професионална квалификация и тази по безопасността на труда.

11.7. **ВЪЗЛОЖИТЕЛЯТ** се задължава да определи длъжностното лице (или лица), които да приемат външния персонал на **ИЗПЪЛНИТЕЛЯ**, да изискат и извършат проверка на всички предвидени в правилниците документи, включително и удостоверенията за притежаване квалификационна група по безопасност на труда.

11.8. Отговорният ръководител и (или) изпълнителят на работа присмат всяко работно място от допускация, като проверяват изпълнението на техническите мероприятия за обезопасяване, както и тяхната дейност.

11.9. Ръководителите на **ИЗПЪЛНИТЕЛЯ** постоянно упражняват контрол за спазване на правилниците по безопасност на труда от членовете на групата и да предприемат мерки за отстраняване на нарушенията.

11.10. **ИЗПЪЛНИТЕЛЯТ** се задължава да уведомява писмено **ВЪЗЛОЖИТЕЛЯ** за предприетите мерки по дадени от него предложения-искания за санкциониране на лица, допуснали нарушения по изискванията на безопасността на труда.

11.11. **ИЗПЪЛНИТЕЛЯТ** се задължава да изпълнява писмените разпореждания на упълномощените длъжностни лица от **ВЪЗЛОЖИТЕЛЯ** при констатирани нарушения на технологичната дисциплина и правилата за безопасна работа.

11.12. В случай на трудова злополука с лице наето от **ИЗПЪЛНИТЕЛЯ**, ръководителят на групата уведомява ръководството на фирмата – **ИЗПЪЛНИТЕЛ** и сектор “Техническа безопасност” на “АЕЦ Козлодуй”ЕАД, след което предприема мерки и оказва съдействие на компетентните органи, за изясняване на обстоятелствата и причините за злополуката.

11.13. **ИЗПЪЛНИТЕЛЯТ** се задължава да спазва действащите в АЕЦ нормативни документи и правилници по отношение на ЗБУТ, ПЛБ съгласно действащите норми за ремонти и СМР.

11.14. **ИЗПЪЛНИТЕЛЯТ** се задължава да спазва законите изисквания за опазване на околната среда по време на строителството и след приключването му, в гаранционния срок.

11.15. **ИЗПЪЛНИТЕЛЯТ** осигурява здравословни и безопасни условия на труд, съгласно изискванията на нормативните документи по охрана на труда, по пожаробезопасност и по безопасност на движението по време на строителството.

11.16. При необходимост **ИЗПЪЛНИТЕЛЯТ** организира изпълнението на ремонтните дейности при непрекъснат режим на работа, с цел спазване срока на ремонта на съответния блок или друга технологична необходимост.

11.17. **ИЗПЪЛНИТЕЛЯТ** осигурява спазване на Наредба № 2 от 22.03.2004 г. за минималните изисквания за здравословни и безопасни условия на труд при извършване на строителни и монтажни работи на територията на обектите на “АЕЦ Козлодуй”ЕАД.

11.18. Всички санкции, наложени от компетентните органи за нарушенията или за щети нанесени от лица, наети от **ИЗПЪЛНИТЕЛЯ** (включително подизпълнителите му) са за сметка на **ИЗПЪЛНИТЕЛЯ**.

12. ПОЖАРНА БЕЗОПАСНОСТ

12.1. При изпълнение на огнени работи Ръководителят и персонала на ВО изпълняващ дейности по договор с “АЕЦ Козлодуй”ЕАД, е задължен да спазва изискванията на нормативно-техническите документи по пожарна безопасност:

- Наредба № 1-209 от 22.11.2004 г. за правилата и нормите за пожарна и аварийна безопасност на обектите в експлоатация.

- Правила за пожарна и аварийна безопасност в “АЕЦ Козлодуй”ЕАД, идент.№ ДОД.ПБ.ПБ.307;

12.2. При изпълнение на огнени работи, **ИЗПЪЛНИТЕЛЯТ** подготвя Списък на лицата, имащи право да бъдат ръководители на огнени работи.

13. ОДИТИ, ИНСПЕКЦИИ И ПРОВЕРКИ

13.1. **ИЗПЪЛНИТЕЛЯТ** носма ангажимент да допусне и окаже съдействие на упълномощени представители на **ВЪЗЛОЖИТЕЛЯ** за извършване на одит по качеството по реда на утвърдени правила на **ВЪЗЛОЖИТЕЛЯ**. Иницирането на одит може да стане по желание на **ВЪЗЛОЖИТЕЛЯ** и писмено известяване на **ИЗПЪЛНИТЕЛЯ**.

13.2. **ВЪЗЛОЖИТЕЛЯТ** носи отговорност за неразпространение на информацията, станала достъпна по време на извършване на одита.

13.3. **ВЪЗЛОЖИТЕЛЯТ** има право да осъществява контрол по изпълнението на този договор, стига да не възпрепятства работата на **ИЗПЪЛНИТЕЛЯ** и да не нарушава оперативната му самостоятелност.

13.4. **ИЗПЪЛНИТЕЛЯТ** се задължава да предостави достъп до строителни и монтажни площадки, документация и персонал на лицата, упълномощени от **ВЪЗЛОЖИТЕЛЯ** да изпълняват контрол и инспекции.

13.5. **ИЗПЪЛНИТЕЛЯТ** е длъжен да позволи на **ВЪЗЛОЖИТЕЛЯ** или на посочено от **ВЪЗЛОЖИТЕЛЯ** лице, да прави проверки на отчетната документация, съставена при изпълнение на договора, включително и да се правят копия на документите.

14. ОПАЗВАНЕ НА ОКОЛНАТА СРЕДА

14.1. **ИЗПЪЛНИТЕЛЯТ** е длъжен да спазва изискванията за опазване на околната среда по време на изпълнението на предмета на договора и след приключването му, съобразно Закона за управление на отпадъците.

14.2. **ИЗПЪЛНИТЕЛЯТ** е длъжен да извози отпадъците от площадката на "АЕЦ Козлодуй" ЕАД и да осигури тяхното депониране при спазване на изискванията на националното законодателство и вътрешно-нормативна база на **ВЪЗЛОЖИТЕЛЯ**.

15. СРОК ЗА ИЗПЪЛНЕНИЕ

15.1. Когато по обективни причини от производствен или друг характер, произтичащи от естеството и спецификата на основния предмет на дейност на **ВЪЗЛОЖИТЕЛЯ**, той не е в състояние да осигури условия за изпълнение на предмета на основния договор, изпълнението спира до отпадане на съответните причини за това, като **ВЪЗЛОЖИТЕЛЯТ** може да удължи срока на договора с периода на забавата.

16. НЕУСТОЙКИ

16.1. В случай на неспазване на сроковете по раздел 3 от основния договор **ИЗПЪЛНИТЕЛЯТ** дължи неустойка в размер на 0.5% (половин) върху стойността на дължимото плащане за всеки ден закъснение, но не повече от 10% (десет) от стойността на дължимото плащане.

16.2. В случай на забавено плащане по раздел 2 от основния договор **ВЪЗЛОЖИТЕЛЯТ** заплаща неустойка в размер на 0.5% (половин) върху стойността на забавеното плащане за всеки ден закъснение, но не повече от 10% (десет) от стойността на дължимото плащане.

16.3. При виновно неизпълнение на задълженията по договора, с изключение на случаите по т.16.1. и 16.2, неизправната страна дължи на изправната неустойка в размер на 10% (десет) върху стойността на договора.

16.4. За действително претърпени вреди в размер по-голям от размера на уговорените неустойки, заинтересованата страна може да търси обезщетение в пълен размер по общия гражданскоправен ред.

17. ПРЕКРАТЯВАНЕ И РАЗВАЛЯНЕ НА ДОГОВОРА

17.1. Двете страни имат право да прекратят договора по взаимно съгласие изразено в двустранен документ.

17.2. Всяка от страните може да поиска прекратяване на договора с 30 (тридесет) днешно писмено предизвестие, отправено до другата страна. Страните оформят отношенията си с двустранен протокол.

17.3. Договорът може да бъде прекратен по искане на всяка от двете страни при настъпване на обстоятелства по Раздел 18 от общите условия на договора. В този случай страните подписват двустранен протокол за оформяне на отношенията между тях.

17.4. Договорът може да бъде развален чрез 15 (петнадесет) днешно писмено предизвестие от изправната страна до неизправната в случай на неизпълнение на постите с договора задължения.

17.5. **ИЗПЪЛНИТЕЛЯТ** може да развали договора и да поиска заплащане на фактическите направени разходи, а така също и неустойка по т.16.2., но не повече от сумата определена в Раздел 2 на Основния договор, когато **ВЪЗЛОЖИТЕЛЯТ** забави плащането на дължимите суми, повече от 30 (тридесет) дни.

17.6. При отказ за издаване на протокол за проверка на документите от Дирекция "Б и К" двете страни не си дължат обезщетения и неустойки и договора се прекратява.

18. НЕПРЕОДОЛИМА СИЛА

18.1. В случай, че някоя от страните не може да изпълни задълженията си по този договор поради непредвидено или непредотвратимо събитие от извънреден характер възникнало след сключване на договора, което преняства неговото изпълнение, тя е длъжна в 3-дневен срок писмено да уведоми другата страна за това. Това събитие следва да бъде потвърдено от БТПП, в противен случай страната не може да се позове на непреодолима сила.

18.2. Докато трае непреодолимата сила, изпълнението на задълженията и свързаните с тях насрещни задължения се спира и срокът на договора се удължава с времето, през което е била налице непреодолимата сила.

18.3. Когато непреодолимата сила продължи повече от 30 (тридесет) дни, всяка от страните може да поиска договорът да бъде прекратен.

19. РЕД ЗА РЕШАВАНЕ НА СПОРОВЕТЕ

19.1. Всички спорни въпроси, произлизащи от настоящия договор или при изпълнението му, ще се решават чрез преговори между двете страни. В случай, че спорните въпроси не могат да бъдат решени чрез преговори, същите ще бъдат решавани съгласно Българското законодателство (ЗОН, ЗЗД, ТЗ, ГПК и др.)

19.2. В случай на спор между страните при тълкуването на настоящия договор, трябва да се спазва следния ред на приоритет на документите:

- Договорът, подписан от страните;
- Общи условия на договора;
- Техническа оферта на **ИЗПЪЛНИТЕЛЯ**
- Техническо задание /техническа спецификация на **ВЪЗЛОЖИТЕЛЯ**;
- Предлагана цена;

20. ОТГОВОРНО ЛИЦЕ ОТ СТРАНА НА ВЪЗЛОЖИТЕЛЯ

20.1. **ВЪЗЛОЖИТЕЛЯТ** е длъжен да определи отговорно лице по изпълнението на договора. Отговорното лице представя **ВЪЗЛОЖИТЕЛЯ** и организира работата по договора от страна на **ВЪЗЛОЖИТЕЛЯ**.

20.2. **ВЪЗЛОЖИТЕЛЯТ** има право да смени отговорното лице по всяко време на изпълнение на договора. **ИЗПЪЛНИТЕЛЯТ** се уведомява писмено за предприетата промяна.

21. ОТГОВОРНО ЛИЦЕ ОТ СТРАНА НА ИЗПЪЛНИТЕЛЯ

21.1. **ИЗПЪЛНИТЕЛЯТ** е длъжен да определи отговорно лице по изпълнението на договора. Отговорното лице представя **ИЗПЪЛНИТЕЛЯТ** и организира работата по договора от страна на **ИЗПЪЛНИТЕЛЯТ**.

21.2. **ИЗПЪЛНИТЕЛЯТ** има право да смени отговорното лице по всяко време на изпълнение на договора. **ВЪЗЛОЖИТЕЛЯТ** се уведомява писмено за предприетата промяна.

22. КОМУНИКАЦИЯ МЕЖДУ СТРАНИТЕ

22.1. Комуникацията между страните се води само между определените отговорни лица. Когато дадено съобщение трябва да достигне до друго лице, участващо в изпълнението от страна на **ВЪЗЛОЖИТЕЛЯ** или от страна на **ИЗПЪЛНИТЕЛЯ**, това се осъществява чрез отговорните лица по договора.

22.2. Всички съобщения, предизвестия и нареджания, свързани с изпълнението на договора и разменени между **ВЪЗЛОЖИТЕЛЯ** и **ИЗПЪЛНИТЕЛЯ** са валидни, когато са изпратени в писмена форма – лично, по пощата (с обратна разписка), тселефакс на адреса на съответната страна или предадени чрез куриер, срещу подпис на приемащата страна.

22.3. Валидните адреси и факс номера на страните се посочват в договора. В случай, че това не е посочено в договора, за валиден адрес и факс номер на **ВЪЗЛОЖИТЕЛЯ** се считат, посочените в документацията за участие в процедурата за възлагане на обществена поръчка, а на **ИЗПЪЛНИТЕЛЯ** – посочените в неговата оферта.

22.4. Между страните се допуска неформална комуникация с оглед улесняване на работата като телефонен разговор, електронно съобщение и други подобни форми. Неформалната комуникация няма юридическа стойност и не се счита за официално приета, ако не е в писмената форма, определена по горе.

22.5. Комуникацията с чуждестранни **ИЗПЪЛНИТЕЛИ** се осъществява на български език. Осигуряването на превод на документите на български език е за сметка на **ИЗПЪЛНИТЕЛЯ**.

22.6. **ВЪЗЛОЖИТЕЛЯТ** по всяко време от изпълнение на договора при провеждане на официални и неофициални разговори и при работни срещи има право да изисква преводач от чуждия език на български, ако счете за необходимо, при това **ВЪЗЛОЖИТЕЛЯТ** не е длъжен да заплаща допълнително за тези си искания.

22.7. Всяка от страните има право да изиска първоначална среща при стартиране на договора с цел уточняване на изискванията към изпълнение на договора, целите на **ВЪЗЛОЖИТЕЛЯ**, критериите за оценка на изпълнението на договора и планиране, изпълнение и производство, които трябва да извърши **ИЗПЪЛНИТЕЛЯ**.

22.8. Когато в хода на изпълнение на работата по договора възникнат обстоятелства, изискващи съставянето на двустранно подписан констативен протокол, заинтересованата страна отправя до другата мотивирана покана с обозначено място, дата и час на срещата. Уведомената страна е длъжна да отговори в три дневен срок след уведомяването (за дата на уведомяването се счита датата на входящия номер).

23. ЕЗИК НА ДОГОВОРА

23.1. Договорът с местни **ИЗПЪЛНИТЕЛИ** се съставя и подписва на български език в 2 еднообразни екземпляра.

23.2. С чуждестранни изпълнители, договора се подписва на български език и на друг език, ако това е упоменато в договора, по два еднообразни екземпляра на всеки от езиците. При противоречие на текстовете на различните езици, валиден е българският текст, освен ако не е определено друго в договора.

24. ПРОМЕНИ В ДОГОВОРА

24.1. Съгласно чл. 43, ал. 1 от ЗОП Страните по договор за обществена поръчка не могат да го променят или допълват.

ИЗПЪЛНИТЕЛ:

.....
гр.....
ул.
тел/факс:
ИН
ИН по ЗДДС

ИЗПЪЛНИТЕЛ:

.....

ВЪЗЛОЖИТЕЛ:

"АЕЦ Козлодуй" ЕАД
3321 Козлодуй
БЪЛГАРИЯ
тел/факс: 0973/73530; 0973/76027
ЕИК 106513772
ИН по ЗДДС BG 106513772

ВЪЗЛОЖИТЕЛ:

ИЗПЪЛНИТЕЛЕН ДИРЕКТОР

ДЕКЛАРАЦИЯ

по чл. 47, ал. 1 т.1 и ал.5 т.1 от ЗОП, във връзка с чл.47, ал.9 от ЗОП
във връзка с участие в открита процедура с предмет: **“Основен ремонт и преустройство на
апартаменти в източното крило на хотелски комплекс “Истър”**”

Долуподписаният /-ната/ _____
с ЕГН _____, притежаващ лична карта № _____, издадена на _____
от МВР, гр. _____, адрес: _____,
представляващ _____ в качеството си на _____
_____ със седалище _____ и адрес
на управление: _____, тел./факс: _____,
вписано в търговския регистър към Агенцията по вписванията с ЕИК № _____,
ИН по ЗЛДС № _____

ДЕКЛАРИРАМ, ЧЕ:

1. Не съм осъден с влязла в сила присъда за:
 - а) престъпление против финансовата, данъчната или осигурителната система, включително изпирание на пари, по чл. 253-260 от Наказателния кодекс;
 - б) подкуп по чл. 301 - 307 от Наказателния кодекс;
 - в) участие в организирана престъпна група по чл. 321 и 321а от Наказателния кодекс;
 - г) престъпление против собствеността по чл. 194 - 217 от Наказателния кодекс;
 - д) престъпление против стопанството по чл. 219 - 252 от Наказателния кодекс;
2. Не съм свързано лице с възложителя или със служители на ръководна длъжност в неговата организация;

Известно ми е, че при деклариране на неверни данни нося наказателна отговорност по чл.313 от НК.

_____ г

Декларатор: _____

Забележка: Декларацията се подава от лицата по чл. 47, ал. 4 от ЗОП

ДЕКЛАРАЦИЯ

по чл. 47, ал. 1 т. 2 и т. 3 и ал.5 т.2 от ЗОП, във връзка с чл.47 ал.9 от ЗОП във връзка с участие в открита процедура с предмет: **“Основен ремонт и преустройство на апартаменти в източното крило на хотелски комплекс “Истър”**”

Долуподписаният /-ната/ _____
с ЕГН _____, притежаващ лична карта № _____, издадена на _____
от МВР, гр. _____, адрес: _____,
представляващ _____ в качеството си на _____
_____ със седалище _____ и адрес
на управление: _____, тел./факс: _____,
вписано в търговския регистър към Агенцията по вписванията с ЕИК № _____,
ИН по ЗЛДС № _____

ДЕКЛАРИРАМ, ЧЕ:

1. _____, когото представлявам:

а) Не е обявено в несъстоятелност;

б) Не се намира в производство по ликвидация или в друга подобна процедура съгласно националните закони и подзаконовни актове.

в) Не е сключил договор с лице по чл. 21 или 22 от Закона за предотвратяване и установяване на конфликт на интереси.

Известно ми е, че при деклариране на неверни данни нося наказателна отговорност по чл.313 от НК.

_____ г

Декларатор: _____

Забележка: Когато Кандидатът/Участникът е юридическо лице е достатъчно подаване на декларацията от едно от лицата, които могат самостоятелно да го представляват.

ДЕКЛАРАЦИЯ

че са спазени изискванията за закрила на заостотта, включително минимална цена на труда и условията на труд по чл. 56 ал. 1 т. 11 от Закона за обществените поръчки във връзка с участие в открита процедура с предмет: “**Основен ремонт и преустройство на апартаменти в източното крило на хотелски комплекс “Истър”**”

Долуподписаният /-ната/ _____
с ЕГН _____, притежаващ лична карта № _____, издадена на _____
от МВР, гр. _____, адрес: _____,
представляващ _____ в качеството си на _____
със седалище _____ и адрес
на управление: _____, тел./факс: _____,
вписано в търговския регистър към Агенцията по вписванията с ЕИК _____
(ф.д. № _____ / _____ г. при _____ съд), ИН по ЗДДС № _____

ДЕКЛАРИРАМ,

че

Са спазени изискванията за закрила на заостотта, включително минимална цена на труда, определена съгласно §1, т.12 от Допълнителната разпоредба на Закона за обществените поръчки и условията на труд.

Известно ми е, че при деклариране на неверни данни нося наказателна отговорност по чл.313 от НК.

_____г

Декларатор: _____

Забележка: Когато Кандидатът/Участникът е юридическо лице е достатъчно подаване на декларацията от едно от лицата, които могат самостоятелно да го представляват.

ДЕКЛАРАЦИЯ

за извършен оглед и запознаване с обекта
във връзка с участие в открита процедура с предмет: **“Основен ремонт и преустройство на
апартаменти в източното крило на хотелски комплекс “Истър”**”

Долуподписаният /-ната/ _____
с ЕГН _____, притежаващ лична карта № _____, издадена на _____
от МВР, гр. _____, адрес: _____,
представляващ _____ в качеството си на _____
със седалище _____ и адрес
на управление: _____, тел./факс: _____,
вписано в търговския регистър към Агенцията по вписванията с ЕИК _____
(ф.д. № _____ / _____ г. при _____ съд), ИИ по ЗДДС № _____

ДЕКЛАРИРАМ,

че

1. Аз и част от подопечният ми персонал сме се запознали с обекта:
 - а. 18 бр. апартаменти в ХК “Истър”.

2. При изпълнението на дейностите ако бъдем избрани за Изпълнител на обществената поръчка, ще спазваме действащите закони и нормативни актове в страната, свързани с изискванията по безопасност и хигиена на труда, пожарна безопасност и опазване на околната среда.

3. Ще спазим срокът за изпълнение на договора посочен в обявлението и документацията за участие в процедурата.

_____ г

Декларатор: _____

Извършил огледа и запознаване
с обектите, представител на
ХК “Истър”: _____
(фамилия, длъжност)

Забележка: Декларацията се подава от лицата по чл. 47, ал. 4 от ЗОП

ДЕКЛАРАЦИЯ

за приемане условията в проекта на договор по чл. 56 ал. 1 т. 12 от Закона за обществените поръчки от участник в открита процедура с предмет: "Основен ремонт и преустройство на апартаменти в източното крило на хотелски комплекс "Истър"

Долуподписаният /-ната/ _____
с ЕИЧН _____, притежаващ лична карта № _____, издадена на _____
от МВР, гр. _____, адрес: _____,
представляващ _____ в качеството си на _____
_____ със седалище _____ и адрес
на управление: _____, тел./факс: _____,
вписано в търговския регистър към Агенцията по вписванията с ЕИК № _____,
ИН по ЗЛДС № _____

ДЕКЛАРИРАМ,

че

Приемам условията в специфичните и общите условия на проекта на договор, приложен към документацията за участие в процедурата.

_____ г

Декларатор: _____

Забележка: Когато Кандидатът/Участникът е юридическо лице е достатъчно подаване на декларацията от едно от лицата, които могат самостоятелно да го представляват.

**БАНКОВА ГАРАНЦИЯ
ЗА ИЗПЪЛНЕНИЕ НА ДОГОВОР**

До
“ ” ЕАД
гр.

Известени сме, че нашият Клиент, _____ [наименование и адрес на кандидата], наричан за краткост по-долу ИЗПЪЛНИТЕЛ, с Ваше Решение № _____ / _____ г. [посочва се № и дата на Решението за класиране] с класиран на първо място в процедурата за възлагане на обществена поръчка с обект: _____ [описва се обекта и съответната обособена позиция, ако има такава], с което е определен за ИЗПЪЛНИТЕЛ на посочената обществена поръчка.

Също така, сме информирани, че в съответствие с условията на процедурата и разпоредбите на Закона на обществените поръчки, при подписването на Договора за възлагането на обществената поръчка, ИЗПЪЛНИТЕЛЯТ следва на Вас, в качеството Ви на Възложител на горепосочената поръчка, да представи банкова гаранция за добро изпълнение открита във Ваша полза, за сумата в размер на _____ % [посочва се размера от обявлението за участие] от общата стойност на поръчката, а именно _____ (словом: _____) [посочва се цифром и словом стойността и валутата на гаранцията], за да гарантира предстоящото изпълнение на задължения си, в съответствие с договорените условия.

Като се има предвид гореспоменатото, ние _____ [Банка], с настоящето поемаме неотменимо и безусловно задължение да Ви заплатим всяка сума, предявена от Вас, но общия размер на които не надвишават _____ (словом: _____) [посочва се цифром и словом стойността и валутата на гаранцията], в срок до 3 (три) работни дни след получаването на първо Ваше писмено поискване, съдържащо Вашата декларация, че ИЗПЪЛНИТЕЛЯТ не е изпълнил някоя от договорните си задължения.

Вашето искане за усвояване на суми по тази гаранция е приемливо и ако бъде изпратено до нас в пълен текет чрез надлежно кодиран телекс/телеграф от обслужващата Ви банка, потвърждаващ че Вашето оригинално искане е било изпратено до нас чрез препоръчана поща и че подписите на същото правно обвързват Вашата страна. Вашето искане ще се счита за отправено след постъпване или на Вашата писмена молба за плащане, или по телекс, или по телеграф на посочения по-горе адрес.

Тази гаранция влиза в сила, от момента на нейното издаване.

Отговорността ни по тази гаранция ще изтече на _____ [посочва се дата и час на валидност на гаранцията съобразени с договорените условия], до която дата какъвто и да е иск по нея трябва да бъде получен от нас. След тази дата гаранцията автоматично става невалидна, независимо дали това писмо-гаранция ни е изпратено обратно или не.

Гаранцията трябва да ни бъде изпратена обратно веднага след като вече не е необходима или нейната валидност е изтекла, което от двете събития настъпи по-рано.

Гаранцията е лично за Вас и не може да бъде прехвърляна.

Подпис и печат,
(БАНКА)

ИНФОРМАЦИОНЕН ЛИСТ ЗА УЧАСТНИКА

Наименование на Кандидата:	<i>Посочете точното наименование на дружеството, според съдебната регистрация</i>
Седалище по регистрация:	<i>Посочете държавата и адрес на седалището на кандидата</i>
Точен адрес за кореспонденция	<i>Посочете улица, град, пощенски код, държава</i>
Лице за контактн	<i>Посочете име, фамилия и длъжност</i>
Телефонен номер	<i>Посочете код на населеното място и телефонен номер</i>
Факс номер	<i>Посочете код на населеното място и номер на факс</i>
Електронен адрес	
Интернет адрес	
Правен статус	<i>Посочете търговското дружество или обединения или друга правна форма, дата на учредяване или номера и датата на вписване и къде</i>
ИН по ЗДДС № и държава на данъчна регистрация съгласно данъчната декларация	<i>Посочете номер по ЗДДС и наименованието на държавата, например: България.....</i>
ИН/ЕИК	
Банкови реквизити	<i>Банка: IBAN: BIC:</i>
Предмет на поръчката	<i>Посочете наименование на поръчката (трябва да съвпада с наименованието, дадено от Възложителя)</i>
Номер на поръчката	<i>Посочете номер на поръчката от Регистъра за обществени поръчки</i>
Дата на изготвяне на заявлението/офертата	<i>Посочете дата: дата, месец, година; Напр. 21 април 2009г.</i>

До: (Наименование на Възложителя)

ПОДПИС и ПЕЧАТ:

_____ (име и Фамилия)

_____ (дата)

_____ (длъжност на управляващия/представляващия участника)

_____ (наименование на участника)