



“АЕЦ КОЗЛОДУЙ” ЕАД, гр.Козлодуй

ОДОБРЯВАМ,
ИЗПЪЛНИТЕЛЕН ДИРЕКТОР
ВАЛЕНТИН НИКОЛОВ



ДОКУМЕНТАЦИЯ

За участие в процедура на договаряне с обявление с предмет:

“Конструиране, изработване и въвеждане в експлоатация на нестандартна машина за обработка на "улитката" на ГЦН195М, с цел внедряване на модернизирани корпуси на изваждаеми части и графитни уплътнения на блокове 5 и 6 на АЕЦ "Козлодуй" ЕАД”

СЪДЪРЖАНИЕ

На документация за участие в процедура на договаряне с обявление
с предмет: “Конструране, изработване и въвеждане в експлоатация на
нестандартна машина за обработка на "улитката" на ГЦН195М, с цел внедряване
на модернизиран корпуси на изваждаемни части и графитни уплътнения на
блокове 5 и 6 на АЕЦ "Козлодуй" ЕАД”

Част	Наименование	Брой Страници
1.	Решение за откриване на процедура	4
2.	Обявление за обществената поръчка	9
3.	Техническо задание	7
4.	Образец на оферта	5
5.	Указания за подготовка на заявлението и попълване на офертата	5
6.	Ред за провеждане на процедура на договаряне с обявление	2
7.	Проект на договор	14
7.1	Специфични условия на договора	5
7.2	Общи условия на договора	9
8.	Образци на документи	1
8.1	Образец на декларация за отсъствие на обстоятелствата по чл. 47, ал. 1, т.1, ал.5, т.1 от ЗОП	1
8.2	Образец на декларация за отсъствие на обстоятелствата по чл. 47, ал. 1 т.2 и т.3, ал.5 т.2 от ЗОП	1
8.3	Образец на банкова гаранция за участие	1
8.4	Образец на банкова гаранция за изпълнение на договор	1
8.5	Образец на декларация по чл. 56, ал. 1, т. 12 от ЗОП	1
8.6	Декларация за подаване на оферта	1
8.7	Образец на информационен лист	1



АГЕНЦИЯ ПО ОБЩЕСТВЕНИ ПОРЪЧКИ
 1000 София, ул. Лега 4
 факс: 940 7078
 e-mail: rop@aop.bg, e-rop@aop.bg
 интернет адрес: http://www.aop.bg

РЕШЕНИЕ

- Проект на решение
- Решение за публикуване

Номер: ЗОП-Р-132 от 28/05/2012 дд/мм/гггг

- А) за откриване на процедура
- Б) за промяна
- В) за прекратяване на процедура за възлагане на обществена поръчка
- Съгласен съм АОП да изпрати данните, необходими за публикуване на Обявление за допълнителна информация, информация за незавършена процедура или CORRIGENDUM, до Официален вестник на ЕС в съответствие с Общите условия за използване на услугата Електронен подател

ДЕЛОВОДНА ИНФОРМАЦИЯ

Деловодна информация

Партида на възложителя: 00353

Поделение:

Исходящ номер: ЗОП-Р 132 от дата 28.05.12г.

Коментар на възложителя:

ВВ - 424485

РАЗДЕЛ I: ВЪЗЛОЖИТЕЛ

- по чл. 7, т. 1-4 от ЗОП (класически)
- по чл. 7, т. 5 или 6 от ЗОП (секторен)

I.1) Наименование и адрес

Официално наименование

"АЕЦ Козлодуй" ЕАД

Адрес

3321, гр. Козлодуй

Град

Козлодуй

Пощенски код

3321

Държава

Република
България

За контакти

отдел "Обществени поръчки", ул. "Търговско"

Телефон

0973 76583

Лице за контакт

Ралица Спасова

Електронна поща

RVSpasova@npp.bg

Факс

0973 76007

Интернет адрес/и (когато е приложимо)

Адрес на възложителя:

www.kznpp.org

Адрес на профила на купувача:

http://www.kznpp.org/index.php?lang=bg&page=actuality&pl=communally_orders

I.2) Вид на възложителя и основна дейност/и:

(попълва се от възложители по чл.7, т.1-4 от ЗОП)

- | | |
|--|--|
| <input type="checkbox"/> Министерство или друг държавен орган, включително техни регионални или местни подразделения | <input type="checkbox"/> Обществени услуги |
| <input type="checkbox"/> Национална агенция/служба | <input type="checkbox"/> Отбрана |
| <input type="checkbox"/> Регионален или местен орган | <input type="checkbox"/> Обществен ред и сигурност |
| <input type="checkbox"/> Регионална или местна агенция/служба | <input type="checkbox"/> Околна среда |
| <input type="checkbox"/> Публичноправна организация | <input type="checkbox"/> Икономическа и финансова дейност |
| <input type="checkbox"/> Европейска институция/агенция или международна организация | <input type="checkbox"/> Здравеопазване |
| <input type="checkbox"/> Друго (моля, уточнете): _____ | <input type="checkbox"/> Настаняване/жилищно строителство и места за отдих и култура |
| | <input type="checkbox"/> Социална закрила |
| | <input type="checkbox"/> Отдих, култура и религия |
| | <input type="checkbox"/> Образование |
| | <input type="checkbox"/> Друго (моля, уточнете): _____ |

I.3) Основна дейност/и на възложителя, свързана/и с:

(попълва се от възложител по чл. 7, т.5 или 6 от ЗОП)

- | | |
|--|---|
| <input type="checkbox"/> Производство, пренос и разпределение на природен газ и топлинна енергия | <input type="checkbox"/> Пощенски услуги |
| <input checked="" type="checkbox"/> Електрическа енергия | <input type="checkbox"/> Железопътни услуги |
| <input type="checkbox"/> Търсене, проучване или добив на природен газ или нефт | <input type="checkbox"/> Градски железопътни, трамвайни, тролейбусни или автобусни услуги |
| <input type="checkbox"/> Търсене, проучване или добив на въглища или други твърди горива | <input type="checkbox"/> Пристанищни дейности |
| <input type="checkbox"/> Вода | <input type="checkbox"/> Летищни дейности |

A) ЗА ОТКРИВАНЕ НА ПРОЦЕДУРА ЗА ВЪЗЛАГАНЕ НА ОБЩЕСТВЕНА ПОРЪЧКА**II: ОТКРИВАНЕ****ОТКРИВАМ**

- процедура за възлагане на обществена поръчка
- конкурс за проект
- процедура за създаване на система за предварителен подбор

II.1) Вид на процедурата

Попълва се от възложител по чл.7, т.1-4 от ЗОП		
Открита процедура	<input type="checkbox"/> Ускорена на договаряне с обявление	<input type="checkbox"/>
Ограничена процедура	<input type="checkbox"/> Договаряне без обявление	<input type="checkbox"/>
Ускорена ограничена процедура	<input type="checkbox"/> Конкурс за проект - открит	<input type="checkbox"/>
Състезателен диалог	<input type="checkbox"/> Конкурс за проект - ограничен	<input type="checkbox"/>
Договаряне с обявление	<input type="checkbox"/>	
Попълва се от възложител по чл.7, т.5 или 6 от ЗОП		
Открита процедура	<input type="checkbox"/> Договаряне без обявление	<input type="checkbox"/>
Ограничена процедура	<input type="checkbox"/> Конкурс за проект - открит	<input type="checkbox"/>
Договаряне с обявление	<input checked="" type="checkbox"/> Конкурс за проект - ограничен	<input type="checkbox"/>

III: ПРАВНО ОСНОВАНИЕ

Попълва се от възложител по чл.7, т.1-4 от ЗОП		
Чл. 16, ал. 8 от ЗОП	<input type="checkbox"/> Чл. 84, т. ___, във вр. с чл. 86 ал. 3 от ЗОП	<input type="checkbox"/>
Чл. 16, ал. 8, във вр. с чл. 76 ал. 3 от ЗОП	<input type="checkbox"/> Чл. 90, ал.1, т. ___ от ЗОП	<input type="checkbox"/>
Чл. 83а, ал. 1 от ЗОП	<input type="checkbox"/> Чл. 94, ал. 2 от ЗОП	<input type="checkbox"/>
Чл. 84, т. ___ от ЗОП	<input type="checkbox"/>	

Попълва се от възложител по чл.7, т.5 или 6 от ЗОП

Чл. 103, ал. 1 от ЗОП	<input checked="" type="checkbox"/> Чл. 105, ал. 1 от ЗОП	<input type="checkbox"/>
Чл. 103, ал. 2, т. ___ от ЗОП	<input type="checkbox"/> Чл. 105, ал. 1, във връзка с чл. 103, ал. 1 от ЗОП	<input type="checkbox"/>
Чл. 94, ал. 2 от ЗОП	<input type="checkbox"/>	

точка: _____

IV: ОБЕКТ НА ПОРЪЧКАТА

<input type="checkbox"/> Строителство
<input checked="" type="checkbox"/> Доставки
<input type="checkbox"/> Услуги

IV.1) Описание на предмета на поръчката / на потребностите при състезателен диалог / на конкурса за проект

Конструиране, изработване и въвеждане в експлоатация на нестандартна машина за обработка на "улитката" на ГЦН195М, с цел внедряване на модернизирани корпуси на изваждаеми части и графитни уплътнения на блокове 5 и 6 на АЕЦ "Козлодуй" ЕАД (Когато основният предмет на поръчката/конкурса съдържа допълнителни предмети, те трябва да бъдат описани в това поле)

IV.2) Зелена обществена поръчка

IV.2.1) Поръчката е "зелена", съгласно обхвата на Националния план за действие за насърчване на зелените обществени поръчки: Да Не

IV.2.1.1) Продуктова група

<input type="checkbox"/> Копирна и графична хартия	<input type="checkbox"/> Климатици
<input type="checkbox"/> Офис ИТ оборудване	<input type="checkbox"/> Почистващи продукти и услуги
<input type="checkbox"/> Офис осветление	<input type="checkbox"/> Конвенционални транспортни средства и услуги, свързани с тях
<input type="checkbox"/> Улично осветление	<input type="checkbox"/> Електрически превозни средства и системи за зареждане

IV.2.1.2) "Зелените" критерии присъстват във:

Техническата спецификация	_____	(брой)
Критериите за подбор по чл. 25, ал. 2, т. 6 от ЗОП	_____	(брой)
Показателите за оценка на офертите	_____	(брой)
Изискванията при изпълнение на договора (клаузи в проекто-договора)	_____	(брой)

IV.2.2) Поръчката е "зелена" извън обхвата на Националния план за действие (Моля, посочете екокритериите в полето за друга информация) Да Не

V: МОТИВИ**V.1) Мотиви за избора на процедура**

Възложителите по чл. 7, т. 5 и 6 вземат решение за възлагане на обществени поръчки чрез открита процедура, ограничена процедура и процедура на договаряне с обявление винаги, когато не са налице условията за провеждане на процедура на договаряне без обявление.

(Кратко описание на фактическите обстоятелства, които обуславят избора на съответната процедура)

V.2) Лица, до които се изпраща поканата за участие в процедура на договаряне без обявление по реда на ЗОП (когато е приложимо)

V.3) Настоящата процедура е свързана с процедура за възлагане на обществена поръчка или конкурс за проект, която е (когато е приложимо):

открита с решение № _____ от дата _____ дд/мм/гггг
 публикувана в Регистъра на обществените поръчки под уникален №
 _____ - _____ (nnnnn-yyuu-xxxx)

Допълнителната/повторната услуга или строителство е (когато е приложимо):

без ДДС с ДДС Стойност на
 на обща стойност _____ Валута: ДДС (в %) _____

VI: ОДОБРЯВАМ

- обявлението и документацията за участие
 обявлението и описателния документ
 поканата за обществена поръчка
 поканата за обществена поръчка и документацията
 обявлението и конкурсната програма
 обявлението

VII: ОБЖАЛВАНЕ**VII.1) Орган, който отговаря за процедурите по обжалване**

Официално наименование

Комисия за защита на конкуренцията

Адрес

бул. Витоша 18

Град

София

Пощенски код

1000

Държава

Република
България

Телефон

02 9884070

Електронна поща

срсadmin@sрс.bg

Факс

02 9807315

Интернет адрес (URL):

www.sрс.bg

VII.2) Срок за подаване на жалби: съгласно чл.120 от ЗОП**VIII: ДРУГА ИНФОРМАЦИЯ (когато е приложимо)**

Към VII.2 Жалба може да се подава в 10-дневен срок пред КЗК от публикуване на настоящето решение и обявлението.

IX: ДАТА на изпращане на настоящето решение

Дата: 28/05/2012 дд/мм/гггг

Взложител:**Трите имена:**

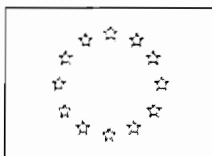
/подпис и печат/

Валентин Алексиев Никонов

Длъжност:

Изпълнителен Директор

302-0-029/28.05.14
 Д-р. Пипи



ЕВРОПЕЙСКИ СЪЮЗ

Публикуване на пригурката към Официален вестник на Европейския съюз
 ул. Мерсе №2, 2985 Люксембург, ЛЮКСЕМБУРГ
 Факс: (352) 29 29 42 670 E-mail: ojss@publications.europa.eu
 Информация и онлайн-формуляри: <http://simap.europa.eu>

ОБЯВЛЕНИЕ ЗА ПОРЪЧКА — СПЕЦИАЛНИ СЕКТОРИ

- Проект на обявление
 Обявление за публикуване

РАЗДЕЛ I: ВЪЗЛОЖИТЕЛ

I.1) Наименование, адреси и място/места за контакт		
Официално наименование "АЕЦ Козлодуй" ЕАД		
Пощенски адрес 3321, гр. Козлодуй		
Град Козлодуй	Пощенски код 3321	Страна Република България
Място/места за контакт Отдел "Обществени поръчки", У- ние "Търговско"	Телефон 0973 76583	
На вниманието на Ралица Спасова		
E-mail RVSpasova@abv.bg	Факс 0973 76007	
Интернет адрес/и (в приложимите случаи) Основен адрес на възложителя (URL): www.kznpp.org Адрес на профила на купувача (URL): http://www.kznpp.org/index.php?lang=bg&p=actuality&p1=communally_orders		
Допълнителна информация може да бъде получена на: <input checked="" type="checkbox"/> Горепосоченото/ите място/места за контакт <input type="checkbox"/> Друго: моля, попълнете Приложение А.1		
Спецификациите и допълнителните документи (включително документи за динамична система за покупки) може да бъдат получени на: <input checked="" type="checkbox"/> Горепосоченото/ите място/места за контакт <input type="checkbox"/> Друго: моля, попълнете Приложение А.2		
Офертите или заявленията за участие трябва да бъдат изпратени на: <input checked="" type="checkbox"/> Горепосоченото/ите място/места за контакт <input type="checkbox"/> Друго: моля, попълнете Приложение А.3		
I.2) Основна дейност или дейности на възложителя		
<input checked="" type="checkbox"/> производство, пренос и разпределение на газ и топлинна енергия	<input type="checkbox"/> пощенски услуги	
<input type="checkbox"/> електрическа енергия	<input type="checkbox"/> железопътни услуги	
<input type="checkbox"/> проучване и добив на газ или нефт	<input type="checkbox"/> градски железопътни, трамвайни, тролейбусни или автобусни услуги	
<input type="checkbox"/> проучване и добив на въглища или други твърди горива	<input type="checkbox"/> пристанищни дейности	
<input type="checkbox"/> вода	<input type="checkbox"/> легищни дейности	

РАЗДЕЛ II: ОБЕКТ НА ПОРЪЧКА**II.1) Описание****II.1.1) Заглавие на поръчката, предоставено от възложителя:**

"Конструирание, изработване и въвеждане в експлоатация на нестандартна машина за обработка на "улитката" на ГЦН195М, с цел внедряване на модернизирани корпуси на изваждаеми части и графитни уплътнения на блокове 5 и 6 на АЕЦ "Козлодуй" ЕАД"

II.1.2) Вид на поръчката и място на изпълнение на строителството, място на доставката или място на предоставяне на услугите (Изберете само една категория — строителство, доставки или услуги, която съответства в най-голяма степен на конкретния обект на вашата поръчка или покупка/и)

<input type="checkbox"/> (а) Строителство	<input checked="" type="checkbox"/> (б) Доставки	<input type="checkbox"/> (в) Услуги
<input type="checkbox"/> Изпълнение <input type="checkbox"/> Проектиране и изпълнение <input type="checkbox"/> Извършване, независимо с какви средства, на строителство, съответстващо на изискванията, указани от възложителите	<input checked="" type="checkbox"/> Покупка <input type="checkbox"/> Лизинг <input type="checkbox"/> Наем <input type="checkbox"/> Покупка на изплащане <input type="checkbox"/> Комбинация от горепосочените	Категория услуга No (относно категории услуги 1—27, моля, вижте приложения XVIIА и XVIIБ към Директива 2004/17/ЕО)
Основна площадка или място на изпълнение на строителството	Основно място на доставка "АЕЦ Козлодуй" ЕАД	Основно място на предоставяне на услугите
код NUTS:	код NUTS: BG313	код NUTS:

II.1.3) Настоящото обявление обхваща

- Обществена поръчка Създаването на динамична система за покупки (ДСП)
- Сключването на рамково споразумение

II.1.4) Информация относно рамковото споразумение (в приложимите случаи)

- Рамково споразумение с няколко оператора Рамково споразумение с един оператор

Брой: _____ или, в приложимите случаи, максимален брой _____ на участниците в предвиденото рамково споразумение

Срок на действие на рамковото споразумение:

Срок на действие в година/и: _____ или в месец/и: _____

Обща прогнозна стойност на покупките за целия срок на действие на рамковото споразумение (в приложимите случаи; посочете само цифри):

Прогнозна стойност, без да се включва ДДС: _____ Валута:
или обхват: между _____ и _____ Валута:

Честота на поръчките, които трябва да бъдат възложени (ако е известна):**II.1.5) Кратко описание на поръчката или покупката/ите**

"Конструирание, изработване и въвеждане в експлоатация на нестандартна машина за обработка на "улитката" на ГЦН195М, с цел

внедряване на модернизирани корпуси на изваждаеми части и графитни уплътнения на блокове 5 и 6 на АЕЦ "Козлодуй" ЕАД" По своята същност машината представлява нестандартно устройство, позволяващо установяване на фланцевата повърхност на "улитката", радиално и аксиално центроване относно базовите поръжности, за да се осигури постигане на необходимите допускови полета.

II.1.6) Общ терминологичен речник (CPV)

	Основен речник	Допълнителен речник (в приложимите случаи)
Основен обект	42992000	
Допълнителен/ни обект/и	71320000	

II.1.7) Поръчка, обхваната от Споразумението за държавни поръчки (GPA) Да Не

II.1.8) Разделяне на обособени позиции (за информацията относно обособените позиции използвайте приложение Б толкова пъти, колкото е броят на обособените позиции) Да Не

Ако да, офертите трябва да бъдат представени за (попълнете само една клетка):

само една позиция една или повече позиции всички позиции

II.1.9) Ще бъдат приемани варианти Да Не

II.2) Количество или обем на поръчката

II.2.1) Съвкупно количество или обем (включително всички обособени позиции и опции, в приложимите случаи)

Съгласно приложено в документацията Техническо задание включва дейностите по конструиране, изработване, шеф-инженеринг и изпитване на машина, посредством която да се извършат наплавяване и механична обработка на "улитките" (корпусни възли на главни циркулационни помпи), неразделна част от главни циркулационни тръбопроводи, с цел реализиране на техническо решение за промяна на възела за уплътнение на ГЦП.

Ако е известна, прогнозната стойност, без да се включва ДДС (в приложимите случаи): посочете само цифри):

700000 Валута: BGN

Съгласни ли сте тази информация да бъде публикувана в РОП? Да Не

обхват: между _____ и _____ Валута:

II.2.2) Опции (в приложимите случаи) Да Не

Ако да, описание на тези опции:

Ако е известен, прогнозен график за използване на тези опции:

в месеци: _____ или дни: _____ (от възлагането на поръчката)

Брой на възможните подновявания (ако има такива): _____ или обхват: между _____ и _____

Ако е известен, в случай на подновяеми поръчки за доставки или услуги, прогнозен график за последващи поръчки:

в месеци: _____ или дни: _____ (от възлагането на поръчката)

II.3) Продължителност на поръчката или краен срок за изпълнение

Продължителност в месеци: 12 или дни _____ (от възлагането на поръчката)

или

начало _____ дд/мм/гггг

завършване _____ дд/мм/гггг

РАЗДЕЛ III: ПРАВНА, ИКОНОМИЧЕСКА, ФИНАНСОВА И ТЕХНИЧЕСКА ИНФОРМАЦИЯ**III.1) Условия във връзка с поръчката****III.1.1) Изискуеми депозити и гаранции (в приложимите случаи)**

Гаранция за участие – 4000,00 лв.

Гаранция за изпълнение на договора – 3% от стойността на договора.

Кандидатът представя гаранция за участие в размера, указан в т. III.1.1) от обявлението в една от следните форми:

1. парична сума, внесена по следните банкови реквизити КТБ София ЦУ, офис гр. Козлодуй, IBAN: BG31 KOPR 9220 1000 2240 01, BIC: KOPRBGSF, клон Враца с титуляр "АЕЦ Козлодуй" ЕАД или в брой в касата на "АЕЦ Козлодуй" ЕАД,
2. банкова гаранция (неотменима) със срок на валидност 120 дни от крайният срок за подаване на офертите.

III.1.2) Основни финансови условия и начини на плащане и/или позоваване на разпоредбите, които ги уреждат

ВЪЗЛОЖИТЕЛЯТ заплаща цената по етапи от Работната програма и графика на ИЗПЪЛНИТЕЛЯ:

~ Плащане, в рамките на 15 /петнадесет/ работни дни след представяне на Конструктивна документация и приемането ѝ на Технически съвет на ВЪЗЛОЖИТЕЛЯ, срещу представена оригинална фактура за стойността на документацията и Протокол от Технически съвет на ВЪЗЛОЖИТЕЛЯ за приемане без забележки.

~ Плащане, в рамките на 15 /петнадесет/ работни дни след приемане на доставката на оборудването, срещу представени оригинална фактура за изработката и стойността на оборудването, приемно-предавателен протокол и протокол за извършен входящ контрол без забележки.

~ Плащане, в рамките на 15 /петнадесет/ работни дни след двустранно подписан протокол за завършен шеф-инженеринг и представена оригинална фактура за стойността.

~ Плащане, в рамките на 15 /петнадесет/ работни дни след представяне на Протокол за проведено обучение и представена оригинална фактура за стойността му.

III.1.3) Правна форма, която трябва да придобие групата от икономически оператори, на която се възлага поръчката (в приложимите случаи)**III.1.4) Други особени условия, приложими към изпълнението на поръчката (в приложимите случаи)**Да Не

Ако да, описание на особените условия:

III.2) Условия за участие**III.2.1) Лично състояние на икономическите оператори, включително изисквания**

във връзка с вписването в професионални или търговски регистри

Информация и формалности, които са необходими за оценката дали са изпълнени изискванията:

- 1 Списък на документите, съдържащи се в заявлението
- 2 Документ за регистрацията на участника или единен идентификационен код, съгласно чл. 23 от Закона за търговския регистър.
- 3 Доказателства за икономическото и финансовото състояние по чл. 50 от ЗОП, посочени от възложителя в обявлението за обществена поръчка:
- 4 Доказателства за техническите възможности и/или квалификация по чл. 51 от ЗОП, посочени от възложителя в обявлението за обществена поръчка:
- 5 Декларация за отсъствие на обстоятелствата по чл. 47, ал. 1, т.2 и т.3 и ал. 5, т. 2 от ЗОП.
- 6 Декларации за отсъствие на обстоятелствата по чл. 47, ал. 1, т.1 и ал. 5, т. 1 от ЗОП.
- 7 Декларация за използване или неизползване на подизпълнители при изпълнението на поръчката.
- 8 Декларация от подизпълнителя за съгласие да участва като такъв при изпълнението на обществената поръчка
- 9 Декларация за произход стоката.
- 10 Надлежно оформен от производителя документ, даващ разрешение за продажба (дистрибуция) на стоките.
- 11 Документ за гаранция за участие.
- 12 Декларация за приемане на условията в проекта на договора.
- 13 Декларация за подаване на оферта.
- 14 Информационен лист.

Възложителят отстранява от участие кандидати, за които са налице условията по чл.47, ал. 1 и 5 от ЗОП.

III.2.2) Икономически и финансови възможности

Информация и формалности, които са необходими за оценката дали са изпълнени изискванията (в приложимите случаи):

Минимални изисквания: Кандидатите трябва да представят информация за общия оборот и за оборота на поръчките, които са с подобен обект, за последните три години в зависимост от датата, на която кандидатът е учреден или е започнал дейността си.

Изискуеми документи: 1. Информация за общия оборот и за оборота на поръчките, които са с подобен обект, за последните три години в зависимост от датата, на която кандидатът е учреден или е започнал дейността си.

III.2.3) Технически възможности

Информация и формалности, които са необходими за оценката дали са изпълнени изискванията (в приложимите случаи):

Минимални изисквания: Кандидатите трябва да имат изпълнени подобни договори (конструиране и изработване на нестандартно оборудване в областта на машиностроенето и механичната обработка) през последните три години, да притежават необходимото техническо оборудване и кадрови потенциал за изпълнение на поръчката; Кандидатите да притежават сертификат за въведена система за управление на качеството, съгласно БДС EN ISO 9001:2008.

Изискуеми документи: 1. Списък на основните договори с подобен

обект (конструиране и изработване на нестандартно Оборудване в областта на машиностроенето и механичната обработка), през последните три години, включително стойностите, датите и получателите, придружен от препоръки за добро изпълнение.; 2. Списък на технически лица, включително на тези, отговарящи за контрола на качеството с данни за професионалната им квалификация и трудов стаж. 3. Описание на техническото оборудване, с което разполага кандидата; 4. Сертификат, издаден от акредитирани институции или агенции за управление на качеството, удостоверяващи съответствието на системата за управление на качеството на участника с БДС EN ISO 9001:2008, за дейностите, покриващи предмета на обществената поръчка.

III.2.4) Запазени поръчки (в приложимите случаи): Да Не
 Поръчката е ограничена до предприятия, ползващи се със закрита
 Изпълнението на поръчката е ограничено в рамките на програми за създаване на защитени работни места

III.3) Специфични условия за поръчки за услуги

III.3.1) Изпълнението на услугата е ограничено до определена професия Да Не
 Ако да, позоваване на приложимата законова, подзаконова или административна разпоредба:

III.3.2) Юридическите лица трябва да посочат имената и професионалната квалификация на персонала, който отговаря за изпълнението на услугата Да Не

РАЗДЕЛ IV: ПРОЦЕДУРА

IV.1) Вид процедура

IV.1.1) Вид процедура

Открита
 Ограничена
 Договаряне Вече има избрани кандидати: Да Не
 Ако да, посочете имената и адресите на икономическите оператори, които вече са избрани, в рубрика VI.3) "Допълнителна информация"

IV.2) Критерии за възлагане

IV.2.1) Критерии за възлагане (моля, попълнете съответната/ите клетка/и)

Най-ниска цена
 или
 икономически най-изгодна оферта с оглед на
 посочените по-долу критерии (критериите за възлагане трябва да бъдат посочени с тяхната тежест или в низходящ ред на важност в случаите, когато определянето на тежест е невъзможно поради очевидни причини)
 критериите, посочени в спецификациите или в поканата за представяне на оферга или за договаряне

Критерии	Тежест
----------	--------

IV.2.2) Ще се използва електронен търг Да Не
 Ако да, допълнителна информация относно електронния търг (в подходящите случаи)

IV.3) Административна информация**IV.3.1) Референтен номер на досвета, определен от възложителя (в приложимите случаи)**

БД АЕЦ Търговия ОП 21359

IV.3.2) Предишни публикации относно същата поръчкаДа Не

Ако да:

 Периодично индикативно обявление Обявление в профила на купувача

Номер на обявлението в ОВ: 2012/S080-131774 от 25/04/2012 дд/мм/гггг

 Други предишни публикации (в приложимите случаи)**IV.3.3) Условия за получаване на спецификациите и допълнителни документи (с изключение на ДСП)**

Срок за получаване на искания за документи или за достъп до документи

Дата: 18/06/2012 дд/мм/гггг

Час: 16:00

Платими документиДа Не

Ако да, цена (посочете само цифри): _____ Валута:

Условия и начини на плащане:

IV.3.4) Срок за получаване на оферти или заявления за участие

Дата: 28/06/2012 дд/мм/гггг

Час: 16:00

IV.3.5) Език/ци, на които могат да бъдат изготвени офертите или заявленията за участие ES DA ET EN IT LT MT PL SK FI
 CS DE EL FR LV HU NL PT SL SV

Друг: Български

IV.3.6) Минимален срок, през който оферентът е обвързан от офертата (открита процедура)

До дата: _____ дд/мм/гггг

или продължителност в месец/и: _____ или дни: _____ (от обявената дата за получаване на оферти)

IV.3.7) Условия за отваряне на офертите

Дата: 29/06/2012 дд/мм/гггг

Час: 11:00

Място (в приложимите случаи): "АЕЦ Козлодуй" ЕАД

Лица, които са упълномощени да присъстват при отварянето на офертите (в приложимите случаи)Да Не

Лица с представителни функции, обявяващо регистрацията на кандидата или техни упълномощени представители, както и представители на средствата за масова информация и на юридически лица с нестопанска цел имат право да присъстват при отваряне на заявленията.

РАЗДЕЛ VI: ДОПЪЛНИТЕЛНА ИНФОРМАЦИЯ**VI.1) Това представлява периодично повтаряща се поръчка (в приложимите случаи)**Да Не

Ако да, прогнозни срокове за публикуването на следващи обявления:

VI.2) Поръчка/поръчки във връзка с проект и/или програма,Да Не

финансирани от обществени фондове

Ако да, позоваване на проекта/ите или програмата/ите:

VI.3) Допълнителна информация (в приложимите случаи)

Съгласно чл.120, ал.3 от ЗОП.

VI.4) Процедури по обжалване**VI.4.1) Орган, който отговаря за процедурите по обжалване**

Официално наименование

Комисия за защита на конкуренцията

Пощенски адрес

бул. Витоша № 18

Град София	Пощенски код 1000	Страна Република България
	Телефон 02 9884070	
E-mail cpcadmin@cpc.bg	Факс 02 9807315	
Интернет адрес (URL): http://www.cpc.bg		

Орган, който отговаря за процедурите по медиация (в приложимите случаи)

Официално наименование

Пощенски адрес

Град	Пощенски код	Страна
	Телефон	
E-mail	Факс	
Интернет адрес (URL):		

VI.4.2) Подаване на жалби (моля, попълнете рубрика VI.4.2 ИЛИ, при необходимост, рубрика VI.4.3)

Уточнете информацията относно крайния/те срок/ове за подаване на жалби:

Съгласно чл.120, ал.5 от ЗОП

VI.4.3) Служба, от която може да бъде получена информация относно подаването на жалби

Официално наименование

"АЕЦ Козлодуй" ЕАД, Управление "Търговско", отдел "Обществени поръчки"

Пощенски адрес

гр. Козлодуй

Град гр. Козлодуй	Пощенски код 3321	Страна Република България
Телефон		

	0973 73230
E-mail kkkamenova@npp.bg	Факс 0973 76007
Интернет адрес (URL): www.kznpp.org	
VI.5) Дата на изпращане на настоящото обявление 28/05/2012 дд/мм/гггг	

ПРИЛОЖЕНИЕ А**ДОПЪЛНИТЕЛНИ АДРЕСИ И МЕСТА ЗА КОНТАКТ**

I) Адреси и места за контакт, от които може да се получи допълнителна информация		
Официално наименование		
Пощенски адрес		
Град	Пощенски код	Страна
Място/места за контакт	Телефон	
На вниманието на		
E-mail	Факс	
Интернет адрес (URL):		
II) Адреси и места за контакт, от които може да се получат спецификациите и допълнителни документи (включително документи относно динамична система за покупки)		
Официално наименование		
Пощенски адрес		
Град	Пощенски код	Страна
Място/места за контакт	Телефон	
На вниманието на		
E-mail	Факс	
Интернет адрес (URL):		
III) Адреси и места за контакт, на които трябва да бъдат изпратени офертите/заявленията за участие		
Официално наименование		
Пощенски адрес		
Град	Пощенски код	Страна
Място/места за контакт	Телефон	

На вниманието на	
E-mail	Факс
Интернет адрес (URL):	

“АЕЦ КОЗЛОДУЙ” ЕАД

Блок: ОСО

УТВЪРЖДАВАМ

Система:

ИЗПЪЛНИТЕЛЕН ДИРЕКТОР : 

Подразделение: Цех “О I контур”

..... 2011 г. / А. Николов /

СЪГЛАСУВАЛИ:

ДИРЕКТОР “Б и К” :

..... (М. Янков)

ДИРЕКТОР

“ПРОИЗВОДСТВО” :

..... (Е. Едрев)

ТЕХНИЧЕСКО ЗАДАНИЕ

№ 300630/2011/0008

ТЕМА: Конструирание, изработване и въвеждане в експлоатация на нестандартна машина за обработка на “улитката” на ГЦН195М, с цел внедряване на модернизирани корпуси на изваждаемите части и графитни уплътнения на блокове 5 и 6 на АЕЦ “Козлодуй”.

Настоящото техническо задание съдържа пълно описание на обекта на поръчката съгласно Закона за обществените поръчки.

1. Кратко описание на техническото задание

Настоящото техническо задание включва дейностите по конструирание, изработване монтаж и изпитване на машина, посредством която да се извършат наплавяване и механична обработка на “улитките” (корпусни възли на главни циркуляционни помпи), неразделна част от главни циркуляционни тръбопроводи, с цел реализиране на техническо решение за промяна на възела за уплътнение на ГЦП.

По своята същност машината представлява нестандартно устройство, позволяващо установяване на фланцевата повърхност на “улитката”, радиално и аксиално центроване относно базовите повърхности за да се осигури постигане на необходимите допускови полета. Конструкцията трябва да гарантира необходимата устойчивост (коравина) за противодействие на реактивните сили при извършване на механичната обработка. Машината трябва да интегрира в конструкцията си силов и заваръчен модули, за извършване на

технологичните операции по наплавяване и механична обработка на новите уплътнителни повърхности, като се постигат заложените точности на геометричните размери и качество на получените повърхнини. Необходимо е да се конструира и изработи система (пулт) за управление, позволяващ дистанционен контрол и управление на преместванията и режимите, обезпечаваш извършването на обработките и силовото захранване на компонентите на машината.

При конструирането е необходимо да се предвидят захващащи устройства за сапаниране и транспортиране, от мястото на съхранение в БМР до установяването и на работните места (5,6ГА 504/1,2,3,4), тъй като операциите ще се извършват върху неразривно свързаните "улитки" на ГЦП с главните циркуляционни тръбопроводи в херметичния обем на блокове 5 и 6.

Конструкцията трябва да позволява транспортните и установъчни операции да се извършват максимално бързо и точно с цел намаляване дозовото натоварване на заетия с тях персонал.

2. Изисквания към конструкцията

2.1. Част "Машинно-технологична"

Машината трябва да бъде комплексно устройство за извършване на заваръчна и механична обработка на предвидените в технологията повърхнини при спазване на следните изисквания:

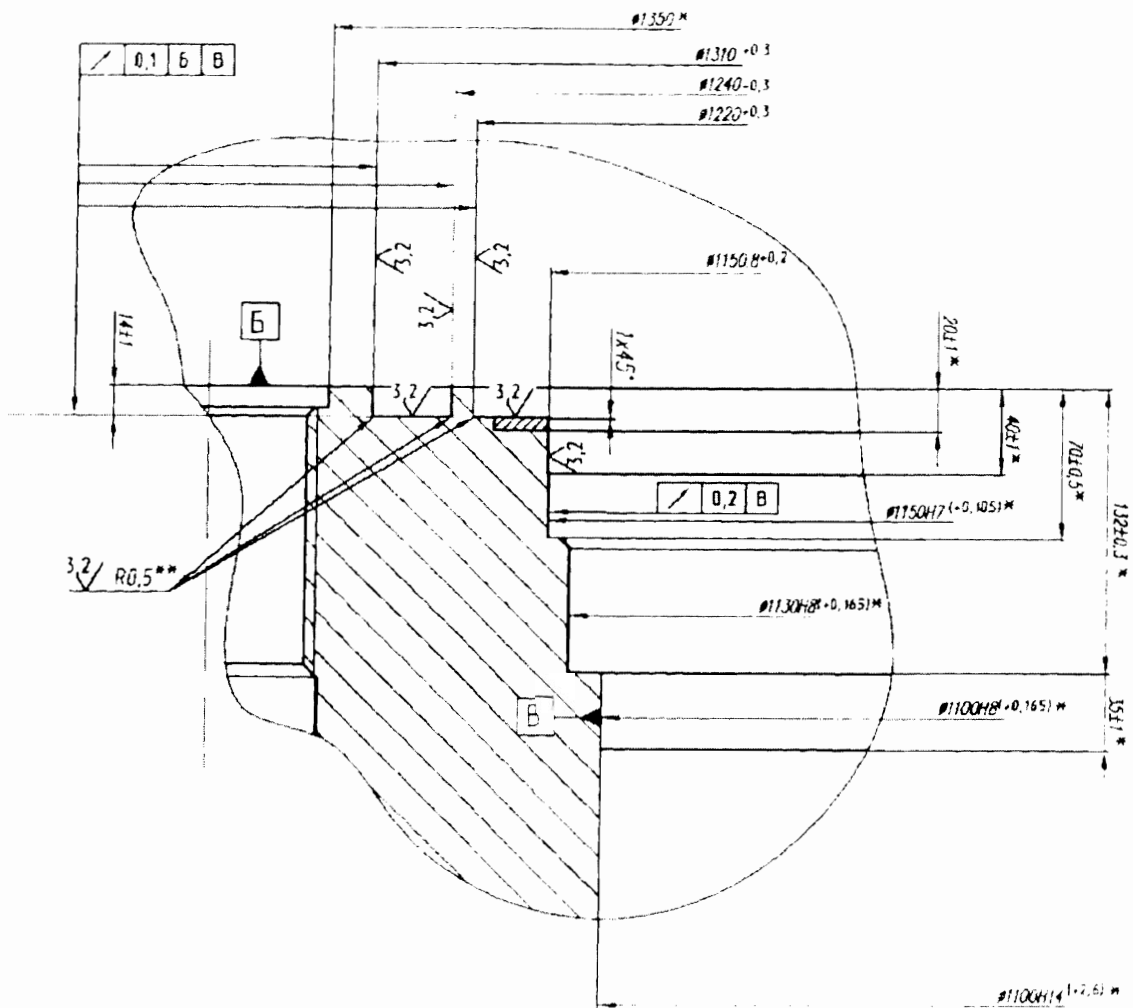
2.1.1. Машината трябва да има носеща (установъчна) конструкция за установяване и укрепване към съществуващите резбови отвори М100х6 – 7Н разположени по окръжност с диаметър Ф1460мм, общо 30 отвора равномерно разпределени по окръжността.

2.1.2. Основата на машината трябва да позволява извършването на радиална и аксиална центровка спрямо оста на "улитката" и хоризонталната повърхност с точност до 0.05мм.

2.1.3. Машината трябва да има въртящ се върху основата възел, осигуряващ работата и преместванията в радиална посока на заваръчната глава и супорта за механична обработка, позволяващ изпълнението на операции върху площ покриваща пространството между Ф1000мм и Ф1350мм., концентрично разположена спрямо оста на улитката и дълбочина на обработка до 100 мм.

2.1.4. Получените след механичната обработка хоризонтални и вертикални повърхности трябва да отговарят на изискванията на Чертежа от фиг. 1.

после обработки



Фиг. 1

2.1.5. Възела за извършване на наплавяване на повърхността трябва да отговаря на следните изисквания:

- електрозаваръчният модул да предвижда автоматично заваряване с нетопим електрод в среда от инертен газ (ВИГ заваряване);

- да използва добавъчен материал тел марка Св-07Х25Н13 ГОСТ 2246-70, $\Phi 1.2\text{mm}$ или $\Phi 1.6\text{mm}$ или съгласуван с ЦКБМ западен аналог.;

- да обезпечават режим на постоянен ток от $120 \div 250\text{A}$.

2.1.6. Машината трябва да съдържа електрозаваръчен модул за извършване и контролиране на процеса на заваряване, отговарящ на заложените в технологията за наваряване параметри.

2.1.7. Машината трябва да е оборудвана с присъединителни връзки за лесно и бързо присъединяване на захранване с енергийни източници, в зависимост от избраните задвижвания и необходимите връзки с пулта за наблюдение и управление.

2.1.8. Машината трябва да позволява дезактивиране, с използваните съгласно т.4.1. от 30.РАО.00.ИР.018/4, химически методи за дезактивация включващи следните реагенти:

- калиева основа с концентрация $< 30\text{g/dm}^3$
- калиев перманганат с концентрация $< 5\text{g/dm}^3$
- оксалова киселина с концентрация $< 30\text{g/dm}^3$
- водороден прекис с концентрация $< 0,5\text{g/dm}^3$
- азотна киселина с концентрация $< 1\text{g/dm}^3$
- лимонена киселина с концентрация $< 10\text{g/dm}^3$
- амониев хидроокис с концентрация $< 8\text{ ml/l}$

2.1.9. При използване на хидравлично или пневматично задвижване, машината да се захранва със собствен източник за осигуряване на необходимите параметри на флуида.

2.1.10. За обезпечаване изпитанието на машината и учебно-тренировъчни работи, с цел постигане на заложените геометрични характеристики, качество на повърхнините и правилността на режимите на работа, Изпълнителя да предвиди изработването на имитатор, върху който ще се извършат изпитанията преди въвеждане в работа на блокове 5 и 6.

2.2. Част “Електрическа”

2.2.1. Кабелите свързващи силовите, контролните и осветителни части на машината да позволяват извършването на дезактивация .

2.2.2. Свързването на кабелите между отделните възли на машината и пулта да позволяват лесно и бързо отсъединяване.

2.2.3. Да бъде предвидено лесно изпълнимо и надеждно заземяване на възлите и машината като цяло.

2.3. Радиационна защита.

2.3.1. Връзките между машината и пулта, да позволяват разполагането на пулта на най-малко на 5 м. от оста на помпата, за осигуряване минимално дозово натоварване на персонала участващ в извършване на работите.

2.3.2. Свързването на кабелите към възлите и пулта да се осъществява с бързо разглобяеми съединения (куплунзи).

2.3.3. Конструктивните елементи, възли и използваните защитни лакови покрития да позволяват дезактивиране с използваните разтвори, съгласно “Инструкция за дезактивация 30.РАО.ИР.018.

3. Изисквания към доставката на апаратура и материали

3.1. Няма специални изисквания към класификацията и квалификацията на оборудването.

3.2. Няма изисквания към категорията на сеизмоустойчивост на оборудването.

3.3. Съгласно настоящото задание, машината ще се сглоби и изпита на територията на Изпълнителя.

4. Изисквания към производството

4.1. Към изделието, обект на настоящото задание да се предвиди технологичен изпитателен стенд имитиращ повърхностите подлежащи на обработка, съгласно технологията.

4.2. Доказването на механичните характеристики ще се оформи с двустранно подписан протокол, за постигнатите резултати при изпитание с имитатора.

4.3. Постигането на изискванията към наплавката ще се докажат чрез атестация на процеса.

4.4. Наплавената повърхност подлежи на контрол както следва:

- визуален контрол съгласно методика за контрол ПНАЭГ -7-016-89 и норми за оценка съгласно ПНАЭГ -7-010-89, за заваръчни съединения II категория;

- капиларен контрол – 100%, съгласно ПНАЭГ -7-018-89, клас на чувствителност II и норми за оценка - ПНАЭГ -7-010-89 за заваръчни съединения II категория.

4.5. След извършване на механична обработка наплавената повърхност подлежи на контрол както следва:

- капиларен контрол 100% - ПНАЭГ -7-018-89, клас на чувствителност II и норми за оценка съгласно точки 4.5.3., 4.5.4. на ПНАЭГ -7-025-90;

- ултразвуков контрол на зоната на сплавяване с основния метал 100 % съгласно ПНАЭГ -7-030-91, степен на достъпност за контрол 2НБ.

5. Изисквания към монтажа.

5.1. Изпълнителят да осигури свой представител (шеф-инженер) за монтаж и първоначално въвеждане в експлоатация в пом. 5.6.ГА504/1,2,3,4.

6. Входни данни

6.1 При необходимост от входни данни извън данните на настоящото техническо задание, същите ще бъдат подготвени и предадени като отделен документ, преминал съгласуване и утвърждаване по установения ред.

7. Исходни документи, резултат от договора.

Машината трябва да бъде придружен от следните документи:

7.1. Обяснителна записка за машината, обект на настоящото задание, съдържаща следните документи:

7.1.1. Общ монтажен чертеж и сборен чертеж.

7.1.2. Чертежи на възлите и детайлите, които не са покупни изделия.

7.1.3. Техническа спецификация на вложените покупни изделия, съдържащи техните параметри.

7.2. Инструкция или Ръководство за експлоатация.

8. Осигуряване на качеството.

8.1. Изпълнителят трябва да изготви Програма за осигуряване на качеството (ПОК) за дейностите в обхвата на настоящето Техническо задание с примерно съдържание осигурено от Възложителя..

8.2. Изпълнителят изготвя и съгласува с Възложителя програма за доказване механичните характеристики, атестация на заварочния процес и постигането на заложените в Технологията геометрични характеристики и качество на повърхнините.

8.3. Документите по т. 7 се предоставят на магнитен и хартиен носител в пет екземпляра на български език и един на оригиналния език.

9. Лицензи, сертификати и разрешения, свързани с доставката

Изпълнителят да представи референции за изпълнени поръчки за конструиране и изработване на нестандартно оборудване в областта на машиностроенето и механичната обработка

10. Обучение и квалификация на персонала на АЕЦ “Козлодуй”

Изпълнителя следва да обучи най-малко двама специалисти –оператори на Възложителя за използването на машината, съгласно предадената по т. 7.2.. Инструкция/Ръководство за експлоатация.

Обучението да се извърши при извършване на учебно-тренировъчните дейности на територията на Изпълнителя и да завърши с двустранно подписан протокол.

11. Спазване на реда в АЕЦ “Козлодуй”

Изпълнителят е длъжен да спазва изискванията на ДБК.КД.ИН.028 “ИК. Работа на външни организации при сключен договор”.

12. Прилагане на изискванията към под-изпълнители на основния изпълнител

При необходимост от използване на под-изпълнители, основният изпълнител по договора носи отговорност за изпълнението на изискванията на Техническо задание от под-изпълнителите, както и за качеството на тяхната работа.

ГЛ. ИНЖЕНЕР ЕП-2:
/ Янчо Янков /

Програма за финансиране

Наименование на програмата за финансиране (ИП, ПП, РП и др.)	№ на мярка от програмата / код на мероприятие МИС ВааН
<i>Инвестиционна програма</i>

/пълно наименование на участника, търговски адрес, телефон и факс, ЕИК и ИН по ЗДДС/

До
"АЕЦ Козлодуй" ЕАД
гр. Козлодуй

О Б Р А З Е Ц Н А О Ф Е Р Т А

за участие в процедура на договаряне с обявление с предмет:

"Конструиране, изработване и въвеждане в експлоатация на нестандартна машина за обработка на "улитката" на ГЦН195М, с цел внедряване на модернизирани корпуси на изваждаеми части и графитни уплътнения на блокове 5 и 6 на АЕЦ "Козлодуй" ЕАД"

УВАЖАЕМИ ГОСПОДА,

След запознаване с всички документи и образци от документацията за участие в процедурата, с настоящата оферта заявяваме, че желаем да участваме в откритата процедура за избор на изпълнител при условията обявени в документацията и приети от нас без възражения.

Ние сме съгласни валидността на нашата оферта да бъде 90 календарни дни от крайния срок за получаване на оферти и ще остане обвързваща за нас, като може да бъде приета по всяко време преди изтичане на този срок.

До подготвянето на официален договор, тази оферта заедно с писменото приемане от Ваша страна и известие за сключване на договор ще формират обвързващо споразумение между двете страни.

Запознати сме с проекта на договора, приемаме го и ако бъдем определени за изпълнител, ние ще представим всички документи необходими за подписването му в законоустановения срок.

Списък на документите, съдържащи се в офертата:

1. Техническо предложение за изпълнение на поръчката

- 1.1. Работна програма за изпълнение на дейностите, в съответствие с Техническото задание- включваща: Описание на организацията за изпълнението на дейностите (обем, последователност, обезпеченост и контрол); Отговорностите и правомощията на персонала на участника по време на изпълнението на дейностите; Условен график за изпълнение на дейностите; Изисквания към продуктите, които се доставят; Съвместимост на новодоставените продукти със съществуващата конфигурация; Възможността за влагане на новодоставените продукти без модифициране

или необходимите модификации за съвместимост със съществуващата конфигурация; Проследимост за влагането на новодоставените продукти при изпълнение на дейностите. Процедура при констатиране на доставен продукт с определени изисквания; Документи, потвърждаващи жизнения цикъл на новодоставените продукти; Документи, потвърждаващи контрола на целия процес на изпълнение на дейностите;

- 1.2. Срок и календарен график за **изпълнение на поръчката**;
- 1.3. **Спецификация за доставка на оборудване**, необходими за изпълнение на предвидените в работната програма дейности, включваща:
 - Технически параметри;
 - Производител на стоката;
- 1.4. **Гаранционен срок** на оборудването, предмет на доставка и общо за изпълнението на задачата;
- 1.5. **Обучение на персонала**- предложение за продължителност и обем на обучението в зависимост от условията на "АЕЦ Козлодуй" ЕАД;
- 1.6. **Друга информация**, ако участниците смятат за необходимо да представят;

2. **Предлагана цена**

- 2.1. Ценова таблица № 1 за формиране на цена конструиране, изработване и доставка на оборудването;
- 2.2. Ценова таблица № 2 за формиране на цената шеф-инженеринг;
- 2.3. Предлагана цена за обучение на персонала;
- 2.4. Основни показатели на ценообразуване;
- 2.5. Предлагана цена за изпълнение обекта на поръчката;
- 2.6. Предложение за изменение и/или допълнение на клаузите на проекта на договор, ако има такива;

ПОДПИС и ПЕЧАТ:

_____ (име и фамилия)

_____ (дата)

_____ (длъжност на управляващия/представяващия участника)

_____ (наименование на участника)

РАБОТНА ПРОГРАМА

за участие в процедура на договаряне с обявление с предмет:

“Конструиране, изработване и въвеждане в експлоатация на нестандартна машинна за обработка на "улитката" на ГЦН195М, с цел внедряване на модернизирани корпуси на изваждаеми части и графитни уплътнения на блокове 5 и 6 на АЕЦ "Козлодуй" ЕАД”

№	Описание на видовете работи	Необходими човеко-месеци, /бр./	Отчетен документ	Изпълнител
1				
2				
n				

ПОДПИС и ПЕЧАТ:

_____ (име и Фамилия)

_____ (дата)

_____ (длъжност на управляващия/представяващия участника)

_____ (наименование на участника)

СПЕЦИФИКАЦИЯ за доставка на оборудване

за участие в процедура на договаряне с обявление с предмет:

“Конструирание, изработване и въвеждане в експлоатация на нестандартна машина за обработка на "улитката" на ГЦН195М, с цел внедряване на модернизиранни корпуси на изваждаеми части и графитни уплътнения на блокове 5 и 6 на АЕЦ "Козлодуй"

ЕАД”

№	Наименование, тип, марка и описание на вида и характеристиките	Един. мярка	К-во /бр./	Производител	Гаранционен срок	Забележка
<i>1</i>	<i>2</i>	<i>3</i>	<i>4</i>	<i>5</i>	<i>6</i>	<i>7</i>
1						
2						
...						
n						

ПОДПИС и ПЕЧАТ:

_____ (име и Фамилия)

_____ (дата)

_____ (длъжност на управляващия/представяващия участника)

_____ (наименование на участника)

ПРЕДЛАГАНА ЦЕНА

за участие в процедура на договаряне с обявление с предмет:

“Конструирание, изработване и въвеждане в експлоатация на нестандартна машина за обработка на "улитката" на ГЦН195М, с цел внедряване на модернизирани корпуси на изваждаеми части и графитни уплътнения на блокове 5 и 6 на АЕЦ "Козлодуй" ЕАД”

Ценова таблица № 1 за формиране на цената на конструирание, изработване и доставка на оборудване;

№	Описание	К-во/бр.	Ед. Цена в лева	Обща цена в лева
1.				
2.				
3.				
Обща цена за доставка (лв. без ДДС) /цифром и словом/				

Ценова таблица №2 за формиране на цената на шеф-инженеринг;

№	Описание за единична цена	Видове работи	Ед. мярка	К-во	Ед. Цена в лева	Обща цена
1	2	3	4	5	6	7
1.						
2.						
3.						
n						
Обща цена (лв. без ДДС) /цифром и словом/						

Предлаганата цена за обучение на персонала е в размер на лв. без ДДС /.....словом...../.

Предлагана цена за изпълнение обекта на поръчката
..... лв. без ДДС /цифром и словом/.

ПОДПИС и ПЕЧАТ:

_____ (име и Фамилия)

_____ (дата)

_____ (длъжност на управляващия/представяващия участника)

_____ (наименование на участника)

УКАЗАНИЯ

За подготовка на заявлението и на офертата

1. Общи условия

1.1. Редът и условията, при които ще се определи изпълнителя на обществената поръчка са съгласно Закона за обществените поръчки (ЗОП). Процедурата за възлагане на обществената поръчка дава равни възможности за участие на всички кандидати/участници, отговарящи на изискванията на възложителя.

1.2. Документацията за участие в процедурата и разясненията по нея се публикуват в Регистъра за обществени поръчки и в Профила на купувача на Интернет адреса, посочен в т. т. 1.1) от обявлението.

1.3. Всички образци на декларации, информационен лист, банкова гаранция за изпълнение на договор и общите условия на договора могат да бъдат намерени в Профила на Купувача на Интернет адреса, посочен в т. 1.1) от обявлението.

1.4. При изготвяне на заявлението или офертата всеки кандидат или участник трябва да се придържа точно към обявените от възложителя условия.

1.5. До изтичането на срока за подаване на заявленията или офертите всеки кандидат или участник в процедурата може да промени, допълни или да оттегли заявлението или офертата си.

1.6. Всеки кандидат или участник в процедура за възлагане на обществена поръчка има право да представи само едно заявление и само една оферта.

1.7. Кандидатите/Участниците са длъжни да съблюдават сроковете и условията, посочени в обявлението и документацията за участие в процедурата на договаряне с обявление.

1.8. Кандидатите/Участниците нямат право да използват документ или информация от документацията за участие в процедурата за цели различни от подготовката на заявлението и офертата за срока на подготовката им и до 5 /пет/ години след това.

2. Подготовка на заявлението за участие в процедурата

„Кандидат“ е физическо или юридическо лице, което е подало заявление за участие в процедура на договаряне с обявление, както и техни обединения.

2.1. Заявлението за участие в предварителния подбор трябва да съдържа:

2.1.1. **Списък на документите**, съдържащи се в заявлението, подписан от лице с представителни функции.

Документът се представя в оригинал.

2.1.2. **Документ за регистрация на участника или единен идентификационен код, съгласно чл. 23 от Закона за търговския регистър.**

Документът се представя заверен с гриф “Вярно с оригинала”, свеж печат и подпис от лице с представителни функции.

Когато не е представен ЕИК съгласно чл. 23 от Закона за търговския регистър, кандидатите - юридически лица или еднолични търговци, прилагат към своите заявления за участие и **удостоверения за актуално състояние**. Чуждестранните юридически лица прилагат еквивалентен документ на съдебен или административен орган от държавата, в която са установени.

Документът следва да е с дата на издаване, предшестваща отварянето на заявлението, не по-късно от 3 месеца. Документът се представя в оригинал или заверено копие с гриф “Вярно с оригинала”, свеж печат и подпис от лице с представителни функции.

2.1.3. **Декларация за отсъствие на обстоятелствата по чл. 47, ал. 1, т.1 и ал.5, т.1 от ЗОП, във връзка с чл.47, ал. 9 от ЗОП.**

Декларацията се подава от лицата по чл. 47, ал. 4 от ЗОП. Документът се изготвя по приложния образец на декларация към настоящата документация и се представя в оригинал.

Кандидатите са длъжни да уведомяват възложителя за всички настъпили промени в посочените в декларацията обстоятелства в 7 дневен срок от настъпването им.

2.1.4. **Декларация за отсъствие на обстоятелствата по чл. 47, ал. 1, т. 2 и т. 3 и ал.5, т.2 от**

ЗОП, във връзка с чл. 47, ал. 9 от ЗОП.

Декларацията се подписва задължително от лице с представителни функции. Документът се изготвя по приложения образец на декларация към настоящата документация и се представя в оригинал.

Кандидатите са длъжни да уведомяват възложителя за всички настъпили промени в посочените в декларацията обстоятелства в 7 дневен срок от настъпването им.

2.1.5. Доказателства за икономическото и финансовото състояние по чл.50 от ЗОП, посочени от възложителя в обявлението за обществена поръчка.

2.1.5.1. За доказване на икономическото и финансовото си състояние кандидатите представят:

2.1.5.1.1. Информация за общия оборот и за оборота на поръчките, които са с подобен обект, за последните три години в зависимост от датата, на която кандидатът е учреден или е започнал дейността си.

2.1.6. Доказателства за техническите възможности и/или квалификация по чл.51 от ЗОП, посочени от възложителя в обявлението за обществена поръчка.

2.1.6.1. За доказване на техническите си възможности и/или квалификацията си кандидатите представят:

2.1.6.1.1. Списък на основните договори с подобен обект (конструирани и изработване на нестандартно оборудване в областта на машиностроенето и механичната обработка), през последните три години, включително стойностите, датите и получателите, придружен от **препоръки** за добро изпълнение. Документът се подписва задължително от лице с представителни функции и се представя в оригинал;

2.1.6.1.2. Списък на технически лица, включително на тези, отговарящи за контрола на качеството с данни за професионалната им квалификация и трудов стаж. Документът се подписва задължително от лице с представителни функции и се представя в оригинал; Документът се представя заверен с гриф "Вярно с оригинала", свеж печат и подпис на лице с представителни функции;

2.1.6.1.3. Описание на техническото оборудване, с което разполага кандидата. Документът се подписва задължително от лице с представителни функции и се представя в оригинал;

2.1.6.1.4. Сертификат, издаден от акредитирани институции или агенции за управление на качеството, удостоверяващи съответствието на системата за управление на качеството на участника с БДС EN ISO 9001:2008, за дейностите, покриващи предмета на обществената поръчка. Документът се представя заверен с гриф "Вярно с оригинала", свеж печат и подпис на лице с представителни функции;

2.1.7. Декларация за използване или неизползване на подизпълнители при изпълнението на поръчката.

При участие на подизпълнители при изпълнението на поръчката, в декларацията се посочват подизпълнителите, вида на работите, които ще бъдат изпълнени от всеки подизпълнител и дела на тяхното участие. Декларацията се подписва задължително от лице с представителни функции и се представя в оригинал.

2.1.8. Декларация от подизпълнителя за съгласие да участва като такъв при изпълнението на обществената поръчка с предмет: "Конструирани, изработване и въвеждане в експлоатация на нестандартна машина за обработка на "улитката" на 1 ЦН195М, с цел внедряване на модернизиран корпуси на изваждаеми части и графитни уплътнения на блокове 5 и 6 на АЕЦ "Козлодуй" ЕАД".

Декларацията се подписва задължително от лице с представителни функции и се представя в оригинал.

2.1.9. Декларация за произход на стоката (посочва се производителя и държавата на производителя).

Декларацията се подписва задължително от лице с представителни функции и се представя в оригинал.

2.1.10. Надлежно оформен от производителя документ, даващ разрешение за продажба (дистрибуция) на стоката (в случай, че кандидатът не е производител).

Документът се представя заверен с гриф "Вярно с оригинала", подпис и свеж печат от лице с представителни функции.

2.1.11. Документ за гаранция за участие. Кандидатът представя гаранция за участие в размера,

указан в т. III.1.1) от обявлението в една от следните форми:

2.1.11.1. парична сума, внесена по следните банкови реквизити КТБ София ЦУ, офис гр. Козлодуй, IBAN: BG31 KOPB 9220 1000 2240 01, BIC: KOPBGBSF, клон Враца с титуляр "АЕЦ Козлодуй" ЕАД или в брой в касата на "АЕЦ Козлодуй" ЕАД, за процедура на договаряне с обявление с обект: **"Конструиране, изработване и въвеждане в експлоатация на нестандартна машина за обработка на "улитката" на ГЦН195М, с цел внедряване на модернизиран корпусен на изваждаемни части и графитни уплътнения на блокове 5 и 6 на АЕЦ "Козлодуй" ЕАД"**. Документът се представя в оригинал или заверено копие с гриф "Вярно с оригинала", свеж печат и подпис от лице с представителни функции.

2.1.11.2. банкова гаранция (неотменима) със срок на валидност 120 дни. Документът се изготвя по приложения образец на банкова гаранция към настоящата документация и се представя в оригинал.

2.1.12. Декларация за подаване на оферта.

Документът се изготвя по приложения образец на декларация към настоящата документация и се представя в оригинал.

2.1.13. Декларация за приемане на условията в проекта на договора.

2.2.14. Информационен лист.

Документът се изготвя по приложения образец към настоящата документация и се представя в оригинал.

2.3. Когато участник в процедурата е обединение, което не е юридическо лице:

Към офертата се прилага договор за създаване на обединението, в който задължително се посочва представляващият и разпределението на участието на лицата при изпълнение на дейностите. Документът се представя заверен с гриф "Вярно с оригинала", свеж печат и подпис от лице с представителни функции:

Документите по т. 2.1.2., т. 2.1.3. и т. 2.1.4. се представят от всяко физическо или юридическо лице, включено в обединението;

Документите по т. 2.1.5. и т. 2.1.6. се представят само за участниците, чрез които обединението доказва съответствието си с минималните изисквания посочени в т. III.2.2) и т. III.2.3) от обявлението;

2.4. Когато участник в процедурата декларира участие на подизпълнители документите по т. 2.1.2 до 2.1.6 се представят за всеки от подизпълнителите, посочени в декларацията по т. 2.1.7. Изискванията за подизпълнителите се прилагат съобразно вида на работите, които ще извършват и дела на тяхното участие в изпълнението на поръчката.

2.5. Изисквания за представяне на заявлението.

2.5.1. Желателно е заявлението да бъде поставено в папка.

2.5.2. Заявлението се представя в запечатан непрозрачен плик от кандидата или от упълномощен от него представител лично или по пощата с препоръчано писмо с обратна разписка на адрес: гр. Козлодуй, "АЕЦ Козлодуй" ЕАД, Централно деловодство. Върху плика кандидатът посочва адрес за кореспонденция, телефон и по възможност факс и електронен адрес. На плика се записва **"Заявление за участие в процедура на договаряне с обявление с предмет: "Конструиране, изработване и въвеждане в експлоатация на нестандартна машина за обработка на "улитката" на ГЦН195М, с цел внедряване на модернизиран корпусен на изваждаемни части и графитни уплътнения на блокове 5 и 6 на АЕЦ "Козлодуй" ЕАД"**.

2.5.3. При приемане на заявлението върху плика се отбелязват поредният номер, датата и часът на получаването и посочените данни се записват във входящ регистър, за което на приносителя се издава документ.

2.5.4. Възложителят не приема заявления, съобщени по телефона или изпратени по факс или електронен път.

2.5.5. Когато в срока за подаване на заявления за участие при процедура на договаряне с обявление не постъпят заявления, възложителят може да го удължи най-много с 30 дни.

2.5.6. При предварителния подбор възложителят няма право да изисква и кандидатът няма право да представя оферта.

2.5.7. Възложителят изираща немещни нокани за участие в договарянето на всички определени при предварителния подбор кандидати.

3. Подготовка на офертата за участие в процедурата

„Участник“ е физическо или юридическо лице или тяхно обединение, което е представило оферта.

- 3.1. Оферта за участие в процедура на договаряне с обявление подава кандидат, който е получил писмена покана от Възложителя.
- 3.2. Участникът представя офертата си в срок, посочен в поканата за участие в договарянето.
- 3.3. Офертата се изготвя по образеца, приложен към документацията за участие в процедурата. Условието в образците от документацията за участие са задължителни за участниците и не могат да бъдат променяни от тях.
- 3.4. Офертата се представя в писмен вид на хартиен носител.
- 3.5. Всички разходи по изготвяне и подаване на офертите са за сметка на участниците.

4. Съдържание на офертата и изисквания при изготвянето ѝ

- 4.1. Офертата на участника съдържа:
 - 4.1.1. Техническо предложение за изпълнение на поръчката, което трябва:
 - 4.1.1.1. да бъде изготвено въз основа на изискванията на техническото задание и образеца на офертата;
 - 4.1.1.2. да съдържа работна програма за проектирането;
 - 4.1.1.3. да съдържа Работната програма, за изпълнение на дейностите, в съответствие с Техническото задание- включваща: Описание на организацията за изпълнението на дейностите (обем, последователност, обезпеченост и контрол); Отговорностите и правомощията на персонала на участника по време на изпълнението на дейностите; Условен график за изпълнение на дейностите; Изисквания към продуктите, които се доставят; Съвместимост на новодоставените продукти със съществуващата конфигурация; Възможността за влагане на новодоставените продукти без модифициране или необходимите модификации за съвместимост със съществуващата конфигурация; Проследимост за влагането на новодоставените продукти при изпълнение на дейностите. Процедура при констатиране на доставен продукт с определени изисквания; Документи, потвърждаващи жизнения цикъл на новодоставените продукти; Документи, потвърждаващи контрола на целия процес на изпълнение на дейностите;
 - 4.1.1.4. да съдържа срок и календарен график за изпълнение на поръчката;
 - 4.1.1.5. да съдържа спецификация за доставка на оборудване, изготвена съгласно приложения образец към офертата: техническо описание на оборудването, предмет на доставка, произход на стоката и гаранционен срок;
 - 4.1.1.6. да съдържа гаранционен срок на оборудването, предмет на доставка и общо за изпълнението на задачата и условия по гаранционно обслужване;
 - 4.1.1.7. да съдържа предложение за обучение на персонала;
 - 4.1.1.8. да съдържа документите и информацията, указани в образеца на оферта.
 - 4.1.2. Предлагана цена, която трябва:
 - 4.1.2.1. да бъде изготвена, съгласно ценовите таблици към офертата;
 - 4.1.2.2. да съдържа цена за конструиране, изработване и доставка на оборудване, формирана от единични цени за всяка позиция от спецификацията, която включва всички разходи за доставка до склад на Възложителя, опаковка, транспорт, такси и други дължими суми.
 - 4.1.2.3. да съдържа цена за шеф-инженеринг;
 - 4.1.2.4. да съдържа цена за обучение;
 - 4.1.2.5. да съдържа обща цена (без ДДС) за изпълнение на задачата, формирана както сбор от цената за конструиране, изработване и доставка на оборудване, шеф-инженеринг, обучение;
 - 4.1.2.6. да съдържа стойността и процентът от общата стойност на всеки от подизпълнителите, в случай че участникът ще използва подизпълнители или е обединение;
 - 4.1.3. Посочените в офертата цени подлежат на договаряне, но се фиксират със сключването на договор и остават в сила през време на изпълнението на договора.
 - 4.1.4. Допуснати в офертата аритметични и технически грешки и пропуски в определянето на цената са единствено за сметка на участниците.
- 4.2. Офертата и всички документи, които са част от нея, следва да бъдат представени в оригинал или да са заверени, когато са ксерокопия, с гриф "вярно е оригинала", подпис на лицето, представляващо участника и свеж печат.

- 4.3. Документите и данните в офертата се подписват само от лица с представителни функции, упълномощени за това лица, за което се изисква представяне на нотариално заверено пълномощно за изпълнение на такива функции.
- 4.4. Всички документи, свързани с офертата следва да са на български език или да са придружени с превод на български език.
- 4.5. В офертата и приложените документи не се допускат никакви вписвания между редовете, изтривания или корекции, освен ако са заверени с подписа на лицето представляващо участника и свеж печат.
- 4.6. Желателно е "Предложението за изпълнение на поръчката" и "Предлаганата цена" да бъдат поставени в папки.

5. Окомплектоване и подаване на офертата

- 5.1. Офертата се представя в запечатан непрозрачен плик от участника или от упълномощен от него представител лично или по пощата с препоръчано писмо с обратна разписка (респ. чрез куриерска служба). Върху плика се посочва наименованието на участника, адрес за кореспонденция, телефон и по възможност факс и електронен адрес. На плика се записва "Оферта за участие в процедура на договаряне с обявление с предмет: **„Конструиране, изработване и въвеждане в експлоатация на нестандартна машина за обработка на "улитката" на ГЦН195М, с цел внедряване на модернизирани корпуси на изваждаемни части и графитни уплътнения на блокове 5 и 6 на АЕЦ "Козлодуй" ЕАД"**
- 5.2. Техническото предложение за изпълнение на поръчката се представя в отделен запечатан непрозрачен плик с надпис "**Предложение за изпълнение на поръчката**", поставен в плика с офертата.
- 5.3. Ценовото предложение и проекта на договор се представят в отделен запечатан непрозрачен плик с надпис "**Предлагана цена**", поставен в плика с офертата.
- 5.4. Офертата се изпраща на адрес: гр. Козлодуй, "АЕЦ Козлодуй" ЕАД, Централно деловодство.
- 5.5. Участникът е длъжен да обезпечи получаването на офертата на указаното място и срок. Разходите за подаване на офертата са за негова сметка. Рискът от забава или загубване на офертата е за участника.
- 5.6. Възложителят не се ангажира да съдейства за пристигането на офертата на адреса и в срока, определен от него.
- 5.7. При приемане на офертата върху плика се отбелязват поредният номер, датата и часът на получаването и посочените данни се записват във входящ регистър, за което на приносителя се издава документ.
- 5.8. Възложителят не приема за участие в процедурата и връща незабавно на участниците оферти, които са представени след изтичане на крайния срок или в незапечатан, или плик с нарушена цялост.
- 6. За всички неуредени въпроси се прилагат разпоредбите на Закона за обществените поръчки и Правилника за прилагането му.**



“АЕЦ КОЗЛОДУЙ” ЕАД, гр.Козлодуй

РЕД за провеждане на процедура на договаряне с обявление
с предмет: „Конструирание, изработване и въвеждане в експлоатация на нестандартна
машина за обработка на "улитката" на ГЦН195М, с цел внедряване на модернизиран
корпуси на изваждаемни части и графитни уплътнения на блокове 5 и 6 на АЕЦ
"Козлодуй" ЕАД”

1. Общи условия

1.1. За разглеждане на постъпилите заявления и оценка на оферти Възложителят назначава със заповед комисия, по реда на гл. III, раздел V от ЗОП, за провеждане на процедурата за възлагане на обществена поръчка, като определя нейния състав и резервни членове.

1.2. Комисията се назначава след изтичане на срока за приемане на заявленията.

1.3. Срокът за приключване на работата на комисията по т.1, се определя от Възложителя в заповедта.

1.4. Членовете на комисията и консултантите към нея са длъжни да пазят в тайна обстоятелствата, които са узнали във връзка със своята работа в комисията.

1.5. Назначената по т.1 комисия от Възложителя започва работа след получаване на списъка с кандидатите и представените заявления.

1.6. Членовете на комисията и консултантите подписват и представят на Възложителя декларация, съгласно чл.35, ал. 3 от ЗОП.

2. Разглеждане на заявленията и подбор на кандидатите

2.1. Комисията отваря пликовете със заявленията на кандидатите в деня, мястото и часа определени в обявлението, по реда на постъпването им. Кандидатите или техни упълномощени представители, както и представители на средствата за масова информация и на юридически лица с нестопанска цел имат право да присъстват при отваряне на заявленията.

2.2. Комисията проверява наличието и съответствието на документите от заявленията с изискванията на т. 2.1, от Указанията в настоящата документация и чл.77 ал.3 – 5 от ЗОП.

2.3. Комисията уведомява кандидатите, като им изпраща протокола с констатациите относно наличието и редовността на представените документи в Плика със заявлениято.

2.4. В протокола по т. 2.3, комисията описва изчерпателно липсващите документи или констатиранията нередовности, посочва точно вида на документа или документите, които следва да се представят допълнително, и определя срок за представянето им. Срокът е еднакъв за всички участници и не може да бъде по-дълъг от 5 дни, считано от датата на получаване на протокола.

2.5. Кандидатът няма право да представя други документи освен посочените в протокола по т. 2.3.

2.6. Комисията може по всяко време да проверява заявените от участниците данни, да изисква от тях разяснения, както и допълнителни доказателства за данни, представени в пликовете със заявленията.

2.7. След изтичането на срока по т.2.4, комисията проверява съответствието на всички представени документи, включително допълнително представените, с изискванията за подбор, поставени от Възложителя. Комисията разглежда постъпилите заявления и извършва подбор на кандидатите въз основа на представените съгласно обявлението документи за

тяхното икономическо и финансово състояние, техническата им възможност и/или квалификация за изпълнение на обществената поръчка.

2.8. Комисията съставя протокол за резултатите от подбора, след което Възложителя обявява с решение кандидатите, които ще бъдат поканени за участие в договарянето.

2.9. Възложителя изпраща едновременно на всички определени кандидати писмени покани за представяне на първоначални оферти и участие в договарянето.

3. Разглеждане на офертите и водене на преговори с участниците

3.1. Комисията започва работа след получаване на списъка с участниците и представените оферти.

3.2. Комисията отваря пликете с офертите на участниците в деня, мястото и часа определени в поканата за участие в процедурата, по реда на постъпването им. Участниците или упълномощени от тях лица могат да присъстват при отварянето.

3.3. Комисията проверява:

3.3.1. наличието на всички изисквани от Възложителя документи;

3.3.2. съответствието на техническото предложение с предварително обявените в техническото задание условия от Възложителя.

3.4. Комисията може по всяко време да проверява заявените от участниците данни, както и да изисква писмено представяне в определен срок на допълнителни доказателства за обстоятелствата, посочени в офертата.

3.5. Комисията разглежда представеното техническо предложение за изпълнение на поръчката и ако е необходимо се провеждат преговори по техническата част.

3.6. Участници, чийто технически предложения за изпълнение на поръчката отговарят на предварително обявените условия в документацията за участие в процедурата се уведомяват за мястото, деня и часа на отваряне на ценовите оферти и водене на преговорите. Участниците или упълномощени от тях лица могат да присъстват при отварянето и обявяването на предложените цени.

3.7. Предлаганите цени се обявяват пред представителите на всички допуснати участници и след това комисията провежда договарянето с всеки от поканените участници за определяне на клаузите по реда на постъпване на офертите в Централно деловодство.

3.8. Комисията отстранява от участие в процедурата участник, който е представил оферта, която е непълна или не отговаря на предварително обявените условия на Възложителя или е представил оферта, която не отговаря на изискванията на чл. 57, ал.2 от ЗОП.

3.9. Направените предложения и постигнатите договорености с всеки участник се отразяват в отделен протокол, който се подписва от членовете на комисията и от участника.

3.10. Комисията прилага чл.70, когато установи, че предложението на някой от участниците, постигнато в резултат от преговорите, е с повече от 20 на сто по-благоприятно от средната стойност на предложенията на останалите участници по същия показател за оценка

3.11. След провеждане на процедурата комисията изготвя доклад до Възложителя.

ДОГОВОР

№.....

Днес, год., в гр. Козлодуй между:

“АЕЦ Козлодуй” ЕАД”, гр. Козлодуй, вписано в търговския регистър към Агенция по вписванията с ЕИК 106513772, представлявано от Валентин Алексиев Николов – Изпълнителен Директор, наричано по-нататък в Договора **ВЪЗЛОЖИТЕЛ**, от една страна, и и “.....”, гр. вписано в търговския регистър към Агенция по вписванията с ЕИК представлявано от – Управител, наричано по-нататък в Договора **ИЗПЪЛНИТЕЛ**, от друга страна и на основание чл. 41 и следващите /част втора, глава трета, раздел шести/ от Закона за обществените поръчки и във връзка с Решение №/..... г. на за класиране на офертата и определяне на изпълнител на обществената поръчка с предмет: **“Конструиране, изработване и въвеждане в експлоатация на нестандартна машина за обработка на "улитката" на ГЦН195М, с цел внедряване на модернизиранни корпуси на изваждаеми части и графитни уплътнения на блокове 5 и 6 на АЕЦ "Козлодуй" ЕАД”** се сключи настоящият Договор за следното:

1. ПРЕДМЕТ НА ДОГОВОРА

1.1. **ВЪЗЛОЖИТЕЛЯТ** възлага и заплаща, а **ИЗПЪЛНИТЕЛЯТ** приема да изпълни Конструиране, изработване и въвеждане в експлоатация на нестандартна машина за обработка на "улитката" на ГЦН195М, с цел внедряване на модернизиранни корпуси на изваждаеми части и графитни уплътнения на блокове 5 и 6 на АЕЦ "Козлодуй" ЕАД, съгласно Приложение № 2 - Техническо задание № 2011.30.РО.УД.ТЗ.1003, Приложение № 3 - Работна програма и Приложение № 5 - Предлагана цена, неразделни части от настоящия договор.

1.2. Дейността по т.1.1 включва следните етапи:

- 1.2.1. Конструиране
- 1.2.2. Изработване и Доставка на оборудване
- 1.2.3. Шеф-инженеринг;
- 1.2.4. Обучение

2. ЦЕНА И НАЧИН НА ПЛАЩАНЕ

2.1. Цената на настоящия договор е в размер налв.
/..... словом..... / без ДДС, в това число:

2.1.1. Цената за конструиране е в размер на лв.
/..... словом..... / без ДДС.

2.1.2. Цената за изработка и доставка на оборудването е в размер на лв. /..... словом..... / без ДДС при условие на доставка DDP АЕЦ Козлодуй, съгласно INCOTERMS 2010.

2.1.3. Цената за шеф-инженеринг е в размер налв.
/..... словом..... / без ДДС.

2.1.4. Цената за обучение на персонал е в размер на лв.
/.....словом...../ без ДДС.

2.2. Посочените в Приложение № 5 Предлагана цена единични цени са твърди и не подлежат на промяна, фиксират се със сключването на договор и остават в сила през време на изпълнението на договора.

2.3. Посочените общи цени в Приложение № 5 се доказват по време на изпълнение на договора на база отчетни документи, които са двустранно подписани.

2.4. Цената по т.2.1. е пределна и валидна до пълното изпълнение на договора и не подлежи на промяна.

2.5. **ВЪЗЛОЖИТЕЛЯТ** заплаща цената по т. 2.1. по етапи от Работната програма и графика на **ИЗПЪЛНИТЕЛЯ**:

- **Плащане**, в рамките на 15 /петнадесет/ работни дни след представяне на Конструктивна документация и приемането ѝ на Технически съвет на **ВЪЗЛОЖИТЕЛЯ**, срещу представена оригинална фактура за стойността на документацията и Протокол от Технически съвет на **ВЪЗЛОЖИТЕЛЯ** за приемане без забележки.
- **Плащане**, в рамките на 15 /петнадесет/ работни дни след приемане на доставката на оборудването, срещу представени оригинална фактура за изработката и стойността на оборудването, приемно-предавателен протокол и протокол за извършен входящ контрол без забележки.
- **Плащане**, в рамките на 15 /петнадесет/ работни дни след двустранно подписан протокол за завършен шеф-инженеринг и представена оригинална фактура за стойността.
- **Плащане**, в рамките на 15 /петнадесет/ работни дни след представяне на Протокол за проведено обучение и представена оригинална фактура за стойността му.

2.6. Плащанията по настоящия договор ще бъдат извършвани чрез банков превод в полза на **ИЗПЪЛНИТЕЛЯ** по следните банкови реквизити:

Банка:.....;
IBAN:.....;
BIC:

3. СРОКОВЕ

3.1. Срокът за изпълнение на дейностите е месеца/календарни дни, съгласно Приложение № 4 – Срок и Календарен график, считано от датата на уведомяване на **ИЗПЪЛНИТЕЛЯ** за утвърден протокол за проверка на документите от Дирекция "Б и К".

3.2. Сроковете за изпълнение на отделните етапи са както следва:

3.2.1. Срок за представяне на Конструктивна документация е месеца/календарни дни, считано от датата на подаване на необходимите входни данни.

3.2.2. Срок за изработка и доставка на оборудването.....календарни дни/месеци, считано от датата на приемане на Конструктивната документация на Технически съвет на Възложителя без забележки.

3.2.3. Сроковете за шеф-инженеринг и обучение, започват да текат от датата на осигуряване фронт за работа и са съгласно Приложение № 4 Срок и Календарен график

3.3. **ИЗПЪЛНИТЕЛЯТ** има право на предсрочно изпълнение на предмета на договора, при което стойността му ще остане непроменена.

4. ПРАВА И ЗАДЪЛЖЕНИЯ НА ВЪЗЛОЖИТЕЛЯ

4.1. **ВЪЗЛОЖИТЕЛЯТ** е длъжен:

4.1.1. Да предостави на **ИЗПЪЛНИТЕЛЯ** утвърдено Техническо задание.

4.1.2. Да окаже необходимото съдействие на **ИЗПЪЛНИТЕЛЯ** за изпълнение на възложената му работа;

4.1.3. Да предостави необходимите входни данни на **ИЗПЪЛНИТЕЛЯ** в срок от 10 (десет) работни дни след подписване на договора.

4.1.4. Да предостави на **ИЗПЪЛНИТЕЛЯ** необходимите допълнителни входни данни в срок от 10 (десет) работни дни от поискването им.

4.1.5. Да назначи технически съвет, който да разгледа и приеме проекта при условията на настоящия договор;

4.1.6. Да уведоми три работни дни предварително **ИЗПЪЛНИТЕЛЯ** за участие в Техническия съвет;

4.1.7. Да приеме изработеното от **ИЗПЪЛНИТЕЛЯ** с оглед изискванията на този договор;

4.1.8. Да бъде извършен входящ контрол в присъствието на **ИЗПЪЛНИТЕЛЯ** или упълномощено от него лице, при който се проверяват отсъствието на явни недостатъци, комплектността на стоката и наличието на всички необходими документи. При констатиране на

видими дефекти или несъответствия на стоката със сертификати/декларации за съответствие. **ВЪЗЛОЖИТЕЛЯТ** не приема стоката.

4.1.9. Да заплати на **ИЗПЪЛНИТЕЛЯ** уговореното възнаграждение за приетата работа съобразно реда и условията на този договор:

5. ПРАВА И ЗАДЪЛЖЕНИЯ НА ИЗПЪЛНИТЕЛЯ

5.1. **ИЗПЪЛНИТЕЛЯТ** се задължава:

5.1.1. Да изпълни качествено възложената му дейност в сроковете, посочени в Срок и Календарния график – Приложение № 4;

5.1.2. Да представи списък за допълнителни проектни входни данни, ако е необходимо, в срок от 10 (десет) работни дни след получаване на необходимите входни данни.

5.1.3. Да предаде изработения проект в 7 (седем) екземпляра на хартиен носител и 1 (един) брой на оптичен/магнитен носител.

5.1.4. Да отстрани за своя сметка в 15 (петнадесет) дневен срок констатираните от **ВЪЗЛОЖИТЕЛЯ** непълноти и грешки в представената документация и подмени коригираните проекти лично. Всички корекции или редакции да бъдат представени и на магнитен носител.

5.1.5. Да присъства при необходимост при разглеждане на резултатите на Технически съвет на **ВЪЗЛОЖИТЕЛЯ**.

5.1.6. Да изготви окончателна Техническа спецификация за доставка на оборудване на етап Конструирание, която става неразделна част от настоящия договор.

5.1.7. Да извърши изработка и доставката след приемане на Конструктивната документация на Технически съвет на **ВЪЗЛОЖИТЕЛЯ**.

5.1.8. Да уведомява **ВЪЗЛОЖИТЕЛЯ** за реда на изпълнение на отделните видове работи, като предоставя възможност за контролирането им.

5.1.9. Да представи всички документи по т. 2.5. от настоящия договор за плащане на съответния етап до 30 /тридесет/ дни след приключване на дейностите.

5.2. Да изготви и съгласува с **ВЪЗЛОЖИТЕЛЯ** програма за доказване механичните характеристики, атестация на заварочния процес и постигането на заложените в Технологията геометрични характеристики и качество на повърхнините.

6. ПРИЕМАНЕ

6.1. При завършване на всеки етап от възложената задача **ИЗПЪЛНИТЕЛЯТ** уведомява **ВЪЗЛОЖИТЕЛЯ** да прегледа и приеме съответния етап.

6.2. Предаването на Конструктивната документация се извършва в Управление „Инвестиции“. Приемането на проекта се извършва по преценка на **ВЪЗЛОЖИТЕЛЯ** от назначен от него Технически съвет не по-късно от 30 (тридесет) дни след представянето му. По преценка на **ВЪЗЛОЖИТЕЛЯ**, е възможно повторно разглеждане на разработката от Технически съвет след наложените се корекции.

6.3. При предаване и приемане на оборудването страните подписват приемно - предавателен протокол, който ги обвързва относно факта на предаването и отсъствието на явни недостатъци.

6.4. **ИЗПЪЛНИТЕЛЯТ** транспортира стоката до склад „АЕЦ Козлодуй“ ЕАД на свои разходи и риск.

6.5. Известие за готовност за експедиране трябва да бъде изпратено на факс 0973/7-20-47 до „АЕЦ Козлодуй“ ЕАД, най-малко 3 (три) работни дни преди датата на експедиция на стоката.

6.6. Съпроводителната документация на експедираната стока трябва да съдържа :
За доставеното оборудване:

Обяснителна записка за машината, обект на настоящото задание, съдържаща следните документи:

Общ монтажен чертеж и сборен чертеж;

Чертежи на възлите и детайлите, които не са покупни изделия

Техническа спецификация за вложените покупни изделия, съдържащи техните параметри

Инструкция или Ръководство за експлоатация

6.7. За дата на доставка се счита датата на подписване на приемно-предавателния протокол, а за дата на приемане на доставката от **ВЪЗЛОЖИТЕЛЯ** се счита датата на подписан протокол за специализиран входящ контрол без забележки.

6.8. Ако при извършване на входящ контрол на доставените материали се установи негодност на партидата или на част от нея, **ИЗПЪЛНИТЕЛЯТ** доставя нови стоки за своя сметка в срок до 30 календарни дни от датата на писменото уведомяване за това от **ВЪЗЛОЖИТЕЛЯ**.

7. КАЧЕСТВО, ГАРАНЦИИ И РЕКЛАМАЦИИ

7.1. Оборудването трябва да бъде доставено с качество, отговарящо на стандартите, техническите условия на страната-производител и условията на настоящия договор, и потвърдено със сертификат за съответствие.

7.2. За оборудването се установява гаранционен срок в рамките на месеца, но не повече от месеца от датата на въвеждане в експлоатация.

7.3. Ако в рамките на гаранционния срок се установят дефекти, **ИЗПЪЛНИТЕЛЯТ** ги отстранява със свои сили и за своя сметка. Отстраняването на дефектите трябва да се извърши в срок от /..... / дни от датата на писмената reklamация на **ВЪЗЛОЖИТЕЛЯ**.

7.4. Ако се установи, че дефектът не може да бъде отстранен, **ИЗПЪЛНИТЕЛЯТ** доставя нови стоки за своя сметка в срок от / / дни. Върху новодоставената стока се установява нов гаранционен срок, равен на този от т.7.2.

7.5. Рекламации за появили се дефекти трябва да се извършат не по-късно от 30 /тридесет/ дни от датата на изтичане на гаранционния срок /т. 7.2./.

7.6. Рекламациите се оформят в писмен вид и трябва да съдържат описание на появилия се дефект, както и всички изисквания на **ВЪЗЛОЖИТЕЛЯ**, след удовлетворяване на които reklamацията се счита за уредена.

8. ПРАВА ВЪРХУ РЕЗУЛТАТИТЕ ОТ ДОГОВОРА

8.1 **ВЪЗЛОЖИТЕЛЯТ** получава изключително право на използване по смисъла на Закона за авторското право и сродните му права на резултатите от изпълнението на услугата в страната и чужбина за срок от 10 години.

8.2 **ИЗПЪЛНИТЕЛЯТ** запазва авторските си права върху резултатите по договора определен от Закона за авторското право и сродните му права в Глава IV, Раздел I, чл.15, с изключение на ал.1, т.8, пак там.

8.3 Двете страни могат да внасят изменения в приетата разработка само при взаимна договореност. В противен случай, внесените изменения са единствено на отговорността на извършителя.

8.4 **ИЗПЪЛНИТЕЛЯТ** гарантира, че разработките по договора са патентно чисти и трети лица не притежават права върху тях. В случай,че трети лица предявяват основателни претенции **ИЗПЪЛНИТЕЛЯТ** понася всички загуби, произтичащи от това

9. ЗАКЛЮЧИТЕЛНИ РАЗПОРЕДБИ

9.1. Договорът влиза в сила от момента на двустранното му подписване, а изпълнението на предмета на договора започва от считано от датата на уведомяване на **ИЗПЪЛНИТЕЛЯ** за утвърден протокол за проверка на документите от Дирекция "Б и К".

9.2. Неразделна част от настоящия договор са следните приложения:

9.3. Приложение № 1 - Общи условия на договора;

9.4. Приложение № 2 - Техническо задание № 2011.30.РО.УД.ТЗ.1003;

9.5. Приложение № 3 -- Работна програма;

9.6. Приложение № 4 - Срок и Календарен график;

9.7. Приложение № 5 - Предлагана цена;

9.8. Отговорно лице по изпълнението на настоящия договор от страна на **ВЪЗЛОЖИТЕЛЯ** е тел.: 0973/7.....

9.9. Отговорно лице по изпълнението на настоящия договор от страна на **ИЗПЪЛНИТЕЛЯ** е тел.:

9.10. Настоящият договор е подписан в два еднообразни екземпляра - по един за всяка от страните.

10. ЮРИДИЧЕСКИ АДРЕСИ

ИЗПЪЛНИТЕЛ:

.....
гр.....
ул.
тел/факс:
ЕИК
ИН по ЗДДС

ВЪЗЛОЖИТЕЛ:

"АЕЦ Козлодуй" ЕАД
3321 Козлодуй
БЪЛГАРИЯ
тел/факс: 0973/73530; 0973/76027
ЕИК 106513772
ИН по ЗДДС BG 106513772

ИЗПЪЛНИТЕЛ:

УПРАВИТЕЛ
.....

ВЪЗЛОЖИТЕЛ:

ИЗПЪЛНИТЕЛЕН ДИРЕКТОР
.....

ОБЩИ УСЛОВИЯ НА ДОГОВОРА

1.	РЕД ЗА ПРИЛАГАНЕ НА ОБЩИТЕ УСЛОВИЯ ПО ДОГОВОР.....	2
2.	ГАРАНЦИЯ ЗА ИЗПЪЛНЕНИЕ.....	2
3.	ПРАВА И ЗАДЪЛЖЕНИЯ ПО ДОГОВОРА	2
4.	ПОДИЗПЪЛНИТЕЛИ.....	2
5.	ОБЕДИНЕНИЯ.....	2
6.	ДАНЪЦИ И ТАКСИ ЗА ЧУЖДЕСТРАННИ ИЗПЪЛНИТЕЛИ.....	3
7.	ВХОДНИ ДАННИ И ИНФОРМАЦИЯ ПО ДОГОВОРА	3
8.	УПРАВЛЕНИЕ НА КАЧЕСТВОТО.....	3
9.	ФИЗИЧЕСКА ЗАЩИТА, СИГУРНОСТ И ДОСТЪП ДО ЗАЩИТЕНАТА ЗОНА....	3
10.	ЯДРЕНАТА БЕЗОПАСНОСТ И РАДИАЦИОННА ЗАЩИТА.....	4
11.	БЕЗОПАСНОСТ НА ТРУДА И ЗДРАВΟΣЛОВНИ УСЛОВИЯ НА ТРУД.....	5
12.	ПОЖАРНА БЕЗОПАСНОСТ	6
13.	ОДИТИ, ИНСПЕКЦИИ И ПРОВЕРКИ	6
14.	ОПАЗВАНЕ НА ОКОЛНАТА СРЕДА	7
15.	СРОК ЗА ИЗПЪЛНЕНИЕ	7
16.	НЕУСТОЙКИ	7
17.	ПРЕКРАТЯВАНЕ И РАЗВАЛЯНЕ НА ДОГОВОРА	7
18.	НЕПРЕОДОЛИМА СИЛА	8
19.	РЕД ЗА РЕШАВАНЕ НА СПОРОВЕТЕ	8
20.	ОТГОВОРНО ЛИЦЕ ОТ СТРАНА НА ВЪЗЛОЖИТЕЛЯ	8
21.	ОТГОВОРНО ЛИЦЕ ОТ СТРАНА НА ИЗПЪЛНИТЕЛЯ.....	8
22.	КОМУНИКАЦИЯ МЕЖДУ СТРАНИТЕ	8
23.	ЕЗИК НА ДОГОВОРА	9
24.	ПРОМЕНИ В ДОГОВОРА	9

1. РЕД ЗА ПРИЛАГАНЕ НА ОБЩИТЕ УСЛОВИЯ ПО ДОГОВОР

1.1. Общите условия към договора се прилагат за всички договори сключвани от "АЕЦ Козлодуй" ЕАД като **ВЪЗЛОЖИТЕЛ**.

1.2. Общите условия са неразделна част от договора и не могат да се разглеждат самостоятелно.

1.3. Клаузите, съдържащи се в общите условия по договора, които нямат отношение към предмета на основния договор се считат за неприложими.

1.4. Редът за работата на външни организации на площадката на "АЕЦ Козлодуй" ЕАД е съгласно действащата писмена инструкция ДБК.КД.ИН.028 "Инструкция по качество. Работа на външни организации при сключен договор".

2. ГАРАНЦИЯ ЗА ИЗПЪЛНЕНИЕ

2.1. **ИЗПЪЛНИТЕЛЯТ** следва да представи при подписване на договора гаранция за изпълнение на договора в размер на 3 % от стойността му - парична сума или неотменима, безусловно платима банкова гаранция със срок на валидност 30 дни по-дълъг от този на договора, която се освобождава не по-късно от 15 работни дни след ефективно изпълнение на предмета на договора, за което **ИЗПЪЛНИТЕЛЯТ** изпраща писмо до **ВЪЗЛОЖИТЕЛЯ** с актуални банкови реквизити.

2.2. Гаранцията за изпълнение се задържа от **ВЪЗЛОЖИТЕЛЯ** при неизпълнение на задълженията, поети от **ИЗПЪЛНИТЕЛЯ** по този договор.

2.3. **ВЪЗЛОЖИТЕЛЯТ** не дължи лихви за периода през който средствата по т. 2.1. от договора законно са престояли при него.

3. ПРАВА И ЗАДЪЛЖЕНИЯ ПО ДОГОВОРА

3.1. Правата и задълженията на страните са регламентирани в договора.

3.2. **ИЗПЪЛНИТЕЛЯТ** няма право да прехвърля своите задължения по договора или част от тях на трета страна.

4. ПОДИЗПЪЛНИТЕЛИ

4.1. **ИЗПЪЛНИТЕЛЯТ** е длъжен да ползва за подизпълнители само декларираните от него в офертата си.

4.2. **ИЗПЪЛНИТЕЛЯТ** е изцяло и единствено отговорен пред **ВЪЗЛОЖИТЕЛЯ** за изпълнението на договора, включително и за действията на подизпълнителите. **ИЗПЪЛНИТЕЛЯТ** отговаря за действията на подизпълнителите като за свои действия.

4.3. **ИЗПЪЛНИТЕЛЯТ** носи отговорност за контрол на качеството на работата и спазване на изискванията за безопасна работа на персонала на подизпълнителите си.

4.4. **ИЗПЪЛНИТЕЛЯТ** се задължава да определи компетентни длъжностни лица, които да извършват контрол на работата на подизпълнителите.

4.5. Всички условия към изпълнение на договора определени към **ИЗПЪЛНИТЕЛЯ** важат в пълна сила за неговите подизпълнители. Отговорност за осигуряване на това условие от договора носи **ИЗПЪЛНИТЕЛЯ**.

4.6. Комуникацията между **ВЪЗЛОЖИТЕЛЯ** и Подизпълнителите по договора се осъществява само чрез **ИЗПЪЛНИТЕЛЯ**.

4.7. **ВЪЗЛОЖИТЕЛЯТ** има право да прави инспекции и проверки на работата на площадката и одити на подизпълнители, по реда по който същите се извършват за **ИЗПЪЛНИТЕЛЯ**.

5. ОБЕДИНЕНИЯ

5.1. В случаите, когато **ИЗПЪЛНИТЕЛЯТ** е обединение, всички участници са солидарно отговорни за изпълнението на задълженията по договора.

5.2. Всяко изменение в структурата и участниците в обединението ще се счита за неизпълнение на задълженията на **ИЗПЪЛНИТЕЛЯ**.

6. ДАНЪЦИ И ТАКСИ ЗА ЧУЖДЕСТРАННИ ИЗПЪЛНИТЕЛИ

6.1. Ако **ИЗПЪЛНИТЕЛЯТ** е чуждестранно лице и при изпълнението на Договора е извършвал дейности (услуги) за **ВЪЗЛОЖИТЕЛЯ** на територията на РБългария, които дейности **ВЪЗЛОЖИТЕЛЯ** е задължен да заплати, то от всяко дължимо плащане **ВЪЗЛОЖИТЕЛЯ** удържа 10% данък при източника.

6.2. За размера на удържаната сума **ВЪЗЛОЖИТЕЛЯТ** предава на **ИЗПЪЛНИТЕЛЯ** официален документ от съответната данъчна служба в РБългария. Размери на удържаната сума може да бъде намален в следствие, при условие че РБългария има сключена двустранна спогодба за избягване на двойното данъчно облагане с държавата по регистрацията на **ИЗПЪЛНИТЕЛЯ** и същия представи изискуемите документи за прилагане на спогодбата.

7. ВХОДНИ ДАННИ И ИНФОРМАЦИЯ ПО ДОГОВОРА

7.1. **ВЪЗЛОЖИТЕЛЯТ** е длъжен да представи на **ИЗПЪЛНИТЕЛЯ** необходимите входни данни за изпълнение на дейностите по договора.

7.2. Входни данни могат да бъдат съществуващи документи и данни в "АЕЦ Козлодуй" и се предават във вида, в който са налични. За всеки предаден пакет входни данни се изготвя и двустранно се подписва Приемно-предавателен протокол.

7.3. **ВЪЗЛОЖИТЕЛЯТ** има право да предава необходимите входни данни на хартиен носител.

7.4. **ИЗПЪЛНИТЕЛЯТ** няма право, без предварителното писмено съгласие на **ВЪЗЛОЖИТЕЛЯ**, да използва документ или информация за цели различни от изпълнението на договора за срока на действие на този договор и до 5 (пет) години след приключването му.

7.5. **ИЗПЪЛНИТЕЛЯТ** се задължава да не предоставя на трети физически или юридически лица информацията по т.7.4.

8. УПРАВЛЕНИЕ НА КАЧЕСТВОТО

8.1. **ИЗПЪЛНИТЕЛЯТ** е длъжен да изпълни възложената му дейност в съответствие с изискванията на собствената си система по качество с отчитане изискванията на **ВЪЗЛОЖИТЕЛЯ**.

8.2. Когато **ИЗПЪЛНИТЕЛЯТ** не притежава сертифицирана система по качество, той разработва Програма или План за осигуряване на качеството, по образец на "АЕЦ Козлодуй" ЕАД.

8.3. Ако в Техническото задание се изисква Програма за осигуряване на качеството за изпълнение на дейността по договора, в срок от 20 работни дни след сключването на договора **ИЗПЪЛНИТЕЛЯТ** разработва програма, по указания на "АЕЦ Козлодуй" ЕАД.

8.4. Всички документи, собственост на **ИЗПЪЛНИТЕЛЯ**, които са цитирани в Програмата или Плана за осигуряване на качеството, могат да бъдат изискани при необходимост от **ВЪЗЛОЖИТЕЛЯ** за преглед и оценка, с оглед идентифициране на методиката и/или технологията, по която ще се извършват дейности.

8.5. Несъответствията по доставките и дейностите, предмет на договора се регистрират, идентифицират и управляват по реда за контрол на несъответствията, определен от "АЕЦ Козлодуй" ЕАД.

8.6. Програмите за осигуряване на качеството и Планове за контрол на качеството се изготвят, съгласуват от упълномощен персонал на "АЕЦ Козлодуй" ЕАД, утвърждават и разпространяват преди стартиране на дейностите, включени в тях.

8.7. Програмата за осигуряване на качеството на **ИЗПЪЛНИТЕЛЯ** е неразделна част от договора.

9. ФИЗИЧЕСКА ЗАЩИТА, СИГУРНОСТ И ДОСТЪП ДО ЗАЩИТЕНАТА ЗОНА

9.1. **ВЪЗЛОЖИТЕЛЯТ** се задължава да осигури достъп на персонал на **ИЗПЪЛНИТЕЛЯ** при изпълнението на задълженията им по настоящия договор, съгласно Инструкция за пропускателен режим в "АЕЦ Козлодуй" ЕАД № УС.ФЗ.ИН 015.

9.2. **ИЗПЪЛНИТЕЛЯТ** трябва да изготви и предаде на **ВЪЗЛОЖИТЕЛЯ** необходимата документация за достъп на персонала по изпълнение на договора до защитената зона на "АЕЦ Козлодуй" ЕАД, съгласно ДБК.КД.ИН.028.

9.3. При неизпълнение на предходната точка от договора ще бъде отказан достъп на персонала на **ИЗПЪЛНИТЕЛЯ** в защитената зона на "АЕЦ Козлодуй" ЕАД.

9.4. Когато за изпълнение на задълженията по този договор **ИЗПЪЛНИТЕЛЯТ** ще използва транспортни средства, той се задължава при въвеждането им в защитената зона на "АЕЦ Козлодуй" ЕАД да представя Протокол за извършена проверка на конкретното МПС, с изричен запис в него, че то няма да бъде пряко или косвено източник на неправомерни действия, съгласно Наредба за осигуряване на физическата защита на ядрените съоръжения, ядрения материал и радиоактивните вещества, Приета с ПМС № 224 от 25.08.2004 г., обн., ДВ, бр. 77 от 3.09.2004 г.

9.5. Протокол за извършената проверка се оформя за всяко МПС, при всеки отделен случай и се подписва от Ръководителя или упълномощено за това длъжностно лице на **ИЗПЪЛНИТЕЛЯ** и водача на транспортното средство.

9.6. При неизпълнение на предходната точка от договора ще бъде отказан достъп на транспортните средства на **ИЗПЪЛНИТЕЛЯ** в защитената зона на "АЕЦ Козлодуй" ЕАД.

9.7. **ИЗПЪЛНИТЕЛЯТ** се задължава да обезпечи преминаване проверка за надеждност на персонала, който ще работи на площадката на "АЕЦ Козлодуй" ЕАД, съгласно чл.40, т.2 от Правилника за прилагане на Закона за Държавна агенция "Национална сигурност".

10. ЯДРЕНАТА БЕЗОПАСНОСТ И РАДИАЦИОННА ЗАЩИТА

10.1. За договори, които включват дейности, доставки или услуги, които имат отношение към ядрената безопасност, аварийна готовност и/или радиационната защита се изисква от **ИЗПЪЛНИТЕЛЯ** да представи необходимите документи за проверка от Дирекция "Б и К" на "АЕЦ Козлодуй" ЕАД в обем и срок, съгласно ДБК.КД.ИН.028.

10.2. Договори, които имат отношение към ядрената безопасност, аварийна готовност и/или радиационната защита влизат в сила от момента на двустранното им подписване, а изпълнението на предмета на договора започва от датата на утвърждаване на Протокол за проверка на документите от Дирекция "Б и К" на "АЕЦ Козлодуй" ЕАД. Сроковете, определени в договора, започват да се отчитат от датата на уведомяване на **ИЗПЪЛНИТЕЛЯ** за утвърдения протокол за проверка на документите.

10.3. В случаите, когато дейността, предмет на конкретен договор с външна организация е свързана с реализацията на техническо решение, за което се изисква разрешение съгласно ЗБИЯЕ, изпълнението на дейностите по договора започва след издаване на разрешение за техническото решение от АЯР. В случай, че АЯР изиска допълнителни документи, **ИЗПЪЛНИТЕЛЯТ** е длъжен да ги представи в посочените срокове.

10.4. Дейностите по оборудване, имащо отношение към безопасността се извършват спрямо писмени процедури, технологии и методологии.

10.5. **ИЗПЪЛНИТЕЛЯТ** се задължава да обезпечи запознаване на персонала, който ще работи на площадката на "АЕЦ Козлодуй" ЕАД, с общите изисквания за действия при авария в АЕЦ, да спазва процедурите при ликвидация на авария.

10.6. Персоналът на **ИЗПЪЛНИТЕЛЯ** и неговите подизпълнители, включително чуждестранни фирми, които изпълняват дейности в зоните със строг режим на площадката на "АЕЦ Козлодуй" ЕАД са длъжни да спазват изискванията на:

- "Инструкция по радиационна защита", идент. № ЕИ.РБид-18;

- "Инструкция по радиационна защита на V и VI блок", идент. № 30.ОБ.00.РБ.01;

- "Инструкция по радиационна защита в ХОГ на "АЕЦ Козлодуй" ЕАД", идент. № ХОГ.ИРЗ.01;

- "Инструкция по качество. Работа на външни организации при сключен договор", идент. № ДБК.КД.ИН.028;

10.7. **ИЗПЪЛНИТЕЛЯТ** носи отговорност за безопасността на труда и дозовото натоварване на персонала, който командирова за работа в "АЕЦ Козлодуй" ЕАД за изпълнение на дейността по договора.

10.8. **ИЗПЪЛНИТЕЛЯТ** определя отговорно лице по безопасност на труда и радиационна защита в организацията със заповед.

10.9. При необходимост от извършване на дейности в зона строг режим (ЗСР) задължително се извършва измерване на цялостелесната активност на персонала на **ИЗПЪЛНИТЕЛЯ**, включително за лица работещи по граждански договор и представители на чуждестранни организации, преди започване и след завършване на работата по съответния договор на ВО.

10.10. За работа в ЗСР, **ВЪЗЛОЖИТЕЛЯТ** осигурява на **ИЗПЪЛНИТЕЛЯ** за своя сметка специално работно облекло, лични предпазни средства, дозиметричен контрол и др. съгласно изискванията на Наредба № 32 от 07.11.2005 г. за условията и реда за извършване на дозиметричен контрол на лицата, работещи с източници на йонизиращи лъчения.

10.11. **ВЪЗЛОЖИТЕЛЯТ** информира периодично **ИЗПЪЛНИТЕЛЯ** за полученото дозово натоварване на персонала, съгл. чл. 122 ал. 3 на Наредба за радиационна защита при дейности с източници на йонизиращи лъчения. Изпълнителят предоставя данни за дозовото натоварване на персонала си преди първоначалното допускане до работа.

11. БЕЗОПАСНОСТ НА ТРУДА И ЗДРАВΟΣЛОВНИ УСЛОВИЯ НА ТРУД

11.1. От гледна точка на техническата безопасност, командированите персонал на **ИЗПЪЛНИТЕЛЯ** и неговите подизпълнители, включително чуждестранни фирми, условно се приравнява (с изключение на правото за издаване на наряди и допускане до работа) към персонала на "АЕЦ Козлодуй" ЕАД и е длъжен да спазва изискванията на:

– „Правилник за безопасност при работа в неелектрически уредби на електрически и топлофикационни централи и по топлопреносни мрежи и хидротехнически съоръжения“

– „Правилник за безопасност и здраве при работа в електрически уредби на електрически и топлофикационни централи и по електрически мрежи“

11.2. **ВЪЗЛОЖИТЕЛЯТ** се задължава да осигури фронт за работа съобразно съответните условия за непрекъснат или спрял производствен процес, като обезопаси съоръженията съгласно действащите правилници в АЕЦ и открие наряди за допуск до работа.

11.3. Издаването на наряди за работа, допускане до работа, контрол на дейността на ВО, относно изискванията на техническата документация, закриване на нарядите и приемане на работното място, контрола и отчитане на дозовото натоварване на персонала и др. се извършват според определения ред в съответното структурно звено, по чието оборудване/на чиято територия се работи.

11.4. **ВЪЗЛОЖИТЕЛЯТ** се задължава да осигури инструктиране на външния персонал, според изискванията на НАРЕДБА № РД-07-2 от 16.12.2009г. за условията и реда за провеждането на периодично обучение и инструктаж на работниците и служителите по правилата за осигуряване на здравословни и безопасни условия на труд по цитираните в т.11.1 Правилници и в съответствие с мястото и конкретните условия на работа, която групата или част от нея ще извършва.

11.5 **ИЗПЪЛНИТЕЛЯТ** се задължава да обезпечи обучение и изпити на персонала, който ще работи на площадката на "АЕЦ Козлодуй" ЕАД, по "Въведение в АЕЦ" и "Радиационна защита" в УТЦ на "АЕЦ Козлодуй" ЕАД и съгласно НАРЕДБА за условията и реда за придобиване на професионална квалификация и за реда за издаване на лицензи за специализирано обучение и на удостоверения за правоспособност за използване на ядрената енергия.

11.6. **ИЗПЪЛНИТЕЛЯТ** се задължава да спазва всички ограничения и забрани, за изпращане и допускане до работа на лица и бригади, които са предвидени в правилниците по безопасност на труда. Да извърши правилен подбор при съставяне списъка на ръководния и изпълнителски персонал, който ще изпълнява работата по сключения договор, по отношение на професионална квалификация и тази по безопасността на труда.

11.7. **ВЪЗЛОЖИТЕЛЯТ** се задължава да определи длъжностното лице (или лица), които да приемат външния персонал на **ИЗПЪЛНИТЕЛЯ**, да изискат и извършат проверка на всички предвидени в правилниците документи, включително и удостоверенията за притежаване квалификационна група по безопасност на труда.

11.8. Отговорният ръководител и (или) изпълнителят на работа приемат всяко работно място от допускация, като проверяват изпълнението на техническите мероприятия за обезопасяване, както и тяхната дейност.

11.9. Ръководителите на **ИЗПЪЛНИТЕЛЯ** постоянно упражняват контрол за спазване на правилниците по безопасност на труда от членовете на групата и да предприемат мерки за отстраняване на нарушенията.

11.10. **ИЗПЪЛНИТЕЛЯТ** се задължава да уведомява писмено **ВЪЗЛОЖИТЕЛЯ** за предприетите мерки по дадени от него предложения-искания за санкциониране на лица, допуснали нарушения по изискванията на безопасността на труда.

11.11. **ИЗПЪЛНИТЕЛЯТ** се задължава да изпълнява писмените разпореждания на упълномощените длъжностни лица от **ВЪЗЛОЖИТЕЛЯ** при констатирани нарушения на технологичната дисциплина и правилата за безопасна работа.

11.12. В случай на трудова злополука с лице наето от **ИЗПЪЛНИТЕЛЯ**, ръководителят на групата уведомява ръководството на фирмата – **ИЗПЪЛНИТЕЛ** и сектор "Техническа безопасност" на "АЕЦ Козлодуй" ЕАД, след което предприема мерки и оказва съдействие на компетентните органи, за изясняване на обстоятелствата и причините за злополуката.

11.13. **ИЗПЪЛНИТЕЛЯТ** се задължава да спазва действащите в АЕЦ нормативни документи и правилници по отношение на ЗБУТ, ПАБ съгласно действащите норми за ремонти и СМР.

11.14. **ИЗПЪЛНИТЕЛЯТ** се задължава да спазва законовите изисквания за опазване на околната среда по време на строителството и след приключването му, в гаранционния срок.

11.15. **ИЗПЪЛНИТЕЛЯТ** осигурява здравословни и безопасни условия на труд, съгласно изискванията на нормативните документи по охрана на труда, по пожаробезопасност и по безопасност на движението по време на строителството.

11.16. При необходимост **ИЗПЪЛНИТЕЛЯТ** организира изпълнението на ремонтните дейности при непрекъснат режим на работа, с цел спазване срока на ремонта на съответния блок или друга технологична необходимост.

11.17. **ИЗПЪЛНИТЕЛЯТ** осигурява спазване на Наредба № 2 от 22.03.2004 г. за минималните изисквания за здравословни и безопасни условия на труд при извършване на строителни и монтажни работи на територията на обектите на "АЕЦ Козлодуй" ЕАД.

11.18. Всички санкции, наложени от компетентните органи за нарушенията или за щети нанесени от лица, наети от **ИЗПЪЛНИТЕЛЯ** (включително подизпълнителите му) са за сметка на **ИЗПЪЛНИТЕЛЯ**.

12. ПОЖАРНА БЕЗОПАСНОСТ

12.1. При изпълнение на огневи работи Ръководителят и персонала на ВО изпълняващ дейности по договор с "АЕЦ Козлодуй" ЕАД, е задължен да спазва изискванията на нормативно-техническите документи по пожарна безопасност:

- Наредба № 1-2009 от 22.11.2004 г. за правилата и нормите за пожарна и аварийна безопасност на обектите в експлоатация.

- Правила за пожарна и аварийна безопасност в "АЕЦ Козлодуй" ЕАД, идент. № ДОД.НБ.НБ.307;

12.2. При изпълнение на огневи работи, **ИЗПЪЛНИТЕЛЯТ** подготвя Списък на лицата, имащи право да бъдат ръководители на огневи работи.

13. ОДИТИ, ИНСПЕКЦИИ И ПРОВЕРКИ

13.1. **ИЗПЪЛНИТЕЛЯТ** поема ангажимент да допусне и окаже съдействие на упълномощени представители на **ВЪЗЛОЖИТЕЛЯ** за извършване на одит по качеството по реда на утвърдени правила на **ВЪЗЛОЖИТЕЛЯ**. Иницирането на одит може да стане по желание на **ВЪЗЛОЖИТЕЛЯ** и писмено известяване на **ИЗПЪЛНИТЕЛЯ**.

13.2. **ВЪЗЛОЖИТЕЛЯТ** носи отговорност за неразпространение на информацията, станала достъпна по време на извършване на одита.

13.3. **ВЪЗЛОЖИТЕЛЯТ** има право да осъществява контрол по изпълнението на този договор, стига да не възпрепятства работата на **ИЗПЪЛНИТЕЛЯ** и да не нарушава оперативната му самостоятелност.

13.4. **ИЗПЪЛНИТЕЛЯТ** се задължава да предостави достъп до строителни и монтажни площадки, документация и персонал на лицата, упълномощени от **ВЪЗЛОЖИТЕЛЯ** да изпълняват контрол и инспекции.

13.5. **ИЗПЪЛНИТЕЛЯТ** е длъжен да позволи на **ВЪЗЛОЖИТЕЛЯ** или на посочено от **ВЪЗЛОЖИТЕЛЯ** лице, да прави проверки на отчетната документация, съставена при изпълнение на договора, включително и да се правят копия на документите.

14. ОПАЗВАНЕ НА ОКОЛНАТА СРЕДА

14.1. **ИЗПЪЛНИТЕЛЯТ** е длъжен да спазва изискванията за опазване на околната среда по време на изпълнението на предмета на договора и след приключването му, съобразно Закона за управление на отпадъците.

14.2. **ИЗПЪЛНИТЕЛЯТ** е длъжен да извози отпадъците от площадката на "АЕЦ Козлодуй" ЕАД и да осигури тяхното депониране при спазване на изискванията на националното законодателство и вътрешно-нормативна база на **ВЪЗЛОЖИТЕЛЯ**.

15. СРОК ЗА ИЗПЪЛНЕНИЕ

15.1. Когато по обективни причини от производствен или друг характер, произтичащи от естеството и спецификата на основния предмет на дейност на **ВЪЗЛОЖИТЕЛЯ**, той не е в състояние да осигури условия за изпълнение на предмета на основния договор, изпълнението спира до отпадане на съответните причини за това, като **ВЪЗЛОЖИТЕЛЯТ** може да удължи срока на договора с периода на забавата.

16. НЕУСТОЙКИ

16.1. В случай на неспазване на сроковете по раздел 3 от основния договор **ИЗПЪЛНИТЕЛЯТ** дължи неустойка в размер на 0.5% (половин) върху стойността на дължимото плащане за всеки ден закъснение, но не повече от 10% (десет) от стойността на дължимото плащане.

16.2. В случай на забавено плащане по раздел 2 от основния договор **ВЪЗЛОЖИТЕЛЯТ** заплаща неустойка в размер на 0.5% (половин) върху стойността на забавеното плащане за всеки ден закъснение, но не повече от 10% (десет) от стойността на дължимото плащане.

16.3. При виновно неиспълнение на задълженията по договора, с изключение на случаите по т.16.1. и 16.2, неизправната страна дължи на изправната неустойка в размер на 10% (десет) върху стойността на договора.

16.4. За действително претърпени вреди в размер по-голям от размера на уговорените неустойки, заинтересованата страна може да търси обезщетение в пълен размер по общия гражданскоправен ред.

17. ПРЕКРАТЯВАНЕ И РАЗВАЛЯНЕ НА ДОГОВОРА

17.1. Двете страни имат право да прекратят договора по взаимно съгласие изразено в двустранен документ.

17.2. Всяка от страните може да поиска прекратяване на договора с 30 (тридесет) дневно писмено предизвестие, отправено до другата страна. Страните оформят отношенията си с двустранен протокол.

17.3. Договорът може да бъде прекратен по искане на всяка от двете страни при настъпване на обстоятелства по Раздел 18 от общите условия на договора. В този случай страните подписват двустранен протокол за оформяне на отношенията между тях.

17.4. Договорът може да бъде развален чрез 15 (петнадесет) дневно писмено предизвестие от изправната страна до неизправната в случай на неиспълнение на поетите с договора задължения.

17.5. **ИЗПЪЛНИТЕЛЯТ** може да развали договора и да поиска заплащане на фактическите направени разходи, а така също и неустойка по т.16.2., но не повече от сумата определена в Раздел 2 на Основния договор, когато **ВЪЗЛОЖИТЕЛЯТ** забави плащането на дължимите суми, повече от 30 (тридесет) дни.

17.6. При отказ за издаване на протокол за проверка на документите от Дирекция "Б и К" двете страни не си дължат обезщетения и неустойки и договора се прекратява.

18. НЕПРЕОДОЛИМА СИЛА

18.1. В случай, че някоя от страните не може да изпълни задълженията си по този договор поради непредвидено или непредотвратимо събитие от извънреден характер възникнало след сключване на договора, което пренятства неговото изпълнение, тя е длъжна в 3-дневен срок писмено да уведоми другата страна за това. Това събитие следва да бъде потвърдено от БТПП, в противен случай страната не може да се позове на непреодолима сила.

18.2. Докато трае непреодолимата сила, изпълнението на задълженията и свързаните с тях насрещни задължения се спира и срокът на договора се удължава с времето, през което е била налице непреодолимата сила.

18.3. Когато непреодолимата сила продължи повече от 30 (тридесет) дни, всяка от страните може да поиска договорът да бъде прекратен.

19. РЕД ЗА РЕШАВАНЕ НА СПОРОВЕТЕ

19.1. Всички спорни въпроси, произлизащи от настоящия договор или при изпълнението му, ще се решават чрез преговори между двете страни. В случай, че спорните въпроси не могат да бъдат решени чрез преговори, същите ще бъдат решавани съгласно Българското законодателство (ЗОП, ЗЗД, ТЗ, ГПК и др.)

19.2. В случай на спор между страните при тълкуването на настоящия договор, трябва да се спазва следния ред на приоритет на документите:

- Договорът, подписан от страните;
- Общи условия на договора;
- Техническа оферта на **ИЗПЪЛНИТЕЛЯ**
- Техническо задание /техническа спецификация на **ВЪЗЛОЖИТЕЛЯ**;
- Предлагана цена;

20. ОТГОВОРНО ЛИЦЕ ОТ СТРАНА НА ВЪЗЛОЖИТЕЛЯ

20.1. **ВЪЗЛОЖИТЕЛЯТ** е длъжен да определи отговорно лице по изпълнението на договора. Отговорното лице представя **ВЪЗЛОЖИТЕЛЯ** и организира работата по договора от страна на **ВЪЗЛОЖИТЕЛЯ**.

20.2. **ВЪЗЛОЖИТЕЛЯТ** има право да смени отговорното лице по всяко време на изпълнение на договора. **ИЗПЪЛНИТЕЛЯТ** се уведомява писмено за предприетата промяна.

21. ОТГОВОРНО ЛИЦЕ ОТ СТРАНА НА ИЗПЪЛНИТЕЛЯ

21.1. **ИЗПЪЛНИТЕЛЯТ** е длъжен да определи отговорно лице по изпълнението на договора. Отговорното лице представя **ИЗПЪЛНИТЕЛЯТ** и организира работата по договора от страна на **ИЗПЪЛНИТЕЛЯТ**.

21.2. **ИЗПЪЛНИТЕЛЯТ** има право да смени отговорното лице по всяко време на изпълнение на договора. **ВЪЗЛОЖИТЕЛЯТ** се уведомява писмено за предприетата промяна.

22. КОМУНИКАЦИЯ МЕЖДУ СТРАНИТЕ

22.1. Комуникацията между страните се води само между определените отговорни лица. Когато дадено съобщение трябва да достигне до друго лице, участващо в изпълнението от страна на **ВЪЗЛОЖИТЕЛЯ** или от страна на **ИЗПЪЛНИТЕЛЯ**, това се осъществява чрез отговорните лица по договора.

22.2. Всички съобщения, предизвестия и нареждания, свързани с изпълнението на договора и разменяни между **ВЪЗЛОЖИТЕЛЯ** и **ИЗПЪЛНИТЕЛЯ** са валидни, когато са изпратени в писмена форма – лично, по пощата (с обратна разписка), телефакс на адреса на съответната страна или предадени чрез куриер, срещу подпис на приемащата страна.

22.3. Валидните адреси и факс номера на страните се посочват в договора. В случай, че това не е посочено в договора, за валиден адрес и факс номер на **ВЪЗЛОЖИТЕЛЯ** се считат, посочените в документацията за участие в процедурата за възлагане на обществена поръчка, а на **ИЗПЪЛНИТЕЛЯ** – посочените в неговата оферта.

22.4. Между страните се допуска неформална комуникация с оглед улесняване на работата като телефонен разговор, електронно съобщение и други подобни форми. Неформалната комуникация няма юридическа стойност и не се счита за официално приета, ако не е в писмената форма, определена по горе.

22.5. Комуникацията с чуждестранни **ИЗПЪЛНИТЕЛИ** се осъществява на български език. Осигуряването на превод на документите на български език е за сметка на **ИЗПЪЛНИТЕЛЯ**.

22.6. **ВЪЗЛОЖИТЕЛЯТ** по всяко време от изпълнение на договора при провеждане на официални и неофициални разговори и при работни срещи има право да изисква преводач от чуждия език на български, ако счете за необходимо, при това **ВЪЗЛОЖИТЕЛЯТ** не е длъжен да заплаща допълнително за тези си искания.

22.7. Всяка от страните има право да изиска първоначална среща при стартиране на договора с цел уточняване на изискванията към изпълнение на договора, целите на **ВЪЗЛОЖИТЕЛЯ**, критериите за оценка на изпълнението на договора и планиране, изпълнение и производство, които трябва да извърши **ИЗПЪЛНИТЕЛЯ**.

22.8. Когато в хода на изпълнение на работата по договора възникнат обстоятелства, изискващи съставянето на двустранно подписан констативен протокол, заинтересованата страна отправя до другата мотивирана покана с обозначено място, дата и час на срещата. Уведомената страна е длъжна да отговори в три дневен срок след уведомяването (за дата на уведомяването се счита датата на входящия номер).

23. ЕЗИК НА ДОГОВОРА

23.1. Договорът с местни **ИЗПЪЛНИТЕЛИ** се съставя и подписва на български език в 2 еднообразни екземпляра.

23.2. С чуждестранни изпълнители, договора се подписва на български език и на друг език, ако това е упоменато в договора, по два еднообразни екземпляра на всеки от езиците. При противоречие на текстовете на различните езици, валиден е българският текст, освен ако не е определено друго в договора.

24. ПРОМЕНИ В ДОГОВОРА

24.1. Съгласно чл. 43, ал. 1 от ЗОП Страните по договор за обществена поръчка не могат да го променят или допълват.

ИЗПЪЛНИТЕЛ:

.....

гр.....

ул.

тел/факс:

ИН

ИН по ЗДДС

ИЗПЪЛНИТЕЛ:

.....

/...../

ВЪЗЛОЖИТЕЛ:

"АЕЦ Козлодуй" ЕАД

3321 Козлодуй

БЪЛГАРИЯ

тел/факс: 0973/73530; 0973/76027

ЕИК 106513772

ИН по ЗДДС BG 106513772

ВЪЗЛОЖИТЕЛ:

ИЗПЪЛНИТЕЛЕН ДИРЕКТОР

/ВАЛЕНТИН НИКОЛОВ/

ДЕКЛАРАЦИЯ

по чл. 47, ал. 1, т.1 и ал.5, т.1 от ЗОП, във връзка с чл.47, ал. 9 от ЗОП

от Участник в процедура

с предмет: "Конструирание, изработване и въвеждане в експлоатация на нестандартна машина за обработка на "улитката" на ГЦН195М, с цел внедряване на модернизирани корпуси на изваждаеми части и графитни уплътнения на блокове 5 и 6 на АЕЦ "Козлодуй" ЕАД"

Долуподписаният /-ната/ _____

с ЕГН _____, притежаващ лична карта № _____, издадена на _____

от МВР, гр. _____, адрес: _____,

представляващ _____ в качеството си на _____

_____ със седалище _____ и адрес

на управление: _____, тел./факс: _____,

вписано в търговския регистър към Агенцията по вписванията с ЕИК № _____,

ИН по ЗДДС № _____

ДЕКЛАРИРАМ, ЧЕ:

1. Не съм осъден с влязла в сила присъда за:

а) престъпление против финансовата, данъчната или осигурителната система, включително изпиране на пари, по чл. 253-260 от Наказателния кодекс;

б) подкуп по чл. 301 - 307 от Наказателния кодекс;

в) участие в организирана престъпна група по чл. 321 и 321а от Наказателния кодекс;

г) престъпление против собствеността по чл. 194 - 217 от Наказателния кодекс;

д) престъпление против стопанството по чл. 219 - 252 от Наказателния кодекс;

2. Не съм свързано лице с възложителя или със служители на ръководна длъжност в неговата организация;

Известно ми е, че при деклариране на неверни данни нося наказателна отговорност по чл.313 от НК.

_____ г

Декларатор: _____

Забележка: Декларацията се подава от лицата по чл. 47, ал. 4 от ЗОП

ДЕКЛАРАЦИЯ

по чл. 47, ал. 1, т.2 и т.3 и ал.5, т.2 от ЗОП, във връзка с чл. 47 ал. 9от ЗОП

във връзка с участие в процедура

с предмет: **“Конструиране, изработване и въвеждане в експлоатация на нестандартна машина за обработка на "улитката" на ГЦН195М, с цел внедряване на модернизирани корпуси на изваждаеми части и графитни уплътнения на блокове 5 и 6 на АЕЦ "Козлодуй" ЕАД”**

Долуподписаният /-ната/ _____

с ЕГН _____, притежаващ лична карта № _____, издадена на _____

от МВР, гр. _____, адрес: _____.

представляващ _____ в качеството си на _____

_____ със седалище _____ и адрес

на управление: _____, тел./факс: _____.

вписано в търговския регистър към Агенцията по вписванията с ЕИК № _____.

ИН по ЗДДС № _____

ДЕКЛАРИРАМ, ЧЕ:

1. когото представлявам:

а) Не е обявено в несъстоятелност;

б) Не се намира в производство по ликвидация или в друга подобна процедура съгласно националните закони и подзаконовни актове.

в) Не е сключил договор с лице по чл. 21 или 22 от Закона за предотвратяване и установяване на конфликт на интереси.

Известно ми е, че при деклариране на неверни данни нося наказателна отговорност по чл.313 от НК.

Декларатор: _____

Забележка: Когато Кандидатът е юридическо лице е достатъчно подаване на декларацията от едно от лицата, които могат самостоятелно да го представляват.

**БАНКОВА ГАРАНЦИЯ
ЗА УЧАСТИЕ В ПРОЦЕДУРА**

До
“.....” ЕАД
гр.

Известни сме, че нашият Клиент, _____ [наименование и адрес на кандидата], наричан за краткост по-долу КАНДИДАТ, ще участва в откритата с Ваше Решение № _____ / _____ г. [посочва се № и дата на Решението за откриването на процедурата] процедура за възлагане на обществена поръчка с предмет: _____ [описва се предмета на поръчката].

Също така, сме информирани, че в съответствие с условията на процедурата и разпоредбите на Закона на обществените поръчки, КАНДИДАТА трябва да представи в заявлението си банкова гаранция за участие в процедурата, открита във Ваша полза, за сумата в размер на _____ (словом: _____) [посочва се цифром и словом стойността и валутата на гаранцията съгласно обявлението по процедурата].

Като се има предвид гореспоменатото, ние _____ [наименование и адрес на Банката], с настоящето поемаме неотменимо и безусловно задължение да заплатим по посочената от Вас банкова сметка, сумата от _____ (словом: _____) [посочва се цифром и словом стойността и валутата на гаранцията], в срок до 3 (три) работни дни след получаване на първо Ваше писмено искане, съдържащо Вашата декларация, че КАНДИДАТЪТ е извършил едно от следните действия:

- а) оттегли заявлението си след изтичане на срока за получаване на заявления или оттегли офертата си след изтичането на срока за получаване на офертите;
- б) е поканен да подаде оферта, но не подаде такава;
- в) е определен за изпълнител, но не изпълни задължението си да сключи договор за обществената поръчка;

Вашето искане за усвояване на суми по тази гаранция е приемливо и ако бъде изпратено до нас в пълен текст чрез надлежно кодиран телекс/телеграф от обслужващата Ви банка, потвърждаващ че Вашето оригинално искане е било изпратено до нас чрез препоръчана поща и че подписите на същото правно обвързват Вашата страна. Вашето искане ще се счита за отправено след постъпване или на Вашата писмена молба за плащане, или по телекс, или по телеграф на посочения по-горе адрес.

Тази гаранция влиза в сила, от ___ часа на _____ г. [посочва се датата и часа на крайния срок за представяне на заявленията].

Отговорността ни по тази гаранция ще изтече в ___ часа на _____ г. [посочва се дата и час, която е 120 календарни дни, считана от крайния срок за представяне на заявленията], до която дата какъвто и да е иск по нея трябва да бъде получен от нас. След тази дата гаранцията автоматично става невалидна, независимо дали това писмо-гаранция ни е изпратено обратно или не.

Гаранцията трябва да ни бъде изпратена обратно веднага след като вече не е необходима или нейната валидност е изтекла, което от двете събития настъпни по-рано.

Гаранцията е лично за Вас и не може да бъде прехвърляна.

Подпис и печат,
(БАНКА)

**БАНКОВА ГАРАНЦИЯ
ЗА ИЗПЪЛНЕНИЕ НА ДОГОВОР**

До
“ ” ЕАД
гр.

Известени сме, че нашият Клиент, _____ [наименование и адрес на кандидата], наричан за краткост по-долу ИЗПЪЛНИТЕЛ, с Ваше Решение № _____ / _____ г. [посочва се № и дата на Решението за класиране] е класиран на първо място в процедурата за възлагане на обществена поръчка с обект: _____ [описва се обекта и съответната обособена позиция, ако има такава], с което е определен за ИЗПЪЛНИТЕЛ на посочената обществена поръчка.

Също така, сме информирани, че в съответствие с условията на процедурата и разпоредбите на Закона на обществените поръчки, при подписването на Договора за възлагането на обществената поръчка, ИЗПЪЛНИТЕЛЯТ следва на Вас, в качеството Ви на Възложител на горепосочената поръчка, да представи банкова гаранция за добро изпълнение открита във Ваша полза, за сумата в размер на _____ % [посочва се размера от обявлението за участие] от общата стойност на поръчката, а именно _____ (словом: _____) [посочва се цифром и словом стойността и валутата на гаранцията], за да гарантира предстоящото изпълнение на задължения си, в съответствие с договорените условия.

Като се има предвид гореспоменатото, ние _____ [Банка], с настоящето поемаме неотменимо и безусловно задължение да Ви заплатим всяка сума, предявена от Вас, но общия размер на които не надвишават _____ (словом: _____) [посочва се цифром и словом стойността и валутата на гаранцията], в срок до 3 (три) работни дни след получаването на първо Ваше писмено поискване, съдържащо Вашата декларация, че ИЗПЪЛНИТЕЛЯТ не е изпълнил някое от договорните си задължения.

Вашето искане за усвояване на суми по тази гаранция е приемливо и ако бъде изпратено до нас в пълен текст чрез надлежно кодиран телекс/телеграф от обслужващата Ви банка, потвърждаващ че Вашето оригинално искане е било изпратено до нас чрез препоръчана поща и че подписите на същото правно обвързват Вашата страна. Вашето искане ще се счита за отправено след постъпване или на Вашата писмена молба за плащане, или по телекс, или по телеграф на посочения по-горе адрес.

Тази гаранция влиза в сила, от момента на нейното издаване.

Отговорността ни по тази гаранция ще изтече на _____ [посочва се дата и час на валидност на гаранцията съобразени с договорените условия], до която дата какъвто и да е иск по нея трябва да бъде получен от нас. След тази дата гаранцията автоматично става невалидна, независимо дали това писмо-гаранция ни е изпратено обратно или не.

Гаранцията трябва да ни бъде изпратена обратно веднага след като вече не е необходима или нейната валидност е изтекла, което от двете събития настъпи по-рано.

Гаранцията е лично за Вас и не може да бъде прехвърляна.

Подпис и печат,
(БАНКА)

ДЕКЛАРАЦИЯ

по чл. 56, ал. 1, т. 12 от ЗОП

във връзка с участие в процедура

с предмет: **“Конструирание, изработване и въвеждане в експлоатация на нестандартна машина за обработка на "улитката" на ГЦН195М, с цел внедряване на модернизиранни корпуси на изваждаеми части и графитни уплътнения на блокове 5 и 6 на АЕЦ "Козлодуй" ЕАД”**

Долуподписаният /-ната/ _____
с ЕГН _____, притежаващ лична карта № _____, издадена на _____
от МВР. гр. _____, адрес: _____,
представляващ _____ в качеството си на _____
_____ със седалище _____ и адрес
на управление: _____, тел./факс: _____,
вписано в търговския регистър към Агенцията по вписванията с ЕИК № _____,
ИН по ЗДДС № _____

ДЕКЛАРИРАМ, ЧЕ:

Приемам условията в специфичните и общите условия на проекта на договор, приложен към документацията за участие в процедурата.

_____Г

Декларатор: _____

Забележка: Когато Участникът е юридическо лице е достатъчно подаване на декларацията от едно от лицата, които могат самостоятелно да го представляват.

ДЕКЛАРАЦИЯ

за подаване на оферта

от Кандидат за участие в процедура на договаряне с обявление
с предмет: **“Конструирание, изработване и въвеждане в експлоатация на
нестандартна машина за обработка на "улитката" на ГЦН195М, с цел внедряване
на модернизиран корпуси на изваждаеми части и графитни уплътнения на
блокове 5 и 6 на АЕЦ "Козлодуй" ЕАД”**

Долуподписаният /-ната/
с ЕГН притежаващ лична карта № издадена на
от МВР, гр. адрес:
представляващ в качеството си на
..... със седалище и адрес
на управление: тел./факс:
вписано в търговския регистър към Агенция по вписванията с ЕИК /
вписано в търговския регистър при съд по ф.д. № / г.,
ИН по ЗДДС №

ДЕКЛАРИРАМ, ЧЕ:

1. В случай, че бъдем одобрени в предварителния подбор и бъдем поканени за участие в договарянето, ние ще представим първоначална оферта и ще се явим на определените от “АЕЦ Козлодуй” ЕАД място, дата и час за провеждането им.

2. За подготовка и представяне на оферта, съгласно изискванията на документацията, за нас са необходими 10 календарни дни след получаване на писмена покана за представяне на оферта.

3. Ако Възложителят определи в поканата за участие срок за представяне на оферта посочения по-горе срок или по-дълъг, то ние приемаме, че сме постигнали споразумение с “АЕЦ Козлодуй” ЕАД съгласно чл.104а, ал.3 от Закона за обществените поръчки, относно срока за представяне на офертите.

4. Запознати сме със законовото право на Възложителя, в случай че не постигне споразумение за срока за представяне на оферти с всички кандидати, да определи срок за представяне на офертите, който обаче не може да бъде по-кратък от 19 дни от датата на поканата за участие.

.....

Декларатор:

Забележка: Когато Кандидатът е юридическо лице е достатъчно подаване на декларацията от едно от лицата, които могат самостоятелно да го представляват.

ИНФОРМАЦИОНЕН ЛИСТ ЗА КАНДИДАТА

Наименование на Кандидата:	<i>Посочете точното наименование на дружеството, според съдебната регистрация</i>
Седалище по регистрация:	<i>Посочете държавата и адрес на седалището на кандидата</i>
Точен адрес за кореспонденция	<i>Посочете улица, град, пощенски код, държава</i>
Лице за контакти	<i>Посочете име, фамилия и длъжност</i>
Телефонен номер	<i>Посочете код на населеното място и телефонен номер</i>
Факс номер	<i>Посочете код на населеното място и номер на факс</i>
Електронен адрес	
Интернет адрес	
Правен статус	<i>Посочете търговското дружество или обединения или друга правна форма, дата на учредяване или номера и датата на вписване и къде</i>
ИН по ЗДДС № и държава на данъчна регистрация съгласно данъчната декларация	<i>Посочете номер по ЗДДС и наименованието на държавата, например: България.....</i>
ИН/ЕИК	
Банкови реквизити	<i>Банка: IBAN: BIC:</i>
Предмет на поръчката	Доставка на химични реактиви за лабораторни цели
Номер на поръчката	<i>Посочете номер на поръчката от Регистъра за обществени поръчки</i>
Дата на изготвяне на заявлението	<i>Посочете дата: дата, месец, година; Напр. 17 септември 2012 г.</i>

До: (Наименование на Възложителя)

ПОДПИС и ПЕЧАТ:

_____ (име и фамилия)

_____ (дата)

_____ (длъжност на управляващия/представяващия кандидата)

_____ (наименование на кандидата)