



АГЕНЦИЯ ПО ОБЩЕСТВЕНИ ПОРЪЧКИ
1000 София, ул. Лега 4
факс: 940 7078
e-mail: rop@aop.bg, e-rop@aop.bg
интернет адрес: <http://www.aop.bg>

ПУБЛИЧНА ПОКАНА

ДЕЛОВОДНА ИНФОРМАЦИЯ

Деловодна информация

Партида на възложителя: 00353

Поделение: _____

Изходящ номер: ЗОП - О - 159 от дата 18/06/2012

Коментар на възложителя:

РАЗДЕЛ I: ВЪЗЛОЖИТЕЛ

I.1) Наименование, адреси и място/места за контакт:

Възложител

АЕЦ Козлодуй ЕАД

Адрес

гр. Козлодуй

Град

Козлодуй

Пощенски код

3321

Страна

Р България

Място/места за контакт

Управление "Търговско"

Телефон

0973 76598

Лице за контакт (може и повече от едно лице)

Лора Лазарова

E-mail

lvlazarova@npp.bg

Факс

0973 76027

Интернет адрес/и (когато е приложимо)

Адрес на възложителя:

www.kznpp.org

Адрес на профил на купувача (или друг интернет адрес, на който е публикувана поканата):

www.kznpp.org/index.php?lang=bg&p=actuality&pl=communally_orders

РАЗДЕЛ II

Обект на поръчката

Строителство

Доставки

Услуги

Кратко описание

"Изпълнение на строително - ремонтни работи в херметична част на контролирана зона на РО-5,6 блок, Бризгални басейни от 1 до 6 и вход на СБВ".

Общ терминологичен речник (CPV)

	Осн. код	Доп. код (когато е приложимо)
Осн. предмет	45000000	
Доп. предмети	45200000	

РАЗДЕЛ III**Количество или обем**

Количеството и обемът са посочени в Количествената сметка.

Прогнозна стойност

(в цифри): _____ Валута:

Място на извършване

АЕЦ Козлодуй ЕАД

код NUTS:

BG313

Изисквания за изпълнение на поръчката

1. Изискванията за изпълнение на настоящата поръчка са описани в Указанията за подаване на оферта, към настоящата публична покана.
2. Изисквания към Участниците:
 - 2.1. Изпълнителят на строително-монтажните работи да притежава:
 - 2.2. Да има изпълнени най-малко 3 договори/поръчки, по които са извършвани строително – ремонтни дейности, включени в количествената сметка, през последните 3 години и да представи препоръки за изпълнението на договорите.
 - 2.3. Удостоверение за вписване в Централния професионален регистър на строителя за строежи трета група трета категория
 - 2.4. Квалифициран персонал за изпълнение на заваръчните дейности.
3. Всички изисквания, поставени по т. 1. и 2. се отнасят и за евентуални подизпълнители на основния изпълнител по договора, съобразно вида и дела на тяхното участие в изпълнението на поръчката.
4. При сключване на договор, определеният за изпълнител представя:
 - 4.1. Документи за удостоверяване липсата на обстоятелства по чл. 47, ал. 1 от ЗОП и декларация за липсата на обстоятелства по чл. 47, ал. 5 от ЗОП;
 - 4.2. Застраховка по чл.171, ал.1 от ЗУТ за професионална отговорност за вреди, причинени на други участници в строителството и/или на трети лица, вследствие на неправомерни действия или бездействия при или по повод изпълнение на задълженията им.
 - 4.3. Застраховка, покриваща материалните вреди, причинени на ВЪЗЛОЖИТЕЛЯ, настъпили през гаранционния срок. Застрахователната полица ще представим в петдневен срок след подписване на протокола за приемане на работите, със срок на валидност до изтичане на гаранционния срок и застрахователна сума в размер на 3% от стойността на договора.

Критерий за възлагане

най-ниска цена

икономически най-изгодна оферта

Показатели за оценка на офертите**Срок за получаване на офертите**

Дата: 28/06/2012 дд/мм/гггг

Час: 16:00

Европейско финансиране

Да Не

Допълнителна информация

Допълнителна информация и документи, свързани с поръчката, могат да бъдат получени на посочения интернет адрес или друго:

Указанията за участие и изискванията за изпълнение могат да бъдат намерени на Интернет адреса, посочен в настоящето обявление. Срокът за изпълнение на дейностите по т I. от количествената сметка - е ПГР 2013г. За всички останали дейности срокът е 30.10.2012г.

РАЗДЕЛ IV

Срок на валидност на публичната покана (включително)

Дата: 28/06/2012 дд/мм/гггг

УКАЗАНИЯ за подаване на оферта за възлагане на обществена поръчка чрез ПУБЛИЧНА ПОКАНА

1. Общи условия

- 1.1. Редът и условията, при които ще се определи изпълнител на обществената поръчка са съгласно Глава осма "а" на Закона за обществените поръчки.
- 1.2. При изготвяне на офертата всеки участник трябва да се придържа точно към обявените от възложителя условия.
- 1.3. Всички разходи по изготвяне и подаване на офертите са за сметка на участниците.
- 1.4. До изтичането на срока за подаване на офертите всеки участник в процедурата може да промени, допълни или да оттегли офертата си.
- 1.5. Всеки участник има право да представи само една оферта, с включени всички позиции от сметка.
- 1.6. Участниците са длъжни да съблюдават сроковете и условията, посочени в Публичната покана.
- 1.7. Всички образци на Информационен лист, Декларации и Общите условия на договора могат да бъдат намерени в Профила на Купувача на Интернет адреса, посочен в Публичната покана, както и списък на необходимите документите за изготвяне и утвърждаване от дирекция "Б и К", на протокол за проверка на документите.
- 1.8. Офертата на участника съдържа: **"Документи за подбор"**, **"Техническо предложение за изпълнение на поръчката"** и **"Предлагана цена"**.

2. Изисквания към офертата

2.1. Документи за подбор:

Титулът на офертата представлява изготвена оферта, съгласно приложения образец в документацията за участие в процедурата, съдържаща точен списък на документите, които участникът представя в офертата си. Документът се представя в оригинал и се подписва от лице с представителни функции.

2.1.1 Документ за регистрация на участника или единен идентификационен код, съгласно чл. 23 от Закона за търговския регистър. Документът се представя заверен с гриф "Вярно с оригинала", свеж печат и подпис от лице с представителни функции.

2.1.2. Удостоверение за вписване в Централния професионален регистър на строителя за строежи трета група трета категория. Документът се представя заверен с гриф "Вярно с оригинала", свеж печат и подпис от лице с представителни функции;

2.1.3. Валидно "Свидетелство за правоспособност на заварчик" на лицата, които ще изпълняват заваръчни дейности, за степен на правоспособност за изпълнение на ръчно електродъгово заваряване, съгласно "Наредба № 7 от 11.10.2002 г. за условията и реда за придобиване и признаване на правоспособност по заваряване". Документът се представя заверен с гриф "Вярно с оригинала", свеж печат и подпис от лице с представителни функции;

2.1.4. Списък на основните договори за извършвани строително – ремонтни дейности, включени в количествената сметка, през последните 3 години и да представи препоръки за изпълнението на договорите. Списъкът да съдържа предмет на договора, възложител, обекта, на който са извършвани дейностите, кратко описание на работите, които са изпълнявани по договора. Документът се представя в оригинал и се подписват задължително от лице с представителни функции.

Минимално изискване: да са изпълнени най-малко 3 поръчки/договора.

2.1.5. Декларация за използване или неизползване на подизпълнители при изпълнението на поръчката. При участие на подизпълнители при изпълнението на поръчката, в декларацията се посочват подизпълнителите, процентът от общата стойност и конкретната част от предмета на обществената поръчка, която ще бъде изпълнена от всеки подизпълнител. Декларацията се изготвя по образец, подписва се задължително от лице с представителни функции и се представя в оригинал.

2.1.6. Информационен лист. Документът се изготвя съгласно публикувания образец в Профила на купувача, подписва се от лице с представителни функции и се представя в оригинал.

2.1.7. Документите по т. 2.1.1. до 2.1.4. се представят за всеки от подизпълнителите, посочени в декларацията по т. 2.1.5. Изискванията за подизпълнителите се прилагат съобразно вида и дела на тяхното участие в изпълнението на поръчката.

2.1.8. Когато участник в процедурата е обединение, което не е юридическо лице, документите по т. 2.1.1. до 2.1.4. се представят от всяко физическо или юридическо лице, включено в обединението. Изискванията за изпълнение на обществената поръчка се прилагат към обединението като цяло. Представя се и копие от учредителния документ на обединението, заверено с гриф "Вярно с оригинала", подпис на лицата с представителни функции и свеж печат.

2.2. Техническо предложение за изпълнение на поръчката, което трябва да съдържа:

2.2.1. Работна програма за изпълнение на дейностите, предмет на поръчката, която да включва минимум следното съдържание:

- пълно описание на организацията на дейностите (обем, последователност и контрол);
- разпределението във времето на техническите и човешките ресурси (общ брой работници; бригади и брой членове в бригадата), съобразени с условията за изпълнение на дейностите от количествените сметки;
- отговорностите и правомощията на участника по време на изпълнението на дейностите;
- начини и методи на контрол на целия процес

2.2.2. Спецификация на всички използвани материали, която съдържа наименование, тип, марка, стандарт, описание на вида и характеристиките на материалите. Техническите характеристики на предлаганите материали трябва да отговаря на посочените такива в Осметка.

2.2.3. Линеен график за изпълнение на дейностите.

Графикът да се изготви без конкретни дати като отразява продължителността на изпълнение на дейностите в календарни дни. Графикът следва да съответства на технологичната последователност, необходима за изпълнение на дейностите, обема и вида на дейностите, описани в количествено-стойностната сметка;

2.2.4. Срок за изпълнение на дейностите:

- по т I. от количествената сметка дейностите могат да се извършат само по време на ПГР при отворена ХЗ – краен срок – ПГР 2013г.
- За останали дейности от количествената сметка срокът е възможно най-кратък, не по – късно от 30.10.2012г.

2.2.5. Друга информация (ако Участника смята за необходимо да представи);

2.3. Предлагана цена, която трябва да съдържа:

2.3.1. Количествено-стойностна сметка;

Участниците трябва да попълнят единични и обща цена за всяка позиция върху количествено-стойностната сметка, приложение към настоящата Публична покана **на ръка или на пишеща машина** и обща цена (без ДДС). Позиции, от сметка на Възложителя, за които няма попълнени стойности или цени при тяхното изпълнение няма да бъдат заплащани от Възложителя и ще бъде считано, че са покрити от другите стойности и цени, посочени в сметка.

2.3.2. Показатели за ценообразуване, систематизирани по вида на дейностите, които ще се изпълняват по отношение на часовите ставки, а за механизацията, според вида на механизацията. Всички евентуални претенции за утежнени условия, които биха възникнали по време на изпълнение на работите да се включат в офертата (коефициент за условия на труд). Источници на разходни норми могат да бъдат: УСН, ТНС и ЕТНС.

В случай, че дадена разходна норма се взема с допълнително уточнение същото се посочва под формата на забележка. При липса на стандартизирана норма, участника посочва своя норма.

2.3.2. Разделителна ведомост между основния изпълнител и подизпълнителя/ите (в случай че има подизпълнители) за обема и вида работи и цената, която основния изпълнител и подизпълнителя/ите ще си разпределят;

2.3.3. Допуснати в офертата технически грешки и пропуски в определянето на цената са единствено за сметка на участниците.

2.3.4. При несъответствие между единична и обща цена, ще се взема предвид единичната. При несъответствие между цифровата и изписаната словом цена, ще се взема предвид изписаната словом.

Забележка: Да се спазва поредността на позициите в приложените КС.

2.3.5. Плащането ще бъде извършено в рамките на 30 (календарни) дни на база извършени и приети работи срещу представени Протокол за установяване завършването и за заплащане на натурални видове СМР и оригинална фактура за стойността на изпълнените работи.

3. Изисквания към оформянето

3.1. Офертата и всички документи, които са част от нея, следва да бъдат представени в оригинал или да са заверени, когато са ксерокопия, с гриф “вярно с оригинала“, свеж печат и подпис на лицето, представляващо участника.

3.2. Документите и данните в офертата се подписват само от лица с представителни функции, назовани в регистрацията или удостоверение за актуално състояние и/или упълномощени за това лица, за което се изисква представяне на нотариално заверено пълномощно за изпълнение на такива функции.

3.3. Офертата се подава на български език. Когато участник в процедура е чуждестранно физическо или юридическо лице или техни обединения документът за регистрация се представя в официален превод. Документите, техническото предложение за изпълнение на поръчката и предлаганата цена, когато са на чужд език, се представят и в превод.

3.4. В офертата и приложените документи не се допускат никакви вписвания между редовете, изтривания или корекции, освен ако са заверени с подписа на лице с представителни функции и свеж печат.

3.5. Желателно е документите за подбор, техническото предложение за изпълнение на поръчката и предлаганата цена да бъдат поставени в папка.

4. Окомплектоване и подаване на офертата

4.1. Офертата се представя в запечатан непрозрачен плик от участника или от упълномощен от него представител лично или по пощата с препоръчано писмо с обратна разписка (респ. чрез куриерска служба). Върху плика се посочва наименование на участника, адрес за кореспонденция, телефон и по възможност факс и електронен адрес. На плика се записва “Оферта за възлагане на обществена поръчка чрез публична покана с предмет: **“Изпълнение на строително - ремонтни работи в херметична част на контролирана зона на РО-5,6 блок, Бризгални басейни от 1 до 6 и вход на СББ”**”.

4.2. Офертата се изпраща на адрес: гр. Козлодуй, “АЕЦ Козлодуй” ЕАД, Централно деловодство;

4.3. Участникът е длъжен да обезпечи получаването на офертата на указаното място и срок. Разходите за подаване на офертата са за негова сметка. Рискът от забава или загубване на офертата е за участника.

4.4. Възложителят не се ангажира да съдейства за пристигането на офертата на адреса и в срока, определен от него.

4.5. При приемане на офертата върху плика се отбелязват поредният номер, датата и часът на получаването и посочените данни се записват във входящ регистър, за което на приносителя се издава документ.

4.6. Възложителят не приема за участие в процедурата и връща незабавно на участниците оферти, които са представени след изтичане на крайния срок или в незапечатан, или плик с нарушена цялост.

5. Разглеждане на офертите и възлагане на поръчката

5.1. Комисия, назначена със заповед на Изпълнителния директор на „АЕЦ Козлодуй“ ЕАД, ще разгледа офертите. Критерият за оценка на офертите е “Най-ниска цена”.

5.2. Участниците ще бъдат информирани писмено за резултатите на посочените в информационния лист координати.

5.3. С определения за изпълнител участник ще бъде сключен писмен договор. При сключване на договор, определеният за изпълнител представя документи за удостоверяване липсата на обстоятелства по чл. 47, ал. 1 от ЗОП и декларация за липсата на обстоятелства по чл. 47, ал. 5 от ЗОП.

За всички неуредени въпроси се прилагат разпоредбите на Закона за обществените поръчки и Правилника за прилагането му.



“АЕЦ Козлодуй” ЕАД,

ЕЛЕКТРОПРОИЗВОДСТВО 2

КОЛИЧЕСТВЕНА СТОЙНОСТНА СМЕТКА

ОТНОСНО: Изпълнение на строително-ремонтни работи в херметична част на контролирана зона на РО-5,6 блок, Бризгални басейни от 1 до 6 и вход на СББ

№	Наименование на дейностите, необходими за изпълнение	Мярка	Количество	Ед. Цена	Общо лв
1	2	3	4	5	6
	I. Ремонт епоксидни покрития в 5,6ГА308				
1	Почистване на корозирали участъци по метална обшивка на подове /частично/, посредством ъглошлайф с телени шайби и вибрационна шлайфмашина с шкурка за отстраняване на бои и лакове / с приставка за прахосмукачка, използване на прахосмукачка към шлайфмашината/	м2	520		
2	Ръчно електродъгово заваряване за възстановяване на открити дефекти на здравоплътни шевове на метална ламаринена обшивка по подове с деб. 4мм /черна ламарина, частично/, 100% вакуум контрол на възстановените шевове от страна на изпълнителя	м	20		
3	Обработка на корозирали повърхности по метални подове и стени/черна ламарина/ с ортофосфорна киселина/частично/	м2	520		
4	Обработка на корозирали участъци по метални подове и стени /черна ламарина/ с епоксиден грунд за метали/частично/	м2	520		
5	Боядисване с епоксиден емайллак /двукратно/ по метална обшивка на подове и стени с височина до 3 м	м2	2616		
6	Пренос строителни материали на 110м хоризонтално разстояние	т	1.6		
				Общо:	
	II. Ремонтни работи по Бризгални басейни 1 до 6				
	A. Филтърно помещение				
1	Демонтаж метална врата 100/200	бр	1		
2	Доставка и монтаж на AL врата 100/200 със секретна брава вкл. оформяне около отвора	бр	1		
	Б."Шахти протечки"				
1	Разбиване бетонови покривни плочи	м3	2.5		
2	Разваляне тухлена зидария-1 тухла	м3	17.5		
3	Направа бетонова подова настилка	м3	4.7		
	В."ИГВ"				
1	Демонтаж метални прозорци и жалузи	м2	12.75		
2	Зазидане отвори с газобетон - б=25 см	м2	12.75		
3	Демонтаж метални врати 117/203	бр	12		
4	Също, но 90/180 плътна.	бр	6		

5	Доставка и монтаж AL врати плътни с размери 117/203 см и мярка от място, брава и "генералски ключ", вкл.оформяне около отворите	бр	12		
6	Доставка и монтаж AL врати плътни с размери 90/180 см и мярка от място, брава и "генералски ключ", вкл.оформяне около отворите	бр	6		
7	Демонтаж ламаринена обшивка по бордове	м2	147		
8	Полагане битумен грунд	м2	391		
9	Направа хидроизолация с изолационна мембрана б=4 мм усилена с посипка на газопламъчно залепване	м2	289		
10	Също, но вертикално	м2	102		
11	Направа обшивка от поцинкована ламарина по бордове	м2	147		
12	Натоварване и извозване на стр.отпадъци на 10 км.	t	37		
13	Демонтаж стара хидроизолация	м2	391		
					Общо:
	III. Бояджийски работи по "Осветителни мачти - Н=25м" на ББ 1-6				
1	Почистване корозия и обработка с ръждопреобразувател	м ²	373,6		
2	Грундиране с антикорозионен грунд по метални повърхности	м ²	373,6		
3	Боядисване по метални профили с 2 пласта - междинен и покривен, химикалоустойчив хлоркаучуков лак-ХКХ-Т 103 или еквивалентно (цвет - светло сив)	м2	373,6		
					Общо:
	IV. Ремонт главен вход на СББ				
	A. Ремонт главен вход				
	АС				
1	Демонтаж на съществуваща /компрометирана/ алуминиева витрина - 320/560 см с 2 броя врати	м2	18		
2	Разбиване съществуваща настилка от мозайка /вкл. с компрометирана замазка с дълбочина до 5см/	м2	34.5		
3	Демонтаж на съществуващ окачен таван тип "Хънтър Дъглас" със запазване и последващ монтаж след монтиране на новата дограма	м2	3		
4	Полагане на циментова замазка по подове с деб. до 4 см/след монтиране на антилед система по под/	м2	34.5		
5	Доставка и монтаж на алуминиева витрина 320/560 см/по приложен чертеж/, комплект с алуминиева двойна плъзгаща врата 280/210 см с фотоклетка с прекъснат термомост	бр	1		
6	Доставка и монтаж на алуминиева дограма/ алуминиева двойна врата 210/210 см с "паник" брава, с прекъснат термомост- 2 броя по приложен чертеж	м2	8.8		
7	Доставка и монтаж на алуминиева дограма /витрини неотваряеми/ с прекъснат термомост по приложен чертеж	м2	4.5		
8	Доставка и монтаж на алуминиев окачен таван тип "Хънтър Дъглас" с шир. на ламела 80мм /плътен ламел/	м2	3		
9	Доставка и полагане на гранитогрес по подове/матов,противохлъзгащ, 33/33см/ за външно полагане	м2	29.5		
10	Доставка и полагане на гранитогрес по подове/релефен,противохлъзгащ, 33/33см/ за външно полагане	м2	6.9		
11	Доставка и монтаж на алуминиеви ъглови лайстни за оформяне на страници настилка с гранитогрес	м	8		
12	Латексово боядисване по стени/цветно/	м2	19		
13	Пренос на строителни отпадъци на 50м хоризонтално разстояние, ръчно натоварване и превоз на 10 км разстояние	м3	1		
	Електро				

14	Изграждане антилед система със сензор за температура на настилка на площ 5.5 кв.м	бр	1		
15	Отваряне и последващо уплътняване кабелни проходки	бр	1		
16	Доставка и монтаж захранващо табло / Таблото е предназначено за апаратурата необходима за управление на антилед система/	бр	1		
Б. Аварийен изход на помещение Б151					
17	Демонтаж на саморазливен под /на база епоксидни смоли/, вкл. компрометирана циментова замазка	м ²	18		
18	Полагане на изравнителна циментова замазка по подове с деб. до 5см	м ²	18		
19	Боядисване с епоксиден емайлак /цветно/ ,по бетонови стени и тавани /вкл.подготовка на основата и частично изкърпване с лепило на циментова основа/	м ²	82		
20	Доставка и полагане саморазливен под 3мм /на база епоксидни смоли, вкл. подготовка на основата/	м ²	18		
21	Боядисване с епоксиден емайлак по метал / вкл. с подготовка на основата, цветно по технологично оборудване/	м ²	30		
22	Заготовка и монтаж на метална врата 100/200 см, двустранно обшита с черна ламарина, топлоизолирана, със секретна брава по приложен чертеж/	бр	1		
23	Заготовка и монтаж на метална врата 160/200 см, двустранно обшита с черна ламарина, топлоизолирана, със секретна брава по приложен чертеж/	бр	2		
24	Пренос на строителни отпадъци на 50м хоризонтално разстояние,ръчно натоварване и извозване на 10км	м3	0.5		
				Общо:	
				Всичко:	

Забележки :

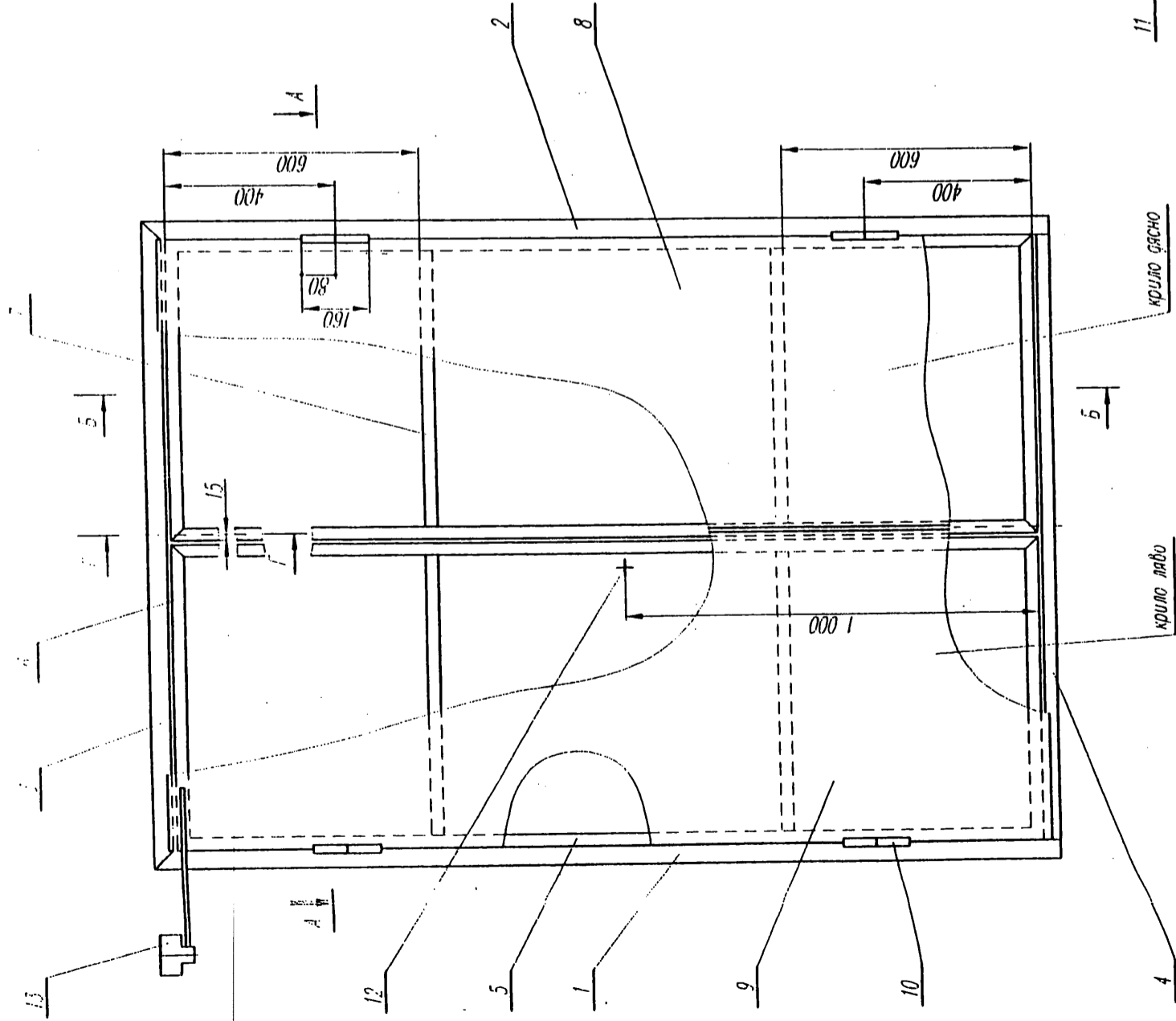
по т. I:

1. Почистването на корозирани участъци по металната обшивка на подове се извършва при спазване на всички правила за безопасност при работа в среда с йонизиращи лъчения
2. Да се извършва екраниране /отграничаване/ на обработваните участъци с корозия с прегради от полиетилен против разпрашаване
3. Ползваните електроинструменти /особено прахосмукачки/ е възможно да бъдат радиоактивно замърсени и съответно да не подлежат на изнасяне от Контролираната зона

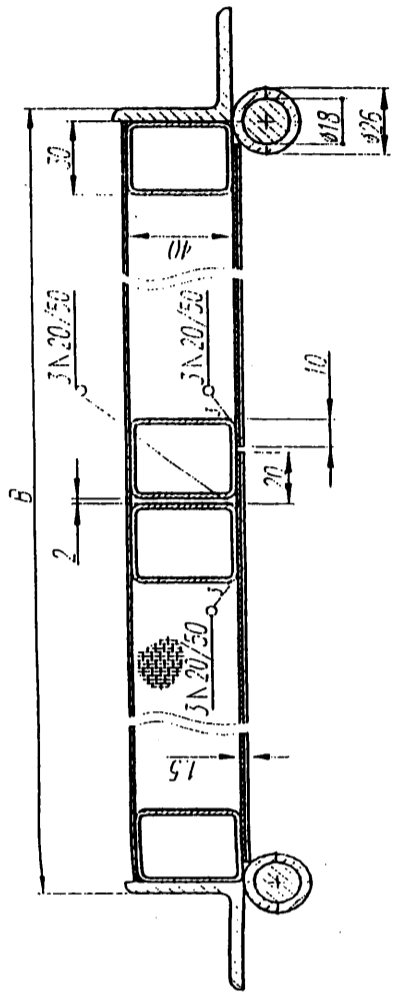
по т. IV.5: Технически данни : Захранване 1x230V AC /1x115V AC, Честота 50/60 Hz, Клас на защита IP 22, Температурен обхват -15°C до 50°C, Захранване на сензорите и заключването 24 VDC/1.0A

Приложения:

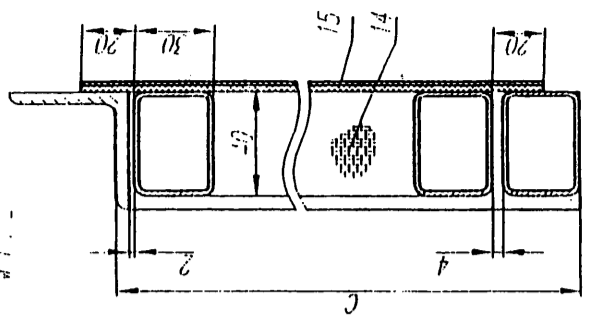
1. Чертеж по т. IV.22,23
2. Чертеж по раздел IV.A



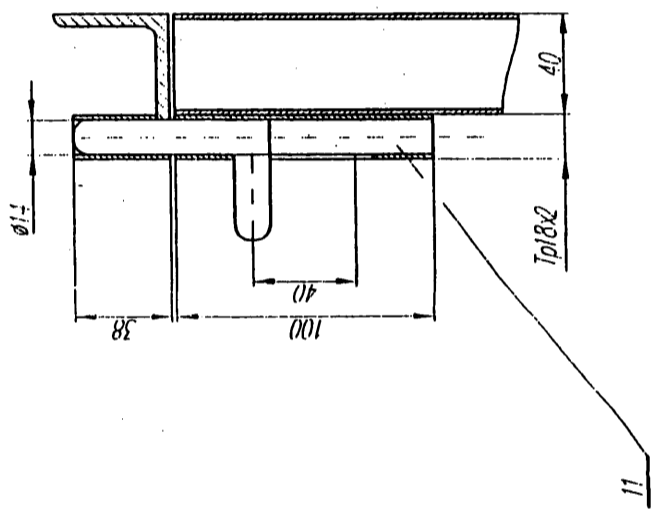
A-A
M 1:2



B-B
M 1:2



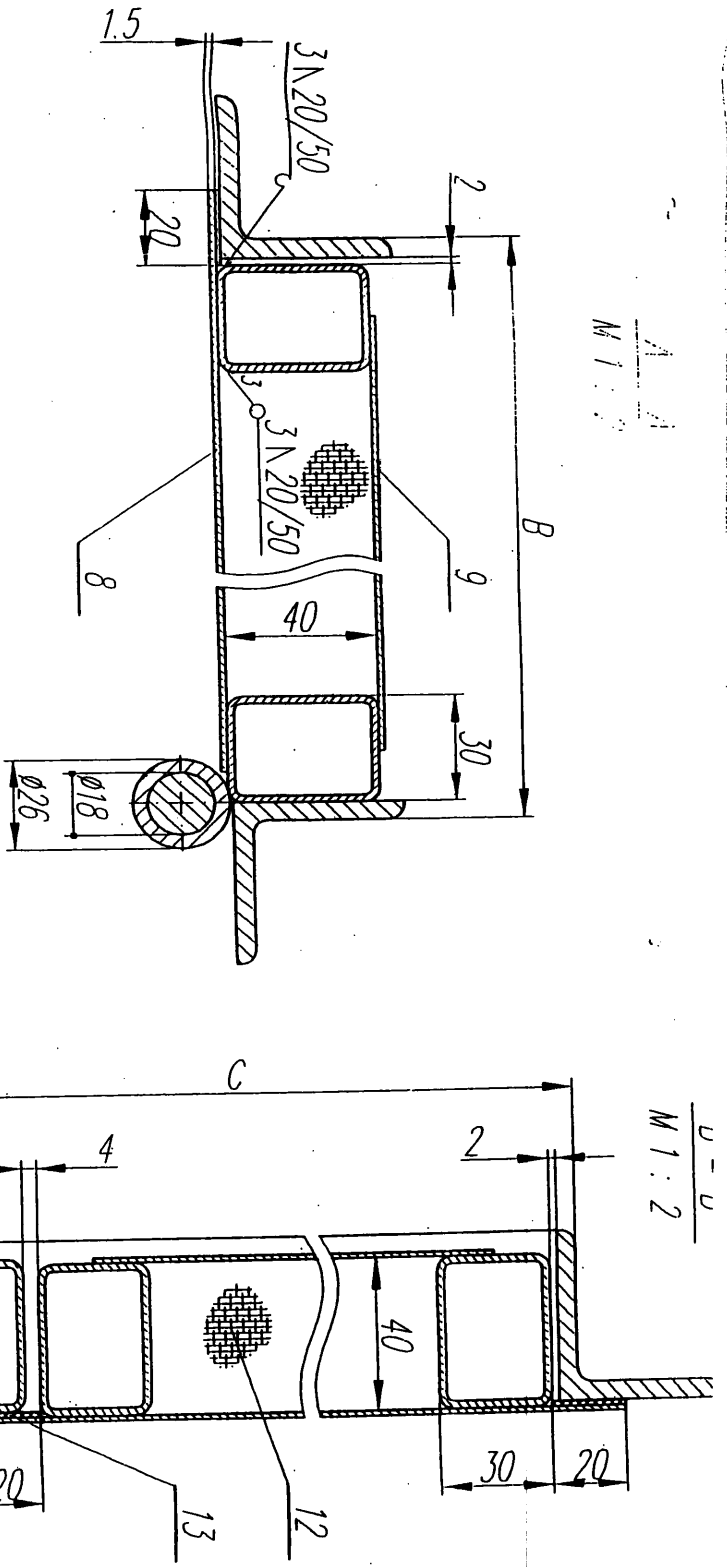
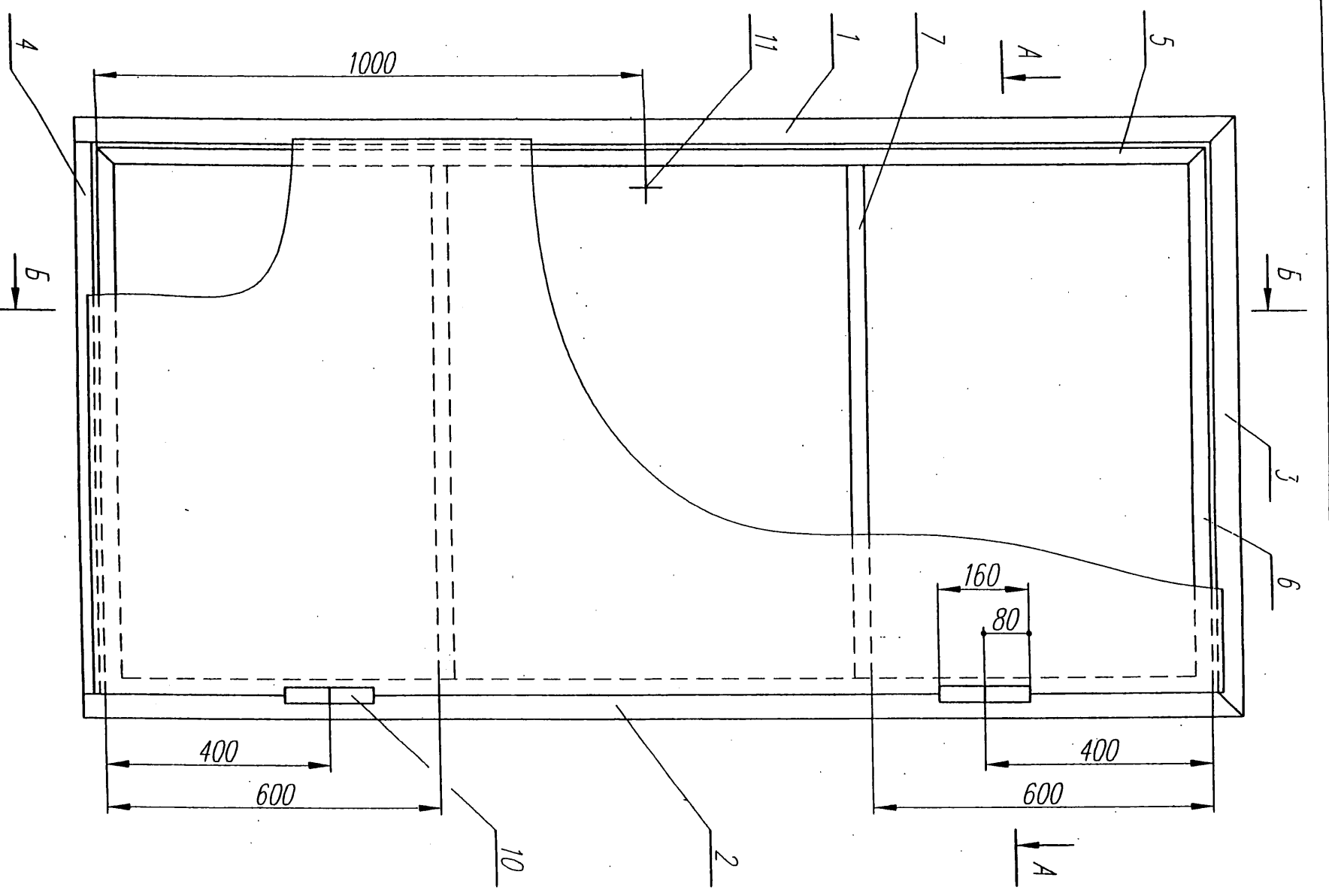
Г-Г
M 1:2



15	Линеен метър по място	Гумен профил 3N 20/50 / лепене/	без ч-ж
14	Автоматичен затвор по място	Минерална вата 40мм	без ч-ж
13		Автомат самозатварящ	без ч-ж
12	Заставка	Брава секретна	без ч-ж
11	06.30. P0.00. P1P2 2113.02.00	Резе комплект	без ч-ж
10	06.30. P0.00. P1P2 2113.01.00	Панто комплект	без ч-ж
9	06.30. P0.00. P1P2 2113.00.09	Лист б=1.5/((C-1)х(B/2+14))	без ч-ж
8	06.30. P0.00. P1P2 2113.00.08	Лист б=1.5/((C-1)х(B/2-26))	без ч-ж
7	06.30. P0.00. P1P2 2113.00.07	ПЕЗ L=B/2-66	без ч-ж
6	06.30. P0.00. P1P2 2113.00.06	ПЕЗ L=B/2-6	без ч-ж
5	06.30. P0.00. P1P2 2113.00.05	ПЕЗ L=C-41	без ч-ж
4	06.30. P0.00. P1P2 2113.00.04	ПЕЗ L=B-10	без ч-ж
3	06.30. P0.00. P1P2 2113.00.03	Профил L=B+80	без ч-ж
2	06.30. P0.00. P1P2 2113.00.02	Профил L=C+40	без ч-ж
1	06.30. P0.00. P1P2 2113.00.01	Профил L=C+40	без ч-ж
Под	Обозначение	Наименование	Забел.

Използваните заводски изделия да се използват с какъвто е случаят работен и съответен материал
 съгласно на заводските детайли
 в заводските чертежи от лявата страна да се зачита от дясната страна

Врата типова дясно



1. Неозначените заваръчни съединения да се извършат с копчет равен на по-малката дебелина на заваряемите детайли
2. Заваръчните шевове от лицевата страна да се защитят до основен метал
3. Размер "В" и "С" да се уточнят по марка от място
4. Локалше: грунд алкиден, боя алкидно-цвят в съответствие с цвятовата гама на стените

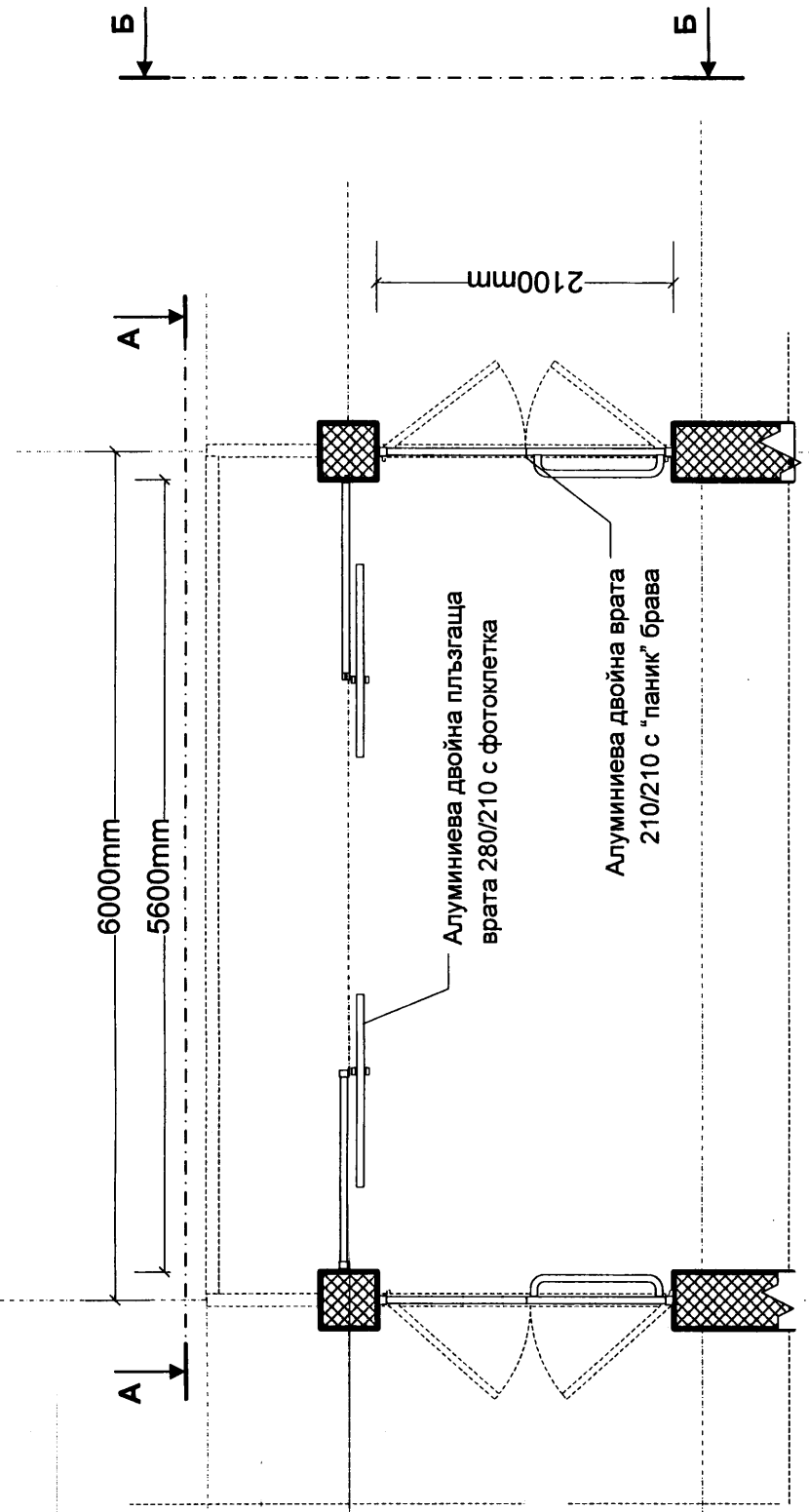
№	Описание	Материал	Кол.	Забел.
13	Уплътнение 3x20 L=C+B+V	гумо	1	без ч-ж
12	Вата минерална 40мм (С-161)х(В-72) м ²		1	без ч-ж
11	Брѝва секретно		1	без ч-ж
10	Панти комплект	См3 БДС 2592-71	2	без ч-ж
9	Лист б=1.5 /((С-71)х(В-42))	См3 БДС 2592-71	1	без ч-ж
8	Лист б=1.5 /((С-1)х(В+8))	См3 БДС 2592-71	1	без ч-ж
7	ПЕЗ L=B-72	40x30x2 БДС0871-73	2	без ч-ж
6	ПЕЗ L=B-12	См3 БДС 6895-82	2	без ч-ж
5	ПЕЗ L=C-41	40x30x2 БДС0871-73	2	без ч-ж
4	ПЕЗ L=B-10	См3 БДС 6895-82	1	без ч-ж
3	Профил L=B+80	45x55x5 БДС 2612-73	1	без ч-ж
2	Профил L=C+40	См3 БДС 6895-82	1	без ч-ж
1	Профил L=C+40	45x55x5 БДС 2612-73 См3 БДС 6895-82	1	без ч-ж

Поз	Означенне	Наименование	Кол.	Материал	Забел.
		Машоб			
		Маса			
		Лист			
		Лист			

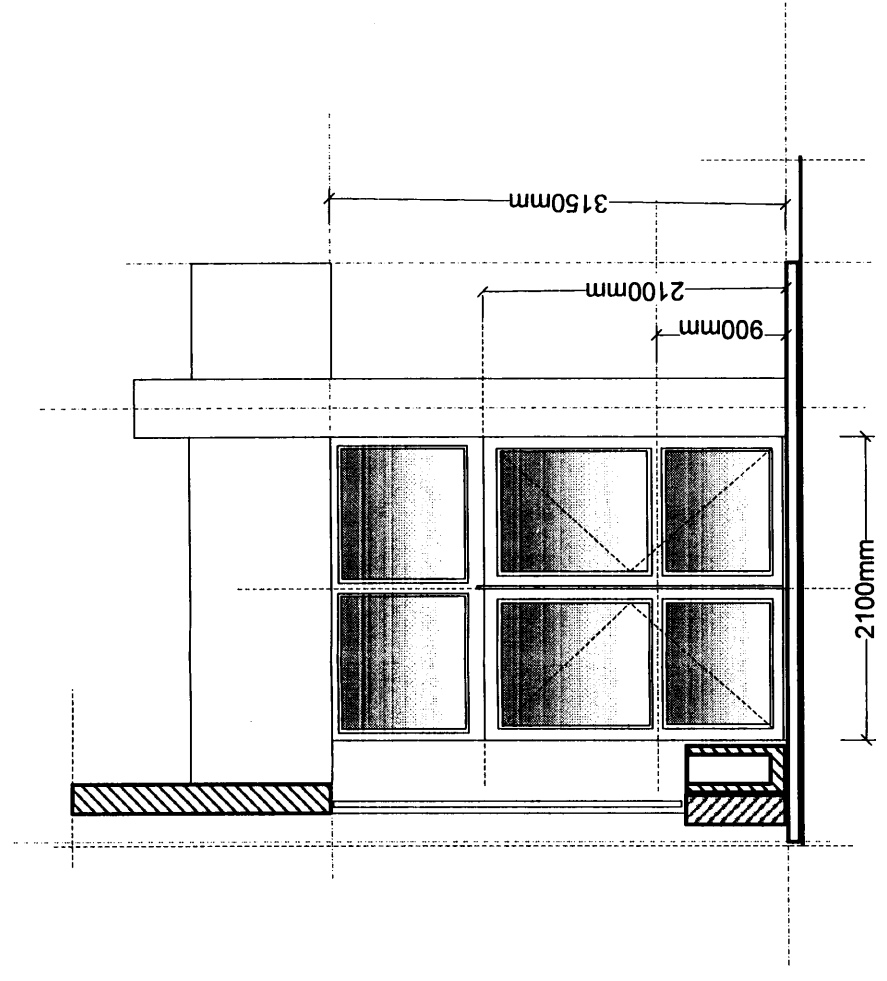
Врата тилова еднично
/с минерална вата/

"АЕЦ Козлодуй"
САП

06.30.Р0.00.РПР.2117.00.01



ПЛАН М 1:50



Б - Б М 1:50

