



“АЕЦ КОЗЛОДУЙ” ЕАД, гр.Козлодуй

ОДОБРЯВАМ,
ИЗПЪЛНИТЕЛЕН ДИРЕКТОР

ВАЛЕНТИН НИКОЛОВ



ДОКУМЕНТАЦИЯ

За участие в открита процедура с предмет:

“Доставка на обзавеждане”

гр. Козлодуй 2012 г.

СЪДЪРЖАНИЕ

На документация за участие в открита процедура с предмет:

“Доставка на обзавеждане”

Част	Наименование	Брой Страници
1.	Решение за откриване на процедура	4
2.	Обявление за обществената поръчка	10
3.	Технически спецификации – 4 броя	14
4.	Пълно описание на обекта на поръчката	1
5.	Образец на оферта	4
6.	Указания за попълване на офертата	4
7.	Проект на договор	12
7.1	Специфични условия на договора	3
7.2	Общи условия на договора	9
8.	Образци на документи	
8.1	Образец на декларация за отсъствие на обстоятелствата по чл. 47, ал. 1, т.1, ал.5, т.1 от ЗОП	1
8.2	Образец на декларация за отсъствие на обстоятелствата по чл. 47, ал. 1 т.2 и т.3, ал.5 т.2 от ЗОП	1
8.3	Образец на банкова гаранция за изпълнение на договор	1
8.4	Образец на декларация по чл. 56, ал. 1, т. 12 от ЗОП	1
8.5	Образец на информационен лист	1



АГЕНЦИЯ ПО ОБЩЕСТВЕНИ ПОРЪЧКИ
1000 София, ул. Лере 4
факс: 940 7078
e-mail: rop@aop.bg, e-rop@aop.bg
интернет адрес: <http://www.aop.bg>

РЕШЕНИЕ

- Проект на решение
 Решение за публикуване

Номер: ЗОП-Р-~~171~~ от 22/06/2012 дд/мм/гггг

- А) за откриване на процедура
 Б) за промяна
 В) за прекратяване на процедура за възлагане на обществена поръчка
 Съгласен съм АОП да изпрати данните, необходими за публикуване на Обявление за допълнителна информация, информация за незавършена процедура или CORRIGENDUM, до Официален вестник на ЕС в съответствие с Общите условия за използване на услугата Електронен подател

ДЕЛОВОДНА ИНФОРМАЦИЯ

Деловодна информация

Партида на възложителя: 00353

Подделение:

Изходящ номер: ЗОП-Р-171 от дата 22.06.12г.

Коментар на възложителя:

UD-487965

РАЗДЕЛ I: ВЪЗЛОЖИТЕЛ

- по чл. 7, т. 1-4 от ЗОП (класически)
 по чл. 7, т. 5 или 6 от ЗОП (секторен)

I.1) Наименование и адрес:

Официално наименование
"АЕЦ Козлодуй" ЕАД

Адрес
3321, гр. Козлодуй

Град Козлодуй	Пощенски код 3321	Държава Република България
------------------	----------------------	----------------------------------

За контакти отдел "Обществени поръчки", у- ние "Търговско"	Телефон 0973 72131
--	-----------------------

Лице за контакт
Илза Борисова

Електронна поща IVDobreva@npp.bg	Факс 0973 76007
---	--------------------

Интернет адрес/и (когато е приложимо)

Адрес на възложителя:
www.kznpp.org

Адрес на профила на купувача:
http://www.kznpp.org/index.php?lang=bg&p=actuality&pl=communally_orders

I.2) Вид на възложителя и основна дейност/и:

(попълва се от възложители по чл.7, т.1-4 от ЗОП)

- | | |
|--|--|
| <input type="checkbox"/> Министерство или друг държавен орган, включително техни регионални или местни подразделения | <input type="checkbox"/> Обществени услуги |
| <input type="checkbox"/> Национална агенция/служба | <input type="checkbox"/> Отбрана |
| <input type="checkbox"/> Регионален или местен орган | <input type="checkbox"/> Обществен ред и сигурност |
| <input type="checkbox"/> Регионална или местна агенция/служба | <input type="checkbox"/> Околна среда |
| <input type="checkbox"/> Публично-правна организация | <input type="checkbox"/> Икономическа и финансова дейност |
| <input type="checkbox"/> Европейска институция/агенция или международна организация | <input type="checkbox"/> Здравеопазване |
| <input type="checkbox"/> Друго (моля, уточнете): _____ | <input type="checkbox"/> Настаняване/жилищно строителство и места за отдих и култура |
| | <input type="checkbox"/> Социална закрила |
| | <input type="checkbox"/> Отдих, култура и религия |
| | <input type="checkbox"/> Образование |
| | <input type="checkbox"/> Друго (моля, уточнете): _____ |

I.3) Основна дейност/и на възложителя, свързана/и с:

(попълва се от възложител по чл. 7, т.5 или 6 от ЗОП)

- | | |
|--|---|
| <input type="checkbox"/> Производство, пренос и разпределение на природен газ и топлинна енергия | <input type="checkbox"/> Пощенски услуги |
| <input checked="" type="checkbox"/> Електрическа енергия | <input type="checkbox"/> Железопътни услуги |
| <input type="checkbox"/> Търсене, проучване или добив на природен газ или нефт | <input type="checkbox"/> Градски железопътни, трамвайни, тролейбусни или автобусни услуги |
| <input type="checkbox"/> Търсене, проучване или добив на въглища или други твърди горива | <input type="checkbox"/> Пристанищни дейности |
| <input type="checkbox"/> Вода | <input type="checkbox"/> Летнищни дейности |

A) ЗА ОТКРИВАНЕ НА ПРОЦЕДУРА ЗА ВЪЗЛАГАНЕ НА ОБЩЕСТВЕНА ПОРЪЧКА**II: ОТКРИВАНЕ****ОТКРИВАМ**

- процедура за възлагане на обществена поръчка
- конкурс за проект
- процедура за създаване на система за предварителен подбор

II.1) Вид на процедурата

Попълва се от възложител по чл.7, т.1-4 от ЗОП

- | | | |
|-------------------------------|---|--------------------------|
| Открита процедура | <input type="checkbox"/> Ускорена на договаряне с обявление | <input type="checkbox"/> |
| Ограничена процедура | <input type="checkbox"/> Договаряне без обявление | <input type="checkbox"/> |
| Ускорена ограничена процедура | <input type="checkbox"/> Конкурс за проект - открит | <input type="checkbox"/> |
| Състезателен диалог | <input type="checkbox"/> Конкурс за проект - ограничен | <input type="checkbox"/> |
| Договаряне с обявление | <input type="checkbox"/> | <input type="checkbox"/> |

Попълва се от възложител по чл.7, т.5 или 6 от ЗОП

- | | | |
|------------------------|--|--------------------------|
| Открита процедура | <input checked="" type="checkbox"/> Договаряне без обявление | <input type="checkbox"/> |
| Ограничена процедура | <input type="checkbox"/> Конкурс за проект - открит | <input type="checkbox"/> |
| Договаряне с обявление | <input type="checkbox"/> Конкурс за проект - ограничен | <input type="checkbox"/> |

III: ПРАВНО ОСНОВАНИЕ

Попълва се от възложител по чл.7, т.1-4 от ЗОП

- | | | |
|--|---|--------------------------|
| Чл. 16, ал. 8 от ЗОП | <input type="checkbox"/> Чл. 84, т. ____, във вр. с чл. 86 ал. 3 от ЗОП | <input type="checkbox"/> |
| Чл. 16, ал. 8, във вр. с чл. 76 ал. 3 от ЗОП | <input type="checkbox"/> Чл. 90, ал.1, т. ____, от ЗОП | <input type="checkbox"/> |
| Чл. 83а, ал. 1 от ЗОП | <input type="checkbox"/> Чл. 94, ал. 2 от ЗОП | <input type="checkbox"/> |
| Чл. 84, т. ____ от ЗОП | <input type="checkbox"/> | <input type="checkbox"/> |

Попълва се от възложител по чл.7, т.5 или 6 от ЗОП

Чл. 103, ал. 1 от ЗОП	<input checked="" type="checkbox"/> Чл. 105, ал. 1 от ЗОП	<input type="checkbox"/>
Чл. 103, ал. 2, т. ___ от ЗОП	<input type="checkbox"/> Чл. 105, ал. 1, във връзка с чл. 103, ал.1 от ЗОП	<input type="checkbox"/>
Чл. 94, ал. 2 от ЗОП	<input type="checkbox"/>	
точка: _____		

IV: ОБЕКТ НА ПОРЪЧКАТА

<input type="checkbox"/> Строителство
<input checked="" type="checkbox"/> Доставки
<input type="checkbox"/> Услуги

IV.1) Описание на предмета на поръчката / на потребностите при състезателен диалог / на конкурса за проект

"Доставка на обзавеждане"

(Когато основният предмет на поръчката/конкурса съдържа допълнителни предмети, те трябва да бъдат описани в това поле)

IV.2) Зелена обществена поръчка

IV.2.1) Поръчката е "зелена", съгласно обхвата на Националния план за действие за насърчване на зелените обществени поръчки: Да Не

IV.2.1.1) Продуктова група

- | | |
|--|---|
| <input type="checkbox"/> Копирна и графична хартия | <input type="checkbox"/> Климатизици |
| <input type="checkbox"/> Офис ИТ оборудване | <input type="checkbox"/> Почистващи продукти и услуги |
| <input type="checkbox"/> Офис осветление | <input type="checkbox"/> Конвенционални транспортни средства и услуги, свързани с тях |
| <input type="checkbox"/> Улично осветление | <input type="checkbox"/> Електрически превозни средства и системи за зареждане |

IV.2.1.2) "Зелените" критерии присъстват във:

Техническата спецификация _____ (брой)
Критериите за подбор по чл. 25, ал. 2, т. 6 от ЗОП _____ (брой)
Показателите за оценка на офертите _____ (брой)
Изискванията при изпълнение на договора (клаузи в проекто-договора) _____ (брой)

IV.2.2) Поръчката е "зелена" извън обхвата на Националния план за действие (Моля, посочете екокритериите в полето за друга информация) Да Не

V: МОТИВИ**V.1) Мотиви за избора на процедура**

Възложителите по чл. 7, т. 5 и 6 вземат решение за възлагане на обществени поръчки чрез открита процедура, ограничена процедура и процедура на договаряне с обявление винаги, когато не са налице условията за провеждане на процедура на договаряне без обявление.

(Кратко описание на фактическите обстоятелства, които обуславят избора на съответната процедура)

V.2) Лица, до които се изпраща поканата за участие в процедура на договаряне без обявление по реда на ЗОП (когато е приложимо)

V.3) Настоящата процедура е свързана с процедура за възлагане на обществена

поръчка или конкурс за проект, която е (когато е приложимо):		
открита с решение № _____ от дата _____ дд/мм/гггг		
публикувана в Регистъра на обществените поръчки под уникален № _____ (nnnnn-uuuu-xxxx)		
Допълнителната/повторната услуга или строителство е (когато е приложимо):		
	без ДДС	с ДДС
на обща стойност _____	Валута:	Стойност на ДДС (в %) _____
	<input type="checkbox"/>	<input type="checkbox"/>

VI: ОДОБРЯВАМ

<input checked="" type="checkbox"/> обявлението и документацията за участие
<input type="checkbox"/> обявлението и описателния документ
<input type="checkbox"/> поканата за обществена поръчка
<input type="checkbox"/> поканата за обществена поръчка и документацията
<input type="checkbox"/> обявлението и конкурсната програма
<input type="checkbox"/> обявлението

VII: ОБЖАЛВАНЕ

VII.1) Орган, който отговаря за процедурите по обжалване		
Официално наименование Комисия за защита на конкуренцията		
Адрес бул. Витоша 18		
Град София	Пощенски код 1000	Държава Република България
		Телефон 02 9884070
Електронна поща srcadmin@src.bg	Факс 02 9807315	
Интернет адрес (URL): www.src.bg		
VII.2) Срок за подаване на жалби: съгласно чл.120 от ЗОП		

VIII: ДРУГА ИНФОРМАЦИЯ (когато е приложимо)

Към VII.2 Жалба може да се подава в 10-дневен срок пред КЗК от публикуване на настоящето решение и обявлението.

IX: ДАТА на изпращане на настоящето решение

Дата: 22/06/2012 дд/мм/гггг
Възложител:
Трите имена: /подпис и печат/ Валентин Алексиев Николов
Длъжност: Изпълнителен Директор





АГЕНЦИЯ ПО ОБЩЕСТВЕНИ ПОРЪЧКИ
 1000 София, ул. Лёге 4
 факс: 940 7078
 e-mail: rop@aop.bg, e-rop@aop.bg
 интернет адрес: <http://www.aop.bg>

**ОБЯВЛЕНИЕ ЗА ОБЩЕСТВЕНА ПОРЪЧКА ОТ ВЪЗЛОЖИТЕЛ ПО ЧЛ.7, Т.5
 ИЛИ 6 от ЗОП**

- Проект на обявление
 Обявление за публикуване

ДЕЛОВОДНА ИНФОРМАЦИЯ

Деловодна информация Партида на възложителя: 00353 Подделение: _____ 171 Изходящ номер: ЗОП-О от дата 22/06/2012 Коментар на възложителя: 110-487-966
--

РАЗДЕЛ I: ВЪЗЛОЖИТЕЛ

I.1) Наименование, адреси и лица за контакт:		
Официално наименование "АЕЦ Козлодуй" ЕАД		
Адрес 3321, гр. Козлодуй		
Град Козлодуй	Пощенски код 3321	Държава България
За контакти Отдел "Обществени поръчки", у- ние "Търговско"	Телефон 0973 72131	
Лице за контакти Илза Борисова		
Електронна поща IBDobрева@npp.bg	Факс 0973 76007	
Интернет адрес/и (когато е приложимо) Адрес на възложителя (URL): www.kznpp.org Адрес на профила на купувача (URL): http://www.kznpp.org/index.php?lang=bg&p=actuality&pl=communally_orders		
Допълнителна информация може да бъде получена на: <input checked="" type="checkbox"/> Съгласно 1.1) <input type="checkbox"/> Друго: моля, попълнете Приложение А.І		
Документация (спецификации и допълнителни документи) (включително документи за динамична система за доставки) може да бъде получена на: <input checked="" type="checkbox"/> Съгласно 1.1) <input type="checkbox"/> Друго: моля, попълнете Приложение А.ІІ		
Оферти или заявления за участие трябва да бъдат изпратени на: <input checked="" type="checkbox"/> Съгласно 1.1) <input type="checkbox"/> Друго: моля, попълнете Приложение А.ІІІ		
I.2) Основна/и дейност/и на възложителя, свързана/и с:		

<input type="checkbox"/> Производство, пренос и разпределение на природен газ и топлинна енергия	<input type="checkbox"/> Пощенски услуги
<input checked="" type="checkbox"/> Електрическа енергия	<input type="checkbox"/> Железопътни услуги
<input type="checkbox"/> Търсене, проучване или добив на природен газ или нефт	<input type="checkbox"/> Градски железопътни, трамвайни, тролейбусни или автобусни услуги
<input type="checkbox"/> Търсене, проучване или добив на въглища или други твърди горива	<input type="checkbox"/> Пристанищни дейности
<input type="checkbox"/> Вода	<input type="checkbox"/> Летищни дейности

РАЗДЕЛ II: ОБЕКТ НА ОБЩЕСТВЕНАТА ПОРЪЧКА**II.1) Описание****II.1.1) Наименование на поръчката, дадено от възложителя:**

"Доставка на обзавеждане"

II.1.2) Обект на поръчката и място на изпълнение на строителството, доставката или услугата (Изберете само една категория — строителство, доставки или услуги, която съответства на конкретния предмет на вашата поръчка или покупка/и)

<input type="checkbox"/> (а) Строителство	<input checked="" type="checkbox"/> (б) Доставки	<input type="checkbox"/> (в) Услуги
<input type="checkbox"/> Изграждане <input type="checkbox"/> Проектиране и изпълнение <input type="checkbox"/> Изпълнение с каквито и да е средства на строителство, съответстващо на изискванията, определени от възложителите	<input checked="" type="checkbox"/> Покупка <input type="checkbox"/> Лизинг <input type="checkbox"/> Наем <input type="checkbox"/> Покупка на изплащане <input type="checkbox"/> Комбинация от изброените	Категория услуга No (Относно категориите услуги 1-27, моля вижте Приложения 2 и 3 от ЗОП)
Място на изпълнение на строителството _____ код NUTS: _____	Място на изпълнение на доставката "АЕЦ Козлодуй" ЕАД _____ код NUTS: BG313	Място на изпълнение на услугата _____ код NUTS: _____

II.1.3) Настоящото обявление е за

- Възлагане на обществена поръчка Създаване на динамична система за доставки (ДСД)
- Сключване на рамково споразумение

II.1.4) Информация относно рамково споразумение (когато е приложимо)

- Рамково споразумение с няколко изпълнители Рамково споразумение с един изпълнител

Брой: _____ или (когато е приложимо) максимален брой _____ на участниците в предвиденото рамково споразумение

Срок на рамковото споразумение:

Срок в години: _____ или в месеци: _____

Прогнозна стойност на поръчките за целия срок на рамковото споразумение (когато е приложимо):

Прогнозна стойност без ДДС (в цифри): _____ Валута:

или от: _____ до _____ Валута:

Честота на поръчките, които ще бъдат възложени (ако е известно):

П.1.5) Кратко описание на поръчката:

Доставката на обзавеждането ще бъде извършена по четири обособени позиции:

1. Дооборудване на учебни зали и кабинети;
2. Маса за хранене и столове за Стол2, ЕП2;
3. Шкафове метални, картотечни;
4. Метални шкафчета за съблекални.

П.1.6) Код съгласно Общия терминологичен речник (CPV)

Осн. предмет	Осн. код	Доп. код (когато е приложимо)
	39200000	

П.1.7) Поръчката е предмет на Споразумението за държавни поръчки (GPA) на Световната търговска организация Да Не

П.1.8) Обособени позиции (за информацията относно обособените позиции използвайте Приложение Б толкова пъти, колкото е броят на обособените позиции) Да Не

Ако да, оферти трябва да бъдат подадени (отбележете само едно):

- само за една обособена позиция за една или повече обособени позиции за всички обособени позиции

П.1.9) Ще бъдат приемани варианти Да Не

П.2) Количество или обем на поръчката

П.2.1) Общо количество или обем (включително всички обособени позиции и опции, когато е приложимо)

Доставката на обзавеждането ще се извърши по следните обособени позиции: 1. Дооборудване на учебни зали и кабинети; 2. Маса за хранене и столове за Стол2, ЕП2; 3. Шкафове метални, картотечни; 4. Метални шкафчета за съблекални, съгласно приложени технически спецификации.

Прогнозна стойност, без ДДС (когато е приложимо)

(в цифри): 81000 Валута: BGN

Съгласни ли сте тази информация да бъде публикувана в РОП? Да Не

от: _____ до _____ Валута:

П.2.2) Опции (когато е приложимо) Да Не

Ако да, описание на тези опции:

Опции се предвижда да се използват:

след: _____ месеца или: _____ дни от сключване на договора (ако е известно)

Брой на възможните повторения (ако има такива): _____ или: между _____ и _____

В случай на повторение прогнозен график (ако е известно):

след: _____ месеца или : _____ дни от сключване на договора

П.3) Срок на договора или краен срок за изпълнение на поръчката

Срок на изпълнение в месеци: 1 или дни _____ (от сключване на договора)

или

начална дата _____ дд/мм/гггг

крайна дата на изпълнението _____ дд/мм/гггг

РАЗДЕЛ III: ЮРИДИЧЕСКА, ИКОНОМИЧЕСКА, ФИНАНСОВА И ТЕХНИЧЕСКА ИНФОРМАЦИЯ

III.1) Условия, свързани с изпълнението на поръчката

III.1.1) Изискуеми депозити и гаранции:

Гаранция за изпълнение на договора - в размер до 3 % от стойността му.

III.1.2) Условия и начин на финансиране и плащане и/или препратка към съответните разпоредби, които ги уреждат:

ВЪЗЛОЖИТЕЛЯТ заплаща цената по т. 2.1. чрез банков превод в срок до 30 работни дни от приемане на доставката, срещу представени оригинална фактура, приемно-предавателен протокол и протокол за извършен входящ контрол без забележки.

III.1.3) Изискване за създаване на юридическо лице, когато участникът, определен за изпълнител, е обединение на физически и/или юридически лица (когато е приложимо):

III.1.4) Други особени условия (когато е приложимо)

Да Не

Ако да, опишете ги:

III.2) Условия за участие

III.2.1) Изисквания към кандидатите или участниците, включително за вписването им в професионални или търговски регистри:

Изискуеми документи и информация:

1. Документи за подбор
 - 1.1. Документ за регистрация на участника или единен идентификационен код, съгласно чл. 23 от Закона за търговския регистър;
 - 1.2. Доказателства за икономическото и финансовото състояние по чл. 50 от ЗОП, посочени от възложителя в обявлението за обществена поръчка;
 - 1.3. Доказателства за техническите възможности и/или квалификация по чл. 51 от ЗОП, посочени от възложителя в обявлението за обществена поръчка;
 - 1.4. Декларация за отсъствие на обстоятелствата по чл. 47, ал. 1 т. 2 и т. 3 и ал. 5 т. 2 от ЗОП;
 - 1.5. Декларации за отсъствие на обстоятелствата по чл. 47, ал. 1 т. 1 и ал. 5 т. 1 от ЗОП;
 - 1.6. Декларация за използване или неизползване на подизпълнители при изпълнението на поръчката;
 - 1.7. Декларация от подизпълнителя за съгласие да участва като такъв при изпълнението на обществената поръчка;
 - 1.8. Декларация за кои обособени позиции ще участва участника;
 - 1.9. Декларация за страна на произход и производител на стоката за всяка обособена позиция;
 - 1.10. Надлежно оформен от производителя документ, даващ

разрешение за продажба /дистрибуция/ на стоките.

- 1.11. Декларация за приемане на условията на проекта на договор;
1.12. Информационен лист.

2. Предложението за изпълнение на поръчката

- 2.1. Спецификация на стоката за доставка с включени наименования, технически характеристики, описание, стандарти и др., които трябва да бъдат специфицирани в съответствие с изискванията на Техническите спецификации и образеца по т. I.1. към офертата /Доставка на обзавеждане/;
2.2. Техническо описание на стоката, съгласно Техническите спецификации;
2.3. Списък на документите придружаващи стоката при доставка, съгласно изискванията на ТС.

3. Предлагана цена

- 3.1. Ценова таблица /съгл. приложения образец по т. III.1./;

Възложителят отстранява от участие участници, за които са налице обстоятелствата по чл.47, ал.1 и ал. 5 от ЗОП.

III.2.2) Икономически и финансови възможности

Изискуеми документи и информация (когато е приложимо):

Минимални изисквания: Участникът да има изпълнени подобни поръчки.

Изискуеми документи: Информация за общия оборот и оборота на стоки подобни или сходни на обособената позиция през последните три години, в зависимост от датата, на която участникът е учреден или е започнал дейността си.

III.2.3) Технически възможности

Изискуеми документи и информация (когато е приложимо):

Минимални изисквания: Участниците да имат изпълнени поръчки/договори със същия или подобен предмет на поръчката, през последните три години. Производителят да притежава сертификат за въведена система за управление на качеството, съгласно ISO 9001:2008.

Изискуеми документи:

1. Списък с изпълнени поръчки/договори за доставки подобни или сходни на обособената позиция, които са изпълнени през последните три години, включително стойностите, датите и получателите, придружени от препоръки /референции/ за добро изпълнение.;
2. Сертификат за въведена система за управление за качество от фирмата производител на стоката от обособената позиция, съгласно ISO 9001:2008. издаден от акредитирани институции или агенции за управление на качеството.

III.2.4) Запазени поръчки (когато е приложимо)

Да Не

Поръчката е ограничена до кандидати - специализирани предприятия или кооперации на лица с увреждания

Изпълнението на поръчката е ограничено до програми за защита на заетостта на лица с увреждания

III.3) Специфични условия при обществени поръчки за услуги

III.3.1) За изпълнението на услугата се изисква определена професия

Да Не

Ако да, посочете съответните нормативни разпоредби:

III.3.2) Юридическите лица трябва да посочат имената и професионалната квалификация на персонала си, отговорен за изпълнението на услугата

Да Не

РАЗДЕЛ IV: ПРОЦЕДУРА

IV.1) Вид процедура

IV.1.1) Вид процедура

 Открита Ограничена Договаряне Има вече избрани кандидати:Да Не

Ако да, посочете имената и адресите на вече избраните кандидати в раздел VI.3) Допълнителна информация

IV.2) Критерий за оценка на офертите

IV.2.1) Критерий за оценка на офертите

(моля, отбележете приложимото)

 най-ниска цена

или

 икономически най-изгодна оферта при

посочените по-долу показатели (показателите се посочват с тяхната относителна тежест или в низходящ ред на значимост, когато оценяването на относителната тежест не е възможно поради очевидни причини)

показатели, посочени в документацията, спецификациите, в поканата за представяне на оферти или за участие в договаряне

Показатели

Тежест

IV.2.2) Ще се използва електронен търг

Да Не

Ако да, допълнителна информация за електронния търг (когато е приложимо)

IV.3) Административна информация

IV.3.1) Идентификационен номер на поръчката, даден от възложителя (когато е приложимо)

БД АЕЦ ТЪРГОВИЯ ОП-22538

IV.3.2) Предишни публикации относно същата поръчка

Да Не

Ако да, посочете къде:

 Предварително обявление за ОП Обявление на профила на купувача

Номер на обявлението в РОП: _____ от _____

 Други предишни публикации (когато е приложимо)

IV.3.3) Условия за получаване на документация за участие (спецификации и допълнителни документи) (с изключение на динамична система за доставки)

Срок за получаване на документация за участие

Дата: 16/07/2012 дд/мм/гггг

Час: 16:00

Платими документи

Да Не

Ако да, цена (в цифри): _____ Валута:

Условия и начин за плащане:

IV.3.4) Срок за получаване на оферти или заявления за участие

Дата: 23/07/2012 дд/мм/гггг

Час: 16:00

IV.3.5) Език/ци, на който/които могат да бъдат изготвени офертите или заявленията за участие ES DA ET EN IT LT MT PL SK FI CS DE EL FR LV HU NL PT SL SV

Друг: Български

IV.3.6) Срок на валидност на офертите (открита процедура)

До дата: _____ дд/мм/гггг

или в месеци: _____ или дни: 90 (от крайния срок за получаване на оферти)

IV.3.7) Условия при отваряне на офертите

Дата: 25/07/2012 дд/мм/гггг

Час: 10:00

Място (когато е приложимо): "АЕЦ Козлодуй" ЕАД

Лица, които могат да присъстват при отварянето на офертите (когато е приложимо) Да Не

Лица с представителни функции, съгласно регистрацията на участника или техни упълномощени представители, както и представители на средствата за масова информация и на юридически лица с нестопанска цел имат право да присъстват при отваряне на офертите.

РАЗДЕЛ VI: ДРУГА ИНФОРМАЦИЯ**VI.1) Това представлява периодично възлагане на поръчка (когато е приложимо)** Да Не

Ако да, прогнозен график за публикуването на следващи обявления:

VI.2) Поръчката е свързана с проект и/или програма, финансирани от фондове на ЕС Да Не

Ако да, посочете проекта/програмата:

VI.3) Допълнителна информация (когато е приложимо)**VI.4) Процедури по обжалване****VI.4.1) Орган, който отговаря за процедурите по обжалване**

Официално наименование

Комисия за защита на конкуренцията

Адрес

бул. Витоша № 18

Град

София

Пощенски код

1000

Държава

Република

България

Телефон

02 9884070

Електронна поща cpcadmin@cpc.bg		Факс 02 9807315	
Интернет адрес (URL): http://www.cpc.bg			
Орган, който отговаря за процедурата по медиация (когато е приложимо)			
Официално наименование			
Адрес			
Град		Пощенски код	Държава
		Телефон	
Електронна поща		Факс	
Интернет адрес (URL):			
VI.4.2) Подаване на жалби (моля, попълнете раздел VI.4.2 или при необходимост раздел VI.4.3) Уточнете информацията относно крайния срок (крайните срокове) за подаване на жалби: Съгласно чл.120, ал.5 от ЗОП.			
VI.4.3) Служба, от която може да бъде получена информация относно подаването на жалби			
Официално наименование АЕЦ Козлодуй ЕАД, Управление "Търговско", отдел "Обществени поръчки"			
Адрес гр. Козлодуй			
Град гр. Козлодуй		Пощенски код 3321	Държава Република България
		Телефон 0973 73230	
Електронна поща kkkamenova@npp.bg		Факс 0973 76007	
Интернет адрес (URL): www.kznpp.org			
VI.5) Дата на изпращане на настоящото обявление Дата: 22/06/2012 дд/мм/гггг			

ПРИЛОЖЕНИЕ А**ДОПЪЛНИТЕЛНИ АДРЕСИ И ЛИЦА ЗА КОНТАКТ**

D) Адреси и лица за контакт, от които може да се получи допълнителна информация			
Официално наименование			
Адрес			
Град		Пощенски код	Държава
За контакти		Телефон	
Лице за контакти			

Електронна поща		Факс	
Интернет адрес (URL):			
II) Адреси и лица за контакт, от които може да се получат документация за участие (спецификации и допълнителни документи) (включително документи за динамична система за доставки)			
Официално наименование			
Адрес			
Град		Пощенски код	Държава
За контакти		Телефон	
Лице за контакти			
Електронна поща		Факс	
Интернет адрес (URL):			
III) Адреси и лица за контакт, на които трябва да бъдат изпратени офертите или заявленията за участие			
Официално наименование			
Адрес			
Град		Пощенски код	Държава
За контакти		Телефон	
Лице за контакти			
Електронна поща		Факс	
Интернет адрес (URL):			

ПРИЛОЖЕНИЕ Б**ИНФОРМАЦИЯ ОТНОСНО ОБОСОБЕНИ ПОЗИЦИИ**

Обособена позиция: 1 Наименование: Дооборудване на учебни зали и кабинети

1) Кратко описание

Дооборудване на учебни зали и кабинети

2) Код съгласно Общия терминологичен речник (CPV)

	Осн. код	Доп. код (когато е приложимо)
Осн. предмет	39200000	

3) Количество или обем

Съгласно приложена Техническа спецификация

Прогнозна стойност, без ДДС (ако е известна)

(в цифри): _____ Валута:

или от: _____ до _____ Валута: _____
4) Информация за начална дата / краен срок за изпълнение (когато е приложимо) Срок на изпълнение в месеци: _____ или дни _____ (от сключване на договора) или начала дата _____ дд/мм/гггг крайна дата _____ дд/мм/гггг
5) Допълнителна информация

(Използвайте това Приложение толкова пъти, колкото е броят на обособените позиции)

ПРИЛОЖЕНИЕ Б

ИНФОРМАЦИЯ ОТНОСНО ОБОСОБЕНИ ПОЗИЦИИ

Обособена позиция: 2 Наименование: Маса за хранене и столове за Стол2, ЕП2

1) Кратко описание Маса за хранене и столове за Стол2, ЕП2	
2) Код съгласно Общия терминологичен речник (CPV)	
	Осн. код Доп. код (когато е приложимо)
Осн. предмет	39200000
3) Количество или обем Съгласно приложена Техническа спецификация Прогнозна стойност, без ДДС (ако е известна) (в цифри): _____ Валута: _____ или от: _____ до _____ Валута: _____	
4) Информация за начална дата / краен срок за изпълнение (когато е приложимо) Срок на изпълнение в месеци: _____ или дни _____ (от сключване на договора) или начала дата _____ дд/мм/гггг крайна дата _____ дд/мм/гггг	
5) Допълнителна информация	

(Използвайте това Приложение толкова пъти, колкото е броят на обособените позиции)

ПРИЛОЖЕНИЕ Б

ИНФОРМАЦИЯ ОТНОСНО ОБОСОБЕНИ ПОЗИЦИИ

Обособена позиция: 3 Наименование: Шкафове метални, картотечни

1) Кратко описание Шкафове метални, картотечни	
2) Код съгласно Общия терминологичен речник (CPV)	
	Осн. код Доп. код (когато е приложимо)
Осн. предмет	39200000
3) Количество или обем Съгласно приложена Техническа спецификация	

Прогнозна стойност, без ДДС (ако е известна) (в цифри): _____ Валута: или от: _____ до _____ Валута:
4) Информация за начална дата / краен срок за изпълнение (когато е приложимо) Срок на изпълнение в месеци: _____ или дни _____ (от сключване на договора) или начала дата _____ дд/мм/гггг крайна дата _____ дд/мм/гггг
5) Допълнителна информация

(Използвайте това Приложение толкова пъти, колкото е броят на обособените позиции)

ПРИЛОЖЕНИЕ Б

ИНФОРМАЦИЯ ОТНОСНО ОБОСОБЕНИ ПОЗИЦИИ

Обособена позиция: 4 Наименование: Метални шкафчета за съблекални

1) Кратко описание Метални шкафчета за съблекални.		
2) Код съгласно Общия терминологичен речник (CPV)		
	Осн. код	Доп. код (когато е приложимо)
Осн. предмет	39200000	
3) Количество или обем Съгласно приложена Техническа спецификация Прогнозна стойност, без ДДС (ако е известна) (в цифри): _____ Валута: или от: _____ до _____ Валута:		
4) Информация за начална дата / краен срок за изпълнение (когато е приложимо) Срок на изпълнение в месеци: _____ или дни _____ (от сключване на договора) или начала дата _____ дд/мм/гггг крайна дата _____ дд/мм/гггг		
5) Допълнителна информация 		

(Използвайте това Приложение толкова пъти, колкото е броят на обособените позиции)



“АЕЦ Козлодуй” ЕАД, гр. Козлодуй

ПЪЛНО ОПИСАНИЕ НА ОБЕКТА НА ПОРЪЧКАТА

“Доставка на обзавеждане”

Целта на настоящата обществена поръчка е обезпечаване работни помещения, столове за хранене и съблекални със съответното обзавеждане. То е необходимо за осигуряване на нормалната работа.

Заявените количества са по обобщени заявки от всички подразделения на “АЕЦ Козлодуй” ЕАД.

Обзавеждането е разделено в 4 обособени позиции, като участниците могат да оферират за една или за няколко обособени позиции.

Обособена позиция №1 – Дооборудване на учебни зали и кабинети;

Обособена позиция №2 – Маси за хранене и столове за Стол2, ЕП2;

Обособена позиция №3 - Шкафове метални, картотечни;

Обособена позиция №4 – Метални шкафчета за съблекални.

Срокът на доставка по обособена позиция 1 и 2 е 30 календарни дни от датата на двустранното подписване на договора, като доставката и монтажа на стоката на място ще се извършва в съответствие с двустранно съгласуван график. Минималният гаранционен срок на стоката и за дейностите по монтиране е 36 месеца от датата на протокола за приемане на извършения монтаж на място.

Срокът на доставка по обособена позиция 3 и 4 е 30 календарни дни от датата на двустранното подписване на договора, като доставката на стоката да бъде в сглобен вид и по начин, изключващ механична деформация. Минималният гаранционен срок на стоката е 10 години от датата на протокола за входящ контрол.

Стоката по обособена позиция 1, 2, 3, 4 ще се придружава с:

- Оригинална фактура;
- Декларация за произход;
- Декларация за съответствие;
- Приемо-предавателен протокол;
- Спецификация на стоката към фактурата за доставка.

Изготвили: Ягодина Костова - Ръководител Група “ПЕД”, ЕП2-ОЕД
Ангел Стойчев – Н-к отдел “ССД”
Мотейчо Донов – Ръководител Група “ПРМБ”



“АЕЦ КОЗЛОДУЙ” ЕАД, гр. Козлодуй
Управление “Персонал и учебно-тренировъчен център”

Блок: ОСО

Система: Офис оборудване

Подразделение: Управление “П и УТЦ”

УТВЪРЖДАВАМ,

Ръководител у-е “П и УТЦ”: *Л. Минчакос*
/Любомир Пиронков/

...31.... ..05.... 2012 г.

ТЕХНИЧЕСКА СПЕЦИФИКАЦИЯ

№ 2012.ТСП-00.03

за доставка на обзавеждане за помещение 308, (III етаж) и столове за ПМС за ВВЕР -1000

1. Описание на доставката

Минимално необходимото обзавеждане на помещение 308 и столове за ПМС – ВВЕР 1000 е изброено в таблица 1. Обзавеждането включва бюро за преподавателя, маси за обучаваните, шкаф за скриване на мивка, столове оперативни неподвижни, шкафове за документи, дъска хартиена (флипчарт), бяла дъска за писане с маркер, екран стенен за помещение 308 и пет броя стол тип директорски, с люлеещ механизъм, за ПМС за ВВЕР-1000.

Пълното описание на обзавеждането е посочено в таблица 1. Разположението на обзавеждането се определя от заявителя. Обзавеждането се доставя във връзка с преобразуването на помещение 308 (III етаж) от библиотека в учебна зала съгласно т.3.2.15 от “Програма за подготовка за провеждане на мисия OSART 2012 на 5 и 6 АЕБ”.

2. Основни характеристики на оборудването и материалите

Бюрото е изработено от ПДЧ с размери 1800/800/780 Н с метални крака и конструкция и дебелина на плота 30 мм. Масите са изработени от ПДЧ с размери 1800/800/780 Н с метални крака и конструкция и дебелина на плота 30 мм. Шкафът за скриване на мивка е с 4 врати, две малки отгоре с един рафт на разстояние 300 мм и две отдолу със секретно заключване, столовете са неподвижни, с подлакътници с газов амортизатор, регулиране на седалка и облегалка, антистатична дамаска. Шкафовете за документи са изработени от ПДЧ с размери 800X500X2000 мм, с пластмасови крачета – 4 см.

Столовете тип директорски са с люлеещ механизъм, регулация на твърдостта, възможност за заключване на люлеещия механизъм, с газов амортизатор за плавно регулиране на височината, подлакътници, пластмасова кръстачка и естествена кожа.

3. Опаковане, транспортиране, временно складиране

Транспортирането да се извърши в опаковка, която не допуска нарушаване целостта на оборудването.

4. Входящ контрол

Извършва се общ визуален контрол преди монтажа и се попълва протокол.

ТЕХНИЧЕСКА СПЕЦИФИКАЦИЯ (ТАБЛИЧЕН ВИД)

№ 2014. ТЕР-00.03

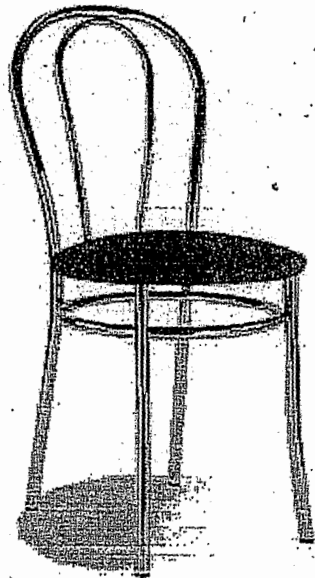
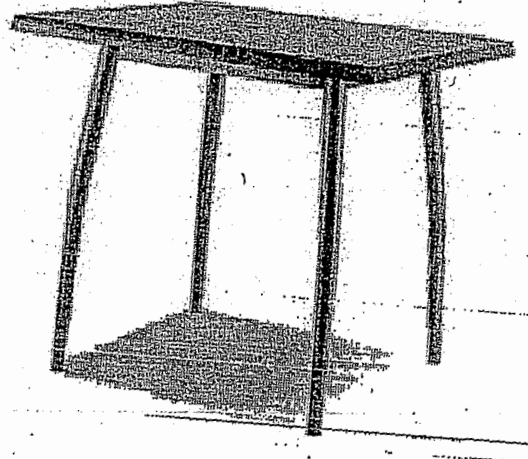
за доставка на обзавеждане за помещение 308, (III етаж) и столове за ПМС за ВВЕР -1000

№	ИД по ВААН	Наименование	Технически характеристики	Мярка/мерна единица	Количество	Други изисквания
1	107975	Бюро	Дебелина на плота 30 мм, кутия за компютър вдясно, с подвижен плот за клавиатура, метални крака и конструкция, профил на краката Ф или правоъгълен, странични и фронтална табла на 2/3 от височината на краката, размери 1800/800/780Н, ПДЧ.	Бр.	1	-
2	107979	Маса	Дебелина на плота 30мм, метални крака и конструкция, профил на краката Ф, или правоъгълен, странични и фронтални табла на 2/3 от височината на краката, размери 1800/800/780Н, ПДЧ.	Бр.	10	-
3	88100	Шкаф	Шкафът е за скриване на мивка, с 4 врати, две малки горе, с един рафт на разстояние 300 мм, и две долу, със секретно заключване, отзад загворен в долната страна на разстояние 1/3 от височината на шкафа, размери 900/600/2000Н, ПДЧ.	Бр.	1	-
4	91576	Стол	Оперативен, неподвижен, с подлакътници с газов амортизатор, регулиране на седалка и облегалка, антистатична дамаска.	Бр.	25	-
5	47557	Шкаф	За документи, 2/5 загворен от долу, с две врати и заключване, с един рафт, 1/5 отворен по средата, 2/5	Бр.	5	-

№	ИД по ВАН	Наименование	Технически характеристики	Мярка/мерна единица	Количество	Други изисквания
			затворен горе, с две врати със заключване с един рафт, ПДЧ, размери 800X500X200мм, с пластмасови крачета – 4 см.			
6	13815	Дъска хартиена	Дъска хартиена (флигчарт)	Бр.	1	-
7	13868	Дъска бяла	Дъска бяла, за писане с маркер, с алуминиева рамка	Бр.	1	-
8	55758	Екран стенов	Екран Ортопа 16:9 106' 2430X1700 мм; бял, ролетен, за монтаж на вертикална стена и функция за спускане/събиране	Бр.	1	-
9	53662	Стол	Тип директорски, с лопеец механизъм, регулация на твърдостта, възможност за заключване на лопеещия механизъм, с газов амортизатор за плавно регулиране на височината, подлакътници, пластмасова кръстачка, с естествена кожа.	Бр.	5	-

ТЕХНИЧЕСКА СПЕЦИФИКАЦИЯ НА МАСИ ЗА ХРАНЕНЕ И СТОЛОВЕ ЗА СТОЛ 2 ЕП-2

№	Наименование	Описание	Размери/мм	Мери и единици бр.	Колчество	Материал/Цвят
1.	Маса - с верзалитов плот	Стойката за масата да е допълнително укрепена. Металната конструкция да е прахово боядисана - цвят сив. Верзалитов плот, дебелина на плота от 18 мм. до 25 мм. Защита на краката на масата с тапи.	1. Размер на верзалитовия плот /широчина 900 мм. и дължина 900 мм./ 2. Височина на масата 750 мм.	90	Бр.	1. Конструкцията на масата да е с допълнително укрепване на краката - прахово боядисана в сив цвят. 2. Верзалитов плот, дебелина на плота от 18 мм. до 25 мм. - цвят в светло кафявата гама.
2.	Стол - ресторантъорски	Метална конструкция прахово боядисана - цвят сив, допълнително укрепване на краката, защита на краката на стола с тапи. Облегалката да е без тапицерия. Седалката да е с кръгла форма тапицирана с еко кожа с дървена основа. Размера на кръглия профил от които е изработена конструкцията на стола да е Ø от 25 мм. до 28 мм. Товароносимост над 90 кг.	1. Размер на кръглата седалката - от 400 мм. до 405 мм. 2. Височина на стола - 470 мм.	360	Бр.	1. Конструкцията на стола да е с допълнително укрепване на краката - прахово боядисана в сив цвят. 2. Седалката на стола - кръгла с размер Ø от 400 мм. до 420 мм. и тапицирана с еко кожа - цвят в светло кафявата гама. Размера на кръглия профил от които е изработена конструкцията на стола да е Ø от 25 мм. до 28 мм. Товароносимост над 90 кг.



Блок: 5,6

Система:

Подразделение: Сектор ОЕД

УТВЪРЖДАВАМ

ГЛАВЕН ИНЖЕНЕР ЕЦД:

..21.... ..23.... 2012 г. / Янчо Янков/

ТЕХНИЧЕСКА СПЕЦИФИКАЦИЯ

№ 2012.30.000.00.ПСН.237

за доставка на шкафове метални картотечни

1. Описание на доставката

1.1. Описание на изработваното и доставяното оборудване или материали

Поради увеличеното количество контролирани документи на работни места БЦУ5,6, РЦУ5,6, ГДАЕЦ и Пълномашабен тренажор е необходимо дооборудване на същите с допълнителни шкафове за съхранение на документацията.

Необходимите шкафове метални картотечни са описани в приложения списък – Техническа спецификация –табличен вид.

2. Основни характеристики на оборудването и материалите

2.1. Класификация на оборудването – същото не е свързано с изисквания на сеизмична устойчивост и надеждност при възникване на подобни събития.

2.2. Квалификация на оборудването

Не се изисква.

2.3. Физически и геометрични характеристики

- здрава конструкция, която позволява дългогодишна експлоатация;

- удобни за съхранение на папки формат А4;
- материал: стомана с дебелина 0,8мм;
- товароносимост на чекмедже 40кг.;
- централно заключване с уникален заключващ механизъм(не позволява да се отворят с друг ключ);
- антипилт система – не позволява да бъдат отворени едновременно две чекмеджета;
- възможност за свързване на шкафовете един към друг или към стената;
- анти – шум колелца за чекмедже;
- устройство против обущане(отваря се само по едно чекмедже);
- място за поставяне на етикет на всяко чекмедже – по средата на чекмеджето;
- допълнителна лайсна, която да позволява ползването на висящи папки с ширина 390, 365, 330, 310мм(по една за всяко чекмедже);
- полимерно покритие.
- размери: съгласно Приложение №1
- цвят: съгласно Приложение №1

2.4. Условия при работа в среда с йонизиращи лъчения

Не се изискват.

2.5. Нормативно-технически документи

Всяка позиция от приложения списък трябва да е придружена от технически сертификат, удостоверяващ съответствието на изделието със заявеното.

2.6. Изисквания към срок на годност и жизнен цикъл

Гаранция на движещите части -10 години.

3. Опаковане, транспортиране, временно складиране

3.1. Изисквания към доставката и опаковката

Металните картотечни шкафове да бъдат доставени сглобени и по начин, изключващ механичната деформация /изкривяване, надраскване/.

3.2. Условия за съхранение

Не се изискват

4. Входящ контрол

Общ входящ контрол по установен ред в "АЕЦ Козлодуй" по "Инструкция по качеството за провеждане на входящ контрол на доставените материали, суровини и комплектуващи изделия в АЕЦ "Козлодуй", ДОД.КД.ИН.112.

Документи, които се изискват при доставка:

- Сертификат/декларация за съответствие.
- Сертификат/декларация за произход за всяка позиция

ТЕХНИЧЕСКА СПЕЦИФИКАЦИЯ (ТАБЛИЧЕН ВИД)

Към № 2012.30.ОСО.00.ТСЛ.237

за доставка на шкафове метални картотечни

№	ИД по ВАН	Наименование	Технически характеристики	Мярка/ мерна единица	Количество	Стандарт, нормативен документ, каталожен номер и др.	Др. изисквания
1.	91540	Шкаф метален картотечен, с две чекмеджета	- размери: 455 x 620 x 710мм, прахово боядисан, цвят сив RAL 7035	Бр.	12		
2.	96052	Шкаф метален картотечен, с четири чекмеджета	размери: 455 x 620 x 1320мм, прахово боядисан, цвят сив RAL 7035	Бр	6		
3.	107788	Шкаф метален картотечен, с три чекмеджета	- размери: 455 x 620 x 1009мм, прахово боядисан, цвят сив RAL 7035	Бр	4		
4.	107789	Шкаф метален картотечен, с едно чекмедже	- размери: 455 x 620 x 400мм, прахово боядисан, цвят сив RAL 7035	Бр	2		
5.	107788	Шкаф метален картотечен, с три чекмеджета	- размери: 455 x 620 x 1010мм, прахово боядисан, цвят RAL 8023	Бр	1		
6.	96052	Шкаф метален картотечен, с четири чекмеджета	- размери: 455 x 620 x 1320мм, прахово боядисан, цвят RAL 8023	Бр	4		

Блок: 5,6

УТВЪРЖДАВАМ

Система:

ГЛАВЕН ИНЖЕНЕР ЕП-2:

Подразделение: Сектор ОЕД

...10... 03... 2012 г. / Янчо Янков/

ТЕХНИЧЕСКА СПЕЦИФИКАЦИЯ

№ 2012.30.000.00.ПСП.245

за доставка на метални шкафчета за съблекални

1. Описание на доставката

1.1. Описание на изработваното и доставяното оборудване или материали

В изпълнение на заповед № АД – 407/10.02.2012г., т.1 и 2 е необходимо секторите в направление “Е” да бъдат оборудвани с шкафчета за съблекални.

2. Основни характеристики на оборудването и материалите

2.1. Класификация на оборудването – същото не е свързано с изисквания на сеизмична устойчивост и надеждност при възникване на подобни събития.

2.2. Квалификация на оборудването

Не се изисква.

2.3. Физически и геометрични характеристики

- здрава конструкция, която позволява дългогодишна експлоатация;
- единичен с две врати, разположени по височина;
- със заключване (уникален ключ за всеки шкаф, отключващ и двете ключалки)
- две отделения: горното отделение с размер 550мм по височина, разделено с рафт: съгласно Приложение №1
- полимерно покритие.

- материал: стомана с дебелина 0,8мм;

- размери: съгласно Приложение №1

2.4. Условия при работа в среда с йонизиращи лъчения

Не се изискват.

2.5. Нормативно-технически документи

Технически сертификат, удостоверяващ съответствието на изделието със заявеното.

2.6. Изисквания към срок на годност и жизнен цикъл

Гаранция -10 години.

3. Опаковане, транспортиране, временно складиране

3.1. Изисквания към доставката и опаковката

Металните шкафчета за съблекални да бъдат доставени сглобени и по начин, изключващ механичната деформация /изкривяване, надраскване/.

3.2. Условия за съхранение

Не се изискват

4. Входящ контрол

Общ входящ контрол по установен ред в "АЕЦ Козлодуй" по "Инструкция по качеството за провеждане на входящ контрол на доставените материали, суровини и комплектуващи изделия в АЕЦ "Козлодуй", ДОД.КД.ИН.112.

Документи, които се изискват при доставка:

- Сертификат/декларация за съответствие.
- Сертификат/декларация за произход за всяка позиция

Програма за финансиране

Наименование на програмата за финансиране (ИП, ПП, РП и др.)	№ на мярка от програма / код на мероприятие МИС Ваан
ПП	11600071

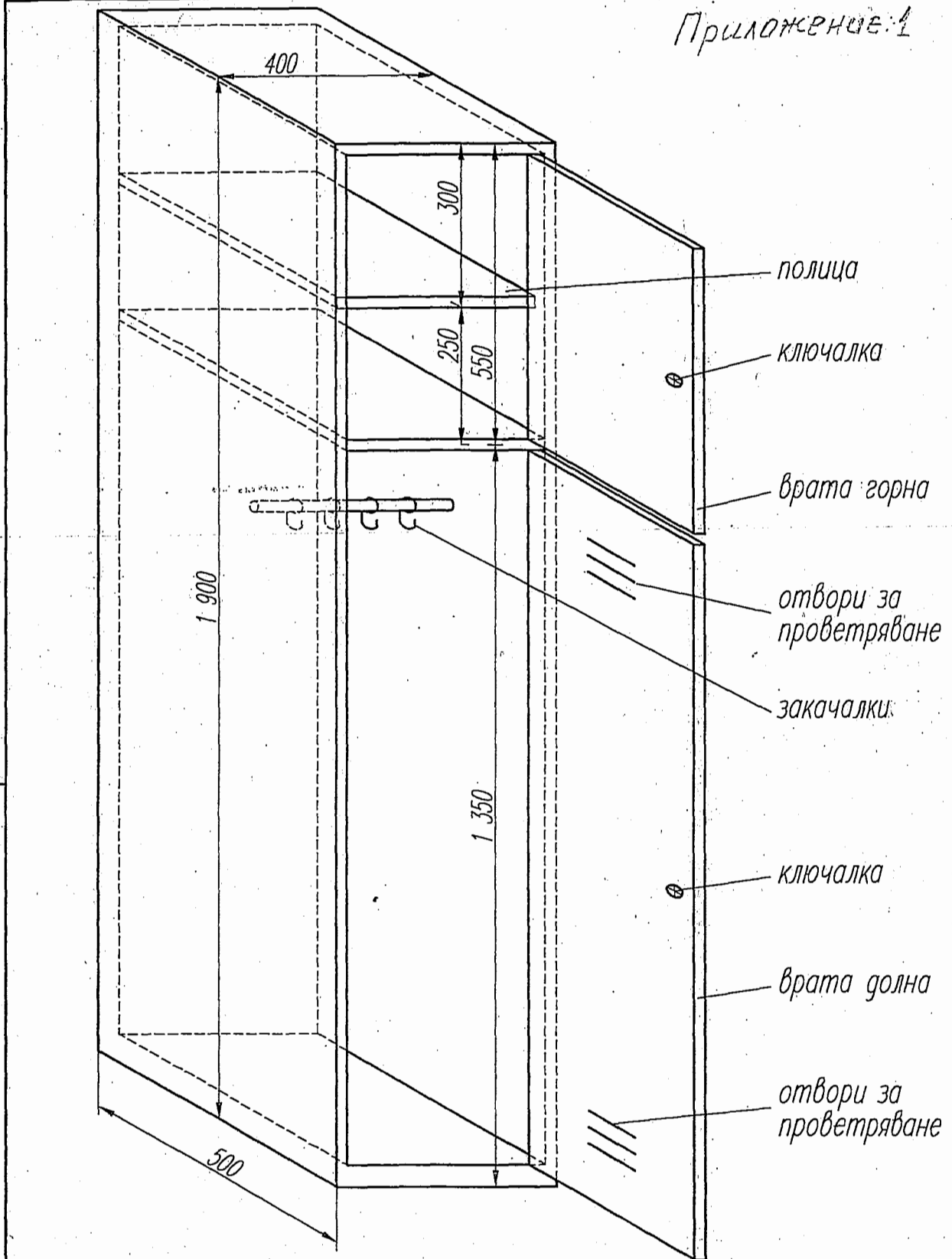
ТЕХНИЧЕСКА СПЕЦИФИКАЦИЯ (ТАБЛИЧЕН ВИД)

Към № 2012.30.ОСО.00.ТСП.245

за доставка на метални шкафове за съблекални

№	ИД по ВАН	Наименование	Технически характеристики	Мярка/мерна единица	Количество	Стандарт, нормативен документ, каталожен номер и др.	Др. изисквания
1.	52381	Шкаф метален за съблекалня	Шкаф метален за съблекалня, размери 1900/400/500мм/в-ш-д/ - единичен с две врати, разположени по височина; със заключване; уникален ключ за всеки шкаф, отключващ и двете ключалки; пантите да са от дясната страна; при затворено положение вратите да влизат в предната рамка на шкафа; с две отделения по височина: горното с размер 550мм, разделно с рафт по височина 250/300мм; долното, с размери: височина 1350мм; с лост за закачалки и 2 бр. допълнителни закачалки с разположение по една от двете страни; метални крачета с възможност за регулиране; размери: съгласно Приложение №1; цвят- сив;	Бр.	233		

Приложение: 1



				Мощаб 1:10	Маса	
				Лист	Шкаф за съблекалня / схема за доставка /	
Изм.	Опис	Подпис	Дата	"АЕЦ Козлодуй" ЕАД		11.30.АСУ.00.РПР.3235.00.00
Разр.	Васил Василев		01.11			
Пров.	Васил Василев		01.11			
Норм						

До

“АЕЦ Козлодуй” ЕАД

гр. Козлодуй

ОБРАЗЕЦ НА ОФЕРТА

за участие в открита процедура с предмет:

“Доставка на обзавеждане”

УВАЖАЕМИ ГОСПОДА,

След запознаване с всички документи и образци от документацията за участие в процедурата, с настоящата оферта заявяваме, че желаем да участваме в откритата процедура за избор на изпълнител при условията обявени в документацията и приети от нас без възражения.

Ние сме съгласни валидността на нашата оферта да бъде 90 календарни дни от крайния срок за получаване на оферти и ще остане обвързваща за нас, като може да бъде приета по всяко време преди изтичане на този срок.

До подготвянето на официален договор, тази оферта заедно с писменото приемане от Ваща страна и известие за сключване на договор ще формират обвързващо споразумение между двете страни.

Запознати сме с проекта на договора, приемаме го и ако бъдем определени за изпълнител, ние ще представим всички документи необходими за подписването му в законоустановения срок.

Списък на документите, съдържащи се в офертата:

1. Документи за подбор

- 1.1. Документ за регистрация на участника или единен идентификационен код, съгласно чл. 23 от Закона за търговския регистър;
- 1.2. Доказателства за икономическото и финансовото състояние по чл.50 от ЗОП, посочени от възложителя в обявлението за обществена поръчка:
 - 1.2.1. Информация за общия оборот и оборота на стоките със същия или подобен предмет на поръчката през последните три години, в зависимост от датата, на която участникът е учреден или е започнал дейността си;
- 1.3. Доказателства за техническите възможности и/или квалификация по чл.51 от ЗОП, посочени от възложителя в обявлението за обществена поръчка:
 - 1.2.1. Списък с изпълнени поръчки/договори за доставки подобни или сходни на обособената позиция, които са изпълнени през последните три години, включително стойностите, датите и получателите, придружени от препоръки /референции/ за добро изпълнение;
 - 1.2.2. Сертификат за въведена система за управление за качество от фирмата производител на стоката по обособената позиция, съгласно

ISO 9001:2008. издаден от акредитирани институции или агенции за управление на качеството;

- 1.4. Декларация за отсъствие на обстоятелствата по чл.47, ал.1, т.1 и ал.5, т.1 от ЗОП;
- 1.5. Декларация за отсъствие на обстоятелствата по чл.47, ал.1, т.2, т.3 и ал.5, т.2 от ЗОП;
- 1.6. Декларация за използване или неизползване на подизпълнители при изпълнението на поръчката;
- 1.7. Декларация от подизпълнителя за съгласие да участва като такъв при изпълнението на обществената поръчка;
- 1.8. Декларация за кои обособени позиции ще участва Участника;
- 1.9. Надлежно оформен от производителя документ, даващ разрешение за продажба /дистрибуция/ на стоките;
- 1.10. Декларация за приемане на условията на проекта на договор;
- 1.11. Декларация за страна на произход и производител на стоката;
- 1.12. Информационен лист.

2. Техническо предложение за изпълнение на поръчката

- 2.1. Спецификация на стоката за доставка с включени наименования, технически характеристики, описание, стандарти и др., които трябва да бъдат специфицирани в съответствие с изискванията на Техническите спецификации и образеца по т.2.1. към офертата /Доставка на обзавеждане/;
- 2.2. Техническо описание на стоката, съгласно Техническите спецификации;
- 2.3. Списък на документите придружаващи стоката при доставка, съгласно изискванията на ТС;

3. Предлагана цена

- 3.1. Ценова таблица.

ПОДПИС и ПЕЧАТ:

_____ (име и фамилия)

_____ (дата)

_____ (длъжност на управляващия/представяващия участника)

_____ (наименование на участника)

/пълно наименование на участника, търговски адрес, телефон и факс, ЕИК и ИН по ЗДДС/

ЦЕНОВА ТАБЛИЦА

за участие в открит процедура с предмет:

“Доставка на обзавеждане”

Обособена позиция №/наименование/

1.1. Ценова таблица за формиране на цената на доставката на

No	Описание	Количество/ мерна ед-ца	Ед. Цена в лева	Общо (A*B)
		A	B	C
1.				
2.				
п				
Обща цена за доставка (лв. без ДДС) /цифром и словом/				

1.2. Предлагана цена за изпълнение обекта на поръчката

..... лв. без ДДС /цифром и словом/.

ПОДПИС и ПЕЧАТ:

_____ (име и фамилия)

_____ (дата)

_____ (длъжност на управляващия/представяващия участника)

_____ (наименование на участника)

_____ /пълно наименование на участника, търговски адрес, телефон и факс, ИН, ИИН по ЗДДС/

СПЕЦИФИКАЦИЯ
към Оферта за участие в откритата процедура с предмет:
"Доставка на обзавеждане"

№	Наименование, тип и описание на вида и характеристиките на обзавеждането	Един. Мярка	Кол-во	Стандарт	Производител и страна на произход	Гаранционен срок	Срок на доставка	Забележка
1	2	3	4	5	6	7	8	9
<i>Обособена позиция №/наименование/</i>								
1								

ПОДПИС и ПЕЧАТ:

_____ (име и фамилия)

_____ (дата)

_____ (длъжност на управляващи/представяващия участника)

_____ (наименование на участника)

УКАЗАНИЯ за подготовка на офертата

1. Общи условия

1.1. Редът и условията, при които ще се определи изпълнител на обществената поръчка са съгласно Закона за обществените поръчки. Откритата процедура за възлагане на обществена поръчка дава равни възможности за участие на всички заинтересовани лица, отговарящи на изискванията на възложителя.

1.2. Документацията за участие в процедурата и разясненията по нея се публикуват в Регистъра за обществени поръчки и в Профила на купувача на Интернет адреса, посочен в т. I.1) от обявлението.

1.3. Всички образци на декларации, информационен лист, банкова гаранция за изпълнение на договор и общите условия на договора могат да бъдат намерени в Профила на Купувача на Интернет адреса, посочен в т. I.1) от обявлението.

1.4. При изготвяне на офертата всеки участник трябва да се придържа точно към обявените от възложителя условия. Офертата се изготвя по образца, приложен към документацията за участие в откритата процедура.

1.5. Всички разходи по изготвяне и подаване на офертите са за сметка на участниците.

1.6. До изтичането на срока за получаване на офертите всеки участник в откритата процедура може да промени, допълни или да оттегли офертата си.

1.7. Всеки участник в откритата процедура за възлагане на обществена поръчка има право да представи само една оферта.

1.8. Участниците са длъжни да съблюдават сроковете и условията, посочени в обявлението и документацията за участие в процедурата. Всички заинтересовани лица могат да подадат оферта за участие в откритата процедура в срока посочен в т. IV.3.4) от обявлението.

1.9. Офертата на участника съдържа: **“Документи за подбор”**, **“Техническо предложение за изпълнение на поръчката”** и **“Предлагана цена”**.

2. Изисквания към документите за подбор, техническото предложение за изпълнение на поръчката и предлаганата цена

Титулът на офертата представлява изготвена оферта, съгласно приложения образец в документацията за участие в процедурата, съдържаща точен списък на документите, които участникът прилага. Документът се представя в оригинал и се подписва от лице с представителни функции.

2.1. Документи за подбор:

2.1.1. **Документ за регистрация на участника или единен идентификационен код, съгласно чл. 23 от Закона за търговския регистър.** Документът се представя заверен с гриф “Вярно с оригинала”, свеж печат и подпис от лице с представителни функции.

2.1.1. Когато не е представен ЕИК съгласно чл. 23 от Закона за търговския регистър, участниците - юридически лица или еднолични търговци, прилагат към своите оферти за участие и удостоверения за актуално състояние. Чуждестранните юридически лица прилагат еквивалентен документ на съдебен или административен орган от държавата, в която са установени. Документът следва да е с дата на издаване, предшестваща отварянето на офертите, не по-късно от 3 месеца. Документът се представя в оригинал или заверено копие с гриф “Вярно с оригинала”, свеж печат и подпис от лице с представителни функции.

2.1.2. **Доказателства за икономическото и финансовото състояние по чл. 50 от ЗОП, посочени от възложителя в обявлението за обществена поръчка:**

2.1.2.1. Информация за общия оборот и оборота на стоки подобни или сходни на обособената позиция през последните три години, в зависимост от датата, на която участникът е учреден или е започнал дейността си. Документите се представят в оригинал и се подписват задължително от лице с представителни функции.

2.1.3. **Доказателства за техническите възможности и/или квалификация по чл. 51 от ЗОП, посочени от възложителя в обявлението за обществена поръчка:**

2.1.3.1. Списък с изпълнени поръчки/договори за доставки подобни или сходни на обособената позиция, които са изпълнени през последните три години, включително стойностите, датите и получателите, придружени от препоръки /референции/ за добро изпълнение. Документът се подписва задължително от лице с представителни функции и се представя в оригинал.

2.1.3.2. Сертификат за въведена система за управление за качество от фирмата производител на стоката от обособената позиция, съгласно ISO 9001:2008. издаден от акредитирани институции или агенции за управление на качеството. Документът се представя заверен с гриф "Вярно с оригинала", свеж печат и подпис от лице с представителни функции.

2.1.4. **Декларация за отсъствие на обстоятелствата по чл. 47, ал. 1, т.2 и т.3 и ал. 5, т. 2 от ЗОП.** Декларацията се подписва задължително от лице с представителни функции. Когато Участник/Подизпълнител е юридическо лице е достатъчно подаване на декларацията от едно от лицата, които могат самостоятелно да го представляват. Документът се изготвя по приложения образец на Декларация към настоящата документация и се представя в оригинал. Участниците са длъжни в процеса на провеждане на процедурата да уведомяват Възложителя за всички настъпили промени в обстоятелствата в 7-дневен срок от настъпването им.

2.1.5. **Декларации за отсъствие на обстоятелствата по чл. 47, ал. 1, т.1 и ал. 5, т. 1 от ЗОП.** Декларациите се подписват и се подават от лицата по чл.47 ал.4 от ЗОП. Документите се изготвят по приложения образец на декларация към настоящата документация и се представят в оригинал. Участниците са длъжни в процеса на провеждане на процедурата да уведомяват Възложителя за всички настъпили промени в обстоятелствата в 7-дневен срок от настъпването им.

2.1.6. **Декларация за използване или неизползване на подизпълнители при изпълнението на поръчката.** При участие на подизпълнители при изпълнението на поръчката, в декларацията се посочват подизпълнителите, вида на работите, които ще бъдат изпълнени от всеки подизпълнител и дела на тяхното участие. Декларацията се подписва задължително от лице с представителни функции и се представя в оригинал.

2.1.7. **Декларация от подизпълнителя за съгласие да участва като такъв при изпълнението на обществената поръчка с предмет: "Доставка на обзавеждане" за обособени позиции №№ ... /наименование на обособените позиции/.** Декларацията се подписва задължително от лице с представителни функции и се представя в оригинал.

2.1.8. **Декларация за кои обособени позиции ще участва участника.** Декларацията се подава в свободен текст, подписва задължително от лице с представителни функции и се представя в оригинал.

2.1.9. **Декларация за страна на произход и производител на стоката за всяка офертирана обособена позиция.** (Посочва се производителя и държавата на производителя). Декларацията се подписва задължително от лице с представителни функции и се представя в оригинал.

2.1.10. **Надлежно оформен от производителя документ, даващ разрешение за продажба /дистрибуция/ на стоките.** Представя се в случай, че участникът не е производител. Документът се представя заверен с гриф "Вярно с оригинала", свеж печат и подпис от лице с представителни функции.

2.1.11. **Декларация за приемане на условията в проекта на договор.** Декларацията се изготвя по приложения към настоящата документация образец, подписва се от лице с представителни функции и се представя в оригинал.

2.1.12. **Информационен лист.** Документът се изготвя по приложения образец към настоящата документация и се представя в оригинал.

2.1.13. Когато участник в процедурата е обединение, което не е юридическо лице:

2.1.13.1. Към офертата се прилага договор за създаване на обединението, в който задължително се посочва представляващият и разпределението на участието на лицата при изпълнение на дейностите. Документът се представя заверен с гриф "Вярно с оригинала", свеж печат и подпис от лице с представителни функции;

2.1.13.2. Документите по т. 2.1.1., т. 2.1.4. и т. 2.1.5. се представят от всяко физическо или юридическо лице, включено в обединението;

2.1.13.3. Документите по т. 2.1.2. и т. 2.1.3. се представят само за участниците, чрез които обединението доказва съответствието си с минималните изисквания посочени в т. III.2.2) и т. III.2.3) от обявлението;

2.1.14. Когато участник в процедурата декларира участие на подизпълнители документите по т. 2.1.1 до 2.1.5 се представят за всеки от подизпълнителите, посочени в декларацията по т. 2.1.6. Изискванията за подизпълнителите се прилагат съобразно вида на работите, които ще извършват и дела на тяхното участие в изпълнението на поръчката.

2.2. Предложение за изпълнение на поръчката

2.2.1. Техническото предложение за изпълнение на поръчката съдържа изброените в т. 2 от образеца на оферта документи.

2.3. Предлагана цена

2.3.1. Предлаганата цена се изготвя съгласно приложения образец по т. 3 от образеца на оферта;

2.3.2. Предлаганата цена трябва да съдържа единичната цена, формирана при условие на доставка DDP АЕЦ Козлодуй (Incoterms' 2010) с включени всички разходи за доставка до склад на Възложителя, опаковка, транспорт, такси и други дължими суми.

2.3.3. Допуснати в офертата технически грешки в определянето на цената са единствено за сметка на участниците.

2.3.4. При допуснати аритметични грешки изразяващи се в несъответствие между единична и обща цена, ще се взема предвид единичната. При несъответствие между цифровата и изписаната словом цена, ще се взема предвид изписаната словом.

3. Изисквания към оформянето

3.1. Офертата и всички документи, които са част от нея, следва да бъдат представени в оригинал или да са заверени, когато са ксерокопия, с гриф "вярно с оригинала", свеж печат и подпис на лицето, представляващо участника.

3.2. Документите и данните в офертата се подписват само от лица с представителни функции, назовани в документа за регистрация и/или упълномощени за това лица, за което се изисква представяне на нотариално заверено пълномощно за изпълнение на такива функции.

3.3. Когато участник в процедура е чуждестранно физическо или юридическо лице, както и техни обединения, офертата се подава на български език. Документът по т. 2.1.1 се представя в официален превод, а останалите документи, които са на чужд език, се представят и в превод.

3.4. В офертата и приложените документи не се допускат никакви вписвания между редовете, изтривания или корекции, освен ако са заверени с подписа на лице с представителни функции и свеж печат.

3.5. Желателно е документите за подбор, техническото предложение за изпълнението на поръчката и предлаганата цена да бъдат поставени в папки.

4. Окомплектоване и подаване на офертата

4.1. Офертата се представя в запечатан, непрозрачен плик от участника или от упълномощен от него представител лично или по пощата с препоръчано писмо с обратна разписка (респ. чрез куриерска служба). Върху плика се посочва наименование на участника, адрес за кореспонденция, телефон и по възможност - факс и електронен адрес. На плика се записва Оферта за участие в открита процедура с предмет: "Доставка на обзавеждане" за обособени позиции №№ ... /наименование на обособените позиции/.

4.2. Пликът по т. 4.1. съдържа три отделни запечатани, непрозрачни и надписани плика;

4.2.1. Плик № 1 с надпис „Документи за подбор”, в който се поставят документите, изброени в т. I. От Образеца на оферта;

4.2.2. Плик № 2 с надпис „Предложение за изпълнение на поръчката” за обособена позиция № ... /наименование на обособената позиция/, в който се поставят документите, изброени в т. 2 от Образеца на оферта За всяка обособена позиция участниците представят отделен плик №2;

4.2.3. Плик № 3 с надпис „Предлагана цена” за обособена позиция № ... /наименование на обособената позиция/, в който се поставят

документите, изброени в т. 3 от Образеца на оферта За всяка обособена позиция участниците представят отделен плик №3;

4.3. Офертата се изпраща на адрес: гр. Козлодуй, "АЕЦ Козлодуй" ЕАД, Централно деловодство.

4.4. Участникът е длъжен да обезпечи получаването на офертата на указаното място и срок. Разходите за подаване на офертата са за негова сметка. Рискът от забава или загубване на офертата е за участника.

4.5. Възложителят не се ангажира да съдейства за получаването на офертата на адреса и в срока, определен от него.

4.6. При приемане на офертата върху плика се отбелязват поредният номер, датата и часът на получаването и посочените данни се записват във входящ регистър, за което на приносителя се издава документ.

4.7. Възложителят не приема за участие в процедурата и връща незабавно на участниците оферти, които са представени след изтичане на крайния срок за получаване или в не запечатан, прозрачен или скъсан плик.

5. За всички неуредени въпроси се прилагат разпоредбите на Закона за обществените поръчки и Правилника за прилагането му.

ДОГОВОР

№.....

Днес,2012 год., в гр. Козлодуй между:

“АЕЦ Козлодуй” ЕАД, гр. Козлодуй, вписано в търговския регистър към Агенция по вписванията с ЕИК 106513772, представлявано от Валентин Алексиев Николов – Изпълнителен Директор, наричано по-нататък в Договора **ВЪЗЛОЖИТЕЛ**, от една страна, и “.....”, гр., вписано в търговския регистър към Агенция по вписванията с ЕИК, представлявано от – Управител, наричано по-нататък в Договора **ИЗПЪЛНИТЕЛ**, от друга страна и на основание чл. 41 и следващите от Закона за обществените поръчки и във връзка с Решение №/.....2012 г. на Изпълнителния директор на “АЕЦ Козлодуй” ЕАД за класиране на офертата и определяне на изпълнител на обществената поръчка с обект: “**Доставка на обзавеждане**” се сключи настоящият Договор за следното:

1. ПРЕДМЕТ НА ДОГОВОРА

1.1. **ВЪЗЛОЖИТЕЛЯТ** възлага и заплаща, а **ИЗПЪЛНИТЕЛЯТ** приема да извърши доставка на обзавеждане, наричано за краткост "стока", в обем, номенклатура, технически данни и единични цени, съгласно Приложение № 2 – Технически спецификации на **ВЪЗЛОЖИТЕЛЯ**, Приложение № 3 – Технически спецификации на **ИЗПЪЛНИТЕЛЯ** и Приложение № 4 – Предлагана цена – неразделна част от настоящия договор.

1.2 Предметът включва доставка на стока по Обособени позиции:

№ 1 -

№ 2. -

.....

2. ЦЕНА И НАЧИН НА ПЛАЩАНЕ

2.1 Цената за доставка на цялото количество, включено в обхвата на настоящия договор е в размер лева (словом), без ДДС, при условие на доставка DDP "АЕЦ Козлодуй", съгласно INCOTERMS '2010.

2.1.1 Цената по т. 2.1 е сума от цените по обособените позиции, включени в предмета на договора, съгласно отделни ценови таблици с посочени единични и общи цени.

2.2 Цената по т. 2.1 е окончателна и валидна до пълното изпълнение на договора и не подлежи на промяна.

2.3. **ВЪЗЛОЖИТЕЛЯТ** заплаща цената по т. 2.1. чрез банков превод в срок до 30 работни дни от приемане на доставката, срещу представени оригинална фактура, приемно-предавателен протокол и протокол за извършен входящ контрол без забележки.

2.4. Плащанията по настоящия договор ще бъдат извършвани чрез банков превод в полза на **ИЗПЪЛНИТЕЛЯ** по следните банкови реквизити:

Банка:.....;

IBAN:.....;

BIC:

3. СРОК ЗА ИЗПЪЛНЕНИЕ НА ДОГОВОРА

3.1. Доставката на стоките по настоящия договор ще бъде в срок календарни дни (максимално допустимият срок е 30 календарни дни), считано от датата на подписване на договора.

3.2. **ИЗПЪЛНИТЕЛЯТ** има право на предсрочно изпълнение на предмета на договора, при което стойността му ще остане непроменена.

4. ПРЕДАВАНЕ НА СТОКАТА.

ПРЕМИНАВАНЕ НА СОБСТВЕНОСТТА И РИСКА. ТРАНСПОРТИРАНЕ.

4.1. При предаване на стоката страните подписват приемно - предавателен протокол, който ги обвързва относно факта на предаването.

4.2. Собствеността и рискът от погиването и повреждането на стоката преминават върху **ВЪЗЛОЖИТЕЛЯ** в момента на подписването на протокол за завършен входящ контрол без забележки.

4.3. **ИЗПЪЛНИТЕЛЯТ** транспортира стоката до склад "АЕЦ Козлодуй" ЕАД на свои разноси и риск.

4.4. Известие за готовност за експедиране трябва да бъде изпратено на факс 0973/7-20-47 до "АЕЦ Козлодуй" ЕАД, най-малко 3 (три) работни дни преди датата на експедиция на стоката.

4.5. Съпроводителната документация на експедираната стока трябва да съдържа :

Декларация за произход на стоката 1 екз;

Сертификат/декларация/ за съответствие 1 екз;

4.6. За дата на доставка се счита датата на подписване на приемно-предавателния протокол, а за дата на приемане на доставката от **ВЪЗЛОЖИТЕЛЯ** се счита датата на подписан протокол за входящ контрол без забележки.

5. КАЧЕСТВО, ГАРАНЦИИ И РЕКЛАМАЦИИ

5.1. Стоките, предмет на настоящия договор, ще бъдат доставени с качество, отговарящо на стандартите, техническите условия на страната-производител и условията на настоящия договор, и потвърдено със сертификат за съответствие.

5.2. На стоката, предмет на настоящият договор, ще бъде извършен входящ контрол от **ВЪЗЛОЖИТЕЛЯ** в присъствието на **ИЗПЪЛНИТЕЛЯ** или упълномощено от него лице, при който се проверяват отсъствието на явни недостатъци, комплектността на стоката и наличието на всички необходими документи. При констатиране на видими дефекти или несъответствия на стоката със сертификати/декларации за съответствие, **ВЪЗЛОЖИТЕЛЯТ** не приема стоката.

5.3. За стоките, предмет на настоящия договор, се установява гаранционен срок в рамките на месеца, но не повече от месеца от датата на доставка.

5.4. Ако в рамките на гаранционния срок се установят дефекти, **ИЗПЪЛНИТЕЛЯТ** ги отстранява със свои сили и за своя сметка. Отстраняването на дефектите трябва да се извърши в срок от / / часа от уведомяването. Ако до края на работния ден техниката не може да бъде ремонтирана, **ИЗПЪЛНИТЕЛЯТ** е длъжен да я смени с аналогична, с не по-лоши параметри.

5.5. Ако се установи, че дефектът не може да бъде отстранен в рамките на 14 дни, **ИЗПЪЛНИТЕЛЯТ** доставя нови стоки за своя сметка в срок от ... / / дни. Върху новодоставената стока се установява нов гаранционен срок, равен на този от т.5.3.

5.6. Рекламации за появили се дефекти трябва да се извършат не по-късно от 30 /тридесет/ дни от датата на изтичане на гаранционния срок /т. 5.3./.

5.7. Рекламациите се оформят в писмен вид и трябва да съдържат описание на появилия се дефект, както и всички изисквания на **ВЪЗЛОЖИТЕЛЯ**, след удовлетворяване на които рекламацията се счита за уредена.

6. ЗАКЛЮЧИТЕЛНИ РАЗПОРЕДБИ

6.4. Договорът влиза в сила от момента на двустранното му подписване.

6.5. Неразделна част от настоящия договор са следните приложения

Приложение № 1 - Общи условия на договора;

Приложение № 2 - Техническа спецификация на **ВЪЗЛОЖИТЕЛЯ**;

Приложение № 3 - Техническа спецификация на **ИЗПЪЛНИТЕЛЯ**;

Приложение № 4 - Предлагана цена;

6.6. Отговорно лице по изпълнението на настоящия договор от страна на **ВЪЗЛОЖИТЕЛЯ** е, тел.: 0973/7.....

6.7. Отговорно лице по изпълнението на настоящия договор от страна на **ИЗПЪЛНИТЕЛЯ** е, тел:

6.5. Настоящият договор е подписан в два еднообразни екземпляра - по един за всяка от страните.

7. ЮРИДИЧЕСКИ АДРЕСИ

ИЗПЪЛНИТЕЛ:

.....
гр.....
ул.
тел/факс:
ЕИК
ИН по ЗДДС

ИЗПЪЛНИТЕЛ:

УПРАВИТЕЛ
.....

ВЪЗЛОЖИТЕЛ:

"АЕЦ Козлодуй" ЕАД
3321 Козлодуй
БЪЛГАРИЯ
тел/факс: 0973/73530; 0973/76027
ЕИК 106513772
ИН по ЗДДС BG 106513772

ВЪЗЛОЖИТЕЛ:

ИЗПЪЛНИТЕЛЕН ДИРЕКТОР
ВАЛЕНТИН НИКОЛОВ

ОБЩИ УСЛОВИЯ НА ДОГОВОРА

1.	РЕД ЗА ПРИЛАГАНЕ НА ОБЩИТЕ УСЛОВИЯ ПО ДОГОВОР	2
2.	ГАРАНЦИЯ ЗА ИЗПЪЛНЕНИЕ.....	2
3.	ПРАВА И ЗАДЪЛЖЕНИЯ ПО ДОГОВОРА	2
4.	ПОДИЗПЪЛНИТЕЛИ.....	2
5.	ОБЕДИНЕНИЯ.....	2
6.	ДАНЪЦИ И ТАКСИ ЗА ЧУЖДЕСТРАННИ ИЗПЪЛНИТЕЛИ.....	3
7.	ВХОДНИ ДАННИ И ИНФОРМАЦИЯ ПО ДОГОВОРА	3
8.	УПРАВЛЕНИЕ НА КАЧЕСТВОТО.....	3
9.	ФИЗИЧЕСКА ЗАЩИТА, СИГУРНОСТ И ДОСТЪП ДО ЗАЩИТЕНАТА ЗОНА.....	3
10.	ЯДРЕНАТА БЕЗОПАСНОСТ И РАДИАЦИОННА ЗАЩИТА.....	4
11.	БЕЗОПАСНОСТ НА ТРУДА И ЗДРАВΟΣЛОВНИ УСЛОВИЯ НА ТРУД.....	5
12.	ПОЖАРНА БЕЗОПАСНОСТ	6
13.	ОДИТИ, ИНСПЕКЦИИ И ПРОВЕРКИ	6
14.	ОПАЗВАНЕ НА ОКОЛНАТА СРЕДА.....	7
15.	СРОК ЗА ИЗПЪЛНЕНИЕ	7
16.	НЕУСТОЙКИ	7
17.	ПРЕКРАТЯВАНЕ И РАЗВАЛЯНЕ НА ДОГОВОРА	7
18.	НЕПРЕОДОЛИМА СИЛА	8
19.	РЕД ЗА РЕШАВАНЕ НА СПОРОВЕТЕ.....	8
20.	ОТГОВОРНО ЛИЦЕ ОТ СТРАНА НА ВЪЗЛОЖИТЕЛЯ	8
21.	ОТГОВОРНО ЛИЦЕ ОТ СТРАНА НА ИЗПЪЛНИТЕЛЯ.....	8
22.	КОМУНИКАЦИЯ МЕЖДУ СТРАНИТЕ	8
23.	ЕЗИК НА ДОГОВОРА	9
24.	ПРОМЕНИ В ДОГОВОРА	9

1. РЕД ЗА ПРИЛАГАНЕ НА ОБЩИТЕ УСЛОВИЯ ПО ДОГОВОР

1.1. Общите условия към договора се прилагат за всички договори сключвани от "АЕЦ Козлодуй" ЕАД като **ВЪЗЛОЖИТЕЛ**.

1.2. Общите условия са неразделна част от договора и не могат да се разглеждат самостоятелно.

1.3. Клаузите, съдържащи се в общите условия по договора, които нямат отношение към предмета на основния договор се считат за неприложими.

1.4. Редът за работата на външни организации на площадката на "АЕЦ Козлодуй" ЕАД е съгласно действащата писмена инструкция ДБК.КД.ИН.028 "Инструкция по качество. Работа на външни организации при сключен договор".

2. ГАРАНЦИЯ ЗА ИЗПЪЛНЕНИЕ

2.1. **ИЗПЪЛНИТЕЛЯТ** следва да представи при подписване на договора гаранция за изпълнение на договора в размер на 3 % от стойността му - парична сума или неотменима, безусловно платима банкова гаранция със срок на валидност 30 дни по-дълъг от този на договора, която се освобождава не по-късно от 15 работни дни след ефективно изпълнение на предмета на договора, за което **ИЗПЪЛНИТЕЛЯТ** изпраща писмо до **ВЪЗЛОЖИТЕЛЯ** с актуални банкови реквизити.

2.2. Гаранцията за изпълнение се задържа от **ВЪЗЛОЖИТЕЛЯ** при неизпълнение на задълженията, поети от **ИЗПЪЛНИТЕЛЯ** по този договор.

2.3. **ВЪЗЛОЖИТЕЛЯТ** не дължи лихви за периода през който средствата по т. 2.1. от договора законно са престояли при него.

3. ПРАВА И ЗАДЪЛЖЕНИЯ ПО ДОГОВОРА

3.1. Правата и задълженията на страните са регламентирани в договора.

3.2. **ИЗПЪЛНИТЕЛЯТ** няма право да прехвърля своите задължения по договора или част от тях на трета страна.

4. ПОДИЗПЪЛНИТЕЛИ

4.1. **ИЗПЪЛНИТЕЛЯТ** е длъжен да ползва за подизпълнители само декларираните от него в офертата си.

4.2. **ИЗПЪЛНИТЕЛЯТ** е изцяло и единствено отговорен пред **ВЪЗЛОЖИТЕЛЯ** за изпълнението на договора, включително и за действията на подизпълнителите. **ИЗПЪЛНИТЕЛЯТ** отговаря за действията на подизпълнителите като за свои действия.

4.3. **ИЗПЪЛНИТЕЛЯТ** носи отговорност за контрол на качеството на работата и спазване на изискванията за безопасна работа на персонала на подизпълнителите си.

4.4. **ИЗПЪЛНИТЕЛЯТ** се задължава да определи компетентни длъжностни лица, които да извършват контрол на работата на подизпълнителите.

4.5. Всички условия към изпълнение на договора определени към **ИЗПЪЛНИТЕЛЯ** важат в пълна сила за неговите подизпълнители. Отговорност за осигуряване на това условие от договора носи **ИЗПЪЛНИТЕЛЯ**.

4.6. Комуникацията между **ВЪЗЛОЖИТЕЛЯ** и Подизпълнителите по договора се осъществява само чрез **ИЗПЪЛНИТЕЛЯ**.

4.7. **ВЪЗЛОЖИТЕЛЯТ** има право да прави инспекции и проверки на работата на площадката и одити на подизпълнители, по реда по който същите се извършват за **ИЗПЪЛНИТЕЛЯ**.

5. ОБЕДИНЕНИЯ

5.1. В случаите, когато **ИЗПЪЛНИТЕЛЯТ** е обединение, всички участници са солидарно отговорни за изпълнението на задълженията по договора.

5.2. Всяко изменение в структурата и участниците в обединението ще се счита за неизпълнение на задълженията на **ИЗПЪЛНИТЕЛЯ**.

6. ДАЊЦИ И ТАКСИ ЗА ЧУЖДЕСТРАННИ ИЗПЪЛНИТЕЛИ

6.1. Ако **ИЗПЪЛНИТЕЛЯТ** е чуждестранно лице и при изпълнението на Договора е извършвал дейности (услуги) за **ВЪЗЛОЖИТЕЛЯ** на територията на РБългария, които дейности **ВЪЗЛОЖИТЕЛЯ** е задължен да заплати, то от всяко дължимо плащане **ВЪЗЛОЖИТЕЛЯ** удържа 10% данък при източника.

6.2. За размера на удържаната сума **ВЪЗЛОЖИТЕЛЯТ** предава на **ИЗПЪЛНИТЕЛЯ** официален документ от съответната данъчна служба в РБългария. Размерът на удържаната сума може да бъде намален в последствие, при условие че РБългария има сключена двустранна спогодба за избягване на двойното данъчно облагане с държавата по регистрацията на **ИЗПЪЛНИТЕЛЯ** и същия представи изискуемите документи за прилагане на спогодбата.

7. ВХОДНИ ДАННИ И ИНФОРМАЦИЯ ПО ДОГОВОРА

7.1. **ВЪЗЛОЖИТЕЛЯТ** е длъжен да представи на **ИЗПЪЛНИТЕЛЯ** необходимите входни данни за изпълнение на дейностите по договора.

7.2. Входни данни могат да бъдат съществуващи документи и данни в "АЕЦ Козлодуй" и се предават във вида, в който са налични. За всеки предаден пакет входни данни се изготвя и двустранно се подписва Приемно-предавателен протокол.

7.3. **ВЪЗЛОЖИТЕЛЯТ** има право да предава необходимите входни данни на хартиен носител.

7.4. **ИЗПЪЛНИТЕЛЯТ** няма право, без предварителното писмено съгласие на **ВЪЗЛОЖИТЕЛЯ**, да използва документ или информация за цели различни от изпълнението на договора за срока на действие на този договор и до 5 (пет) години след приключването му.

7.5. **ИЗПЪЛНИТЕЛЯТ** се задължава да не предоставя на трети физически или юридически лица информацията по т.7.4.

8. УПРАВЛЕНИЕ НА КАЧЕСТВОТО

8.1. **ИЗПЪЛНИТЕЛЯТ** е длъжен да изпълни възложената му дейност в съответствие с изискванията на собствената си система по качество с отчитане изискванията на **ВЪЗЛОЖИТЕЛЯ**.

8.2. Когато **ИЗПЪЛНИТЕЛЯТ** не притежава сертифицирана система по качество, той разработва Програма или План за осигуряване на качеството, по образец на "АЕЦ Козлодуй" ЕАД.

8.3. Ако в Техническото задание се изисква Програма за осигуряване на качеството за изпълнение на дейността по договора, в срок от 20 работни дни след сключването на договора **ИЗПЪЛНИТЕЛЯТ** разработва програма, по указания на "АЕЦ Козлодуй" ЕАД.

8.4. Всички документи, собственост на **ИЗПЪЛНИТЕЛЯ**, които са цитирани в Програмата или Плана за осигуряване на качеството, могат да бъдат изискани при необходимост от **ВЪЗЛОЖИТЕЛЯ** за преглед и оценка, с оглед идентифициране на методиката и/или технологията, по която ще се извършват дейности.

8.5. Несъответствията по доставките и дейностите, предмет на договора се регистрират, идентифицират и управляват по реда за контрол на несъответствията, определен от "АЕЦ Козлодуй" ЕАД.

8.6. Програмите за осигуряване на качеството и Планове за контрол на качеството се изготвят, съгласуват от упълномощен персонал на "АЕЦ Козлодуй" ЕАД, утвърждават и разпространяват преди стартиране на дейностите, включени в тях.

8.7. Програмата за осигуряване на качеството на **ИЗПЪЛНИТЕЛЯ** е неразделна част от договора.

9. ФИЗИЧЕСКА ЗАЩИТА, СИГУРНОСТ И ДОСТЪП ДО ЗАЩИТЕНАТА ЗОНА

9.1. **ВЪЗЛОЖИТЕЛЯТ** се задължава да осигури достъп на персонал на **ИЗПЪЛНИТЕЛЯ** при изпълнението на задълженията им по настоящия договор, съгласно Инструкцията за пропускателен режим в "АЕЦ Козлодуй" ЕАД № УС.ФЗ.ИН 015.

9.2. **ИЗПЪЛНИТЕЛЯТ** трябва да изготви и предаде на **ВЪЗЛОЖИТЕЛЯ** необходимата документация за достъп на персонала по изпълнение на договора до защитената зона на "АЕЦ Козлодуй" ЕАД, съгласно ДБК.КД.ИН.028.

9.3. При неизпълнение на предходната точка от договора ще бъде отказан достъп на персонала на **ИЗПЪЛНИТЕЛЯ** в защитената зона на "АЕЦ Козлодуй" ЕАД.

9.4. Когато за изпълнение на задълженията по този договор **ИЗПЪЛНИТЕЛЯТ** ще използва транспортни средства, той се задължава при въвеждането им в защитената зона на "АЕЦ Козлодуй" ЕАД да представя Протокол за извършена проверка на конкретното МПС, с изричен запис в него, че то няма да бъде пряко или косвено източник на неправомерни действия, съгласно Наредба за осигуряване на физическата защита на ядрените съоръжения, ядрения материал и радиоактивните вещества, Приета с ПМС № 224 от 25.08.2004 г., обн., ДВ, бр. 77 от 3.09.2004 г.

9.5. Протокол за извършената проверка се оформя за всяко МПС, при всеки отделен случай и се подписва от Ръководителя или упълномощено за това длъжностно лице на **ИЗПЪЛНИТЕЛЯ** и водача на транспортното средство.

9.6. При неизпълнение на предходната точка от договора ще бъде отказан достъп на транспортните средства на **ИЗПЪЛНИТЕЛЯ** в защитената зона на "АЕЦ Козлодуй" ЕАД.

9.7. **ИЗПЪЛНИТЕЛЯТ** се задължава да обезпечи преминаване проверка за надеждност на персонала, който ще работи на площадката на "АЕЦ Козлодуй" ЕАД, съгласно чл.40, т.2 от Правилника за прилагане на Закона за Държавна агенция "Национална сигурност".

10. ЯДРЕНАТА БЕЗОПАСНОСТ И РАДИАЦИОННА ЗАЩИТА

10.1. За договори, които включват дейности, доставки или услуги, които имат отношение към ядрената безопасност, аварийна готовност и/или радиационната защита се изисква от **ИЗПЪЛНИТЕЛЯ** да представи необходимите документи за проверка от Дирекция "Б и К" на "АЕЦ Козлодуй" ЕАД в обем и срок, съгласно ДБК.КД.ИН.028.

10.2. Договори, които имат отношение към ядрената безопасност, аварийна готовност и/или радиационната защита влизат в сила от момента на двустранното им подписване, а изпълнението на предмета на договора започва от датата на утвърждаване на Протокол за проверка на документите от Дирекция "Б и К" на "АЕЦ Козлодуй" ЕАД. Сроковете, определени в договора, започват да се отчитат от датата на уведомяване на **ИЗПЪЛНИТЕЛЯ** за утвърдения протокол за проверка на документите.

10.3. В случаите, когато дейността, предмет на конкретен договор с външна организация е свързана с реализацията на техническо решение, за което се изисква разрешение съгласно ЗБИЯЕ, изпълнението на дейностите по договора започва след издаване на разрешение за техническото решение от АЯР. В случай, че АЯР изиска допълнителни документи, **ИЗПЪЛНИТЕЛЯТ** е длъжен да ги представи в посочените срокове.

10.4. Дейностите по оборудване, имащо отношение към безопасността се извършват спрямо писмени процедури, технологии и методологии.

10.5. **ИЗПЪЛНИТЕЛЯТ** се задължава да обезпечи запознаване на персонала, който ще работи на площадката на "АЕЦ Козлодуй" ЕАД, с общите изисквания за действия при авария в АЕЦ, да спазва процедурите при ликвидация на авария.

10.6. Персоналът на **ИЗПЪЛНИТЕЛЯ** и неговите подизпълнители, включително чуждестранни фирми, които изпълняват дейности в зоните със строг режим на площадката на "АЕЦ Козлодуй" ЕАД са длъжни да спазват изискванията на:

- "Инструкция по радиационна защита", идент. № ЕИ.РБид-18;
- "Инструкция по радиационна защита на V и VI блок", идент. № 30.ОБ.00.РБ.01;
- "Инструкция по радиационна защита в ХОГ на "АЕЦ Козлодуй" ЕАД", идент. № ХОГ.ИРЗ.01;

- "Инструкция по качество. Работа на външни организации при сключен договор", идент. № ДБК.КД.ИН.028;

10.7. **ИЗПЪЛНИТЕЛЯТ** носи отговорност за безопасността на труда и дозовото натоварване на персонала, който командирова за работа в "АЕЦ Козлодуй" ЕАД за изпълнение на дейността по договора.

10.8. **ИЗПЪЛНИТЕЛЯТ** определя отговорно лице по безопасност на труда и радиационна защита в организацията със заповед.

10.9. При необходимост от извършване на дейности в зона строг режим (ЗСР) задължително се извършва измерване на целотелесната активност на персонала на **ИЗПЪЛНИТЕЛЯ**, включително за лица работещи по граждански договор и представители на чуждестранни организации, преди започване и след завършване на работата по съответния договор на ВО.

10.10. За работа в ЗСР, **ВЪЗЛОЖИТЕЛЯТ** осигурява на **ИЗПЪЛНИТЕЛЯ** за своя сметка специално работно облекло, лични предпазни средства, дозиметричен контрол и др. съгласно изискванията на Наредба № 32 от 07.11.2005 г. за условията и реда за извършване на дозиметричен контрол на лицата, работещи с източници на йонизиращи лъчения.

10.11. **ВЪЗЛОЖИТЕЛЯТ** информира периодично **ИЗПЪЛНИТЕЛЯ** за полученото дозово натоварване на персонала, съгл. чл. 122 ал. 3 на Наредба за радиационна защита при дейности с източници на йонизиращи лъчения. Изпълнителят предоставя данни за дозовото натоварване на персонала си преди първоначалното допускане до работа.

11. БЕЗОПАСНОСТ НА ТРУДА И ЗДРАВΟΣЛОВНИ УСЛОВИЯ НА ТРУД

11.1. От гледна точка на техническата безопасност, командированият персонал на **ИЗПЪЛНИТЕЛЯ** и неговите подизпълнители, включително чуждестранни фирми, условно се приравнява (с изключение на правото за издаване на наряди и допускане до работа) към персонала на "АЕЦ Козлодуй" ЕАД и е длъжен да спазва изискванията на:

– „Правилник за безопасност при работа в неелектрически уредби на електрически и топлофикационни централи и по топлопреносни мрежи и хидротехнически съоръжения”

– „Правилник за безопасност и здраве при работа в електрически уредби на електрически и топлофикационни централи и по електрически мрежи”

11.2. **ВЪЗЛОЖИТЕЛЯТ** се задължава да осигури фронт за работа съобразно съответните условия за непрекъснат или спрян производствен процес, като обезопаси съоръженията съгласно действащите правилници в АЕЦ и открие наряди за допуск до работа.

11.3. Издаването на наряди за работа, допускане до работа, контрол на дейността на ВО, относно изискванията на техническата документация, закриване на нарядите и приемане на работното място, контрола и отчитане на дозовото натоварване на персонала и др. се извършват според определения ред в съответното структурно звено, по чието оборудване/на чиято територия се работи.

11.4. **ВЪЗЛОЖИТЕЛЯТ** се задължава да осигури инструктиране на външния персонал, според изискванията на НАРЕДБА № РД-07-2 от 16.12.2009г. за условията и реда за провеждането на периодично обучение и инструктаж на работниците и служителите по правилата за осигуряване на здравословни и безопасни условия на труд по цитираните в т.11.1 Правилници и в съответствие с мястото и конкретните условия на работа, която групата или част от нея ще извършва.

11.5. Наредба № 3 от 14.05.1996 г. за инструктажа на работниците и служителите по безопасност, хигиена на труда и противопожарна охрана

11.6. **ИЗПЪЛНИТЕЛЯТ** се задължава да обезпечи обучение и изпити на персонала, който ще работи на площадката на "АЕЦ Козлодуй" ЕАД, по "Въведение в АЕЦ" и "Радиационна защита" в УТЦ на "АЕЦ Козлодуй" ЕАД и съгласно НАРЕДБА за условията и реда за придобиване на професионална квалификация и за реда за издаване на лицензии за специализирано обучение и на удостоверения за правоспособност за използване на ядрената енергия.

11.7. **ИЗПЪЛНИТЕЛЯТ** се задължава да спазва всички ограничения и забрани, за изпращане и допускане до работа на лица и бригади, които са предвидени в правилниците по безопасност на труда. Да извърши правилен подбор при съставяне списъка на ръководния и изпълнителски персонал, който ще изпълнява работата по сключения договор, по отношение на професионална квалификация и тази по безопасността на труда.

11.8. **ВЪЗЛОЖИТЕЛЯТ** се задължава да определи длъжностното лице (или лица), които да приемат външния персонал на **ИЗПЪЛНИТЕЛЯ**, да изискат и извършат проверка на всички

предвидени в правилниците документи, включително и удостоверенията за притежаване квалификационна група по безопасност на труда.

11.9. Отговорният ръководител и (или) изпълнителят на работа приемат всяко работно място от допускация, като проверяват изпълнението на техническите мероприятия за обезопасяване, както и тяхната дейност.

11.10. Ръководителите на **ИЗПЪЛНИТЕЛЯ** постоянно упражняват контрол за спазване на правилниците по безопасност на труда от членовете на групата и да предприемат мерки за отстраняване на нарушенията.

11.11. **ИЗПЪЛНИТЕЛЯТ** се задължава да уведомява писмено **ВЪЗЛОЖИТЕЛЯ** за предприетите мерки по дадени от него предложения-искания за санкциониране на лица, допуснали нарушения по изискванията на безопасността на труда.

11.12. **ИЗПЪЛНИТЕЛЯТ** се задължава да изпълнява писмените разпореждания на упълномощените длъжностни лица от **ВЪЗЛОЖИТЕЛЯ** при констатирани нарушения на технологичната дисциплина и правилата за безопасна работа.

11.13. В случай на трудова злополука с лице наето от **ИЗПЪЛНИТЕЛЯ**, ръководителят на групата уведомява ръководството на фирмата – **ИЗПЪЛНИТЕЛ** и сектор “Техническа безопасност” на “АЕЦ Козлодуй” ЕАД, след което предприема мерки и оказва съдействие на компетентните органи, за изясняване на обстоятелствата и причините за злополуката.

11.14. **ИЗПЪЛНИТЕЛЯТ** се задължава да спазва действащите в АЕЦ нормативни документи и правилници по отношение на ЗБУТ, ПАБ съгласно действащите норми за ремонти и СМР.

11.15. **ИЗПЪЛНИТЕЛЯТ** се задължава да спазва законовите изисквания за опазване на околната среда по време на строителството и след приключването му, в гаранционния срок.

11.16. **ИЗПЪЛНИТЕЛЯТ** осигурява здравословни и безопасни условия на труд, съгласно изискванията на нормативните документи по охрана на труда, по пожаробезопасност и по безопасност на движението по време на строителството.

11.17. При необходимост **ИЗПЪЛНИТЕЛЯТ** организира изпълнението на ремонтните дейности при непрекъснат режим на работа, с цел спазване срока на ремонта на съответния блок или друга технологична необходимост.

11.18. **ИЗПЪЛНИТЕЛЯТ** осигурява спазване на Наредба № 2 от 22.03.2004 г. за минималните изисквания за здравословни и безопасни условия на труд при извършване на строителни и монтажни работи на територията на обектите на “АЕЦ Козлодуй” ЕАД.

11.19. Всички санкции, наложени от компетентните органи за нарушенията или за щети нанесени от лица, наети от **ИЗПЪЛНИТЕЛЯ** (включително подизпълнителите му) са за сметка на **ИЗПЪЛНИТЕЛЯ**.

12. ПОЖАРНА БЕЗОПАСНОСТ

12.1. При изпълнение на огневи работи Ръководителят и персонала на ВО изпълняващ дейности по договор с “АЕЦ Козлодуй” ЕАД, е задължен да спазва изискванията на нормативно-техническите документи по пожарна безопасност:

- Наредба № I-209 от 22.11.2004 г. за правилата и нормите за пожарна и аварийна безопасност на обектите в експлоатация.

- Правила за пожарна и аварийна безопасност в “АЕЦ Козлодуй” ЕАД, идент. № ДОД.ПБ.ПБ.307;

12.2. При изпълнение на огневи работи, **ИЗПЪЛНИТЕЛЯТ** подготвя Списък на лицата, имащи право да бъдат ръководители на огневи работи.

13. ОДИТИ, ИНСПЕКЦИИ И ПРОВЕРКИ

13.1. **ИЗПЪЛНИТЕЛЯТ** поема ангажимент да допусне и окаже съдействие на упълномощени представители на **ВЪЗЛОЖИТЕЛЯ** за извършване на одит по качеството по реда на утвърдени правила на **ВЪЗЛОЖИТЕЛЯ**. Иницирането на одит може да стане по желание на **ВЪЗЛОЖИТЕЛЯ** и писмено известяване на **ИЗПЪЛНИТЕЛЯ**.

13.2. **ВЪЗЛОЖИТЕЛЯТ** носи отговорност за неразпространение на информацията, станала достъпна по време на извършване на одита.

13.3. **ВЪЗЛОЖИТЕЛЯТ** има право да осъществява контрол по изпълнението на този договор, стига да не възпрепятства работата на **ИЗПЪЛНИТЕЛЯ** и да не нарушава оперативната му самостоятелност.

13.4. **ИЗПЪЛНИТЕЛЯТ** се задължава да предостави достъп до строителни и монтажни площадки, документация и персонал на лицата, упълномощени от **ВЪЗЛОЖИТЕЛЯ** да изпълняват контрол и инспекции.

13.5. **ИЗПЪЛНИТЕЛЯТ** е длъжен да позволи на **ВЪЗЛОЖИТЕЛЯ** или на посочено от **ВЪЗЛОЖИТЕЛЯ** лице, да прави проверки на отчетната документация, съставена при изпълнение на договора, включително и да се правят копия на документите.

14. ОПАЗВАНЕ НА ОКОЛНАТА СРЕДА

14.1. **ИЗПЪЛНИТЕЛЯТ** е длъжен да спазва изискванията за опазване на околната среда по време на изпълнението на предмета на договора и след приключването му, съобразно Закона за управление на отпадъците.

14.2. **ИЗПЪЛНИТЕЛЯТ** е длъжен да извози отпадъците от площадката на "АЕЦ Козлодуй" ЕАД и да осигури тяхното депониране при спазване на изискванията на националното законодателство и вътрешно-нормативна база на **ВЪЗЛОЖИТЕЛЯ**.

15. СРОК ЗА ИЗПЪЛНЕНИЕ

15.1. Когато по обективни причини от производствен или друг характер, произтичащи от естеството и спецификата на основния предмет на дейност на **ВЪЗЛОЖИТЕЛЯ**, той не е в състояние да осигури условия за изпълнение на предмета на основния договор, изпълнението спира до отпадане на съответните причини за това, като **ВЪЗЛОЖИТЕЛЯТ** може да удължи срока на договора с периода на забавата.

16. НЕУСТОЙКИ

16.1. В случай на неспазване на сроковете по раздел 3 от основния договор **ИЗПЪЛНИТЕЛЯТ** дължи неустойка в размер на 0.5% (половин) върху стойността на дължимото плащане за всеки ден закъснение, но не повече от 10% (десет) от стойността на дължимото плащане.

16.2. В случай на забавено плащане по раздел 2 от основния договор **ВЪЗЛОЖИТЕЛЯТ** заплаща неустойка в размер на 0.5% (половин) върху стойността на забавеното плащане за всеки ден закъснение, но не повече от 10% (десет) от стойността на дължимото плащане.

16.3. При виновно неизпълнение на задълженията по договора, с изключение на случаите по т.16.1. и 16.2, неизправната страна дължи на изправната неустойка в размер на 10% (десет) върху стойността на договора.

16.4. За действително претърпени вреди в размер по-голям от размера на уговорените неустойки, заинтересованата страна може да търси обезщетение в пълен размер по общия гражданскоправен ред.

17. ПРЕКРАТЯВАНЕ И РАЗВАЛЯНЕ НА ДОГОВОРА

17.1. Двете страни имат право да прекратят договора по взаимно съгласие изразено в двустранен документ.

17.2. Всяка от страните може да поиска прекратяване на договора с 30 (тридесет) дневно писмено предизвестие, отправено до другата страна. Страните оформят отношенията си с двустранен протокол.

17.3. Договорът може да бъде прекратен по искане на всяка от двете страни при настъпване на обстоятелства по Раздел 18 от общите условия на договора. В този случай страните подписват двустранен протокол за оформяне на отношенията между тях.

17.4. Договорът може да бъде развален чрез 15 (петнадесет) дневно писмено предизвестие от изправната страна до неизправната в случай на неизпълнение на поетите с договора задължения.

17.5. **ИЗПЪЛНИТЕЛЯТ** може да развали договора и да поиска заплащане на фактическите направени разходи, а така също и неустойка по т.16.2., но не повече от сумата определена в Раздел 2 на Основния договор, когато **ВЪЗЛОЖИТЕЛЯТ** забави плащането на дължимите суми, повече от 30 (тридесет) дни.

17.6. При отказ за издаване на протокол за проверка на документите от Дирекция "Б и К" двете страни не си дължат обезщетения и неустойки и договора се прекратява.

18. НЕПРЕОДОЛИМА СИЛА

18.1. В случай, че някоя от страните не може да изпълни задълженията си по този договор поради непредвидено или непредотвратимо събитие от извънреден характер възникнало след сключване на договора, което препятства неговото изпълнение, тя е длъжна в 3-дневен срок писмено да уведоми другата страна за това. Това събитие следва да бъде потвърдено от БТПП, в противен случай страната не може да се позове на непреодолима сила.

18.2. Докато трае непреодолимата сила, изпълнението на задълженията и свързаните с тях насрещни задължения се спира и срокът на договора се удължава с времето, през което е била налице непреодолимата сила.

18.3. Когато непреодолимата сила продължи повече от 30 (тридесет) дни, всяка от страните може да поиска договора да бъде прекратен.

19. РЕД ЗА РЕШАВАНЕ НА СПОРОВЕТЕ

19.1. Всички спорни въпроси, произлизащи от настоящия договор или при изпълнението му, ще се решават чрез преговори между двете страни. В случай, че спорните въпроси не могат да бъдат решени чрез преговори, същите ще бъдат решавани съгласно Българското законодателство (ЗОП, ЗЗД, ТЗ, ГПК и др.)

19.2. В случай на спор между страните при тълкуването на настоящия договор, трябва да се спазва следния ред на приоритет на документите:

- Договорът, подписан от страните;
- Общи условия на договора;
- Техническа оферта на **ИЗПЪЛНИТЕЛЯ**
- Техническо задание /техническа спецификация на **ВЪЗЛОЖИТЕЛЯ**;
- Предлагана цена;

20. ОТГОВОРНО ЛИЦЕ ОТ СТРАНА НА ВЪЗЛОЖИТЕЛЯ

20.1. **ВЪЗЛОЖИТЕЛЯТ** е длъжен да определи отговорно лице по изпълнението на договора. Отговорното лице представя **ВЪЗЛОЖИТЕЛЯ** и организира работата по договора от страна на **ВЪЗЛОЖИТЕЛЯ**.

20.2. **ВЪЗЛОЖИТЕЛЯТ** има право да смени отговорното лице по всяко време на изпълнение на договора. **ИЗПЪЛНИТЕЛЯТ** се уведомява писмено за предприетата промяна.

21. ОТГОВОРНО ЛИЦЕ ОТ СТРАНА НА ИЗПЪЛНИТЕЛЯ

21.1. **ИЗПЪЛНИТЕЛЯТ** е длъжен да определи отговорно лице по изпълнението на договора. Отговорното лице представя **ИЗПЪЛНИТЕЛЯТ** и организира работата по договора от страна на **ИЗПЪЛНИТЕЛЯТ**.

21.2. **ИЗПЪЛНИТЕЛЯТ** има право да смени отговорното лице по всяко време на изпълнение на договора. **ВЪЗЛОЖИТЕЛЯТ** се уведомява писмено за предприетата промяна.

22. КОМУНИКАЦИЯ МЕЖДУ СТРАНИТЕ

22.1. Комуникацията между страните се води само между определените отговорни лица. Когато дадено съобщение трябва да достигне до друго лице, участващо в изпълнението от страна на **ВЪЗЛОЖИТЕЛЯ** или от страна на **ИЗПЪЛНИТЕЛЯ**, това се осъществява чрез отговорните лица по договора.

22.2. Всички съобщения, предизвестия и нареждания, свързани с изпълнението на договора и разменяни между **ВЪЗЛОЖИТЕЛЯ** и **ИЗПЪЛНИТЕЛЯ** са валидни, когато са изпратени в писмена форма – лично, по пощата (с обратна разписка), телефакс на адреса на съответната страна или предадени чрез куриер, срещу подпис на приемащата страна.

22.3. Валидните адреси и факс номера на страните се посочват в договора. В случай, че това не е посочено в договора, за валидни адрес и факс номер на **ВЪЗЛОЖИТЕЛЯ** се считат, посочените в документацията за участие в процедурата за възлагане на обществена поръчка, а на **ИЗПЪЛНИТЕЛЯ** – посочените в неговата оферта.

22.4. Между страните се допуска неформална комуникация с оглед улесняване на работата като телефонен разговор, електронно съобщение и други подобни форми. Неформалната комуникация няма юридическа стойност и не се счита за официално приета, ако не е в писмената форма, определена по горе.

22.5. Комуникацията с чуждестранни **ИЗПЪЛНИТЕЛИ** се осъществява на български език. Осигуряването на превод на документите на български език е за сметка на **ИЗПЪЛНИТЕЛЯ**.

22.6. **ВЪЗЛОЖИТЕЛЯТ** по всяко време от изпълнение на договора при провеждане на официални и неофициални разговори и при работни срещи има право да изисква преводач от чуждия език на български, ако счете за необходимо, при това **ВЪЗЛОЖИТЕЛЯТ** не е длъжен да заплаща допълнително за тези си искания.

22.7. Всяка от страните има право да изиска първоначална среща при стартиране на договора с цел уточняване на изискванията към изпълнение на договора, целите на **ВЪЗЛОЖИТЕЛЯ**, критериите за оценка на изпълнението на договора и планиране, изпълнение и производство, които трябва да извърши **ИЗПЪЛНИТЕЛЯ**.

22.8. Когато в хода на изпълнение на работата по договора възникнат обстоятелства, изискващи съставянето на двустранно подписан констативен протокол, заинтересованата страна отправя до другата мотивирана покана с обозначено място, дата и час на срещата. Уведомената страна е длъжна да отговори в три дневен срок след уведомяването (за дата на уведомяването се счита датата на входящия номер).

23. ЕЗИК НА ДОГОВОРА

23.1. Договорът с местни **ИЗПЪЛНИТЕЛИ** се съставя и подписва на български език в 2 еднообразни екземпляра.

23.2. С чуждестранни изпълнители, договора се подписва на български език и на друг език, ако това е упоменато в договора, по два еднообразни екземпляра на всеки от езиците. При противоречие на текстовете на различните езици, валиден е българският текст, освен ако не е определено друго в договора.

24. ПРОМЕНИ В ДОГОВОРА

24.1. Съгласно чл. 43, ал. 1 от ЗОП Страните по договор за обществена поръчка не могат да го променят или допълват.

ИЗПЪЛНИТЕЛ:

.....
гр.....
ул.
тел/факс:
ИН
ИН по ЗДДС

ИЗПЪЛНИТЕЛ:

.....
.....

ВЪЗЛОЖИТЕЛ:

"АЕЦ Козлодуй" ЕАД
3321 Козлодуй
БЪЛГАРИЯ
тел/факс: 0973/73530; 0973/76027
ЕИК 106513772
ИН по ЗДДС BG 106513772

ВЪЗЛОЖИТЕЛ:

ИЗПЪЛНИТЕЛЕН ДИРЕКТОР
ВАЛЕНТИН НИКОЛОВ

ДЕКЛАРАЦИЯ

по чл. 47, ал. 1, т.1 и ал.5, т.1 от ЗОП, във връзка с чл.47, ал. 9 от ЗОП
във връзка с участие в процедура

с предмет: "Доставка на обзавеждане"

Долуподписаният /-ната/ _____
с ЕГН _____, притежаващ лична карта № _____, издадена на _____
от МВР, гр. _____, адрес: _____,
представляващ _____ в качеството си на _____
_____ със седалище _____ и адрес
на управление: _____, тел./факс: _____,
вписано в търговския регистър към Агенцията по вписванията с ЕИК № _____,
ИН по ЗДДС № _____

ДЕКЛАРИРАМ, ЧЕ:

1. Не съм осъден с влязла в сила присъда за:
 - а) престъпление против финансовата, данъчната или осигурителната система, включително изпирание на пари, по чл. 253-260 от Наказателния кодекс;
 - б) подкуп по чл. 301 - 307 от Наказателния кодекс;
 - в) участие в организирана престъпна група по чл. 321 и 321а от Наказателния кодекс;
 - г) престъпление против собствеността по чл. 194 - 217 от Наказателния кодекс;
 - д) престъпление против стопанството по чл. 219 - 252 от Наказателния кодекс;
2. Не съм свързано лице с възложителя или със служители на ръководна длъжност в неговата организация;

Известно ми е, че при деклариране на неверни данни нося наказателна отговорност по чл.313 от НК.

_____Г

Декларатор: _____

Забележка: Декларацията се подава от лицата по чл. 47, ал. 4 от ЗОП

ДЕКЛАРАЦИЯ

по чл. 47, ал. 1, т. 2 и т. 3 и ал.5, т.2 от ЗОП, във връзка с чл. 47, ал. 9 от ЗОП

във връзка с участие в процедура
с предмет: "Доставка на обзавеждане"

Долуподписаният /-ната/ _____

с ЕГН _____, притежаващ лична карта № _____, издадена на _____

от МВР, гр. _____, адрес: _____,

представляващ _____ в качеството си на _____

_____ със седалище _____ и адрес

на управление: _____, тел./факс: _____,

вписано в търговския регистър към Агенцията по вписванията с ЕИК № _____,

ИН по ЗДДС № _____

ДЕКЛАРИРАМ, ЧЕ:

1. _____, когото представлявам:

а) Не е обявено в несъстоятелност;

б) Не се намира в производство по ликвидация или в друга подобна процедура съгласно националните закони и подзаконовни актове.

в) Не е сключил договор с лице по чл. 21 или 22 от Закона за предотвратяване и установяване на конфликт на интереси.

Известно ми е, че при деклариране на неверни данни нося наказателна отговорност по чл.313 от НК.

_____ г

Декларатор: _____

Забележка: Когато Кандидатът/Участникът е юридическо лице е достатъчно подаване на декларацията от едно от лицата, които могат самостоятелно да го представляват.

БАНКОВА ГАРАНЦИЯ ЗА ИЗПЪЛНЕНИЕ НА ДОГОВОР

До
“.....” ЕАД
гр.

Известени сме, че нашият Клиент, _____ [наименование и адрес на участника], наричан за краткост по-долу ИЗПЪЛНИТЕЛ, с Ваше Решение № _____ / _____ г. [посочва се № и дата на Решението за класиране] е класиран на първо място в процедурата за възлагане на обществена поръчка с предмет: _____ [посочва се точно предмета на поръчката], с което е определен за ИЗПЪЛНИТЕЛ на посочената обществена поръчка.

Също така, сме информирани, че в съответствие с условията на процедурата и разпоредбите на Закона на обществените поръчки, при подписването на Договора за възлагането на обществената поръчка, ИЗПЪЛНИТЕЛЯТ следва на Вас, в качеството Ви на Възложител на горепосочената поръчка, да представи банкова гаранция за добро изпълнение открита във Ваша полза, за сумата в размер на _____ % [посочва се размера от обявлението за участие] от общата стойност на поръчката, а именно _____ (словом: _____) [посочва се цифром и словом стойността и валутата на гаранцията], за да гарантира предстоящото изпълнение на задължения си, в съответствие с договорените условия.

Като се има предвид гореспоменатото, ние _____ [Банка], с настоящето поемаме неотменимо и безусловно задължение да Ви заплатим всяка сума, предявена от Вас, но общия размер на които не надвишават _____ (словом: _____) [посочва се цифром и словом стойността и валутата на гаранцията], в срок до 3 (три) работни дни след получаването на първо Ваше писмено поискване, съдържащо Вашата декларация, че ИЗПЪЛНИТЕЛЯТ не е изпълнил някое от договорните си задължения.

Вашето искане за усвояване на суми по тази гаранция е приемливо и ако бъде изпратено до нас в пълен текст чрез надлежно кодиран телекс/телеграф от обслужващата Ви банка, потвърждаващ че Вашето оригинално искане е било изпратено до нас чрез препоръчана поща и че подписите на същото правно обвързват Вашата страна. Вашето искане ще се счита за отправено след постъпване или на Вашата писмена молба за плащане, или по телекс, или по телеграф на посочения по-горе адрес.

Тази гаранция влиза в сила, от момента на нейното издаване.

Отговорността ни по тази гаранция ще изтече на _____ [посочва се дата и час на валидност на гаранцията, която е с 30 календарни дни по дълга от срока за изпълнение на договора], до която дата какъвто и да е иск по нея трябва да бъде получен от нас. След тази дата гаранцията автоматично става невалидна, независимо дали това писмо-гаранция ни е изпратено обратно или не.

Гаранцията трябва да ни бъде изпратена обратно веднага след като вече не е необходима или нейната валидност е изтекла, което от двете събития настъпи по-рано.

Гаранцията е лично за Вас и не може да бъде прехвърляна.

Подпис и печат,
(БАНКА)

ДЕКЛАРАЦИЯ

по чл. 56, ал. 1, т. 12 от ЗОП

във връзка с участие в открита процедурата
с предмет: "Доставка на обзавеждане"

Долуподписаният /-ната/ _____
с ЕГН _____, притежаващ лична карта № _____, издадена на _____
от МВР, гр. _____, адрес: _____,
представляващ _____ в качеството си на _____
_____ със седалище _____ и адрес
на управление: _____, тел./факс: _____,
вписано в търговския регистър към Агенцията по вписванията с ЕИК № _____,
ИН по ЗДДС № _____

ДЕКЛАРИРАМ, ЧЕ:

Приемам условията в специфичните и общите условия на проекта на договор, приложен към документацията за участие в процедурата.

_____ г

Декларатор: _____

Забележка: Когато Участникът е юридическо лице е достатъчно подаване на декларацията от едно от лицата, които могат самостоятелно да го представляват.

ИНФОРМАЦИОНЕН ЛИСТ ЗА УЧАСТНИКА

Наименование на Участника:	Посочете точно наименование на дружеството, според съдебната регистрация
Седалище по регистрация:	Посочете държавата и адрес на седалището на участника
Точен адрес за кореспонденция	Посочете улица, град, пощенски код, държава
Лице за контакти	Посочете име, фамилия и длъжност
Телефонен номер	Посочете код на населеното място и телефонен номер
Факс номер	Посочете код на населеното място и номер на факс
Електронен адрес	
Интернет адрес	
Правен статус	Посочете търговското дружество или обединения или друга правна форма, дата на учредяване или номера и датата на вписване и къде
ИН по ЗДДС № и държава на данъчна регистрация съгласно данъчната декларация	Посочете номер по ЗДДС и наименованието на държавата, например: България.....
ИН/ЕИК	
Банкови реквизити	Банка: IBAN: BIC:
Обект на поръчката	“Доставка на обзавеждане”
Номер на поръчката	Посочете номер на поръчката от Регистъра за обществени поръчки
Дата на изготвяне на офертата	Посочете дата: дата, месец, година; Напр. 21 април 2012г.

До: (Наименование на Възложителя)

ПОДПИС и ПЕЧАТ:

_____ (име и Фамилия)

_____ (дата)

_____ (длъжност на управляващия/представяващия участника)

_____ (наименование на участника)