



# **”АЕЦ КОЗЛОДУЙ” ЕАД, гр. Козлодуй**

България, 3321 гр. Козлодуй, тел: 359 973 7 3530, факс: 359 973 7 6027

## **О Б Я В Л Е Н И Е**

За участие в обществена поръчка за  
**“Изработка, доставка и подмяна на врати в цех БПС”**

“АЕЦ Козлодуй” ЕАД на основание чл.14, ал.5, т.1 от ЗОП капи всички заинтересовани да подадат оферти за участие в обществена поръчка при следните условия:

1.	<b>Технически характеристики:</b>	Съгласно Количествена сметка – 1 бр.
2.	<b>Количество или обем:</b>	Обем дейности – съгласно Количествена сметка – 1 бр.
3.	<b>Срок за изпълнение:</b>	В календарни дни, от даване на фронт за работа
4.	<b>Гаранционен срок:</b>	Гаранционният срок за СМР не може да бъде по-малък от посочения в Наредба No 2/31.07.2003 г. за “Въвеждане в експлоатация на строежите в Република България и минимални гаранционни срокове за изпълнени строителни и монтажни работи, съоръжения и строителни обекти”.
5.	<b>Условие за изпълнение:</b>	След осигуряване достъп до площадката на обекта.
6.	<b>Предлагана цена:</b>	Участникът посочва единични цени за всяка позиция от приложената Количествена сметка, както и обща цена за изпълнение на поръчката без ДДС.
7.	<b>Начин на плащане:</b>	Възложителят заплаща цената чрез банков превод в срок до 15 работни дни, срещу Протокол за установяване на натурални видове СМР, протоколи за завършен монтаж и оригинална фактура.
8.	<b>Документи, необходими за провеждане на входящ контрол</b>	Сертификат за качество/декларация за съответствие на материалите и детайлите, предмет на доставка.
9.	<b>Валидност на офертата:</b>	90 дни от датата на подаване на офертата
10.	<b>Критерии за оценка на офертите:</b>	Най-ниска цена

11.	<b>Съдържание на офертата:</b>	<p>Всеки участник представя оферта, която трябва да съдържа:</p> <ol style="list-style-type: none"> <li>1. Документ за регистрация на участника или единен идентификационен код, съгласно чл.23 от Закона за търговския регистър. Когато не е представен ЕИК, Съгласно чл.23 от ЗТР, участниците – юридическите лица или еднолични търговци прилагат към своите оферти за участие и удостоверения за актуално състояние. Чуждестранните юридически лица прилагат еквивалентен документ на съдебен или административен орган от държавата, в която са установени.</li> <li>2. Валидна застраховка за професионална отговорност по чл.171 от ЗУТ;</li> <li>3. Документи, удостоверяващи вписване в Централния професионален регистър на строителя;</li> <li>4. Попълнена количествено-стойностна сметка и ценови показатели;</li> <li>5. Обща цена без ДДС;</li> <li>6. Срок за изпълнение и Гаранционен срок;</li> <li>7. Условие на плащане – след извършване на дейностите;</li> <li>8. Валидност на офертата;</li> <li>9. Референции;</li> <li>10. Вид и характеристика на предлаганите за използване материали, детайли и оборудване;</li> <li>11. Информационен лист със следната информация: Банкови реквизити, Точен адрес, Идентификационен номер по ЗДДС, Телефон, факс и Лице за контакти.</li> </ol>
12.	<b>Място и начин на представяне на офертата:</b>	<p><b>Лично, чрез препоръчана поща или чрез куриер на адрес:</b>  3321 “АЕЦ Козлодуй” ЕАД  <b>Централно Деловодство в запечатан плик с надпис:</b>  <b>“За обществена поръчка № 23367 с предмет “Изработка, доставка и подмяна на врати в цех БПС” “ с име, адрес и телефон на участника и лице за контакт.</b></p>
13.	<b>Срок за представяне на офертите:</b>	до <b>16:00 ч.</b> на 26.09.2012 г.
14.	<b>Лице за контакт и допълнителна информация</b>	Славяна Златанова Специалист “Договори” тел: +359 973 76535 факс: +359 973 76027, e-mail: <a href="mailto:SBZlatanova@npp.bg">SBZlatanova@npp.bg</a>

В Очакване на Вашето предложение,

Богдан Димитров

**Директор Дирекция “Икономика и Финанси”**

**КОЛИЧЕСТВЕНА СМЕТКА****Изработка ,доставка и подмяна на врати в цех БПС.****1. Изработка ,доставка и подмяна на врата на МЗ-2 изток.**

№	Наименование	Мярка	Количество
1.	Демонтаж на старата метална врата с касата.	бр.	1
2.	Възстановяване на закладни в носещите колони.	бр.	10
3.	Почистване от ръжда и грундиране на закладните с алкиден грунд с червен цвят.	м <sup>2</sup>	1
4.	Боядисване на закладните с алкидна боя с черен цвят.	м <sup>2</sup>	1
5.	Доставка на нова врата ,изпълнена по чертеж №МК403.00.00.	бр.	1
6.	Монтаж на новата врата.	бр.	1
7.	Доставка и монтаж на автомат за затваряне на малката врата.	бр.	1
8.	Замазване ,шпакловане и боядисване около вратата.	м	25

**2. Изработка ,доставка и подмяна на врата на АПС .**

№	Наименование	Мярка	Количество
1.	Демонтаж на старата метална врата.	бр.	1
2.	Доставка на нова врата ,изработена по чертеж №МК404.00.00.	бр.	1
3.	Монтаж на новата врата.	бр.	1
4.	Доставка и монтаж на автомат за затваряне на вратата.	бр.	1
5.	Замазване ,шпакловане и боядисване около вратата.	м	12

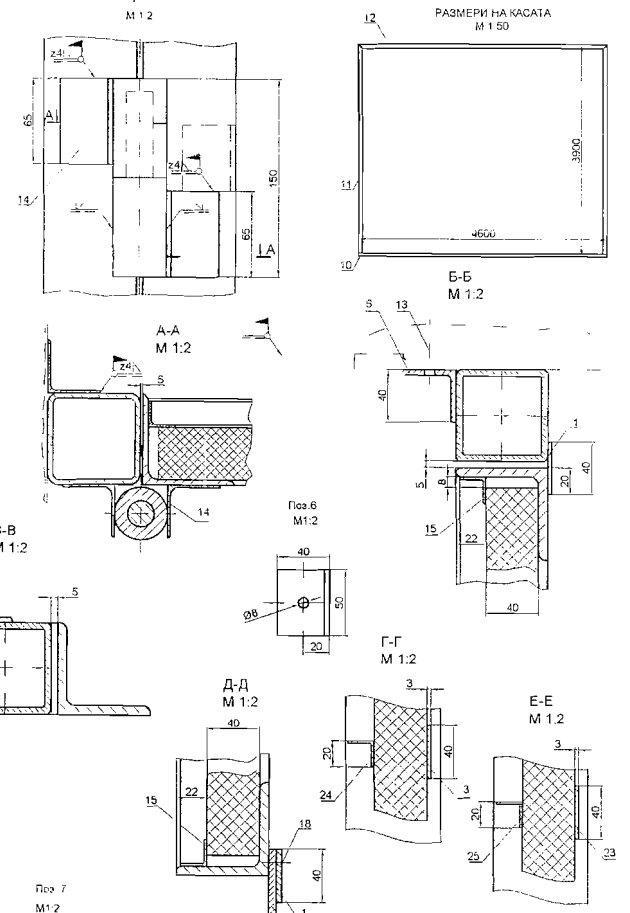
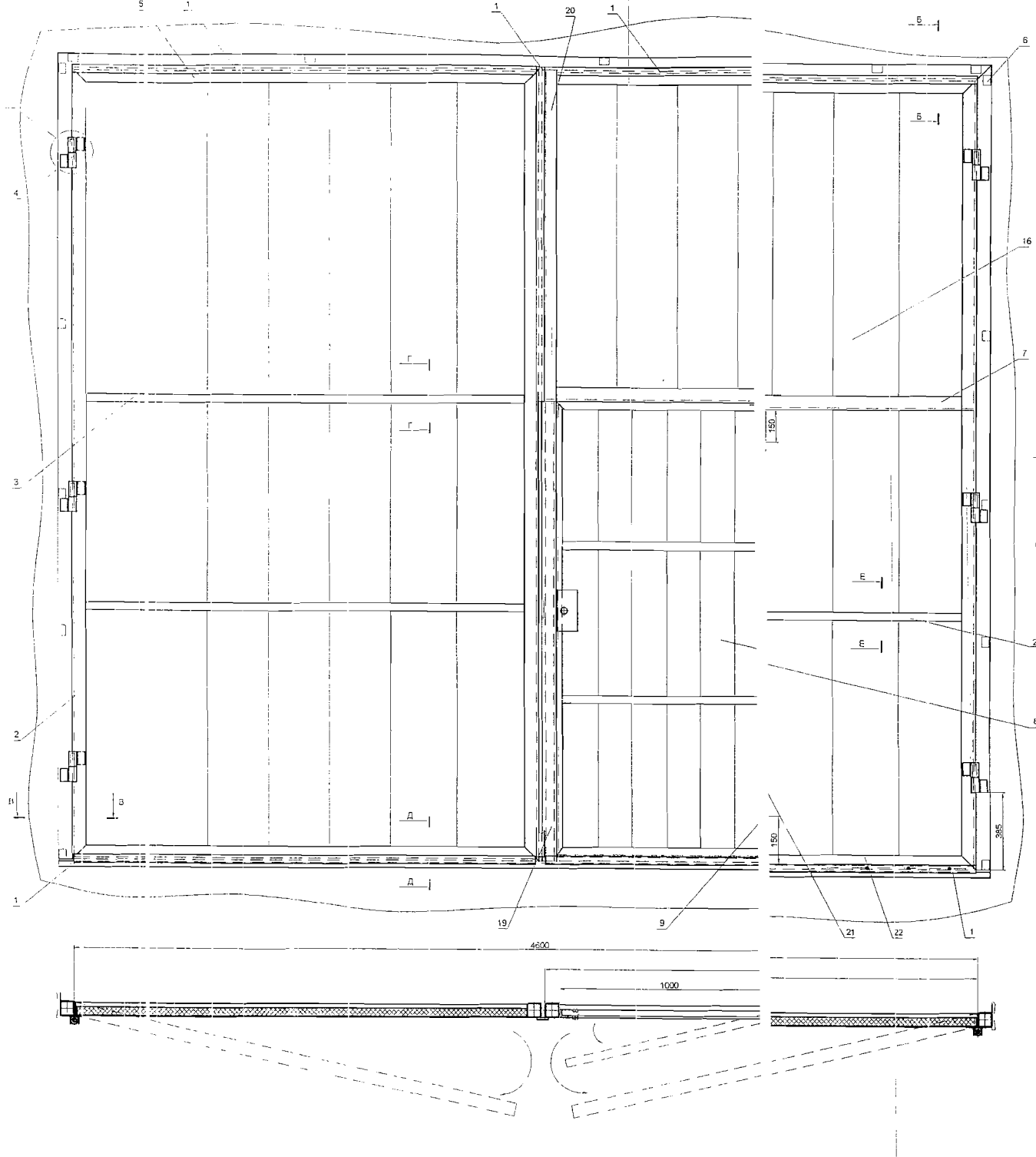
**3. Изработка ,доставка и подмяна на врата на 7 ТСН.**

№	Наименование	Мярка	Количество
1.	Демонтаж на старата метална врата с касата.	бр.	1
2.	Изработване и монтаж на укрепващи рамки на отвора за вратата от двете страни на стената. Рамките да се изработят от профил L80x80x6мм.	м.	14
3.	Свързване на двете рамки с метална шина 60x6 мм. чрез заваряване.	м	6
4.	Грундиране на укрепващата метална конструкция с алкиден грунд с червен цвят.	м <sup>2</sup>	2
	Боядисване на укрепващата метална конструкция с алкидна боя с черен цвят.	м <sup>2</sup>	2
5.	Доставка на нова врата изработена по чертеж №МК405.00.00.	бр.	1
6.	Монтаж на новата врата.	бр.	1
7.	Доставка и монтаж на автомат за затваряне на вратата.	бр.	1
8.	Замазване ,шпакловане и боядисване около вратата.	м	14

Изготвил,

Инженер по "Р":

  
 Веселин Вълчев



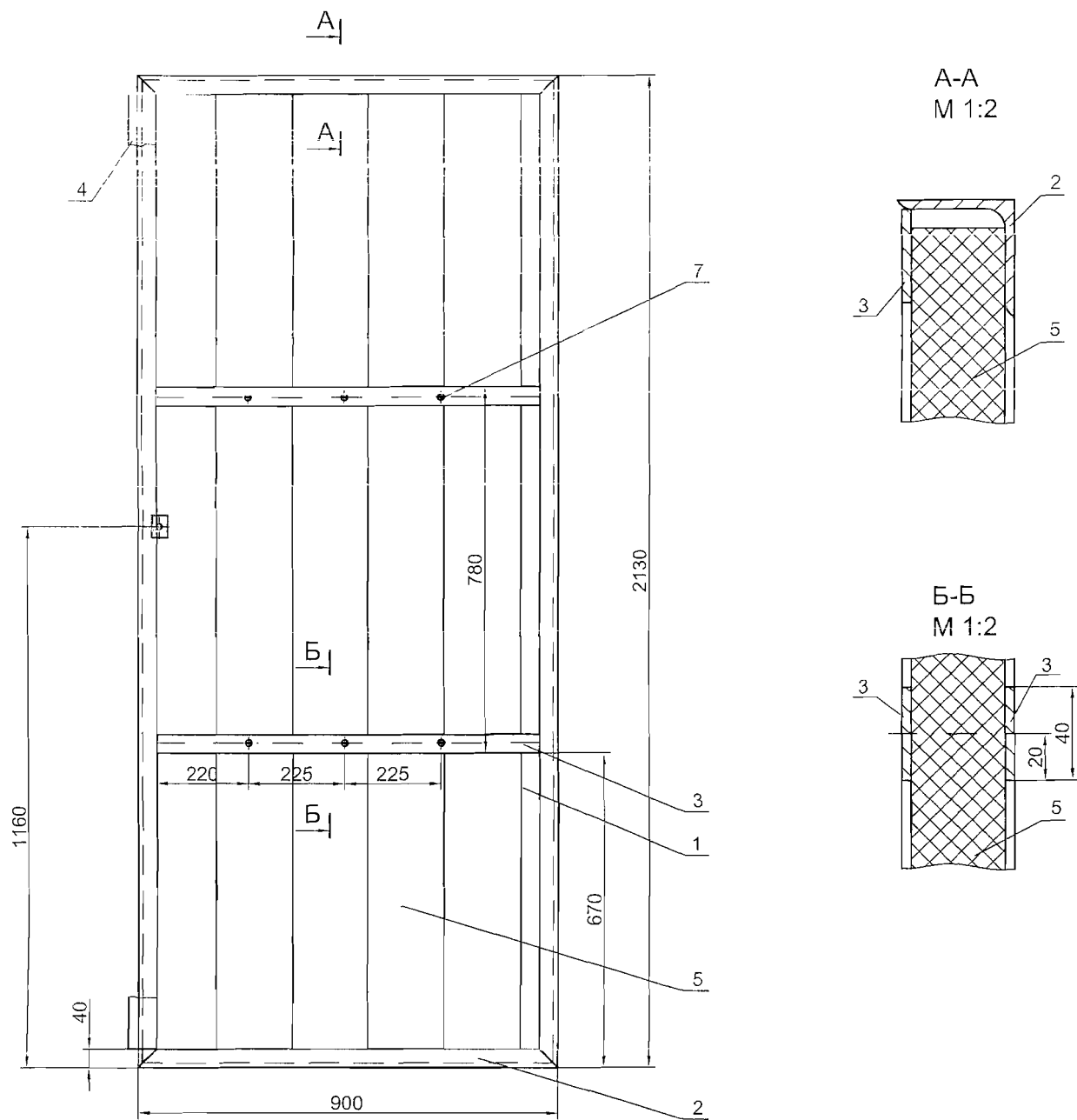
Размерите на светлия отвор се уточняват на място  
 Заваръчните шевове да се изпълнят с катет 0,7 от дебелината на заваряваните елементи  
 Покривче: грунд алуминев боялякцидан цвят

Поз	Означение	Наименование	Кол.	Материал	Заб.
25	1. ШИНА 40x4	ШИНА 40x4	1	АЛ	
24	2. ШИНА 40x4	ШИНА 40x4	1	АЛ	
23	3. ШИНА 40x4	ШИНА 40x4	2	АЛ	
22	4. ШИНА 40x4	ШИНА 40x4	1	АЛ	
21	5. ШИНА 40x4	ШИНА 40x4	1	АЛ	
20	6. ШИНА 40x4	ШИНА 40x4	1	АЛ	
19	7. ШИНА 40x4	ШИНА 40x4	1	АЛ	
18	8. ШИНА 40x4	ШИНА 40x4	12	АЛ	
17	9. ШИНА 40x4	ШИНА 40x4	1	АЛ	
16	10. ШИНА 40x4	ШИНА 40x4	1	АЛ	
15	11. ШИНА 40x4	ШИНА 40x4	1	АЛ	
14	12. ШИНА 40x4	ШИНА 40x4	1	АЛ	
13	13. ШИНА 40x4	ШИНА 40x4	12	АЛ	
12	14. ШИНА 40x4	ШИНА 40x4	1	АЛ	
11	15. ШИНА 40x4	ШИНА 40x4	2	АЛ	
10	16. ШИНА 40x4	ШИНА 40x4	1	АЛ	
9	17. ШИНА 40x4	ШИНА 40x4	2	АЛ	
8	18. ШИНА 40x4	ШИНА 40x4	1	АЛ	
7	19. ШИНА 40x4	ШИНА 40x4	1	АЛ	
6	20. ШИНА 40x4	ШИНА 40x4	15	АЛ	
5	21. ШИНА 40x4	ШИНА 40x4	3	АЛ	
4	22. ШИНА 40x4	ШИНА 40x4	4	АЛ	
3	23. ШИНА 40x4	ШИНА 40x4	2	АЛ	
2	24. ШИНА 40x4	ШИНА 40x4	1	АЛ	
1	25. ШИНА 40x4	ШИНА 40x4	3	АЛ	

Поз	Означение	Наименование	Кол.	Материал	Заб.
8	МК 403 01 00	Врата малка	1	АЛ	
7			1	АЛ	
6			15	АЛ	
5			3	АЛ	
4			4	АЛ	
3			2	АЛ	
2			1	АЛ	
1			3	АЛ	

ИП: 02/03/2011  
 Техническа служба  
 Разработил: Маденова  
 Проверил: Маденова  
 АЕИ "КОЗЛОДУН" ЕООД

ВРАТА МЕТАЛНА

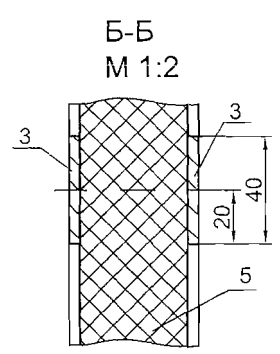
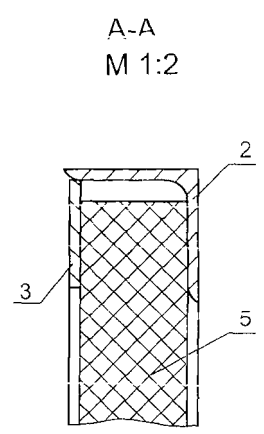
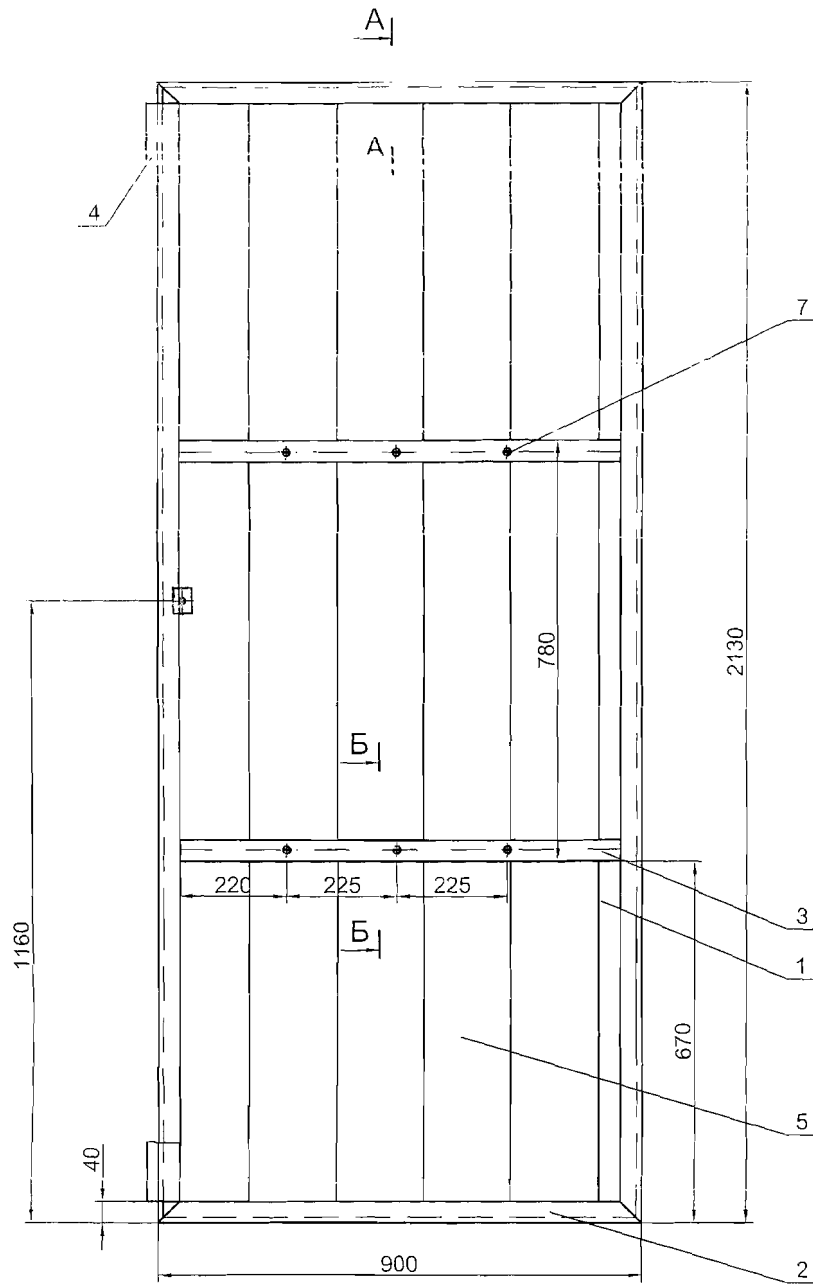


Забележка:

1. Изрязването на бравата се прави по място.
2. Покритие грунд алкиден, боя алкидна- цвят черен

7		Винт M8x45	6	БДС 1358-72	
6		Брава к-т	1		закупен
5		Панели изолационни, дебелина S=40, ~2,4m <sup>2</sup> цвят по RAL6005	2,4 м <sup>2</sup>		
4		Шина опорна 55x4, L=2050	1	Лист 4 S235JRG2 БДС EN10025	
3		Шина 40x4 L=800	6	Лист 4 S235JRG2 БДС 6895-82	Лобшо=4800
2		Профил къс L=900	2	L50x50x4 БДС EN10056-1, 2-99 S235JRG2 БДС 6895-82	Лобшо=1800
1		Профил дълъг L=2030	2	L50x50x4 БДС EN10056-1, 2-99 S235JRG2 БДС 6895-82	Лобшо=4060
Поз.	Означение	Наименование	Кол.	Материал	Заб.

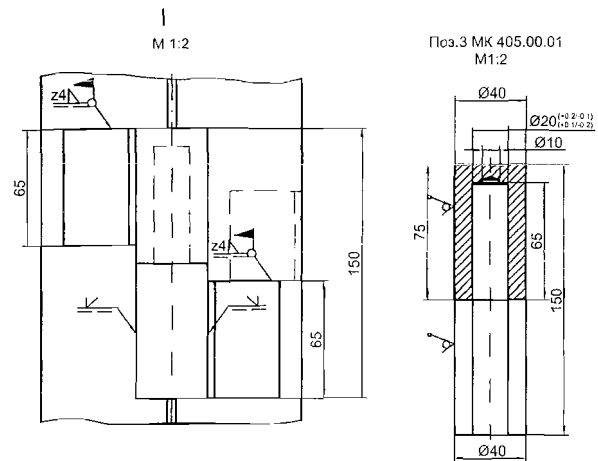
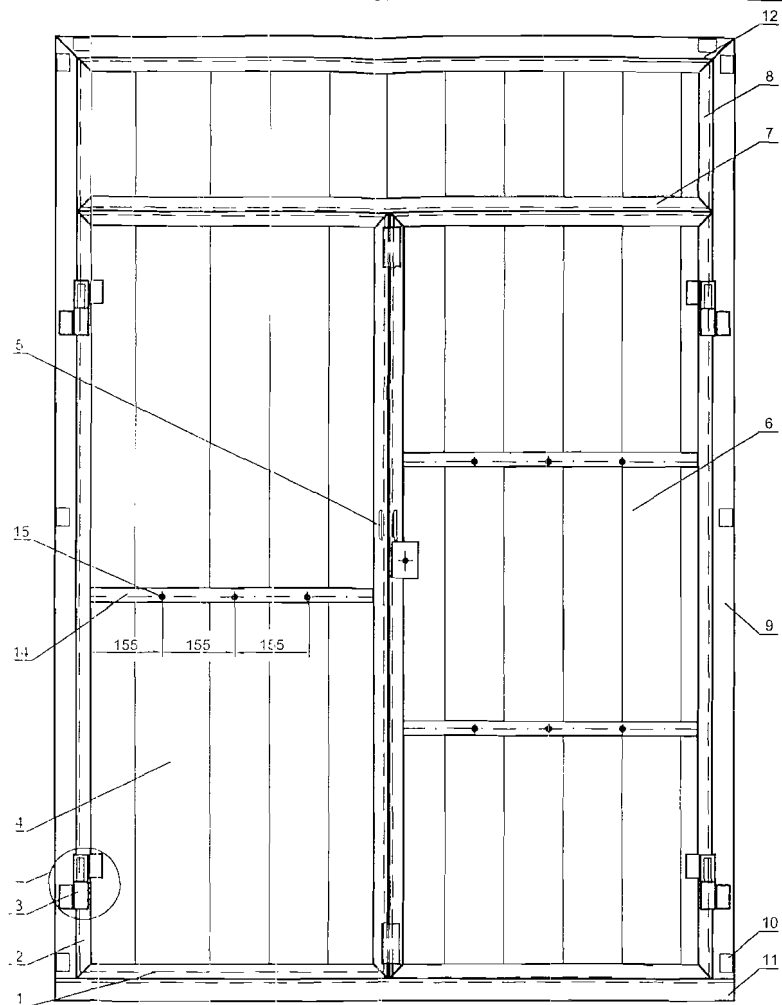
		Мащаб 1:10	Маса	▽ ⊕	
Отг.отдел	Техническа справка	Вид на документа		Статус на документа	
АЕЦ "КОЗЛОДУЙ" ЕАД	Разработил Найденова	Врата малка		404-01-00	
	Чертал Цветкова			Изм	Дата на изд.
					06.2012г.



Забележка:  
 1. Изрязването на бравата се прави по място.  
 2. Покритие грунд алкиден, боя алкидна- цвят черен

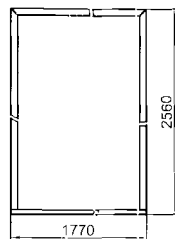
7		Винт М8х45	6	БДС 1358-72	
6		Брава к-т	1		закупен
5		Панели изолационни, дебелина S=40, -2,4м <sup>2</sup> цвят по RAL 6005	2,4 м <sup>2</sup>		
4		Шина опорна 55х4, L=2050	1	Лист 4 S235JRG2 БДС EN10025	
3		Шина 40х4 L=800	6	Лист 4 S235JRG2 БДС 6895-82	Лобщо=
2		Профил къс L=900	2	L50x50x4БДС EN10056-1,2-99 S235JRG2 БДС 6895-82	Лобщо=
1		Профил дълъг L=2030	2	L50x50x4БДС EN10056-1,2-99 S235JRG2 БДС 6895-82	Лобщо=
Поз.	Означение	Наименование	Кол.	Материал	Заб

		Мащаб 1:10	Маса	⊕	
Отг.отдел	Техническа справка	Вид на документа		Статус на документа	
АЕЦ "КОЗЛОДУЙ" ЕАД	Разработил Найденова	Врата малка		404-01-00	
	Чертал Цветкова			Изм	Дата на изд.
				06.2012г.	

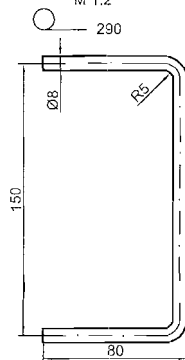


Размерите на светлия отвор се уточняват на място  
 Заваръчните шевове да се изпълнят с катет 0,7 от дебелината на заваряваните елементи  
 Покритие: грунд алкиден; боя алкидна цвят черен

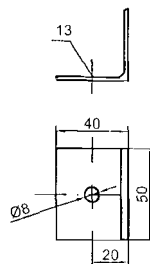
РАЗМЕРИ НА КАСАТА  
 M 1:20



Поз.5 Дръжка / МК 405.00.02/  
 M 1:2

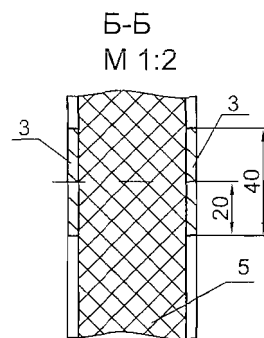
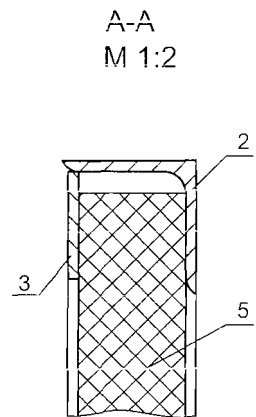
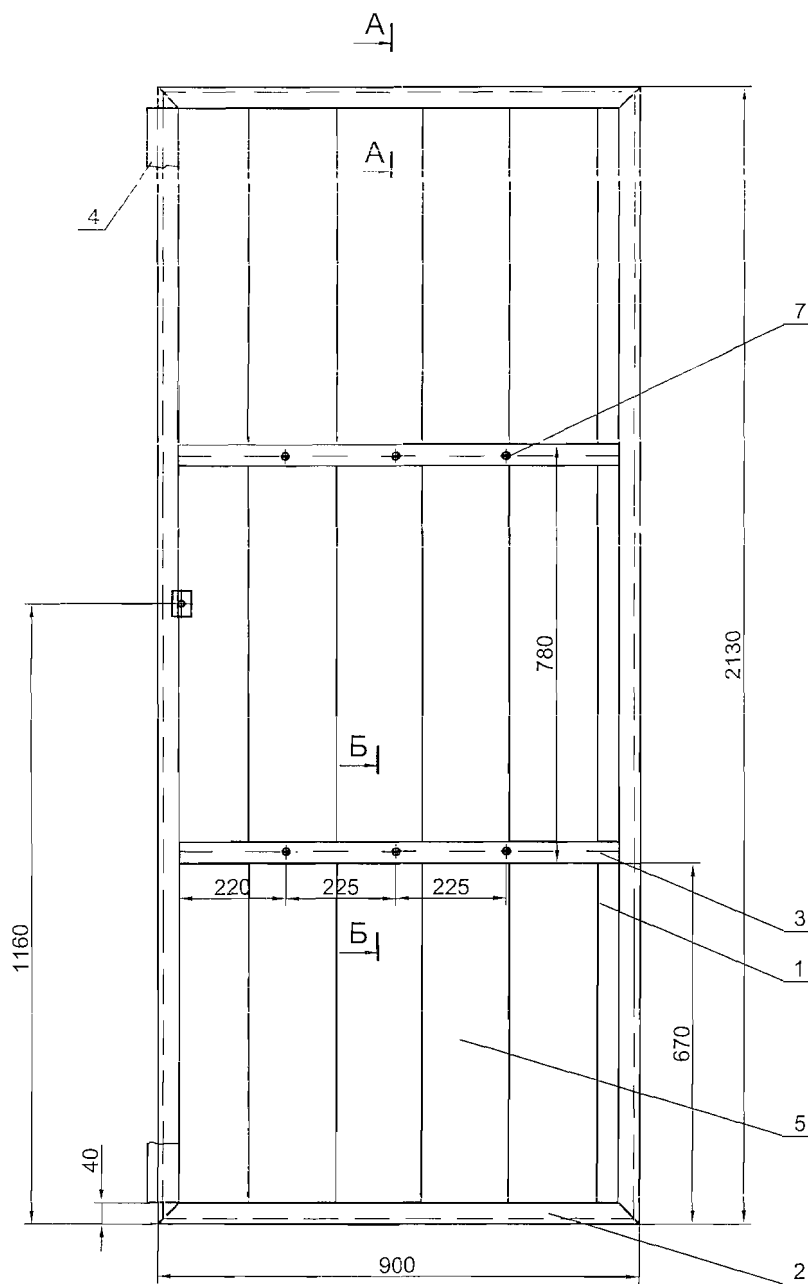


Поз.10  
 M1:2



15	Винт M8x45	6	БДС 1358-72		
14	Шина 40x4 L=625	4	Лист 4 S235JRG2 БДС EN10025	Лобшо-2500	
13	Болт HILTI HSA M8x75/10	8		покупен	
12	П проф №9 БДС EN10210-1-2000 L=1770	1			
11	П проф №9 БДС EN10219-2000 L=1770	1			
10	L проф №44 БДС EN2612-73 L=50	8		Лобшо-400	
9	L проф №5 БДС EN10210-1-2000 L=2530	2		Лобшо-5060	
8	L проф №54 БДС EN2612-73 L=330	2		Лобшо-660	
7	L проф №54 БДС EN2612-73 L=1630	2		Лобшо-3260	
6	МК 404.01.00	Врата		1	
5	МК 405.00.02	Дръжка		2	
4	Панел изолационни дебелина S=40 ±2 гр цвят поRAL 6005	м <sup>2</sup>		б.ч-виж тук; попуен	
3	МК 405.00.01	Панта		4	
2	L проф №54 БДС EN2612-73 L=2460			2	
1	L проф №54 БДС EN2612-73 L=725			2	
Поз.	Означение	Наименование	Кол.	Материал	Заб.

Отг.отдел	Техническа справка	Мащаб 1:10	Маса	Статус на документа
АЕЦ "КОЗЛОДУЙ" ЕАД	Разработил Найденова	ВРАТА МЕТАЛНА-7ТСН	МК 405.00.00	Изм Дата на изд Език Лист 06.2012 bg 1



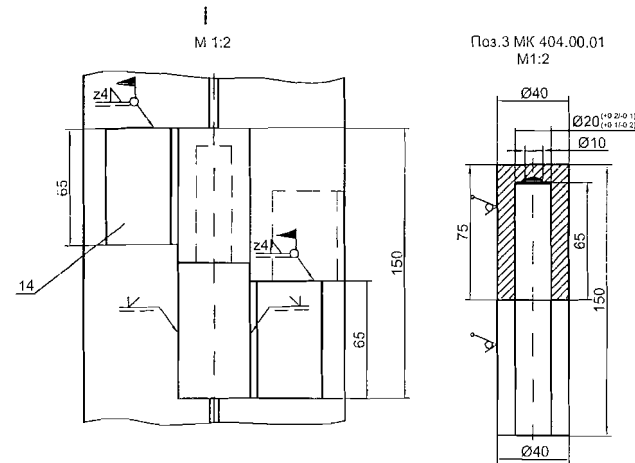
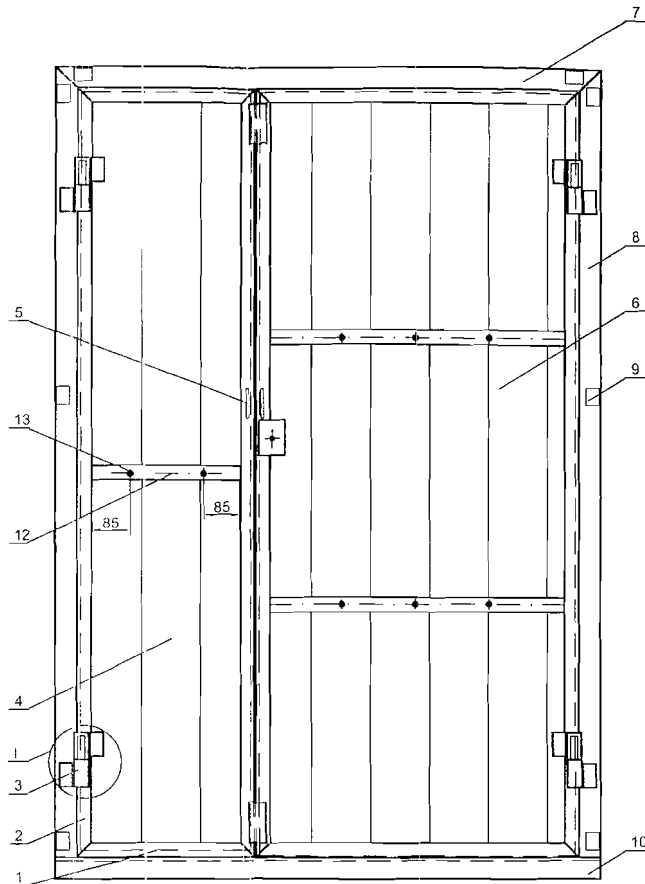
Забележка:

1. Изрязването на бравата се прави по място.
2. Покритие грунд алкиден, боя алкидна-цвет черен

7		Винт М8х45	6	БДС 1358-72	
6		Брава к-т	1		закупен
5		Панели изолационни, дебелина S=40, ~2,4m <sup>2</sup> цвят по RAL6005	2,4 м <sup>2</sup>		
4		Шина опорна 55x4, L=2050	1	Лист 4 S235JRG2 БДС EN10025	
3		Шина 40x4 L=800	6	Лист 4 S235JRG2 БДС 6895-82	Лобшо=4800
2		Профил къс L=900	2	L50x50x4 БДС EN10056-1,2-98 S235JRG2 БДС 6895-82	Лобшо=1800
1		Профил дълъг L=2030	2	L50x50x4 БДС EN10056-1,2-98 S235JRG2 БДС 6895-82	Лобшо=4060
Поз.	Означение	Наименование	Кол.	Материал	Заб.

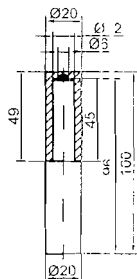
		Мащаб 1:10	Маса	⊕	
Отг.отдел	Техническа справка	Вид на документа		Статус на документа	
АЕЦ "КОЗЛОДУЙ" ЕАД	Разработил Найденова	Врата малка		404-01-00	
	Чертал Цветкова			Изм	Дата на изд.
				06.2012г	



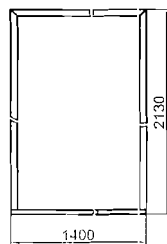


Поз.3 МК 404.00.01  
M1:2

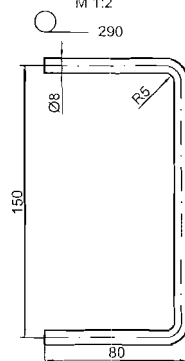
Поз.3 Панта / МК - 05 00.01/  
M1:2



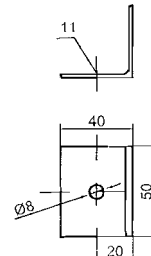
РАЗМЕРИ НА КАСАТА  
M1:20



Поз.5 Дръжка / МК "405.00.02/  
M1:2



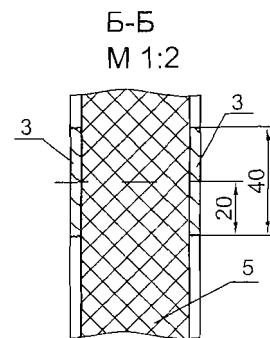
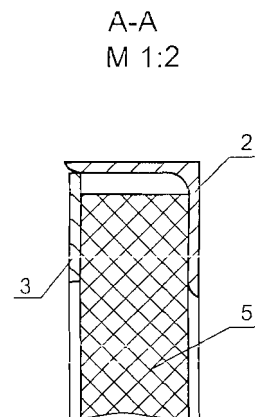
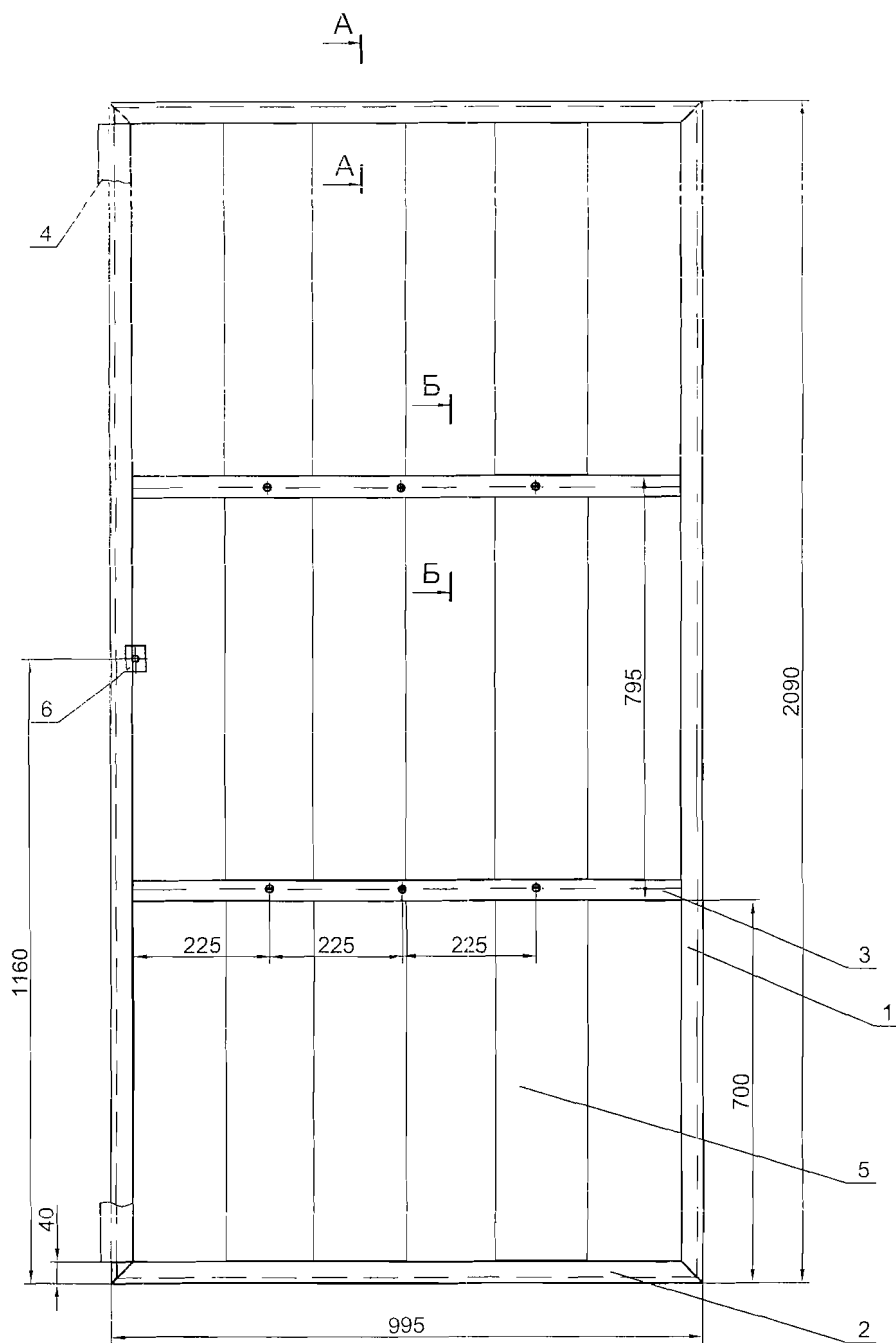
Поз.9  
M1:2



Размерите на светлия отвор се уточняват на място  
Заваръчните шевове да се изпълнят с катет 0,7 от дебелината на заваряваните елементи  
Покритие: грунд алкиден; бояалкидна цвят черен.

14	L проф	Nx4x БДС EN2612-73 S235JRG2 БДС 6895-82	L=65	8		Лобшо=520
13	Винт М8x45			2	БДС 1358-72	
12	Шина 40x4	L=260		4	S235JRG2 БДС EN10245	Лобшо=1040
11	Болт НЛТ1	НSA М8x75/10		8		покупен
10	П проф	Nx5 БДС EN0279-2000 S235JRG2 БДС 6895-82	L=1400	1		
9	L проф	Nx4x БДС EN2612-73 L=50		8		Лобшо=5260
8	L проф	Nx4x БДС EN10210-1-2000 S235JRG2 БДС 6895-82	L=2100	2		Лобшо=4400
7	L проф	Nx4x БДС EN10210-1-2000 S235JRG2 БДС 6895-82	L=1400	1		
6	МК 404.01.00	Врата		1		
5	МК 405.00.02	Дръжка		2		б.ч-виж тук
4		Панелни изолационни дебелина S=40 -1,1 м <sup>2</sup> цвят по RAL6005		м <sup>2</sup>		покупен
3	МК 405.00.01	Панта		4		б.ч-виж тук
2	L проф	Nx4 БДС EN2612-73 L=2030 S235JRG2 БДС 6895-82		2		Лобшо=4060
1	L проф	Nx4 БДС EN2612-73 L=360 S235JRG2 БДС 6895-82		2		Лобшо=720
Поз.	Означение	Наименование	Коэф.	Материал	Заб.	

Отг.отдел	Техническа справка	Масщаб 1:10	Маса	Статус на документа
АЕЦ "КОЗЛОДУП" ЕАД	Разработил Найденова	Вид на документа	ВРАТА МЕТАЛНА- АПС	МК 404.00.00
		Дата на изд.	Език	Лист
		06.2012	bg	1 / 1



Забележка:

1. Изрязването на бравата се прави по място
2. Покритие грунд алкиден, боя алкидна-цвет черен

7		Винт М8х45	6	БДС 1358-72	
6		Брава к-т	1		закупен
5		Панели изолационни, дебелина S=40, -2,4м, цвят по RAL6005	2,4 м <sup>2</sup>		
4		Шина опорна 55х4, L=2050	1	Лист 4 S235JRG2 БДС EN10025	
3		Шина 40х4 L=800	6	Лист 4 S235JRG2 БДС 6895-82	Лобцо=48
2		Профил къс L=900	2	L50x50x4 БДС EN10056-1,2-99 S235JRG2 БДС 6895-82	Лобцо=18
1		Профил дълъг L=2030	2	L50x50x4 БДС EN10056-1,2-99 S235JRG2 БДС 6895-82	Лобцо=40
Поз.	Означение	Наименование	Кол.	Материал	Заб.

		Мащаб 1:10	Маса		
Отг.отдел	Техническа справка	Вид на документа		Статус на документа	
АЕЦ "КОЗЛОДУЙ" ЕАД	Разработил Найденова	Врата малка		403-01-00	
	Чертал Цветкова			Изм	Дата на изд.
				06.2012г	