

## О Б Я В Л Е Н И Е

За участие в обществена поръчка с предмет

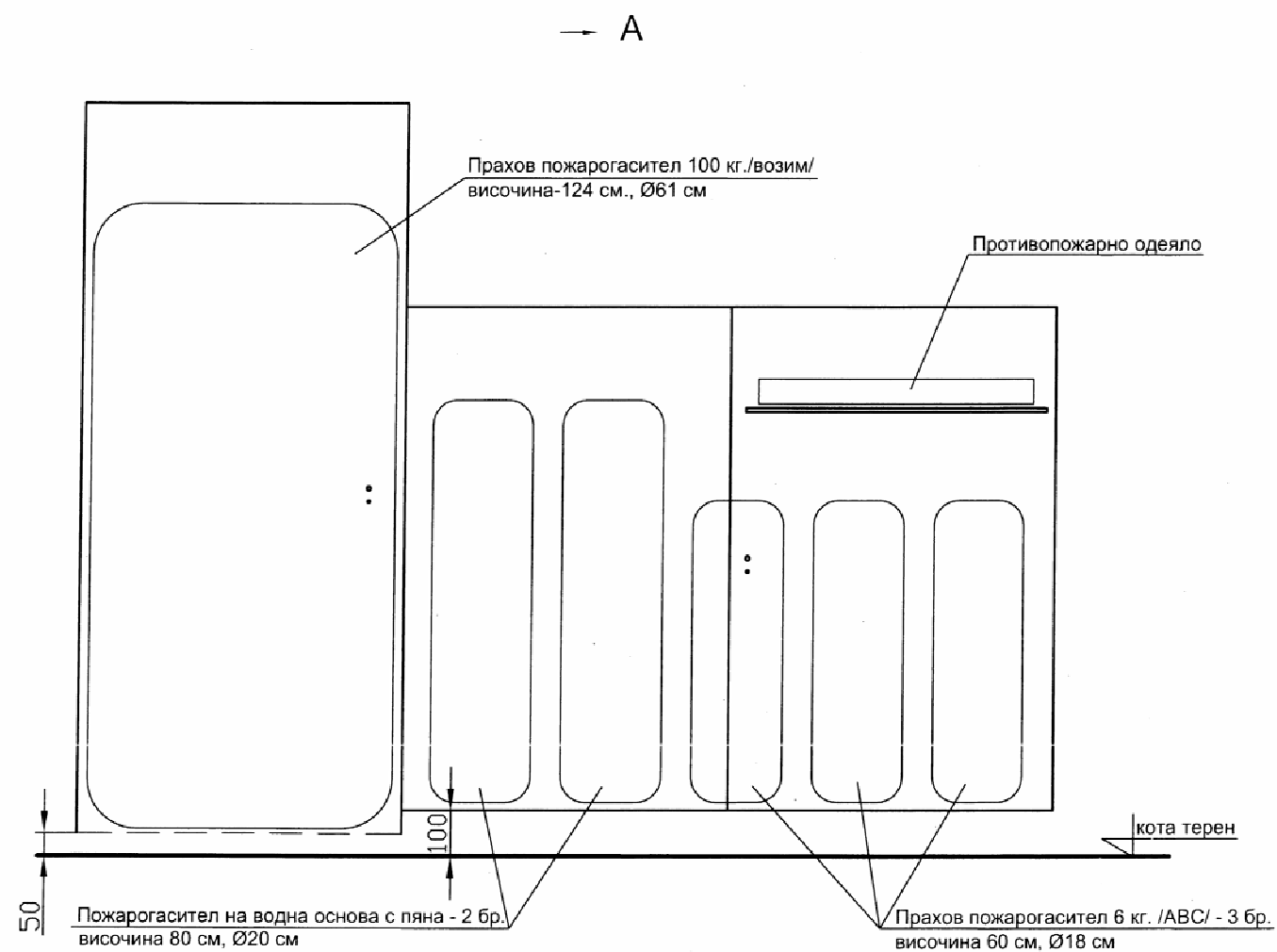
**„Доставка на противопожарни табла за оборудване на открити паркинги на ЕП-1 и ЕП-2”**

“АЕЦ Козлодуй” ЕАД на основание чл. 14, ал. 5, т. 2 от ЗОП кани всички заинтересовани да подадат оферти за участие в процедура за възлагане на обществена поръчка при следните условия:

1.	<b>Технически характеристики:</b>	Съгласно Чертеж – Спецификация на противопожарно табло – 1стр.
2.	<b>Количество:</b>	10 броя
3.	<b>Срок на доставка:</b>	До <b>09.11.2012г.</b>
4.	<b>Гаранционен срок:</b>	
5.	<b>Условие на доставка:</b>	DDP АЕЦ Козлодуй
6.	<b>Предлагана цена:</b>	Участникът посочва единични цени за всяка позиция от техническата спецификация и обща цена за изпълнение на поръчката, която включва всички разходи за доставка до склад на Възложителя, опаковка, транспорт, такси и други дължими суми, но не включва ДДС
7.	<b>Начин на плащане:</b>	Възложителят заплаща цената чрез банков превод в срок до 30 дни от приемане на доставката срещу представени оригинална фактура, приемо-предавателен протокол и протокол за извършен входящ контрол без забележки.
8.	<b>Документи, съпровождащи стоката и необходими за провеждане на входящ контрол</b>	<ul style="list-style-type: none"> <li>- Оригинална фактура</li> <li>- Приемо-предавателен протокол</li> <li>- Декларация за произход</li> </ul>
9.	<b>Срок на валидност на офертата</b>	Минимум 50 календарни дни
10.	<b>Критерий за оценка на офертите</b>	Най-ниска цена
11.	<b>Съдържание на офертата:</b>	Всеки участник представя оферта, която трябва да съдържа: <ul style="list-style-type: none"> <li>- Наименование на участника, съгласно регистрацията му;</li> <li>- Подробно описание на предлаганите стоки, съгласно техническа спецификация;</li> </ul>

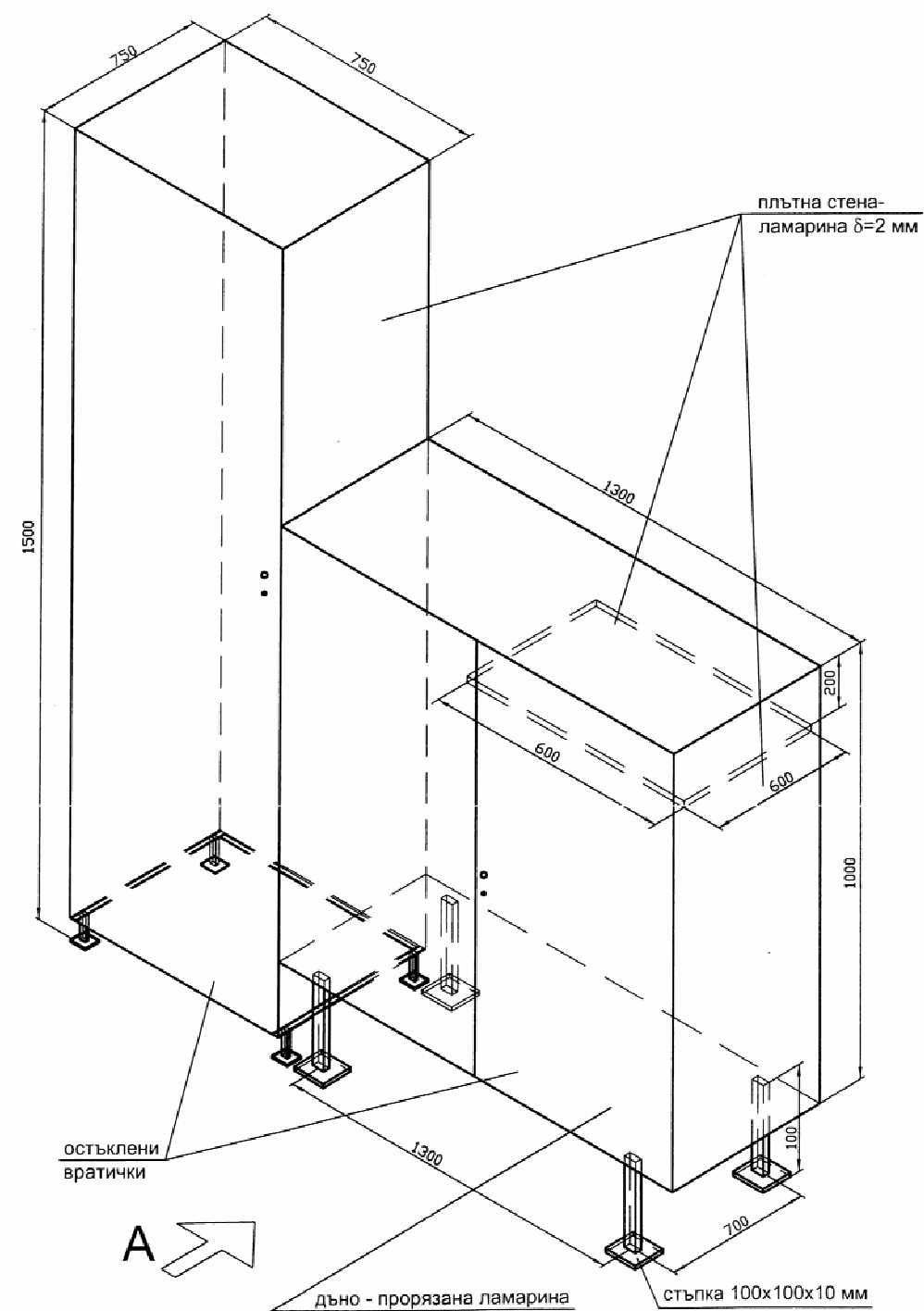
		<p>- Информация по всички горепосочени условия за доставка (срок на доставка, гаранционен срок, условие на доставка, предлагана цена, начин на плащане, валидност на офертата, списък на документи които ще съпровождат доставката, каталожна информация);</p> <p>- Документ за регистрация на участника или единен идентификационен код /ЕИК/, съгласно чл. 23 от Закона за търговския регистър. Когато не е представен ЕИК, съгласно чл. 23 от Закона за търговския регистър, участниците - юридическите лица или еднолични търговци прилагат към своите оферти за участие и удостоверение за актуално състояние, отразяващо състоятието на участника към дата, не по-ранна от 3 месеца от крайния срок за подаване на офертите. Чуждестранните юридически лица прилагат еквивалентен документ на съдебен или административен орган от държавата, в която са установени;</p> <p>- Точен адрес и лице за контакт, телефон, факс, e-mail, интернет адрес (ако има);</p> <p>- Банкови реквизити, IBAN</p> <p>- ИН по ДДС или изричен запис, че няма регистрация по ЗДДС</p>
12.	<b>Място и начин на представяне на офертата:</b>	<p>На e-mail: <b>commercial@npp.bg</b></p> <p>Участникът уточнява номера и обекта на процедурата за възлагане – <b>№ 23432 - „Доставка на противопожарни табла за оборудване на открити паркинги на ЕП-1 и ЕП-2”</b> и посочва име, адрес, телефон на участника и лице за контакт</p>
13.	<b>Срок за представяне на офертите:</b>	<b>до 16:<sup>00</sup> ч. на 27 / 09 / 2012 г.</b>
14.	<b>Лице за контакт и допълнителна информация</b>	<p>Светлана Георгиева Гл. експерт «Маркетинг» тел: +359 973 7 38 66 факс: +359 973 7 60 27 email: <b>scgeorgieva@npp.bg</b></p>

**Забележка: Таблата не трябва да са оборудвани с пожарогасители и противопожарни одеала.**



Разположение на видовете пожарогасители в таблото

Таблото да се изпълни от ламарина с дебелина 2 мм в цвят червен /RAL 3000/. На остъклените вратички да се предвиди съответно заключване. Ниската част на таблото да бъде на стойки с височина 100 мм, които завършват с пети 100x100x10 за монтиране върху бетонова основа. Дъното ѝ да се изпълни от прорязана ламарина, с цел да се изтича попаднала в таблото вода. Над по-ниските пожарогасители, на 200 мм от тавана на таблото, да се предвиди плот с размери 600x600x5 мм за поставяне на противопожарното одеяло. На същото да се предвиди съответното укрепване. На високата част не се предвижда дъно, тъй като пожарогасителя, който се поставя там е на "количка". Стойките са с височина 50 мм и стъпки 50x50x10. Да се предвиди укрепваща конструкция на пода и стените, в предвид теглото на пожарогасителите.



Противопожарно табло