



**“АЕЦ КОЗЛОДУЙ” ЕАД, гр.Козлодуй**

ОДОБРЯВАМ,  
ИЗПЪЛНИТЕЛЕН ДИРЕКТОР

  
ВАЛЕНТИН НИКОЛОВ

# ДОКУМЕНТАЦИЯ

За участие в открита процедура с предмет:

**“Доставка на работно облекло за КЗ”**

гр. Козлодуй 2012 г.

## СЪДЪРЖАНИЕ

На документация за участие в открита процедура с предмет:  
“Доставка на работно облекло за КЗ”

Част	Наименование	Брой Страници
1.	Решение за откриване на процедура	4
2.	Обявление за обществената поръчка	12
3.	Пълно описание на предмета на поръчката	2
4.	Технически спецификации 4 броя	15
5.	Образец на оферта	4
6.	Указания за попълване на офертата	4
7.	Проект на договор	
7.1	Специфични условия на договора	3
7.2	Общи условия на договора	9
8.	Образци на документи	1
8.1	Образец на декларация за отсъствие на обстоятелствата по чл.47, ал.1, т.1, ал.5, т.1 от ЗОП	1
8.2	Образец на декларация за отсъствие на обстоятелствата по чл.47, ал.1, т.2 и т.3, ал.5, т.2 от ЗОП	1
8.3	Образец на декларация по чл.56, ал.1, т.12 от ЗОП	1
8.4	Образец на банкова гаранция за участие	1
8.5	Образец на банкова гаранция за изпълнение на договор	1
8.6	Образец на информационен лист	1



АГЕНЦИЯ ПО ОБЩЕСТВЕНИ ПОРЪЧКИ  
1000 София, ул. Лега 4  
факс: 940 7078  
e-mail: [rop@aop.bg](mailto:rop@aop.bg), [e-rop@aop.bg](mailto:e-rop@aop.bg)  
интернет адрес: <http://www.aop.bg>

### РЕШЕНИЕ

- Проект на решение  
 Решение за публикуване

Номер: ЗОП-Р-<sup>339</sup> от 20/11/2012 дд/мм/гггг

- А) за откриване на процедура  
 Б) за промяна  
 В) за прекратяване на процедура за възлагане на обществена поръчка

#### Обектът на обществената поръчка е по:

- чл. 3, ал. 1 от ЗОП  
 чл. 3, ал. 2 от ЗОП  
 Съгласен съм АОП да изпрати данните, необходими за публикуване на Обявление за допълнителна информация, информация за незавършена процедура или CORRIGENDUM, до Официален вестник на ЕС в съответствие с Общите условия за използване на услугата Електронен подател

### ДЕЛОВОДНА ИНФОРМАЦИЯ

Деловодна информация  
Партида на възложителя: 00353  
Поделение: \_\_\_\_\_ 239  
Исходящ номер: ЗОП-Р- от дата 20/11/2012  
Коментар на възложителя:  
02 - 509342

### РАЗДЕЛ I: ВЪЗЛОЖИТЕЛ

- по чл. 7, т. 1-4 от ЗОП (класически)  
 по чл. 7, т. 5 или 6 от ЗОП (секторен)

#### I.1) Наименование и адрес

Официално наименование  
"АЕЦ Козлодуй" ЕАД

Адрес  
3321, гр. Козлодуй

Град Козлодуй	Пощенски код 3321	Държава Република България
------------------	----------------------	----------------------------------

За контакти отдел "Обществени поръчки", У- ние "Търговско"	Телефон 0973 72873
--	-----------------------

Лице за контакт  
Надя Тодорова

Електронна поща <a href="mailto:ntcenova@npp.bg">ntcenova@npp.bg</a>	Факс 0973 72441
---	--------------------

Интернет адрес/и (когато е приложимо)  
Адрес на възложителя:  
[www.kznpp.org](http://www.kznpp.org)

Адрес на профила на купувача: http://www.kznpp.org/index.php? lang=bg&p=actuality&pl=communally_orders	
<b>I.2) Вид на възложителя и основна дейност/и:</b> (попълва се от възложители по чл.7, т.1-4 от ЗОП)	
<input type="checkbox"/> Министерство или друг държавен орган, включително техни регионални или местни подразделения	<input type="checkbox"/> Обществени услуги
<input type="checkbox"/> Национална агенция/служба	<input type="checkbox"/> Отбрана
<input type="checkbox"/> Регионален или местен орган	<input type="checkbox"/> Обществен ред и сигурност
<input type="checkbox"/> Регионална или местна агенция/служба	<input type="checkbox"/> Околна среда
<input type="checkbox"/> Публичноправна организация	<input type="checkbox"/> Икономическа и финансова дейност
<input type="checkbox"/> Европейска институция/агенция или международна организация	<input type="checkbox"/> Здравеопазване
<input type="checkbox"/> Друго (моля, уточнете): _____	<input type="checkbox"/> Настаняване/жилищно строителство и места за отдих и култура
	<input type="checkbox"/> Социална закрила
	<input type="checkbox"/> Отдих, култура и религия
	<input type="checkbox"/> Образование
	<input type="checkbox"/> Друго (моля, уточнете): _____
<b>I.3) Основна дейност/и на възложителя, свързана/и с:</b> (попълва се от възложител по чл. 7, т.5 или 6 от ЗОП)	
<input type="checkbox"/> Производство, пренос и разпределение на природен газ и топлинна енергия	<input type="checkbox"/> Пощенски услуги
<input checked="" type="checkbox"/> Електрическа енергия	<input type="checkbox"/> Железопътни услуги
<input type="checkbox"/> Търсене, проучване или добив на природен газ или нефт	<input type="checkbox"/> Градски железопътни, трамвайни, тролейбусни или автобусни услуги
<input type="checkbox"/> Търсене, проучване или добив на въглища или други твърди горива	<input type="checkbox"/> Пристанищни дейности
<input type="checkbox"/> Вода	<input type="checkbox"/> Летищни дейности

## А) ЗА ОТКРИВАНЕ НА ПРОЦЕДУРА ЗА ВЪЗЛАГАНЕ НА ОБЩЕСТВЕНА ПОРЪЧКА

### II: ОТКРИВАНЕ

#### ОТКРИВАМ

- процедура за възлагане на обществена поръчка  
 конкурс за проект  
 процедура за създаване на система за предварителен подбор

#### II.1) Вид на процедурата

Попълва се от възложител по чл.7, т.1-4 от ЗОП		
Открита процедура	<input type="checkbox"/> Ускорена на договаряне с обявление	<input type="checkbox"/>
Ограничена процедура	<input type="checkbox"/> Договаряне без обявление	<input type="checkbox"/>
Ускорена ограничена процедура	<input type="checkbox"/> Конкурс за проект - открит	<input type="checkbox"/>
Състезателен диалог	<input type="checkbox"/> Конкурс за проект - ограничен	<input type="checkbox"/>
Договаряне с обявление	<input type="checkbox"/>	
Попълва се от възложител по чл.7, т.5 или 6 от ЗОП		
Открита процедура	<input checked="" type="checkbox"/> Договаряне без обявление	<input type="checkbox"/>
Ограничена процедура	<input type="checkbox"/> Конкурс за проект - открит	<input type="checkbox"/>
Договаряне с обявление	<input type="checkbox"/> Конкурс за проект - ограничен	<input type="checkbox"/>

### III: ПРАВНО ОСНОВАНИЕ

Попълва се от възложител по чл.7, т.1-4 от ЗОП		
Чл. 16, ал. 8 от ЗОП	<input type="checkbox"/> Чл. 84, т. ____, във вр. с чл. 86 ал. 3 от ЗОП	<input type="checkbox"/>
Чл. 16, ал. 8, във вр. с чл. 76 ал. 3 от ЗОП	<input type="checkbox"/> Чл. 90, ал.1, т. ____, от ЗОП	<input type="checkbox"/>

Чл. 83а, ал. 1 от ЗОП	<input type="checkbox"/> Чл. 94, ал. 2 от ЗОП	<input type="checkbox"/>
Чл. 84, т. ___ от ЗОП	<input type="checkbox"/> Чл. 119в, ал. 3, т. ___ от ЗОП	<input type="checkbox"/>
Попълва се от възложител по чл.7, т.5 или 6 от ЗОП		
Чл. 103, ал. 1 от ЗОП	<input checked="" type="checkbox"/> Чл. 105, ал. 1 от ЗОП	<input type="checkbox"/>
Чл. 103, ал. 2, т. ___ от ЗОП	<input type="checkbox"/> Чл. 105, ал. 1, във връзка с чл. 103, ал.1 от ЗОП	<input type="checkbox"/>
Чл. 94, ал. 2 от ЗОП	<input type="checkbox"/> Чл. 119в, ал. 3, т. ___ от ЗОП	<input type="checkbox"/>
точка: _____		

**IV: ОБЕКТ НА ПОРЪЧКАТА**

<input type="checkbox"/> Строителство
<input checked="" type="checkbox"/> Доставки
<input type="checkbox"/> Услуги
<b>IV.1) Описание на предмета на поръчката / на потребностите при състезателен диалог / на конкурса за проект</b> "Доставка на работно облекло за КЗ" (Когато основният предмет на поръчката/конкурса съдържа допълнителни предмети, те трябва да бъдат описани в това поле)

**IV.2) Зелена обществена поръчка**

<b>IV.2.1) Поръчката е "зелена", съгласно обхвата на Националния план за действие за насърчаване на зелените обществени поръчки:</b>	Да <input type="checkbox"/> Не <input checked="" type="checkbox"/>
<b>IV.2.1.1) Продуктова група</b>	
<input type="checkbox"/> Копирна и графична хартия	<input type="checkbox"/> Климатизи
<input type="checkbox"/> Офис ИТ оборудване	<input type="checkbox"/> Почистващи продукти и услуги
<input type="checkbox"/> Офис осветление	<input type="checkbox"/> Конвенционални транспортни средства и услуги, свързани с тях
<input type="checkbox"/> Улично осветление	<input type="checkbox"/> Електрически превозни средства и системи за зареждане
<b>IV.2.1.2) "Зелените" критерии присъстват във:</b>	
Техническата спецификация _____	(брой)
Критериите за подбор по чл. 25, ал. 2, т. 6 от ЗОП _____	(брой)
Показателите за оценка на офертите _____	(брой)
Изискванията при изпълнение на договора (клаузи в проекто-договора) _____	(брой)
<b>IV.2.2) Поръчката е "зелена" извън обхвата на Националния план за действие (Моля, посочете екокритериите в полето за друга информация)</b>	Да <input type="checkbox"/> Не <input checked="" type="checkbox"/>

**V: МОТИВИ**

<b>V.1) Мотиви за избора на процедура</b> Възложителите по чл. 7, т. 5 и 6 вземат решение за възлагане на обществени поръчки чрез открита процедура, ограничена процедура и процедура на договаряне с обявление винаги, когато не са налице условията за провеждане на процедура на договаряне без обявление. (Кратко описание на фактическите обстоятелства, които обуславят избора на съответната процедура)
<b>V.2) Лица, до които се изпраща поканата за участие в процедура на договаряне без обявление по реда на ЗОП (когато е приложимо)</b> _____ _____

<b>V.3) Настоящата процедура е свързана с процедура за възлагане на обществена поръчка или конкурс за проект, която е (когато е приложимо):</b>		
открита с решение № _____ от дата _____ дд/мм/гггг		
публикувана в Регистъра на обществените поръчки под уникален № _____ - _____ (nnnnn-yyyy-xxxx)		
<b>Допълнителната/повторната услуга или строителство е (когато е приложимо):</b>		
	без ДДС	с ДДС
		Стойност на ДДС (в %)
на обща стойност _____	Валута: <input type="checkbox"/>	<input type="checkbox"/>

**VI: ОДОБРЯВАМ**

<input checked="" type="checkbox"/> обявлението и документацията за участие
<input type="checkbox"/> обявлението и описателния документ
<input type="checkbox"/> поканата за обществена поръчка
<input type="checkbox"/> поканата за обществена поръчка и документацията
<input type="checkbox"/> обявлението и конкурсната програма
<input type="checkbox"/> обявлението

**VII: ОБЖАЛВАНЕ**

<b>VII.1) Орган, който отговаря за процедурите по обжалване</b>		
Официално наименование Комисия за защита на конкуренцията		
Адрес бул. Витоша 18		
Град София	Пощенски код 1000	Държава Република България
	Телефон 02 9884070	
Електронна поща срadmin@срс.bg	Факс 02 9807315	
Интернет адрес (URL): www.срс.bg		

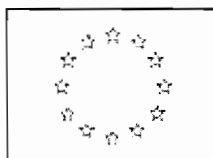
**VII.2) Срок за подаване на жалби: съгласно чл.120 от ЗОП****VIII: ДРУГА ИНФОРМАЦИЯ (когато е приложимо)**

Към VII.2 Жалба може да се подава в 10-дневен срок пред КЗК от публикуване на настоящето решение и обявлението.
---

**IX: ДАТА на изпращане на настоящото решение**

Дата: 20/11/2012 дд/мм/гггг
<b>Възложител:</b>
<b>Трите имена:</b> /подпис и печат/ Валентин Алексиев Николов
<b>Длъжност:</b> Изпълнителен Директор

2006-336/20.11.12,  
112: 309844



## ЕВРОПЕЙСКИ СЪЮЗ

Публикуване на притурката към Официален вестник на Европейския съюз  
ул. Мерсие №2, 2985 Люксембург, ЛЮКСЕМБУРГ  
Факс: (352) 29 29 42 670 E-mail: [ojs@publications.europa.eu](mailto:ojs@publications.europa.eu)  
Информация и онлайн-формуляри: <http://simap.europa.eu>

## ОБЯВЛЕНИЕ ЗА ПОРЪЧКА — СПЕЦИАЛНИ СЕКТОРИ

- Проект на обявление  
 Обявление за публикуване

## РАЗДЕЛ I: ВЪЗЛОЖИТЕЛ

<b>I.1) Наименование, адреси и място/места за контакт</b>		
Официално наименование "АЕЦ Козлодуй" ЕАД		
Пощенски адрес гр. Козлодуй, обл. Враца		
Град Козлодуй	Пощенски код 3321	Страна Република България
Място/места за контакт Отдел "Обществени поръчки", у- ние "Търговско"	Телефон 0973 72873	
На вниманието на Надя Тодорова		
E-mail <a href="mailto:ntcenova@npp.bg">ntcenova@npp.bg</a>	Факс 0973 72441	
Интернет адрес/и (в приложимите случаи) Основен адрес на възложителя (URL): <a href="http://www.kznpp.org">www.kznpp.org</a> Адрес на профила на купувача (URL): <a href="http://www.kznpp.org/index.php?lang=bg&amp;p=actuality&amp;pl=communally_orders">http://www.kznpp.org/index.php?lang=bg&amp;p=actuality&amp;pl=communally_orders</a>		
Допълнителна информация може да бъде получена на: <input checked="" type="checkbox"/> Горепосоченото/ите място/места за контакт <input type="checkbox"/> Друго: моля, попълнете Приложение А.І		
Спецификациите и допълнителните документи (включително документи за динамична система за покупки) може да бъдат получени на: <input checked="" type="checkbox"/> Горепосоченото/ите място/места за контакт <input type="checkbox"/> Друго: моля, попълнете Приложение А.ІІ		
Офертите или заявленията за участие трябва да бъдат изпратени на: <input checked="" type="checkbox"/> Горепосоченото/ите място/места за контакт <input type="checkbox"/> Друго: моля, попълнете Приложение А.ІІІ		
<b>I.2) Основна дейност или дейности на възложителя</b>		
<input type="checkbox"/> производство, пренос и разпределение на газ и топлинна енергия	<input type="checkbox"/> пощенски услуги	
<input checked="" type="checkbox"/> електрическа енергия	<input type="checkbox"/> железопътни услуги	
<input type="checkbox"/> проучване и добив на газ или нефт	<input type="checkbox"/> градски железопътни, трамвайни, тролейбусни или автобусни услуги	
<input type="checkbox"/> проучване и добив на въглища или други твърди горива	<input type="checkbox"/> пристанищни дейности	
<input type="checkbox"/> вода	<input type="checkbox"/> летищни дейности	

**РАЗДЕЛ II: ОБЕКТ НА ПОРЪЧКА****II.1) Описание****II.1.1) Заглавие на поръчката, предоставено от възложителя:**

Доставка на работно облекло за КЗ

**II.1.2) Вид на поръчката и място на изпълнение на строителството, място на доставката или място на предоставяне на услугите (Изберете само една категория — строителство, доставки или услуги, която съответства в най-голяма степен на конкретния обект на вашата поръчка или покупка/и)**

<input type="checkbox"/> (а) Строителство	<input checked="" type="checkbox"/> (б) Доставки	<input type="checkbox"/> (в) Услуги
<input type="checkbox"/> Изпълнение <input type="checkbox"/> Проектиране и изпълнение <input type="checkbox"/> Извършване, независимо с какви средства, на строителство, съответстващо на изискванията, указани от възложителите	<input checked="" type="checkbox"/> Покупка <input type="checkbox"/> Лизинг <input type="checkbox"/> Наем <input type="checkbox"/> Покупка на изплащане <input type="checkbox"/> Комбинация от горепосочените	Категория услуга No (относно категории услуги 1—27, моля, вижте приложения XVIIА и XVIIБ към Директива 2004/17/ЕО)
Основна площадка или място на изпълнение на строителството  код NUTS:	Основно място на доставка  "АЕЦ Козлодуй" ЕАД  код NUTS: BG313	Основно място на предоставяне на услугите   код NUTS:

**II.1.3) Настоящото обявление обхваща**

- Обществена поръчка
  Създаването на динамична система за покупки (ДСП)
- Сключването на рамково споразумение

**II.1.4) Информация относно рамковото споразумение (в приложимите случаи)**

- Рамково споразумение с няколко оператора
  Рамково споразумение с един оператор
- Брой: \_\_\_\_\_ или, в приложимите случаи, максимален брой \_\_\_\_\_ на участниците в предвиденото рамково споразумение

**Срок на действие на рамковото споразумение:**

Срок на действие в година/и: \_\_\_\_\_ или в месец/и: \_\_\_\_\_

**Обща прогнозна стойност на покупките за целия срок на действие на рамковото споразумение (в приложимите случаи; посочете само цифри):**

Прогнозна стойност, без да се включва ДДС: \_\_\_\_\_ Валута:

или обхват: между \_\_\_\_\_ и \_\_\_\_\_ Валута:

**Честота на поръчките, които трябва да бъдат възложени (ако е известна):****II.1.5) Кратко описание на поръчката или покупката/ите**

Доставка на работно облекло за КЗ

Работното облекло е предназначено да защитават от радиоактивно замърсяване тялото на работещите в среда с йонизиращи лъчения, в контролираната зона /КЗ/. То осигурява допълнителна защита срещу



потенциалната възможност върху открита повърхност от тялото да попадне радиоактивно замърсяване. Заявените количества са по обобщени заявки от всички подразделения на "АЕЦ Козлодуй" ЕАД.

### II.1.6) Общ терминологичен речник (CPV)

	Основен речник	Допълнителен речник (в приложимите случаи)
Основен обект	18110000	
Допълнителен/ни обект/и		35113400

II.1.7) Поръчка, обхваната от Споразумението за държавни поръчки (GPA) Да  Не

II.1.8) Разделяне на обособени позиции (за информация относно обособените позиции използвайте приложение Б толкова пъти, колкото е броят на обособените позиции) Да  Не   
Ако да, офертите трябва да бъдат представени за (попълнете само една клетка):  
 само една позиция  една или повече позиции  всички позиции

II.1.9) Ще бъдат приемани варианти Да  Не

### II.2) Количество или обем на поръчката

II.2.1) Съвкупно количество или обем (включително всички обособени позиции и опции, в приложимите случаи)

Съгласно приложени технически спецификации

Ако е известна, прогнозната стойност, без да се включва ДДС (в приложимите случаи; посочете само цифри):

995520.5 Валута: BGN

Съгласни ли сте тази информация да бъде публикувана в РОП? Да  Не   
обхват: между \_\_\_\_\_ и \_\_\_\_\_ Валута:

II.2.2) Опции (в приложимите случаи) Да  Не

Ако да, описание на тези опции:

Ако е известен, прогнозен график за използване на тези опции:

в месеци: \_\_\_\_\_ или дни: \_\_\_\_\_ (от възлагането на поръчката)

Брой на възможните подновявания (ако има такива): \_\_\_\_\_ или обхват: между \_\_\_\_\_ и \_\_\_\_\_

Ако е известен, в случай на подновяеми поръчки за доставки или услуги, прогнозен график за последващи поръчки:

в месеци: \_\_\_\_\_ или дни: \_\_\_\_\_ (от възлагането на поръчката)

### II.3) Продължителност на поръчката или краен срок за изпълнение

Продължителност в месеци: 12 или дни \_\_\_\_\_ (от възлагането на поръчката) или

начало \_\_\_\_\_ дд/мм/гггг

завършване \_\_\_\_\_ дд/мм/гггг

## РАЗДЕЛ III: ПРАВНА, ИКОНОМИЧЕСКА, ФИНАНСОВА И ТЕХНИЧЕСКА ИНФОРМАЦИЯ

### III.1) Условия във връзка с поръчката

III.1.1) Изискуеми депозити и гаранции (в приложимите случаи)

Гаранция за участие:

за об. поз. №1 - 800 лв.

за об. поз. №2 - 4000 лв.

за об. поз. №3 - 3000 лв.

за об. поз. №4 - 700 лв.

Гаранция за изпълнение на договора - в размер на 3 % от стойността му.

**III.1.2) Основни финансови условия и начини на плащане и/или позоваване на разпоредбите, които ги уреждат**

Възложителят заплаща цената за всяка доставка, чрез банков превод в срок до 30 календарни дни от датата на доставка, срещу представени оригинална фактура, приемно-предавателен протокол и протокол за извършен входящ контрол без забележки.

**III.1.3) Правна форма, която трябва да придобие групата от икономически оператори, на която се възлага поръчката (в приложимите случаи)**

---

**III.1.4) Други особени условия, приложими към изпълнението на поръчката (в приложимите случаи)**

Да  Не

Ако да, описание на особените условия:

---



---

**III.2) Условия за участие**

**III.2.1) Лично състояние на икономическите оператори, включително изисквания във връзка с вписването в професионални или търговски регистри**

Информация и формалности, които са необходими за оценката дали са изпълнени изискванията:

1. Документи за подбор

1.1. Документ за регистрация на участника или единен идентификационен код, съгласно чл. 23 от Закона за търговския регистър

1.2. Доказателства за икономическото и финансовото състояние по чл.50 от ЗОП, посочени от възложителя в обявлението за обществена поръчка:

1.2.1. Декларация с наименованията на обслужващите банки

1.2.2. Удостоверения от обслужващите банки, с което участника да докаже, че е редовен платец и че няма необслужвани кредити

1.3. Доказателства за техническите възможности и/или квалификация по чл.51 от ЗОП, посочени от възложителя в обявлението за обществена поръчка:

1.3.1. Списък на договори /поне един за всяка обособена позиция поотделно/, по които са доставяни подобни стоки, изпълнени през последните три години, включително стойностите, датите и получателите, придружен от препоръки за добро изпълнение

1.4. Декларация за отсъствие на обстоятелствата по чл.47, ал.1, т.1 и ал.5, т.1 от ЗОП

1.5. Декларация за отсъствие на обстоятелствата по чл.47, ал.1, т.2, т.3 и ал.5, т.2 от ЗОП

1.6. Декларация за използване или неизползване на подизпълнители при изпълнението на поръчката

1.7. Декларация от подизпълнителя за съгласие да участва като

такъв при изпълнението на обществената поръчка

- 1.8. Декларация за кои обособени позиции ще участва участника;
- 1.9. Декларация за страна на произход и производител на стоката
- 1.10. Надлежно оформен от производителя документ, даващ разрешение за продажба /дистрибуция/ на стоките
- 1.11. Декларация за приемане на условията на проекта на договор
- 1.12. Документ на гаранция за участие
- 1.13. Информационен лист

2. Предложение за изпълнение на поръчката

- 2.1. Спецификация на работното облекло /по образец/ за доставка с включени наименования, описание, произход, стандарт и др., които трябва да бъдат специфицирани в съответствие с изискванията на техническата спецификация
- 2.2. Протокол за изпитване на готовото изделие издаден от акредитирана изпитвателна лаборатория, т.е. за изпитване на готовите фланелки, гащи, гашеризони, бонета, чорапи и ръкавици по следните показатели:
  - 1/количествен състав;
  - 2/маса на единица площ;
  - 3/изменение на размерите след пране при  $49\pm 3^{\circ}\text{C}$  и сушене при  $66\pm 5^{\circ}\text{C}$  по бримков ред и по бримков стълб, съгласно БДС EN ISO 5077:2008 "Текстил. Определяне на изменението на размерите при пране и сушене (ISO 5077:2007)";
  - 4/здравина на шевовете,
  - 5/размера.
- 2.3. Списък на документацията съпровождаща стоката при доставката.
- 2.4. Мостри по 1 брой за оферираните позиции.
- 2.5. Друга информация /ако Участника смята за необходимо да представи/.

3. Предлагана цена

- 3.1. Ценова таблица.

Възложителят отстранява от участие участници, за които са налице обстоятелствата по чл.47, ал.1 и 5 от ЗОП.

### **III.2.2) Икономически и финансови възможности**

Информация и формалности, които са необходими за оценката дали са изпълнени изискванията (в приложимите случаи):

Минимални изисквания:

Участникът трябва да е редовен платец и да няма необслужвани кредити.

Изискуеми документи:

Наименования на обслужващите банки и удостоверения от обслужващите банки, с което участника да докаже, че е редовен платец и че няма необслужвани кредити.

### **III.2.3) Технически възможности**

Информация и формалности, които са необходими за оценката дали са изпълнени изискванията (в приложимите случаи):

Минимални изисквания:

-Участникът трябва да има изпълнени договори с подобен предмет (поне един за всяка обособена позиция поотделно) през последните три години;

Изискуеми документи:

–Списък на договори, по които са доставяни подобни стоки (поне един за всяка обособена позиция поотделно), изпълнени през последните три години, включително стойностите, датите и получателите, придружен от препоръки за добро изпълнение

**III.2.4) Запазени поръчки (в приложимите случаи):** Да  Не   
 Поръчката е ограничена до предприятия, ползващи се със закрила  
 Изпълнението на поръчката е ограничено в рамките на програми за създаване на защитени работни места

### III.3) Специфични условия за поръчки за услуги

**III.3.1) Изпълнението на услугата е ограничено до определена професия** Да  Не   
 Ако да, позоваване на приложимата законова, подзаконова или административна разпоредба:

**III.3.2) Юридическите лица трябва да посочат имената и професионалната квалификация на персонала, който отговаря за изпълнението на услугата** Да  Не

## РАЗДЕЛ IV: ПРОЦЕДУРА

### IV.1) Вид процедура

#### IV.1.1) Вид процедура

Открита

Ограничена

Договаряне Вече има избрани кандидати: Да  Не   
 Ако да, посочете имената и адресите на икономическите оператори, които вече са избрани, в рубрика VI.3) "Допълнителна информация"

### IV.2) Критерии за възлагане

#### IV.2.1) Критерии за възлагане (моля, попълнете съответната/ите клетка/и)

Най-ниска цена

или

икономически най-изгодна оферта с оглед на

посочените по-долу критерии (критериите за възлагане трябва да бъдат посочени с тяхната тежест или в низходящ ред на важност в случаите, когато определянето на тежест е невъзможно поради очевидни причини)

критериите, посочени в спецификациите или в поканата за представяне на оферта или за договаряне

**Критерии**

**Тежест**

**IV.2.2) Ще се използва електронен търг** Да  Не   
 Ако да, допълнителна информация относно електронния търг (в подходящите случаи)

### IV.3) Административна информация

**IV.3.1) Референтен номер на досието, определен от възложителя (в приложимите случаи)**

БД АЕЦ Търговия №22576

<b>IV.3.2) Предишни публикации относно същата поръчка</b>	Да <input checked="" type="checkbox"/> Не <input type="checkbox"/>
Ако да:	
<input checked="" type="checkbox"/> Периодично индикативно обявление	<input type="checkbox"/> Обявление в профила на купувача
Номер на обявлението в ОВ: 2012/S126-209394 от 04/07/2012 дд/мм/гггг	
<input type="checkbox"/> Други предишни публикации (в приложимите случаи)	
<b>IV.3.3) Условия за получаване на спецификациите и допълнителни документи (с изключение на ДСП)</b>	
Срок за получаване на искания за документи или за достъп до документи	
Дата: 20/12/2012 дд/мм/гггг	Час: 16:00
<b>Платими документи</b>	Да <input type="checkbox"/> Не <input checked="" type="checkbox"/>
Ако да, цена (посочете само цифри): _____ Валута:	
Условия и начини на плащане:	
<b>IV.3.4) Срок за получаване на оферти или заявления за участие</b>	Час: 16:00
Дата: 02/01/2013 дд/мм/гггг	
<b>IV.3.5) Език/ци, на които могат да бъдат изготвени офертите или заявленията за участие</b>	
<input type="checkbox"/> ES <input type="checkbox"/> DA <input type="checkbox"/> ET <input type="checkbox"/> EN <input type="checkbox"/> IT <input type="checkbox"/> LT <input type="checkbox"/> MT <input type="checkbox"/> PL <input type="checkbox"/> SK <input type="checkbox"/> FI <input type="checkbox"/> CS <input type="checkbox"/> DE <input type="checkbox"/> EL <input type="checkbox"/> FR <input type="checkbox"/> LV <input type="checkbox"/> HU <input type="checkbox"/> NL <input type="checkbox"/> PT <input type="checkbox"/> SL <input type="checkbox"/> SV	
Друг: Български	
<b>IV.3.6) Минимален срок, през който оферентът е обвързан от офертата (открита процедура)</b>	
До дата: _____ дд/мм/гггг	
или продължителност в месец/и: _____ или дни: 90 (от обявената дата за получаване на оферти)	
<b>IV.3.7) Условия за отваряне на офертите</b>	Час: 10:00
Дата: 03/01/2013 дд/мм/гггг	
Място (в приложимите случаи): Управление "Търговско"	
<b>Лица, които са упълномощени да присъстват при отварянето на офертите (в приложимите случаи)</b>	Да <input checked="" type="checkbox"/> Не <input type="checkbox"/>
Лица с представителни функции, съгласно регистрацията на участника или техни упълномощени представители, както и представители на средствата за масово осведомяване и на юридически лица с нестопанска цел имат право да присъстват при отваряне на офертата.	
<b>РАЗДЕЛ VI: ДОПЪЛНИТЕЛНА ИНФОРМАЦИЯ</b>	
<b>VI.1) Това представлява периодично повтаряща се поръчка (в приложимите случаи)</b>	Да <input type="checkbox"/> Не <input checked="" type="checkbox"/>
Ако да, прогнозни срокове за публикуването на следващи обявления:	
<b>VI.2) Поръчка/поръчки във връзка с проект и/или програма, финансирани от общностни фондове</b>	Да <input type="checkbox"/> Не <input checked="" type="checkbox"/>
Ако да, позоваване на проекта/ите или програмата/ите:	

<b>VI.3) Допълнителна информация (в приложимите случаи)</b>

**VI.4) Процедури по обжалване****VI.4.1) Орган, който отговаря за процедурите по обжалване**

Официално наименование

Комисия за защита на конкуренцията

Пощенски адрес

бул. Витоша № 18

Град София	Пощенски код 1000	Страна Република България
---------------	----------------------	---------------------------------

Телефон 02 9884070
-----------------------

E-mail cpcadmin@cpc.bg
---------------------------

Факс 02 9807315
--------------------

Интернет адрес (URL):

<http://www.cpc.bg>**Орган, който отговаря за процедурите по медиация (в приложимите случаи)**

Официално наименование

Комисия за защита на конкуренцията

Пощенски адрес

бул. Витоша № 18

Град София	Пощенски код 1000	Страна Република Германия
---------------	----------------------	---------------------------------

Телефон 02 9884070
-----------------------

E-mail cpcadmin@cpc.bg
---------------------------

Факс 02 9807315
--------------------

Интернет адрес (URL):

<http://www.cpc.bg>**VI.4.2) Подаване на жалби (моля, попълнете рубрика VI.4.2 ИЛИ, при необходимост, рубрика VI.4.3)**

Уточнете информацията относно крайния/те срок/ове за подаване на жалби:

Съгласно чл.120, ал.3 от ЗОП.

**VI.4.3) Служба, от която може да бъде получена информация относно подаването на жалби**

Официално наименование

АЕЦ Козлодуй ЕАД, Управление "Търговско", отдел "Обществени поръчки"

Пощенски адрес

гр. Козлодуй 3321

Град Козлодуй	Пощенски код 3321	Страна Р България
------------------	----------------------	----------------------

Телефон 0973 73230
-----------------------

E-mail kkkamenova@npp.bg
-----------------------------

Факс 0973 76007
--------------------

Интернет адрес (URL):  
www.kznpp.org

**VI.5) Дата на изпращане на настоящото обявление**  
20/11/2012 дд/мм/гггг

## ПРИЛОЖЕНИЕ А

### ДОПЪЛНИТЕЛНИ АДРЕСИ И МЕСТА ЗА КОНТАКТ

#### Г) Адреси и места за контакт, от които може да се получи допълнителна информация

Официално наименование

Пощенски адрес

Град

Пощенски код

Страна

Място/места за контакт

Телефон

На вниманието на

E-mail

Факс

Интернет адрес (URL):

#### В) Адреси и места за контакт, от които може да се получат спецификациите и допълнителни документи (включително документи относно динамична система за покупки)

Официално наименование

Пощенски адрес

Град

Пощенски код

Страна

Място/места за контакт

Телефон

На вниманието на

E-mail

Факс

Интернет адрес (URL):

#### А) Адреси и места за контакт, на които трябва да бъдат изпратени офертите/заявленията за участие

Официално наименование

Пощенски адрес

Град

Пощенски код

Страна

Място/места за контакт

Телефон

На вниманието на

E-mail

Факс

Интернет адрес (URL):
-----------------------

**ПРИЛОЖЕНИЕ Б****ИНФОРМАЦИЯ ОТНОСНО ОБОСОБЕНИТЕ ПОЗИЦИИ**

Обособена позиция №: 1 Заглавие: ФЛАНЕЛКИ

<b>1) Кратко описание</b> ФЛАНЕЛКИ С КЪС И ДЪЛЪГ РЪКАВ		
<b>2) Общ терминологичен речник (CPV)</b>		
	<b>Основен речник</b>	<b>Допълнителен речник (в приложимите случаи)</b>
<b>Основен обект</b>	18110000	
<b>Допълнителен/ни обект/и</b>	35113400	
<b>3) Количество или обем</b> Съгласно ТС. Ако е известна, прогнозна стойност, без да се включва ДДС (в приложимите случаи, посочете само цифри) 84715 Валута: BGN Съгласни ли сте тази информация да бъде публикувана в РОП? Да <input checked="" type="checkbox"/> Не <input type="checkbox"/> обхват: между _____ и _____ Валута:		
<b>4) Информация за различна продължителност на поръчката или различна дата за начало/завършване (в приложимите случаи)</b> Продължителност в месеци: 12 или дни _____ (от възлагането на поръчката) или начало _____ дд/мм/гггг завършване _____ дд/мм/гггг		
<b>5) Допълнителна информация относно обособените позиции</b>		

(Използвайте това приложение толкова пъти, колкото е броят на обособените позиции)

**ПРИЛОЖЕНИЕ Б****ИНФОРМАЦИЯ ОТНОСНО ОБОСОБЕНИТЕ ПОЗИЦИИ**

Обособена позиция №: 2 Заглавие: ГАЩЕРИЗОНИ И БОНЕТА

<b>1) Кратко описание</b> Съгласно ТС		
<b>2) Общ терминологичен речник (CPV)</b>		
	<b>Основен речник</b>	<b>Допълнителен речник (в приложимите случаи)</b>
<b>Основен обект</b>	18110000	
<b>Допълнителен/ни обект/и</b>	35113400	
<b>3) Количество или обем</b> Съгласно ТС. Ако е известна, прогнозна стойност, без да се включва ДДС (в приложимите случаи, посочете само цифри)		



480837 Валута: BGN	Съгласни ли сте тази информация да бъде публикувана в РОП? обхват: между _____ и _____ Валута:	Да <input checked="" type="checkbox"/> Не <input type="checkbox"/>
<b>4) Информация за различна продължителност на поръчката или различна дата за начало/завършване (в приложимите случаи)</b>		
Продължителност в месеци: 12 или дни _____ (от възлагането на поръчката) или начало _____ дд/мм/гггг завършване _____ дд/мм/гггг		
<b>5) Допълнителна информация относно обособените позиции</b>		
_____		
_____		
_____		

(Използвайте това приложение толкова пъти, колкото е броят на обособените позиции)

## ПРИЛОЖЕНИЕ Б

### ИНФОРМАЦИЯ ОТНОСНО ОБОСОБЕНИТЕ ПОЗИЦИИ

Обособена позиция №: 3 Заглавие: РЪКАВИЦИ И ЧОРАПИ

<b>1) Кратко описание</b> Съгласно ТС.		
<b>2) Общ терминологичен речник (CPV)</b>		
	<b>Основен речник</b>	<b>Допълнителен речник (в приложимите случаи)</b>
<b>Основен обект</b>	18110000	
<b>Допълнителен/ни обект/и</b>	35113400	
<b>3) Количество или обем</b> Съгласно ТС. Ако е известна, прогнозна стойност, без да се включва ДДС (в приложимите случаи, посочете само цифри) 359510 Валута: BGN		
Съгласни ли сте тази информация да бъде публикувана в РОП? обхват: между _____ и _____ Валута:		Да <input checked="" type="checkbox"/> Не <input type="checkbox"/>
<b>4) Информация за различна продължителност на поръчката или различна дата за начало/завършване (в приложимите случаи)</b>		
Продължителност в месеци: 12 или дни _____ (от възлагането на поръчката) или начало _____ дд/мм/гггг завършване _____ дд/мм/гггг		
<b>5) Допълнителна информация относно обособените позиции</b>		
_____		
_____		
_____		

(Използвайте това приложение толкова пъти, колкото е броят на обособените позиции)

**ПРИЛОЖЕНИЕ Б****ИНФОРМАЦИЯ ОТНОСНО ОБОСОБЕНИТЕ ПОЗИЦИИ**

Обособена позиция №: 4 Заглавие: ГАЩИ

<b>1) Кратко описание</b> Гащи с къс и с дълъг крачол.		
<b>2) Общ терминологичен речник (CPV)</b>		
	<b>Основен речник</b>	<b>Допълнителен речник (в приложимите случаи)</b>
<b>Основен обект</b>	18110000	
<b>Допълнителен/ни обект/и</b>	35113400	
<b>3) Количество или обем</b> Съгласно ТС. Ако е известна, прогнозна стойност, без да се включва ДДС (в приложимите случаи, посочете само цифри) 70458.50 Валута: BGN Съгласни ли сте тази информация да бъде публикувана в РОП? <span style="float: right;">Да <input checked="" type="checkbox"/> Не <input type="checkbox"/></span> обхват: между _____ и _____ Валута:		
<b>4) Информация за различна продължителност на поръчката или различна дата за начало/завършване (в приложимите случаи)</b> Продължителност в месеци: 12 или дни _____ (от възлагането на поръчката) или начало _____ дд/мм/гггг завършване _____ дд/мм/гггг		
<b>5) Допълнителна информация относно обособените позиции</b>		

(Използвайте това приложение толкова пъти, колкото е броят на обособените позиции)

## ПЪЛНО ОПИСАНИЕ НА ОБЕКТА НА ПОРЪЧКАТА С ПРЕДМЕТ: “Доставка на работно облекло за КЗ”

### **1. Съществуващо състояние**

Наличните количества от работно облекло са недостатъчни за нуждите на подразделенията в “АЕЦ Козлодуй” ЕАД.

### **2. Цели на договора**

Да се осигурят необходимите количества от работно облекло за опазване здравето на работещите в КЗ. То е предназначено да защитава от радиоактивно замърсяване тялото на работещите в среда с йонизиращи лъчения в КЗ.

### **3. Място на изпълнение**

“АЕЦ Козлодуй” АЕД

### **4. Вид и количество**

Работното облекло е обособено в 4 позиции, както следва:

#### **1-ва обособена позиция - ФЛАНЕЛКИ**

1.1. фланелка къс ръкав срещу радиоактивно замърсяване

1.2. фланелка дълъг ръкав срещу радиоактивно замърсяване

#### **2-ра обособена позиция – ГАЩЕРИЗОНИ И БОНЕТА**

2.1. гащеризон срещу радиоактивно замърсяване

2.2. боне срещу радиоактивно замърсяване

#### **3-та обособена позиция – РЪКАВИЦИ И ЧОРАПИ**

3.1. ръкавици срещу радиоактивно замърсяване

3.2. чорапи срещу радиоактивно замърсяване

#### **4-та обособена позиция – ГАЩИ**

4.1. гащи къс крачол срещу радиоактивно замърсяване

4.2. гащи дълъг крачол срещу радиоактивно замърсяване

Описанието, характеристиките и количествата за всяка позиция са посочени в техническите спецификации за участие.

### **5. Срок за изпълнение**

Срокът на изпълнение на предмета на договора е 1 (една) година, като доставките ще се извършват поетапно, след писмена заявка за необходимите количества на Възложителя.

Изпълнението на предмета на договора започва от датата на утвърждаване на Протокол за проверка на документите от Дирекция “Б и К” на “АЕЦ Козлодуй” ЕАД.

Срок за изпълнение: след писмена заявка: до 7 работни дни от датата на заявката.

Срок за изпълнение при спешна заявка: след спешна писмена заявка, до 48 часа от датата и часа на спешната заявка, като за об. поз. №№1, 2 и 4 количеството е минимум 100 бр., а за об. поз. №3 количеството е минимум 1 000 чифта.

### **6. Мостри**

Участниците представят мостри заедно с офертата си, в отделна опаковка, с надпис “Мостри за открита процедура с предмет: “Доставка на работно облекло за КЗ” за обособени позиции №№ ..... /наименование на обособените позиции/”;

Мострите съдържат по 1 /един/ брой за всеки номер от всяка подпозиция от обособената позиция

Мострите трябва да отговарят на всички изисквания на Възложителя, посочени в документацията за участие.

Върху всяка мостра трябва да бъде здраво пришит отделно от етикета за състава и тъканта на плата, ръста и размера, наш №№№№ 2,3,4,5,6,7,8, и друг текстилен етикет или траен надпис, на който да са написани името на участника, номера и наименованието на обособената позиция, номера и наименованието на подпозицията.

Мострите няма да бъдат връщани на участниците.

Мострите ще бъдат използвани при оценката и класацията на етап техническа оферта, където ще бъде извършен външен оглед с цел проверка на съответствието с изискванията на Възложителя и при извършване на входящия контрол при ефективната доставка за съпоставка.

### **7. Други изисквания**

Стоката трябва да бъде опакована и пакетирана, както следва:

За обособена позиция №1 Фланелки – по 4 стека, по 10 броя в стек

За обособена позиция №2 Гащеризони и бонета

-за гащеризони – по 2 стека, по 10 броя в стек

-бонета – по 6 стека, по 50 броя в стек

За обособена позиция №3 Ръкавици и чорапи- по 25 стека, по 10 чифта в стек

За обособена позиция №4 Гащи - по 4 стека, по 10 броя в стек

За доказване на съответствието на някои от изискванията на възложителя участниците представят протокол за изпитване на готовото изделие издаден от акредитирана изпитвателна лаборатория, т.е. за готовите фланелки, гащи, гащеризони, бонета, чорапи и ръкавици по следните показатели:

1/количествен състав;

2/маса на единица площ;

3/изменение на размерите след пране при  $49\pm 3^{\circ}\text{C}$  и сушене при  $66\pm 5^{\circ}\text{C}$  по бримков ред и по бримков стълб съгласно БДС EN ISO 5077:2008 “Текстил. Определяне на изменението на размерите при пране и сушене (ISO 5077:2007)” ;

4/здравина на шевовете,


5/размера.


Протоколът се представя в оригинал, със захванато към протокола парче от материала от който е изготвено изпитваното готово защитно облекло и с печат на изпитващата лаборатория върху него. Протоколът да е с дата не по късна от 1 година от крайния срок за представянето на офертите.


### **8. Приемане**

При приемане на стоката Възложителят извършва входящ контрол и изготвя протокол.

#### **Изготвили:**

Р-л група “СБО”, ЕП1:   
/Ивадин Асенов/

Р-л сектор “СБО”, ЕП2:   
/Константин Раловски /

Гл. Експерт “ТБ”, ЕП2:   
/Мария Илчовска/

# “АЕЦ КОЗЛОДУЙ” ЕАД

Блок: 1-4,5,6,ХОГ

УТВЪРЖДАВАМ

Система:

ДИРЕКТОР “ПРОИЗВОДСТВО”

Подразделение:

... .. 27.9.2012 г. Е. Едрев

## ТЕХНИЧЕСКА СПЕЦИФИКАЦИЯ

№ 2012.00.06.00.Реп.235

за доставка на работно облекло за КЗ, гащи срещу радиоактивно замърсяване

### 1. ПРЕДНАЗНАЧЕНИЕ И ОБЩИ ИЗИСКВАНИЯ

1.1 Гащите с дълъг и къс крачол са предназначени да защитават от радиоактивно замърсяване тялото на работещите в среда с йонизиращи лъчения, в КЗ. Те се носят под гащеризоните и осигуряват допълнителна защита срещу потенциалната възможност върху откритата повърхност на тялото да попадне радиоактивно замърсяване.

1.2 Гащите трябва да бъдат удобни, функционално, ергономично издържани в съвременен дизайн и според изискванията на т.4 от БДС EN 340.

1.3 Използуваните материали за изработката им трябва да подсигуряват:

1.3.1 Достатъчна защита на тялото от обкръжаващата среда, в съответствие с действащите в страната норми за радиоактивно замърсяване.

1.3.2 Достатъчна термоустойчивост - да не се стопяват при допир с предмети и частици с температура до 100 °С. Облеклото няма да се ползва в пожароопасна среда.

1.3.3 Статично електричество - няма специални изисквания към отвеждането на електрическите заряди.

1.3.4 Антиалергичност - използваните материали задължително да са антиалергични.

1.3.5 Минимална свиваемост след многократно пране – съгласно т. 5.3 на БДС EN 340.

1.4 Цвят на всички артикули - бял.

1.5 Количества и размери - Количествата и размерите са посочени в Таблица 1:

Таблица 1

№ по ред	ID	Наименование	Общо к-во	М. Ед.
Подпозиция 1. "ГАЩИ С КЪС КРАЧОЛ"				
1.	15642	Гащи с къс крачол срещу радиоактивно замърсяване, за КЗ ИД № на ЛПС 071004, размер № 50	210	Бр.
2.	71566	Гащи с къс крачол срещу радиоактивно замърсяване, за КЗ ИД № на ЛПС 071004, размер № 54	910	Бр.
3.	71570	Гащи с къс крачол срещу радиоактивно замърсяване, за КЗ ИД № на ЛПС 071004, размер № 56	4300	Бр.
4.	71571	Гащи с къс крачол срещу радиоактивно замърсяване, за КЗ ИД № на ЛПС 071004, размер № 58	4400	Бр.
Подпозиция 2. "ГАЩИ С ДЪЛЪГ КРАЧОЛ"				
1.	71572	Гащи с дълъг крачол срещу радиоактивно замърсяване, за КЗ ИД № на ЛПС 071003, размер № 50	90	Бр.
2.	71574	Гащи с дълъг крачол срещу радиоактивно замърсяване, за КЗ ИД № на ЛПС 071003, размер № 54	310	Бр.
3.	71575	Гащи с дълъг крачол срещу радиоактивно замърсяване, за КЗ ИД № на ЛПС 071003, размер № 56	2200	Бр.
4.	71576	Гащи с дълъг крачол срещу радиоактивно замърсяване, за КЗ ИД № на ЛПС 071003, размер № 58	2310	Бр.

## 2. ОПИСАНИЕ

2.1 Основни здравни и ергономични изисквания – гащите срещу радиоактивно замърсяване (фиг. 1) трябва да бъдат функционални, изработени в съвременен дизайн, ергономично и конструктивно изпълнени, здрави и с минимална деформация при многократно пране, съгласно т.4 на БДС EN 340.

2.2 Състав – кръглоплетен трикотажен плат 100% памук.

2.2.1 Плътност - минимална 160 г/м<sup>2</sup>

2.2.2 Плетка - "щрик" 1:1 и 2:2.

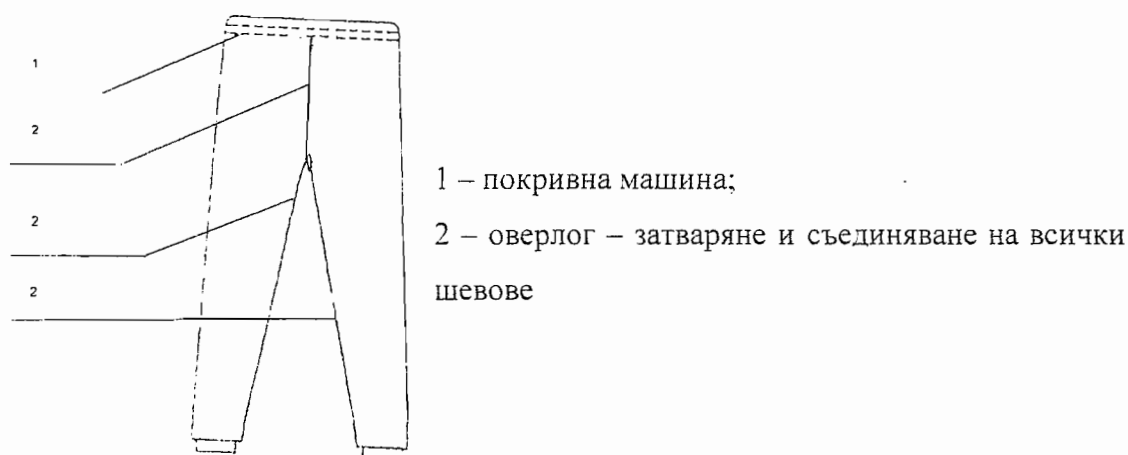
2.3 Здравината на шевовете трябва да изпълнява напълно изискванията на клас 5 от В.3.5. на пр EN 943 – 1: 2002.

2.4 Маркировка: защитното бельо трябва да отговаря на изискванията на т.7.1 и 7.2 а), с), е) от БДС EN 340.

2.5 Основни размери – процедурите за измерване и означаване на размерите трябва да са съгласно EN 13402.

2.6 Конфекционирането на бельото се извършва съгласно фиг.1:

Фигура 1: Бельо (гащи) за работа в КЗ



### 3. ФИРМЕНА МАРКИРОВКА

- Размери - 30/50 мм нанесен с трайна текстилна боя
- Печата се поставя от външната страна, отзад, в областта на талията



## “А Е Ц К О З Л О Д У Й” Е А Д

### 4. ОПАКОВАНЕ. ТРАНСПОРТИРАНЕ. ВРЕМЕННО СКЛАДИРАНЕ

#### 4.1. Изисквания към доставката и опаковката

Материалът на опаковката на изделието и маркировките по опаковката да е съгласно нормите на производителя. Не са необходими допълнителни изисквания към опаковката на изделието.

#### 4.2. Условия за съхранение

Съгласно изискванията на производителя.

### 5. ВХОДЯЩ КОНТРОЛ

При получаване на доставката да се извърши общ входящ контрол. Критериите за приемане на доставката са съответствие на техническите параметри на изделието и изискванията на техническата спецификация и наличие на съпроводителна документация.

Блок: 1-4,5,6,ХОГ

Система:

Подразделение:

УТВЪРЖДАВАМ

ДИРЕКТОР “ПРОИЗВОДСТВО”

..... 2012



## ТЕХНИЧЕСКА СПЕЦИФИКАЦИЯ

№ 2012.07.07.00 ТЕР.284

за доставка на работно облекло за КЗ, ръкавици и чорапи срещу радиоактивно замърсяване

### 1. ПРЕДНАЗНАЧЕНИЕ И ОБЩИ ИЗИСКВАНИЯ

1.1 Защитните средства (ръкавици и чорапи) са предназначени да защитават от радиоактивно замърсяване крайниците на работещите в среда с йонизиращи лъчения, в КЗ. Те осигуряват допълнителна защита срещу потенциалната възможност върху откритата повърхност на крайниците да попадне радиоактивно замърсяване.

1.2 Ръкавиците и чорапите трябва да бъдат удобни, функционално, ергономично издържани в съвременен дизайн и според изискванията на т.4 от БДС EN 340.

1.3 Използуваните материали за изработката им трябва да подсигурият:

1.3.1 Достатъчна защита на крайниците от обкръжаващата среда, в съответствие с действащите в страната норми за радиоактивно замърсяване.

1.3.2 Достатъчна термоустойчивост - да не се стопят при допир с предмети и частици с температура до 100 °С. Облеклото няма да се ползва в пожароопасна среда.

1.3.3 Статично електричество - няма специални изисквания към отвеждането на електрическите заряди.

1.3.4 Антиалергичност - използваните материали задължително да са антиалергични.

1.3.5 Минимална свиваемост след многократно пране – съгласно т. 5.3 на БДС EN 340.

1.4 Цвят на всички артикули - бял.

1.5 Количества и размери - Количествата и размерите са посочени в Таблица 1:



Таблица 1

№ по ред	ID	Наименование	Общо К-во	М. Ед.
1.	15607	Ръкавици, бели, с пет пръста, памучни, срещу радиоактивно замърсяване, за КЗ ИД № на ЛПС 050123	291100	Чф.
2.	15645	Чорапи, бели, памучни, срещу радиоактивно замърсяване, за КЗ ИД № на ЛПС 071005	166100	Чф.

## 2.ОПИСАНИЕ

2.1 Защитните средства (ръкавици и чорапи) трябва да бъдат функционални, изработени в съвременен дизайн, ергономично и конструктивно изпълнени, здрави и с минимална деформация при многократно пране, съгласно т.4 на БДС EN 340.

2.1.1 Размерите на ръкавиците (фиг. 1) трябва да отговарят на следната таблица:

Обща дължина, mm	270
Ширина при отвора, mm	100
Ширина при дланта на ръкавицата, mm	115

2.1.2 Размерите на чорапите (фиг. 2) трябва да отговарят на следната таблица:

Обща височина на чорапа, mm	260
Дължина на стъпалото, mm	270
Ширина на отвора, mm	110

2.2 Състав – 100% памук.

2.2.1 Плътност - минимално 160 g/m<sup>2</sup>

2.2.2 Плетка - гладка, двулицев интерлог.

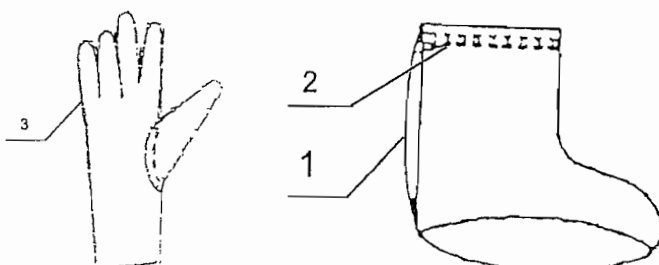
2.3 Здравината на шевовете трябва да изпълнява напълно изискванията на клас 5 от В.3.5. на EN 943 – 1: 2002.

2.4 Основни здравни и ергономични изисквания – защитните средства трябва да отговарят на изискванията на т.4 от БДС EN 340.

2.5 Маркировка: защитните средства (ръкавици и чорапи) трябва да отговаря на изискванията на т.7.1 и 7.2 а), с), е) от БДС EN 340.

2.6 Конфекционирването на ръкавиците и чорапите се извършва съгласно фиг.1. Отворът на чорапите да завършва с плосък ластик.

**Фигура 1:** Защитни средства (ръкавици и чорапи) за работа в КЗ



1 - оверлог машина

2 - покривна машина

3 - права машина

### 3. ОПАКОВАНЕ. ТРАНСПОРТИРАНЕ, ВРЕМЕННО СКЛАДИРАНЕ

#### 3.1. Изисквания към доставката и опаковката

Материалът на опаковката на изделието и маркировките по опаковката да е съгласно нормите на производителя. Не са необходими допълнителни изисквания към опаковката на изделието.

#### 3.2. Условия за съхранение

Съгласно изискванията на производителя.

### 4. ВХОДЯЩ КОНТРОЛ

При получаване на доставката да се извърши общ входящ контрол. Критериите за приемане на доставката са съответствие на техническите параметри на изделието и изискванията на техническата спецификация и наличие на съпроводителна документация.

# “АЕЦ КОЗЛОДУЙ” ЕАД

Блок: 1-4,5,6,ХОГ

Система:

Подразделение:

УТВЪРЖДАВАМ

ДИРЕКТОР “ПРОИЗВОДСТВО”

... .. 27.9. 2012 г. Е. Едрев



## ТЕХНИЧЕСКА СПЕЦИФИКАЦИЯ

№ 2012.00.0Б.00.ТСП 283

за доставка на работно облекло за КЗ, гащеризони и бонета срещу радиоактивно замърсяване

### 1. ПРЕДНАЗНАЧЕНИЕ И ОБЩИ ИЗИСКВАНИЯ

1.1 Защитното облекло (гащеризон и боне) е предназначено да защитава от радиоактивно замърсяване тялото на работещите в среда с йонизиращи лъчения, в КЗ.

1.2 Облеклото трябва да бъде удобно, функционално, ергономично издържано в съвременен дизайн и според изискванията на т.4 от БДС EN 340.

1.3 Използуваните материали за изработката им трябва да подsigуряват:

1.3.1 Достатъчна защита на тялото от обкръжаващата среда, в съответствие с действащите в страната норми за радиоактивно замърсяване.

1.3.2 Достатъчна термоустойчивост - да не се стопяват при допир с предмети и частици с температура до 100 °С. Облеклото няма да се ползва в пожароопасна среда.

1.3.3 Статично електричество - няма специални изисквания към отвеждането на електрическите заряди.

1.3.4 Антиалергичност - използваните материали задължително да са антиалергични.

1.3.5 Минимална свиваемост след многократно пране – съгласно т. 5.3 на БДС EN 340.

1.4 Цвят на всички артикули - бял.

1.5 Количества и размери - Количествата и размерите са посочени в Таблица 1:

Таблица 1

№ по ред	ID	Наименование	Общо к-во	М. Ед.
Подпозиция 1. "ГАЩЕРИЗОНИ"				
1.	82068	Гащеризон, бял, срещу радиоактивно замърсяване, за КЗ ИД на ЛПС №070606 Размер №2 / № 48 по EN 13402. Да бъде изпълнен за ръст160cm	510	Бр.
2.	15415	Гащеризон, бял, срещу радиоактивно замърсяване, за КЗ ИД на ЛПС №070606 Размер №3 / № 52 по EN 13402. Да бъде изпълнен за ръст168cm	2060	Бр.
3.	15416	Гащеризон, бял, срещу радиоактивно замърсяване, за КЗ ИД на ЛПС №070606 Размер №4 / № 56 по EN 13402. Да бъде изпълнен за ръст180cm	3310	Бр.
4.	15417	Гащеризон, бял, срещу радиоактивно замърсяване, за КЗ ИД на ЛПС №070606 Размер №5 / № 60 по EN 13402. Да бъде изпълнен за ръст184cm	4410	Бр.
5.	15418	Гащеризон, бял, срещу радиоактивно замърсяване, за КЗ ИД на ЛПС №070606 Размер №6 / № 64 по EN 13402. Да бъде изпълнен за ръст188cm	3310	Бр.
6.	15414	Гащеризон, бял, срещу радиоактивно замърсяване, за КЗ ИД на ЛПС №070606 Размер №7 / № 66 по EN 13402. Да бъде изпълнен за ръст192cm	2110	Бр.
7.	101262	Гащеризон, бял, срещу радиоактивно замърсяване, за КЗ ИД на ЛПС №070606 Размер №8 / № 70 по EN 13402. Да бъде изпълнен за ръст 200cm	1100	Бр.
Подпозиция 2. "БОНЕ"				
1.	15981	Боне, бяло, срещу радиоактивни замърсявания За КЗ:ИД на ЛПС №010208	85510	Бр.

## 2.ОПИСАНИЕ

### 2.1 Гащеризон

2.1.1 Основни здравни и ергономични изисквания – работният гащеризон (фиг. 1) трябва да бъде функционален, изработен в съвременен дизайн, ергономично и конструктивно изпълнен, здрав и с минимална деформация при многократно пране, съгласно т.4 на БДС EN 340 . Да се облича и съблича лесно и да позволява намаляване на риска от замърсяване, като затварянето на цялата предна част е с цип. Конструкцията на гащеризона да осигурява удобство и позволява носене на маска, поради което се изпълнява с яка - столче. Ръкавите и крачолите да завършват с ластик и задължително да припокриват ръкавиците и чорапите. Разположението и размерите на джобовете на гащеризона да отговаря на фигура 2, позволяващи поставянето на пропуски и средствата за индивидуален дозиметричен контрол (ИДК). Затварянето им да става с цип.

2.1.2 Състав - памучен плат с допустимо участие на синтетични влакна (до 60 %).

2.1.3 Плътност - минимална 265 г/м<sup>2</sup>

2.1.4 Сплитка - "кепър", "атлаз".

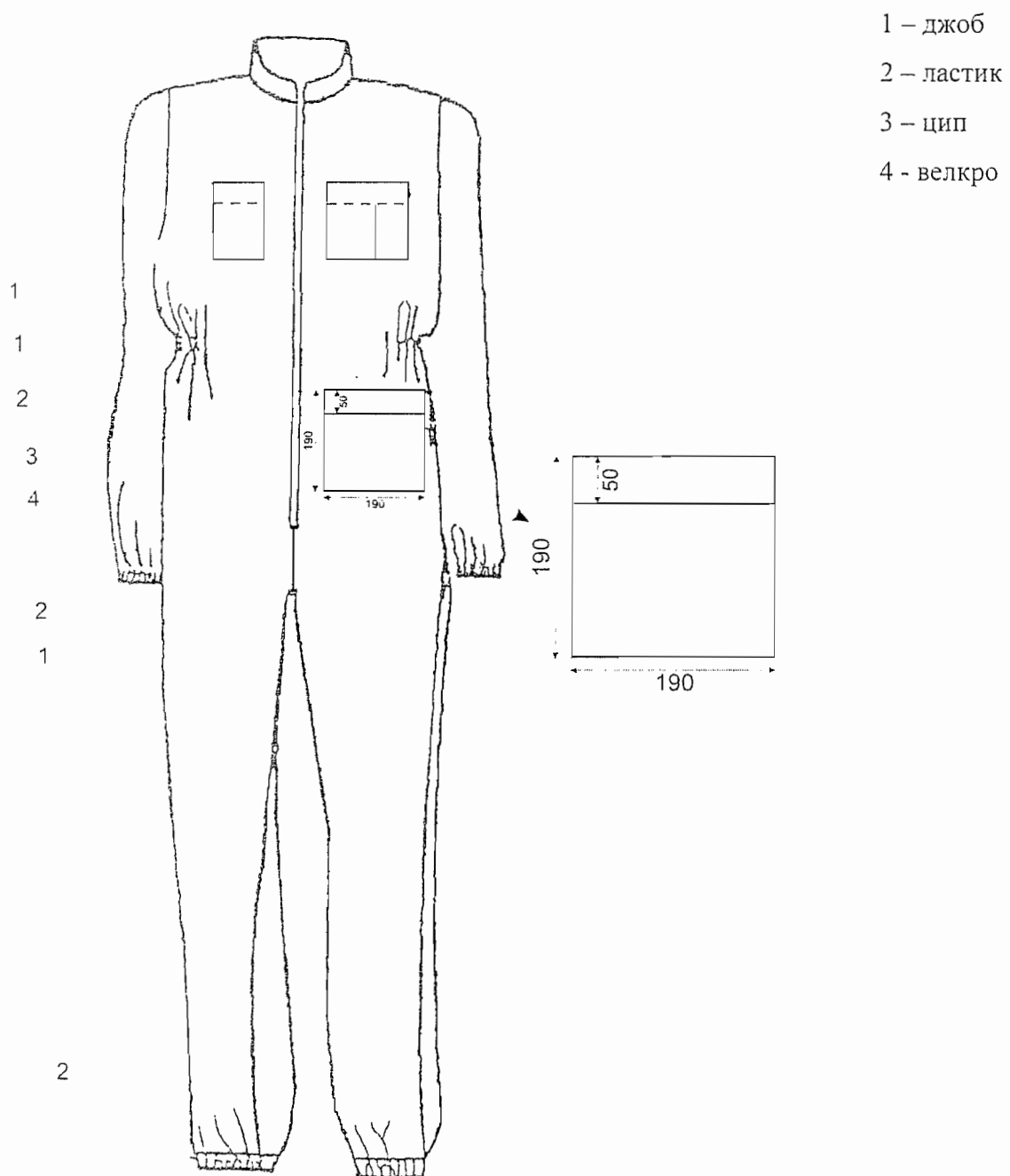
2.1.5. Свиваемост на тъканта максимум: по основа - 3%; по вътък - 2,5%.

2.1.6. Конфекционирание и основни размери – процедурите за измерване и означаване на размерите трябва да са съгласно EN 13402.

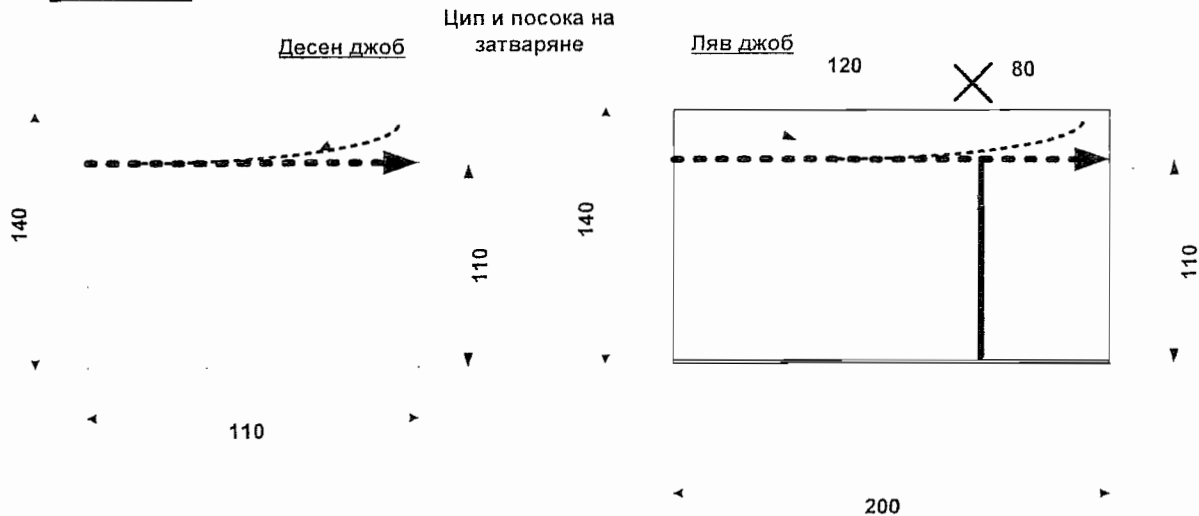
2.1.7 Здравината на шевовете трябва да изпълнява напълно изискванията на клас 5 от В.3.5. на pr EN 943 – 1: 2002.

2.1.8 Маркировка: защитното облекло трябва да отговаря на изискванията на т. 7.1 и 7.2 а). с) и е) от БДС EN 340.

**Фигура 1: Защитно облекло(гащеризон) за работа в КЗ**



## Фигура 2 Разположение на джобовете на защитно облекло (гащеризон)



Забележка:

1. Затварянето на двата джоба е с цип и посоката на затваряне е съгласно фиг.2.
2. Всички размери са вътрешни и са в /mm/.

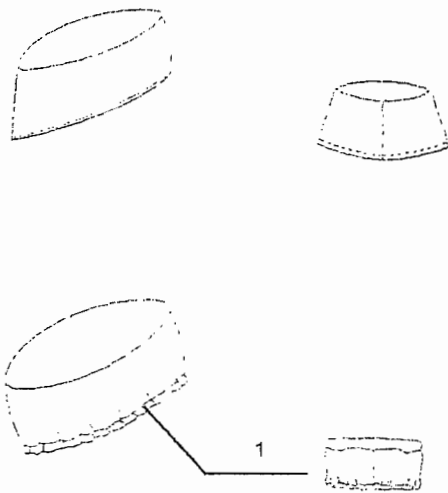
### 2.2. БОНЕ

Описание:

2.2.1 Бонето се изработва от материала на гащеризона. Височината му е 90 mm и обиколка 640 mm и да позволява покриване на косата.

2.2.2 Изпълнение - 1/3 от обиколката да е с ластик.

### Фигура 3: Скица на боне



1 - ластик

### 3. ФИРМЕНА МАРКИРОВКА

3.1 Размери - 40/100 mm нанесен с трайна текстилна боя

3.2 Маркировка за гащеризоните -фирмен знак и лого на "АЕЦ Козлодуй" ЕАД – на горния ляв джоб, нанесен с трайна текстилна боя с ориентировъчни размери съгласно фигура 4:

3.3 Върху всяка мостра трябва да бъде здраво пришит етикет за състава, тъканта на плата и размера на гащеризона с наши №№2,3,4,5,6,7,8.

3.4 Върху всяка мостра да се постави и друг текстилен етикет или траен надпис, на който да са написани името на кандидата, номера и наименованието на обособената позиция, съгласно номерата и наименованията от количествена спецификация.

Фигура 4: Ориентировъчен образец на лого и фирмен знак



## **“А Е Ц К О З Л О Д У Й” Е А Д**

### **4. ОПАКОВАНЕ, ТРАНСПОРТИРАНЕ, ВРЕМЕННО СКЛАДИРАНЕ**

#### **4.1. Изисквания към доставката и опаковката**

Материалът на опаковката на изделието и маркировките по опаковката да е съгласно нормите на производителя. Не са необходими допълнителни изисквания към опаковката на изделието.

#### **4.2. Условия за съхранение**

Съгласно изискванията на производителя.

### **5. ВХОДЯЩ КОНТРОЛ**

При получаване на доставката да се извърши общ входящ контрол. Критериите за приемане на доставката са съответствие на техническите параметри на изделието и изискванията на техническата спецификация и наличие на съпроводителна документация.

# "АЕЦ КОЗЛОДУЙ" ЕАД

Блок: 1-4,5,6,ХОГ

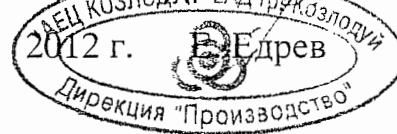
Система:

Подразделение:

УТВЪРЖДАВАМ

ДИРЕКТОР "ПРОИЗВОДСТВО"

.....



## ТЕХНИЧЕСКА СПЕЦИФИКАЦИЯ

№ 2012. 00. 06. 00. РСН. 282

за доставка на работно облекло за КЗ, фланелки срещу радиоактивно замърсяване

### 1. ПРЕДНАЗНАЧЕНИЕ И ОБЩИ ИЗИСКВАНИЯ

1.1 Защитното бельо (фланелките с къс и дълъг ръкав) са предназначени да защитават от радиоактивно замърсяване тялото на работещите в среда с йонизиращи лъчения, в КЗ. Те се носят под гащеризоните и осигуряват допълнителна защита срещу потенциалната възможност върху откритата повърхност на тялото да попадне радиоактивно замърсяване.

1.2 Фланелките трябва да бъдат удобни, функционално, ергономично издържани в съвременен дизайн и според изискванията на т.4 от БДС EN 340.

1.3 Използуваните материали за изработката им трябва да подsigуряват:

1.3.1 Достатъчна защита на тялото от обкръжаващата среда, в съответствие с действащите в страната норми за радиоактивно замърсяване.

1.3.2 Достатъчна термоустойчивост - да не се стопяват при допир с предмети и частици с температура до 100 °С. Облеклото няма да се ползва в пожароопасна среда.

1.3.3 Статично електричество - няма специални изисквания към отвеждането на електрическите заряди.

1.3.4 Антиалергичност - използваните материали задължително да са антиалергични.

1.3.5 Минимална свиваемост след многократно пране – съгласно т. 5.3 на БДС EN 340.

1.4 Цвят на всички артикули - бял.

1.5 Количества и размери - Количествата и размерите са посочени в Таблица 1:



Таблица 1

№ по ред	ID	Наименование	Общо к-во	М. Ед.
<b>Подпозиция 1. "ФЛАНЕЛКА С КЪС РЪКАВ"</b>				
1.	71560	Фланелка къс ръкав срещу радиоактивно замърсяване, за КЗ ИД № на ЛПС 071001, размер № 54	1100	Бр.
2.	71563	Фланелка къс ръкав срещу радиоактивно замърсяване, за КЗ ИД № на ЛПС 071001, размер № 56	5460	Бр.
3.	71564	Фланелка къс ръкав срещу радиоактивно замърсяване, за КЗ ИД № на ЛПС 071001, размер № 58	5010	Бр.
<b>Подпозиция 2. "ФЛАНЕЛКА С ДЪЛЪГ РЪКАВ"</b>				
1.	71553	Фланелка дълъг ръкав срещу радиоактивно замърсяване, за КЗ ИД № на ЛПС 071002, размер № 52	110	Бр.
2.	71554	Фланелка дълъг ръкав срещу радиоактивно замърсяване, за КЗ ИД № на ЛПС 071002, размер № 54	1010	Бр.
3.	71555	Фланелка дълъг ръкав срещу радиоактивно замърсяване, за КЗ ИД № на ЛПС 071002, размер № 56	2600	Бр.
4.	71556	Фланелка дълъг ръкав срещу радиоактивно замърсяване, за КЗ ИД № на ЛПС 071002, размер № 58	2810	Бр.

## 2. ОПИСАНИЕ

2.1 Основни здравни и ергономични изисквания – фланелките срещу радиоактивно замърсяване (фиг. 1) трябва да бъдат функционални, изработени в съвременен дизайн, ергономично и конструктивно изпълнени, здрави и с минимална деформация при многократно пране, съгласно т.4 на БДС EN 340.

2.2 Състав – кръглоплетен трикотажен плат 100% памук.

2.2.1 Плътност - минимална 160 г/м<sup>2</sup>

2.2.2 Плетка - "щрик" 1:1 и 2:2.

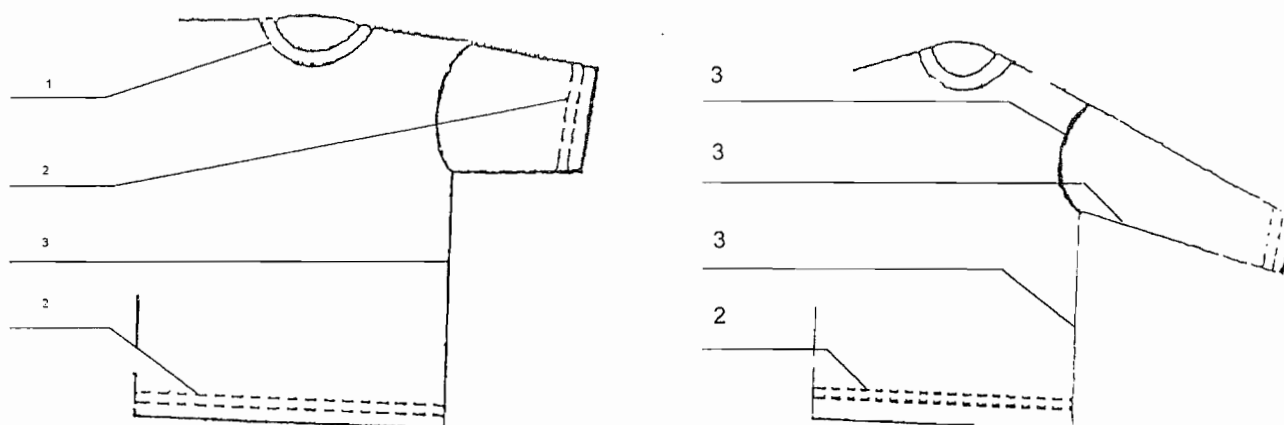
2.3 Здравината на шевовете трябва да изпълнява напълно изискванията на клас 5 от В.3.5. на EN 943 – 1: 2002.

2.4 Маркировка: защитното бельо трябва да отговаря на изискванията на т.7.1 и 7.2 а), с), е) от БДС EN 340.

2.5 Основни размери – процедурите за измерване и означаване на размерите трябва да са съгласно EN 13402.

2.6 Конфекционирането на бельото се извършва съгласно фиг.1:

Фигура 1: Бельо (фланелки с къс и дълъг ръкав) за работа в КЗ



- 1 – биетарка
- 2 - покривна
- 3 - оверлог – затваряне и съединяване на всички шевове

### 3. ФИРМЕНА МАРКИРОВКА

- Размери - 30/50 мм нанесен с трайна текстилна боя
- Печата се поставя от външната страна, отзад, в областта на талията



## “А Е Ц К О З Л О Д У Й” Е А Д

### 4. ОПАКОВАНЕ, ТРАНСПОРТИРАНЕ, ВРЕМЕННО СКЛАДИРАНЕ

#### 4.1. Изисквания към доставката и опаковката

Материалът на опаковката на изделието и маркировките по опаковката да е съгласно нормите на производителя. Не са необходими допълнителни изисквания към опаковката на изделието.

#### 4.2. Условия за съхранение

Съгласно изискванията на производителя.

## 5. ВХОДЯЩ КОНТРОЛ

При получаване на доставката да се извърши общ входящ контрол. Критериите за приемане на доставката са съответствие на техническите параметри на изделието и изискванията на техническата спецификация и наличие на съпроводителна документация.

До

“АЕЦ Козлодуй” ЕАД

гр. Козлодуй

## О Б Р А З Е Ц Н А О Ф Е Р Т А

за участие в открита процедура с предмет:

**“Доставка на работно облекло за КЗ”**

**УВАЖАЕМИ ГОСПОДА,**

След запознаване с всички документи и образци от документацията за участие в процедурата, с настоящата оферта заявяваме, че желаем да участваме в откритата процедура за избор на изпълнител при условията обявени в документацията и приети от нас без възражения.

Ние сме съгласни валидността на нашата оферта да бъде 90 календарни дни от крайния срок за получаване на оферти и ще остане обвързваща за нас, като може да бъде приета по всяко време преди изтичане на този срок.

До подготвянето на официален договор, тази оферта заедно с писменото приемане от Ваша страна и известие за сключване на договор ще формират обвързващо споразумение между двете страни.

Запознати сме с проекта на договора, приемаме го и ако бъдем определени за изпълнител, ние ще представим всички документи необходими за подписването му в законоустановения срок.

Списък на документите, съдържащи се в офертата:

### **1. Документи за подбор**

- 1.1. Документ за регистрация на участника или единен идентификационен код, съгласно чл. 23 от Закона за търговския регистър
- 1.2. Доказателства за икономическото и финансовото състояние по чл.50 от ЗОП, посочени от възложителя в обявлението за обществена поръчка:
  - 1.2.1. Декларация с наименованията на обслужващите банки
  - 1.2.2. Удостоверения от обслужващите банки, с което участника да докаже, че е редовен платец и че няма необслужвани кредити
- 1.3. Доказателства за техническите възможности и/или квалификация по чл.51 от ЗОП, посочени от възложителя в обявлението за обществена поръчка:
  - 1.3.1. Списък на договори /поне един за всяка обособена позиция поотделно/, по които са доставяни подобни стоки, изпълнени през последните три години, включително стойностите, датите и получателите, придружен от препоръки за добро изпълнение.
- 1.4. Декларация за отсъствие на обстоятелствата по чл.47, ал.1, т.1 и ал.5, т.1 от ЗОП
- 1.5. Декларация за отсъствие на обстоятелствата по чл.47, ал.1, т.2, т.3 и ал.5, т.2 от ЗОП
- 1.6. Декларация за използване или неизползване на подизпълнители при изпълнението на поръчката
- 1.7. Декларация от подизпълнителя за съгласие да участва като такъв при изпълнението на обществената поръчка

- 1.8. Декларация за кои обособени позиции ще участва участника
- 1.9. Декларация за страна на произход и производител на стоката
- 1.10. Надлежно оформен от производителя документ, даващ разрешение за продажба /дистрибуция/ на стоките
- 1.11. Декларация за приемане на условията на проекта на договор
- 1.12. Документ на гаранция за участие
- 1.13. Информационен лист

## **2. Предложение за изпълнение на поръчката**

- 2.1. Спецификация на работното облекло /по образец/ за доставка с включени наименование, описание, произход, стандарт и др., които трябва да бъдат специфицирани в съответствие с изискванията на техническата спецификация
- 2.2. Протокол за изпитване на готовото изделие издаден от акредитирана изпитвателна лаборатория, т.е. за изпитване на готовите фланелки, гащи, гашеризони, бонета, чорапи и ръкавици по следните показатели:
  - 1/количествен състав;
  - 2/маса на единица площ;
  - 3/изменение на размерите след пране при  $49\pm 3^{\circ}\text{C}$  и сушене при  $66\pm 5^{\circ}\text{C}$  по бримков ред и по бримков стълб, съгласно БДС EN ISO 5077:2008 “Текстил. Определяне на изменението на размерите при пране и сушене (ISO 5077:2007)”;
  - 4/здравина на шевовеите,
  - 5/размера.
- 2.3. Списък на документацията съпровождаща стоката при доставката
- 2.4. Мостри по 1 /един/ брой за всеки номер от всяка подпозиция от обособената позиция.
- 2.5. Друга информация /ако Участника смята за необходимо да представи/

## **3. Предлагана цена**

- 3.1. Ценова таблица

### **ПОДПИС и ПЕЧАТ:**

\_\_\_\_\_ (име и фамилия)

\_\_\_\_\_ (дата)

\_\_\_\_\_ (длъжност на управляващия/представяващия участника)

\_\_\_\_\_ (наименование на участника)

..... /пълно наименование на участника, търговски адрес, телефон и факс, ЕИК и ИН по ЗДС/

**СПЕЦИФИКАЦИЯ**

към Оферта за участие в откритата процедура с предмет  
**“Доставка на работно облекло за КЗ”**

Обособена позиция № ...../наименование/

№	ID	Наименование	Мярка бр./чифт	Кол-во	Стандарт	Срок на доставка след заявка	Срок на доставка след спешна заявка	Срок на съхранение при определени складови условия	Срок на износване след раздаване за употреба	Срок на доставка на нови стоки по т.5.3. и т.5.5. от проекта на договора	Представени мостри, 1 бр. (да/не)	Забележка
1	2	3	4	5	6	7	8	9	10	11	12	13

**ПОДПИС и ПЕЧАТ:**

\_\_\_\_\_ (име и фамилия)

\_\_\_\_\_ (дата)

\_\_\_\_\_ (длъжност на управляващия/представяващия участника)

\_\_\_\_\_ (наименование на уча

/пълно наименование на участника, търговски адрес, телефон и факс, ЕИК и ИН по ЗДДС/

### ЦЕНОВА ТАБЛИЦА

за участие в открита процедура с предмет:

**“Доставка на работно облекло за КЗ”**

Обособена позиция № ..... /наименование/

№	ID	Наименование	Мярка бр./чифт	Кол-во	Единична цена в лв. без ДДС	Обща цена в лв. без ДДС
1	2	3	4	5	6	7
<b>ПРЕДЛАГАНА ЦЕНА в лв. без ДДС, цифром и словом:</b>						

**ПОДПИС и ПЕЧАТ:**

\_\_\_\_\_ (име и фамилия)

\_\_\_\_\_ (дата)

\_\_\_\_\_ (длъжност на управляващия/представяващия участника)

\_\_\_\_\_ (наименование на участника)

## **УКАЗАНИЯ**

### **за подготовка на офертата**

#### **1. Общи условия**

- 1.1. Редът и условията, при които ще се определи изпълнител на обществената поръчка са съгласно Закона за обществените поръчки. Откритата процедура за възлагане на обществена поръчка дава равни възможности за участие на всички заинтересовани лица, отговарящи на изискванията на възложителя.
- 1.2. Документацията за участие в процедурата и разясненията по нея и информационното съобщение за отварянето на ценовите оферти се публикуват в Регистъра за обществени поръчки и в Профила на купувача на Интернет адреса, посочен в т. т. I.1) от обявлението.
- 1.3. Всички образци на декларации, информационен лист, банкова гаранция за изпълнение на договор и общите условия на договора могат да бъдат намерени в Профила на Купувача на Интернет адреса, посочен в т. I.1) от обявлението.
- 1.4. При изготвяне на офертата всеки участник трябва да се придържа точно към обявените от възложителя условия. Офертата се изготвя по образца, приложен към документацията за участие в откритата процедура.
- 1.5. Всички разходи по изготвяне и подаване на офертите са за сметка на участниците.
- 1.6. До изтичането на срока за получаване на офертите всеки участник в откритата процедура може да промени, допълни или да оттегли офертата си.
- 1.7. Всеки участник в откритата процедура за възлагане на обществена поръчка има право да представи само една оферта.
- 1.8. Участниците са длъжни да съблюдават сроковете и условията, посочени в обявлението и документацията за участие в процедурата. Всички заинтересовани лица могат да подадат оферта за участие в откритата процедура в срока посочен в т. IV.3.4) от обявлението.
- 1.9. Офертата на участника съдържа: **“Документи за подбор”, “Предложение за изпълнение на поръчката” и “Предлагана цена”**.

#### **2. Изисквания към документите за подбор, предложението за изпълнение на поръчката и предлаганата цена**

Титулът на офертата представлява изготвена оферта, съгласно приложения образец в документацията за участие в процедурата, съдържаща точен списък на документите, които участникът прилага. Документът се представя в оригинал и се подписва от лице с представителни функции.

##### **2.1. Документи за подбор:**

**2.1.1. Документ за регистрация на участника или единен идентификационен код, съгласно чл. 23 от Закона за търговския регистър.** Документът се представя заверен с гриф “Вярно с оригинала”, свеж печат и подпис от лице с представителни функции.

2.1.1.1. Когато не е представен ЕИК съгласно чл. 23 от Закона за търговския регистър, участниците - юридически лица или еднолични търговци, прилагат към своите оферти за участие и удостоверения за актуално състояние. Чуждестранните юридически лица прилагат еквивалентен документ на съдебен или административен орган от държавата, в която са установени. Документът следва да е с дата на издаване, предшестваща отварянето на офертите, не по-късно от 3 месеца. Документът се представя в оригинал или заверено копие с гриф “Вярно с оригинала”, свеж печат и подпис от лице с представителни функции.

**2.1.2. Доказателства за икономическото и финансовото състояние по чл. 50 от ЗОП, посочени от възложителя в обявлението за обществена поръчка:**

2.1.2.1. Декларация с наименованията на обслужващите банки;

2.1.2.2. Удостоверения от обслужващите банки, с което участника да докаже, че е редовен платец и че няма необслужвани кредити. Документите се представят в оригинал и се подписват задължително от лице с представителни функции.

**2.1.3. Доказателства за техническите възможности и/или квалификация по чл. 51 от ЗОП, посочени от възложителя в обявлението за обществена поръчка:**



2.1.3.1. Списък на договори /поне един за всяка обособена позиция поотделно/, по които са доставяни подобни стоки, изпълнени през последните три години, включително стойностите, датите и получателите, придружен от препоръки за добро изпълнение. Списъкът се подписва задължително от лице с представителни функции и се представя в оригинал. Препоръките се представят заверени с гриф “Вярно с оригинала”, свеж печат и подпис от лице с представителни функции.

2.1.4. **Декларация за отсъствие на обстоятелствата по чл. 47, ал. 1, т. 2 и т. 3 и ал. 5, т. 2 от ЗОП.** Декларацията се подписва задължително от лице с представителни функции. Когато Участник/Подизпълнител е юридическо лице е достатъчно подаване на декларацията от едно от лицата, които могат самостоятелно да го представляват. Документът се изготвя по приложения образец на Декларация към настоящата документация и се представя в оригинал. Участниците са длъжни в процеса на провеждане на процедурата да уведомяват Възложителя за всички настъпили промени в обстоятелствата в 7-дневен срок от настъпването им.

2.1.5. **Декларации за отсъствие на обстоятелствата по чл. 47, ал. 1, т. 1 и ал. 5, т. 1 от ЗОП.** Декларациите се подписват и се подават от лицата по чл.47 ал.4 от ЗОП. Документите се изготвят по приложения образец на декларация към настоящата документация и се представят в оригинал. Участниците са длъжни в процеса на провеждане на процедурата да уведомяват Възложителя за всички настъпили промени в обстоятелствата в 7-дневен срок от настъпването им.

2.1.6. **Декларация за използване или неизползване на подизпълнители при изпълнението на поръчката.** При участие на подизпълнители при изпълнението на поръчката, в декларацията се посочват подизпълнителите, вида на работите, които ще бъдат изпълнени от всеки подизпълнител и дела на тяхното участие. Декларацията се подписва задължително от лице с представителни функции и се представя в оригинал.

2.1.7. **Декларация от подизпълнителя за съгласие да участва като такъв при изпълнението на обществената поръчка с предмет: “Доставка на работно облекло за КЗ”** за обособени позиции №№ ... /найменоване на обособените позиции/. Декларацията се подписва задължително от лице с представителни функции и се представя в оригинал.

2.1.8. **Декларация за кои обособени позиции ще участва участника.** Декларацията се подава в свободен текст, подписва задължително от лице с представителни функции и се представя в оригинал.

2.1.9. **Декларация за страна на произход и производител на стоката.** Посочва се производителя и държавата на производителя). Декларацията се подписва задължително от лице с представителни функции и се представя в оригинал.

2.1.10. **Надлежно оформен от производителя документ, даващ разрешение за продажба /дистрибуция/ на стоките/.** Представя се в случай, че участникът не е производител. Документът се представя заверен с гриф “Вярно с оригинала”, свеж печат и подпис от лице с представителни функции.

2.1.11. **Декларация за приемане на условията в проекта на договор.** Декларацията се изготвя по приложения към настоящата документация образец, подписва се от лице с представителни функции и се представя в оригинал.

2.1.12. **Документ за гаранция за участие.** Участникът представя гаранция за участие в размера, указан в т.ІІІ.1.1) от обявлението в една от следните форми:

2.1.12.1. **парична сума**, внесена по следните банкови реквизити КТБ София ЦУ, офис гр.Козлодуй, IBAN: BG31 KORP 9220 1000 2240 01, BIC: KORPBGSF, клон Враца с титуляр “АЕЦ Козлодуй” ЕАД или в брой в касата на “АЕЦ Козлодуй” ЕАД, за открита процедура с предмет: “Доставка на работно облекло за КЗ” за обособени позиции №№ ..... Документът се представя в оригинал или заверено копие с гриф “Вярно с оригинала”, свеж печат и подпис от лице с представителни функции.

2.1.12.2. **банкова гаранция** (неотменима) със срок на валидност 120 дни от крайният срок за подаване на офертите. Документът се изготвя по образца към настоящата документация и се представя в оригинал.

2.1.13. **Информационен лист.** Документът се изготвя по приложения образец към настоящата документация и се представя в оригинал.

2.1.14. Когато участник в процедурата е обединение, което не е юридическо лице:

2.1.14.1. Към офертата се прилага договор за създаване на обединението, в който задължително се посочва представляващият и разпределението на участието на лицата при изпълнение на дейностите. Документът се представя заверен с гриф "Вярно с оригинала", свеж печат и подпис от лице с представителни функции;

2.1.14.2. Документите по т. 2.1.1., т. 2.1.4. и т. 2.1.5. се представят от всяко физическо или юридическо лице, включено в обединението;

2.1.14.3. Документите по т. 2.1.2. и т. 2.1.3. се представят само за участниците, чрез които обединението доказва съответствието си с минималните изисквания посочени в т. III.2.2) и т. III.2.3) от обявлението;

2.1.15. Когато участник в процедурата декларира участие на подизпълнители документите по т. 2.1.1 до 2.1.5 се представят за всеки от подизпълнителите, посочени в декларацията по т. 2.1.6.

2.1.6. Изискванията за подизпълнителите се прилагат съобразно вида на работите, които ще извършват и дела на тяхното участие в изпълнението на поръчката.

## 2.2. Предложение за изпълнение на поръчката

2.2.1. Предложението за изпълнение на поръчката съдържа изброените в т. 2 от образца на оферта документи;

2.2.2. Да бъде изготвена въз основа на изискванията на техническата спецификация, пълното описание и изисквания към предмета на поръчката;

2.2.3. Да съдържа по 1 брой мостри, за всички позиции за които участва.

## 2.3. Предлагана цена

2.3.1. Предлаганата цена се изготвя съгласно приложения образец по т. 3 от образца на оферта;

2.3.2. Предлаганата цена трябва да съдържа единичната цена, формирана при условие на доставка DDP АЕЦ Козлодуй (Incoterm's 2010) с включени всички разходи за доставка до склад на Възложителя, опаковка, транспорт, такси и други дължими суми.

2.3.3. Допуснати в офертата технически грешки в определянето на цената са единствено за сметка на участниците.

2.3.4. При допуснати аритметични грешки изразяващи се в несъответствие между единична и обща цена, ще се взема предвид единичната. При несъответствие между цифровата и изписаната словом цена, ще се взема предвид изписаната словом.

## 3. Изисквания към оформянето

3.1. Офертата и всички документи, които са част от нея, следва да бъдат представени в оригинал или да са заверени, когато са ксерокопия, с гриф "вярно с оригинала", свеж печат и подпис на лицето, представляващо участника.

3.2. Документите и данните в офертата се подписват само от лица с представителни функции, назовани в документа за регистрация и/или упълномощени за това лица, за което се изисква представяне на нотариално заверено пълномощно за изпълнение на такива функции.

3.3. Когато участник в процедура е чуждестранно физическо или юридическо лице, както и техни обединения, офертата се подава на български език. Документът по т. 2.1.1 се представя в официален превод, а останалите документи, които са на чужд език, се представят и в превод.

3.4. В офертата и приложените документи не се допускат никакви вписвания между редовете, изтривания или корекции, освен ако са заверени с подписа на лице с представителни функции и свеж печат.

3.5. Желателно е документите за подбор, предложението за изпълнението на поръчката и предлаганата цена да бъдат поставени в папки.

## 4. Окомплектоване и подаване на офертата

4.1. Офертата се представя в запечатан, непрозрачен плик от участника или от упълномощен от него представител лично или по пощата с препоръчано писмо с обратна разписка (респ. чрез куриерска служба). Върху плика се посочва наименование на участника, адрес за

кореспонденция, телефон и по възможност - факс и електронен адрес. На плика се записва Оферта за участие в открита процедура с предмет: **“Доставка на работно облекло за КЗ”** за обособени позиции №№ ... /наименование на обособените позиции/.

4.2. Пликът по т. 4.1. съдържа отделни запечатани, непрозрачни и надписани плика;

4.2.1. **Плик № 1 с надпис „Документи за подбор”** за обособени позиции №№ ... /наименование на обособените позиции/, в който се поставят документите, изброени в т. 1 от Образеца на оферта и Титулът на офертата. За всички обособени позиции документите за подбор са едни и се поставят в плик №1.

4.2.2. **Плик № 2 с надпис „Предложение за изпълнение на поръчката”** за обособена позиция № ... /наименование на обособената позиция/, в който се поставят документите, изброени в т. 2 от Образеца на оферта. За всяка обособена позиция участниците представят отделен плик №2.

4.2.3. **Плик № 3 с надпис „Предлагана цена”** за обособена позиция № ... /наименование на обособената позиция/, в който се поставят документите, изброени в т. 3 от Образеца на оферта. За всяка обособена позиция участниците представят отделен плик №3.

4.3. Към офертата се представят и мостри в отделна от плика по т.4.1. опаковка. Върху опаковката се посочва наименование на участника, адрес за кореспонденция, телефон и по възможност - факс и електронен адрес. На плика се записва **Мостри** за участие в открита процедура с предмет: **“Доставка на работно облекло за КЗ”** за обособени позиции №№ ... /наименование на обособените позиции/.

4.4. Офертата и мострите към нея се изпращат на адрес: гр. Козлодуй, “АЕЦ Козлодуй” ЕАД, Централно деловодство.

4.5. Участникът е длъжен да обезпечи получаването на офертата и мострите на указаното място и срок. Разходите за подаване на офертата са за негова сметка. Рискът от забава или загубване на офертата е за участника.

4.6. Възложителят не се ангажира да съдейства за получаването на офертата заедно с мострите на адреса и в срока, определен от него.

4.7. При приемане на офертата и мострите върху плика и опаковката на мострите се отбелязват поредният номер, датата и часът на получаването и посочените данни се записват във входящ регистър, за което на приносителя се издава документ.

4.8. Възложителят не приема за участие в процедурата и връща незабавно на участниците оферти и мостри, които са представени след изтичане на крайния срок за получаване или в не запечатан, прозрачен или скъсан плик и опаковка.

**6. За всички неуредени въпроси се прилагат разпоредбите на Закона за обществените поръчки и Правилника за прилагането му.**

## Проект на Д О Г О В О Р

№.....

Днес, ..... год., в гр. Козлодуй между:

“АЕЦ Козлодуй” ЕАД, гр. Козлодуй, вписано в търговския регистър към Агенция по вписванията с ЕИК 106513772, представлявано от ..... – Изпълнителен Директор, наричано по-нататък в Договора **ВЪЗЛОЖИТЕЛ**, от една страна, и “.....”, гр. ...., вписано в търговския регистър към Агенция по вписванията с ЕИК ....., представлявано от ..... – ....., наричано по-нататък в Договора **ИЗПЪЛНИТЕЛ**, от друга страна и на основание чл. 41 и следващите от Закона за обществените поръчки и във връзка с Решение № ...../..... г. на Изпълнителния директор на “АЕЦ Козлодуй” ЕАД за класиране на офертата и определяне на изпълнител на обществената поръчка с предмет: “Доставка на работно облекло за КЗ” се сключи настоящият Договор за следното:

### 1. ПРЕДМЕТ НА ДОГОВОРА

1.1. **ВЪЗЛОЖИТЕЛЯТ** възлага и заплаща, а **ИЗПЪЛНИТЕЛЯТ** приема да извърши доставка на .....,  
**Обособена позиция №** ..... “.....”  
**Обособена позиция №** ..... “.....”  
**Обособена позиция №** ..... “.....”  
**Обособена позиция №** ..... “.....”  
наричани за краткост “стока”, в обем, номенклатура, технически данни и единични цени, съгласно Приложение №2 – Пълно описание и Техническа спецификация на **ВЪЗЛОЖИТЕЛЯ**, Приложение № 3 - Техническа спецификация на **ИЗПЪЛНИТЕЛЯ** и Приложение № 4 – Предлагана цена – неразделна част от настоящия договор.

### 2. ЦЕНА И НАЧИН НА ПЛАЩАНЕ

2.1. Цената на настоящия договор е в размер на ..... лв.  
/...../ без ДДС, при условие на доставка DDP АЕЦ Козлодуй, съгласно INCOTERMS 2010.

2.2. Цената е окончателна и валидна до пълното изпълнение на договора и не подлежи на промяна.

2.3. **ВЪЗЛОЖИТЕЛЯТ** заплаща цената по т.2.1. за всяка доставка, чрез банков превод в срок до 30 календарни дни от датата на доставка, срещу представени оригинална фактура, приемно-предавателен протокол и протокол за извършен входящ контрол без забележки.

2.4. Плащанията по настоящия договор ще бъдат извършвани чрез банков превод в полза на **ИЗПЪЛНИТЕЛЯ** по следните банкови реквизити:

Банка: .....;  
IBAN: .....;  
BIC: .....

### 3. СРОК НА ДОСТАВКА И СРОК НА ИЗПЪЛНЕНИЕ НА ДОГОВОРА

3.1. Доставките на стоката предмет на настоящия договор ще бъдат извършвани поетапно в срок до 7 работни дни след получаване на писмена заявка от **ВЪЗЛОЖИТЕЛЯ**.

3.1.1.Срок за изпълнение при спешна заявка: след спешна писмена заявка, до 48 часа от часа и датата на спешната заявка, като за об. поз. №№1, 2 и 4 количеството е минимум 100 бр., а за об. поз. №3 количеството е минимум 1 000 чифта.

3.2. Срокът на изпълнение на договора е 1 (една) година, считано от датата на утвърждаване на Протокол за проверка на документите от Дирекция “Б и К” на “АЕЦ Козлодуй” ЕАД.

#### **4.ОПАКОВКА, МАРКИРОВКА И ДОКУМЕНТАЦИЯ, СЪПРОВОЖДАЩА СТОКАТА. ПРЕМИНАВАНЕ НА СОБСТВЕНОСТТА И РИСКА. ТРАНСПОРТИРАНЕ**

4.1.**ИЗПЪЛНИТЕЛЯТ** ще достави стоката с опаковка, отговаряща на стандартите и техническите изисквания на производителя и осигуряваща запазването ѝ по време на транспортиране.

4.2.Опаковката на работното облекло следва да бъде от здрава материя, да не се разпада при товаро-разтоварни дейности.

4.3.Върху опаковката следва да бъде надписано името на артикула, размера на артикула и количеството.

4.4. Стоката трябва да бъде опакована и пакетирана, както следва:

4.4.1.за обособена позиция №1 Фланелки – по 4 стека, по 10 броя в стек;

4.4.2.за обособена позиция №2 Гащеризони и бонета;

-за гащеризони – по 2 стека, по 10 броя в стек

-бонета – по 6 стека, по 50 броя в стек

4.4.3.за обособена позиция №3 Ръкавици и чорапи- по 25 стека, по 10 чифта в стек;

4.4.4.за обособена позиция №4 Гащи - по 4 стека, по 10 броя в стек.

4.5.Съпроводителната документация на експедираната стока трябва да съдържа:

4.5.1.Оригинална фактура – 1 екз.;

4.5.2.Спецификация към фактурата с наименование на артикула, размер и ръст – 1 екз.;

4.5.3.Опаковъчен лист – 1 екз.

4.5.4.Протоколи от изпитване на готовото изделие, издадени от акредитирана изпитвателна лаборатория за всяка партида– 1 екз.;

4.5.5.Декларация за съответствие с представените мостри в процедурата – 1 екз.;

4.5.6.Декларация/Сертификат за произход от производителя;

4.5.7.Декларация/Сертификат за съответствие от производителя;

4.5.8.Инструкция на български език с информация за съхраняване, употреба, почистване, изпиране, дезинфекция и дезактивация.

4.6.При предаване на стоката страните подписват приемно-предавателен протокол, който ги обвързва относно факта на предаването.

4.7.Собствеността и рискът от погиването и повреждането на стоката преминават върху **ВЪЗЛОЖИТЕЛЯ** в момента на подписването на протокол за извършен без забележки входящ контрол.

4.8.**ИЗПЪЛНИТЕЛЯ** транспортира стоката до склад “АЕЦ Козлодуй” ЕАД на свои разноси и риск.

4.9.Известие за готовност за експедиране трябва да бъде изпратено на факс: 0973/76005 до “АЕЦ Козлодуй” ЕАД, най-малко 3 /три/ работни дни преди датата на експедиция на стоката при обикновена заявка, а при спешна най-малко 1 /един/ работен ден.

4.10.За дата на доставка се счита датата на подписване на приемно-предавателния протокол, а за дата на приемане на доставката от **ВЪЗЛОЖИТЕЛЯ** се счита датата на подписания протокол за извършен без забележки входящ контрол.

#### **5.КАЧЕСТВО, ГАРАНЦИИ И РЕКЛАМАЦИИ**

5.1.Стоките, предмет на настоящия договор, ще бъдат изработени и доставени с качество, отговарящо на стандартите на производителя и изискванията посочени в

Приложение №2 – Пълно описание и Техническа спецификация на **ВЪЗЛОЖИТЕЛЯ**

5.2. На стоката, предмет на настоящия договор, ще бъде извършен входящ контрол от **ВЪЗЛОЖИТЕЛЯ** в присъствието на **ИЗПЪЛНИТЕЛЯ** или упълномощено от него лице, при който се проверяват отсъствието на явни недостатъци, комплектността на стоката, съответствието на доставката с мострите от обществената поръчка и наличието на всички необходими документи.

5.3. При констатиране на видими дефекти или несъответствия на доставената стока с мострите, съгласно представената декларация за съответствие, **ВЪЗЛОЖИТЕЛЯТ** не приема стоката, като същата се връща и **ИЗПЪЛНИТЕЛЯТ** доставя нова, със свои сили и за своя сметка в срок от ..... работни дни от датата на протокола за извършен входящ контрол.

5.4. За стоките, предмет на настоящия договор, се установява срок на съхранение ..... месеца при определени складови условия от датата на доставка и срок на износване ..... дни след раздаване за употреба.

5.5. Ако в рамките на срока на съхранение и срока на употреба се установят отклонения в качеството на стоката /дефект/, **ИЗПЪЛНИТЕЛЯТ** доставя нови стоки за своя сметка в срок от ..... работни дни. Върху новодоставената стока се установяват нови срокове, равни на тези от т.5.4.

5.6. Рекламации за появили се отклонения /дефекти/ трябва да се извършат не по-късно от 30 /тридесет/ дни от датата на появяване на отклонението /дефекта/.

5.7. Рекламациите се оформят в писмен вид и трябва да съдържат описание на появилото се отклонение /дефект, както и всички изисквания на **ВЪЗЛОЖИТЕЛЯ**, след удовлетворяване на които рекламацията се счита за уредена.

**6.ЗАКЛЮЧИТЕЛНИ РАЗПОРЕДБИ**

6.1. Договорът влиза в сила от момента на двустранното му подписване, а изпълнението на предмета на договора започва от датата на утвърждаване на Протокол за проверка на документите от Дирекция “Б и К” на “АЕЦ Козлодуй” ЕАД.

6.2. Неразделна част от настоящия договор са следните приложения:

Приложение № 1 - Общи условия на договора;

Приложение № 2 - Пълно описание и Техническа спецификация на **ВЪЗЛОЖИТЕЛЯ**;

Приложение № 3 - Техническа спецификация на **ИЗПЪЛНИТЕЛЯ**;

Приложение № 4 - Предлагана цена.

6.3. Отговорно техническо лице по изпълнението на настоящия договор от страна на **ВЪЗЛОЖИТЕЛЯ** е ....., тел.: .....

6.4. Отговорно лице по изпълнението на настоящия договор от страна на **ИЗПЪЛНИТЕЛЯ** е ....., тел.: .....

6.5. Настоящият договор е подписан в два еднообразни екземпляра - по един за всяка от страните.

**7.ЮРИДИЧЕСКИ АДРЕСИ**

**ИЗПЪЛНИТЕЛ:**

.....  
гр.....  
ул. ....  
тел/факс: .....  
ЕИК .....  
ИН по ЗДДС .....

**ВЪЗЛОЖИТЕЛ:**

“АЕЦ Козлодуй” ЕАД  
3321 Козлодуй  
БЪЛГАРИЯ  
тел/факс: 0973/73530; 0973/76027  
ЕИК 106513772  
ИН по ЗДДС BG 106513772

**ИЗПЪЛНИТЕЛ:**

.....  
.....

**ВЪЗЛОЖИТЕЛ:**

**ИЗПЪЛНИТЕЛЕН ДИРЕКТОР**  
.....

**ОБЩИ УСЛОВИЯ НА ДОГОВОРА**

1.	РЕД ЗА ПРИЛАГАНЕ НА ОБЩИТЕ УСЛОВИЯ ПО ДОГОВОР.....	2
2.	ГАРАНЦИЯ ЗА ИЗПЪЛНЕНИЕ.....	2
3.	ПРАВА И ЗАДЪЛЖЕНИЯ ПО ДОГОВОРА .....	2
4.	ПОДИЗПЪЛНИТЕЛИ.....	2
5.	ОБЕДИНЕНИЯ.....	2
6.	ДАНЪЦИ И ТАКСИ ЗА ЧУЖДЕСТРАННИ ИЗПЪЛНИТЕЛИ.....	3
7.	ВХОДНИ ДАННИ И ИНФОРМАЦИЯ ПО ДОГОВОРА .....	3
8.	УПРАВЛЕНИЕ НА КАЧЕСТВОТО.....	3
9.	ФИЗИЧЕСКА ЗАЩИТА, СИГУРНОСТ И ДОСТЪП ДО ЗАЩИТЕНАТА ЗОНА....	3
10.	ЯДРЕНАТА БЕЗОПАСНОСТ И РАДИАЦИОННА ЗАЩИТА.....	4
11.	БЕЗОПАСНОСТ НА ТРУДА И ЗДРАВΟΣЛОВНИ УСЛОВИЯ НА ТРУД.....	5
12.	ПОЖАРНА БЕЗОПАСНОСТ .....	6
13.	ОДИТИ, ИНСПЕКЦИИ И ПРОВЕРКИ .....	6
14.	ОПАЗВАНЕ НА ОКОЛНАТА СРЕДА .....	7
15.	СРОК ЗА ИЗПЪЛНЕНИЕ .....	7
16.	НЕУСТОЙКИ .....	7
17.	ПРЕКРАТЯВАНЕ И РАЗВАЛЯНЕ НА ДОГОВОРА .....	7
18.	НЕПРЕОДОЛИМА СИЛА .....	8
19.	РЕД ЗА РЕШАВАНЕ НА СПОРОВЕТЕ.....	8
20.	ОТГОВОРНО ЛИЦЕ ОТ СТРАНА НА ВЪЗЛОЖИТЕЛЯ .....	8
21.	ОТГОВОРНО ЛИЦЕ ОТ СТРАНА НА ИЗПЪЛНИТЕЛЯ.....	8
22.	КОМУНИКАЦИЯ МЕЖДУ СТРАНИТЕ .....	8
23.	ЕЗИК НА ДОГОВОРА .....	9
24.	ПРОМЕНИ В ДОГОВОРА .....	9



## **1. РЕД ЗА ПРИЛАГАНЕ НА ОБЩИТЕ УСЛОВИЯ ПО ДОГОВОР**

1.1. Общите условия към договора се прилагат за всички договори сключвани от “АЕЦ Козлодуй” ЕАД като **ВЪЗЛОЖИТЕЛ**.

1.2. Общите условия са неразделна част от договора и не могат да се разглеждат самостоятелно.

1.3. Клаузите, съдържащи се в общите условия по договора, които нямат отношение към предмета на основния договор се считат за неприложими.

1.4. Редът за работата на външни организации на площадката на “АЕЦ Козлодуй” ЕАД е съгласно действащата писмена инструкция ДБК.КД.ИН.028 “Инструкция по качество. Работа на външни организации при сключен договор”.

## **2. ГАРАНЦИЯ ЗА ИЗПЪЛНЕНИЕ**

2.1. **ИЗПЪЛНИТЕЛЯТ** следва да представи при подписване на договора гаранция за изпълнение на договора в размер на 3 % от стойността му - парична сума или неотменима, безусловно платима банкова гаранция със срок на валидност 30 дни по-дълъг от този на договора, която се освобождава не по-късно от 15 работни дни след ефективно изпълнение на предмета на договора, за което **ИЗПЪЛНИТЕЛЯТ** изпраща писмо до **ВЪЗЛОЖИТЕЛЯ** с актуални банкови реквизити.

2.2. Гаранцията за изпълнение се задържа от **ВЪЗЛОЖИТЕЛЯ** при неизпълнение на задълженията, поети от **ИЗПЪЛНИТЕЛЯ** по този договор.

2.3. **ВЪЗЛОЖИТЕЛЯТ** не дължи лихви за периода през който средствата по т. 2.1. от договора законно са престояли при него.

## **3. ПРАВА И ЗАДЪЛЖЕНИЯ ПО ДОГОВОРА**

3.1. Правата и задълженията на страните са регламентирани в договора.

3.2. **ИЗПЪЛНИТЕЛЯТ** няма право да прехвърля своите задължения по договора или част от тях на трета страна.

## **4. ПОДИЗПЪЛНИТЕЛИ**

4.1. **ИЗПЪЛНИТЕЛЯТ** е длъжен да ползва за подизпълнители само декларираните от него в офертата си.

4.2. **ИЗПЪЛНИТЕЛЯТ** е изцяло и единствено отговорен пред **ВЪЗЛОЖИТЕЛЯ** за изпълнението на договора, включително и за действията на подизпълнителите. **ИЗПЪЛНИТЕЛЯТ** отговаря за действията на подизпълнителите като за свои действия.

4.3. **ИЗПЪЛНИТЕЛЯТ** носи отговорност за контрол на качеството на работата и спазване на изискванията за безопасна работа на персонала на подизпълнителите си.

4.4. **ИЗПЪЛНИТЕЛЯТ** се задължава да определи компетентни длъжностни лица, които да извършват контрол на работата на подизпълнителите.

4.5. Всички условия към изпълнение на договора определени към **ИЗПЪЛНИТЕЛЯ** важат в пълна сила за неговите подизпълнители. Отговорност за осигуряване на това условие от договора носи **ИЗПЪЛНИТЕЛЯ**.

4.6. Комуникацията между **ВЪЗЛОЖИТЕЛЯ** и Подизпълнителите по договора се осъществява само чрез **ИЗПЪЛНИТЕЛЯ**.

4.7. **ВЪЗЛОЖИТЕЛЯТ** има право да прави инспекции и проверки на работата на площадката и одити на подизпълнители, по реда по който същите се извършват за **ИЗПЪЛНИТЕЛЯ**.

## **5. ОБЕДИНЕНИЯ**

5.1. В случаите, когато **ИЗПЪЛНИТЕЛЯТ** е обединение, всички участници са солидарно отговорни за изпълнението на задълженията по договора.

5.2. Всяко изменение в структурата и участниците в обединението ще се счита за неизпълнение на задълженията на **ИЗПЪЛНИТЕЛЯ**.



## **6. ДАНЪЦИ И ТАКСИ ЗА ЧУЖДЕСТРАННИ ИЗПЪЛНИТЕЛИ**

6.1. Ако **ИЗПЪЛНИТЕЛЯТ** е чуждестранно лице и при изпълнението на Договора е извършвал дейности (услуги) за **ВЪЗЛОЖИТЕЛЯ** на територията на РБългария, които дейности **ВЪЗЛОЖИТЕЛЯ** е задължен да заплати, то от всяко дължимо плащане **ВЪЗЛОЖИТЕЛЯ** удържа 10% данък при източника.

6.2. За размера на удържаната сума **ВЪЗЛОЖИТЕЛЯТ** предава на **ИЗПЪЛНИТЕЛЯ** официален документ от съответната данъчна служба в РБългария. Размерът на удържаната сума може да бъде намален в последствие, при условие че РБългария има сключена двустранна спогодба за избягване на двойното данъчно облагане с държавата по регистрация на **ИЗПЪЛНИТЕЛЯ** и същия представи изискуемите документи за прилагане на спогодбата.

## **7. ВХОДНИ ДАННИ И ИНФОРМАЦИЯ ПО ДОГОВОРА**

7.1. **ВЪЗЛОЖИТЕЛЯТ** е длъжен да представи на **ИЗПЪЛНИТЕЛЯ** необходимите входни данни за изпълнение на дейностите по договора.

7.2. Входни данни могат да бъдат съществуващи документи и данни в “АЕЦ Козлодуй” и се предават във вида, в който са налични. За всеки предаден пакет входни данни се изготвя и двустранно се подписва Приемно-предавателен протокол.

7.3. **ВЪЗЛОЖИТЕЛЯТ** има право да предава необходимите входни данни на хартиен носител.

7.4. **ИЗПЪЛНИТЕЛЯТ** няма право, без предварителното писмено съгласие на **ВЪЗЛОЖИТЕЛЯ**, да използва документ или информация за цели различни от изпълнението на договора за срока на действие на този договор и до 5 (пет) години след приключването му.

7.5. **ИЗПЪЛНИТЕЛЯТ** се задължава да не предоставя на трети физически или юридически лица информацията по т.7.4.

## **8. УПРАВЛЕНИЕ НА КАЧЕСТВОТО**

8.1. **ИЗПЪЛНИТЕЛЯТ** е длъжен да изпълни възложената му дейност в съответствие с изискванията на собствената си система по качество с отчитане изискванията на **ВЪЗЛОЖИТЕЛЯ**.

8.2. Когато **ИЗПЪЛНИТЕЛЯТ** не притежава сертифицирана система по качество, той разработва Програма или План за осигуряване на качеството, по образец на “АЕЦ Козлодуй” ЕАД.

8.3. Ако в Техническото задание се изисква Програма за осигуряване на качеството за изпълнение на дейността по договора, в срок от 20 работни дни след сключването на договора **ИЗПЪЛНИТЕЛЯТ** разработва програма, по указания на “АЕЦ Козлодуй” ЕАД.

8.4. Всички документи, собственост на **ИЗПЪЛНИТЕЛЯ**, които са цитирани в Програмата или Плана за осигуряване на качеството, могат да бъдат изискани при необходимост от **ВЪЗЛОЖИТЕЛЯ** за преглед и оценка, с оглед идентифициране на методиката и/или технологията, по която ще се извършват дейности.

8.5. Несъответствията по доставките и дейностите, предмет на договора се регистрират, идентифицират и управляват по реда за контрол на несъответствията, определен от “АЕЦ Козлодуй” ЕАД.

8.6. Програмите за осигуряване на качеството и Планове за контрол на качеството се изготвят, съгласуват от упълномощен персонал на “АЕЦ Козлодуй” ЕАД, утвърждават и разпространяват преди стартиране на дейностите, включени в тях.

8.7. Програмата за осигуряване на качеството на **ИЗПЪЛНИТЕЛЯ** е неразделна част от договора.

## **9. ФИЗИЧЕСКА ЗАЩИТА, СИГУРНОСТ И ДОСТЪП ДО ЗАЩИТЕНАТА ЗОНА**

9.1. **ВЪЗЛОЖИТЕЛЯТ** се задължава да осигури достъп на персонал на **ИЗПЪЛНИТЕЛЯ** при изпълнението на задълженията им по настоящия договор, съгласно Инstrukция за пропускателен режим в “АЕЦ Козлодуй” ЕАД № УС.ФЗ.ИН 015.

9.2. **ИЗПЪЛНИТЕЛЯТ** трябва да изготви и предаде на **ВЪЗЛОЖИТЕЛЯ** необходимата документация за достъп на персонала по изпълнение на договора до защитената зона на “АЕЦ Козлодуй” ЕАД, съгласно ДБК.КД.ИН.028.

9.3. При неизпълнение на предходната точка от договора ще бъде отказан достъп на персонала на **ИЗПЪЛНИТЕЛЯ** в защитената зона на “АЕЦ Козлодуй” ЕАД.

9.4. Когато за изпълнение на задълженията по този договор **ИЗПЪЛНИТЕЛЯТ** ще използва транспортни средства, той се задължава при въвеждането им в защитената зона на “АЕЦ Козлодуй” ЕАД да представи Протокол за извършена проверка на конкретното МПС, с изричен запис в него, че то няма да бъде пряко или косвено източник на неправомерни действия, съгласно Наредба за осигуряване на физическата защита на ядрените съоръжения, ядрения материал и радиоактивните вещества, Приета с ПМС № 224 от 25.08.2004 г., обн., ДВ, бр. 77 от 3.09.2004 г.

9.5. Протокол за извършената проверка се оформя за всяко МПС, при всеки отделен случай и се подписва от Ръководителя или упълномощено за това длъжностно лице на **ИЗПЪЛНИТЕЛЯ** и водача на транспортното средство.

9.6. При неизпълнение на предходната точка от договора ще бъде отказан достъп на транспортните средства на **ИЗПЪЛНИТЕЛЯ** в защитената зона на “АЕЦ Козлодуй” ЕАД.

9.7. **ИЗПЪЛНИТЕЛЯТ** се задължава да обезпечи преминаване проверка за надеждност на персонала, който ще работи на площадката на “АЕЦ Козлодуй” ЕАД, съгласно чл.40, т.2 от Правилника за прилагане на Закона за Държавна агенция “Национална сигурност”.

## 10. ЯДРЕНАТА БЕЗОПАСНОСТ И РАДИАЦИОННА ЗАЩИТА

10.1. За договори, които включват дейности, доставки или услуги, които имат отношение към ядрената безопасност, аварийна готовност и/или радиационната защита се изисква от **ИЗПЪЛНИТЕЛЯ** да представи необходимите документи за проверка от Дирекция “Б и К” на “АЕЦ Козлодуй” ЕАД в обем и срок, съгласно ДБК.КД.ИН.028.

10.2. Договори, които имат отношение към ядрената безопасност, аварийна готовност и/или радиационната защита влизат в сила от момента на двустранното им подписване, а изпълнението на предмета на договора започва от датата на утвърждаване на Протокол за проверка на документите от Дирекция “Б и К” на “АЕЦ Козлодуй” ЕАД. Сроковете, определени в договора, започват да се отчитат от датата на уведомяване на **ИЗПЪЛНИТЕЛЯ** за утвърдения протокол за проверка на документите.

10.3. В случаите, когато дейността, предмет на конкретен договор с външна организация е свързана с реализацията на техническо решение, за което се изисква разрешение съгласно ЗБИЯЕ, изпълнението на дейностите по договора започва след издаване на разрешение за техническото решение от АЯР. В случай, че АЯР изиска допълнителни документи, **ИЗПЪЛНИТЕЛЯТ** е длъжен да ги представи в посочените срокове.

10.4. Дейностите по оборудване, имащо отношение към безопасността се извършват спрямо писмени процедури, технологии и методологии.

10.5. **ИЗПЪЛНИТЕЛЯТ** се задължава да обезпечи запознаване на персонала, който ще работи на площадката на “АЕЦ Козлодуй” ЕАД, с общите изисквания за действия при авария в АЕЦ, да спазва процедурите при ликвидация на авария.

10.6. Персоналът на **ИЗПЪЛНИТЕЛЯ** и неговите подизпълнители, включително чуждестранни фирми, които изпълняват дейности в зоните със строг режим на площадката на “АЕЦ Козлодуй” ЕАД са длъжни да спазват изискванията на:

- “Инструкция по радиационна защита”, идент. № ЕИ.РБид-18;

- “Инструкция по радиационна защита на V и VI блок”, идент. № 30.ОБ.00.РБ.01;

- “Инструкция по радиационна защита в ХОГ на “АЕЦ Козлодуй” ЕАД”, идент. № ХОГ.ИРЗ.01;

- “Инструкция по качество. Работа на външни организации при сключен договор”, идент. № ДБК.КД.ИН.028;

10.7. **ИЗПЪЛНИТЕЛЯТ** носи отговорност за безопасността на труда и дозовото натоварване на персонала, който командирова за работа в “АЕЦ Козлодуй” ЕАД за изпълнение на дейността по договора.

10.8. **ИЗПЪЛНИТЕЛЯТ** определя отговорно лице по безопасност на труда и радиационна защита в организацията със заповед.

10.9. При необходимост от извършване на дейности в зона строг режим (ЗСР) задължително се извършва измерване на целотелесната активност на персонала на **ИЗПЪЛНИТЕЛЯ**, включително за лица работещи по граждански договор и представители на чуждестранни организации, преди започване и след завършване на работата по съответния договор на ВО.

10.10. За работа в ЗСР, **ВЪЗЛОЖИТЕЛЯТ** осигурява на **ИЗПЪЛНИТЕЛЯ** за своя сметка специално работно облекло, лични предпазни средства, дозиметричен контрол и др. съгласно изискванията на Наредба № 32 от 07.11.2005 г. за условията и реда за извършване на дозиметричен контрол на лицата, работещи с източници на йонизиращи лъчения.

10.11. **ВЪЗЛОЖИТЕЛЯТ** информира периодично **ИЗПЪЛНИТЕЛЯ** за полученото дозово натоварване на персонала, съгл. чл. 122 ал. 3 на Наредба за радиационна защита при дейности с източници на йонизиращи лъчения. Изпълнителят предоставя данни за дозовото натоварване на персонала си преди първоначалното допускане до работа.

## 11. БЕЗОПАСНОСТ НА ТРУДА И ЗДРАВΟΣЛОВНИ УСЛОВИЯ НА ТРУД

11.1. От гледна точка на техническата безопасност, командированият персонал на **ИЗПЪЛНИТЕЛЯ** и неговите подизпълнители, включително чуждестранни фирми, условно се приравнява (с изключение на правото за издаване на наряди и допускане до работа) към персонала на “АЕЦ Козлодуй” ЕАД и е длъжен да спазва изискванията на:

– „Правилник за безопасност при работа в неелектрически уредби на електрически и топлофикационни централи и по топлопреносни мрежи и хидротехнически съоръжения”

– „Правилник за безопасност и здраве при работа в електрически уредби на електрически и топлофикационни централи и по електрически мрежи”

11.2. **ВЪЗЛОЖИТЕЛЯТ** се задължава да осигури фронт за работа съобразно съответните условия за непрекъснат или спрян производствен процес, като обезопаси съоръженията съгласно действащите правилници в АЕЦ и открие наряди за допуск до работа.

11.3. Издаването на наряди за работа, допускане до работа, контрол на дейността на ВО, относно изискванията на техническата документация, закриване на нарядите и приемане на работното място, контрола и отчитане на дозовото натоварване на персонала и др. се извършват според определения ред в съответното структурно звено, по чието оборудване/на чиято територия се работи.

11.4. **ВЪЗЛОЖИТЕЛЯТ** се задължава да осигури инструктиране на външния персонал, според изискванията на НАРЕДБА № РД-07-2 от 16.12.2009г. за условията и реда за провеждането на периодично обучение и инструктаж на работниците и служителите по правилата за осигуряване на здравословни и безопасни условия на труд по цитираните в т.11.1 Правилници и в съответствие с мястото и конкретните условия на работа, която групата или част от нея ще извършва.

11.5. **ИЗПЪЛНИТЕЛЯТ** се задължава да обезпечи обучение и изпити на персонала, който ще работи на площадката на “АЕЦ Козлодуй” ЕАД, по “Въведение в АЕЦ” и “Радиационна защита” в УТЦ на “АЕЦ Козлодуй” ЕАД и съгласно НАРЕДБА за условията и реда за придобиване на професионална квалификация и за реда за издаване на лицензии за специализирано обучение и на удостоверения за правоспособност за използване на ядрената енергия.

11.6. **ИЗПЪЛНИТЕЛЯТ** се задължава да спазва всички ограничения и забрани, за изпращане и допускане до работа на лица и бригади, които са предвидени в правилниците по безопасност на труда. Да извърши правилен подбор при съставяне списъка на ръководния и изпълнителски персонал, който ще изпълнява работата по сключения договор, по отношение на професионална квалификация и тази по безопасността на труда.

11.7. **ВЪЗЛОЖИТЕЛЯТ** се задължава да определи длъжностното лице (или лица), които да приемат външния персонал на **ИЗПЪЛНИТЕЛЯ**, да изискат и извършат проверка на всички предвидени в правилниците документи, включително и удостоверенията за притежаване квалификационна група по безопасност на труда.

11.8. Отговорният ръководител и (или) изпълнителят на работа приемат всяко работно място от допускащия, като проверяват изпълнението на техническите мероприятия за обезопасяване, както и тяхната дейност.

11.9. Ръководителите на **ИЗПЪЛНИТЕЛЯ** постоянно упражняват контрол за спазване на правилниците по безопасност на труда от членовете на групата и да предприемат мерки за отстраняване на нарушенията.

11.10. **ИЗПЪЛНИТЕЛЯТ** се задължава да уведомява писмено **ВЪЗЛОЖИТЕЛЯ** за предприетите мерки по дадени от него предложения-искания за санкциониране на лица, допуснали нарушения по изискванията на безопасността на труда.

11.11. **ИЗПЪЛНИТЕЛЯТ** се задължава да изпълнява писмените разпореждания на упълномощените длъжностни лица от **ВЪЗЛОЖИТЕЛЯ** при констатирани нарушения на технологичната дисциплина и правилата за безопасна работа.

11.12. В случай на трудова злополука с лице наето от **ИЗПЪЛНИТЕЛЯ**, ръководителят на групата уведомява ръководството на фирмата – **ИЗПЪЛНИТЕЛ** и сектор “Техническа безопасност” на “АЕЦ Козлодуй”ЕАД, след което предприема мерки и оказва съдействие на компетентните органи, за изясняване на обстоятелствата и причините за злополуката.

11.13. **ИЗПЪЛНИТЕЛЯТ** се задължава да спазва действащите в АЕЦ нормативни документи и правилници по отношение на ЗБУТ, ПАБ съгласно действащите норми за ремонти и СМР.

11.14. **ИЗПЪЛНИТЕЛЯТ** се задължава да спазва законовите изисквания за опазване на околната среда по време на строителството и след приключването му, в гаранционния срок.

11.15. **ИЗПЪЛНИТЕЛЯТ** осигурява здравословни и безопасни условия на труд, съгласно изискванията на нормативните документи по охрана на труда, по пожаробезопасност и по безопасност на движението по време на строителството.

11.16. При необходимост **ИЗПЪЛНИТЕЛЯТ** организира изпълнението на ремонтните дейности при непрекъснат режим на работа, с цел спазване срока на ремонта на съответния блок или друга технологична необходимост.

11.17. **ИЗПЪЛНИТЕЛЯТ** осигурява спазване на Наредба № 2 от 22.03.2004 г. за минималните изисквания за здравословни и безопасни условия на труд при извършване на строителни и монтажни работи на територията на обектите на “АЕЦ Козлодуй”ЕАД.

11.18. Всички санкции, наложени от компетентните органи за нарушенията или за щети нанесени от лица, наети от **ИЗПЪЛНИТЕЛЯ** (включително подизпълнителите му) са за сметка на **ИЗПЪЛНИТЕЛЯ**.

## 12. ПОЖАРНА БЕЗОПАСНОСТ

12.1. При изпълнение на огневи работи Ръководителят и персонала на ВО изпълняващ дейности по договор с “АЕЦ Козлодуй”ЕАД, е задължен да спазва изискванията на нормативно-техническите документи по пожарна безопасност:

- Наредба № Из-2377 от 15.09.2011 г. за правилата и нормите за пожарна безопасност при експлоатация на обектите;

- Правила за пожарна и аварийна безопасност в “АЕЦ Козлодуй”ЕАД, идент.№ ДОД.ПБ.ПБ.307;

12.2. При изпълнение на огневи работи, **ИЗПЪЛНИТЕЛЯТ** подготвя Списък на лицата, имащи право да бъдат ръководители на огневи работи.

## 13. ОДИТИ, ИНСПЕКЦИИ И ПРОВЕРКИ

13.1. **ИЗПЪЛНИТЕЛЯТ** поема ангажимент да допусне и окаже съдействие на упълномощени представители на **ВЪЗЛОЖИТЕЛЯ** за извършване на одит по качеството по реда на утвърдени правила на **ВЪЗЛОЖИТЕЛЯ**. Иницирането на одит може да стане по желание на **ВЪЗЛОЖИТЕЛЯ** и писмено известяване на **ИЗПЪЛНИТЕЛЯ**.

13.2. **ВЪЗЛОЖИТЕЛЯТ** носи отговорност за неразпространение на информацията, станала достъпна по време на извършване на одита.

13.3. **ВЪЗЛОЖИТЕЛЯТ** има право да осъществява контрол по изпълнението на този договор, стига да не възпрепятства работата на **ИЗПЪЛНИТЕЛЯ** и да не нарушава оперативната му самостоятелност.

13.4. **ИЗПЪЛНИТЕЛЯТ** се задължава да предостави достъп до строителни и монтажни площадки, документация и персонал на лицата, упълномощени от **ВЪЗЛОЖИТЕЛЯ** да изпълняват контрол и инспекции.

13.5. **ИЗПЪЛНИТЕЛЯТ** е длъжен да позволи на **ВЪЗЛОЖИТЕЛЯ** или на посочено от **ВЪЗЛОЖИТЕЛЯ** лице, да прави проверки на отчетната документация, съставена при изпълнение на договора, включително и да се правят копия на документите.

#### **14. ОПАЗВАНЕ НА ОКОЛНАТА СРЕДА**

14.1. **ИЗПЪЛНИТЕЛЯТ** е длъжен да спазва изискванията за опазване на околната среда по време на изпълнението на предмета на договора и след приключването му, съобразно Закона за управление на отпадъците.

14.2. **ИЗПЪЛНИТЕЛЯТ** е длъжен да извози отпадъците от площадката на “АЕЦ Козлодуй”ЕАД и да осигури тяхното депониране при спазване на изискванията на националното законодателство и вътрешно-нормативна база на **ВЪЗЛОЖИТЕЛЯ**.

#### **15. СРОК ЗА ИЗПЪЛНЕНИЕ**

15.1. Когато по обективни причини от производствен или друг характер, произтичащи от естеството и спецификата на основния предмет на дейност на **ВЪЗЛОЖИТЕЛЯ**, той не е в състояние да осигури условия за изпълнение на предмета на основния договор, изпълнението спира до отпадане на съответните причини за това, като **ВЪЗЛОЖИТЕЛЯТ** може да удължи срока на договора с периода на забавата.

#### **16. НЕУСТОЙКИ**

16.1. В случай на неспазване на сроковете по раздел 3 от основния договор **ИЗПЪЛНИТЕЛЯТ** дължи неустойка в размер на 0.5% (половин) върху стойността на дължимото плащане за всеки ден закъснение, но не повече от 10% (десет) от стойността на дължимото плащане.

16.2. В случай на забавено плащане по раздел 2 от основния договор **ВЪЗЛОЖИТЕЛЯТ** заплаща неустойка в размер на 0.5% (половин) върху стойността на забавеното плащане за всеки ден закъснение, но не повече от 10% (десет) от стойността на дължимото плащане.

16.3. При виновно неизпълнение на задълженията по договора, с изключение на случаите по т.16.1. и 16.2, неизправната страна дължи на изправната неустойка в размер на 10% (десет) върху стойността на договора.

16.4. За действително претърпени вреди в размер по-голям от размера на уговорените неустойки, заинтересованата страна може да търси обезщетение в пълен размер по общия гражданскоправен ред.

#### **17. ПРЕКРАТЯВАНЕ И РАЗВАЛЯНЕ НА ДОГОВОРА**

17.1. Двете страни имат право да прекратят договора по взаимно съгласие изразено в двустранен документ.

17.2. Всяка от страните може да поиска прекратяване на договора с 30 (тридесет) дневно писмено предизвестие, отправено до другата страна. Страните оформят отношенията си с двустранен протокол.

17.3. Договорът може да бъде прекратен по искане на всяка от двете страни при настъпване на обстоятелства по Раздел 18 от общите условия на договора. В този случай страните подписват двустранен протокол за оформяне на отношенията между тях.

17.4. Договорът може да бъде развален чрез 15 (петнадесет) дневно писмено предизвестие от изправната страна до неизправната в случай на неизпълнение на поетите с договора задължения.

17.5. **ИЗПЪЛНИТЕЛЯТ** може да развали договора и да поиска заплащане на фактическите направени разходи, а така също и неустойка по т.16.2., но не повече от сумата определена в Раздел 2 на Основния договор, когато **ВЪЗЛОЖИТЕЛЯТ** забави плащането на дължимите суми, повече от 30 (тридесет) дни.

17.6. При отказ за издаване на протокол за проверка на документите от Дирекция "Б и К" двете страни не си дължат обезщетения и неустойки и договора се прекратява.

## 18. НЕПРЕОДОЛИМА СИЛА

18.1. В случай, че някоя от страните не може да изпълни задълженията си по този договор поради непредвидено или непредотвратимо събитие от извънреден характер възникнало след сключване на договора, което пренятства неговото изпълнение, тя е длъжна в 3-дневен срок писмено да уведоми другата страна за това. Това събитие следва да бъде потвърдено от БТПП, в противен случай страната не може да се позове на непреодолима сила.

18.2. Докато трае непреодолимата сила, изпълнението на задълженията и свързаните с тях насрещни задължения се спира и срокът на договора се удължава с времето, през което е била налице непреодолимата сила.

18.3. Когато непреодолимата сила продължи повече от 30 (тридесет) дни, всяка от страните може да поиска договорът да бъде прекратен.

## 19. РЕД ЗА РЕШАВАНЕ НА СПОРОВЕТЕ

19.1. Всички спорни въпроси, произлизащи от настоящия договор или при изпълнението му, ще се решават чрез преговори между двете страни. В случай, че спорните въпроси не могат да бъдат решени чрез преговори, същите ще бъдат решавани съгласно Българското законодателство (ЗОП, ЗЗД, ТЗ, ГПК и др.)

19.2. В случай на спор между страните при тълкуването на настоящия договор, трябва да се спазва следния ред на приоритет на документите:

- Договорът, подписан от страните;
- Общи условия на договора;
- Техническа оферта на **ИЗПЪЛНИТЕЛЯ**
- Техническо задание /техническа спецификация на **ВЪЗЛОЖИТЕЛЯ**;
- Предлагана цена;

## 20. ОТГОВОРНО ЛИЦЕ ОТ СТРАНА НА ВЪЗЛОЖИТЕЛЯ

20.1. **ВЪЗЛОЖИТЕЛЯТ** е длъжен да определи отговорно лице по изпълнението на договора. Отговорното лице представя **ВЪЗЛОЖИТЕЛЯ** и организира работата по договора от страна на **ВЪЗЛОЖИТЕЛЯ**.

20.2. **ВЪЗЛОЖИТЕЛЯТ** има право да смени отговорното лице по всяко време на изпълнение на договора. **ИЗПЪЛНИТЕЛЯТ** се уведомява писмено за предприетата промяна.

## 21. ОТГОВОРНО ЛИЦЕ ОТ СТРАНА НА ИЗПЪЛНИТЕЛЯ

21.1. **ИЗПЪЛНИТЕЛЯТ** е длъжен да определи отговорно лице по изпълнението на договора. Отговорното лице представя **ИЗПЪЛНИТЕЛЯТ** и организира работата по договора от страна на **ИЗПЪЛНИТЕЛЯТ**.

21.2. **ИЗПЪЛНИТЕЛЯТ** има право да смени отговорното лице по всяко време на изпълнение на договора. **ВЪЗЛОЖИТЕЛЯТ** се уведомява писмено за предприетата промяна.

## 22. КОМУНИКАЦИЯ МЕЖДУ СТРАНИТЕ

22.1. Комуникацията между страните се води само между определените отговорни лица. Когато дадено съобщение трябва да достигне до друго лице, участващо в изпълнението от страна на **ВЪЗЛОЖИТЕЛЯ** или от страна на **ИЗПЪЛНИТЕЛЯ**, това се осъществява чрез отговорните лица по договора.



22.2. Всички съобщения, предизвестия и нареждания, свързани с изпълнението на договора и разменяни между **ВЪЗЛОЖИТЕЛЯ** и **ИЗПЪЛНИТЕЛЯ** са валидни, когато са изпратени в писмена форма – лично, по пощата (с обратна разписка), телефакс на адреса на съответната страна или предадени чрез куриер, срещу подпис на приемащата страна.

22.3. Валидните адреси и факс номера на страните се посочват в договора. В случай, че това не е посочено в договора, за валидни адрес и факс номер на **ВЪЗЛОЖИТЕЛЯ** се считат, посочените в документацията за участие в процедурата за възлагане на обществена поръчка, а на **ИЗПЪЛНИТЕЛЯ** – посочените в неговата оферта.

22.4. Между страните се допуска неформална комуникация с оглед улесняване на работата като телефонен разговор, електронно съобщение и други подобни форми. Неформалната комуникация няма юридическа стойност и не се счита за официално приета, ако не е в писмената форма, определена по горе.

22.5. Комуникацията с чуждестранни **ИЗПЪЛНИТЕЛИ** се осъществява на български език. Осигуряването на превод на документите на български език е за сметка на **ИЗПЪЛНИТЕЛЯ**.

22.6. **ВЪЗЛОЖИТЕЛЯТ** по всяко време от изпълнение на договора при провеждане на официални и неофициални разговори и при работни срещи има право да изисква преводач от чуждия език на български, ако счете за необходимо, при това **ВЪЗЛОЖИТЕЛЯТ** не е длъжен да заплаща допълнително за тези си искания.

22.7. Всяка от страните има право да изиска първоначална среща при стартиране на договора с цел уточняване на изискванията към изпълнение на договора, целите на **ВЪЗЛОЖИТЕЛЯ**, критериите за оценка на изпълнението на договора и планиране, изпълнение и производство, които трябва да извърши **ИЗПЪЛНИТЕЛЯ**.

22.8. Когато в хода на изпълнение на работата по договора възникнат обстоятелства, изискващи съставянето на двустранно подписан констативен протокол, заинтересованата страна отправя до другата мотивирана покана с обозначено място, дата и час на срещата. Уведомената страна е длъжна да отговори в три дневен срок след уведомяването (за дата на уведомяването се счита датата на входящия номер).

## 23. ЕЗИК НА ДОГОВОРА

23.1. Договорът с местни **ИЗПЪЛНИТЕЛИ** се съставя и подписва на български език в 2 еднообразни екземпляра.

23.2. С чуждестранни изпълнители, договора се подписва на български език и на друг език, ако това е упоменато в договора, по два еднообразни екземпляра на всеки от езиците. При противоречие на текстовете на различните езици, валиден е българският текст, освен ако не е определено друго в договора.

## 24. ПРОМЕНИ В ДОГОВОРА

24.1. Съгласно чл. 43, ал. 1 от ЗОП Страните по договор за обществена поръчка не могат да го променят или допълват.

### ИЗПЪЛНИТЕЛ:

.....  
гр.....  
ул. ....  
тел/факс: .....  
ИН .....  
ИН по ЗДДС .....

### ИЗПЪЛНИТЕЛ:

.....  
/...../

### ВЪЗЛОЖИТЕЛ:

"АЕЦ Козлодуй" ЕАД  
3321 Козлодуй  
БЪЛГАРИЯ  
тел/факс: 0973/73530; 0973/76027  
ЕИК 106513772  
ИН по ЗДДС BG 106513772

### ВЪЗЛОЖИТЕЛ:

ИЗПЪЛНИТЕЛЕН ДИРЕКТОР  
/...../

## ДЕКЛАРАЦИЯ

по чл. 47, ал. 1, т.1 и ал.5, т.1 от ЗОП, във връзка с чл.47, ал. 9 от ЗОП  
 във връзка с участие в процедура

с предмет: “.....”

Долуподписаният /-ната/ \_\_\_\_\_  
 с ЕГН \_\_\_\_\_, притежаващ лична карта № \_\_\_\_\_, издадена на \_\_\_\_\_  
 от МВР, гр. \_\_\_\_\_, адрес: \_\_\_\_\_,  
 представляващ \_\_\_\_\_ в качеството си на \_\_\_\_\_  
 \_\_\_\_\_ със седалище \_\_\_\_\_ и адрес  
 на управление: \_\_\_\_\_, тел./факс: \_\_\_\_\_,  
 вписано в търговския регистър към Агенцията по вписванията с ЕИК № \_\_\_\_\_,  
 ИН по ЗДДС № \_\_\_\_\_

## ДЕКЛАРИРАМ, ЧЕ:

1. Не съм осъден с влязла в сила присъда за:
  - а) престъпление против финансовата, данъчната или осигурителната система, включително изпиране на пари, по чл. 253-260 от Наказателния кодекс;
  - б) подкуп по чл. 301 - 307 от Наказателния кодекс;
  - в) участие в организирана престъпна група по чл. 321 и 321а от Наказателния кодекс;
  - г) престъпление против собствеността по чл. 194 - 217 от Наказателния кодекс;
  - д) престъпление против стопанството по чл. 219 - 252 от Наказателния кодекс;
2. Не съм свързано лице с възложителя или със служителите на ръководна длъжност в неговата организация;

Известно ми е, че при деклариране на неверни данни нося наказателна отговорност по чл.313 от НК.

\_\_\_\_\_Г

Декларатор: \_\_\_\_\_



## ДЕКЛАРАЦИЯ

по чл. 47, ал. 1, т. 2 и т. 3 и ал.5, т.2 от ЗОП, във връзка с чл. 47, ал. 9от ЗОП

във връзка с участие в процедура

с предмет: “.....”

Долуподписаният /-ната/ \_\_\_\_\_

с ЕГН \_\_\_\_\_, притежаващ лична карта № \_\_\_\_\_, издадена на \_\_\_\_\_

от МВР, гр. \_\_\_\_\_, адрес: \_\_\_\_\_,

представляващ \_\_\_\_\_ в качеството си на \_\_\_\_\_

\_\_\_\_\_ със седалище \_\_\_\_\_ и адрес

на управление: \_\_\_\_\_, тел./факс: \_\_\_\_\_,

вписано в търговския регистър към Агенцията по вписванията с ЕИК № \_\_\_\_\_,

ИН по ЗДДС № \_\_\_\_\_

## ДЕКЛАРИРАМ, ЧЕ:

1. \_\_\_\_\_, когото представлявам:

а) Не е обявено в несъстоятелност;

б) Не се намира в производство по ликвидация или в друга подобна процедура съгласно националните закони и подзаконовни актове.

в) Не е сключил договор с лице по чл. 21 или 22 от Закона за предотвратяване и установяване на конфликт на интереси.

Известно ми е, че при деклариране на неверни данни нося наказателна отговорност по чл.313 от НК.

\_\_\_\_\_г

Декларатор: \_\_\_\_\_

Забележка: Когато Кандидатът/Участникът е юридическо лице е достатъчно подаване на декларацията от едно от лицата, които могат самостоятелно да го представляват.

**ДЕКЛАРАЦИЯ**

по чл. 56, ал. 1, т. 12 от ЗОП

във връзка с участие в процедура

с предмет: “.....”

Долуподписаният /-ната/ \_\_\_\_\_  
с ЕГН \_\_\_\_\_, притежаващ лична карта № \_\_\_\_\_, издадена на \_\_\_\_\_  
от МВР, гр. \_\_\_\_\_, адрес: \_\_\_\_\_,  
представляващ \_\_\_\_\_ в качеството си на \_\_\_\_\_  
\_\_\_\_\_ със седалище \_\_\_\_\_ и адрес  
на управление: \_\_\_\_\_, тел./факс: \_\_\_\_\_,  
вписано в търговския регистър към Агенцията по вписванията с ЕИК № \_\_\_\_\_,  
ИН по ЗДДС № \_\_\_\_\_

**ДЕКЛАРИРАМ, ЧЕ:**

Приемам условията в специфичните и общите условия на проекта на договор, приложен към документацията за участие в процедурата.

\_\_\_\_\_г

Декларатор: \_\_\_\_\_

Забележка: Когато Кандидатът/Участникът е юридическо лице е достатъчно подаване на декларацията от едно от лицата, които могат самостоятелно да го представляват.

**БАНКОВА ГАРАНЦИЯ  
ЗА УЧАСТИЕ В ПРОЦЕДУРА**

До  
“.....” ЕАД  
гр. ....

Известени сме, че нашият Клиент, \_\_\_\_\_ [наименование и адрес на участника], наричан за краткост по-долу УЧАСТНИК, ще участва в откритата с Ваше Решение № \_\_\_\_\_ / \_\_\_\_\_ г. [посочва се № и дата на Решението за откриването на процедурата] процедура за възлагане на обществена поръчка с предмет: \_\_\_\_\_ [посочва се предмета на поръчката].

Също така, сме информирани, че в съответствие с условията на процедурата и разпоредбите на Закона на обществените поръчки, УЧАСТНИКА трябва да представи в офертата си банкова гаранция за участие в процедурата, открита във Ваша полза, за сумата в размер на \_\_\_\_\_ (словом: \_\_\_\_\_) [посочва се цифром и словом стойността и валутата на гаранцията съгласно обявлението по процедурата].

Като се има предвид гореспоменатото, ние \_\_\_\_\_ [наименование и адрес на Банката], с настоящето поемаме неотменимо и безусловно задължение да заплатим по посочената от Вас банкова сметка, сумата от \_\_\_\_\_ (словом: \_\_\_\_\_) [посочва се цифром и словом стойността и валутата на гаранцията], в срок до 3 (три) работни дни след получаване на първо Ваше писмено искане, съдържащо Вашата декларация, че УЧАСТНИКЪТ е извършил едно от следните действия:

- а) оттегли офертата си след изтичането на срока за получаване на офертите;
- б) е определен за изпълнител, но не изпълни задължението си да сключи договор за обществената поръчка;

Вашето искане за усвояване на суми по тази гаранция е приемливо и ако бъде изпратено до нас в пълен текст чрез надлежно кодиран телекс/телеграф от обслужващата Ви банка, потвърждаващ че Вашето оригинално искане е било изпратено до нас чрез препоръчана поща и че подписите на същото правно обвързват Вашата страна. Вашето искане ще се счита за отправено след постъпване или на Вашата писмена молба за плащане, или по телекс, или по телеграф на посочения по-горе адрес.

Тази гаранция влиза в сила, от \_\_\_\_\_ часа на \_\_\_\_\_ г. [посочва се датата и часа на крайния срок за представяне на офертата].

Отговорността ни по тази гаранция ще изтече в \_\_\_\_\_ часа на \_\_\_\_\_ г. [посочва се дата и час, която е 120 календарни дни, считана от крайния срок за представяне на офертите], до която дата какъвто и да е иск по нея трябва да бъде получен от нас. След тази дата гаранцията автоматично става невалидна, независимо дали това писмо-гаранция ни е изпратено обратно или не.

Гаранцията трябва да ни бъде изпратена обратно веднага след като вече не е необходима или нейната валидност е изтекла, което от двете събития настъпи по-рано.

Гаранцията е лично за Вас и не може да бъде прехвърляна.

Подпис и печат,  
(БАНКА)

**БАНКОВА ГАРАНЦИЯ  
ЗА ИЗПЪЛНЕНИЕ НА ДОГОВОР**

До  
“.....” ЕАД  
гр. ....

Известени сме, че нашият Клиент, \_\_\_\_\_ [наименование и адрес на участника], наричан за краткост по-долу ИЗПЪЛНИТЕЛ, с Ваше Решение № \_\_\_\_\_ / \_\_\_\_\_ г. [посочва се № и дата на Решението за класиране] е класиран на първо място в процедурата за възлагане на обществена поръчка с предмет: \_\_\_\_\_ [посочва се точно предмета на поръчката], с което е определен за ИЗПЪЛНИТЕЛ на посочената обществена поръчка.

Също така, сме информирани, че в съответствие с условията на процедурата и разпоредбите на Закона на обществените поръчки, при подписването на Договора за възлагането на обществената поръчка, ИЗПЪЛНИТЕЛЯТ следва на Вас, в качеството Ви на Възложител на горепосочената поръчка, да представи банкова гаранция за добро изпълнение открита във Ваша полза, за сумата в размер на \_\_\_\_\_ % [посочва се размера от обявлението за участие] от общата стойност на поръчката, а именно \_\_\_\_\_ (словом: \_\_\_\_\_) [посочва се цифром и словом стойността и валутата на гаранцията], за да гарантира предстоящото изпълнение на задължения си, в съответствие с договорените условия.

Като се има предвид гореспоменатото, ние \_\_\_\_\_ [Банка], с настоящето поемаме неотменимо и безусловно задължение да Ви заплатим всяка сума, предявена от Вас, но общия размер на които не надвишават \_\_\_\_\_ (словом: \_\_\_\_\_) [посочва се цифром и словом стойността и валутата на гаранцията], в срок до 3 (три) работни дни след получаването на първо Ваше писмено поискване, съдържащо Вашата декларация, че ИЗПЪЛНИТЕЛЯТ не е изпълнил някое от договорните си задължения.

Вашето искане за усвояване на суми по тази гаранция е приемливо и ако бъде изпратено до нас в пълен текст чрез надлежно кодиран телекс/телеграф от обслужващата Ви банка, потвърждаващ че Вашето оригинално искане е било изпратено до нас чрез препоръчана поща и че подписите на същото правно обвързват Вашата страна. Вашето искане ще се счита за отправено след постъпване или на Вашата писмена молба за плащане, или по телекс, или по телеграф на посочения по-горе адрес.

Тази гаранция влиза в сила, от момента на нейното издаване.

Отговорността ни по тази гаранция ще изтече на \_\_\_\_\_ [посочва се дата и час на валидност на гаранцията, която е с 30 календарни дни по дълга от срока за изпълнение на договора], до която дата какъвто и да е иск по нея трябва да бъде получен от нас. След тази дата гаранцията автоматично става невалидна, независимо дали това писмо-гаранция ни е изпратено обратно или не.

Гаранцията трябва да ни бъде изпратена обратно веднага след като вече не е необходима или нейната валидност е изтекла, което от двете събития настъпи по-рано.

Гаранцията е лично за Вас и не може да бъде прехвърляна.

Подпис и печат,  
(БАНКА)

## ИНФОРМАЦИОНЕН ЛИСТ ЗА УЧАСТНИКА

<b>Наименование на Участника:</b>	<i>Посочете точното наименование на дружеството, според съдебната регистрация</i>
<b>Седалище по регистрация:</b>	<i>Посочете държавата и адрес на седалището на кандидата</i>
<b>Точен адрес за кореспонденция</b>	<i>Посочете улица, град, пощенски код, държава</i>
<b>Лице за контакти</b>	<i>Посочете име, фамилия и длъжност</i>
<b>Телефонен номер</b>	<i>Посочете код на населеното място и телефонен номер</i>
<b>Факс номер</b>	<i>Посочете код на населеното място и номер на факс</i>
<b>Електронен адрес</b>	
<b>Интернет адрес</b>	
<b>Правен статус</b>	<i>Посочете търговското дружество или обединения или друга правна форма, дата на учредяване или номера и датата на вписване и къде</i>
<b>ИН по ЗДДС № и държава на данъчна регистрация съгласно данъчната декларация</b>	<i>Посочете номер по ЗДДС и наименованието на държавата, например: България.....</i>
<b>ИН/ЕИК</b>	
<b>Банкови реквизити</b>	<i>Банка: IBAN: BIC:</i>
<b>Предмет на поръчката</b>	<b>Доставка на работно облекло за КЗ</b>
<b>Номер на поръчката</b>	<i>Посочете номер на поръчката от Регистъра за обществени поръчки</i>
<b>Дата на изготвяне на офертата</b>	<i>Посочете дата: дата, месец, година; Напр. 17 септември 2011 г.</i>

До: (Наименование на Възложителя)

**ПОДПИС и ПЕЧАТ:**

\_\_\_\_\_ (име и фамилия)

\_\_\_\_\_ (дата)

\_\_\_\_\_ (длъжност на управляващия/представяващия участника)

\_\_\_\_\_ (наименование на участника)