



АГЕНЦИЯ ПО ОБЩЕСТВЕНИ ПОРЪЧКИ  
1000 София, ул. Лега 4  
факс: 940 7078  
e-mail: rop@aop.bg , e-rop@aop.bg  
интернет адрес: <http://www.aop.bg>

## ПУБЛИЧНА ПОКАНА

### ДЕЛОВОДНА ИНФОРМАЦИЯ

<b>Деловодна информация</b> Партида на възложителя: 00353 Поделение: _____ Изходящ номер: ЗОП-О-27 от дата 14/02/2013 Коментар на възложителя:    
--

### РАЗДЕЛ I: ВЪЗЛОЖИТЕЛ

<b>I.1) Наименование, адреси и място/места за контакт:</b>		
Възложител АЕЦ Козлодуй ЕАД		
Адрес гр. Козлодуй		
Град Козлодуй	Пощенски код 3321	Страна РБългария
Място/места за контакт Управление "Търговско"	Телефон 0973 76136	
Лице за контакт (може и повече от едно лице) Маргарита Маринова		
E-mail mvmarinova1@npp.bg	Факс 0973 76007	
Интернет адрес/и (когато е приложимо) Адрес на възложителя: <a href="http://www.kznpp.org">www.kznpp.org</a> Адрес на профил на купувача (или друг интернет адрес, на който е публикувана поканата): <a href="http://www.kznpp.org/index.php?lang=bg&amp;p=actuality&amp;pl=communally_orders">www.kznpp.org/index.php?lang=bg&amp;p=actuality&amp;pl=communally_orders</a>		

### РАЗДЕЛ II

<b>Обект на поръчката</b>		
<input type="checkbox"/> Строителство	<input checked="" type="checkbox"/> Доставки	<input type="checkbox"/> Услуги
<b>Кратко описание</b> Доставка на датчици за измерване на налягане Сапфир-2151		
<b>Общ терминологичен речник (CPV)</b>		
	<b>Осн. код</b>	<b>Доп. код (когато е приложимо)</b>
<b>Осн. предмет</b>	35125100	
<b>Доп. предмети</b>	38423100	

**РАЗДЕЛ III****Количество или обем**

Доставка на 20 броя датчици за измерване на налягане Сапфир-2151 в комплект с монтажните им елементи

Прогнозна стойност

(в цифри): \_\_\_\_\_ Валута:

**Място на извършване**

АЕЦ Козлодуй ЕАД

код NUTS:  
BG313

**Изисквания за изпълнение на поръчката**

1. Изискванията за изпълнение на настоящата поръчка са подробно описани в Техническата спецификация № 2013.30.АСУ.КІР.ТСП.387/1
2. Изисквания към Участниците:
  - 2.1. Участниците следва да са производители или упълномощени представители на производителя.
3. Всички изисквания, поставени от ТС се отнасят и за евентуални подизпълнители на основния изпълнител по договора, в зависимост от дейностите, които ще изпълняват.
4. При сключване на договор, определеният за изпълнител участник представя в 7 (седем) дневен срок документи за удостоверяване липсата на обстоятелства по чл. 47, ал. 1, т. 1 от ЗОП и декларация за липсата на обстоятелства по чл. 47, ал. 5 от ЗОП.

**Критерий за възлагане**

най-ниска цена

икономически най-изгодна оферта

**Показатели за оценка на офертите****Срок за получаване на офертите**

Дата: 26/02/2013 дд/мм/гггг

Час: 16:00

**Европейско финансиране**

Да  Не

**Допълнителна информация**

Допълнителна информация и документи, свързани с поръчката, могат да бъдат получени на посочения интернет адрес или друго:

Указанията за участие и изискванията за изпълнение на обществената поръчка са посочени в Указания към участниците и Техническата спецификация № 2013.30.АСУ.КІР.ТСП.387/1, които могат да бъдат намерени на Интернет адреса, посочен в настоящата публична покана.

**РАЗДЕЛ IV****Срок на валидност на публичната покана (включително)**

Дата: 26/02/2013 дд/мм/гггг

Блок: 5, 6

УТВЪРЖДАВАМ

Система: КІР

ГЛАВЕН ИНЖЕНЕР ЕП-2: 

Подразделение: сектор “ТИА”, цех  
“СКУ”

.....26.02..... 2013 г. / Я. Янков /

## ТЕХНИЧЕСКА СПЕЦИФИКАЦИЯ

№ 2013. 30. АСУ. КІР. РСП. 388/1

за доставка на резерв от датчици за измерване на налягане Сапфир-2151

### 1. Описание на доставката

#### 1.1. Описание на изработваното и доставяното оборудване или материали

Датчици Сапфир-2151 са предназначени за непрекъснато преобразуване стойността на измереното свръхналягане в унифициран изходен сигнал.

Необходимо е да бъдат доставени 20 броя датчици за измерване на налягане и в комплект с монтажните им елементи. Описанието и изискванията към изделията са изложени в табличен вид.

Поз.№	Наименование	Технически характеристики	Колич.	Мярка
1	Датчик за свръх налягане	Датчик Сапфир-22 ДИ-2151-А-11-УХЛ*3.1-0.5/2,5МПа-05 0...2,5МРа (25кгс/см <sup>2</sup> ); 0...5mA Обхват на измерване: 0÷25kgf/sm <sup>2</sup> . За използване в Атомни централи. Изходен сигнал: 0÷5mA Грешка на измерване =<0.5%. IP 54. Околна температура: 5÷50°С. Материали контактуващи с флуида - от неръждаема стомана.	20	бр.

#### 1.2. Нестандартни/специализирани елементи, резервни части и инструменти

към доставката

Датчиците да са комплектовани с комплект монтажни части.

### 2. Основни характеристики на оборудването и материалите

#### 2.1. Класификация на оборудването

- Клас по безопасност: 2-У съгласно НП-001-97 (ОПБ-88/97). Общи положения обеспечения безопасности атомных станции;

- Категория по сеизмоустойчивост: 1-ва категория съгласно НП-031-01 Норми проектирования сейсмостойких атомных станции;

- Клас по качество SI-1.

## 2.2. Квалификация на оборудването

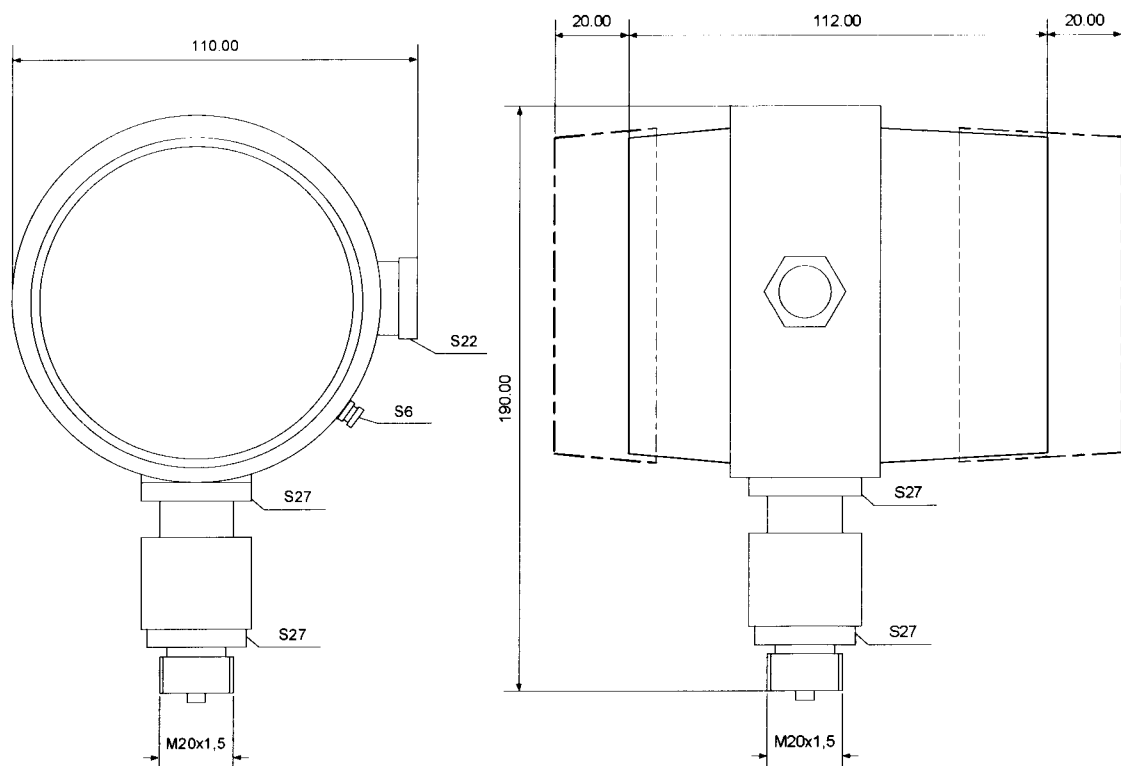
Съгласно “Списък на квалифицираното оборудване”, 30.ОУ.00.СПН.08, Приложение № 2 за оборудването, обхванато от тази техническа спецификация се изисква структурна и функционална сеизмична квалификация.

## 2.3. Физически и геометрични характеристики

### 2.3.1. Характеристики:

- Обхват на измерване:  $0 \div 25 \text{ kgf/sm}^2$ .
- Изходен сигнал:  $0 \div 5 \text{ mA}$ , линеен, пропорционален на измереното налягане.
- Основна грешка на измерване:  $\pm 0,5\%$
- Вариране на изходният сигнал: да не превишава абсолютната стойност на основната грешка на измерване.
- Захранване:  $36 \pm 0,72 \text{ VDC}$ .
- Товарно съпротивление:  $0,2 \div 2,5 \text{ k}\Omega$ .
- Консумирана мощност:  $< 1,5 \text{ VA}$ .
- Степен на защита: IP54.
- Температура на околната среда: от  $+5^\circ\text{C}$  до  $+50^\circ\text{C}$ .
- Атмосферно налягане:  $84,0 \div 106,7 \text{ kPa}$ .
- Влажност на околната среда: до  $93 \pm 3\%$  при  $35^\circ\text{C}$  и по ниска температура без конденз.

### 2.3.2. Размери:



2.3.3. Тегло: до 4кг.

2.3.4. Електрически присъединения:

Присъединяването на сигналния кабел към датчика да се извършва чрез куплунг ШР22. Куплунгът да позволява многократен присъединяване и отсъединяване, запазвайки степента на защита на електрическите присъединения от прах и влага.

#### **2.4. Характеристики на материалите**

Материалите, контактуващи с измерваната среда трябва да са корозионно-устойчиви към среда от първи контур на АЕЦ с реактор ВВЕР.

#### **2.5. Химични, механични, металургични и/или други свойства**

Оборудването да позволява извършване на дезактивация.

#### **2.6. Условия при работа в среда с йонизиращи лъчения**

Доставяното оборудване да е предназначено за работа в технологични полуобслужвани помещения в зона със строг режим на АЕЦ.

#### **2.7. Нормативно-технически документи**

Доставката трябва да отговаря на нормативно-техническите документи на производителя.

#### **2.8. Изисквания към срок на годност и жизнен цикъл**

Ресурс на доставяното оборудване – не по-малко от 10 години експлоатация.

### **3. Опаковане, транспортиране, временно складиране**

#### **3.1. Изисквания към доставката и опаковката**

Изпълнителят трябва да достави оборудването в опаковка и консервация непозволяваща повреди при транспорт и съхранение.

#### **3.2. Условия за съхранение**

В документацията, съпътстваща доставката да се посочат изискванията за съхранение при кратко-, средно- и дългосрочно съхранение на оборудването. Да се посочат и сроковете отговарящи на посочените видове съхранение.

### **4. Входящ контрол**

На доставката ще бъде извършен и специализиран входящ контрол по установен ред в “АЕЦ Козлодуй” съгласно “Инструкция по качество за провеждане на входящ контрол на

доставените материали, суровини и комплектуващи изделия в АЕЦ “Козлодуй”  
№ДОД.КД.ИК.112.

Документи, които се изискват при доставката:

- Паспорти;
- Методика за проверка;
- Сертификати за квалификация и за сеизмична устойчивост;
- Сертификати за електромагнитна съвместимост на датчиците;
- Ръководство за експлоатация;
- Сертификат от производителя за съответствие на доставката с изискванията на техническото задание;
- Протоколи от входящ контрол на използваните материали и елементи;
- Протоколи от извършените изпитания в завода производител.

## **УКАЗАНИЯ за подаване на оферта за възлагане на обществена поръчка чрез ПУБЛИЧНА ПОКАНА**

### **1. Общи условия**

- 1.1. Редът и условията, при които ще се определи изпълнител на обществената поръчка са съгласно Глава осма “а” на Закона за обществените поръчки.
- 1.2. При изготвяне на офертата всеки участник трябва да се придържа точно към обявените от възложителя условия.
- 1.3. Всички разходи по изготвяне и подаване на офертите са за сметка на участниците.
- 1.4. До изтичането на срока за подаване на офертите всеки участник в процедурата може да промени, допълни или да оттегли офертата си.
- 1.5. Всеки участник има право да представи само една оферта.
- 1.6. Представената предлагана цена не подлежи на актуализация.
- 1.7. Участниците са длъжни да съблюдават сроковете и условията, посочени в Публичната покана.
- 1.8. Всички образци на Спецификация, Ценова таблица, Информационен лист, Декларации и Общите условия на договора могат да бъдат намерени в Профила на Купувача на Интернет адреса, посочен в Публичната покана.
- 1.9. Офертата на участника съдържа: **“Документи за подбор”, “Предложение за изпълнение на поръчката” и “Предлагана цена”**.

### **2. Изисквания към офертата**

- 2.1. **Документи за подбор:**
  - 2.1.1 **Списък на документите, съдържащи се в офертата.** Документът се подписва от лице с представителни функции и се представя в оригинал.
  - 2.1.2. **Документ за регистрация на участника или единен идентификационен код, съгласно чл. 23 от Закона за търговския регистър.** Документът се представя заверен с гриф “Вярно с оригинала”, свеж печат и подпис от лице с представителни функции.
  - 2.1.3. **Надлежно оформен от производителя документ, даващ разрешение за продажба (дистрибуция) на стоките (в случай, че участникът не е производител).** Документът се представя заверен с гриф “Вярно с оригинала”, свеж печат и подпис от лице с представителни функции.
  - 2.1.4. **Декларация за използване или неизползване на подизпълнители при изпълнението на поръчката.** При участие на подизпълнители при изпълнението на поръчката, в декларацията се посочват подизпълнителите, процентът от общата стойност и конкретната част от предмета на обществената поръчка, която ще бъде изпълнена от всеки подизпълнител. Декларацията се подписва задължително от лице с представителни функции и се представя в оригинал.
  - 2.1.5. **Информационен лист.** Документът се изготвя съгласно публикувания образец в Профила на купувача, подписва се от лице с представителни функции и се представя в оригинал.
  - 2.1.6. Документите по т. 2.1.1. до 2.1.3 се представят за всеки от подизпълнителите, посочени в декларацията по т. 2.1.4. Изискванията за подизпълнителите се прилагат съобразно вида и дела на тяхното участие в изпълнението на поръчката.
  - 2.1.7. Когато участник в процедурата е обединение, което не е юридическо лице, документите по т. 2.1.1 до 2.1.3. се представят от всяко физическо или юридическо лице, включено в обединението. Изискванията за изпълнение на обществената поръчка се прилагат към обединението като цяло. Представя се и копие от учредителния документ на обединението, заверено с гриф “Вярно с оригинала”, подпис на лицата с представителни функции и свеж печат.
- 2.2. **Предложение за изпълнение на поръчката** трябва да съдържа:
  - 2.2.1. Спецификация на стоката, предмет на поръчката, която съдържа наименование, тип, описание на вида, характеристиките и др., които трябва да бъдат специфицирани в съответствие с изискванията на Техническата спецификация **(по образец)**.

2.2.2. Срок на доставка – **възможно най- кратък**.

2.2.3. Списък на документите, които ще придружават стоката – съгласно изискванията на Техническата спецификация.

2.2.4. Друга информация, ако Участника смята за необходимо да представи.

2.3. **Предлаганата цена** трябва да съдържа **(по образец)**:

2.3.1. Ценова таблица за доставка на стоката с единична цена на всяка позиция в лева без ДДС, формирана при условие на доставка DDP Козлодуй (Incoterm's 2010) с включени всички разходи за доставка до склад на Възложителя, опаковка, транспорт, такси и други дължими суми.

2.3.2. Обща цена за изпълнение на поръчката, формирана на база единични цени, количество и обща стойност.

2.3.3. Разделителна ведомост за обема работа и цената, която основния изпълнител и подизпълнителя/ите ще си разпределят (в случай, че има подизпълнители).

2.3.4. Допуснати в офертата технически грешки и пропуски в определянето на цената са единствено за сметка на участниците.

2.3.5. При несъответствие между единична и обща цена, ще се взема предвид единичната. При несъответствие между цифровата и изписаната словом цена, ще се взема предвид изписаната словом.

2.3.6. Плащането ще бъде извършено:

2.3.6.1. Плащане, в рамките на 30 /тридесет/ календарни дни след приемане на доставката, срещу представени оригинална фактура, приемно-предавателен протокол и протокол за извършен специализиран и общ входящ контрол без забележки.

2.3.7. **Срок на валидност на офертата** – минимум 30 календарни дни, считано от крайния срок за подаване на оферти.

### **3. Изисквания към оформянето**

3.1. Офертата и всички документи, които са част от нея, следва да бъдат представени в оригинал или да са заверени, когато са ксерокопия, с гриф “вярно с оригинала“, свеж печат и подпис на лицето, представляващо участника.

3.2. Документите и данните в офертата се подписват само от лица с представителни функции, назовани в регистрацията или удостоверение за актуално състояние и/или упълномощени за това лица, за което се изисква представяне на нотариално заверено пълномощно за изпълнение на такива функции.

3.3. Офертата се подава на български език. Когато участник в процедура е чуждестранно физическо или юридическо лице или техни обединения документът за регистрация се представя в официален превод. Документите, предложението за изпълнение на поръчката и предлаганата цена, когато са на чужд език, се представят и в превод.

3.4. В офертата и приложените документи не се допускат никакви вписвания между редовете, изтривания или корекции, освен ако са заверени с подписа на лице с представителни функции и свеж печат.

3.5. Желателно е документите за подбор, предложението за изпълнение на поръчката и предлаганата цена да бъдат поставени в папка.

### **4. Окомплектоване и подаване на офертата**

4.1. Офертата се представя в запечатан непрозрачен плик от участника или от упълномощен от него представител лично или по пощата с препоръчано писмо с обратна разписка (респ. чрез куриерска служба). Върху плика се посочва наименование на участника, адрес за кореспонденция, телефон и по възможност факс и електронен адрес. На плика се записва “Оферта за възлагане на обществена поръчка чрез публична покана с предмет: “**Доставка на датчици за измерване на налягане Сапфир-2151**”.

4.2. Офертата се изпраща на адрес: гр. Козлодуй, “АЕЦ Козлодуй” ЕАД, Централно деловодство.



4.3. Участникът е длъжен да обезпечи получаването на офертата на указаното място и срок. Разходите за подаване на офертата са за негова сметка. Рискът от забава или загубване на офертата е за участника.

4.4. Възложителят не се ангажира да съдейства за пристигането на офертата на адреса и в срока, определен от него.

4.5. При приемане на офертата върху плика се отбелязват поредният номер, датата и часът на получаването и посочените данни се записват във входящ регистър, за което на приносителя се издава документ.

4.6. Възложителят не приема за участие в процедурата и връща незабавно на участниците оферти, които са представени след изтичане на крайния срок или в незапечатан, или плик с нарушена цялост.

## **5. Разглеждане на офертите и възлагане на поръчката**

5.1. Комисия, назначена със заповед на Изпълнителния директор на АЕЦ Козлодуй ще разгледа офертите.

5.2. Участниците ще бъдат информирани писмено за резултатите на посочените в информационния лист координати.

5.3. С определения за изпълнител участник ще бъде сключен писмен договор. Определеният за изпълнител участник, представя документи за удостоверяване липсата на обстоятелства по чл. 47, ал. 1, т. 1 от ЗОП и декларация за липсата на обстоятелства по чл. 47, ал. 5 от ЗОП в 7 (седем) дневен срок от датата на уведомяването му.

5.4. Договорът има отношение към ядрената безопасност и влиза в сила от момента на двустранното му подписване, а изпълнението на предмета на договора започва да тече от датата на уведомяване на Изпълнителя за утвърден протокол за проверка на документите от Дирекция "Б и К" на "АЕЦ Козлодуй" ЕАД.

**За всички неуредени въпроси се прилагат разпоредбите на Закона за обществените поръчки и Правилника за прилагането му.**

ОБРАЗЕЦ по т.2.2.1. от УКАЗАНИЯ за подаване на оферта

/пълно наименование на участника, търговски адрес, телефон и факс, ЕИК № и ИН по ЗДДС № /

**СПЕЦИФИКАЦИЯ**

към Оферта за възлагане на обществена поръчка чрез публична покана с предмет:

**“Доставка на датчици за измерване на налягане Сапфир-2151 ”**

Технически данни и характеристики на стоките, които се предлагат от Участника									
№	Наименование и описание, съгласно техническата спецификация на Възложителя	Един. Мярка	Кол-во	Наименование, тип, описание на вида и характеристиките на предлаганата стока	Производител и страна на произход	Срок на доставка	Гаранционен срок / Жизнен цикъл	Поз. по приложен каталог	Забележка
1	2	3	4	5	6	7	8	9	10
1									
.									

**ПОДПИС и ПЕЧАТ:**

\_\_\_\_\_ (име и фамилия)

\_\_\_\_\_ (длъжност на управляващия/представяващия участника)

\_\_\_\_\_ (дата)

\_\_\_\_\_ (наименование на участника)

**ЗАБЕЛЕЖКА:**

Колони от 1 до 4 се попълват съгласно Техническата спецификация, приложена към документацията за участие в публичната покана, като Участникът задължително попълва всички колони на приложението **(които са приложими)**.

**ОБРАЗЕЦ по т.2.3.1. от УКАЗАНИЯ за подаване на оферта**

/пълно наименование на участника, търговски адрес, телефон и факс, ЕИК № и ИН по ЗДДС №/

**ЦЕНОВА ТАБЛИЦА**

към Оферта за възлагане на обществена поръчка чрез публична покана с предмет:  
“Доставка на датчици за измерване на налягане Сапфир-2151”

№	Наименование и описание, съгласно техническото предложение	Един. Мярка	Кол-во	Един. Цена	Обща стойност
<i>1</i>	<i>2</i>	<i>3</i>	<i>4</i>	<i>5</i>	<i>6</i>
1					
.					
<b>ПРЕДЛАГАНА ЦЕНА в лева без ДДС</b>					

**НАЧИН НА ПЛАЩАНЕ (съгласно т.2.3.6.):**

**ВАЛИДНОСТ НА ОФЕРТАТА (съгласно т.2.3.7):**

**ПОДПИС и ПЕЧАТ:**

\_\_\_\_\_ (име и фамилия)

\_\_\_\_\_ (длъжност на управляващия/представяващия участника)

\_\_\_\_\_ (дата)

\_\_\_\_\_ (наименование на участника)

## ИНФОРМАЦИОНЕН ЛИСТ ЗА КАНДИДАТА/УЧАСТНИКА

<b>Наименование на Участника:</b>	<i>Посочете точното наименование на дружеството, според съдебната регистрация</i>
<b>Седалище по регистрация:</b>	<i>Посочете държавата и адрес на седалището на кандидата</i>
<b>Точен адрес за кореспонденция</b>	<i>Посочете улица, град, пощенски код, държава</i>
<b>Лице за контакти</b>	<i>Посочете име, фамилия и длъжност</i>
<b>Телефонен номер</b>	<i>Посочете код на населеното място и телефонен номер</i>
<b>Факс номер</b>	<i>Посочете код на населеното място и номер на факс</i>
<b>Електронен адрес</b>	
<b>Интернет адрес</b>	
<b>Правен статус</b>	<i>Посочете търговското дружество или обединения или друга правна форма, дата на учредяване или номера и датата на вписване и къде</i>
<b>ИН по ЗДДС № и държава на данъчна регистрация съгласно данъчната декларация</b>	<i>Посочете номер по ЗДДС и наименованието на държавата, например: България.....</i>
<b>ИН/ЕИК</b>	
<b>Банкови реквизити</b>	<i>Банка: IBAN: BIC:</i>
<b>Предмет на поръчката</b>	<i>Посочете наименование на поръчката (трябва да съвпада с наименованието, дадено от Възложителя)</i>
<b>Номер на поръчката</b>	<i>Посочете номер на поръчката от Регистъра/Портала за обществени поръчки</i>
<b>Дата на изготвяне на офертата</b>	<i>Посочете дата: дата, месец, година; Напр. 21 април 2013г.</i>

До: (Наименование на Възложителя)

**ПОДПИС и ПЕЧАТ:**

\_\_\_\_\_ (име и фамилия)

\_\_\_\_\_ (дата)

\_\_\_\_\_ (длъжност на управляващия/представяващия  
Кандидата/Участника)

\_\_\_\_\_ (наименование на Кандидата/Участника)