



”АЕЦ Козлодуй” ЕАД, гр. Козлодуй

България, 3321 гр. Козлодуй тел: 359 973 7 35 30, факс: 359 973 7 60 27

О Б Я В Л Е Н И Е

За възлагане на обществена поръчка по реда на чл.14, ал.5, т.1 от ЗОП за
**“Вертикална планировка и ремонт на помещения към ЗРЧВ, 4РЧВ, 5РЧВ и 6РЧВ
в цех БПС”**

“АЕЦ Козлодуй” ЕАД на основание чл.14, ал.5, т.1 от ЗОП кани всички заинтересовани да подадат оферти за участие в конкурс по оферти за възлагане на обществена поръчка при следните условия:

1.	Технически характеристики:	Обема на дейностите - съгласно Количествена сметка
2.	Обем:	Съгласно Количествена сметка
3.	Срок за изпълнение:	В календарни дни (след даване фронт за работа)
4.	Гаранционен срок:	Гаранционните срокове за СМР не могат да бъдат по-малки от посочените в Наредба №2 от 31.07.2003г. за въвеждане в експлоатация на строежите в РБългария и минимални гаранционни срокове за изпълнени строителни и монтажни работи, съоръжения и строителни обекти
5.	Условие за изпълнение:	След осигуряване достъп до площадката на обекта

6.	Предлагана цена:	Участникът посочва единични цени за всяка позиция от приложения Обем работа, както и обща цена за изпълнение на поръчката, но не включва ДДС.
7.	Начин на плащане:	Възложителят заплаща цената чрез банков превод в срок до 30 календарни дни, срещу Протокол за установяване на натурални видове СМР и оригинална фактура.
8.	Документи, съпровождащи стоката и необходими за провеждане на входящ контрол	Декларация за съответствие на материалите съгласно Наредба за съществените изисквания към строежите и оценяване съответствието на строителните продукти (ДВ бр.106/2006г.) и е част от отчетната документация.
9.	Срок на валидност на офертата:	90 дни от датата на подаване на офертата
10.	Критерий за оценка на офертите:	Най – ниска цена
11.	Съдържание на офертата:	<p>Всеки участник представя оферта, която трябва да съдържа:</p> <ol style="list-style-type: none"> 1. Документ за регистрация на участника или единен идентификационен код, съгласно чл. 23 от Закона за търговския регистър. Когато не е представен ЕИК, съгласно чл. 23 от Закона за търговския регистър, участниците - юридическите лица или еднолични търговци прилагат към своите оферти за участие и удостоверения за актуално състояние. Чуждестранните юридически лица прилагат еквивалентен документ на съдебен или административен орган от държавата, в която са установени; 2. Документи, удостоверяващи вписване в Централния професионален регистър на строителя; 3. Валидна застраховка за професионална отговорност по чл.171 от ЗУТ; 4. Референции; 5. Валидност на офертата; 6. Вид и характеристики на предлаганите за използване материали; 7. Попълнена Количествено-стойностна сметка; 8. Работна програма със срок и график за изпълнение; 9. Гаранционен срок и гаранционни условия; 10. Ценови показатели за ценообразуване на видовете СМР; 11. Обща цена без ДДС; 12. Условие на плащане – след извършване на услугата. 13. Информационен лист, съдържащ следното: Банкови реквизити, Точен адрес, Идентификационен номер по ЗДДС, Телефон, факс и лице за контакти.

12.	Място и начин на представяне на офертата:	Лично, чрез препоръчана поща или чрез курьер на адрес: 3321 “АЕЦ Козлодуй” ЕАД, Централно Деловодство в запечатан плик с надпис “За конкурс по оферти №24939 с предмет: “Вертикална планировка и ремонт на помещения към ЗРЧВ, 4РЧВ, 5РЧВ и 6РЧВ в цех БПС” и име, адрес и телефон на участника и лице за контакт.
13.	Срок за представяне на офертите:	до 16:00 ч. на 25.04.2013г.
14.	Лице за контакт и допълнителна информация	Теодора Тодорова Специалист “Договори” тел: +359 973 72434 факс: +359 973 76027 e-mail: titodorova@npp.bg

В Очакване на Вашето предложение,

Директор Дирекция “Икономика и Финанси”

Богдан Димитров

Блок:

УТВЪРЖДАВАМ

Система:

ЗАМ. ИЗПЪЛНИТЕЛЕН ДИРЕКТОР: 

Подразделение: БПС

18 " 07 " 2013г. АЛЕКСАНДЪР НИКОЛОВ

СЪГЛАСУВАЛИ:

ДИРЕКТОР Б и К: 

18 " 07 " 2013г. ПЛАМЕН ВАСИЛЕВ

ДИРЕКТОР П: 

15 " 07 " 2013г. ЕМИЛИЯН ЕДРЕВ

ТЕХНИЧЕСКО ЗАДАНИЕ

№ 13.БПС.ТЗ.11

за Строителни и монтажни работи

Тема: “Вертикална планировка и ремонт на помещения към
ЗРЧВ, 4РЧВ, 5РЧВ и 6РЧВ в цех БПС”

Настоящото техническо задание съдържа пълно описание на обекта на поръчката и техническа спецификация, съгласно Закона за обществените поръчки.

1. Предмет на дейността:

- 1.1. Направа на настилки и вътрешна топлоизолация по стени и тавани.
- 1.2. Подмяна на съществуваща дограма (врати).
- 1.3. Подмяна и реконструкция на осветителна и силова инсталации.
- 1.4. Вертикална планировка, разширяване на съществуващи метални площадки, направа на пасарелки и стълби за достъп.

2. Обем на извършваната услуга

Обеми на извършваните работи, съгласно Приложение № 1, Приложение № 2, Приложение № 3, Приложение № 4 и Приложение № 5.

3. Организация на работата

3.1 Инвеститор

За инвеститорски функции по приемане и контрол на работата се определя длъжностно лице от цех БПС.

3.2. План за изпълнение на услугата:

- срок за изпълнение на СМР - **45 работни дни**;
- подписване на договор за извършване на “Вертикална планировка и ремонт на помещения към ЗРЧВ, 4РЧВ, 5РЧВ и 6РЧВ в цех БПС”;
- даване фронт за работа с подписване на Акт-образец 2 /до **5 работни дни след подписване на договор**/:
- изпълнителя да предостави план график за работата си, след оглед на място, като в него се включват всички дейности и срокове за изпълнението им;
- изпълнителя да предостави план за организация за доставка на материали, които ще бъдат вложени при изпълнение на дейностите;
- осигуряване от страна на възложителя на място за временно разполагане на мобилни помещения за материали и оборудване, собственост на Изпълнителя;

3.3. Условия за изпълнение на работата:

- спазване условията за достъп на персонала на ВО, съгласно “Инструкция по качество. Работа на външни организации при сключен договор” с иден. № ДБК.КД.ИН.028;
- издаване на наряд за допускане до работа;

3.4. Критерии за приемане на работата:

- качествено изпълнение на СМР;
- работите ще се приемат след окончателното им завършване, след оглед от представители на цех БПС и фирмата Изпълнител, а заплащането ще бъде съгласно действително извършените СМР (констативен протокол);

4. Документация

4.1. Документи представени от Изпълнителя:

- график за изпълнението на дейностите;
- актове за започване и завършване на отделните видове дейности;
- декларации за съответствие на вложените материали, изискващи се от действащите наредби;

4.2. Документи, представени от “АЕЦ Козлодуй” ЕАД:

- Количествено стойностна сметка Подобект РЧВ-3 (Приложение № 1)
- Количествено стойностна сметка Подобект РЧВ-4 (Приложение № 2)
- Количествено стойностна сметка Подобект РЧВ-5 (Приложение № 3)
- Количествено стойностна сметка Подобект РЧВ-6 (Приложение № 4)
- Количествено стойностна сметка Общи дейности за РЧВ-3÷6 (Приложение № 5)
- Общ план на вертикална планировка РЧВ-3÷6 (Приложение № 6)
- Силова и осветителна инсталации РЧВ-3÷6 (Приложение № 7)
- Еднолинейна схема ТС РЧВ-3÷6 (Приложение № 7.1)
- Приложение № 8
 - чертеж № БПС-001-арх.
 - чертеж № БПС-002-С9
 - чертеж № БПС-003-С7
 - чертеж № БПС-004-П1
 - чертеж № БПС-004/1-П1
 - чертеж № БПС-004/2-П1
 - чертеж № БПС-004/3-П1
 - чертеж № БПС-005-П2
 - чертеж № БПС-005/1-П2
 - чертеж № БПС-005/2-П2
 - чертеж № БПС-005/3-П2

4.3. Отчетни документи

- протоколи от пуско наладъчни работи;
- количествена сметка на действително извършените дейности;

4.4. Ред за влизане в сила на документите

- съгласуване и подписване от страна както на Изпълнителя, така и на Възложителя.

5. Осигуряване на качеството

5.1. Документация на вложените материали и оборудване.

- изпълнителят е длъжен да представи сертификати за вложените материали.

5.2. Квалификация на персонала на Изпълнителя.

- да притежава опит в извършването на този вид дейност;

- при изпълнение на специални дейности се изисква квалификация на персонала, съгласно нормативната документация:

- заварчиците участващи в изработката на металните конструкции да притежават документ за придобита правоспособност по заваряване, съгласно Наредба № 7 от 11.10.2002г.: - Ръчно електродъгово заваряване с обмазан електрод /процес 111 по ISO 9606 и БДС EN 287-1/

- ръководителите на наряди да притежават V^{та} квалификационна група според “Правилник за безопасност при работа в неелектрически уредби на електрически и топлофикационни централи и по топлопреносни мрежи и хидротехнически съоръжения.

- ръководителите на наряди да притежават IV^{та} квалификационна група според “Правилник за безопасност и здраве при работа в електрически уредби на електрически и топлофикационни централи и по електрически мрежи.

5.3. Необходими лицензи

- необходимите разрешения, които изпълнителят трябва да притежава за дейностите при работа на площадката са указани в ДБК.КД.ИН.028, “Инструкция по качество. Работа на външни организации при сключен договор”.

6. Контрол от страна на АЕЦ:

6.1. АЕЦ „Козлодуй” ЕАД гр. Козлодуй - цех БПС - Н-к цех БПС, Р-л с-р П цех БПС.

6.2. Инспекции и проверки на площадката

АЕЦ „Козлодуй” има право да извършва инспекции и проверки на дейностите, извършвани на площадката.

Кандидатите трябва писмено да гарантират съгласието си с това условие и да гарантират осигуряване на достъп до персонал, помещения, съоръжения, инструменти и документи, използвани от външните организации, свързани с извършваната работа.

7. Прилагане на изисквания към под-изпълнители на основния изпълнител

При използване на под-изпълнители, основният изпълнител по договора носи отговорност за изпълнението на изискванията на Техническото задание от под-изпълнителите, както и за качеството на тяхната работа, в зависимост от изпълняваните от тях дейности.

ПРИЛОЖЕНИЯ:

- Приложение № 1 - Количествено стойностна сметка Подобект РЧВ-3
- Приложение № 2 - Количествено стойностна сметка Подобект РЧВ-4
- Приложение № 3 - Количествено стойностна сметка Подобект РЧВ-5
- Приложение № 4 - Количествено стойностна сметка Подобект РЧВ-6
- Приложение № 5 - Количествено стойностна сметка Общи дейности за РЧВ-3÷6
- Приложение № 6 - Общ план на вертикална планировка РЧВ-3÷6

- Приложение № 7 - Силова и осветителни инсталации РЧВ-3÷6

- Приложение № 7.1 - Еднолинейна схема ТС РЧВ-3÷6

- Приложение № 8

- чертеж № БПС-001-арх.
- чертеж № БПС-002-С9
- чертеж № БПС-003-С7
- чертеж № БПС-004-П1
- чертеж № БПС-004/1-П1
- чертеж № БПС-004/2-П1
- чертеж № БПС-004/3-П1
- чертеж № БПС-005-П2
- чертеж № БПС-005/1-П2
- чертеж № БПС-005/2-П2
- чертеж № БПС-005/3-П2

Н-к цех БПС:

Иво Божинов



КОЛИЧЕСТВЕНА СТОЙНОСТНА СМЕТКА

№	Наименование на дейностите, необходими за изпълнение	мярка	к-во	Ед. цена /лв./ Анализ	Общо /лв./
1	2	3	4	5	6
	Подобект: РЧВ-3				
	Част:АС				
	СМР АС				
1	Изкоп, подравняване и уплътняване земни маси за ниво	м ³	1.2		
2	Натоварвана и извозвана на 6 км. на земни маси	м ³	1.2		
3	Направа кофраж около тръби	м ²	0.2		
4	Доставка и полагане полиетилен върху основа от уплътнени земни маси	м ²	14.5		
5	Доставка и направа армирана замазка до 8см с електрозаварена армировъчна мрежа ф4мм, 15/15см	м ²	14.5		
6	Доставка и направа по тухлени стени на топлоизолация от плочи каменна вата дебелина 3 см, плътност 120кг/м ³	м ²	40		
7	Доставка и направа по бетонен таван на топлоизолация от плочи каменна вата дебелина 3 см, плътност 120кг/м ³	м ²	14.5		
8	Обръщане страници около врати и прозорци, ширина до 0.3м	м	5		
9	Грундиране и боядисване с латекс по стени и таван	м ²	57		
10	Демонтаж метална врата 1000/1950мм	бр.	1		
11	Демонтаж метална стълба	бр.	1		
12	Доставка и монтаж на външна AL врата 1000/1950, пълнеж от термопанел, 4бр панти, цвят бял	бр.	1		
13	Доставка, направа и монтаж на метална конструкция от ламарина рифелова - лещовидна б=3мм, L50/50/5мм, електрозаварени профили 20x20x2мм, 40x20x2мм и шина 40x4мм	кг	197		
14	Доставка, направа и монтаж на метална конструкция от №8, ламарина рифелова - лещовидна б=4мм, електрозаварени профили 20x20x2мм, 40x20x2мм и шина 40x4мм /Приложение №8, чертеж №БПС-002-С9/	кг	98		
15	Блажно боядисване вкл. подготовка на основата по метални конструкции	м ²	36		
16	Предпазване съоръжения с полиетилен	м ²	14.5		
	Част:Електро				
	Демонтажни дейности Електро				
1	Демонтаж табло силово	бр.	1		
2	Демонтаж ключ единичен за скрит монтаж	бр.	1		
3	Демонтаж ПКМ контакт	бр.	1		
4	Демонтаж кабел положен открито по стена	м	25		
5	Демонтаж влагозащитен осветител	бр.	2		
6	Демонтаж нагревател , монтиран на стена	бр.	1		
	СМР Електро				

1	Доставка и монтаж на табло 6 АП за открит монтаж, IP40 /Приложение №7 и №7.1/ с монтирани в него:	бр.	1		
1.1	автоматичен прекъсвач, крива С, 1P, 10А	бр.	1		
1.2	автоматичен прекъсвач, крива С, 1P, 16А	бр.	2		
1.3	мощностен разединител, крива С, 3P, 25А	бр.	1		
2	Доставка и монтаж ключ единичен за скрит монтаж	бр.	1		
3	Доставка и монтаж на контакт единичен, 220V, за скрита инсталация IP 44 с капачка	бр.	2		
4	Доставка и монтаж на конзоли	бр.	3		
5	Доставка и монтаж разклонителна кутия за скрит монтаж, IP 54	бр.	3		
6	Доставка и монтаж на стенов конвектор с вграден терморегулатор 220V, 2kW	бр.	1		
7	Доставка и монтаж на стена на ЛОТ 2x36W за открит монтаж, ЕПРА, IP65	бр.	4		
8	Доставка и полагане по тухлена зидария на кабел ПВВМБ1 3x1.5mm ²	м	28		
9	Доставка и полагане по тухлена зидария на кабел ПВВМБ1 3x2.5mm ²	м	12		
10	Маркировка на апаратурата монтирана в ТС	бр.	4		
ПНР Електро					
1	Изпитване на конгур фаза-защитен проводник	бр.	2		

Изготвил:

/Годор Тодоров/

Р-л сектор "П":.....


Мирослав Влашки

КОЛИЧЕСТВЕНА СТОЙНОСТНА СМЕТКА

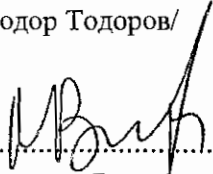
№	Наименование на дейностите, необходими за изпълнение	мярка	к-во	Ед. цена /лв./ Анализ	Общо /лв./
1	2	3	4	5	6
	Подобект: РЧВ-4				
	Част:АС				
	СМР АС				
1	Доставка и направа по тухлени стени на топлоизолация от плочи каменна вата дебелина 3 см, плътност 120кг/м ³	м ²	40		
2	Доставка и направа по бетонен таван на топлоизолация от плочи каменна вата дебелина 3 см, плътност 120кг/м ³	м ²	14.5		
3	Обръщане страници около врати и прозорци, ширина до 0.3м	м	5		
4	Грундиране и боядисване с латекс по стени и таван	м ²	57		
5	Демонтаж метална стълба	бр.	1		
6	Демонтаж метална врата 1000/1950мм	бр.	1		
7	Доставка и монтаж на външна AL врата 1000/1950, пълнеж от термопанел, 4бр панти, цвят бял	бр.	1		
8	Доставка, направа и монтаж на метална конструкция от №8, ламарина рифелова - лещовидна б=4мм, електрозаварени профили 20x20x2мм, 40x20x2мм и шина 40x4мм /Приложение №8, чертеж №БПС-002-С9/	кг	98		
9	Блажно боядисване вкл. подготовка на основата по метални конструкции	м ²	36		
10	Предпазване съоръжения с полиетилен	м ²	14.5		
	Част:Електро				
	Демонтажни дейности Електро				
1	Демонтаж табло силово	бр.	1		
2	Демонтаж ключ единичен за скрит монтаж	бр.	1		
3	Демонтаж ПКОМ контакт	бр.	1		
4	Демонтаж кабел положен открито по стена	м	25		
5	Демонтаж влагозащитен осветител	бр.	2		
6	Демонтаж нагревател , монтиран на стена	бр.	1		
	СМР Електро				
1	Доставка и монтаж на табло 6 АП за открит монтаж, IP40 /Приложение №7 и №7.1/ с монтирани в него:	бр.	1		
1.1	автоматичен прекъсвач, крива С, 1P, 10А	бр.	1		
1.2	автоматичен прекъсвач, крива С, 1P, 16А	бр.	2		
1.3	мощностен разединител, крива С, 3P, 25А	бр.	1		
2	Доставка и монтаж ключ единичен за скрит монтаж	бр.	1		
3	Доставка и монтаж на контакт единичен, 220V, за скрита инсталация IP 44 с капачка	бр	2		
4	Доставка и монтаж на конзоли	бр	3		

5	Доставка и монтаж разклонителна кутия за скрит монтаж, IP 54	бр.	3		
6	Доставка и монтаж на стенов конвектор с вграден терморегулатор 220V, 2kW	бр.	1		
7	Доставка и монтаж на стена на ЛОТ 2x36W за открит монтаж, ЕПРА, IP65	бр.	4		
8	Доставка и полагане по тухлена зидария на кабел ПВВМБ1 3x1.5мм ²	м	28		
9	Доставка и полагане по тухлена зидария на кабел ПВВМБ1 3x2.5мм ²	м	12		
10	Маркировка на апаратурата монтирана в ТС	бр.	4		
ПНР Електро					
1	Изпитване на контур фаза-защитен проводник	бр.	2		

Изготвил:


/Годор Тодоров/

Р-л сектор "П":


Мирослав Влашки

КОЛИЧЕСТВЕНА СТОЙНОСТНА СМЕТКА

№	Наименование на дейностите, необходими за изпълнение	мярка	к-во	Ед. цена /лв./ Анализ	Общо /лв./
1	2	3	4	5	6
	Подобект: РЧВ-5				
	Част:АС				
	СМР АС				
1	Изкоп, подравняване и уплътняване земни маси за ниво	м ³	1.2		
2	Натоварвана и извозване на 6 км. на земни маси	м ³	1.2		
3	Направа кофраж около тръби	м ²	0.2		
4	Доставка и полагане полиетилен върху основа от уплътнени земни маси	м ²	14.5		
5	Доставка и направа армирана замазка до 8см с електрозаварена армировъчна мрежа ф4мм, 15/15см	м ²	14.5		
6	Демонтаж компрометирана ВЦ мазилка	м ²	20		
7	Доставка и направа по тухленн стени на топлоизолация от плочи каменна вата дебелина 3 см, плътност 120кг/м ³	м ²	40		
8	Доставка и направа по бетонен таван на топлоизолация от плочи каменна вата дебелина 3 см, плътност 120кг/м ³	м ²	14.5		
9	Обръщане страници около врати и прозорци, ширина до 0.3м	м	5		
10	Грундиране и боядисване с латекс по стени и таван	м ²	57		
11	Демонтаж метална стълба	бр	1		
12	Демонтаж метална врата 1000/1950мм	бр.	1		
13	Доставка и монтаж на външна AL врата 1000/1950, пълнеж от термопанел, 4бр панти, цвят бял	бр.	1		
14	Доставка, направа и монтаж на метална конструкция от ламарина рифелова - лещовидна б=3мм, L50/50/5мм, електрозаварени профили 20x20x2мм, 40x20x2мм и шина 40x4мм	кг	197		
15	Доставка, направа и монтаж на метална конструкция от №8, ламарина рифелова - лещовидна б=4мм, електрозаварени профили 20x20x2мм, 40x20x2мм и шина 40x4мм /Приложение №8, чертеж №БПС-002-С9/	кг	98		
16	Блажно боядисване вкл. подготовка на основата по метални конструкции	м ²	36		
17	Предпазване съоръжения с полиетилен	м ²	14.5		
	Част:Електро				
	Демонтажни дейности Електро				
1	Демонтаж табло силово	бр.	1		
2	Демонтаж ключ единичен за скрит монтаж	бр.	1		
3	Демонтаж ПКОМ контакт	бр.	1		
4	Демонтаж кабел положен открито по стена	м	25		

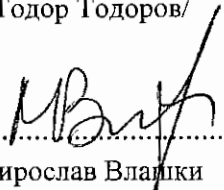
5	Демонтаж влагозащитен осветител	бр.	2		
6	Демонтаж нагревател , монтиран на стена	бр.	1		
СМР Електро					
1	Доставка и монтаж на табло 6 АП за открит монтаж, IP40 /Приложение №7 и №7.1/ с монтирани в него:	бр.	1		
1.1	автоматичен прекъсвач, крива С, 1P, 10А	бр.	1		
1.2	автоматичен прекъсвач, крива С, 1P, 16А	бр.	2		
1.3	мощностен разединител, крива С, 3P, 25А	бр.	1		
2	Доставка и монтаж ключ единичен за скрит монтаж	бр.	1		
3	Доставка и монтаж на контакт единичен, 220V, за скрита инсталация IP 44 с капачка	бр	2		
4	Доставка и монтаж на конзоли	бр	3		
5	Доставка и монтаж разклонителна кутия за скрит монтаж, IP 54	бр.	3		
6	Доставка и монтаж на стенов конвектор с вграден терморегулатор 220V, 2kW	бр.	1		
7	Доставка и монтаж на стена на ЛОТ 2x36W за открит монтаж, ЕПРА, IP65	бр	4		
8	Доставка и полагане по тухлена зидария на кабел ПВВМБ1 3x1.5мм ²	м	28		
9	Доставка и полагане по тухлена зидария на кабел ПВВМБ1 3x2.5мм ²	м	12		
10	Маркировка на апаратурата монтирана в ТС	бр.	4		
ПНР Електро					
1	Изпитване на контур фаза-защитен проводник	бр.	2		

Изготвил:



/Годор Тодоров/

Р-л сектор "П":.....



Мирослав Владки

КОЛИЧЕСТВЕНО СТОЙНОСТНА СМЕТКА

№	Наименование на дейностите, необходими за изпълнение	мярка	к-во	Ед. цена /лв./ Анализ	Общо /лв./
1	2	3	4	5	6
	Подобект: РЧВ-6				
	Част:АС				
	СМР АС				
1	Изкоп, подравняване и уплътняване земни маси за ниво	м ³	1.2		
2	Натоварвана и извозвана на 6 км. на земни маси	м ³	1.2		
3	Направа кофраж около тръби	м ²	0.2		
4	Доставка и полагане полиетилен върху основа от уплътнени земни маси	м ²	14.5		
5	Доставка и направа армирана замазка до 8см с електрозаварена армировъчна мрежа ф4мм, 15/15см	м ²	14.5		
6	Демонтаж компрометирана ВЦ мазилка	м ²	20		
7	Доставка и направа по тухлени стени на топлоизолация от плочи каменна вата дебелина 3 см, плътност 120кг/м ³	м ²	40		
8	Доставка и направа по бетонен таван на топлоизолация от плочи каменна вата дебелина 3 см, плътност 120кг/м ³	м ²	14.5		
9	Обръщане страници около врати и прозорци, ширина до 0.3м	м	5		
10	Грундиране и боядисване с латекс по стени и таван	м ²	57		
11	Демонтаж метална стълба	бр.	1		
12	Демонтаж метална врата 1000/1950мм	бр.	1		
13	Доставка и монтаж на външна AL врата 1000/1950, пълнеж от термопанел, 4бр панти, цвят бял	бр.	1		
14	Доставка, направа и монтаж на метална конструкция от ламарина рифелова - лещовидна б=3мм, L50/50/5мм, електрозаварени профили 20x20x2мм, 40x20x2мм и шина 40x4мм	кг	197		
15	Доставка, направа и монтаж на метална конструкция от №8, ламарина рифелова - лещовидна б=4мм, електрозаварени профили 20x20x2мм, 40x20x2мм и шина 40x4мм /Приложение №8, чертеж №БПС-002-С9/	кг	98		
16	Блажно боядисване вкл. подготовка на основата по метални конструкции	м ²	36		
17	Предпазване съоръжения с полиетилен	м ²	14.5		
	Част:Електро				
	Демонтажни дейности Електро				
1	Демонтаж табло силово	бр.	1		
2	Демонтаж ключ единичен за скрит монтаж	бр.	1		
3	Демонтаж ПКМ контакт	бр.	1		
4	Демонтаж кабел положен открито по стена	м	25		

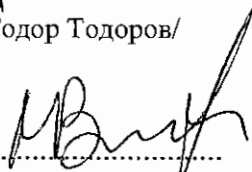
5	Демонтаж влагозащитен осветител	бр.	2		
6	Демонтаж нагревател , монтиран на стена	бр.	1		
СМР Електро					
1	Доставка и монтаж на табло 6 АП за открит монтаж, IP40 /Приложение №7 и №7.1/ с монтирани в него:	бр.	1		
1.1	автоматичен прекъсвач, крива С, 1Р, 10А	бр.	1		
1.2	автоматичен прекъсвач, крива С, 1Р, 16А	бр.	2		
1.3	мощностен разединител, крива С, 3Р, 25А	бр.	1		
2	Доставка и монтаж ключ единичен за скрит монтаж	бр.	1		
3	Доставка и монтаж на контакт единичен, 220V, за скрита инсталация IP 44 с капачка	бр	2		
4	Доставка и монтаж на конзоли	бр	3		
5	Доставка и монтаж разклонителна кутия за скрит монтаж, IP 54	бр.	3		
6	Доставка и монтаж на стенов конвектор с вграден терморегулатор 220V, 2kW	бр.	1		
7	Доставка и монтаж на стена на ЛЮТ 2x36W за открит монтаж, ЕПРА, IP65	бр	4		
8	Доставка и полагане по тухлена зидария на кабел ПВВМБ1 3x1.5mm ²	м	28		
9	Доставка и полагане по тухлена зидария на кабел ПВВМБ1 3x2.5mm ²	м	12		
10	Маркировка на апаратурата монтирана в ТС	бр.	4		
ПНР Електро					
1	Изпитване на контур фаза-защитен проводник	бр.	2		

Изготвил:



/Тодор Тодоров/

Р-л сектор "П":



Мирослав Влашки

КОЛИЧЕСТВЕНА СТОЙНОСТНА СМЕТКА

№	Наименование на дейностите, необходими за изпълнение	мярка	к-во	Ед. цена /лв./ Анализ	Общо /лв./
1	2	3	4	5	6
Подобект: Общи дейности за РЧВ-3 ÷ 6					
Част Електро					
1	Направа на улей 10/30см в бетонна настилка, с последващо заливане с бетон В10	м	2		
2	Направа и уплътняване на проходка ф50 мм в бетон, дебелина до 30см	бр.	1		
3	Доставка и полагане в улей и по метален парапет на тръба стоманена 1 1/2"	м	4		
4	Доставка и изтегляне в тръба на кабел СВВн 4x10+6мм ²	м	60		
5	Доставка и полагане по метална конструкция на PVC гофрирана тръба ф38, с UV защитен слой, устойчива на атмосферни влияния	м	5		
6	Направа на оземка от проводник ПВ 1x6мм ² със жълтозелена изолация и единична дължина 0.5м	бр.	3		
7	Доставка и монтаж на метално табло с р-ри 300/300/200мм, стенов монтаж, IP66, RAL 7035, комплект със скоби за стенов монтаж, монтажна плоча, клеморед и щуцери М40x1.5, IP67 - 2бр.	бр.	1		
8	Доставка, монтаж и надписване на кабелни марки	бр.	3		
9	Демонтаж и монтаж на капацити на двоен под	м	2		
10	Прозвъняване и подсъединяване кабелни жила до 10 мм ²	бр.	15		
Част Вертикална планировка					
1	Изкоп земни маси	м ³	28		
2	Доставка и направа подложка от трошен камък	м ³	14		
3	Доставка и направа пясъчна подложка	м ³	14		
4	Доставка и полагане градински бордюри	м	141		
5	Доставка и направа настилка от тротоарни плочи	м ²	142		
6	Насип и уплътняване земни маси на пластове от 10см	м ³	16		
7	Направа кофраж стълбище /Приложение №8, чертеж №БПС-001-арх. /	м ²	22		
8	Доставка и полагане бетон В10 за стълбище /Приложение №8, чертеж №БПС-001-арх. /	м ³	3.5		
9	Направа армировка /Приложение №8, чертеж №БПС-001-арх. /	кг	26		

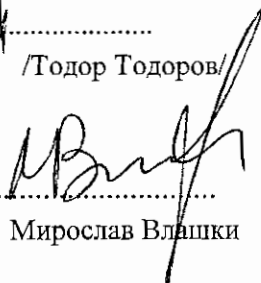
	Част СК				
1	Доставка, напрана и монтаж на метална конструкция от №8, L30x30x3мм, L50/50/5мм, ламарина рифелова - лещовидна б=4мм, електрозаварени профили 20x20x2мм, 40x20x2мм, 80x80x3мм и шина 40x4мм	кг	706		
	Приложение №8, чертеж №БПС-003-С7				
	Приложение №8, чертеж №БПС-004-П1				
	Приложение №8, чертеж №БПС-004/1-П1				
	Приложение №8, чертеж №БПС-004/2-П1				
	Приложение №8, чертеж №БПС-004/3-П1				
	Приложение №8, чертеж №БПС-005-П2				
	Приложение №8, чертеж №БПС-005/1-П2				
	Приложение №8, чертеж №БПС-005/2-П2				
	Приложение №8, чертеж №БПС-005/3-П2				
2	Грундиране и блажно боядисване вкл. подготовка на основата по метални конструкции	м ²	43		

Изготвил:

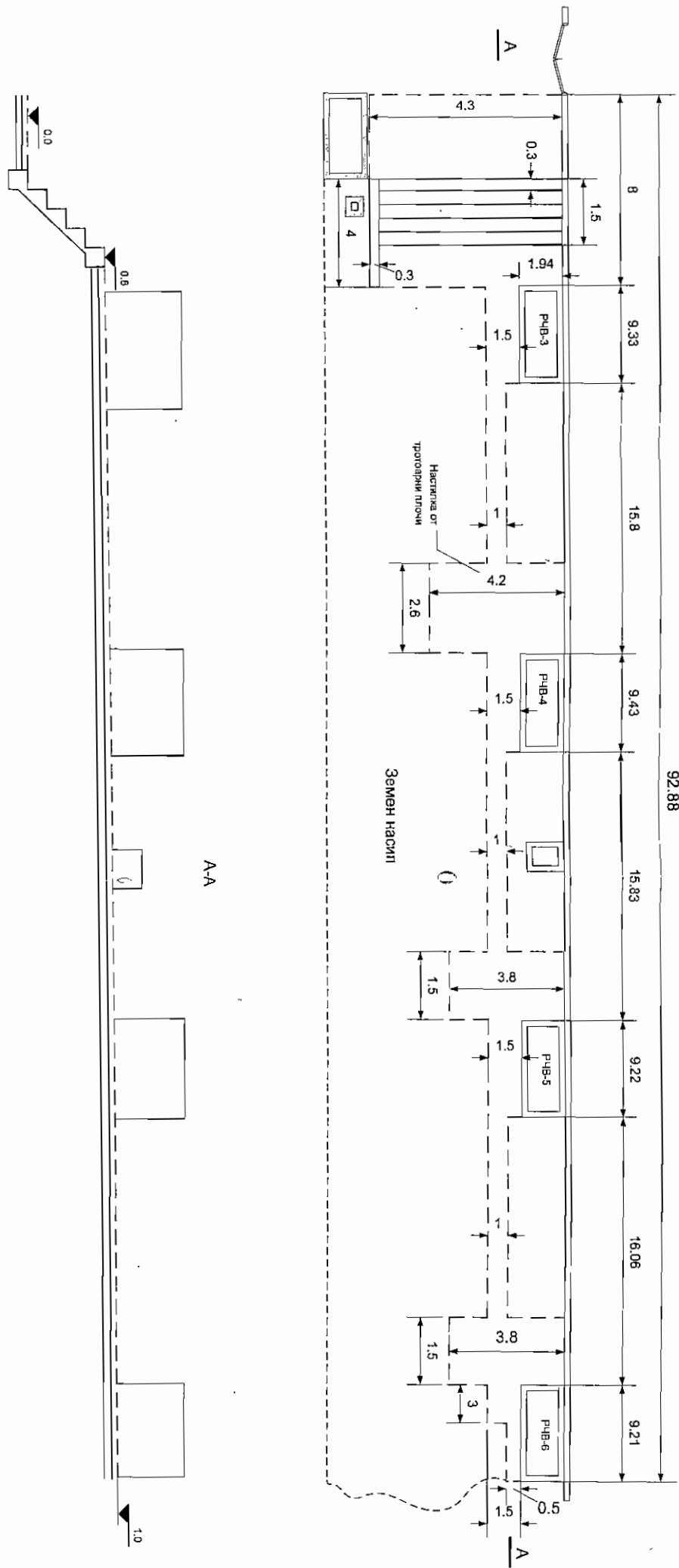


/Тодор Тодоров/

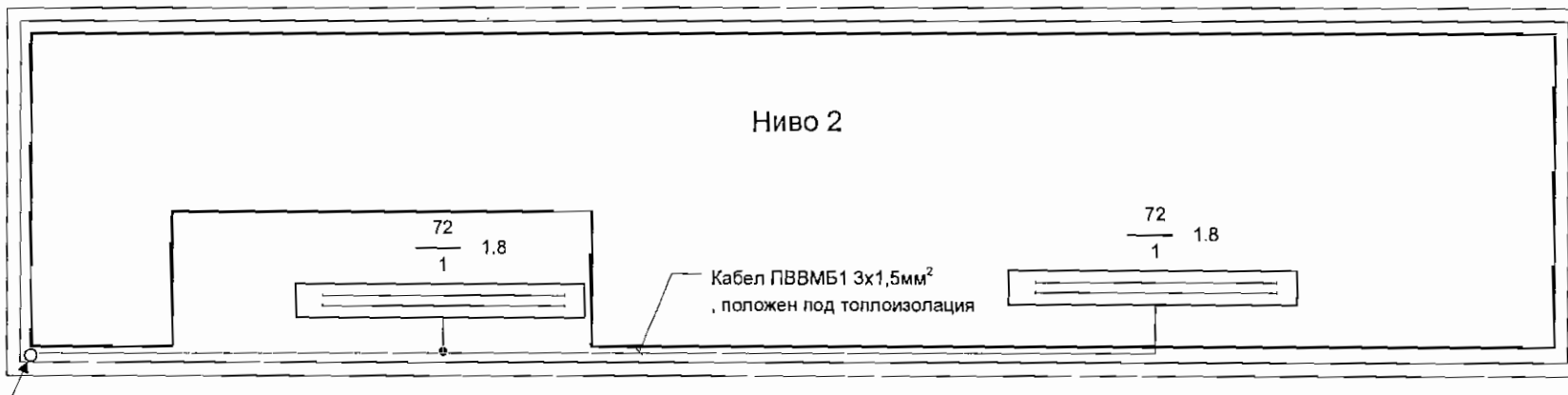
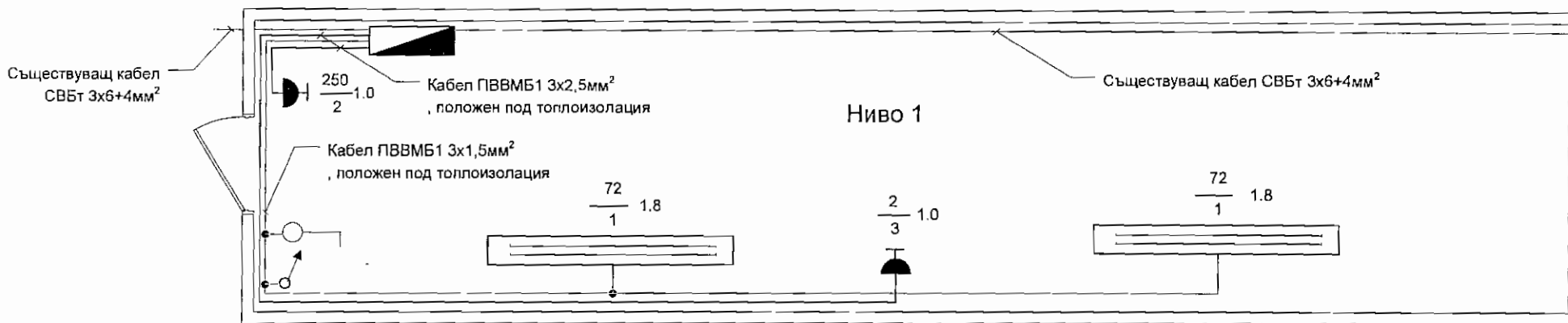
Р-л сектор "П":



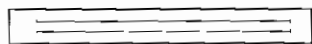
Мирослав Влашки



Исполнил	Составил	Подпис	Дата	Обиді уздан на депутіацїіна кілімнічкова РЧВ-3+6	Лист
Сурнасуван	Т. Тодорова М. Брауши	<i>[Signature]</i>	22.02.13 22.02.13		Вс. Листа 1
					Дата 14.02.13



Легенда



-ЛОТ 2x36W за открит монтаж,
ЕПРА, IP65



- ключ единичен за скрит монтаж



- контакт за скрита инсталация
- "шукко", IP44 с капачка



- преминаване посока нагоре от
ниско към високо ниво



височина от
лода в, (m)

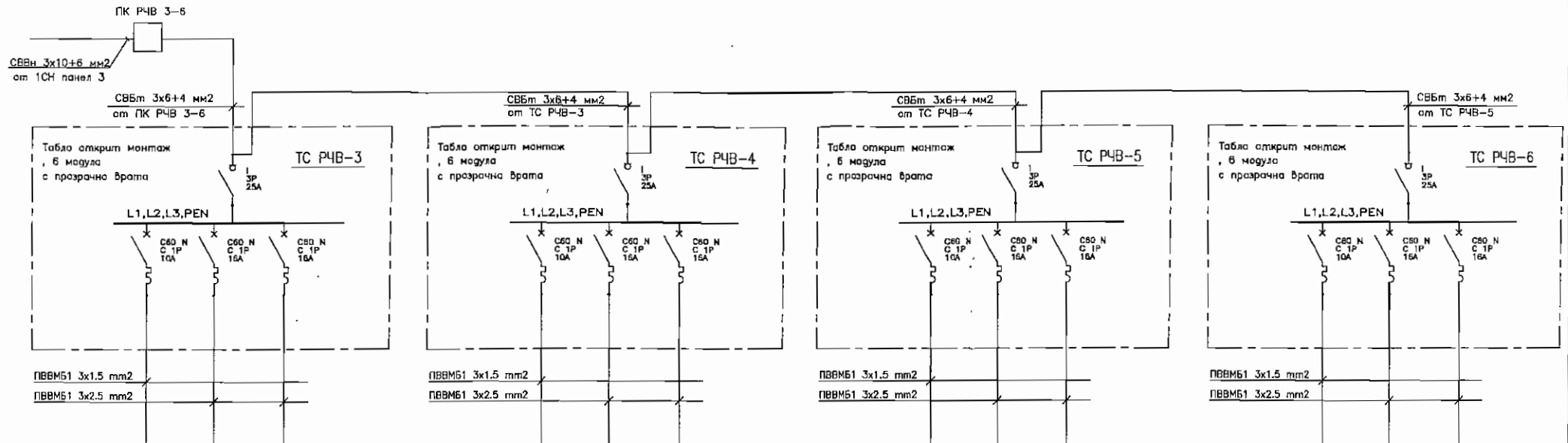


- излаз от долно към горно ниво



- Ел. табло

	Фамилия	Подпис	Дата	Силовая и осветителна инсталации PЧВ-3+6		
Изготвил	Т. Тодоров	<i>[Signature]</i>	22.02.13		Лист	1
Проверил	В. Велков	<i>[Signature]</i>	22.02.13 г		Вс. листа	1
Съгласувал	М. Влашки	<i>[Signature]</i>	22.02.13 г.		Дата: 14.02.13	



Токов кръг	№	1	2	3	ОБЩО
Лампен излез	бр.	4	—	—	4
Конт. излез	бр.	—	1	1	2
Инст. мощност	kW	0.29	0.25	2	2.54
Фаза		L1	L2	L3	
Консуматор		ОСВЕТЛ.	КОНТАКТИ	КОНТАКТИ	

Токов кръг	№	1	2	3	ОБЩО
Лампен излез	бр.	4	—	—	4
Конт. излез	бр.	—	1	1	2
Инст. мощност	kW	0.29	0.25	2	2.54
Фаза		L3	L2	L1	
Консуматор		ОСВЕТЛ.	КОНТАКТИ	КОНТАКТИ	

Токов кръг	№	1	2	3	ОБЩО
Лампен излез	бр.	4	—	—	4
Конт. излез	бр.	—	1	1	2
Инст. мощност	kW	0.29	0.25	2	2.54
Фаза		L1	L3	L2	
Консуматор		ОСВЕТЛ.	КОНТАКТИ	КОНТАКТИ	

Токов кръг	№	1	2	3	ОБЩО
Лампен излез	бр.	4	—	—	4
Конт. излез	бр.	—	1	1	2
Инст. мощност	kW	0.29	0.25	2	2.54
Фаза		L2	L1	L3	
Консуматор		ОСВЕТЛ.	КОНТАКТИ	КОНТАКТИ	

ЛЕГЕНДА

- I ЗР 25А — Мощностен разединител I, триполюсен, 25А
- С60N C, 1P 10A — Автоматичен прекъсвач С60N, криба С, 1P, 10А, еднополюсен
- С60N C, 1P 16A — Автоматичен прекъсвач С60N, криба С, 1P, 16А, еднополюсен

ЗАБЕЛЕЖКА:

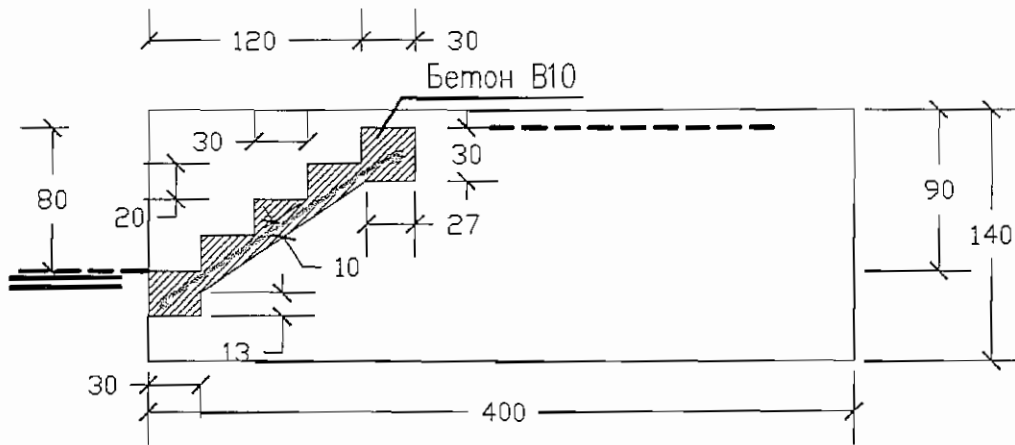
1. Апаратурата и тоководащите части да бъдат монтирани зад защитни капаци. Достъпа до палците и ръкохватките на коммутационните апарати се осигурява посредством отвори в защитните капаци.
2. Апаратурата е избрана по каталога на SCHNEIDER ELECTRIC, галузия се заменя на апаратурата с група еквивалентна на посочената.

	Фамилия	Посис	Дата		
Изготвил	Торор Тодоров	ИИ	14.02.11	Еднолинейна схема TC P4B 3-6	Лист
Проверил	Валери Велков	ИИ	22.02.11г.		Вс. листа
Съгласил	Мирслав Вашич	ИИ	22.02.11г.		Дата: 14.02.2013

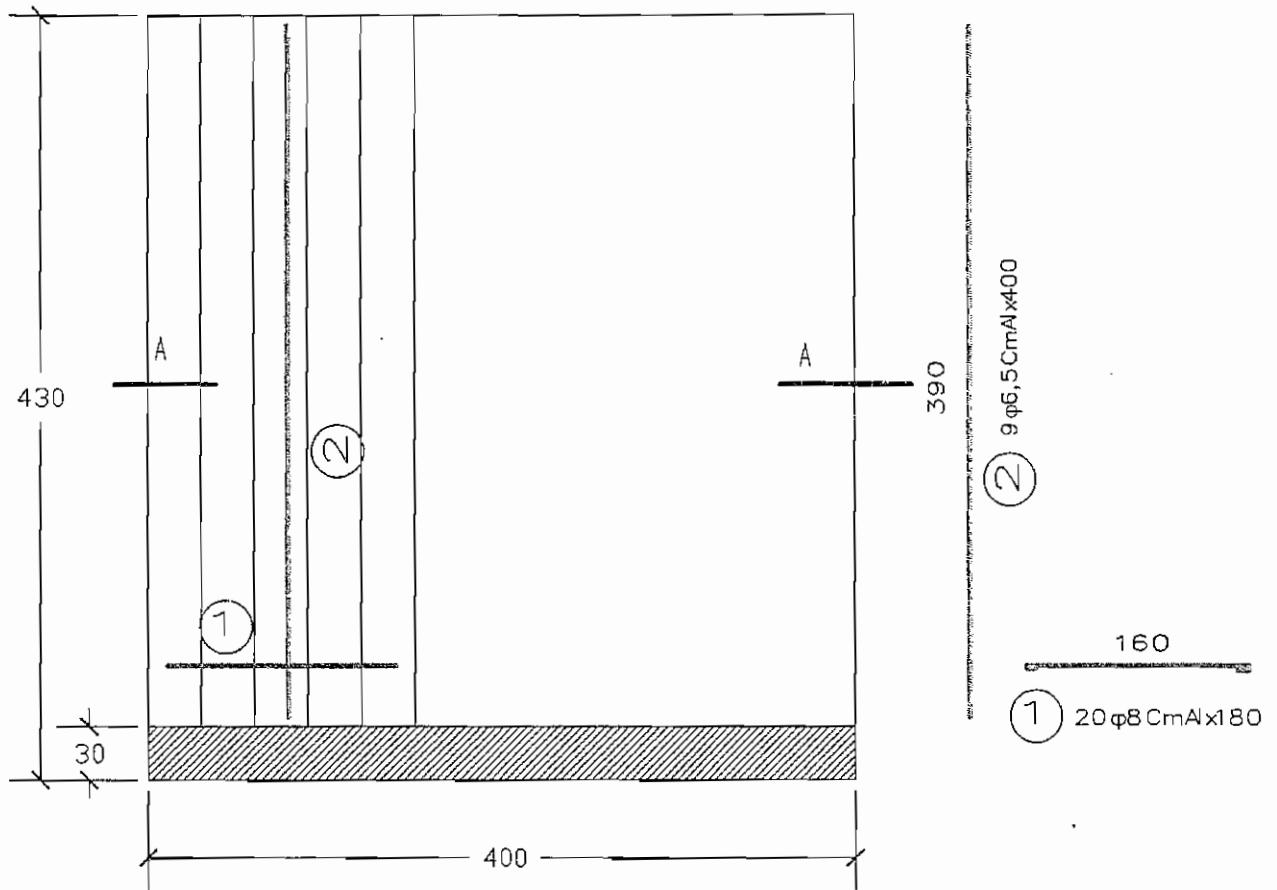
№ 8

ТРИТОНЖЕНЕ

Разрез А - А



Стълбище - план
Котражен и армировъчен план



Забележки

1. Бетон клас В10

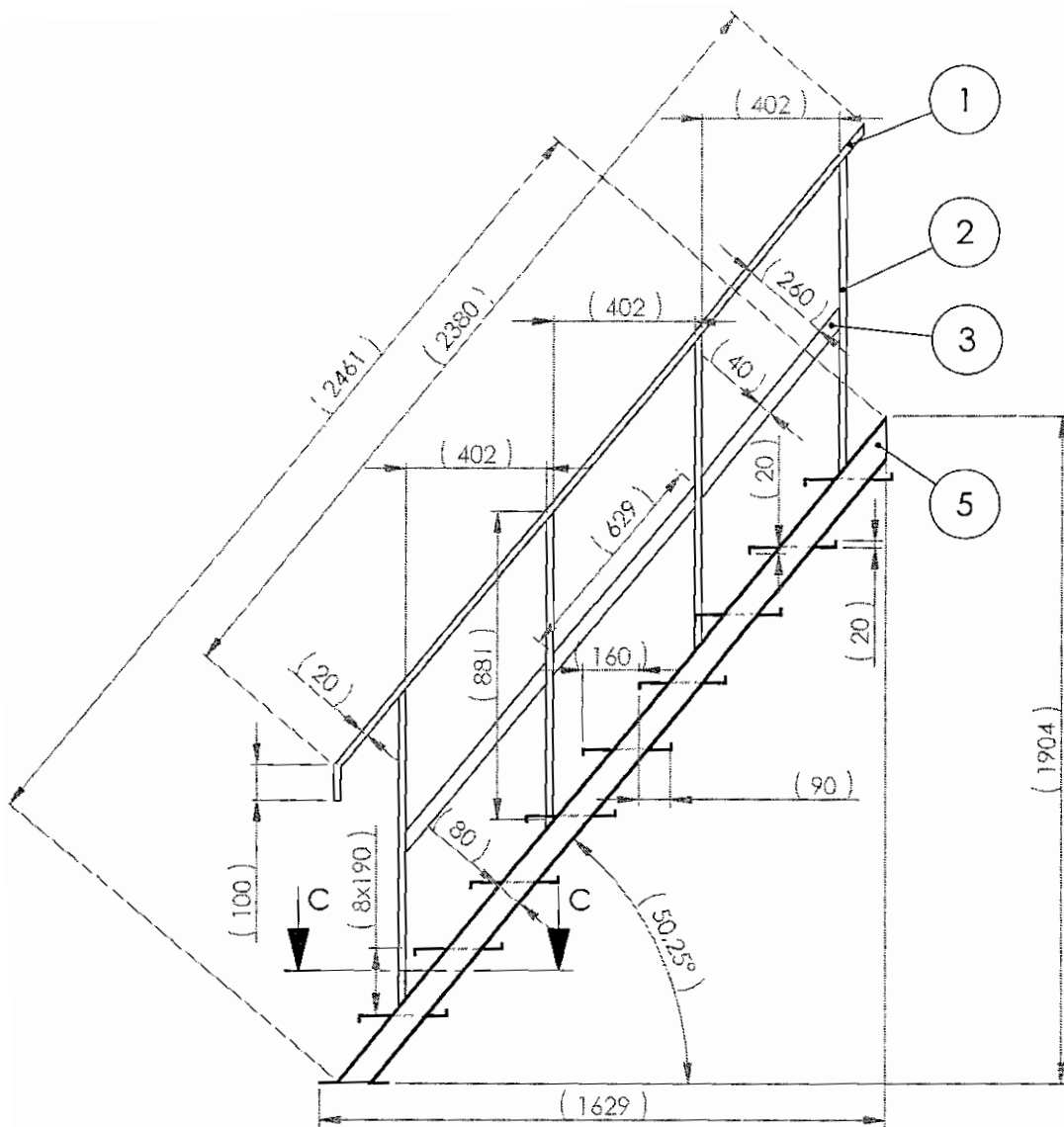
2. Стомана армировъчна

Ст АІ с клас на якост

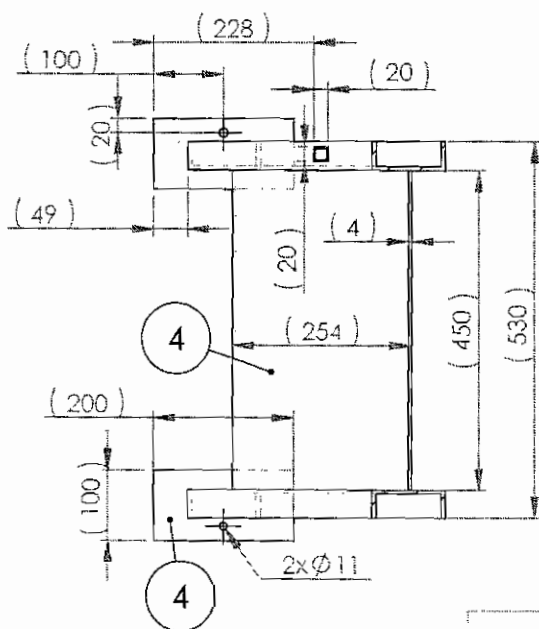
225 Мра

"АЕЦ Козлогуи" ЕАД, гр. Козлогуи

Обект		Част:	
		АРХИТЕКТУРНА	
Вид на чертежа	Стълбище - котраж и армировка	Фаза	РП
		через № БПС-001 - арх	
Проектант	инж. Христакиев	Масаб	вс. листо
Проверил	инж. Маринов	1:50	1



C-C (1 : 10)



Забележки:

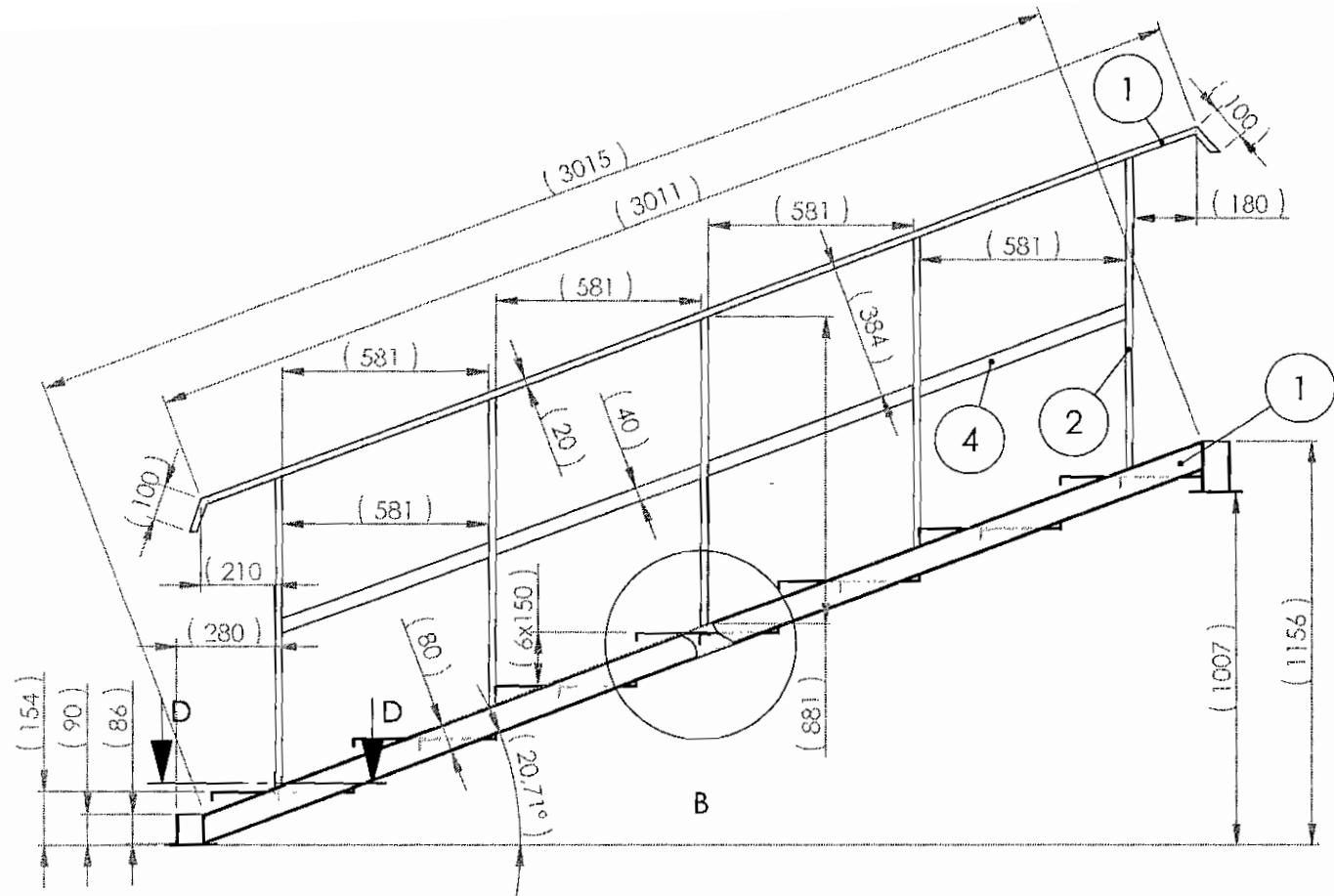
1. Грунд, блажна боя
2. Укрепване - анкери М10

Материали

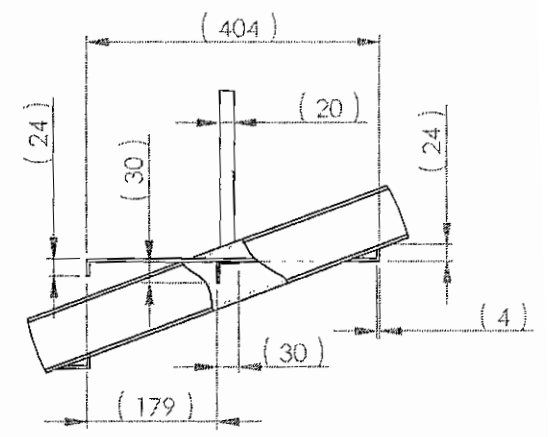
- 1 - електрозаварен профил 40x20x2, DIN 2395
- 2 - електрозаварен профил 20x20x2, DIN 2395
- 3- шина 40x4, DIN 59 110EN 10204
- 4 - рифелова лам. лещовидна б=4мм
- 5 - №8, ГОСТ 8240-72, БДС 6176-75

"АЕЦ Козлодуй" ЕАД, гр. Козлодуй

Обект:	Верт. план. и ремонт на пом. към 3-6РЧВ в цех БПС	Част: СК
Вид на чертежа:	Стълба - С9 - 1бр.	Фаза РП
Разработил:	Тодор Тодоров	чертеж №БПС-002-С9
Проверил:	Мирослав Влашки	Масщаб: вс. листа
		1:20 1



B (1 : 10)



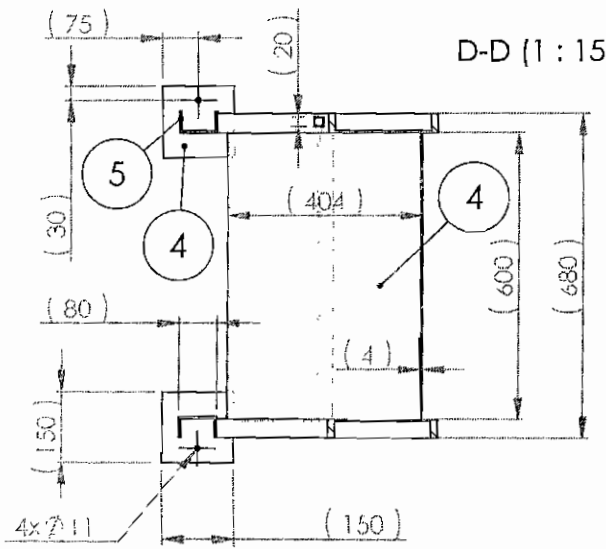
Забележки:

- 1. Грунд, блажна боя
- 2. Укрепване - анкери М10

Материали

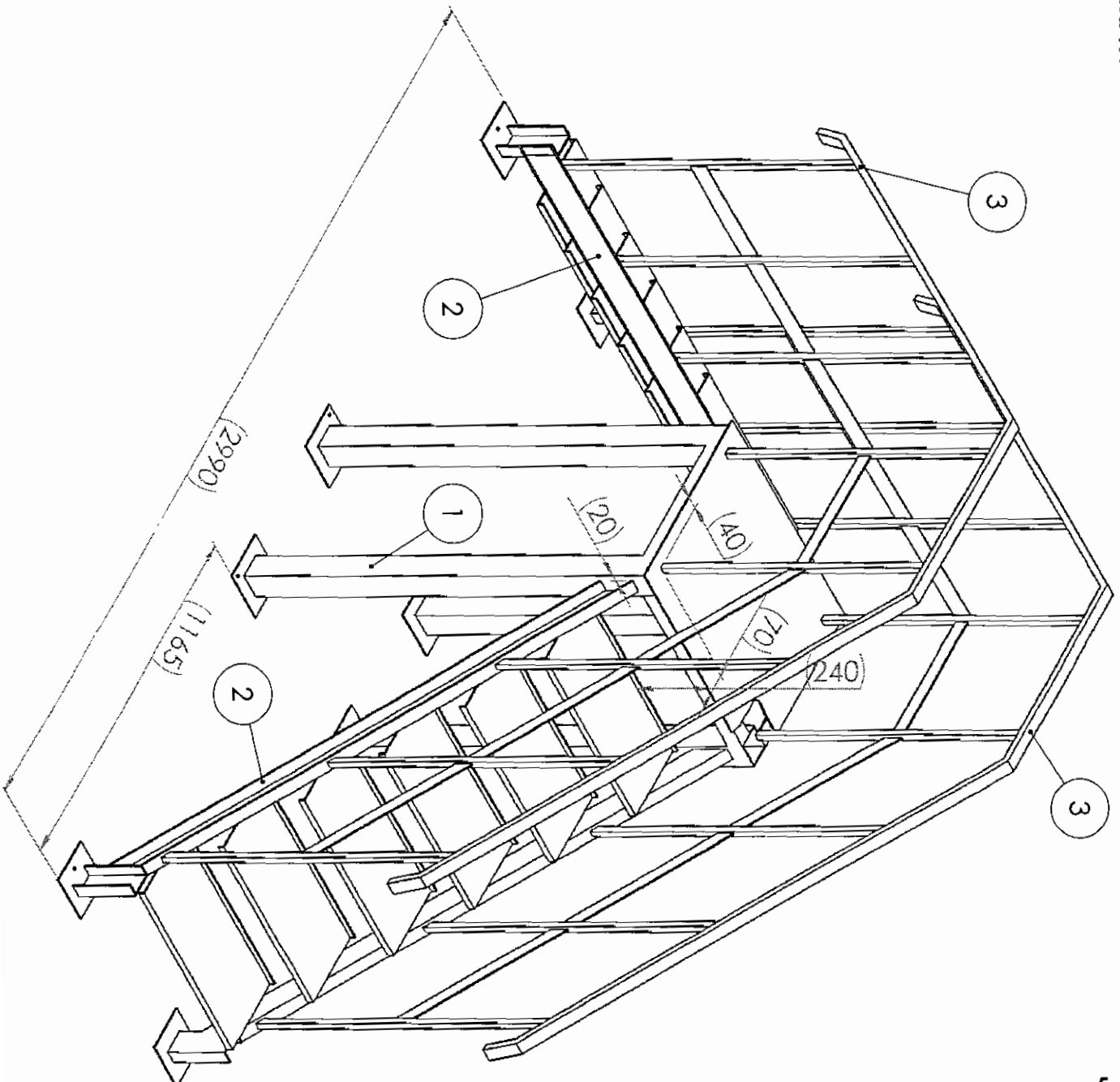
- 1 - електрозаварен профил 40x20x2, DIN 2395
- 2 - електрозаварен профил 20x20x2, DIN 2395
- 3- шина 40x4, DIN 59 110EN 10204
- 4 - рифелова лам. лещовидна б=4мм
- 5 - №8, ГОСТ 8240-72, БДС 6176-75

D-D (1 : 15)



"АЕЦ Козлодуй" ЕАД, гр. Козлодуй		
Обект:	Верт. план. и ремонт на пом. към 3-6РЧВ в цех БПС	Чост: СК
Вид на чертежа:	Съмба - С7 - 16р.	Фаза РП Чертеж №БПС-003-С7
Разработил	Тодор Тодоров	Мащоб
Проверил	Мирослав Влашки	1:20
		вс. листа
		1

Пасаренка П1



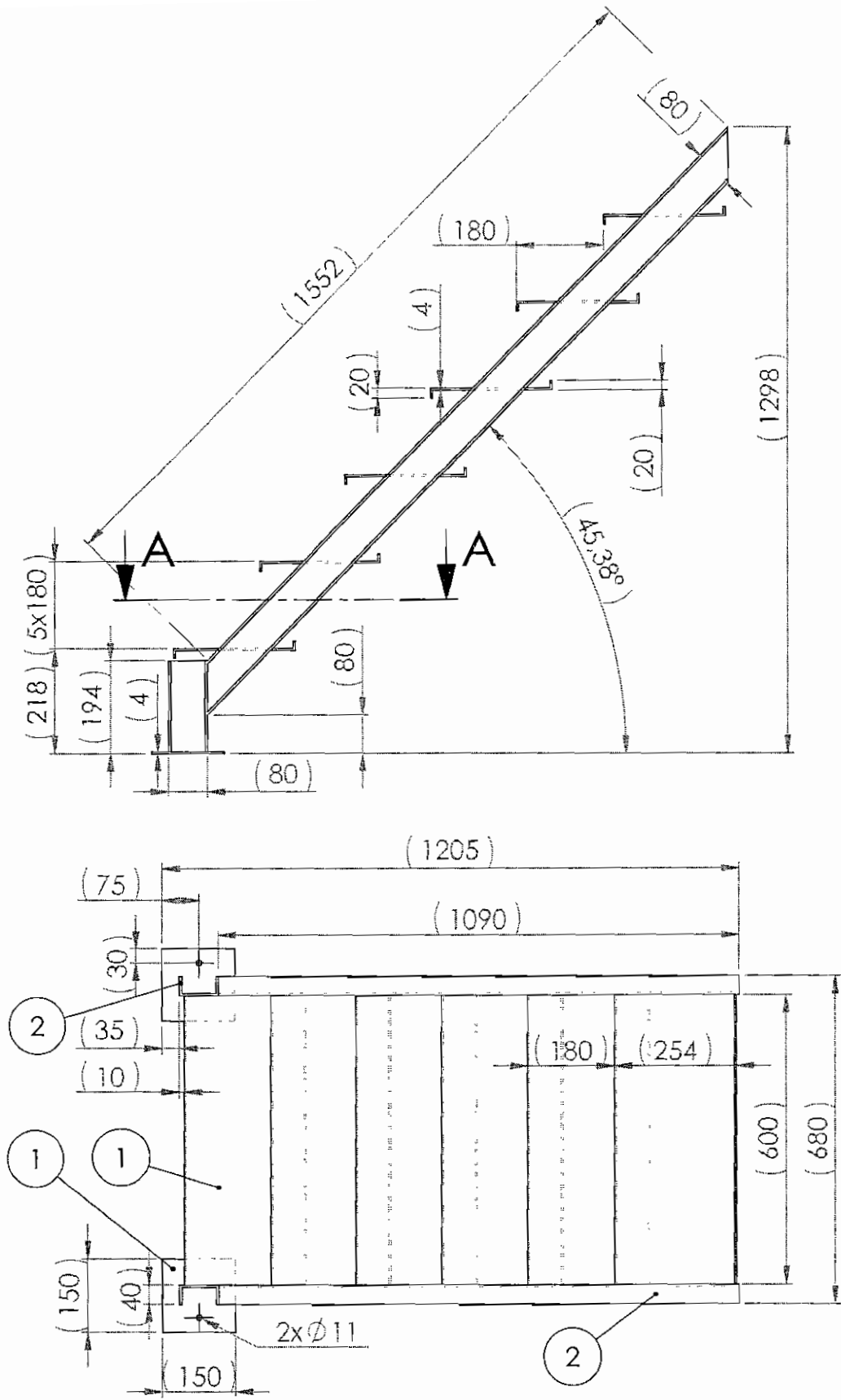
чертеж №БПС-004-П1

Легенда

1 - Площадка - П1

2 - Стъба - П1

3 - Паралел - П1



Забележки:

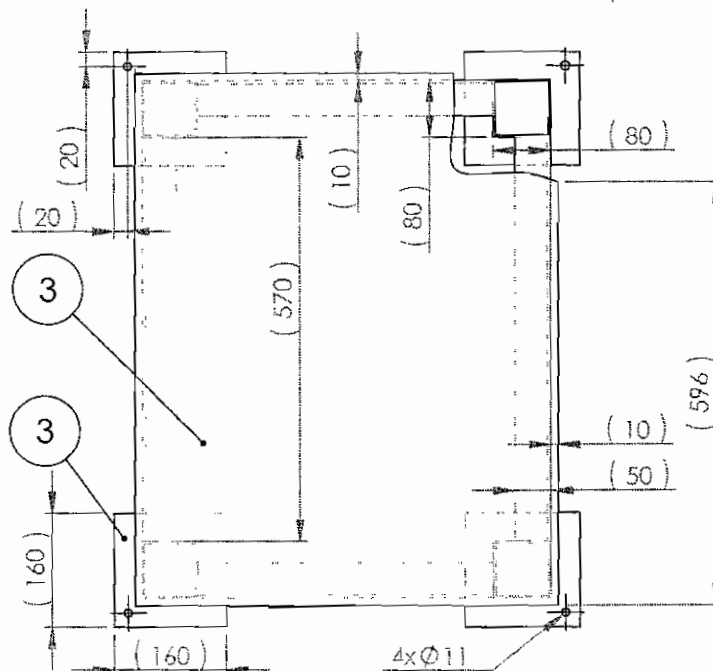
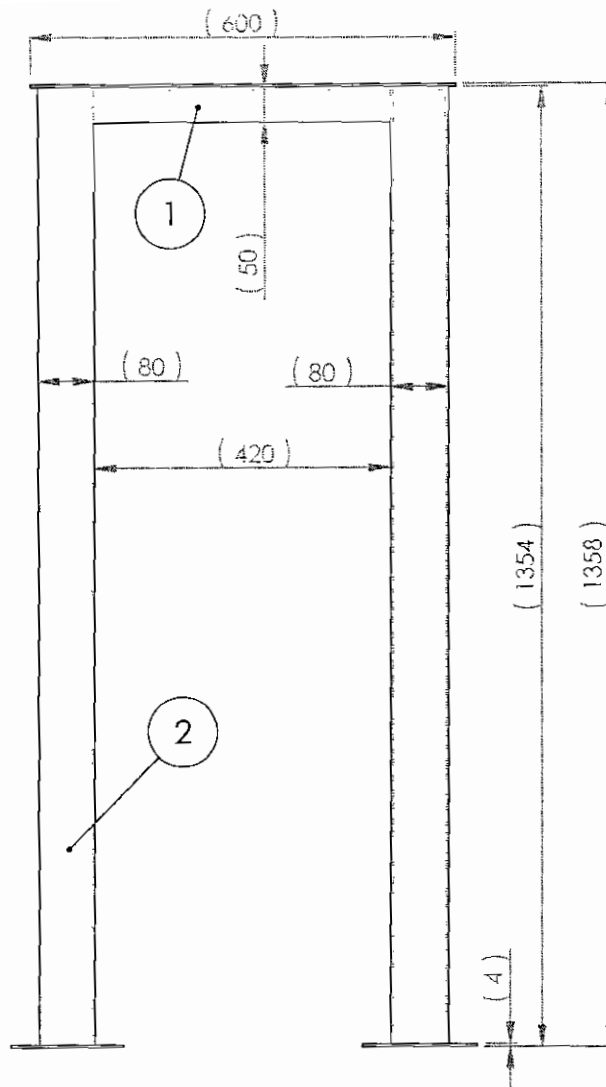
1. Грунд. блажна боя
2. Укрепване - анкери М10

Материали

- 1 - рифелова лам. лещовидна б=4мм
- 2 - №8, ГОСТ 8240-72, БДС 6176-75

"АЕЦ Козлодуй" ЕАД, гр. Козлодуй

Обект:	Верт. план. и ремонт на пом. към 3-6РЧВ в цех БПС	Част: СК
Вид на чертежа:	Стълба - П1 - 2бр.	Фаза РП чертеж №БПС-004/1-П1
Разработил	Тодор Тодоров	Масщаб вс. листа
Проверил	Мирослав Влашки	1:12 1



Забележки:

1. Грунд, блажна боя

2. Укрепване - анкери M10

Материали

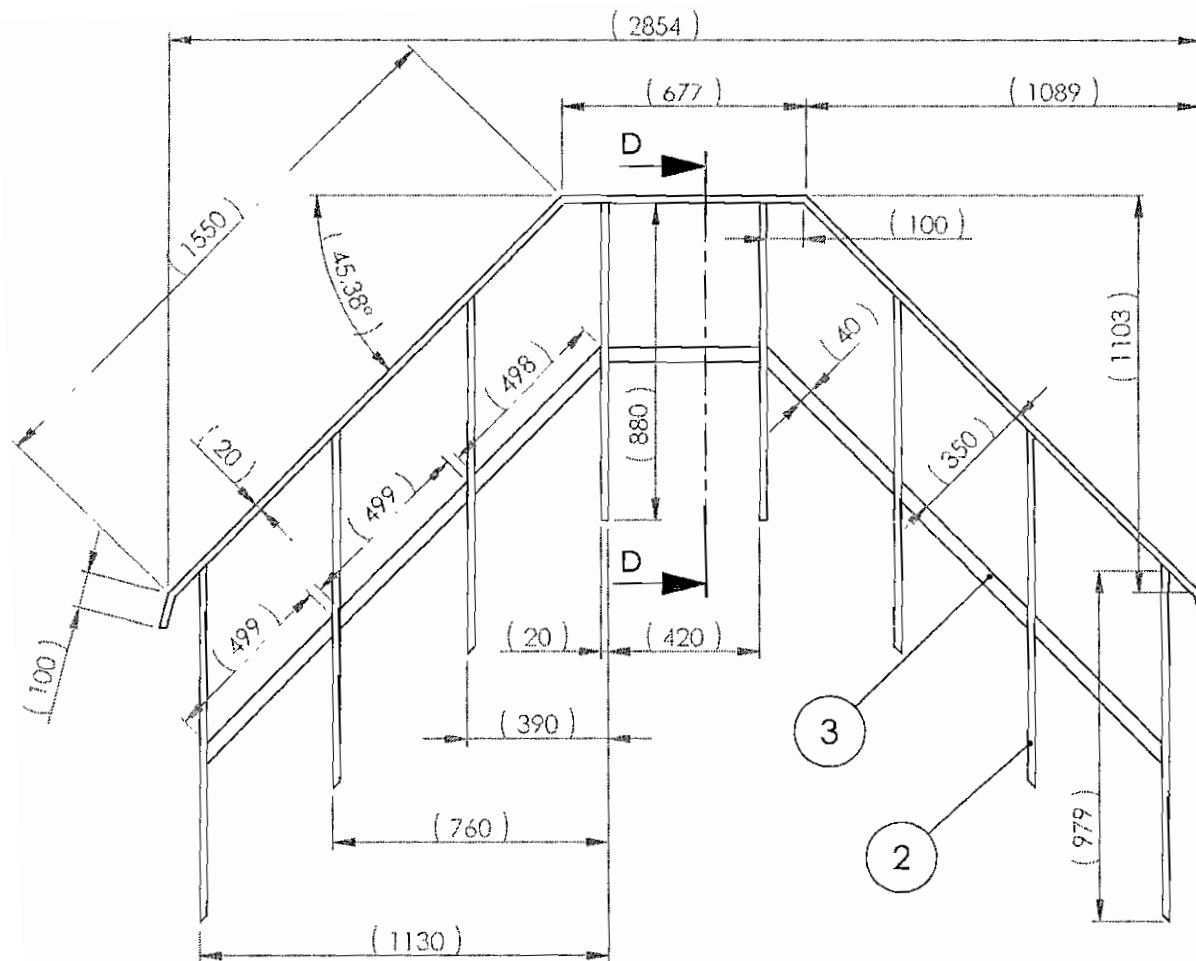
1 - L 50x50x5, EN 1028, EN 10204

2 - ел. заварен профил 80x80x3, DIN 2395

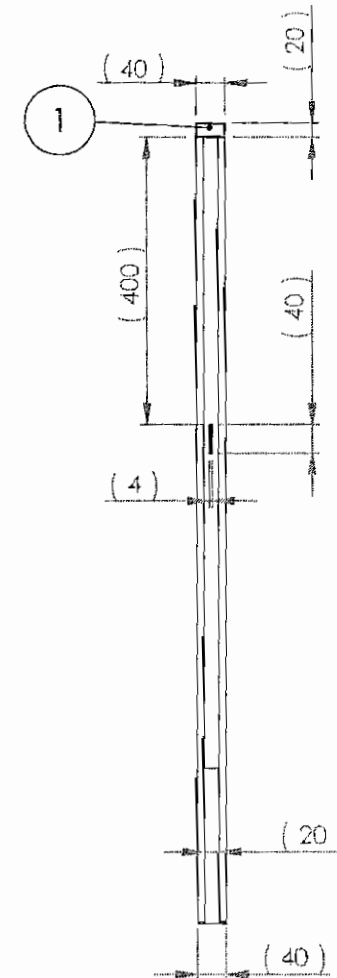
3 - рифелова лам. лещовидна б=4мм

"АЕЦ Козлодуй" ЕАД, гр. Козлодуй

Обект:	Верт. план, и ремонт на пом. към 3-6РЧВ в цех БПС	Част: СК
Вид на чертежа:	Площадка - П1 - 1бр.	Фаза РП чертеж №БПС-004/2-П1
Разработил	Тодор Тодоров	Масщаб
Проверил	Мирослав Влашки	1:10
		вс. листа
		1



D-D (1 : 10)



Забележки:

1. Грунд. блажна боя

Материали

1 - електрозаварен профил 40x20x2, DIN 2395

2 - електрозаварен профил 20x20x2, DIN 2395

3- шина 40x4, DIN 59 110EN 10204

"АЕЦ Козлодуй" ЕАД, гр. Козлодуй

Обект:	Верт. план, и ремонт на пом. към 3-6РЧВ в цех БПС	Част: СК		
Вид на чертежа:	Парапет - П1 - 2бр.	Фоза РП чертеж №БПС-004/3-П1		
Разработил	Тодор Тодоров	<i>[Signature]</i>	Мащаб	вс. листа
Проверил	Мирослав Влашки		1:20	1

Пасарелка - П12

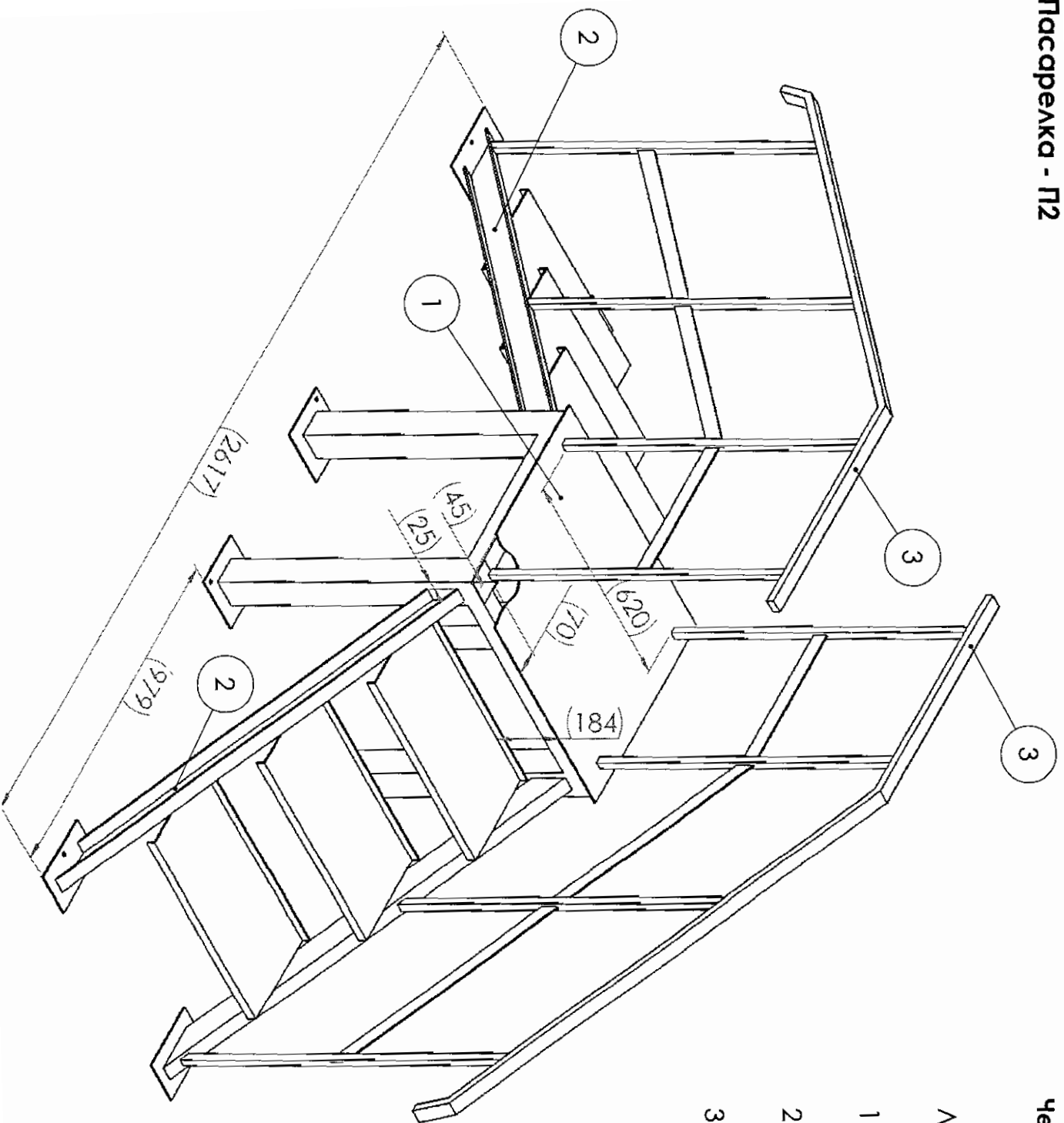
Чертеж №БПС-005-П12

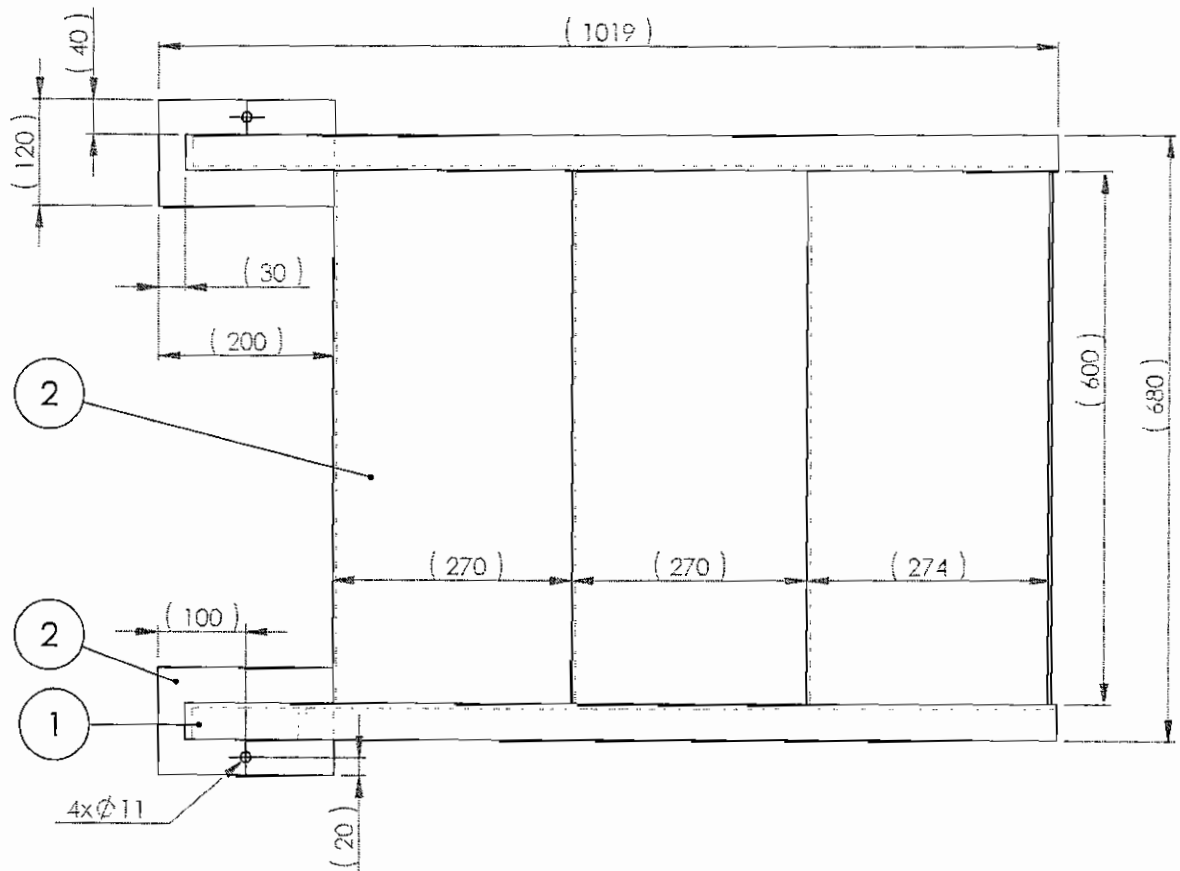
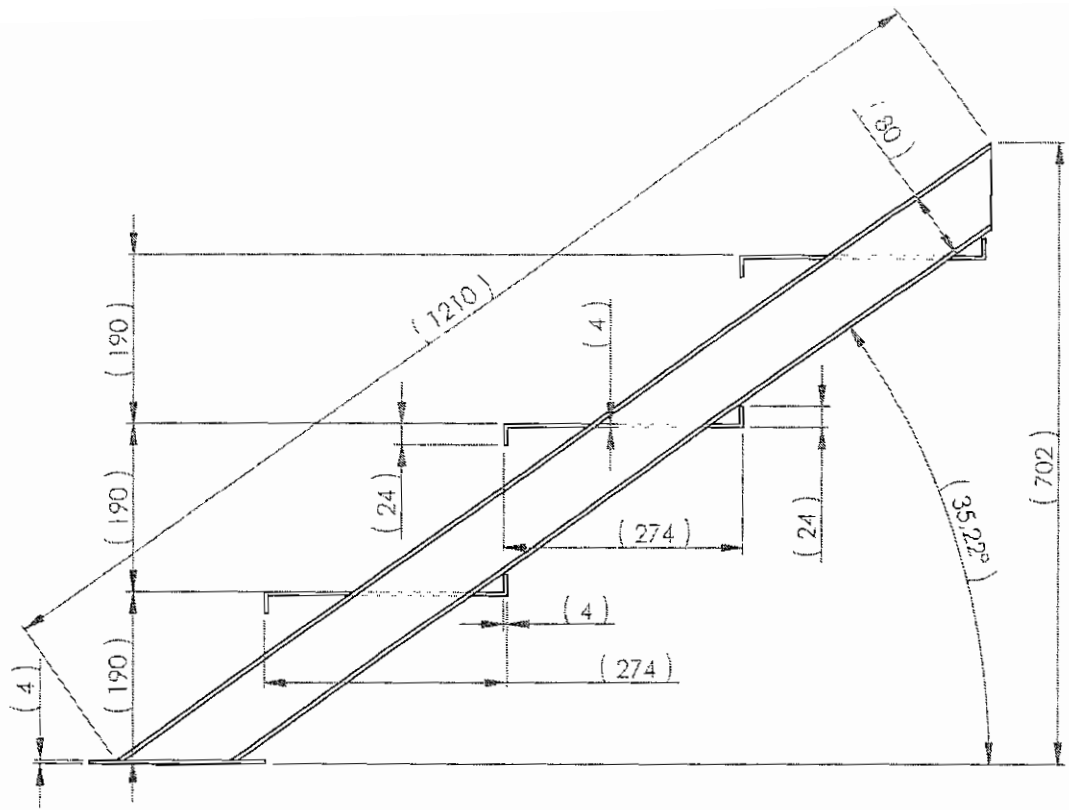
Легенда

1 - Площадка - П12

2 - Стъба - П12

3 - Паранет - П12





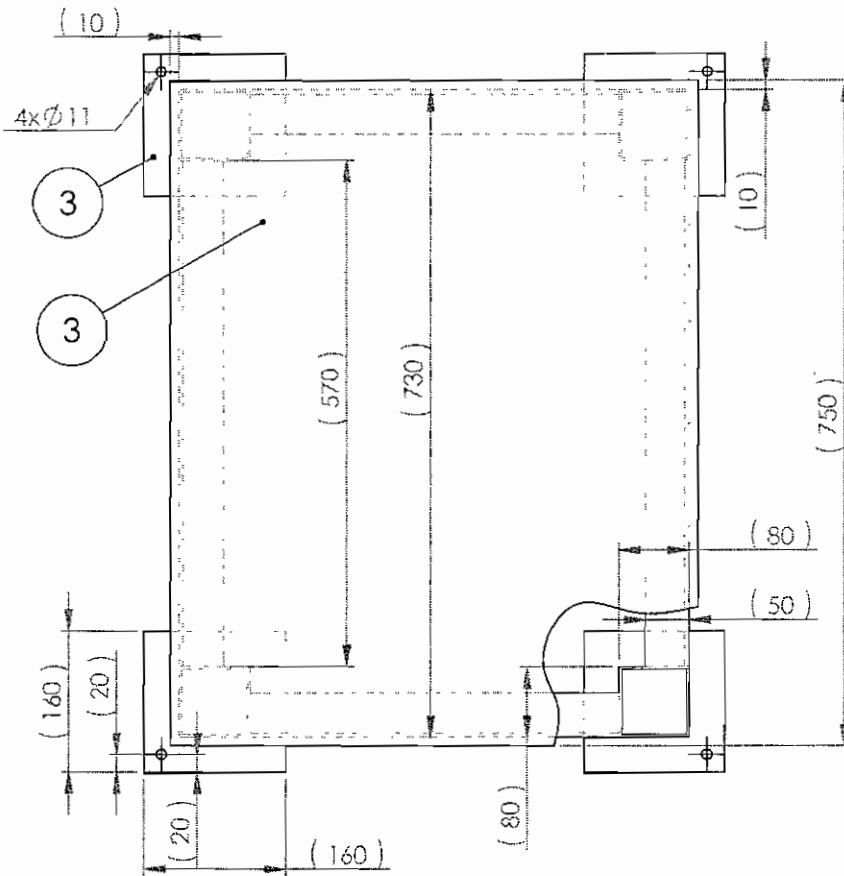
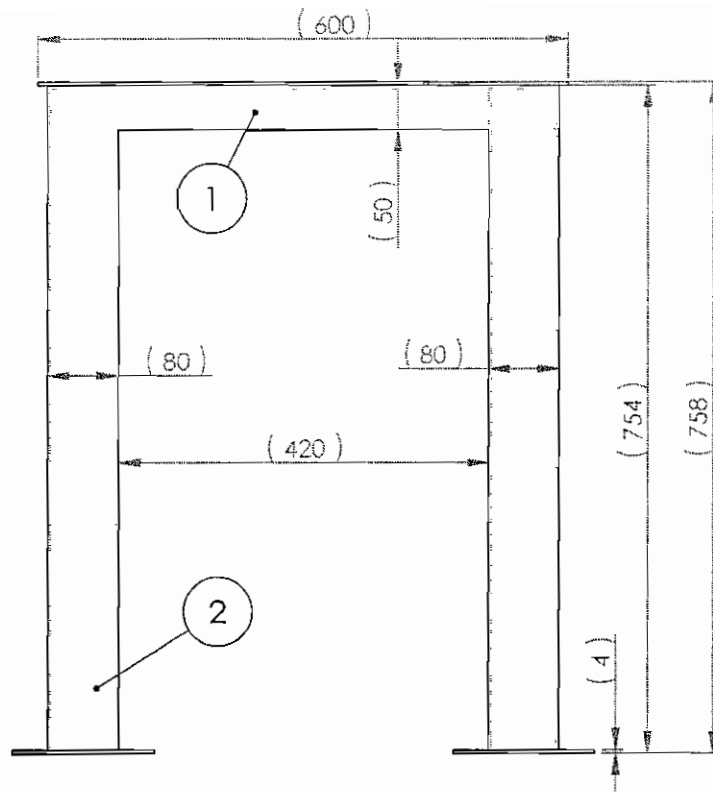
Забележки:

1. Грунд. блажна боя
2. Укрепване - анкери M10

Материали

- 1 - рифелова лам. лещовидна б=4мм
- 2 - №8, ГОСТ 8240-72, БДС 6176-75

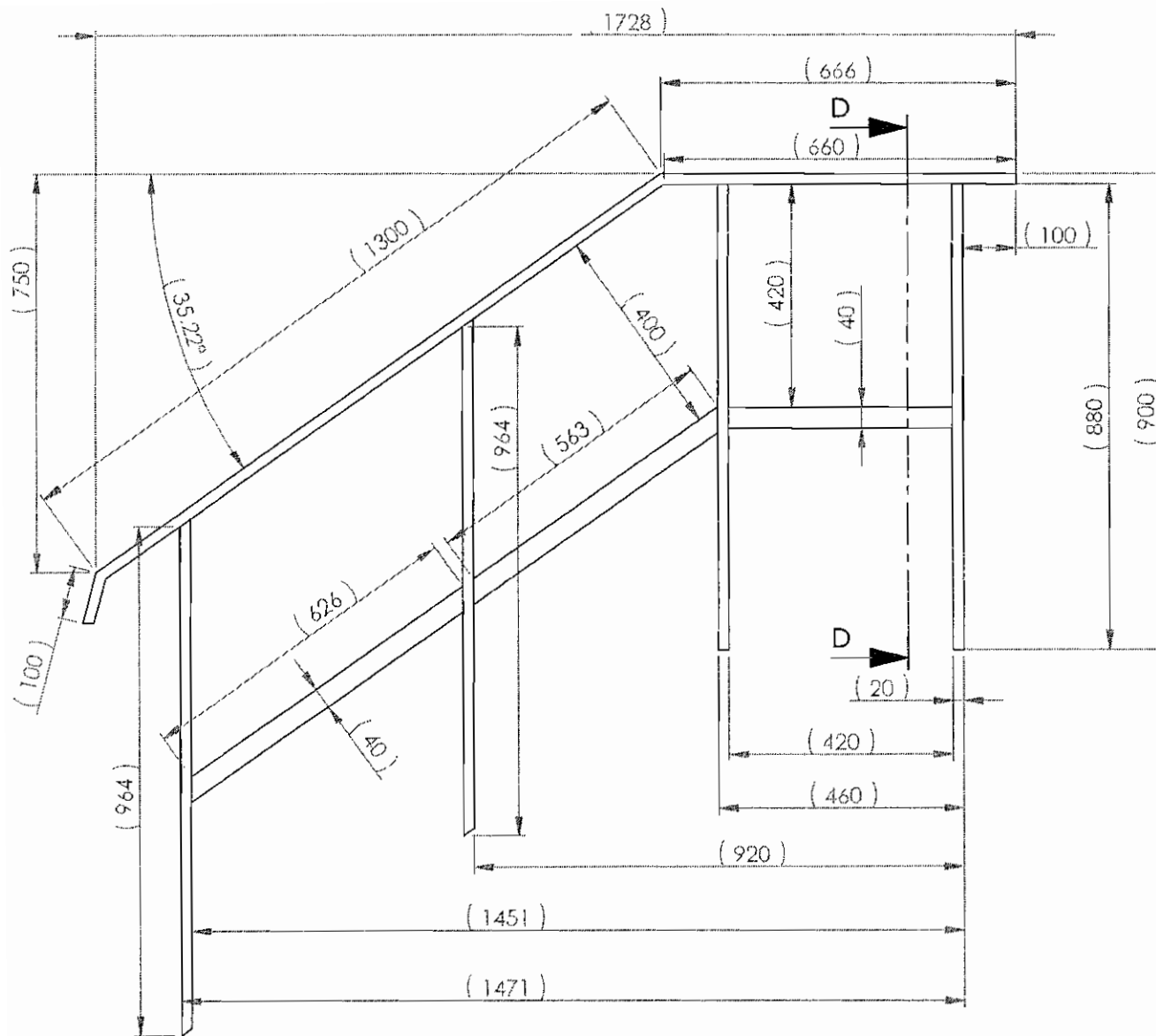
"АЕЦ Козлодуй" ЕАД, гр. Козлодуй				
Обект:	Верт. план. и ремонт на пом. към 3-6РЧВ в Цех БПС		Част: СК	
Вид на чертежа:	Стълба - П2 - 2бр.		Фаза РП чертеж №БПС-005/1-П2	
Разработил	Тодор Тодоров	<i>[Signature]</i>	Мошаб	вс. листо
Проверил	Мирослав Влашки		1:8	1



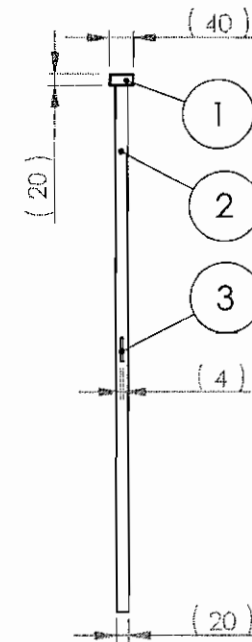
Забележки:

- 1. Грунд, блажна боя
 - 2. Укрепване - анкери M10
- Материали
- 1 - L 50x50x5, EN 1028, EN 10204
 - 2 - ел. заварен профил 80x80x3, DIN 2395
 - 3 - рифелова лам. лещовидна б=4мм

"АЕЦ Козлодуй" ЕАД, гр. Козлодуй		
Обект:	Верт. план. и ремонт на пом. към 3-6РЧВ в цех БПС	Част: СК
Вид на чертежа:	Площадка - П2 - 16р.	Фаза РП чертеж №БПС-005/2-П2
Разработил	Тодор Тодоров	Мащоб
Проверил	Мирослав Влашки	вс. листа
		1.8
		1



D-D (1 : 12)



Забележки:

1. Грунд, блажна боя

Материали

1 - електрозаварен профил 40x20x2, DIN 2395

2 - електрозаварен профил 20x20x2, DIN 2395

3- шина 40x4, DIN 59 110EN 10204

"АЕЦ Козлодуй" ЕАД, гр. Козлодуй				
Обект:	Верг. план. и ремонт на пом. към 3-6РЧВ в цех БПС	Част: СК		
Вид на чертежа:	Парапет - П2 - 2бр.	Фаза РП чертеж №БПС-005/3-П2		
Разработил	Тодор Тодоров	<i>[Signature]</i>	Масщаб	вс. листо
Проверил	Мирослав Влашки	<i>[Signature]</i>	1:12	1