



АГЕНЦИЯ ПО ОБЩЕСТВЕНИ ПОРЪЧКИ  
1000 София, ул. Лего 4  
факс: 940 7078  
e-mail: rop@aop.bg , e-rop@aop.bg  
интернет адрес: <http://www.aop.bg>

## ПУБЛИЧНА ПОКАНА

### ДЕЛОВОДНА ИНФОРМАЦИЯ

<b>Деловодна информация</b>	
Партида на възложителя: 00353	
Поделение: _____	
Изходящ номер: ЗОП-О- 142	от дата 15/07/2013
Коментар на възложителя:	

### РАЗДЕЛ I: ВЪЗЛОЖИТЕЛ

<b>I.1) Наименование, адреси и място/места за контакт:</b>		
Възложител АЕЦ Козлодуй ЕАД		
Адрес гр. Козлодуй		
Град Козлодуй	Пощенски код 3321	Страна РБългария
Място/места за контакт Управление "Търговско"	Телефон 0973 74185	
Лице за контакт (може и повече от едно лице) Славина Спасова		
E-mail SPSpasova@npp.bg	Факс 0973 76007	
Интернет адрес/и (когато е приложимо) Адрес на възложителя: <a href="http://www.kznpp.org">www.kznpp.org</a> Адрес на профил на купувача (или друг интернет адрес, на който е публикувана поканата): <a href="http://www.kznpp.org/index.php?lang=bg&amp;p=actuality&amp;pl=communally_orders">www.kznpp.org/index.php?lang=bg&amp;p=actuality&amp;pl=communally_orders</a>		

### РАЗДЕЛ II

<b>Обект на поръчката</b>		
<input type="checkbox"/> Строителство	<input checked="" type="checkbox"/> Доставки	<input type="checkbox"/> Услуги
<b>Кратко описание</b> Доставка на табели.		
<b>Общ терминологичен речник (CPV)</b>		
	<b>Осн. код</b>	<b>Доп. код (когато е приложимо)</b>
<b>Осн. предмет</b>	44423400	

**РАЗДЕЛ III****Количество или обем**

Да се доставят табели в количества съгласно Техническа спецификация №2013.30.ОБ.00.ТСП.477 по следните обособени позиции:

1. Обособена позиция № 1 – Табели на пластмасова основа;
2. Обособена позиция № 2 – Табели на магнитна основа;
3. Обособена позиция № 3 – Табели на коматексова основа.

Прогнозна стойност

(в цифри): \_\_\_\_\_ Валута:

**Място на извършване**

АЕЦ Козлодуй ЕАД

код NUTS:  
BG313

**Изисквания за изпълнение на поръчката**

1. Изискванията за изпълнение на настоящата поръчка са подробно описани в Указанията за подаване на оферта и в техническа спецификация, към настоящата публична покана.
2. Всички изисквания, поставени от ТС се отнасят и за евентуални подизпълнители на основния изпълнител по договора, в зависимост от дейностите, които ще изпълняват.
3. При сключване на договор, определеният за изпълнител участник представя в 7 (седем) дневен срок документи за удостоверяване липсата на обстоятелства по чл. 47, ал. 1, т.1 от ЗОП и декларация за липсата на обстоятелства по чл. 47, ал. 5 от ЗОП.

**Критерий за възлагане**

най-ниска цена

икономически най-изгодна оферта

**Показатели за оценка на офертите**

\_\_\_\_\_

**Срок за получаване на офертите**

Дата: 24/07/2013 дд/мм/гггг

Час: 16:00

**Европейско финансиране**

Да  Не

**Допълнителна информация**

Допълнителна информация и документи, свързани с поръчката, могат да бъдат получени на посочения интернет адрес или друго:

Указанията за участие и изискванията за изпълнение са посочени в Указания към участниците и Техническа спецификация №2013.30.ОБ.00.ТСП.477, които могат да бъдат намерени на Интернет адреса, посочен в настоящата публична покана. Всеки участник може да подава оферта за една или повече обособени позиции.

**РАЗДЕЛ IV****Срок на валидност на публичната покана (включително)**

Дата: 24/07/2013 дд/мм/гггг

# УКАЗАНИЯ за подаване на оферта за възлагане на обществена поръчка чрез ПУБЛИЧНА ПОКАНА

## 1. Общи условия

- 1.1. Редът и условията, при които ще се определи изпълнител на обществената поръчка са съгласно Глава осма “а” на Закона за обществените поръчки.
- 1.2. При изготвяне на офертата всеки участник трябва да се придържа точно към обявените от възложителя условия.
- 1.3. Всеки участник може да подаде оферта за една, две или повече обособени позиции.
- 1.4. Всички разходи по изготвяне и подаване на офертите са за сметка на участниците.
- 1.5. До изтичането на срока за подаване на офертите всеки участник в процедурата може да промени, допълни или да оттегли офертата си.
- 1.6. Всеки участник има право да представи само една оферта.
- 1.7. Представената предлагана цена не подлежи на актуализация.
- 1.8. Участниците са длъжни да съблюдават сроковете и условията, посочени в Публичната покана.
- 1.9. Всички образци на Спецификация, Ценова таблица, Информационен лист, Декларации и Общите условия на договора могат да бъдат намерени в Профила на Купувача на Интернет адреса, посочен в Публичната покана.
- 1.10. Офертата на участника съдържа: “Документи за подбор”, “Предложение за изпълнение на поръчката” и “Предлагана цена”.

## 2. Изисквания към офертата

- 2.1. **Документи за подбор:**
  - 2.1.1 **Списък на документите, съдържащи се в офертата.** Документът се подписва от лице с представителни функции и се представя в оригинал.
  - 2.1.2. **Документ за регистрация на участника или единен идентификационен код, съгласно чл. 23 от Закона за търговския регистър.** Документът се представя заверен с гриф “Вярно с оригинала”, свеж печат и подпис от лице с представителни функции.
  - 2.1.3. **Декларация за използване или неизползване на подизпълнители при изпълнението на поръчката.** При участие на подизпълнители при изпълнението на поръчката, в декларацията се посочват подизпълнителите, процентът от общата стойност и конкретната част от предмета на обществената поръчка, която ще бъде изпълнена от всеки подизпълнител. Декларацията се подписва задължително от лице с представителни функции и се представя в оригинал.
  - 2.1.4. **Информационен лист.** Документът се изготвя съгласно публикувания образец в Профила на купувача, подписва се от лице с представителни функции и се представя в оригинал.
  - 2.1.5. Документите по т. 2.1.2. се представят за всеки от подизпълнителите, посочени в декларацията по т. 2.1.3. Изискванията за подизпълнителите се прилагат съобразно вида и дела на тяхното участие в изпълнението на поръчката.
  - 2.1.6. Когато участник в процедурата е обединение, което не е юридическо лице, документите по т. 2.1.1 до 2.1.2. се представят от всяко физическо или юридическо лице, включено в обединението. Изискванията за изпълнение на обществената поръчка се прилагат към обединението като цяло. Представя се и копие от учредителния документ на обединението, заверено с гриф “Вярно с оригинала”, подпис на лицата с представителни функции и свеж печат.
- 2.2. **Предложение за изпълнение на поръчката** трябва да съдържа:
  - 2.2.1. Спецификация на стоките, предмет на поръчката, която съдържа наименование, тип, марка, описание на вида, характеристиките и др. **(по образец – представен за всяка Обособена позиция).**
  - 2.2.2. Списък на документите, които ще придружават стоката съгласно изискванията на Техническата спецификация.
  - 2.2.3. Срок и условия на доставка – **възможно най-кратък.**

2.3. **Предлаганата цена** трябва да съдържа:

2.3.1. Ценова таблица с единична цена на всяка позиция в лева без ДДС, формирана при условие на доставка DDP Козлодуй (Incoterm's 2010) с включени всички разходи за доставка до склад на Възложителя, опаковка, транспорт, такси и други дължими суми (**по образец – представен за всяка Обособена позиция**).

2.3.2. Обща цена за изпълнение на поръчката, формирана на база единични цени, количество и обща стойност.

2.3.3. Разделителна ведомост за обема работа и цената, която основния изпълнител и подизпълнителя/ите ще си разпределят (в случай, че има подизпълнители).

2.3.4. Допуснати в офертата технически грешки и пропуски в определянето на цената са единствено за сметка на участниците.

2.3.5. При несъответствие между единична и обща цена, ще се взема предвид единичната. При несъответствие между цифровата и изписаната словом цена, ще се взема предвид изписаната словом.

2.3.6. Плащането ще бъде извършено:

2.3.6.1. Плащане, в рамките на 30 (тридесет) календарни дни след приемане на доставката, срещу представени оригинална фактура, приемо-предавателен протокол и протокол за извършен общ входящ контрол без забележки.

2.4. **Срок на валидност на офертата** – минимум 30 календарни дни, считано от крайния срок за подаване на оферти.

### **3. Изисквания към оформянето**

3.1. Офертата и всички документи, които са част от нея, следва да бъдат представени в оригинал или да са заверени, когато са ксерокопия, с гриф “вярно с оригинала“, свеж печат и подпис на лицето, представляващо участника.

3.2. Документите и данните в офертата се подписват само от лица с представителни функции, назовани в регистрацията или удостоверение за актуално състояние и/или упълномощени за това лица, за което се изисква представяне на нотариално заверено пълномощно за изпълнение на такива функции.

3.3. Офертата се подава на български език. Когато участник в процедура е чуждестранно физическо или юридическо лице или техни обединения документът за регистрация се представя в официален превод. Документите, предложението за изпълнение на поръчката и предлаганата цена, когато са на чужд език, се представят и в превод.

3.4. В офертата и приложените документи не се допускат никакви вписвания между редовете, изтривания или корекции, освен ако са заверени с подписа на лице с представителни функции и свеж печат.

3.5. Желателно е документите за подбор, предложението за изпълнение на поръчката и предлаганата цена да бъдат поставени в папка.

### **4. Окомплектоване и подаване на офертата**

4.1. Офертата се представя в запечатан непрозрачен плик от участника или от упълномощен от него представител лично или по пощата с препоръчано писмо с обратна разписка (респ. чрез куриерска служба). Върху плика се посочва наименование на участника, адрес за кореспонденция, телефон и по възможност факс и електронен адрес. На плика се записва “Оферта за възлагане на обществена поръчка чрез публична покана с предмет: **“Доставка на табели” за Обособена позиция № .....**

4.2. Офертата се изпраща на адрес: гр. Козлодуй, “АЕЦ Козлодуй” ЕАД, Централно деловодство.

4.3. Участникът е длъжен да обезпечи получаването на офертата на указаното място и срок. Разходите за подаване на офертата са за негова сметка. Рискът от забава или загубване на офертата е за участника.

4.4. Възложителят не се ангажира да съдейства за пристигането на офертата на адреса и в срока, определен от него.

4.5. При приемане на офертата върху плика се отбелязват поредният номер, датата и часът на получаването и посочените данни се записват във входящ регистър, за което на приносителя се издава документ.

4.6. Възложителят не приема за участие в процедурата и връща незабавно на участниците оферти, които са представени след изтичане на крайния срок или в незапечатан, или плик с нарушена цялост.

#### **5. Разглеждане на офертите и възлагане на поръчката**

5.1. Комисия, назначена със заповед на Изпълнителния директор на АЕЦ Козлодуй ще разгледа офертите.

5.2. Участниците ще бъдат информирани писмено за резултатите на посочените в информационния лист координати.

5.3. Договори, които включват дейности, доставки или услуги, които имат отношение към ядрената безопасност, аварийна готовност и/или радиационната защита, влизат в сила от момента на двустранното им подписване, а изпълнението на предмета им започва от датата на утвърждаване на Протокол за проверка на документите от Дирекция “Б и К” на “АЕЦ Козлодуй” ЕАД, съгласно раздел 10 от Общите условия.

**За всички неуредени въпроси се прилагат разпоредбите на Закона за обществените поръчки и Правилника за прилагането му.**

# "АЕЦ КОЗЛОДУЙ" ЕАД

Блок: ОСО

Система:

Подразделение: сектор ОЕД

УТВЪРЖДАВАМ

ГЛАВЕН ИНЖЕНЕР ВРЗ:

..... 2013 г. / Я. Янков /

## ТЕХНИЧЕСКА СПЕЦИФИКАЦИЯ

№ 2013.30.06.00.ТСП.477

за доставка на забранителни, указателни и предупредителни табели

### 1. Описание на доставката

#### 1.1. Описание на изработваното и доставяното оборудване или материали

Осигуряване на необходимия брой забранителни, указателни и предупредителни знаци и табели, съгласно действащите нормативни документи за безопасност при работа, се явява едно от важните технически мероприятия за осигуряване на безопасни условия на труд. Табелите и знаците са обособени в 3 обособени позиции (съгласно Таблицата приложена към настоящата Техническа спецификация) според вида на основата върху която са изработени:

- Обособена позиция № 1 – табели на пластмасова основа;
- Обособена позиция № 2 – табели на магнитна основа;
- Обособена позиция № 3 – табели на коматексова основа

### 2. Основни характеристики на оборудването и материалите

#### 2.1. Физически и геометрични характеристики

##### 2.1.1. Табели и знаци на пластмасова основа

Табелите и знаците да са изработени на пластмасова основа с дебелина 0,5 и 3мм, с директен печат върху тях. Точните размери и описанието подробно е дадено в техническа спецификация(табличен вид).

Стойка за предупредителни табели и изграждане на ограждения - Материал – метал; диаметър/профил на стеблото  $\varnothing 30$ мм или 30x30mm; основа с размери  $\varnothing 300$ мм или 300x300мм – метал. Цвят – жълт с черни ивици. Покритие устойчиво на слаби киселини и основи.

##### 2.1.2. Табели и знаци на магнитна основа.

Табелите и знаците да са изработени на магнитна основа с дебелина не по – малка от 0,5 с директен печат върху тях. Точните размери и описанието подробно е дадено в – техническа спецификация(табличен вид).

##### 2.1.2. Табели и знаци на коматексова основа.

Табелата се състои от: основа, разделител и прозрачен джоб;

Изисквания към материала на:

- **основа**(плътност –  $1,42 \text{ g/cm}^3$ ; диапазон на работна температура –  $-30\div+60^\circ\text{C}$ );

- **разделител** – от същия материал като основата;

- **прозрачен джоб** - плексиглас(светлопропускливост – 92%; плътност –  $1,19 \text{ g/cm}^3$ ;

Табелата получава крайния си вид чрез залепване на разделителя към основата и прозрачния джоб – залепването на отделните компоненти да е здраво и дълготрайно.

Точните размери и общия вид на табелите са дадени в Приложение 2 и 3.

### **3. Изисквания към срок на годност и жизнен цикъл**

Срокът на годност да бъде не по-малко от три години от датата на доставката.

### **4. Опаковане, транспортиране, временно складиране**

#### **4.1. Изисквания към доставката и опаковката**

Материалите да бъдат доставени в “АЕЦ Козлодуй” ЕАД в оригиналната опаковка на производителя, позволяваща транспортиране и съхранение.

Доставката да бъде еднократна.

### **5. Условия за съхранение**

При необходимост доставчикът да укаже условията на съхранение в документ придружаващ доставката.

### **6. Входящ контрол**

Доставените табели в “АЕЦ Козлодуй” да преминат общ входящ контрол, съгласно “Инструкция по качеството за провеждане на входящ контрол на доставените материали, суровини и комплектуващи изделия в АЕЦ“Козлодуй””, ДОД.КД.ИК.112.

Критерий за приемане на доставката – успешно преминал общ входящ контрол.

# ТЕХНИЧЕСКА СПЕЦИФИКАЦИЯ (ТАБЛИЧЕН ВИД)

## Приложение към ТС № 2013.30.ОБ.00.ТСП.477

за доставка на табели

№	ИД по ВАН	Наименование	Технически характеристики	Мярк а/мер на един ица	Кол ичес тво	Др. изисквания
<b>ОБОСОБЕНА ПОЗИЦИЯ №1 - ТАБЕЛИ НА ПЛАСТМАСОВА ОСНОВА</b>						
1	111947	Табела "Внимание зона с повишена радиационна опасност"	Материал – пластмаса с дебелина 3 мм; Цвят – жълт; Р-ри: 410/320 мм.	бр.	30	<b>По приложен образец! –Приложение 1</b> На табелата да бъде изработен джоб от прозрачен плексиглас, с възможност за поставяне на лист формат А4; На табелата да бъде нанесен знак за радиационна опасност и надпис "Внимание зона с повишена радиационна опасност ". Надписите и знакът да бъдат с червен цвят и нанесени чрез ситопечат. В горната част на табелата , над надписа да има два отвора Ø 5 mm.
2	111948	Табела "Внимание мокър под"	Материал – пластмаса; Цвят – жълт; Височина – 620 мм.	бр.	20	На табелата да бъде нанесен знак за опасност от хлъзгав под и надписи "Внимание мокър под", "Caution wet floor". Надписите и знакът да бъдат нанесени с черен/червен цвят
3	14629	Табела "Експлозивно вещество"	Материал – пластмаса; Триъгълник със страна 300 мм	бр.	3	черна пиктограма на жълт фон с черна оградяща линия
4	14631	Табела "Да се работи тук!"	Материал – пластмаса; №26; ТП-11; Р-ри:210x210	бр.	600	зелен фон; черни букви върху бял кръг
5	14638	Табела "Не отваряй! Работят хора"	Материал – пластмаса; Р-ри: 210x148мм	бр.	600	фон - червен; бял контур с широчина - 10мм; надпис - бял



6	14639	Табела "Не се качвай! Опасно за живота"	Материал – пластмаса; Р-ри: 210x148мм	бр.	50	Червена пиктограма на жълт фон – с надпис
7	14645	Табела "Не затваряй! Опасност от авария"	Материал – пластмаса; Р-ри: 210x148мм	бр.	70	фон - червен; бял контур с широчина - 10мм; надпис - бял
8	14713	Табела "Не включвай! Работят хора"	Материал – пластмаса; ТП-10 по ГПБ Д-01-002; БДС 3055-66; Р –ри: 105x74 мм	бр.	150	червен фон, бели букви
9	14725	Табела "Не затваряй! Работят хора"	Материал – пластмаса; Р-ри: 210x148мм	бр.	180	фон - червен; бял контур с широчина - 10мм; надпис - бял
10	14726	Табела "Авариен изход"	Материал – пластмаса; Р-ри: 300x250мм	бр.	100	бял графичен символ на зелен фон; по Наредба РД-07/08
11	14731	Табела "Посока на движение"	Материал – пластмаса; Р-ри: 300x300мм	бр.	350	бял графичен символ на зелен фон; по Наредба РД-07/08
12	14754	Табела "Пожарогасител"	Материал – пластмаса; Р-ри: 300x300мм	бр.	190	по Наредба РД-07/08; от пластмаса; фон-червен; символ-бял
13	14775	Табела (Индустриални превозни средства)	Материал – пластмаса; Р-ри: форма-триъгълна 300 мм	бр.	15	черен графичен символ върху жълта повърхност и черна оградаща линия (жълтата повърхност заема най-малко 50% от площта на знака)
14	14776	Табела "Лесно запалим материал"	Материал – пластмаса; Р-ри: форма-триъгълна 300 мм	бр.	5	черен графичен символ върху жълта повърхност и черна оградаща линия (жълтата повърхност заема най-малко 50% от площта на знака)
15	14777	Табела "Опасност! Високо напрежение"	Материал – пластмаса; Р-ри: форма-триъгълна 300 мм	бр.	15	черна пиктограма на жълт фон с черна оградаща линия
16	14781	Табела "Висящ товар"	Материал – пластмаса; Р-ри: форма-триъгълна 300 мм	бр.	15	черна пиктограма на жълт фон с черна оградаща линия
17	14783	Табела "Противопожарни съоръжения"	Материал – пластмаса; Р-ри: 300x300мм	бр.	125	бял графичен символ на червен фон

18	14178	Табела "Изведено от експлоатация"	Материал – пластмаса; Р-ри: 90x70мм	бр.	50	жълт фон с черни букви
19	46180	Табела "Достъпът на външни (неоторизирани) лица забранен"	Материал – пластмаса; Р-ри: деб.=1,5мм, кръгла ф-ма; диам. = 300 мм	бр.	90	черна пиктограма на бял фон с червена оградаща и диаг. линия, червената част да покрива най-малко 35% от повърх. на знака
20	46184	Табела "Опасност от спъване"	Материал – пластмаса; Р-ри: деб.=1,5мм, триъгълна форма; 300x300x300 мм	бр.	20	черна пиктограма на жълт фон с черна оградаща линия, жълтата част да покрива най-малко 50% от повърхността на знака, по Нар.РД 07/08,
21	46188	Табела задължителна "Задължително ползване на очила"	Материал – пластмаса; Р-ри: деб.=1,5мм, кръгла ф-ма; диам. = 300 мм	бр.	2	бяла пиктограма на син фон, синята част да покрива най-малко 50% от повърхността на знака
22	112638	Табела задължителна "Задължително ползване на очила"	Материал – пластмаса; Р-ри: деб.=3мм, кръгла ф-ма; диам. = 200 мм	бр.	20	бяла пиктограма на син фон, синята част да покрива най-малко 50% от повърхността на знака
23	54825	Табела "Посока към пожарогасителните технически средства"	Материал – пластмаса; Р-ри: 300x300мм	бр.	20	червен фон с бяла стрелка
24	54827	Табела "Пушенето забранено"	Материал – пластмаса; Р-ри: кръгла ф-ма; диам. = 300 мм	бр.	30	черна пиктограма на бял фон с червена ивица около върът и по диаметъра
25	54829	Табела "Пушенето и паленето на открит огън са забранени"	Материал – пластмаса; Р-ри: кръгла ф-ма; диам. = 300 мм	бр.	10	черен графичен символ върху бяла повърхност и червена оградаща пресичаща линия (червената повърхност заема най-малко 35% от площта на знак
26	61900	Табела "Задължително ползване на защитни ботуши"	Материал – пластмаса; Р-ри: деб.=3мм, кръгла ф-ма; диам. = 200 мм	бр.	20	бяла пиктограма на син фон, синята част да покрива най-малко 50% от повърхността на знака, надписа да е на ситопечат
27	61901	Табела "Задължително ползване на защитно облекло"	Материал – пластмаса; Р-ри: деб.=1,5мм, кръгла ф-ма; диам. = 300 мм	бр.	5	бяла пиктограма на син фон, синята част да покрива най-малко 50% от повърхността на знака
28	112639	Табела "Задължително ползване на защитно"	Материал – пластмаса;	бр.	20	бяла пиктограма на син фон, синята част да покрива най-малко 50% от повърхността на

		облекло"		Р-ри: деб. = 3мм, кръгла ф-ма; диам. = 200 мм		знака
29	63545	Табела "Задължително ползване на защитни ръкавици"		Материал – пластмаса; Р-ри: деб. = 1,5мм, кръгла ф-ма; диам. = 300 мм	бр.	20 бяла пиктограма на син фон, синята част да покрива най-малко 50% от повърхността на знака
30	65705	Табела "Задължително ползване на защитита за лицето";		Материал – пластмаса; Р-ри: деб. = 3мм, кръгла ф-ма; диам. = 200 мм	бр.	20 бяла пиктограма на син фон, синята част да покрива най-малко 50% от повърхността на знака
31	72941	Табела "Внимание! Оборудване с дефект"		Материал – пластмаса; Р-ри: 150x85мм	бр.	100 фон-жълт с черни букви;
32	75016	Табела "Токсично вещество"		Материал – пластмаса; Р-ри: форма-триъгълна 300 мм	бр.	2 черен графичен символ върху жълта повърхност с черна оградаща линия
33	77761	Табела "Задължително използване на антифони"		Материал – пластмаса; Р-ри: деб. = 1,5мм, кръгла ф-ма; диам. = 300 мм	бр.	70 на син фон бял графичен символ
34	77840	Табела "Задължително използване на защитна каска"		Материал – пластмаса; Р-ри: деб. = 1,5мм, кръгла ф-ма; диам. = 300 мм	бр.	270 на син фон бял графичен символ
35	83291	Табела "Допустимо пребиваване 90 минути в денонощие" пластмасова		Материал – пластмаса; формат А3	бр.	4 жълт фон, черни букви
36	83292	Табела "Допустимо пребиваване 180 минути в денонощие"		Материал – пластмаса; формат А3	бр.	4 жълт фон, черни букви
37	14646	Табела "Не отваряй! Опасност от авария"		Материал – пластмаса; Р-ри: 210x148мм	бр.	70 фон - червен; бяла рамка; надпис - бял
38	99374	Табела "Съгба"		Материал – пластмаса; Р-ри: 300x300мм	бр.	10 бяла пиктограма на червен фон, червената част да покрива най-малко 50% от повърхността на знака, по нар. РД-07/08

39	109485	Стойка за предупредителни табели и изграждане на ограждения	Материал – метал; диаметър/профил на стeблото ø30мм или 30x30mm; основа с размери ø300мм или 300x300мм – метал.	бр.	30	Цвят – жълт с черни ивици. Покритие устойчиво на слаби киселини и основи.
<b>ОБОСОБЕНА ПОЗИЦИЯ №2 - ТАБЕЛИ НА МАГНИТНА ОСНОВА</b>						
1	112182	Табела "Задължително използване на защитно облекло"	Материал – магнитно фолио, с дебелина не по малка от 0,5мм; Р-ри: кръг с диаметър 20см.	бр.	30	бяла пиктограма на син фон; синята част трябва да покрива най-малко 50 % от повърхността на знака; директен печат
2	112183	Табела "Задължително използване на защитни ръкавици"	Материал – магнитно фолио, с дебелина не по малка от 0,5мм; Р-ри: кръг с диаметър 200мм.	бр.	30	бяла пиктограма на син фон; синята част трябва да покрива най-малко 50 % от повърхността на знака; директен печат
3	112184	Табела "Задължително използване на защитни очила"	Материал – магнитно фолио, с дебелина не по малка от 0,5мм; Р-ри: кръг с диаметър 200мм.	бр.	30	бяла пиктограма на син фон; синята част трябва да покрива най-малко 50 % от повърхността на знака; директен печат
4	112185	Табела "Задължително използване на средства за защита на дихателните пътища"	Материал – магнитно фолио, с дебелина не по малка от 0,5мм; Р-ри: кръг с диаметър 200мм.	бр.	30	бяла пиктограма на син фон; синята част трябва да покрива най-малко 50 % от повърхността на знака; директен печат
5	112186	Табела "Задължително използване на защитни ботуши"	Материал – магнитно фолио, с дебелина не по малка от 0,5мм; Р-ри: кръг с диаметър 200мм.	бр.	30	бяла пиктограма на син фон; синята част трябва да покрива най-малко 50 % от повърхността на знака; директен печат
6	112588	Табела "Не отваряй! Работят хора"	Материал – магнитно фолио, с дебелина не по малка от 0,5мм; Р-ри: 210x148мм	бр.	100	фон - червен; бял контур с ширина - 10мм; надпис - бял
7	112590	Табела "Не затваряй! Опасност от авария"	Материал – магнитно фолио, с дебелина не по малка от 0,5мм;	бр.	100	фон - червен; бял контур с ширина - 10мм; надпис - бял

8	112591	Табела "Не отваряй! Опасност от авария"	Р-ри: 210x148мм Материал – магнитно фолио, с дебелина не по малка от 0,5мм; Р-ри: 210x148мм	бр.	100	фон - червен; бял контур с широчина - 10мм; надпис - бял
9	112592	Табела "Не включвай! Работят хора"	Материал – магнитно фолио, с дебелина не по малка от 0,5мм; Р-ри: 105x74мм	бр.	150	фон - червен; бял контур с широчина - 10мм; надпис - бял
10	112593	Табела "Не затваряй! Работят хора"	Материал – магнитно фолио, с дебелина не по малка от 0,5мм; Р-ри: 210x148мм	бр.	40	фон - червен; бял контур с широчина - 10мм; надпис - бял
11	14643	Табела "Стой високо напрежение"	Материал – магнитно фолио, с дебелина не по малка от 0,5мм; Р-ри: 210x148мм	бр.	150	фон – жълт; черни букви
12	14712	Табела "Не включвай! Работят хора"	Материал – магнитно фолио, с дебелина не по малка от 0,5мм; Р-ри: 210x148мм	бр.	100	фон - червен; бял контур с широчина - 10мм; надпис - бял
13	14714	Табела "Внимание! Заземено"	Материал – магнитно фолио, с дебелина не по малка от 0,5мм; Р-ри: 210x148мм	бр.	100	фон – жълт; черни букви
14	14739	Табела "Внимание! Под напрежение"	Материал – магнитно фолио, с дебелина не по малка от 0,5мм; Р-ри: 105x74мм	бр.	200	фон – жълт; черни букви
15	14740	Табела "Да се работи тук"	Материал – магнитно фолио, с дебелина не по малка от 0,5мм; Р-ри: 210x210мм	бр.	200	зелен фон, черни букви върху бял кръг
16	14744	Табела "Внимание! Под напрежение"	Материал – магнитно фолио, с дебелина не по малка от 0,5мм; Р-ри: 210x148мм	бр.	100	фон – жълт; черни букви
17	46190	Табела "Внимание! Заземено"	Материал – магнитно фолио, с дебелина не по малка от 0,5мм; Р-ри: 105x74мм	бр.	250	фон – жълт; черни букви

18	75015	Табела предпазна за ел. уредби "Внимание! Обратно напрежение!"	Материал – магнитно фолио, с дебелина не по малка от 0,5мм; Р-ри: 210x148мм	бр.	100	фон – жълт; черни букви
<b>ОБОСОБЕНА ПОЗИЦИЯ №3 - ТАБЕЛИ НА КОМАТЕКСОВА ОСНОВА</b>						
1	112059	Табела на коматексова основа	размери: височина 250 мм, дължина 300 мм; дебелина на коматекса 2 мм	бр.	150	бяла стрелка на тъмнозелен фон /светлоотразяваща боя/;
2	96236	Табела на коматексова основа с прозрачен джоб	размер А3; за поставяне на надписи на врати с възможност за подменяне <b>Приложение 2</b>	бр.	1315	Табелата се състои от: основа, разделител и прозрачен джоб;  Изисквания към материала на:  - <b>основа</b> (плътност – 1,42 g/cm <sup>3</sup> ; диапазон на работна температура – (-30÷+60°C);  - разделител – от същия материал като основата;  -прозрачен джоб - плътност – 1,19 g/cm <sup>3</sup> плексиглас(светлопропускливост – 92%; плътност – 1,19 g/cm <sup>3</sup> ;
3	96237	Табела на коматексова основа с прозрачен джоб	размер А4; за поставяне на надписи на врати с възможност за подменяне <b>Приложение 3</b>	бр.	485	Табелата получава крайния си вид чрез залепване на разделителя към основата и прозрачния джоб – залепването на отделните компоненти да е здраво и дълготрайно.

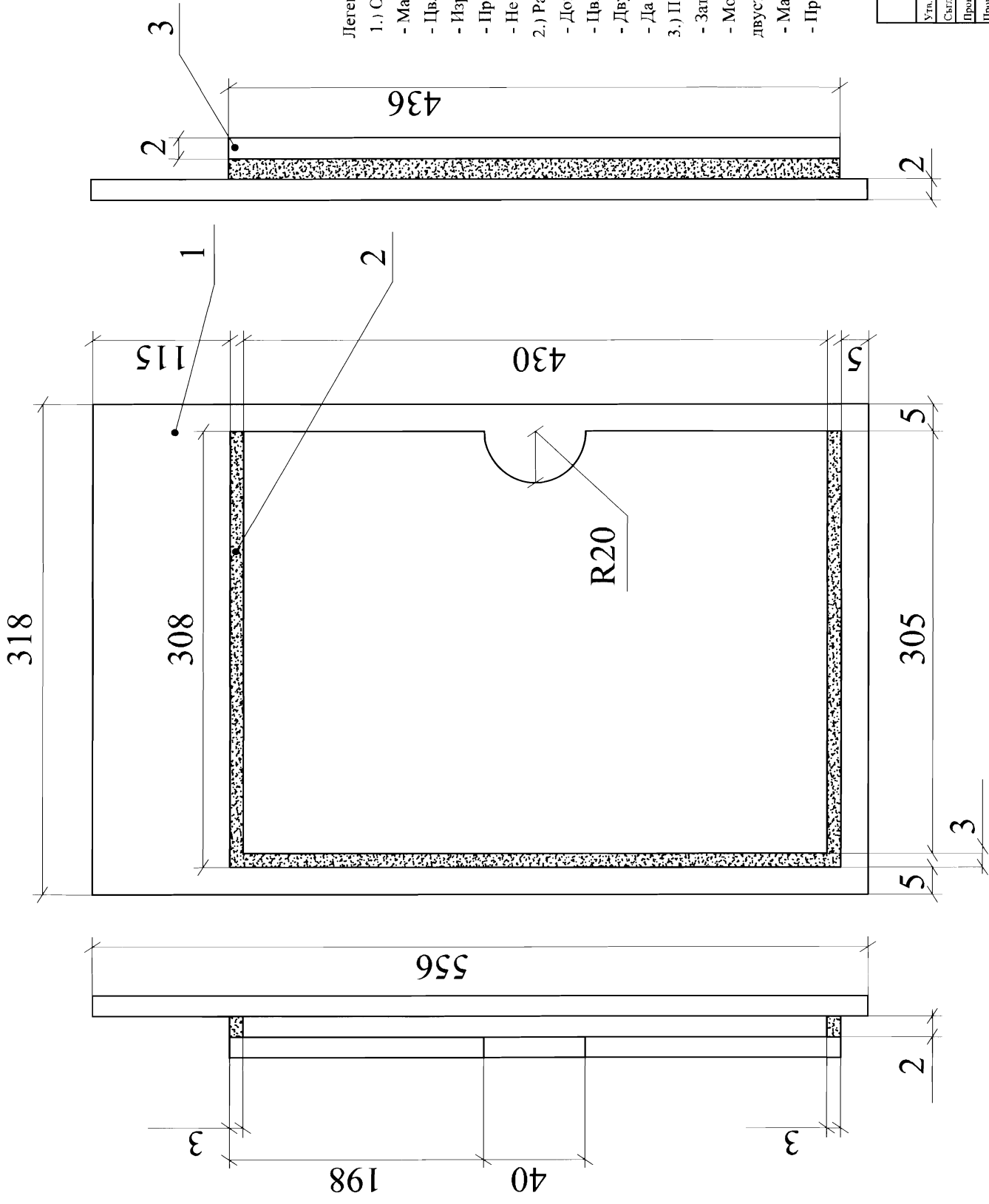
Форма на табела “Внимание зона с повишена радиационна опасност”



Deleted: <sp><sp><sp>¶

Deleted: <sp>¶

Поставяне на лист формат А4



Легенда:

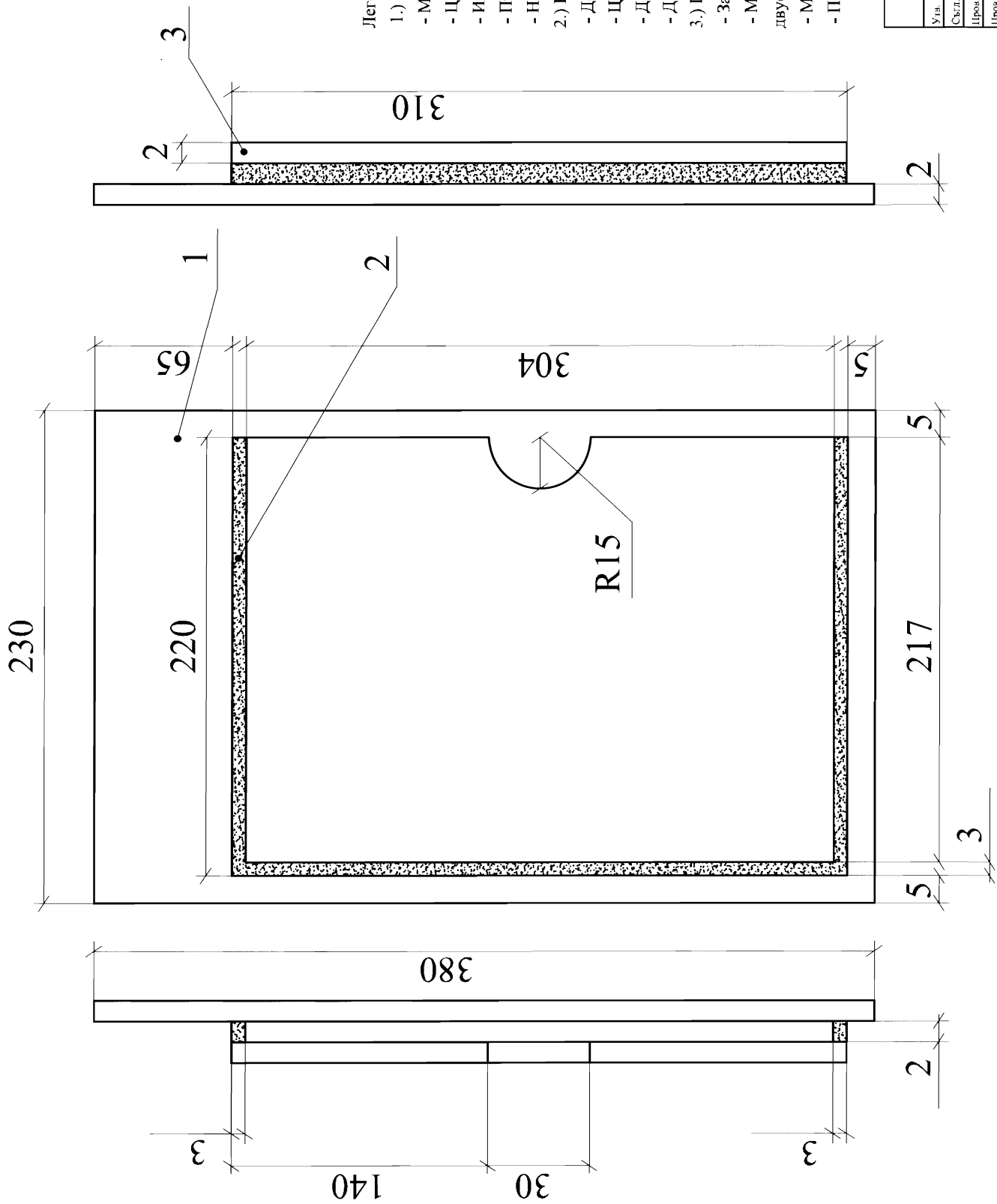
- 1.) Основа - дебелина 2мм
- Материал PVC(Тroughing)
- Цвят бял(не прозрачен)
- Изрязано на фриз
- При допир да не остават белези
- Не се допускат ръбове вследствие на обработката
- 2.) Разделител - дебелина 2мм
- Допуска се от същия материал като основата
- Цвят бял
- Двустранно залепен
- Да не се прорязва
- 3.) Прозрачен джоб- дебелина 2мм
- Затворен от три страни,отворен отлясно
- Монтиран върху основата посредством двустранно залепенния разделител
- Материал прозрачен Плексиглас
- При допир да не остават белези

Длъжност	Фамилия	Инициали	Дата
Угъл	РН Е	Атанасов	
Свдл.	Пл. Г-Г ОЕД	Камбуров	
Пров.	РС Е ЕО	Борисов	
Пров.	РС Е СКУ	Бочева	
Пров.	ИД РС ОЕД	Костадинова	
Итн.	Гл. е-Г ЕД	Тачев	

Табела с прозрачен джоб за ламиниран формат А3

АЕЦ "ЕП-2"  
Сектор ОЕД





Легенда:

- 1.) Основа - дебелина 2мм
- Материал PVC(Товидур)
- Цвят бял(не прозрачен)
- Изрязано на фриз
- При допир да не остават белези
- Не се допускат ръбове следствие на обработката
- 2.) Разделител - дебелина 2мм
- Допуска се от същия материал като основата
- Цвят бял
- Двустранно залепен
- Да не се прорязва
- 3.) Прозрачен джоб- дебелина 2мм
- Затворен от три страни,отворен отдясно
- Монтиран върху основата посредством двустранно залепения разделител
- Материал прозрачен Плексиглас
- При допир да не остават белези

длъжина:	фамилия	подп.	дата	Табела с прозрачен джоб за ламиниран формат А+
Ув.	РНЕ	Алиасов		
Свд.	П.т.т. ОЕД	Камбуров		
Проз.	РС Е БО	Борисков		
Проз.	РС Е СКУ	Боева		
Проз.	ПД РС ОЕД	Косталниова		
Нот.	П.т.т. ЕД	Пачев		
				АЕП "ЕП-2"
				Сектор ОЕД

ОБРАЗЕЦ по т.2.2.1. от УКАЗАНИЯ за подаване на оферта

/пълно наименование на участника, търговски адрес, телефон и факс, ЕИК № и ИН по ЗДДС № /

**СПЕЦИФИКАЦИЯ**

към Оферта за възлагане на обществена поръчка чрез публична покана с предмет:

“Доставка на табели” - Обособена позиция № .....

Технически данни и характеристики на стоките, изискани от Възложителя					Технически данни и характеристики на стоките, които се предлагат от Участника					
№	ID	Наименование и описание, съгласно техническата спецификация на възложителя	Един. Мярка	Кол-во	Наименование, тип, марка и описание на вида и характеристиките на предлаганата стока	Стандарт	Производител и страна на произход	Срок на доставка	Срок на годност (мин. 3 години)	Забележка
1	2	3	4	5	6	7	8	9	10	11
1										
2										
3										
.										
.										

**ПОДПИС и ПЕЧАТ:**

\_\_\_\_\_ (име и фамилия)

\_\_\_\_\_ (длъжност на управляващия/представяващия участника)

\_\_\_\_\_ (дата)

**ЗАБЕЛЕЖКА:**

1. Колони от 1 до 5 се попълват съгласно Техническата спецификация, приложена към документацията за участие в публичната покана, като Участникът е длъжен да спазва последователността на позициите от ТС.
2. Задължително се попълват всички колони на приложението (които са приложими).

**ОБРАЗЕЦ по т.2.3.1. от УКАЗАНИЯ за подаване на оферта**

/пълно наименование на участника, търговски адрес, телефон и факс, ЕИК № и ИН по ЗДДС №/

**ЦЕНОВА ТАБЛИЦА**

към Оферта за възлагане на обществена поръчка чрез публична покана с предмет:

**“Доставка на табели” - Обособена позиция № .....**

<b>№</b>	<b>ID</b>	<b>Наименование и описание, съгласно техническото предложение</b>	<b>Един. Мярка</b>	<b>Кол-во</b>	<b>Един. Цена в лв. без ДДС</b>	<b>Обща стойност в лв. без ДДС</b>
<i>1</i>	<i>2</i>	<i>3</i>	<i>4</i>	<i>5</i>	<i>6</i>	<i>7</i>
1						
2						
3						
.						
.						
<b>ПРЕДЛАГАНА ЦЕНА в лв. без ДДС при условие на доставка DDP АЕЦ Козлодуй, съгласно INCOTERMS 2010, цифром и словом:</b>						

**НАЧИН НА ПЛАЩАНЕ (съгласно т.2.3.6.):**

**ВАЛИДНОСТ НА ОФЕРТАТА (съгласно т.2.4):**

**ПОДПИС и ПЕЧАТ:**

\_\_\_\_\_ (име и фамилия)

\_\_\_\_\_ (длъжност на управляващия/представяващия участника)

\_\_\_\_\_ (дата)

## ИНФОРМАЦИОНЕН ЛИСТ ЗА КАНДИДАТА/УЧАСТНИКА

<b>Наименование на Участника:</b>	<i>Посочете точното наименование на дружеството, според съдебната регистрация</i>
<b>Седалище по регистрация:</b>	<i>Посочете държавата и адрес на седалището на кандидата</i>
<b>Точен адрес за кореспонденция</b>	<i>Посочете улица, град, пощенски код, държава</i>
<b>Лице за контакти</b>	<i>Посочете име, фамилия и длъжност</i>
<b>Телефонен номер</b>	<i>Посочете код на населеното място и телефонен номер</i>
<b>Факс номер</b>	<i>Посочете код на населеното място и номер на факс</i>
<b>Електронен адрес</b>	
<b>Интернет адрес</b>	
<b>Правен статус</b>	<i>Посочете търговското дружество или обединения или друга правна форма, дата на учредяване или номера и датата на вписване и къде</i>
<b>ИН по ЗДДС № и държава на данъчна регистрация съгласно данъчната декларация</b>	<i>Посочете номер по ЗДДС и наименованието на държавата, например: България.....</i>
<b>ИН/ЕИК</b>	
<b>Банкови реквизити</b>	<i>Банка: IBAN: BIC:</i>
<b>Предмет на поръчката</b>	<i>Посочете наименование на поръчката (трябва да съвпада с наименованието, дадено от Възложителя)</i>
<b>Номер на поръчката</b>	<i>Посочете номер на поръчката от Регистъра/Портала за обществени поръчки</i>
<b>Дата на изготвяне на офертата</b>	<i>Посочете дата: дата, месец, година; Напр. 21 април 2013г.</i>

До: (Наименование на Възложителя)

**ПОДПИС и ПЕЧАТ:**

\_\_\_\_\_ (име и фамилия)

\_\_\_\_\_ (дата)

\_\_\_\_\_ (длъжност на управляващия/представяващия  
Кандидата/Участника)

\_\_\_\_\_ (наименование на Кандидата/Участника)