



“АЕЦ Козлодуй” ЕАД, гр.Козлодуй

ОДОБРЯВАМ,
ИЗПЪЛНИТЕЛЕН ДИРЕКТОР



ИВАН ГЕЦОВ

ДОКУМЕНТАЦИЯ

За участие в открита процедура с предмет:

“Доставка на квалифицирани за условия HELV електроприводи”

гр. Козлодуй 2013 г.

СЪДЪРЖАНИЕ

На документация за участие в открита процедура
с предмет: “Доставка на квалифицирани за условия HELB електроприводи”

Част	Наименование	Брой Страници
1	Решение за откриване на процедура	4
2	Обявление за обществената поръчка	10
3	Техническо задание №2011.30.АСУ.ТХ.ТЗ.884	18
4	Образец на оферта	4
5	Указания за попълване на офертата	4
6	Проект на договор	
6.1	Специфични условия на договора	4
6.2	Общи условия на договора	9
7	Образци на документи	1
7.1	Образец на декларация по чл.47, ал.1, т.1, ал.5, т.1 от ЗОП	1
7.2	Образец на декларация по чл.47, ал.1, т.2 и т.3, ал.5, т.2 от ЗОП	1
7.3	Образец на декларация по чл.56, ал.1, т.12 от ЗОП	1
7.4	Образец на декларация за оглед на обекта	1
7.5	Образец на банкова гаранция за изпълнение на договор	1
7.6	Образец на информационен лист	1



АГЕНЦИЯ ПО ОБЩЕСТВЕНИ ПОРЪЧКИ
1000 София, ул. Лере 4
факс: 940 7078
e-mail: rop@aop.bg, e-rop@aop.bg
интернет адрес: <http://www.aop.bg>

РЕШЕНИЕ

- Проект на решение
 Решение за публикуване

Номер: ЗОП-Р- 166 от 19/07/2013 дд/мм/гггг

- А) за откриване на процедура
 Б) за промяна
 В) за прекратяване на процедура за възлагане на обществена поръчка

Обектът на обществената поръчка е по:

- чл. 3, ал. 1 от ЗОП
 чл. 3, ал. 2 от ЗОП
 Съгласен съм АОП да изпрати данните, необходими за публикуване на Обявление за допълнителна информация, информация за незавършена процедура или CORRIGENDUM, до Официален вестник на ЕС в съответствие с Общите условия за използване на услугата Електронен подател

ДЕЛОВОДНА ИНФОРМАЦИЯ

Деловодна информация

Партида на възложителя: 00353

Поделение: _____

Изходящ номер: ЗОП-Р- 166 от дата 19/07/2013

Коментар на възложителя:

УД: 551224

РАЗДЕЛ I: ВЪЗЛОЖИТЕЛ

- по чл. 7, т. 1-4 от ЗОП (класически)
 по чл. 7, т. 5 или 6 от ЗОП (секторен)

I.1) Наименование и адрес

Официално наименование
"АЕЦ Козлодуй" ЕАД

Адрес
3321, гр. Козлодуй

Град
Козлодуй

Пощенски код
3321

Държава
Република
България

За контакти
отдел "Обществени поръчки", у-
ние "Търговско"

Телефон
0973 72873

Лице за контакт
Надя Тодорова

Електронна поща
ntsenova@npp.bg

Факс
0973 72441

Интернет адрес/и (когато е приложимо)

Адрес на възложителя:
www.kznpp.org

Адрес на профила на купувача: http://www.kznpp.org/index.php? lang=bg&p=actuality&pl=communally_orders	
I.2) Вид на възложителя и основна дейност/и: (попълва се от възложители по чл.7, т.1-4 от ЗОП)	
<input type="checkbox"/> Министерство или друг държавен орган, включително техни регионални или местни подразделения	<input type="checkbox"/> Обществени услуги
<input type="checkbox"/> Национална агенция/служба	<input type="checkbox"/> Отбрана
<input type="checkbox"/> Регионален или местен орган	<input type="checkbox"/> Обществен ред и сигурност
<input type="checkbox"/> Регионална или местна агенция/служба	<input type="checkbox"/> Околна среда
<input type="checkbox"/> Публичноправна организация	<input type="checkbox"/> Икономическа и финансова дейност
<input type="checkbox"/> Европейска институция/агенция или международна организация	<input type="checkbox"/> Здравеопазване
<input type="checkbox"/> Друго (моля, уточнете): _____	<input type="checkbox"/> Настаняване/жилищно строителство и места за отдих и култура
	<input type="checkbox"/> Социална закрила
	<input type="checkbox"/> Отдих, култура и религия
	<input type="checkbox"/> Образование
	<input type="checkbox"/> Друго (моля, уточнете): _____
I.3) Основна дейност/и на възложителя, свързана/и с: (попълва се от възложител по чл. 7, т.5 или 6 от ЗОП)	
<input type="checkbox"/> Производство, пренос и разпределение на природен газ и топлинна енергия	<input type="checkbox"/> Пощенски услуги
<input checked="" type="checkbox"/> Електрическа енергия	<input type="checkbox"/> Железопътни услуги
<input type="checkbox"/> Търсене, проучване или добив на природен газ или нефт	<input type="checkbox"/> Градски железопътни, трамвайни, тролейбусни или автобусни услуги
<input type="checkbox"/> Търсене, проучване или добив на въглища или други твърди горива	<input type="checkbox"/> Пристанищни дейности
<input type="checkbox"/> Вода	<input type="checkbox"/> Летищни дейности

А) ЗА ОТКРИВАНЕ НА ПРОЦЕДУРА ЗА ВЪЗЛАГАНЕ НА ОБЩЕСТВЕНА ПОРЪЧКА

II: ОТКРИВАНЕ

ОТКРИВАМ

- процедура за възлагане на обществена поръчка
 конкурс за проект
 процедура за създаване на система за предварителен подбор

II.1) Вид на процедурата

Попълва се от възложител по чл.7, т.1-4 от ЗОП		
Открита процедура	<input type="checkbox"/> Ускорена на договаряне с обявление	<input type="checkbox"/>
Ограничена процедура	<input type="checkbox"/> Договаряне без обявление	<input type="checkbox"/>
Ускорена ограничена процедура	<input type="checkbox"/> Конкурс за проект - открит	<input type="checkbox"/>
Състезателен диалог	<input type="checkbox"/> Конкурс за проект - ограничен	<input type="checkbox"/>
Договаряне с обявление	<input type="checkbox"/>	
Попълва се от възложител по чл.7, т.5 или 6 от ЗОП		
Открита процедура	<input checked="" type="checkbox"/> Договаряне без обявление	<input type="checkbox"/>
Ограничена процедура	<input type="checkbox"/> Конкурс за проект - открит	<input type="checkbox"/>
Договаряне с обявление	<input type="checkbox"/> Конкурс за проект - ограничен	<input type="checkbox"/>

III: ПРАВНО ОСНОВАНИЕ

Попълва се от възложител по чл.7, т.1-4 от ЗОП		
Чл. 16, ал. 8 от ЗОП	<input type="checkbox"/> Чл. 84, т. ____, във вр. с чл. 86 ал. 3 от ЗОП	<input type="checkbox"/>
Чл. 16, ал. 8, във вр. с чл. 76 ал. 3 от ЗОП	<input type="checkbox"/> Чл. 90, ал.1, т. ____, от ЗОП	<input type="checkbox"/>

Чл. 83а, ал. 1 от ЗОП	<input type="checkbox"/> Чл. 94, ал. 2 от ЗОП	<input type="checkbox"/>
Чл. 84, т. ___ от ЗОП	<input type="checkbox"/> Чл. 119в, ал. 3, т. ___ от ЗОП	<input type="checkbox"/>
Попълва се от възложител по чл.7, т.5 или 6 от ЗОП		
Чл. 103, ал. 1 от ЗОП	<input checked="" type="checkbox"/> Чл. 105, ал. 1 от ЗОП	<input type="checkbox"/>
Чл. 103, ал. 2, т. ___ от ЗОП	<input type="checkbox"/> Чл. 105, ал. 1, във връзка с чл. 103, ал.1 от ЗОП	<input type="checkbox"/>
Чл. 94, ал. 2 от ЗОП	<input type="checkbox"/> Чл. 119в, ал. 3, т. ___ от ЗОП	<input type="checkbox"/>
точка: _____		

IV: ОБЕКТ НА ПОРЪЧКАТА

- Строителство
 Доставки
 Услуги

IV.1) Описание на предмета на поръчката / на потребностите при състезателен диалог / на конкурса за проект

Доставка на квалифицирани за условия НЕЕВ електроприводи
(Когато основният предмет на поръчката/конкурса съдържа допълнителни предмети, те трябва да бъдат описани в това поле)

IV.2) Зелена обществена поръчка

IV.2.1) Поръчката е "зелена", съгласно обхвата на Националния план за действие за насърчаване на зелените обществени поръчки: Да Не

IV.2.1.1) Продуктова група

- | | |
|--|---|
| <input type="checkbox"/> Копирна и графична хартия | <input type="checkbox"/> Климатизи |
| <input type="checkbox"/> Офис ИТ оборудване | <input type="checkbox"/> Почистващи продукти и услуги |
| <input type="checkbox"/> Офис осветление | <input type="checkbox"/> Конвенционални транспортни средства и услуги, свързани с тях |
| <input type="checkbox"/> Улично осветление | <input type="checkbox"/> Електрически превозни средства и системи за зареждане |

IV.2.1.2) "Зелените" критерии присъстват във:

Техническата спецификация	_____	(брой)
Критериите за подбор по чл. 25, ал. 2, т. 6 от ЗОП	_____	(брой)
Показателите за оценка на офертите	_____	(брой)
Изискванията при изпълнение на договора (клаузи в проекто-договора)	_____	(брой)

IV.2.2) Поръчката е "зелена" извън обхвата на Националния план за действие (Моля, посочете екокритериите в полето за друга информация) Да Не

V: МОТИВИ**V.1) Мотиви за избора на процедура**

Възложителите по чл. 7, т. 5 и 6 вземат решение за възлагане на обществени поръчки чрез открита процедура, ограничена процедура и процедура на договаряне с обявление винаги, когато не са налице условията за провеждане на процедура на договаряне без обявление.

(Кратко описание на фактическите обстоятелства, които обуславят избора на съответната процедура)

V.2) Лица, до които се изпраща поканата за участие в процедура на договаряне без обявление по реда на ЗОП (когато е приложимо)

V.3) Настоящата процедура е свързана с процедура за възлагане на обществена поръчка или конкурс за проект, която е (когато е приложимо):		
открита с решение № _____ от дата _____ дд/мм/гггг		
публикувана в Регистъра на обществените поръчки под уникален № _____ - _____ - _____ (nnnnn-yyyy-xxxx)		
Допълнителната/повторната услуга или строителство е (когато е приложимо):		
	без ДДС	с ДДС
на обща стойност _____	Валута:	Стойност на ДДС (в %) _____
	<input type="checkbox"/>	<input type="checkbox"/>

VI: ОДОБРЯВАМ

<input checked="" type="checkbox"/> обявлението и документацията за участие
<input type="checkbox"/> обявлението и описателния документ
<input type="checkbox"/> поканата за обществена поръчка
<input type="checkbox"/> поканата за обществена поръчка и документацията
<input type="checkbox"/> обявлението и конкурсната програма
<input type="checkbox"/> обявлението

VII: ОБЖАЛВАНЕ


VII.1) Орган, който отговаря за процедурите по обжалване		
Официално наименование Комисия за защита на конкуренцията		
Адрес бул. Витоша 18		
Град София	Пощенски код 1000	Държава Република България
	Телефон 02 9884070	
Електронна поща срсadmin@срс.bg	Факс 02 9807315	
Интернет адрес (URL): www.срс.bg		
VII.2) Срок за подаване на жалби: съгласно чл.120 от ЗОП		

VIII: ДРУГА ИНФОРМАЦИЯ (когато е приложимо)

IX: ДАТА на изпращане на настоящото решение

Дата: 19/07/2013 дд/мм/гггг

Възложител:

Трите имена: /подпис и печат/ ИВАН КИРОВ ГЕНОВ	
Длъжност: Изпълнителен Директор	



АГЕНЦИЯ ПО ОБЩЕСТВЕНИ ПОРЪЧКИ
1000 София, ул. Лере 4
факс: 940 7078
e-mail: rop@aop.bg, e-rop@aop.bg
интернет адрес: <http://www.aop.bg>

ОБЯВЛЕНИЕ ЗА ОБЩЕСТВЕНА ПОРЪЧКА ОТ ВЪЗЛОЖИТЕЛ ПО ЧЛ.7, Т.5 ИЛИ 6 ОТ ЗОП

- Проект на обявление
 Обявление за публикуване

ДЕЛОВОДНА ИНФОРМАЦИЯ

<p>Деловодна информация Партида на възложителя: 00353 Поделение: _____ Изходящ номер: ЗОП-О- 155 . от дата 19/07/2013 Коментар на възложителя: <i>УД: 551225</i></p>

РАЗДЕЛ I: ВЪЗЛОЖИТЕЛ

I.1) Наименование, адреси и лица за контакт:		
Официално наименование "АЕЦ Козлодуй" ЕАД		
Адрес 3321, гр. Козлодуй		
Град Козлодуй	Пощенски код 3321	Държава България
За контакти Отдел "Обществени поръчки", У- ние "Търговско"	Телефон 0973 72873	
Лице за контакти Надя Тодорова		
Електронна поща ntcenova@npp.bg	Факс 0973 72441	
Интернет адрес/и (когато е приложимо) Адрес на възложителя (URL): www.kznpp.org Адрес на профила на купувача (URL): http://www.kznpp.org/index.php?lang=bg&p=actuality&pl=communally_orders		
Допълнителна информация може да бъде получена на: <input checked="" type="checkbox"/> Съгласно I.1) <input type="checkbox"/> Друго: моля, попълнете Приложение А.1		
Документация (спецификации и допълнителни документи) (включително документи за динамична система за доставки) може да бъде получена на: <input checked="" type="checkbox"/> Съгласно I.1) <input type="checkbox"/> Друго: моля, попълнете Приложение А.II		
Оферти или заявления за участие трябва да бъдат изпратени на: <input checked="" type="checkbox"/> Съгласно I.1) <input type="checkbox"/> Друго: моля, попълнете Приложение А.III		
I.2) Основна/и дейност/и на възложителя, свързана/и с:		

<input type="checkbox"/> Производство, пренос и разпределение на природен газ и топлинна енергия	<input type="checkbox"/> Пощенски услуги
<input checked="" type="checkbox"/> Електрическа енергия	<input type="checkbox"/> Железопътни услуги
<input type="checkbox"/> Търсене, проучване или добив на природен газ или нефт	<input type="checkbox"/> Градски железопътни, трамвайни, тролейбусни или автобусни услуги
<input type="checkbox"/> Търсене, проучване или добив на въглища или други твърди горива	<input type="checkbox"/> Пристанищни дейности
<input type="checkbox"/> Вода	<input type="checkbox"/> Летищни дейности

РАЗДЕЛ II: ОБЕКТ НА ОБЩЕСТВЕНАТА ПОРЪЧКА**II.1) Описание****II.1.1) Наименование на поръчката, дадено от възложителя:**

Доставка на квалифицирани за условия НЕЛВ електроприводи

II.1.2) Обект на поръчката и място на изпълнение на строителството, доставката или услугата (Изберете само една категория — строителство, доставки или услуги, която съответства на конкретния предмет на вашата поръчка или покупка/и)

<input type="checkbox"/> (а) Строителство	<input checked="" type="checkbox"/> (б) Доставки	<input type="checkbox"/> (в) Услуги
<input type="checkbox"/> Изграждане <input type="checkbox"/> Проектиране и изпълнение <input type="checkbox"/> Изпълнение с каквито и да е средства на строителство, съответстващо на изискванията, определени от възложителите	<input checked="" type="checkbox"/> Покупка <input type="checkbox"/> Лизинг <input type="checkbox"/> Наем <input type="checkbox"/> Покупка на изплащане <input type="checkbox"/> Комбинация от изброените	Категория услуга No (Относно категориите услуги 1-27, моля вижте Приложения 2 и 3 от ЗОП)
Място на изпълнение на строителството _____ код NUTS: _____	Място на изпълнение на доставката "АЕЦ Козлодуй" ЕАД код NUTS: BG313	Място на изпълнение на услугата _____ код NUTS: _____

II.1.3) Настоящото обявление е за

- Възлагане на обществена поръчка Създаване на динамична система за доставки (ДСД)
- Сключване на рамково споразумение

II.1.4) Информация относно рамково споразумение (когато е приложимо)

- Рамково споразумение с няколко изпълнители Рамково споразумение с един изпълнител

Брой: _____ или (когато е приложимо) максимален брой _____ на участниците в предвиденото рамково споразумение

Срок на рамковото споразумение:

Срок в години: _____ или в месеци: _____

Прогнозна стойност на поръчките за целия срок на рамковото споразумение (когато е приложимо):

Прогнозна стойност без ДДС (в цифри): _____ Валута:
 или от: _____ до _____ Валута:

Честота на поръчките, които ще бъдат възложени (ако е известно):

II.1.5) Кратко описание на поръчката:

"Доставка на квалифицирани за условия HELB електроприводи"

Настоящата обществена поръчка ще обезпечи доставката на квалифицирани за условия на околна среда HELB електроприводи. Електроприводите трябва да са комплектовани с необходимите монтажни части и крепежни елементи.

II.1.6) Код съгласно Общия терминологичен речник (CPV)

Осн. предмет	Осн. код	Доп. код (когато е приложимо)
	31110000	

II.1.7) Поръчката е предмет на Споразумението за държавни поръчки (GPA) на Световната търговска организация Да Не

II.1.8) Обособени позиции (за информация относно обособените позиции използвайте Приложение Б толкова пъти, колкото е броят на обособените позиции) Да Не

Ако да, оферти трябва да бъдат подадени (отбележете само едно):

само за една обособена позиция за една или повече обособени позиции за всички обособени позиции

II.1.9) Ще бъдат приемани варианти Да Не

II.2) Количество или обем на поръчката

II.2.1) Общо количество или обем (включително всички обособени позиции и опции, когато е приложимо)

10 броя квалифицирани за условия на околна среда HELB електроприводи (по четири на блок и два за резерв)

Прогнозна стойност, без ДДС (когато е приложимо)

(в цифри): 320000 Валута: BGN

Съгласни ли сте тази информация да бъде публикувана в РОП? Да Не
от: _____ до _____ Валута:

II.2.2) Опции (когато е приложимо) Да Не

Ако да, описание на тези опции:

Опции се предвижда да се използват:

след: _____ месеца или: _____ дни от сключване на договора (ако е известно)

Брой на възможните повторения (ако има такива): _____ или: между _____ и _____

В случай на повторение прогнозен график (ако е известно):

след: _____ месеца или : _____ дни от сключване на договора

II.3) Срок на договора или краен срок за изпълнение на поръчката

Срок на изпълнение в месеци: 6 или дни _____ (от сключване на договора)

или

начална дата _____ дд/мм/гггг

крайна дата на изпълнението _____ дд/мм/гггг

РАЗДЕЛ III: ЮРИДИЧЕСКА, ИКОНОМИЧЕСКА, ФИНАНСОВА И ТЕХНИЧЕСКА ИНФОРМАЦИЯ

III.1) Условия, свързани с изпълнението на поръчката

III.1.1) Изискуеми депозити и гаранции:

Гаранция за участие: не се изисква.

Гаранция за изпълнение на договора – в размер на 3 % от стойността му:

– парична сума, внесена по следните банкови реквизити КТБ София ЦУ, офис гр.Козлодуй, IBAN: BG31 KOPB 9220 1000 2240 01, BIC: KOPBVBG233, клон Враца с титуляр "АЕЦ Козлодуй" ЕАД или в брой в касата на "АЕЦ Козлодуй" ЕАД;

–банкова гаранция (неотменима) със срок на валидност 30 дни по дълъг от този на договора.

III.1.2) Условия и начин на финансиране и плащане и/или препратка към съответните разпоредби, които ги уреждат:

Възложителят заплаща цената на стоката чрез банков превод в срок до 30 календарни дни от приемане на доставката, срещу представени оригинална фактура, приемно-предавателен протокол, протокол за извършен входящ контрол без забележки и протокол за извършено обучение.

III.1.3) Изискване за създаване на юридическо лице, когато участникът, определен за изпълнител, е обединение на физически и/или юридически лица (когато е приложимо):

III.1.4) Други особени условия (когато е приложимо)

Да Не

Ако да, опишете ги:

Участниците следва да се запознаят с мястото на монтаж на електроприводите в "АЕЦ Козлодуй" ЕАД до 5 работни дни преди крайния срок за подаване на офертата. Лице за контакти за запознаване с мястото на монтаж на електроприводите – Дойно Иванов – Ръководител група "АСКУ", П-ЕП2-Р-ИР-СКУ-УИС, 0973 73457.

III.2) Условия за участие

III.2.1) Изисквания към кандидатите или участниците, включително за вписването им в професионални или търговски регистри:

Изискуеми документи и информация:

1. Документи за подбор

1.1. Документ за регистрация на участника или единен идентификационен код, съгласно чл. 23 от Закона за търговския регистър.

1.2. Доказателства за икономическото и финансовото състояние по чл. 50 от ЗОП, посочени от възложителя в обявлението за обществена поръчка

1.3. Доказателства за техническите възможности и/или квалификация по чл. 51 от ЗОП, посочени от възложителя в обявлението за обществена поръчка

1.4. Декларация за отсъствие на обстоятелствата по чл. 47, ал. 1, т. 2 и т. 3 и ал. 5, т. 2 от ЗОП.

1.5. Декларации за отсъствие на обстоятелствата по чл. 47, ал. 1, т.1 и ал. 5, т. 1 от ЗОП.

1.6. Декларация за използване или неизползване на подизпълнители при изпълнението на поръчката.

1.7. Декларация от подизпълнителя за съгласие да участва като такъв при изпълнението на обществената поръчка с предмет:
".....".

1.8. Декларация за страна на произход и производител на стоката.

1.9. Надлежно оформен от производителя документ, даващ разрешение за продажба /дистрибуция/ на стоките.

1.10. Декларация за приемане на условията в проекта на договор.

1.11. Информационен лист.

2. Предложение за изпълнение на поръчката

2.1. Срок за изпълнение на поръчката в календарни дни, считано от датата на уведомяване на изпълнителя за утвърден протокол за проверка на документите от Дирекция "Б и К".

2.2. Спецификация на стоката за доставка по приложен образец.

2.3. Техническо описание на предлаганата стока, съгласно изискването на техническото задание и приложенията към него.

2.4. Доказателства /документи удостоверяващи/, че стоката отговаря на изискванията на Техническото задание.

2.5. Списък на допълнителни данни, освен тези посочени в техническата спецификация по т.2.2., ако Участникът смята, че са необходими такива.

2.6. Списък на документацията съпровождаща стоката при доставката.

Списъкът с документацията трябва да съответства на посочените в точка 4.5. от проекта на договора документи.

2.7. Каталогни или проспектни материали /без указана ценова информация/.

2.8. Разлики в техническата оферта, спрямо изискванията на техническото задание, ако има такива.

2.9. Друга информация, ако Участника смята за необходимо да представи.

2.10. Декларация за извършен оглед на обекта.

3. Предлагана цена

3.1. Ценова таблица

Възложителят отстранява от участие участници, за които са налице обстоятелствата по чл.47, ал.1 и 5 от ЗОП.

III.2.2) Икономически и финансови възможности

Изискуеми документи и информация (когато е приложимо):

Минимални изисквания:

-Участникът трябва да е реализирал оборот от продажбата на подобни стоки

Изискуеми документи:

-Информация за общия оборот и за оборота на подобни стоки, за последните три години, в зависимост от датата, на която участникът е учреден или е започнал дейността си

III.2.3) Технически възможности

Изискуеми документи и информация (когато е приложимо):

Минимални изисквания:

-Участникът трябва да има изпълнени договори с подобен предмет през последните три години;

-Производителят трябва да е разработил и внедрил система за управление на качеството по ISO 9001;
 -Участникът трябва да притежава персонал с необходимата квалификация за извършване на гаранционен сервиз и ремонт на предлаганите електроприводи.

Изисквани документи:

-Списък на договори с подобни доставки изпълнени през последните три години, включително стойностите, датите и получателите, придружен от препоръки за добро изпълнение;
 -Сертификат за внедрена система за управление на качеството по ISO 9001 на производителя;
 -Списък на персонала който ще извършва гаранционен сервиз и ремонт, придружен с дипломи или свидетелства, доказващи че участника притежава персонал с необходимата квалификация за извършване на гаранционен сервиз и ремонт на предлаганите електроприводи.

III.2.4) Запазени поръчки (когато е приложимо) Да Не
 Поръчката е ограничена до кандидати - специализирани предприятия или кооперации на лица с увреждания
 Изпълнението на поръчката е ограничено до програми за защита на заетостта на лица с увреждания

III.3) Специфични условия при обществени поръчки за услуги

III.3.1) За изпълнението на услугата се изисква определена професия Да Не
 Ако да, посочете съответните нормативни разпоредби:

III.3.2) Юридическите лица трябва да посочат имената и професионалната квалификация на персонала си, отговорен за изпълнението на услугата Да Не

РАЗДЕЛ IV: ПРОЦЕДУРА

IV.1) Вид процедура

IV.1.1) Вид процедура

Открита

Ограничена

Договаряне Има вече избрани кандидати: Да Не

Ако да, посочете имената и адресите на вече избраните кандидати в раздел VI.3) Допълнителна информация

IV.2) Критерий за оценка на офертите

IV.2.1) Критерий за оценка на офертите

(моля, отбележете приложимото)

най-ниска цена

или

икономически най-изгодна оферта при

посочените по-долу показатели (показателите се посочват с тяхната относителна тежест или в низходящ ред на значимост, когато оценяването на относителната тежест не е възможно поради очевидни причини)

показатели, посочени в документацията, спецификациите, в поканата за представяне на оферти или за участие в договаряне

Показатели

Тежест

IV.2.2) Ще се използва електронен търг Да Не
 Ако да, допълнителна информация за електронния търг (когато е приложимо)

IV.3) Административна информация**IV.3.1) Идентификационен номер на поръчката, даден от възложителя (когато е приложимо)**

БД АЕЦ Търговия ОП 24703

IV.3.2) Предишни публикации относно същата поръчка Да Не

Ако да, посочете къде:

 Предварително обявление за ОП Обявление на профила на купувача

Номер на обявлението в РОП: _____ от _____

 Други предишни публикации (когато е приложимо)**IV.3.3) Условия за получаване на документация за участие (спецификации и допълнителни документи) (с изключение на динамична система за доставки)**

Срок за получаване на документация за участие

Дата: 12/08/2013 дд/мм/гггг

Час: 16:00

Платими документи Да Не

Ако да, цена (в цифри): _____ Валута:

Условия и начин за плащане:

IV.3.4) Срок за получаване на оферти или заявления за участие

Дата: 19/08/2013 дд/мм/гггг

Час: 16:00

IV.3.5) Език/ци, на който/които могат да бъдат изготвени офертите или заявленията за участие
 ES DA ET EN IT LT MT PL SK FI
 CS DE EL FR LV HU NL PT SL SV

Друг: Български

IV.3.6) Срок на валидност на офертите (открита процедура)

До дата: _____ дд/мм/гггг

или в месеци: _____ или дни: 90 (от крайния срок за получаване на оферти)

IV.3.7) Условия при отваряне на офертите

Дата: 21/08/2013 дд/мм/гггг

Час: 10:00

Място (когато е приложимо): "АЕЦ Козлодуй" ЕАД

Лица, които могат да присъстват при отварянето на офертите (когато е приложимо) Да Не

Лица с представителни функции, съгласно регистрацията на участника или техни упълномощени представители, както и представители на средствата за масова информация и на юридически лица с нестопанска цел имат право да присъстват при отваряне на офертите.

РАЗДЕЛ VI: ДРУГА ИНФОРМАЦИЯ

VI.1) Това представлява периодично възлагане на поръчка (когато е приложимо) Да Не

Ако да, прогнозен график за публикуването на следващи обявления:

VI.2) Поръчката е свързана с проект и/или програма, финансирани от фондове на ЕС Да Не

Ако да, посочете проекта/програмата:

VI.3) Допълнителна информация (когато е приложимо)

VI.4) Процедури по обжалване

VI.4.1) Орган, който отговаря за процедурите по обжалване

Официално наименование

Комисия за защита на конкуренцията

Адрес

бул. Витоша № 18

Град София	Пощенски код 1000	Държава Република България
	Телефон 02 9884070	
Електронна поща срсadmin@срс.bg	Факс 02 9807315	
Интернет адрес (URL): http://www.cpc.bg		

Орган, който отговаря за процедурата по медиация (когато е приложимо)

Официално наименование

Адрес

Град	Пощенски код	Държава
	Телефон	
Електронна поща	Факс	
Интернет адрес (URL):		

VI.4.2) Подаване на жалби (моля, попълнете раздел VI.4.2 или при необходимост раздел VI.4.3)

Уточнете информацията относно крайния срок (крайните срокове) за подаване на жалби:

VI.4.3) Служба, от която може да бъде получена информация относно подаването на жалби		
Официално наименование АЕЦ Козлодуй ЕАД, Управление "Търговско", отдел "Обществени поръчки"		
Адрес гр. Козлодуй		
Град гр. Козлодуй	Пощенски код 3321	Държава Република България
		Телефон 0973 73230
Електронна поща kkkamenova@npp.bg	Факс 0973 76007	
Интернет адрес (URL): www.kznpp.org		
VI.5) Дата на изпращане на настоящото обявление		
Дата: 19/07/2013 дд/мм/гггг		

ПРИЛОЖЕНИЕ А**ДОПЪЛНИТЕЛНИ АДРЕСИ И ЛИЦА ЗА КОНТАКТ**

I) Адреси и лица за контакт, от които може да се получи допълнителна информация		
Официално наименование		
Адрес		
Град	Пощенски код	Държава
За контакти	Телефон	
Лице за контакти		
Електронна поща	Факс	
Интернет адрес (URL):		
II) Адреси и лица за контакт, от които може да се получат документация за участие (спецификации и допълнителни документи) (включително документи за динамична система за доставки)		
Официално наименование		
Адрес		
Град	Пощенски код	Държава
За контакти	Телефон	
Лице за контакти		
Електронна поща	Факс	

Интернет адрес (URL):		
III) Адреси и лица за контакт, на които трябва да бъдат изпратени офертите или заявленията за участие		
Официално наименование		
Адрес		
Град	Пощенски код	Държава
За контакти	Телефон	
Лице за контакти		
Електронна поща	Факс	
Интернет адрес (URL):		

“АЕЦ КОЗЛОДУЙ” ЕАД

Блок: 5 и 6

УТВЪРЖДАВАМ

Система: ТХ

ЗАМ. ИЗПЪЛНИТЕЛЕН ДИРЕКТОР:

Подразделение: О-П-ри контур, СКУ

... 22 2011 г. / А. НИКОЛОВ /

СЪГЛАСУВАЛИ:

ДИРЕКТОР “Б и К” :
 21.02.11 (М. Янков)

ДИРЕКТОР “П” :
 18.02.11 (Е. Едрев)

ТЕХНИЧЕСКО ЗАДАНИЕ

№ 2011 ЗС АСУ. ТХ. ТЗ. 884

за реконструкция на БРУ-А на 5, 6 ЕБ – доставка на квалифицирани за условия на HELV електроприводи

Настоящото техническо задание съдържа пълно описание на обекта на поръчката и техническа спецификация съгласно Закона за обществените поръчки

1. Описание на доставката

1.1. Описание на изработваното и доставяното оборудване или материали

Инсталираните на 5 блок електроприводи на БРУ-А са тип 876-Э-004 УЗ, а на 6 блок- тип 797-ЭР-0 УЗ, с мощност на ел.двигателя - 11.8 кВт, производител ЧЗЭМ (Русия), не са квалифицирани за работа в режим HELV, характеризираш се със следните условия на околната среда (УОС):

Наименование на параметъра	Дименсия	Помещения, подложени на аварийни условия HELV
Нормална температура	°С	+15 ÷ +50
Максимално разчетна температура	°С	+104
Нормално налягане (абс)	кгс/см ²	1,00
Максимално разчетно налягане (абс)	кгс/см ²	1,2
Нормална температура	°С	+15 ÷ +50
Максимално разчетна температура	°С	+104

Наименование на параметъра	Дименсия	Помещения, подложени на аварийни условия HELB
Нормална относителна влажност	%	≤ 90
Относителна, максимално разчетна влажност	%	100
Нормална обемна активност	Бк/м ³	-
Максимално разчетна обемна активност	Бк/м ³	-
Нормална мощност на погълната доза	Гр/ч	-
Максимално разчетна мощност на погълната доза	Гр/ч	-
Времетраене на режима	ч	≤ 1
Температура след авария	°С	+15 ÷ +50
Налягане след авария	кгс/см ²	-
Времетраене на параметрите след авария	дни	-

По Мярка 23121 от Програмата за модернизация (ПМ) “Да се анализира наличната в АЕЦ “Козлодуй” ЕАД документация за квалификацията на свързано с безопасността оборудване” е констатирано, че по съществуваща документация електроприводите на БРУ-А, не са квалифицирани за условия HELB. По договор № 272010 от 19.04.2007 г. между ОАО “ВНИИАЭС” и АЕЦ “Козлодуй” ЕАД - “Разработка и обосновка на мероприятия по квалификация на неквалифицираното оборудване блокове 5 и 6 в АЕЦ “Козлодуй” ЕАД е извършен допълнителен анализ на квалификацията, разгледани са възможните варианти и е приета от Експертен технически съвет (ЕТС) на ЕП-2 препоръка за реконструкция на електроприводите на БРУ-А, която да докаже работоспособността им в режим HELB.

По договор № 292000027/19.08.09 между АТП ООД и АЕЦ “Козлодуй” ЕАД беше извършен анализ за доказване възможността за работа на БРУ-А - 5,6ТХ50,60,70,80S05 с вода и двуфазна (паро-водна) смес. В анализите е доказано, че мощността на съществуващите електродвигатели е достатъчна, но те не са квалифицирани за УОС HELB. Резултатите от проведените анализи позволяват да се направи извода, че след замяна на електроприводите, с отчитане на изпълнението на препоръките за осигуряване мощността на изходния вал на редуктора в порядъка на 3900-4700 N.m, арматури БРУ-А на 5 и 6 енергоблок в АЕЦ “Козлодуй” ще бъдат квалифицирани за работа с двуфазна (паро-водна) смес и вода и за УОС HELB.

1.2. Описание на доставката

Необходимо е да бъдат доставени 10 броя квалифицирани за УОС HELB електроприводи на БРУ-А (по четири на блок и два за резерв).

Електроприводите ще се експлоатират в зоната на действие на режим HELB, характеризиращ се със условия на околната среда посочени в т.1.1.

1.3. Общи изисквания към доставката

1.3.1. Мощността на новите електроприводи да бъде съобразено със захранването на съществуващите електрически приводи. Захранването на новите електроприводи да се осъществява от секциите, захранващи съществуващите позиции. Описанието и техническите характеристики на новите електроприводи (мощност, захранващо напрежение, въртящ момент и времена за затваряне и отваряне и други), са представени в Приложение 1.

1.3.2. Доставяните електроприводи да са съвместими с присъединителните размери и габарити на инсталираните в "АЕЦ Козлодуй" БРУ-А за 5 и 6 блок, представени в Приложение 1.

1.3.3. Новите квалифицирани електроприводи да не изискват изменения в техническите характеристики на управлението, блокировките и сигнализацията за положение от съответната СБ. Примерна схема на управление, блокировки и сигнализация е представена в Приложение № 2.

1.3.4. Новите квалифицирани електроприводи трябва да притежават същите или по-добри характеристики от заменяните.

1.4. Нестандартни/специализирани елементи, резервни части и инструменти към доставката

1.4.1. Електроприводите да са комплектовани с необходимите монтажни части и крепежни елементи. Ако доставката включва машинно-конструктивни елементи за нестандартни и некаталогизирани елементи за същите да се представят чертежи.

1.4.2. Да се опишат повдигателните и ТТО, които трябва да се използват при реконструкцията.

2. Основни характеристики на оборудването и материалите

Основните характеристики на оборудването са представени в Приложение 1.

2.1. Класификация на оборудването

Доставяното оборудване трябва да отговаря на следната класификация:

- Клас по безопасност 2-3 по ОПБ – 88/97 "(ПНАЭГ-01-011-97) "Общи положения обеспечения безопасности атомных станций".
- Сеизмична устойчивост – категория 1 по НП-031-01 " Нормы проектирования сейсмостойких атомных станций ".
- Клас по качество SI-1.

2.2. Квалификация на оборудването

- да отговаря на изискванията за УОС HELB, посочени в т 1.1.
- да отговаря на изискванията за електромагнитна съвместимост, заложен в стандартите от серията IEC 1000 (EN 61000);
- степента на устойчивост на корпуса на влажност и прах - IP54.

- да отговаря на изискванията на :
 - ПНАЭГ-7-002-86 “Нормы расчета на прочность оборудования и трубопроводов атомных энергетических установок”;
 - НП-068-05 “Трубопроводная арматура для атомных станций. Общие технические условия”;
 - ПНАЭГ-7-008-89 “Правила устройства и безопасной эксплуатации оборудования и трубопроводов атомных энергетических установок”.
- да отговаря на изискванията за сеизмоустойчивост, за които са квалифицирани БРУ-А. Съгласно посочения в т. 1.1 “Анализ за доказване възможността на БРУ-А 5,6 ТХ50, 60, 70, 80S05 с вода и двуфазна (паро-водна) смес”, Етап III, т. III. 1 – “Резултати от анализите”, Приложение 4, определените първи собствени честоти на арматурите са както следва:
 - за 5 блок БРУ-А, заводски тип 960-300/350-Э – 19.6Hz;
 - за 6 блок БРУ-А, заводски тип 1115-300/350-Э – 31.7Hz.

2.3. Характеристики на материалите

Външните работни повърхности да бъдат корозионноустойчиви и да позволяват лесно поддържане на техния експлоатационен вид.

2.4. Нормативно-технически документи

Доставката трябва да отговаря на нормативно-техническите изисквания за употреба в Европейския съюз, както и на:

- Правила устройства и безопасной эксплуатации оборудования и трубопроводов атомных энергетических установок, ПН АЭ Г-7-008-89 с изменением №1 от 27.12.1999 г.;
- Требования к содержанию безопасности АС с реакторами типа ВВЭР- ПНАЭ Г-01-036-95;
- Методика за сеизмична квалификацията на АЕЦ “Козлодуй”. Проект: Ръководство за сеизмична преоценка и проектиране на ядрени съоръжения. Риск Инжениринг АД ПК 4, София. 2002
- Арматура для оборудования и трубопроводов АС. Общие технические требования. ОТТ-87. Москва, 1992
- Общие положения обеспечения безопасности атомных станций. ОПБ-88/97. НП-001-97 (ПНАЭ Г-01-011-97).
- Equipment qualification in operational nuclear power plants: upgrading, preserving and reviewing. Safety Reports Series No.3. IAEA, Vienna, 1998

2.5. Изисквания към срок на годност и жизнен цикъл

Жизненият цикъл да не е по-малък от 30 години от датата на доставка.

3. Опаковане, транспортиране, временно складиране

3.1. Изисквания към доставката и опаковката

Оборудването трябва да бъде доставено в заводска опаковка, със защита от дъжд и сняг, не позволяваща повреди при транспорт от всякакъв вид, в отопляеми и кондиционирани отсеци и консервация при необходимост на отделни компоненти.

3.2. Условия за съхранение

Електроприводите следва да се съхраняват в сухи отопляеми помещения, при температура на околния въздух от 5 до 40°C и относителна влажност до 80% при 25°C.

4. Изисквания към производството

4.1. Правилници, стандарти, нормативни документи за производство и изпитване

- . PNAE G-1-011-89 Общи положения за безопасността на АЕЦ;
- Стандарти от серията IEC 1000-4. Електромагнитна съвместимост на хардуера;
- Ръководство за безопасност на МААЕ 50-SG-D8 Системи за управление на измервателните уреди и управление, свързани с безопасността на АЕЦ;
- Стандарт IEC 61226 ed.2.0/2001 Nuclear Power Plants – Instrumentation and Control Systems Important to Safety- Classification.

4.2. Тестване на продуктите и материалите по време на производство

4.2.1. По време на производството да бъдат проведени изпитанията, определени за заводския тип оборудване, потвърждаващи съответствието с техническите характеристики, определени в настоящото техническо задание.

4.2.2. Да бъдат спазени изискванията на всички технологични документи за производство, осигуряващи системата по качество на завода производител. Технологичната последователност на операциите по време на производство, контролът и изпитанията (входящ контрол на материали, изпитания по време на производство, приемателни изпитания и др.) да бъде отразена в План за контрол и изпитвания с отбелязани точки на контрол от страна на производителя и възложителя.

Планът да бъде предоставен на Възложителя за съгласуване един месец преди началото на производството.

4.3 Контрол от страна на “АЕЦ Козлодуй” по време на производството

4.3.1. Изпълнителят трябва да изготви и поддържа в актуално състояние списък на несъответствията по време на производството. Изпълнителят е длъжен да уведомява Възложителя за предприетите коригиращи мерки. В случай, че несъответстващ елемент не бъде подменен, а подлежи на ремонт, коригиращото мероприятие подлежи на съгласуване с Възложителя.

4.2.2. Изпълнителят да подготви и представи обща техническа спецификация при доставка на новото оборудване. При доставка на определено оборудване от различни производители, това да бъде отразено в техническата спецификация достатъчно подробно. Ако има специални изисквания към обема на съдържащата се в тях информация, те трябва да бъдат описани.

5. Входящ контрол, монтаж и въвеждане в експлоатация

5.1.1. Доставеното оборудване да премине общ входящ контрол по установения ред на "Инструкция по качеството за провеждане на входящ контрол на доставените материали, суровини и комплектуващи изделия в АЕЦ "Козлодуй"", ДОД.КД.ИК.112.

5.1.2. След приключване на монтажните дейности, да се направят настройки на БРУ-А за доказване на проектните им характеристики, при необходимост с участие на специалисти от страна на Изпълнителя.

5.1.3. Да се извършат единични изпитания за работоспособност на новомонтираните електроприводи, с участие на специалисти от страна на Изпълнителя.

5.2. Мерки за безопасност против замърсяване с радиоактивни вещества и опасни продукти

Конструкцията и работата с електроприводите не трябва да допуска възможност от вредни въздействия върху работника.

5.3. Документи, които се изискват при доставка

Доставката на изделията да бъде придружена със следните документи:

- Сертификат/Декларация за произход;
- Документи за съответствие с изискванията в т.2. Заводските тестове на изделието да са документирани (представяне на записи, протоколи, сертификати и други документи), и/или доклад, съдържащ анализ доказващ, че оборудването е квалифицирано за УОС HELB;
- Сеизмичен доклад/документ за сеизмична квалификация;
- Сертификат за устойчивост на електромагнитни смущения;
- Технически паспорти на изделията (формуляри), в които да са записани всички електрически и физически характеристики с необходимата точност, а също така и допустимите отклонения;
- Протоколи или други документи от заводски тестове;
- Инструкция за експлоатация и техническо обслужване на електроприводите на български език и в оригинал;

6. Гаранции, гаранционно обслужване и след гаранционно обслужване

Гаранционна поддръжка–минимум 24 месеца от датата на пускане в експлоатация. Разходите (включително и транспортни) за отстраняване на дефекти и подмяна на дефектирало оборудване са за сметка на Доставчика.

Доставчикът да изготви Програма за гаранционна поддръжка, с която се определят правилата и отговорностите. Програмата да се съгласува от Възложителя.

7. Осигуряване на качеството

7.1. Общи изисквания

7.1.1. Производителят на оборудването да притежава сертифицирана система за управление на качеството (СУК) по ISO 9001:2008 и да представи копие на сертификата на етап оферта.

7.1.2 Изпълнителят да изготви и представи на "АЕЦ Козлодуй" План за осигуряване на качеството (ПОК) за изпълнение на дейностите в обхвата на това ТЗ след сключване на договора. Планът подлежи на съгласуване от АЕЦ и трябва да бъде изготвен с отчитане на изискванията на:

- Настоящото Техническото задание и договора;
- системата за управление на качеството на Изпълнителя;
- съдържанието на плана трябва да отговаря на т.5 от ISO 10005 "Планове по качество";
- приложимите изисквания на 50-C-Q Quality Assurance for Safety in Nuclear Power Plants and other Nuclear Installations.;
- технически условия за производство, конструктивна документация на изделието и др.;

7.2. Квалификация, лицензи, сертификати и разрешения

7.2.1. Доставчикът да представи документи в съответствие с т.2 и т.5.3.

7.2.2. Доставената апаратура да бъде придружена със сертификат и да има маркировка за съответствие, съгласно Закона за техническите изисквания към продуктите.

7.2.3. Комплектът документи, придружаващ доставката: Инструкция за експлоатация и техническо обслужване, Ръководство на потребителя, и др. да бъдат предадени на хартиен носител в 1/ един / екземпляр на оригиналния език и в 3 / три / екземпляра на български език на хартия и на електронен носител.

7.3. Квалификация на изпълнителя и неговия персонал

7.3.1. Изпълнителят да представи референции за опит в извършването на подобна доставка, като част от предложението си.

7.3.2. Доставчикът да е производител на квалифицираните електроприводи или да е официален представител на производителя, за което да представи документи.

7.3.3. Доставчикът да притежава персонал с необходимата квалификация за извършване на гаранционен сервиз и ремонт, за което да представи документи.

7.4. Обучение и квалификация на персонала на АЕЦ "Козлодуй"

Доставчикът да обучи специалисти от АЕЦ "Козлодуй" за работа с електроприводите, предмет на доставката. Обучението да се извърши в заводски или лабораторни условия при доставка на електроприводите. Да се състави протокол за извършеното обучение.

7.5. Приемане на доставката

7.5.1. Доставката да се извърши до склад на "АЕЦ Козлодуй" ЕАД гр. Козлодуй, в срокове определени съгласно клаузите на сключения договор.

7.5.2. Изпълнителят е длъжен да осигури за своя сметка присъствие на свой компетентен персонал за входящия контрол, провеждан на площадката на "АЕЦ Козлодуй" ЕАД. Критерий за приемане на квалифицираните електроприводи е успешно проведен входящ контрол.

ПРИЛОЖЕНИЯ: 1. Техническа спецификация.

2. Примерна схема на управление, блокировки и сигнализация на БРУ-А.

ГЛ. ИНЖЕНЕР ЕП-2.....
/ Я. Янков /

Приложение 1: Техническа спецификация (в съответствие с договор № 292000027/19.08.09 между АТП ООД и АЕЦ "Козлодуй" ЕАД при който беше извършен анализ за доказване възможността за работа на БРУ-А - 5,6ТХ50,60,70,80S05 с вода и двуфазна (паро-водна) смес).

1.1. Електроприводи за БРУ-А – 10 бр.:

- Пусков момент на изходния вал на редуктора - 3 900 – 4700 N.m;
- Номинален момент - 2300 N.m;
- Скорост (обороти на въртене на изходния вал на редуктора) – 40 об/min;
- Време за отваряне (затваряне) на клапана от електропривода при ход 100мм ~ 15сек.
- Присъединителните размери на електропривода към арматурата са посочени в приложените чертежи, за 5 блок чертеж № 960-300-5 и за 6 блок № 950-200-13А

1.2. Технически характеристики на електродвигателите - 10 бр.:

- Да отговарят на изискванията за УОС HELB, посочени в т.1.1 на настоящото задание;
- Мощност $\leq 14,0$ кВт;
- Пусков момент – не по-малък от 201 N.m (измерен на стенд);
- Номинален момент - не по-малък от 87 N.m;
- Степен на защита - IP54;
- Температура на околната среда при нормална експлоатация- от +5°C до +50°C;
- Атмосферно налягане - 84,0÷106,7кРа;
- Влажност на околната среда - до 93±3% при 35°C и по ниска температура без конденз;

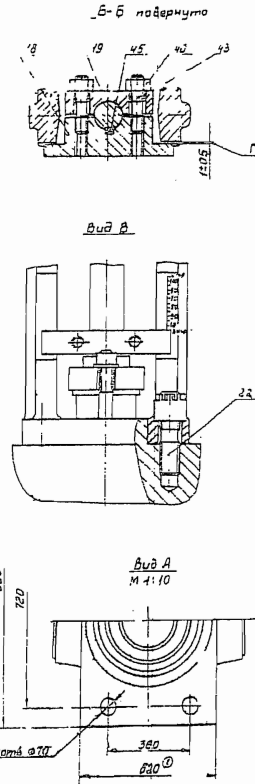
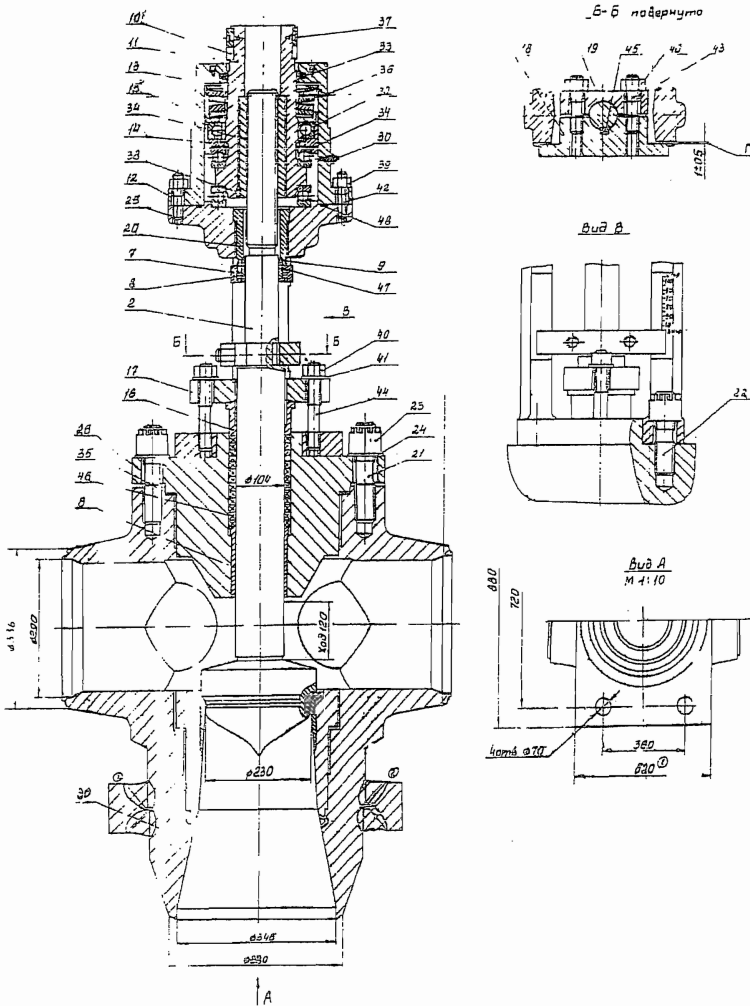
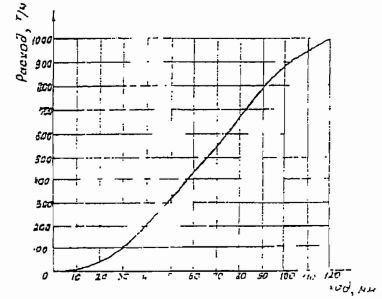
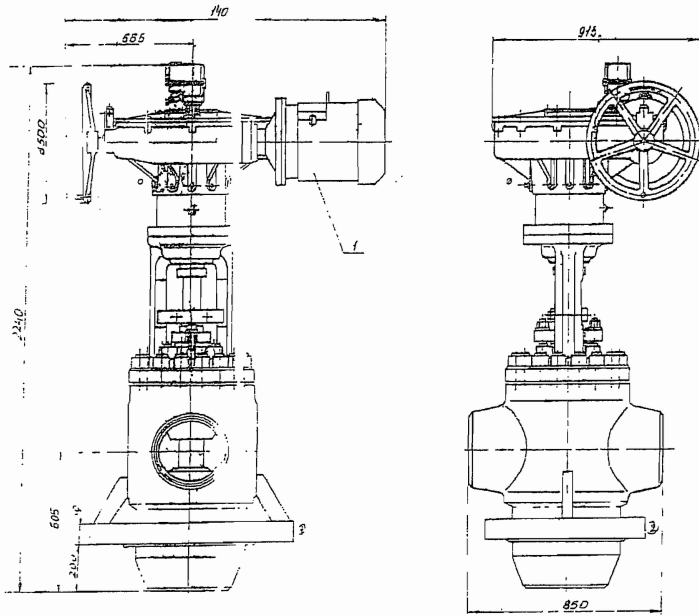
1.3. Комплект крайни изключватели (КИ) и механизми за сигнализация – 10 бр.:

- Да отговарят на изискванията за УОС HELB, посочени в т.1.1 на настоящото задание;
- Работно напрежение на КИ – $U_{раб} = \sim 220V$ и ток на комутация $I_k \leq 1A$;
- Всяко БРУ-А да разполага с минимум 3 бр. КИ – два броя на затваряне за положение 0% и 6% с точност на настройка $\pm 2\%$ и един на отваряне за 100%;
- Токов указател на положение с $I_{изх} = 0\div 5mA$ при $R_{тов.} \leq 2,5k\Omega$.
- Степен на защита - IP54;
- Температура на околната среда при нормална експлоатация - от +5°C до +50°C;
- Атмосферно налягане - 84,0÷106,7кРа;
- Влажност на околната среда - до 93±3% при 35°C и по ниска температура без конденз;

1.4. Размери:

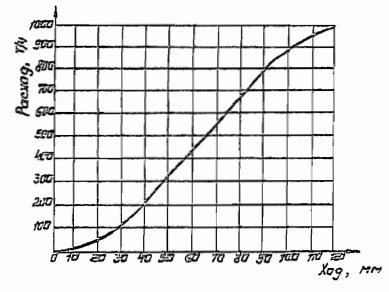
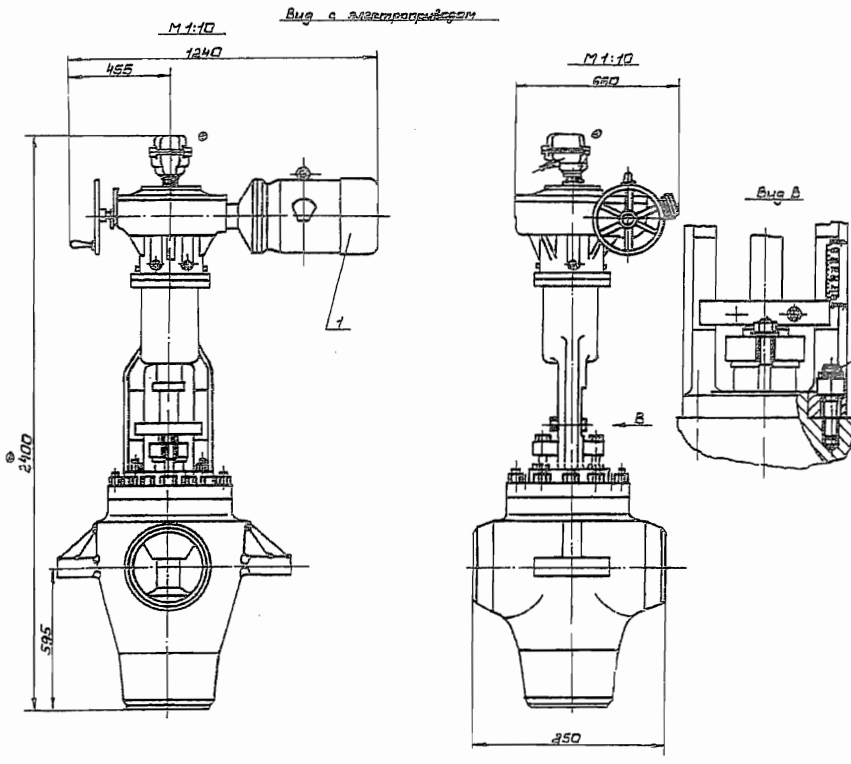
Приложени са размерите и формата на експлоатираните в "АЕЦ Козлодуй" електроприводи.

Вентиль с электроприводом
М 1:10

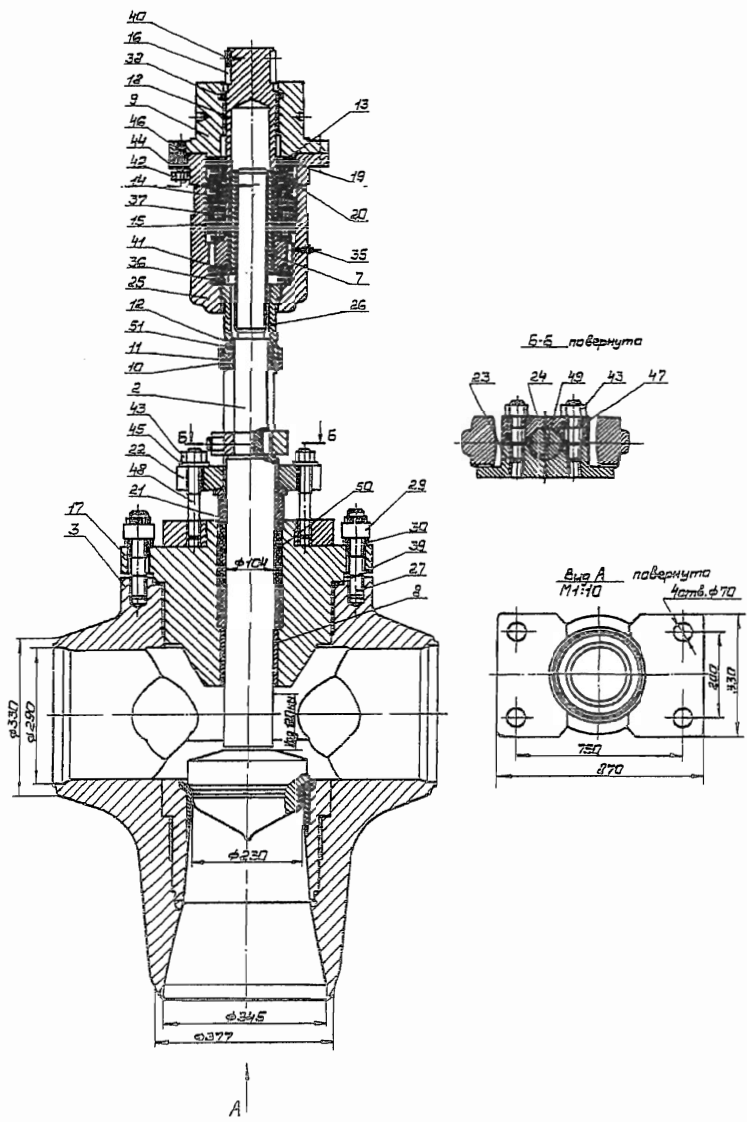


- 1 Зависимость "ход-расход" см график
- 2 Врата отклонения (закрытия) клапана электроприводом при ходе 100мм +/- 150"
- 3 Число оборотов маховика электропривода необходимой для открытия клапана на ход 100мм - 350 об.
- 4 Максимальный расчетный крутящий момент на втулке шпинделя при открытии клапана - 3000 Нм
- 5 Размеры для справок
- 6 Крутящий момент для затяжки гаек пп; 23 М=900±50 Нм
- 7 Расчетная (максимальная рабочая) нагрузка - 7,8 МПа
- 8 Расчетная температура - 300°С
- 9 Давления гидравлического испытания Р=14 МПа. Температура стенки корпуса при гидравлическом испытании t_{ст.к.} = +10°С

Э 1	ИТ	Э 1	ИТ	1115-300/350-3 СБ
Э 2	ИТ	Э 2	ИТ	
Э 3	ИТ	Э 3	ИТ	
Э 4	ИТ	Э 4	ИТ	
Э 5	ИТ	Э 5	ИТ	
Э 6	ИТ	Э 6	ИТ	
Э 7	ИТ	Э 7	ИТ	
Э 8	ИТ	Э 8	ИТ	
Э 9	ИТ	Э 9	ИТ	
Э 10	ИТ	Э 10	ИТ	
Э 11	ИТ	Э 11	ИТ	
Э 12	ИТ	Э 12	ИТ	
Э 13	ИТ	Э 13	ИТ	
Э 14	ИТ	Э 14	ИТ	
Э 15	ИТ	Э 15	ИТ	
Э 16	ИТ	Э 16	ИТ	
Э 17	ИТ	Э 17	ИТ	
Э 18	ИТ	Э 18	ИТ	
Э 19	ИТ	Э 19	ИТ	
Э 20	ИТ	Э 20	ИТ	
Э 21	ИТ	Э 21	ИТ	
Э 22	ИТ	Э 22	ИТ	
Э 23	ИТ	Э 23	ИТ	
Э 24	ИТ	Э 24	ИТ	
Э 25	ИТ	Э 25	ИТ	
Э 26	ИТ	Э 26	ИТ	
Э 27	ИТ	Э 27	ИТ	
Э 28	ИТ	Э 28	ИТ	
Э 29	ИТ	Э 29	ИТ	
Э 30	ИТ	Э 30	ИТ	
Э 31	ИТ	Э 31	ИТ	
Э 32	ИТ	Э 32	ИТ	
Э 33	ИТ	Э 33	ИТ	
Э 34	ИТ	Э 34	ИТ	
Э 35	ИТ	Э 35	ИТ	
Э 36	ИТ	Э 36	ИТ	
Э 37	ИТ	Э 37	ИТ	
Э 38	ИТ	Э 38	ИТ	
Э 39	ИТ	Э 39	ИТ	
Э 40	ИТ	Э 40	ИТ	
Э 41	ИТ	Э 41	ИТ	
Э 42	ИТ	Э 42	ИТ	
Э 43	ИТ	Э 43	ИТ	
Э 44	ИТ	Э 44	ИТ	
Э 45	ИТ	Э 45	ИТ	
Э 46	ИТ	Э 46	ИТ	
Э 47	ИТ	Э 47	ИТ	
Э 48	ИТ	Э 48	ИТ	

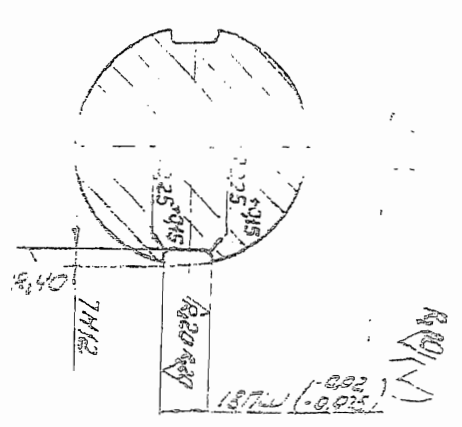
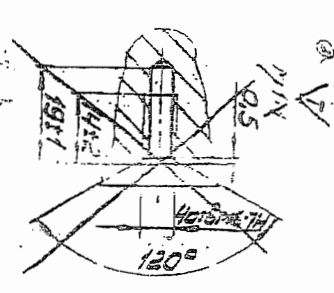
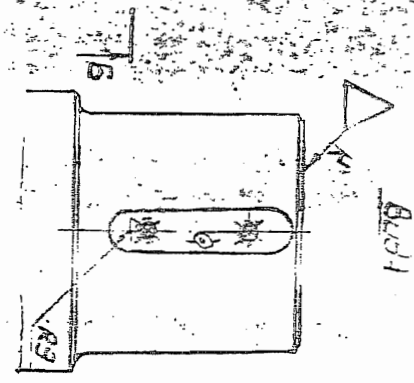
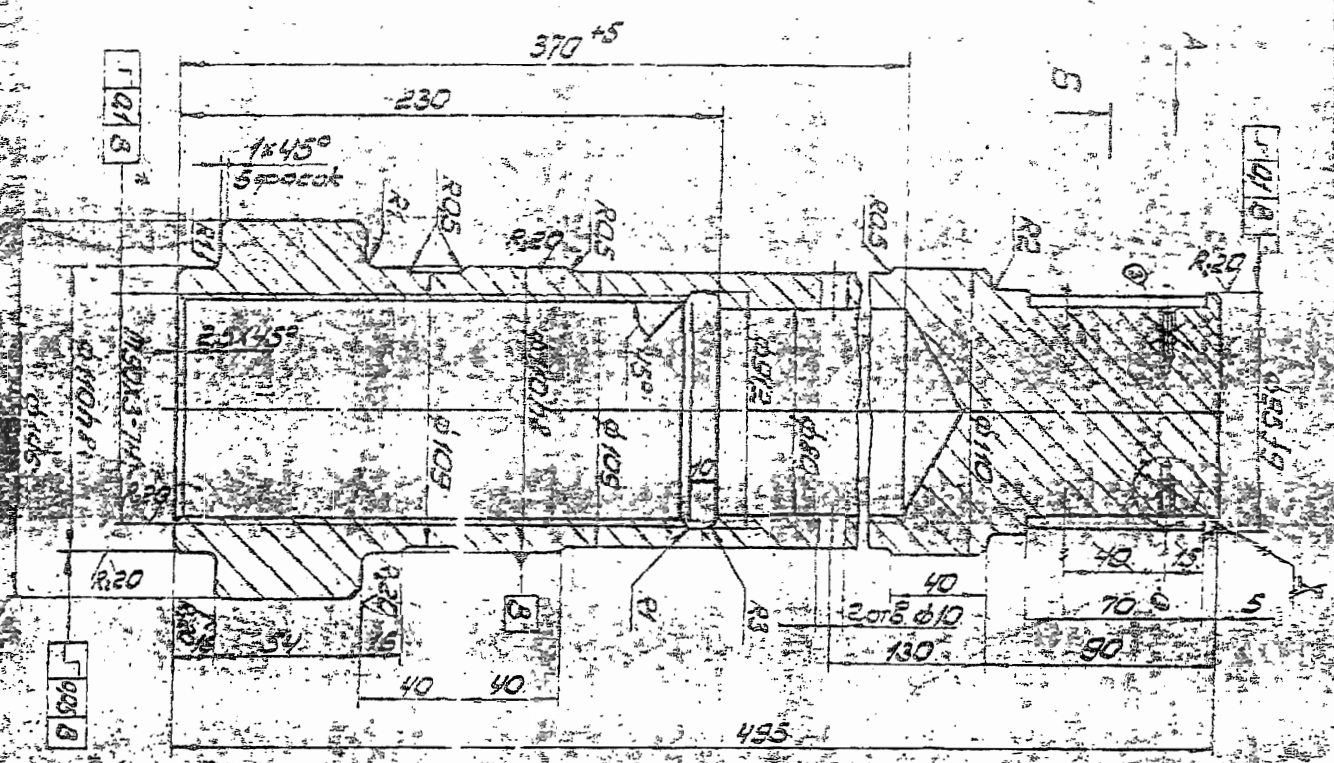


1. Зависимость "ход-расход" см. график.
2. Время открытия/закрытия клапана электроприводом при ходе 100 мм ~ 15 с.
3. Число оборотов маховика электропривода необходимое для открытия клапана на ход 100 мм - 330 об.
4. Максимальный расчетный крутящий момент на втулке шпинделя при открытии клапана - 309,4 Н.м
5. Размеры для справок.
6. Крутящий момент для заточки вала поз. 29 $M = 950 \pm 50$ Н.м.
7. Расчетное (максимальное рабочее) давление - 22 МПа.
8. Расчетная температура - 300°C.
9. Давление гидравлического испытания $P = 14$ МПа. Температура среды корпуса при гидравлическом испытании $t = > +5$ °C.



960-300/350-3 СБ		Классификация	Изготовитель
1	Клапан	Клапан	ИЗ
2	Электропривод	Электропривод	ИЗ
3	Маховик	Маховик	ИЗ
4	Втулка шпинделя	Втулка шпинделя	ИЗ
5	Шпиндель	Шпиндель	ИЗ
6	Пружина	Пружина	ИЗ
7	Сальник	Сальник	ИЗ
8	Втулка	Втулка	ИЗ
9	Шайба	Шайба	ИЗ
10	Гайка	Гайка	ИЗ
11	Болт	Болт	ИЗ
12	Шайба	Шайба	ИЗ
13	Втулка	Втулка	ИЗ
14	Шайба	Шайба	ИЗ
15	Гайка	Гайка	ИЗ
16	Болт	Болт	ИЗ
17	Шайба	Шайба	ИЗ
18	Втулка	Втулка	ИЗ
19	Шайба	Шайба	ИЗ
20	Гайка	Гайка	ИЗ
21	Болт	Болт	ИЗ
22	Шайба	Шайба	ИЗ
23	Втулка	Втулка	ИЗ
24	Шайба	Шайба	ИЗ
25	Гайка	Гайка	ИЗ
26	Болт	Болт	ИЗ
27	Шайба	Шайба	ИЗ
28	Втулка	Втулка	ИЗ
29	Шайба	Шайба	ИЗ
30	Гайка	Гайка	ИЗ
31	Болт	Болт	ИЗ
32	Шайба	Шайба	ИЗ
33	Втулка	Втулка	ИЗ
34	Шайба	Шайба	ИЗ
35	Гайка	Гайка	ИЗ
36	Болт	Болт	ИЗ
37	Шайба	Шайба	ИЗ
38	Втулка	Втулка	ИЗ
39	Шайба	Шайба	ИЗ
40	Гайка	Гайка	ИЗ
41	Болт	Болт	ИЗ
42	Шайба	Шайба	ИЗ
43	Втулка	Втулка	ИЗ
44	Шайба	Шайба	ИЗ
45	Гайка	Гайка	ИЗ
46	Болт	Болт	ИЗ
47	Шайба	Шайба	ИЗ
48	Втулка	Втулка	ИЗ
49	Шайба	Шайба	ИЗ
50	Гайка	Гайка	ИЗ
51	Болт	Болт	ИЗ

5-003-098 | 960-300-5



1	ГОСТ 1050-75	Шпунгель	960-300-5
2	ГОСТ 1050-75	Шпунгель	960-300-5
3	ГОСТ 1050-75	Шпунгель	960-300-5
4	ГОСТ 1050-75	Шпунгель	960-300-5
5	ГОСТ 1050-75	Шпунгель	960-300-5

1. ЧД 191 225
 2. Металлоизделие: проведённые
 отклонения р. изобр. отбросить
 114, 140, 141, 142, 143, 144, 145, 146, 147, 148, 149, 150, 151, 152, 153, 154, 155, 156, 157, 158, 159, 160, 161, 162, 163, 164, 165, 166, 167, 168, 169, 170, 171, 172, 173, 174, 175, 176, 177, 178, 179, 180, 181, 182, 183, 184, 185, 186, 187, 188, 189, 190, 191, 192, 193, 194, 195, 196, 197, 198, 199, 200, 201, 202, 203, 204, 205, 206, 207, 208, 209, 210, 211, 212, 213, 214, 215, 216, 217, 218, 219, 220, 221, 222, 223, 224, 225, 226, 227, 228, 229, 230, 231, 232, 233, 234, 235, 236, 237, 238, 239, 240, 241, 242, 243, 244, 245, 246, 247, 248, 249, 250, 251, 252, 253, 254, 255, 256, 257, 258, 259, 260, 261, 262, 263, 264, 265, 266, 267, 268, 269, 270, 271, 272, 273, 274, 275, 276, 277, 278, 279, 280, 281, 282, 283, 284, 285, 286, 287, 288, 289, 290, 291, 292, 293, 294, 295, 296, 297, 298, 299, 300, 301, 302, 303, 304, 305, 306, 307, 308, 309, 310, 311, 312, 313, 314, 315, 316, 317, 318, 319, 320, 321, 322, 323, 324, 325, 326, 327, 328, 329, 330, 331, 332, 333, 334, 335, 336, 337, 338, 339, 340, 341, 342, 343, 344, 345, 346, 347, 348, 349, 350, 351, 352, 353, 354, 355, 356, 357, 358, 359, 360, 361, 362, 363, 364, 365, 366, 367, 368, 369, 370, 371, 372, 373, 374, 375, 376, 377, 378, 379, 380, 381, 382, 383, 384, 385, 386, 387, 388, 389, 390, 391, 392, 393, 394, 395, 396, 397, 398, 399, 400, 401, 402, 403, 404, 405, 406, 407, 408, 409, 410, 411, 412, 413, 414, 415, 416, 417, 418, 419, 420, 421, 422, 423, 424, 425, 426, 427, 428, 429, 430, 431, 432, 433, 434, 435, 436, 437, 438, 439, 440, 441, 442, 443, 444, 445, 446, 447, 448, 449, 450, 451, 452, 453, 454, 455, 456, 457, 458, 459, 460, 461, 462, 463, 464, 465, 466, 467, 468, 469, 470, 471, 472, 473, 474, 475, 476, 477, 478, 479, 480, 481, 482, 483, 484, 485, 486, 487, 488, 489, 490, 491, 492, 493, 494, 495, 496, 497, 498, 499, 500, 501, 502, 503, 504, 505, 506, 507, 508, 509, 510, 511, 512, 513, 514, 515, 516, 517, 518, 519, 520, 521, 522, 523, 524, 525, 526, 527, 528, 529, 530, 531, 532, 533, 534, 535, 536, 537, 538, 539, 540, 541, 542, 543, 544, 545, 546, 547, 548, 549, 550, 551, 552, 553, 554, 555, 556, 557, 558, 559, 560, 561, 562, 563, 564, 565, 566, 567, 568, 569, 570, 571, 572, 573, 574, 575, 576, 577, 578, 579, 580, 581, 582, 583, 584, 585, 586, 587, 588, 589, 590, 591, 592, 593, 594, 595, 596, 597, 598, 599, 600, 601, 602, 603, 604, 605, 606, 607, 608, 609, 610, 611, 612, 613, 614, 615, 616, 617, 618, 619, 620, 621, 622, 623, 624, 625, 626, 627, 628, 629, 630, 631, 632, 633, 634, 635, 636, 637, 638, 639, 640, 641, 642, 643, 644, 645, 646, 647, 648, 649, 650, 651, 652, 653, 654, 655, 656, 657, 658, 659, 660, 661, 662, 663, 664, 665, 666, 667, 668, 669, 670, 671, 672, 673, 674, 675, 676, 677, 678, 679, 680, 681, 682, 683, 684, 685, 686, 687, 688, 689, 690, 691, 692, 693, 694, 695, 696, 697, 698, 699, 700, 701, 702, 703, 704, 705, 706, 707, 708, 709, 710, 711, 712, 713, 714, 715, 716, 717, 718, 719, 720, 721, 722, 723, 724, 725, 726, 727, 728, 729, 730, 731, 732, 733, 734, 735, 736, 737, 738, 739, 740, 741, 742, 743, 744, 745, 746, 747, 748, 749, 750, 751, 752, 753, 754, 755, 756, 757, 758, 759, 760, 761, 762, 763, 764, 765, 766, 767, 768, 769, 770, 771, 772, 773, 774, 775, 776, 777, 778, 779, 780, 781, 782, 783, 784, 785, 786, 787, 788, 789, 790, 791, 792, 793, 794, 795, 796, 797, 798, 799, 800, 801, 802, 803, 804, 805, 806, 807, 808, 809, 810, 811, 812, 813, 814, 815, 816, 817, 818, 819, 820, 821, 822, 823, 824, 825, 826, 827, 828, 829, 830, 831, 832, 833, 834, 835, 836, 837, 838, 839, 840, 841, 842, 843, 844, 845, 846, 847, 848, 849, 850, 851, 852, 853, 854, 855, 856, 857, 858, 859, 860, 861, 862, 863, 864, 865, 866, 867, 868, 869, 870, 871, 872, 873, 874, 875, 876, 877, 878, 879, 880, 881, 882, 883, 884, 885, 886, 887, 888, 889, 890, 891, 892, 893, 894, 895, 896, 897, 898, 899, 900, 901, 902, 903, 904, 905, 906, 907, 908, 909, 910, 911, 912, 913, 914, 915, 916, 917, 918, 919, 920, 921, 922, 923, 924, 925, 926, 927, 928, 929, 930, 931, 932, 933, 934, 935, 936, 937, 938, 939, 940, 941, 942, 943, 944, 945, 946, 947, 948, 949, 950, 951, 952, 953, 954, 955, 956, 957, 958, 959, 960, 961, 962, 963, 964, 965, 966, 967, 968, 969, 970, 971, 972, 973, 974, 975, 976, 977, 978, 979, 980, 981, 982, 983, 984, 985, 986, 987, 988, 989, 990, 991, 992, 993, 994, 995, 996, 997, 998, 999, 1000.

960-300-5
 Втулка
 Шпунгель
 ГОСТ 1050-75
 20 1:2
 Металлоизделие

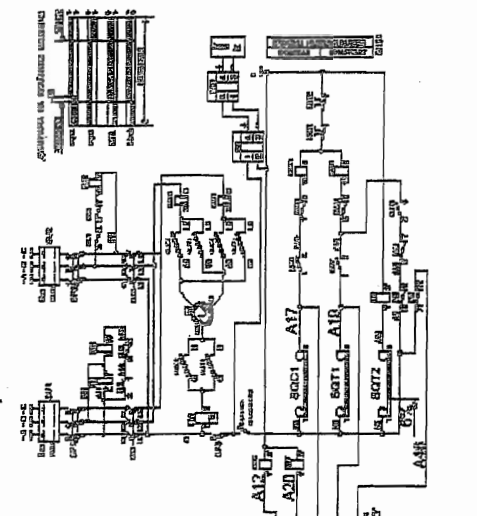
Приложение 2: Примерна схема на управление, блокировки и сигнализация.

TX80S05

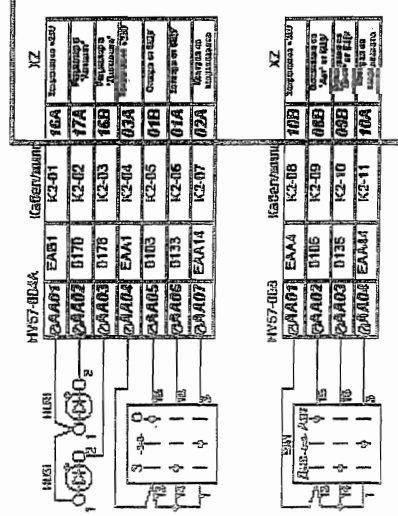
Клапан на регулатор УВС-41 за скорост на
разплаждане на първи контур в аварийен режим

Шкаф: HV224
Мяст. то: 22
Блок: BURK

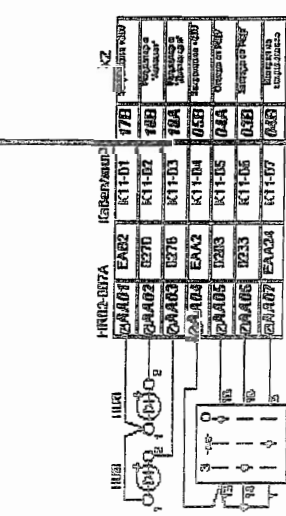
Захранване: LC01/6



XS	Кабелна група	ИНС7/4В	LC01/6
10	K4-10	A10	B1-31
01	K4-01	A01	B1-32
09	K4-09	A09	B1-33
02	K4-02	A02	B1-34
04	K4-04	A04	B1-35
03	K4-03	A03	B1-36
05	K4-05	A05	B1-37
06	K4-06	A06	B1-38
07	K4-07	A07	B1-39
08	K4-08	A08	B1-40



Сигнал	Кабелна група	ИНС7/4В
19A	K41-05	B3-A16
19B	K41-06	B3-B16
20A	K41-07	B4-A04
20B	K41-08	B4-B04
21A	K41-09	B4-A02
21B	K41-10	B4-B02
22A	K41-11	B4-A05
22B	K41-12	B4-B05



Алгоритъм	Ред	Команда
TX80B1K01	05	Свързва за захранване
TX80B1K01	04	Отваря
TX80B1K01	00	Забранява за отключване
TX80B1K01	03	Затваря
TX80B1K01	00	Затваря
TX80B1K01	01	Регулатор включва в следващ ред
TX80B1K01	01	Изключва изключване
TX80B1K01	05	Свързва за захранване
TX80B1K01	06	Изключва изключване на регулатора
TX80B1K01	07	Отваря от БАР
TX80B1K01	08	Затваря от БАР
TX80B1K01	09	Изключва изключване
TX80B1K01	10	Изключва изключване
TX80B1K01	11	Изключва изключване
TX80B1K01	12	Изключва изключване

ИПО Репар - Управление

Репар Инженеринг

Управление ИПО Репар, УИЩЛ460 Б07.252
Лич. Репар Инженеринг: БУВВ1-000-РЕП-2006-01

АЕЦ Козлодуй

Идентификация на управлението съгласно за безбедност

Електрически връзки изшф. шифр: HV224

Документ АЕЦ Козлодуй:
БУВВ1-000-РЕП-4002-01

Блок:	5
Счетка:	0
Лист:	94
Редукция:	1

.....
/пълно наименование на участника, търговски адрес, телефон и факс, ЕИК и ИН по ЗДДС/

До
“АЕЦ Козлодуй” ЕАД
гр. Козлодуй

О Ф Е Р Т А

за участие в открита процедура с предмет:
“Доставка на квалифицирани за условия HELV електроприводи”

УВАЖАЕМИ ГОСПОДА,

След запознаване с всички документи и образци от документацията за участие в процедурата, с настоящата оферта заявяваме, че желаем да участваме в откритата процедура за избор на изпълнител при условията обявени в документацията и приети от нас без възражения.

Ние сме съгласни валидността на нашата оферта да бъде 90 календарни дни от крайния срок за получаване на оферти и ще остане обвързваща за нас, като може да бъде приета по всяко време преди изтичане на този срок.

До подготвянето на официален договор, тази оферта заедно с писменото приемане от Ваша страна и известие за сключване на договор ще формират обвързващо споразумение между двете страни.

Запознати сме с проекта на договора, приемаме го и ако бъдем определени за изпълнител, ние ще представим всички документи необходими за подписването му в законоустановения срок.

Списък на документите, съдържащи се в офертата:

1. Документи за подбор

- 1.1. Документ за регистрация на участника или единен идентификационен код, съгласно чл. 23 от Закона за търговския регистър.
- 1.2. Доказателства за икономическото и финансовото състояние по чл. 50 от ЗОП, посочени от възложителя в обявлението за обществена поръчка
- 1.3. Доказателства за техническите възможности и/или квалификация по чл. 51 от ЗОП, посочени от възложителя в обявлението за обществена поръчка
- 1.4. Декларация за отсъствие на обстоятелствата по чл. 47, ал. 1, т. 2 и т. 3 и ал. 5, т. 2 от ЗОП.
- 1.5. Декларации за отсъствие на обстоятелствата по чл. 47, ал. 1, т.1 и ал. 5, т. 1 от ЗОП.
- 1.6. Декларация за използване или неизползване на подизпълнители при изпълнението на поръчката.
- 1.7. Декларация от подизпълнителя за съгласие да участва като такъв при изпълнението на обществената поръчка с предмет: “.....”.
- 1.8. Декларация за страна на произход и производител на стоката.
- 1.9. Надлежно оформен от производителя документ, даващ разрешение за продажба /дистрибуция/ на стоките.
- 1.10. Декларация за приемане на условията в проекта на договор.

1.11. Информационен лист.

2. Предложение за изпълнение на поръчката

- 2.1. Срок за изпълнение на поръчката в календарни дни, считано от датата на уведомяване на изпълнителя за утвърден протокол за проверка на документите от Дирекция “Б и К”.
- 2.2. Спецификация на стоката за доставка по приложен образец.
- 2.3. Техническо описание на предлаганата стока, съгласно изискването на техническото задание и приложенията към него.
- 2.4. Доказателства /документи удостоверяващи/, че стоката отговаря на изискванията на Техническото задание.
- 2.5. Списък на допълнителни данни, освен тези посочени в техническата спецификация по т.2.2., ако Участникът смята, че са необходими такива.
- 2.6. Списък на документацията съпровождаща стоката при доставката.
Списъкът с документацията трябва да съответства на посочените в точка 4.5. от проекта на договора документи.
- 2.7. Каталожни или проспектни материали /без указана ценова информация/.
- 2.8. Разлики в техническата оферта, спрямо изискванията на техническото задание, ако има такива.
- 2.9. Друга информация, ако Участника смята за необходимо да представи.
- 2.10. Декларация за извършен оглед на обекта.

3. Предлагана цена

3.1. Ценова таблица

ПОДПИС и ПЕЧАТ:

_____ (име и фамилия)

_____ (дата)

_____ (длъжност на управляващия/представяващия участника)

_____ (наименование на участника)

ОБРАЗЕЦ

.....
/пълно наименование на участника, търговски адрес, телефон и факс, ЕИК и ИН по ЗДДС/

СПЕЦИФИКАЦИЯ

към "Предложение за изпълнение на поръчката" в оферта за участие в откритата процедура с предмет "Доставка на квалифицирани за условия HELV електротриволни"

№	Наименование на предлаганата стока	Кол-во	Един. Мярка	Жизнен цикъл (не по малък от 30 години от датата на доставка)	Гаранционен срок (не по малък от 2 години от датата на пускане в експлоатация)	Забележка
1	2	3	4	5	6	7
1						
2						
3						
.						
.						

Забележка:

В техническата спецификация да бъдат посочени нестандартните/специализирани елементи, резервни части и инструменти към доставката, съгласно изискването на т.1.4. от Техническото задание.

Информация по точка 6.8. и 6.9. от проекта на договора.

ПОДПИС и ПЕЧАТ:

_____ (име и фамилия)

_____ (дата)

_____ (длъжност на управляващия/представяващия участника)

_____ (наименование на участника)

.....
 /пълно наименование на участника, търговски адрес, телефон и факс, ЕИК и ИН по ЗДДС/

ЦЕНОВА ТАБЛИЦА

към "Предлагана цена" в оферта за участие в открита процедура с предмет
 "....."

№	Наименование на предлаганата стока	Ед. мярка	Кол- во	Единична цена в лв. без ДДС	Обща цена в лв. без ДДС
1	2	3	4	5	6
ПРЕДЛАГАНА ЦЕНА в лв. без ДДС при условие на доставка DDP АЕЦ Козлодуй, съгласно INCOTERMS 2010					цифром
словам:

ПОДПИС и ПЕЧАТ:

_____ (име и фамилия)

_____ (дата)

_____ (длъжност на управляващия/представяващия участника)

_____ (наименование на участника)

УКАЗАНИЯ

за подготовка на офертата

1. Общи условия

1.1. Редът и условията, при които ще се определи изпълнител на обществената поръчка са съгласно Закона за обществените поръчки. Откритата процедура за възлагане на обществена поръчка дава равни възможности за участие на всички заинтересовани лица, отговарящи на изискванията на възложителя.

1.2. Документацията за участие в процедурата, разясненията по нея и информационното съобщение за отварянето на ценовите оферти се публикуват в Регистъра за обществени поръчки и в Профила на купувача на Интернет адреса, посочен в т. т. I.1) от обявлението.

1.3. Всички образци на декларации, информационен лист, банкова гаранция за изпълнение на договор и общите условия на договора могат да бъдат намерени в Профила на Купувача на Интернет адреса, посочен в т. I.1) от обявлението.

1.4. При изготвяне на офертата всеки участник трябва да се придържа точно към обявените от възложителя условия. Офертата се изготвя по образеца, приложен към документацията за участие в откритата процедура.

1.5. Всички разходи по изготвяне и подаване на офертите са за сметка на участниците.

1.6. До изтичането на срока за получаване на офертите всеки участник в откритата процедура може да промени, допълни или да оттегли офертата си.

1.7. Всеки участник в откритата процедура за възлагане на обществена поръчка има право да представи само една оферта.

1.8. Участниците са длъжни да съблюдават сроковете и условията, посочени в обявлението и документацията за участие в процедурата. Всички заинтересовани лица могат да подадат оферта за участие в откритата процедура в срока посочен в т. IV.3.4) от обявлението.

1.9. Офертата на участника съдържа: **“Документи за подбор”, “Предложение за изпълнение на поръчката” и “Предлагана цена”**.

2. Изисквания към документите за подбор, предложението за изпълнение на поръчката и предлаганата цена

Титулът на офертата представлява изготвена оферта, съгласно приложения образец в документацията за участие в процедурата, съдържаща точен списък на документите, които участникът прилага. Документът се представя в оригинал и се подписва от лице с представителни функции.

2.1. Документи за подбор:

2.1.1. **Документ за регистрация на участника или единен идентификационен код, съгласно чл. 23 от Закона за търговския регистър.** Документът се представя заверен с гриф “Вярно с оригинала”, свеж печат и подпис от лице с представителни функции.

2.1.1.1. Когато не е представен ЕИК съгласно чл. 23 от Закона за търговския регистър, участниците - юридически лица или еднолични търговци, прилагат към своите оферти за участие и удостоверения за актуално състояние. Чуждестранните юридически лица прилагат еквивалентен документ на съдебен или административен орган от държавата, в която са установени. Документът следва да е с дата на издаване, предшестваща отварянето на офертите, не по-късно от 3 месеца. Документът се представя в оригинал или заверено копие с гриф “Вярно с оригинала”, свеж печат и подпис от лице с представителни функции.

2.1.2. **Доказателства за икономическото и финансовото състояние по чл. 50 от ЗОП, посочени от възложителя в обявлението за обществена поръчка:**

2.1.2.1. Информация за общия оборот и за оборота на подобни стоки, за последните три години, в зависимост от датата, на която участникът е учреден или е започнал дейността си.

2.1.3. **Доказателства за техническите възможности и/или квалификация по чл. 51 от ЗОП, посочени от възложителя в обявлението за обществена поръчка:**

2.1.3.1. Списък на договори с подобни доставки изпълнени през последните три години, включително стойностите, датите и получателите, придружен от препоръки за добро изпълнение. Списъкът се подписва задължително от лице с представителни функции и се

представя в оригинал. Препоръките се представят заверени с гриф “Вярно с оригинала”, свеж печат и подпис от лице с представителни функции.

2.1.3.2. Сертификат за внедрена система за управление на качеството по ISO 9001:2008 на производителя. Документът се представя заверен с гриф “Вярно с оригинала”, свеж печат и подпис от лице с представителни функции.

2.1.3.3. Списък на персонала който ще извършва гаранционен сервиз и ремонт, придружен с дипломи или свидетелства, доказващи че участникът притежава персонал с необходимата квалификация за извършване на гаранционен сервиз и ремонт на предлаганите електроприводи. Документът се подписва задължително от лице с представителни функции и се представя в оригинал. Дипломите или свидетелствата се представят в заверено копие с гриф “Вярно с оригинала”, подпис и свеж печат от лице с представителни функции.

2.1.4. **Декларация за отсъствие на обстоятелствата по чл. 47, ал. 1, т. 2 и т. 3 и ал. 5, т. 2 от ЗОП.** Декларацията се подписва задължително от лице с представителни функции. Когато Участник/Подизпълнител е юридическо лице е достатъчно подаване на декларацията от едно от лицата, които могат самостоятелно да го представляват. Документът се изготвя по приложения образец на Декларация към настоящата документация и се представя в оригинал. Участниците са длъжни в процеса на провеждане на процедурата да уведомяват Възложителя за всички настъпили промени в обстоятелствата в 7-дневен срок от настъпването им.

2.1.5. **Декларации за отсъствие на обстоятелствата по чл. 47, ал. 1, т.1 и ал. 5, т. 1 от ЗОП.** Декларациите се подписват и се подават от лицата по чл.47 ал.4 от ЗОП. Документите се изготвят по приложения образец на декларация към настоящата документация и се представят в оригинал. Участниците са длъжни в процеса на провеждане на процедурата да уведомяват Възложителя за всички настъпили промени в обстоятелствата в 7-дневен срок от настъпването им.

2.1.6. **Декларация за използване или неизползване на подизпълнители при изпълнението на поръчката.** При участие на подизпълнители при изпълнението на поръчката, в декларацията се посочват подизпълнителите, вида на работите, които ще бъдат изпълнени от всеки подизпълнител и дела на тяхното участие. Декларацията се подписва задължително от лице с представителни функции и се представя в оригинал.

2.1.7. **Декларация от подизпълнителя за съгласие да участва като такъв при изпълнението на обществената поръчка** с предмет: “.....”. Декларацията се подписва задължително от лице с представителни функции и се представя в оригинал.

2.1.8. **Декларация за страна на произход и производител на стоката.** Посочва се производителя и държавата на производителя. Декларацията се подписва задължително от лице с представителни функции и се представя в оригинал.

2.1.9. **Надлежно оформен от производителя документ, даващ разрешение за продажба /дистрибуция/ на стоките.** Представя се в случай, че участникът не е производител. Документът се представя заверен с гриф “Вярно с оригинала”, свеж печат и подпис от лице с представителни функции.

2.1.10. **Декларация за приемане на условията в проекта на договор.** Декларацията се изготвя по приложения към настоящата документация образец, подписва се от лице с представителни функции и се представя в оригинал.

2.1.11. **Информационен лист.** Документът се изготвя по приложения образец към настоящата документация и се представя в оригинал.

2.1.12. Когато участник в процедурата е обединение, което не е юридическо лице:

2.1.12.1. Към офертата се прилага договор за създаване на обединението, в който задължително се посочва представляващият и разпределението на участието на лицата при изпълнение на дейностите. Документът се представя заверен с гриф “Вярно с оригинала”, свеж печат и подпис от лице с представителни функции;

2.1.12.2. Документите по т. 2.1.1., т. 2.1.4. и т. 2.1.5. се представят от всяко физическо или юридическо лице, включено в обединението;

2.1.12.3. Документите по т. 2.1.2. и т. 2.1.3. се представят само за участниците, чрез които обединението доказва съответствието си с минималните изисквания посочени в т. III.2.2) и т. III.2.3) от обявлението.

2.1.13. Когато участник в процедурата декларира участие на подизпълнители документите по т. 2.1.1 до 2.1.5 се представят за всеки от подизпълнителите, посочени в декларацията по т. 2.1.6. Изискванията за подизпълнителите се прилагат съобразно вида на работите, които ще извършват и дела на тяхното участие в изпълнението на поръчката.

2.2. Предложение за изпълнение на поръчката

2.2.1. Предложението за изпълнение на поръчката съдържа техническото предложение и срока за изпълнение на поръчката, а именно това са изброените в т. 2 от образеца на оферта документи.

2.3. Предлагана цена

2.3.1. Предлаганата цена се изготвя съгласно приложения образец по т. 3 от образеца на оферта.

2.3.2. Предлаганата цена трябва да съдържа единичната цена, формирана при условие на доставка DDP АЕЦ Козлодуй (Incoterm's 2010) с включени всички разходи за доставка до склад на Възложителя, опаковка, транспорт, такси и други дължими суми.

2.3.3. Допуснати в офертата технически грешки в определянето на цената са единствено за сметка на участниците.

2.3.4. При допуснати аритметични грешки изразяващи се в несъответствие между единична и обща цена, ще се взема предвид единичната. При несъответствие между цифровата и изписаната словом цена, ще се взема предвид изписаната словом.

3. Изисквания към оформянето

3.1. Офертата и всички документи, които са част от нея, следва да бъдат представени в оригинал или да са заверени, когато са ксерокопия, с гриф "вярно с оригинала", свеж печат и подпис на лицето, представляващо участника.

3.2. Документите и данните в офертата се подписват само от лица с представителни функции, назовани в документа за регистрация и/или упълномощени за това лица, за което се изисква представяне на нотариално заверено пълномощно за изпълнение на такива функции.

3.3. Офертата се подава на български език. Документите за подбор, предложението за изпълнение на поръчката и предлаганата цена, когато са на чужд език, се представят и в превод.

3.4. Когато участник в процедура е чуждестранно физическо или юридическо лице, както и техни обединения документът по т. 2.1.1 се представя в официален превод, а останалите документи, които са на чужд език, се представят и в превод на български.

3.5. Представените образци в документацията за участие и условията описани в тях са задължителни за участниците.

3.6. В офертата и приложените документи не се допускат никакви вписвания между редовете, изтривания или корекции, освен ако са заверени с подписа на лице с представителни функции и свеж печат.

3.7. Желателно е **"Документи за подбор"**, **"Предложение за изпълнение на поръчката"** и **"Предлагана цена"** да бъдат поставени в папки, като листата в тях бъдат номерирани (стр. ... от общо брой стр.).

4. Окомплектоване и подаване на офертата

4.1. Офертата се представя в запечатан, непрозрачен плик от участника или от упълномощен от него представител лично или по пощата с препоръчано писмо с обратна разписка (респ. чрез куриерска служба). Върху плика се посочва наименование на участника, адрес за кореспонденция, телефон и по възможност - факс и електронен адрес. На плика се записва Оферта за участие в открита процедура с предмет: ".....".

4.2. Пликът по т. 4.1. съдържа три отделни запечатани, непрозрачни и надписани плика;

4.2.1. **Плик № 1 с надпис „Документи за подбор"**, в който се поставят документите, изброени в т. 1 от Образеца на оферта и Титулът на офертата.

4.2.2. Плик № 2 с надпис „Предложение за изпълнение на поръчката, в който се поставят документите, изброени в т. 2 от Образеца на оферта.

4.2.3. Плик № 3 с надпис „Предлагана цена”, в който се поставят документите, изброени в т. 3 от Образеца на оферта.

4.3. Офертата се изпраща на адрес: гр. Козлодуй, “АЕЦ Козлодуй” ЕАД, Централно деловодство.

4.4. Участникът е длъжен да обезпечи получаването на офертата на указаното място и срок. Разходите за подаване на офертата са за негова сметка. Рискът от забава или загубване на офертата е за участника.

4.5. Възложителят не се ангажира да съдейства за получаването на офертата на адреса и в срока, определен от него.

4.6. При приемане на офертата върху плика се отбелязват поредният номер, датата и часът на получаването и посочените данни се записват във входящ регистър, за което на приносителя се издава документ.

4.7. Възложителят не приема за участие в процедурата и връща незабавно на участниците оферти, които са представени след изтичане на крайния срок за получаване или в не запечатан, прозрачен или скъсан плик.

5. За всички неуредени въпроси се прилагат разпоредбите на Закона за обществените поръчки и Правилника за прилагането му.

ДОГОВОР

№.....

Днес,2013 г., в гр. Козлодуй между:

“АЕЦ Козлодуй” ЕАД, гр. Козлодуй, вписано в търговския регистър към Агенция по вписванията с ЕИК 106513772, представлявано от – Изпълнителен Директор, наричано по-нататък в Договора **ВЪЗЛОЖИТЕЛ**, от една страна, и “.....”, гр., вписано в търговския регистър към Агенция по вписванията с ЕИК, представлявано от –, наричано по-нататък в Договора **ИЗПЪЛНИТЕЛ**, от друга страна и на основание чл.41 и следващите от Закона за обществените поръчки и във връзка с Решение №/.....2013 г. на Изпълнителния директор на “АЕЦ Козлодуй” ЕАД за класиране на офертата и определяне на изпълнител на обществената поръчка с предмет: “**Доставка на квалифицирани за условия HELV електроприводи**” се сключи настоящият Договор за следното:

1. ПРЕДМЕТ НА ДОГОВОРА

1.1. **ВЪЗЛОЖИТЕЛЯТ** възлага и заплаща, а **ИЗПЪЛНИТЕЛЯТ** приема да извърши доставка на квалифицирани за условия HELV електроприводи, наричани за краткост "стока", в обем, номенклатура, технически данни и единични цени, съгласно Приложение № 2 - Техническо задание № 2011.30.АСУ.ТХ.ТЗ.884 на **ИЗПЪЛНИТЕЛЯ**, Приложение № 3 – Предложение за изпълнение на поръчката и Приложение № 4 - Предлагана цена – неразделна част от настоящия договор и обучение на специалисти на **ВЪЗЛОЖИТЕЛЯ**.

2. ЦЕНА И НАЧИН НА ПЛАЩАНЕ

2.1. Цената на стоката по настоящия договор е в размер налв.
/словом:/ без ДДС при условие на доставка DDP АЕЦ Козлодуй, съгласно INCOTERMS 2010.

2.2. Цената е окончателна и валидна до пълното изпълнение на договора и не подлежи на промяна.

2.3. **ВЪЗЛОЖИТЕЛЯТ** заплаща цената по т. 2.1. чрез банков превод в срок до 30 календарни дни от приемане на доставката и извършване на обучението, срещу представени оригинална фактура, приемно-предавателен протокол, протокол за извършен входящ контрол без забележки и протокол за извършено обучение.

2.4. Плащанията по настоящия договор ще бъдат извършвани чрез банков превод в полза на **ИЗПЪЛНИТЕЛЯ** по следните банкови реквизити:

Банка:;
IBAN:;
BIC:

3. СРОК ЗА ИЗПЪЛНЕНИЕ НА ДОГОВОРА

3.1. Доставката на стоката по настоящия договор ще бъде извършена в срок до календарни дни, считано от датата на уведомяване на **ИЗПЪЛНИТЕЛЯ** за утвърден протокол за проверка на документите от Дирекция “Б и К”.

3.2. **ИЗПЪЛНИТЕЛЯТ** има право на предсрочно изпълнение на предмета на договора, при което стойността му ще остане непроменена.

4. ПРЕДАВАНЕ НА СТОКАТА.

ПРЕМИНАВАНЕ НА СОБСТВЕНОСТТА И РИСКА. ТРАНСПОРТИРАНЕ

4.1. При предаване на стоката страните подписват приемно-предавателен протокол, който ги обвързва относно факта на предаването и отсъствието на явни недостатъци.

4.2. Собствеността и рискът от погиването и повреждането на стоката преминават върху **ВЪЗЛОЖИТЕЛЯ** в момента на подписването на протокол за извършен входящ контрол без забележки.

4.3. Известие за готовност за експедиране трябва да бъде изпратено на факс 0973/72047 до "АЕЦ Козлодуй" ЕАД, най-малко 3 /три/ работни дни преди датата на експедиция на стоката.

4.4. Съпроводителната документация на експедираната стока трябва да съдържа:

- Сертификат/Декларация за произход;
- Документи за съответствие с изискванията в т.2. Заводските тестове на изделието да са документирани (представяне на записи, протоколи, сертификати и други документи), и/или доклад, съдържащ анализ доказващ, че оборудването е квалифицирано за УОС HELB;
- Сеизмичен доклад/документ за сеизмична квалификация;
- Сертификат за устойчивост на електромагнитни смущения;
- Технически паспорти на изделията (формуляри), в които да са записани всички електрически и физически характеристики с необходимата точност, а също така и допустимите отклонения;
- Протоколи или други документи от заводски тестове;
- Инструкция за експлоатация и техническо обслужване на електроприводите на български език и в оригинал;
- Програма за гаранционна поддръжка (съгласува се от **ВЪЗЛОЖИТЕЛЯ**)
- Декларация за удостоверяване плащането на продуктова такса или Удостоверение от РИОСВ по чл. 11 от Закон за управление на отпадъците или Удостоверение от организация по оползотворяване по чл. 11, ал. 4, т. 2 от Закон за управление на отпадъците.

4.4.1. Комплектът документи, придружаващ доставката да бъде предаден на хартиен носител в 1 екземпляр на оригиналния език и в 3 екземпляра на български език на хартия и на електронен носител.

4.4.2. Доставените електроприводи да бъдат придружени със сертификат и да имат маркировка за съответствие, съгласно изискването на Закона за техническите изисквания към продуктите.

4.5. Електроприводите трябва да бъдат доставени в заводска опаковка, със защита от дъжд и сняг позволяваща повреди при транспорт от всякакъв вид, в отопляеми и кондиционирани отсеци и консервация при необходимост на отделни компоненти.

4.6. За дата на доставка се счита датата на подписване на приемно-предавателния протокол, а за дата на приемане на доставката от **ВЪЗЛОЖИТЕЛЯ** се счита датата на подписан протокол за извършен входящ контрол без забележки.

5. ДРУГИ УСЛОВИЯ

5.1. След доставката **ИЗПЪЛНИТЕЛЯТ** извършва обучение в заводски или лабораторни условия на специалисти на **ВЪЗЛОЖИТЕЛЯ**. За извършеното обучение се съставя протокол.

5.2. След приключване на монтажните дейности, ще се направят настройки на електроприводите на БРУ-А за доказване на проектните им характеристики, при необходимост с участие на специалисти от страна на **ИЗПЪЛНИТЕЛЯ**.

5.3. На новомонтираните електроприводи ще се извършат единични изпитания за работоспособност, в работни условия, при работни параметри, с участие на специалисти от страна на **ИЗПЪЛНИТЕЛЯ**.

6. КАЧЕСТВО, ГАРАНЦИИ И РЕКЛАМАЦИИ

6.1. След сключване на договора **ИЗПЪЛНИТЕЛЯТ** да изготви и представи на **ВЪЗЛОЖИТЕЛЯ** План за осигуряване на качеството (ПОК) за изпълнение на дейностите в

обхвата на Приложение № 2 - Техническо задание №2011.30.АСУ.ТХ.ТЗ.884 на **ВЪЗЛОЖИТЕЛЯ**. Планът подлежи на съгласуване от **ВЪЗЛОЖИТЕЛЯ** и трябва да бъде изготвен с отчитане на изискванията на:

- настоящият договор;
- системата за управление на качеството на **ИЗПЪЛНИТЕЛЯ**;
- съдържанието на плана трябва да отговаря на т.5 от ISO 10005 "Планове по качество";
- приложимите изисквания на 50-C-Q Quality Assurance for Safety in Nuclear Power Plants and other Nuclear Installations.;
- технически условия за производство, конструктивна документация на изделието и др.

6.2. На електроприводите по време на производство трябва да:

6.2.1. бъдат проведени изпитания, определени за заводския тип оборудване, потвърждаващи съответствието с техническите характеристики, определени в Приложение №2 – Техническо задание №2011.30.АСУ.ТХ.ТЗ.884;

6.2.2. бъдат спазени изискванията на всички технологични документи за производство, осигуряващи системата по качество на завода производител. Технологичната последователност на операциите по време на производство, контролът и изпитанията (входящ контрол на материали, изпитания по време на производство, приемателни изпитания и др.) да бъде отразена в План за контрол и изпитвания с отбелязани точки на контрол от страна на производителя и **ВЪЗЛОЖИТЕЛЯ**. Планът да бъде предоставен на **ВЪЗЛОЖИТЕЛЯ** за съгласуване един месец преди началото на производството;

6.3. **ИЗПЪЛНИТЕЛЯТ** трябва да изготви и поддържа в актуално състояние списък на несъответствията по време на производството. **ИЗПЪЛНИТЕЛЯТ** е длъжен да уведомява **ВЪЗЛОЖИТЕЛЯ** за предприетите коригиращи мерки. В случай, че несъответстващ елемент не бъде подменен, а подлежи на ремонт, коригиращото мероприятие подлежи на съгласуване с **ВЪЗЛОЖИТЕЛЯ**.

6.4. **ИЗПЪЛНИТЕЛЯТ** да подготви и представи обща техническа спецификация при доставка на новото оборудване. При доставка на определено оборудване от различни производители, това да бъде отразено в техническата спецификация достатъчно подробно. Ако има специални изисквания към обема на съдържащата се в тях информация, те трябва да бъдат описани.

6.5. Стоките, предмет на настоящия договор, ще бъдат доставени с качество, отговарящо на стандартите, техническите условия на страната-производител и условията на настоящия договор, и потвърдено със сертификат за съответствие.

6.6. На стоката, предмет на настоящия договор, ще бъде извършен входящ контрол от **ВЪЗЛОЖИТЕЛЯ** в присъствието на **ИЗПЪЛНИТЕЛЯ** или упълномощено от него лице, при който се проверява отсъствието на явни недостатъци, комплектността на стоката и наличието на всички необходими документи. При констатиране на видими дефекти или несъответствия на стоката със сертификати за съответствие, **ВЪЗЛОЖИТЕЛЯТ** не приема стоката.

6.7. За стоките, предмет на настоящия договор, се установява гаранционен срок в рамките на месеца от датата на пускане в експлоатация. **ИЗПЪЛНИТЕЛЯТ** съставя програма за гаранционна поддръжка, с която се определят правилата и отговорностите. Програмата да се съгласува с **ВЪЗЛОЖИТЕЛЯ**.

6.8. Ако в рамките на гаранционния срок се установят дефекти, **ИЗПЪЛНИТЕЛЯТ** ги отстранява със свои сили и за своя сметка. Отстраняването на дефектите трябва да се извърши в срок от /...../ календарни дни от датата на писмената рекламация на **ВЪЗЛОЖИТЕЛЯ**.

6.9. Ако се установи, че дефектът не може да бъде отстранен, **ИЗПЪЛНИТЕЛЯТ** доставя нови стоки за своя сметка в срок от /...../ календарни дни. Върху новодоставената стока се установява нов гаранционен срок, равен на този от т.6.7.

6.10. Рекламации за появили се дефекти трябва да се извършат не по-късно от 30 /тридесет/ календарни дни от датата на изтичане на гаранционния срок /т. 6.7./.

6.11. Рекламациите се оформят в писмен вид и трябва да съдържат описание на появилия се дефект, както и всички изисквания на **ВЪЗЛОЖИТЕЛЯ**, след удовлетворяване на които рекламацията се счита за уредена.

7. ЗАКЛЮЧИТЕЛНИ РАЗПОРЕДБИ

7.1. Договорът влиза в сила от момента на двустранното му подписване, а изпълнението на предмета на договора започва от датата на уведомяване на **ИЗПЪЛНИТЕЛЯ** за утвърден Протокол за проверка на документите от Дирекция “Б и К” на “АЕЦ Козлодуй” ЕАД.

7.2. Неразделна част от настоящия договор са следните приложения:

Приложение № 1 - Общи условия на договора;

Приложение № 2 - Техническо задание №2011.30.АСУ.ТХ.ТЗ.884 на **ВЪЗЛОЖИТЕЛЯ**;

Приложение № 3 - Предложение за изпълнение на поръчката;

Приложение № 4 - Предлагана цена.

7.3. Отговорно лице по изпълнението на настоящия договор от страна на **ВЪЗЛОЖИТЕЛЯ** е, тел.: 0973/7.....

7.4. Отговорно лице по изпълнението на настоящия договор от страна на **ИЗПЪЛНИТЕЛЯ** е, тел.:

7.5. Настоящият договор е подписан в два еднообразни екземпляра - по един за всяка от страните.

8. ЮРИДИЧЕСКИ АДРЕСИ

ИЗПЪЛНИТЕЛ:

.....
гр.....
ул.
тел/факс:
ЕИК
ИН по ЗДДС

ИЗПЪЛНИТЕЛ:

.....
.....

ВЪЗЛОЖИТЕЛ:

"АЕЦ Козлодуй" ЕАД
3321 Козлодуй
БЪЛГАРИЯ
тел/факс: 0973/73530; 0973/76027
ЕИК 106513772
ИН по ЗДДС BG 106513772

ВЪЗЛОЖИТЕЛ:

ИЗПЪЛНИТЕЛЕН ДИРЕКТОР
.....

ОБЩИ УСЛОВИЯ НА ДОГОВОРА

1.	РЕД ЗА ПРИЛАГАНЕ НА ОБЩИТЕ УСЛОВИЯ ПО ДОГОВОР	2
2.	ГАРАНЦИЯ ЗА ИЗПЪЛНЕНИЕ	2
3.	ПРАВА И ЗАДЪЛЖЕНИЯ ПО ДОГОВОРА	2
4.	ПОДИЗПЪЛНИТЕЛИ	2
5.	ОБЕДИНЕНИЯ.....	2
6.	ДАНЪЦИ И ТАКСИ ЗА ЧУЖДЕСТРАННИ ИЗПЪЛНИТЕЛИ.....	3
7.	ВХОДНИ ДАННИ И ИНФОРМАЦИЯ ПО ДОГОВОРА	3
8.	УПРАВЛЕНИЕ НА КАЧЕСТВОТО	3
9.	ФИЗИЧЕСКА ЗАЩИТА, СИГУРНОСТ И ДОСТЪП ДО ЗАЩИТЕНАТА ЗОНА....	3
10.	ЯДРЕНАТА БЕЗОПАСНОСТ И РАДИАЦИОННА ЗАЩИТА.....	4
11.	БЕЗОПАСНОСТ НА ТРУДА И ЗДРАВΟΣЛОВНИ УСЛОВИЯ НА ТРУД.....	5
12.	ПОЖАРНА БЕЗОПАСНОСТ	6
13.	ОДИТИ, ИНСПЕКЦИИ И ПРОВЕРКИ	6
14.	ОПАЗВАНЕ НА ОКОЛНАТА СРЕДА	7
15.	СРОК ЗА ИЗПЪЛНЕНИЕ	7
16.	НЕУСТОЙКИ	7
17.	ПРЕКРАТЯВАНЕ И РАЗВАЛЯНЕ НА ДОГОВОРА	7
18.	НЕПРЕОДОЛИМА СИЛА	8
19.	РЕД ЗА РЕШАВАНЕ НА СПОРОВЕТЕ	8
20.	ОТГОВОРНО ЛИЦЕ ОТ СТРАНА НА ВЪЗЛОЖИТЕЛЯ	8
21.	ОТГОВОРНО ЛИЦЕ ОТ СТРАНА НА ИЗПЪЛНИТЕЛЯ.....	8
22.	КОМУНИКАЦИЯ МЕЖДУ СТРАНИТЕ	8
23.	ЕЗИК НА ДОГОВОРА	9
24.	ПРОМЕНИ В ДОГОВОРА	9

1. РЕД ЗА ПРИЛАГАНЕ НА ОБЩИТЕ УСЛОВИЯ ПО ДОГОВОР

1.1. Общите условия към договора се прилагат за всички договори сключвани от “АЕЦ Козлодуй” ЕАД като **ВЪЗЛОЖИТЕЛ**.

1.2. Общите условия са неразделна част от договора и не могат да се разглеждат самостоятелно.

1.3. Клаузите, съдържащи се в общите условия по договора, които нямат отношение към предмета на основния договор се считат за неприложими.

1.4. Редът за работата на външни организации на площадката на “АЕЦ Козлодуй” ЕАД е съгласно действащата писмена инструкция ДБК.КД.ИН.028 “Инструкция по качество. Работа на външни организации при сключен договор”.

2. ГАРАНЦИЯ ЗА ИЗПЪЛНЕНИЕ

2.1. **ИЗПЪЛНИТЕЛЯТ** следва да представи при подписване на договора гаранция за изпълнение на договора в размер на 3 % от стойността му - парична сума или неотменима, безусловно платима банкова гаранция със срок на валидност 30 дни по-дълъг от този на договора, която се освобождава не по-късно от 15 работни дни след ефективно изпълнение на предмета на договора, за което **ИЗПЪЛНИТЕЛЯТ** изпраща писмо до **ВЪЗЛОЖИТЕЛЯ** с актуални банкови реквизити.

2.2. Гаранцията за изпълнение се задържа от **ВЪЗЛОЖИТЕЛЯ** при неизпълнение на задълженията, поети от **ИЗПЪЛНИТЕЛЯ** по този договор.

2.3. **ВЪЗЛОЖИТЕЛЯТ** не дължи лихви за периода през който средствата по т. 2.1. от договора законно са престояли при него.

3. ПРАВА И ЗАДЪЛЖЕНИЯ ПО ДОГОВОРА

3.1. Правата и задълженията на страните са регламентирани в договора.

3.2. **ИЗПЪЛНИТЕЛЯТ** няма право да прехвърля своите задължения по договора или част от тях на трета страна.

4. ПОДИЗПЪЛНИТЕЛИ

4.1. **ИЗПЪЛНИТЕЛЯТ** е длъжен да ползва за подизпълнители само декларираните от него в офертата си.

4.2. **ИЗПЪЛНИТЕЛЯТ** е изцяло и единствено отговорен пред **ВЪЗЛОЖИТЕЛЯ** за изпълнението на договора, включително и за действията на подизпълнителите. **ИЗПЪЛНИТЕЛЯТ** отговаря за действията на подизпълнителите като за свои действия.

4.3. **ИЗПЪЛНИТЕЛЯТ** носи отговорност за контрол на качеството на работата и спазване на изискванията за безопасна работа на персонала на подизпълнителите си.

4.4. **ИЗПЪЛНИТЕЛЯТ** се задължава да определи компетентни длъжностни лица, които да извършват контрол на работата на подизпълнителите.

4.5. Всички условия към изпълнение на договора определени към **ИЗПЪЛНИТЕЛЯ** важат в пълна сила за неговите подизпълнители. Отговорност за осигуряване на това условие от договора носи **ИЗПЪЛНИТЕЛЯ**.

4.6. Комуникацията между **ВЪЗЛОЖИТЕЛЯ** и Подизпълнителите по договора се осъществява само чрез **ИЗПЪЛНИТЕЛЯ**.

4.7. **ВЪЗЛОЖИТЕЛЯТ** има право да прави инспекции и проверки на работата на площадката и одити на подизпълнители, по реда по който същите се извършват за **ИЗПЪЛНИТЕЛЯ**.

5. ОБЕДИНЕНИЯ

5.1. В случаите, когато **ИЗПЪЛНИТЕЛЯТ** е обединение, всички участници са солидарно отговорни за изпълнението на задълженията по договора.

5.2. Всяко изменение в структурата и участниците в обединението ще се счита за неизпълнение на задълженията на **ИЗПЪЛНИТЕЛЯ**.

6. ДАНЪЦИ И ТАКСИ ЗА ЧУЖДЕСТРАННИ ИЗПЪЛНИТЕЛИ

6.1. Ако **ИЗПЪЛНИТЕЛЯТ** е чуждестранно лице и при изпълнението на Договора е извършвал дейности (услуги) за **ВЪЗЛОЖИТЕЛЯ** на територията на РБългария, които дейности **ВЪЗЛОЖИТЕЛЯ** е задължен да заплати, то от всяко дължимо плащане **ВЪЗЛОЖИТЕЛЯ** удържа 10% данък при източника.

6.2. За размера на удържаната сума **ВЪЗЛОЖИТЕЛЯТ** предава на **ИЗПЪЛНИТЕЛЯ** официален документ от съответната данъчна служба в РБългария. Размерът на удържаната сума може да бъде намален в следствие, при условие че РБългария има сключена двустранна спогодба за избягване на двойното данъчно облагане с държавата по регистрацията на **ИЗПЪЛНИТЕЛЯ** и същия представи изискуемите документи за прилагане на спогодбата.

7. ВХОДНИ ДАННИ И ИНФОРМАЦИЯ ПО ДОГОВОРА

7.1. **ВЪЗЛОЖИТЕЛЯТ** е длъжен да представи на **ИЗПЪЛНИТЕЛЯ** необходимите входни данни за изпълнение на дейностите по договора.

7.2. Входни данни могат да бъдат съществуващи документи и данни в “АЕЦ Козлодуй” и се предават във вида, в който са налични. За всеки предаден пакет входни данни се изготвя и двустранно се подписва Приемно-предавателен протокол.

7.3. **ВЪЗЛОЖИТЕЛЯТ** има право да предава необходимите входни данни на хартиен носител.

7.4. **ИЗПЪЛНИТЕЛЯТ** няма право, без предварителното писмено съгласие на **ВЪЗЛОЖИТЕЛЯ**, да използва документ или информация за цели различни от изпълнението на договора за срока на действие на този договор и до 5 (пет) години след приключването му.

7.5. **ИЗПЪЛНИТЕЛЯТ** се задължава да не предоставя на трети физически или юридически лица информацията по т.7.4.

8. УПРАВЛЕНИЕ НА КАЧЕСТВОТО

8.1. **ИЗПЪЛНИТЕЛЯТ** е длъжен да изпълни възложената му дейност в съответствие с изискванията на собствената си система по качество с отчитане изискванията на **ВЪЗЛОЖИТЕЛЯ**.

8.2. Когато **ИЗПЪЛНИТЕЛЯТ** не притежава сертифицирана система по качество, той разработва Програма или План за осигуряване на качеството, по образец на “АЕЦ Козлодуй” ЕАД.

8.3. Ако в Техническото задание се изисква Програма за осигуряване на качеството за изпълнение на дейността по договора, в срок от 20 работни дни след сключването на договора **ИЗПЪЛНИТЕЛЯТ** разработва програма, по указания на “АЕЦ Козлодуй” ЕАД.

8.4. Всички документи, собственост на **ИЗПЪЛНИТЕЛЯ**, които са цитирани в Програмата или Плана за осигуряване на качеството, могат да бъдат изискани при необходимост от **ВЪЗЛОЖИТЕЛЯ** за преглед и оценка, с оглед идентифициране на методиката и/или технологията, по която ще се извършват дейности.

8.5. Несъответствията по доставките и дейностите, предмет на договора се регистрират, идентифицират и управляват по реда за контрол на несъответствията, определен от “АЕЦ Козлодуй” ЕАД.

8.6. Програмите за осигуряване на качеството и Планове за контрол на качеството се изготвят, съгласуват от упълномощен персонал на “АЕЦ Козлодуй” ЕАД, утвърждават и разпространяват преди стартиране на дейностите, включени в тях.

8.7. Програмата за осигуряване на качеството на **ИЗПЪЛНИТЕЛЯ** е неразделна част от договора.

9. ФИЗИЧЕСКА ЗАЩИТА, СИГУРНОСТ И ДОСТЪП ДО ЗАЩИТЕНАТА ЗОНА

9.1. **ВЪЗЛОЖИТЕЛЯТ** се задължава да осигури достъп на персонал на **ИЗПЪЛНИТЕЛЯ** при изпълнението на задълженията им по настоящия договор, съгласно Инструкцията за пропускателен режим в “АЕЦ Козлодуй” ЕАД № УС.ФЗ.ИН 015.

9.2. **ИЗПЪЛНИТЕЛЯТ** трябва да изготви и предаде на **ВЪЗЛОЖИТЕЛЯ** необходимата документация за достъп на персонала по изпълнение на договора до защитената зона на “АЕЦ Козлодуй” ЕАД, съгласно ДБК.КД.ИН.028.

9.3. При неизпълнение на предходната точка от договора ще бъде отказан достъп на персонала на **ИЗПЪЛНИТЕЛЯ** в защитената зона на “АЕЦ Козлодуй” ЕАД.

9.4. Когато за изпълнение на задълженията по този договор **ИЗПЪЛНИТЕЛЯТ** ще използва транспортни средства, той се задължава при въвеждането им в защитената зона на “АЕЦ Козлодуй” ЕАД да представя Протокол за извършена проверка на конкретното МПС, с изричен запис в него, че то няма да бъде пряко или косвено източник на неправомерни действия, съгласно Наредба за осигуряване на физическата защита на ядрените съоръжения, ядрения материал и радиоактивните вещества, Приета с ПМС № 224 от 25.08.2004 г., обн., ДВ, бр. 77 от 3.09.2004 г.

9.5. Протокол за извършената проверка се оформя за всяко МПС, при всеки отделен случай и се подписва от Ръководителя или упълномощено за това длъжностно лице на **ИЗПЪЛНИТЕЛЯ** и водача на транспортното средство.

9.6. При неизпълнение на предходната точка от договора ще бъде отказан достъп на транспортните средства на **ИЗПЪЛНИТЕЛЯ** в защитената зона на “АЕЦ Козлодуй” ЕАД.

9.7. **ИЗПЪЛНИТЕЛЯТ** се задължава да обезпечи преминаване проверка за надеждност на персонала, който ще работи на площадката на “АЕЦ Козлодуй” ЕАД, съгласно чл.40, т.2 от Правилника за прилагане на Закона за Държавна агенция “Национална сигурност”.

10. ЯДРЕНАТА БЕЗОПАСНОСТ И РАДИАЦИОННА ЗАЩИТА

10.1. За договори, които включват дейности, доставки или услуги, които имат отношение към ядрената безопасност, аварийна готовност и/или радиационната защита се изисква от **ИЗПЪЛНИТЕЛЯ** да представи необходимите документи за проверка от Дирекция “Б и К” на “АЕЦ Козлодуй” ЕАД в обем и срок, съгласно ДБК.КД.ИН.028.

10.2. Договори, които имат отношение към ядрената безопасност, аварийна готовност и/или радиационната защита влизат в сила от момента на двустранното им подписване, а изпълнението на предмета на договора започва от датата на утвърждаване на Протокол за проверка на документите от Дирекция “Б и К” на “АЕЦ Козлодуй” ЕАД. Сроковете, определени в договора, започват да се отчитат от датата на уведомяване на **ИЗПЪЛНИТЕЛЯ** за утвърдения протокол за проверка на документите.

10.3. В случаите, когато дейността, предмет на конкретен договор с външна организация е свързана с реализацията на техническо решение, за което се изисква разрешение съгласно ЗБИЯЕ, изпълнението на дейностите по договора започва след издаване на разрешение за техническото решение от АЯР. В случай, че АЯР изиска допълнителни документи, **ИЗПЪЛНИТЕЛЯТ** е длъжен да ги представи в посочените срокове.

10.4. Дейностите по оборудване, имащо отношение към безопасността се извършват спрямо писмени процедури, технологии и методологии.

10.5. **ИЗПЪЛНИТЕЛЯТ** се задължава да обезпечи запознаване на персонала, който ще работи на площадката на “АЕЦ Козлодуй” ЕАД, с общите изисквания за действия при авария в АЕЦ, да спазва процедурите при ликвидация на авария.

10.6. Персоналът на **ИЗПЪЛНИТЕЛЯ** и неговите подизпълнители, включително чуждестранни фирми, които изпълняват дейности в зоните със строг режим на площадката на “АЕЦ Козлодуй” ЕАД са длъжни да спазват изискванията на:

- “Инструкция по радиационна защита на V и VI блок”, идент. № 30.ОБ.00.РБ.01;

- “Инструкция по радиационна защита в ХОГ на “АЕЦ Козлодуй” ЕАД”, идент. № ХОГ.ИРЗ.01;

- “Инструкция по качество. Работа на външни организации при сключен договор”, идент. № ДБК.КД.ИН.028;

10.7. **ИЗПЪЛНИТЕЛЯТ** носи отговорност за безопасността на труда и дозовото натоварване на персонала, който командирова за работа в “АЕЦ Козлодуй” ЕАД за изпълнение на дейността по договора.

10.8. **ИЗПЪЛНИТЕЛЯТ** определя отговорно лице по безопасност на труда и радиационна защита в организацията със заповед.

10.9. При необходимост от извършване на дейности в зона строг режим (ЗСР) задължително се извършва измерване на целотелесната активност на персонала на **ИЗПЪЛНИТЕЛЯ**, включително за лица работещи по граждански договор и представители на чуждестранни организации, преди започване и след завършване на работата по съответния договор на ВО.

10.10. За работа в ЗСР, **ВЪЗЛОЖИТЕЛЯТ** осигурява на **ИЗПЪЛНИТЕЛЯ** за своя сметка специално работно облекло, лични предпазни средства, дозиметричен контрол и др. съгласно изискванията на Наредба № 32 от 07.11.2005 г. за условията и реда за извършване на дозиметричен контрол на лицата, работещи с източници на йонизиращи лъчения.

10.11. **ВЪЗЛОЖИТЕЛЯТ** информира периодично **ИЗПЪЛНИТЕЛЯ** за полученото дозово натоварване на персонала, съгл. чл. 122 ал. 3 на Наредба за радиационна защита при дейности с източници на йонизиращи лъчения. Изпълнителят предоставя данни за дозовото натоварване на персонала си преди първоначалното допускане до работа.

11. БЕЗОПАСНОСТ НА ТРУДА И ЗДРАВΟΣЛОВНИ УСЛОВИЯ НА ТРУД

11.1. От гледна точка на техническата безопасност, командированият персонал на **ИЗПЪЛНИТЕЛЯ** и неговите подизпълнители, включително чуждестранни фирми, условно се приравнява (с изключение на правото за издаване на наряди и допускане до работа) към персонала на “АЕЦ Козлодуй” ЕАД и е длъжен да спазва изискванията на:

– „Правилник за безопасност при работа в неелектрически уредби на електрически и топлофикационни централи и по топлопреносни мрежи и хидротехнически съоръжения”

– „Правилник за безопасност и здраве при работа в електрически уредби на електрически и топлофикационни централи и по електрически мрежи”

11.2. **ВЪЗЛОЖИТЕЛЯТ** се задължава да осигури фронт за работа съобразно съответните условия за непрекъснат или спрян производствен процес, като обезопаси съоръженията съгласно действащите правилници в АЕЦ и открие наряди за допуск до работа.

11.3. Издаването на наряди за работа, допускане до работа, контрол на дейността на ВО, относно изискванията на техническата документация, закриване на нарядите и приемане на работното място, контрола и отчитане на дозовото натоварване на персонала и др. се извършват според определения ред в съответното структурно звено, по чието оборудване/на чиято територия се работи.

11.4. **ВЪЗЛОЖИТЕЛЯТ** се задължава да осигури инструктиране на външния персонал, според изискванията на НАРЕДБА № РД-07-2 от 16.12.2009г. за условията и реда за провеждането на периодично обучение и инструктаж на работниците и служителите по правилата за осигуряване на здравословни и безопасни условия на труд по цитираните в т.11.1 Правилници и в съответствие с мястото и конкретните условия на работа, която групата или част от нея ще извършва.

11.5. **ИЗПЪЛНИТЕЛЯТ** се задължава да обезпечи обучение и изпити на персонала, който ще работи на площадката на “АЕЦ Козлодуй” ЕАД, по “Въведение в АЕЦ” и “Радиационна защита” в УТЦ на “АЕЦ Козлодуй” ЕАД и съгласно НАРЕДБА за условията и реда за придобиване на професионална квалификация и за реда за издаване на лицензии за специализирано обучение и на удостоверения за правоспособност за използване на ядрената енергия.

11.6. **ИЗПЪЛНИТЕЛЯТ** се задължава да спазва всички ограничения и забрани, за изпращане и допускане до работа на лица и бригади, които са предвидени в правилниците по безопасност на труда. Да извърши правилен подбор при съставяне списъка на ръководния и изпълнителски персонал, който ще изпълнява работата по сключения договор, по отношение на професионална квалификация и тази по безопасността на труда.

11.7. **ВЪЗЛОЖИТЕЛЯТ** се задължава да определи длъжностното лице (или лица), които да приемат външния персонал на **ИЗПЪЛНИТЕЛЯ**, да изискат и извършат проверка на всички предвидени в правилниците документи, включително и удостоверенията за притежаване квалификационна група по безопасност на труда.

11.8. Отговорният ръководител и (или) изпълнителят на работа приемат всяко работно място от допускащия, като проверяват изпълнението на техническите мероприятия за обезопасяване, както и тяхната дейност.

11.9. Ръководителите на **ИЗПЪЛНИТЕЛЯ** постоянно упражняват контрол за спазване на правилниците по безопасност на труда от членовете на групата и да предприемат мерки за отстраняване на нарушенията.

11.10. **ИЗПЪЛНИТЕЛЯТ** се задължава да уведомява писмено **ВЪЗЛОЖИТЕЛЯ** за предприетите мерки по дадени от него предложения-искания за санкциониране на лица, допуснали нарушения по изискванията на безопасността на труда.

11.11. **ИЗПЪЛНИТЕЛЯТ** се задължава да изпълнява писмените разпореждания на упълномощените длъжностни лица от **ВЪЗЛОЖИТЕЛЯ** при констатирани нарушения на технологичната дисциплина и правилата за безопасна работа.

11.12. В случай на трудова злополука с лице наето от **ИЗПЪЛНИТЕЛЯ**, ръководителят на групата уведомява ръководството на фирмата – **ИЗПЪЛНИТЕЛ** и сектор “Техническа безопасност” на “АЕЦ Козлодуй”ЕАД, след което предприема мерки и оказва съдействие на компетентните органи, за изясняване на обстоятелствата и причините за злополуката.

11.13. **ИЗПЪЛНИТЕЛЯТ** се задължава да спазва действащите в АЕЦ нормативни документи и правилници по отношение на ЗБУТ, ПАБ съгласно действащите норми за ремонти и СМР.

11.14. **ИЗПЪЛНИТЕЛЯТ** се задължава да спазва законовите изисквания за опазване на околната среда по време на строителството и след приключването му, в гаранционния срок.

11.15. **ИЗПЪЛНИТЕЛЯТ** осигурява здравословни и безопасни условия на труд, съгласно изискванията на нормативните документи по охрана на труда, по пожаробезопасност и по безопасност на движението по време на строителството.

11.16. При необходимост **ИЗПЪЛНИТЕЛЯТ** организира изпълнението на ремонтните дейности при непрекъснат режим на работа, с цел спазване срока на ремонта на съответния блок или друга технологична необходимост.

11.17. **ИЗПЪЛНИТЕЛЯТ** осигурява спазване на Наредба № 2 от 22.03.2004 г. за минималните изисквания за здравословни и безопасни условия на труд при извършване на строителни и монтажни работи на територията на обектите на “АЕЦ Козлодуй”ЕАД.

11.18. Всички санкции, наложени от компетентните органи за нарушенията или за щети нанесени от лица, наети от **ИЗПЪЛНИТЕЛЯ** (включително подизпълнителите му) са за сметка на **ИЗПЪЛНИТЕЛЯ**.

12. ПОЖАРНА БЕЗОПАСНОСТ

12.1. При изпълнение на огневи работи Ръководителят и персонала на ВО изпълняващ дейности по договор с “АЕЦ Козлодуй”ЕАД, е задължен да спазва изискванията на нормативно-техническите документи по пожарна безопасност:

- Наредба № Из-2377 от 15.09.2011 г. за правилата и нормите за пожарна безопасност при експлоатация на обектите;

- Правила за пожарна и аварийна безопасност в “АЕЦ Козлодуй”ЕАД, идент.№ ДОД.ПБ.ПБ.307;

12.2. При изпълнение на огневи работи, **ИЗПЪЛНИТЕЛЯТ** подготвя Списък на лицата, имащи право да бъдат ръководители на огневи работи.

13. ОДИТИ, ИНСПЕКЦИИ И ПРОВЕРКИ

13.1. **ИЗПЪЛНИТЕЛЯТ** поема ангажимент да допусне и окаже съдействие на упълномощени представители на **ВЪЗЛОЖИТЕЛЯ** за извършване на одит по качеството по реда на утвърдени правила на **ВЪЗЛОЖИТЕЛЯ**. Иницирането на одит може да стане по желание на **ВЪЗЛОЖИТЕЛЯ** и писмено известяване на **ИЗПЪЛНИТЕЛЯ**.

13.2. **ВЪЗЛОЖИТЕЛЯТ** носи отговорност за неразпространение на информацията, станала достъпна по време на извършване на одита.

13.3. **ВЪЗЛОЖИТЕЛЯТ** има право да осъществява контрол по изпълнението на този договор, стига да не възпрепятства работата на **ИЗПЪЛНИТЕЛЯ** и да не нарушава оперативната му самостоятелност.

13.4. **ИЗПЪЛНИТЕЛЯТ** се задължава да предостави достъп до строителни и монтажни площадки, документация и персонал на лицата, упълномощени от **ВЪЗЛОЖИТЕЛЯ** да изпълняват контрол и инспекции.

13.5. **ИЗПЪЛНИТЕЛЯТ** е длъжен да позволи на **ВЪЗЛОЖИТЕЛЯ** или на посочено от **ВЪЗЛОЖИТЕЛЯ** лице, да прави проверки на отчетната документация, съставена при изпълнение на договора, включително и да се правят копия на документите.

14. ОПАЗВАНЕ НА ОКОЛНАТА СРЕДА

14.1. **ИЗПЪЛНИТЕЛЯТ** е длъжен да спазва изискванията за опазване на околната среда по време на изпълнението на предмета на договора и след приключването му, съобразно Закона за управление на отпадъците.

14.2. **ИЗПЪЛНИТЕЛЯТ** е длъжен да извози отпадъците от площадката на “АЕЦ Козлодуй”ЕАД и да осигури тяхното депониране при спазване на изискванията на националното законодателство и вътрешно-нормативна база на **ВЪЗЛОЖИТЕЛЯ**.

15. СРОК ЗА ИЗПЪЛНЕНИЕ

15.1. Когато по обективни причини от производствен или друг характер, произтичащи от естеството и спецификата на основния предмет на дейност на **ВЪЗЛОЖИТЕЛЯ**, той не е в състояние да осигури условия за изпълнение на предмета на основния договор, изпълнението спира до отпадане на съответните причини за това, като **ВЪЗЛОЖИТЕЛЯТ** може да удължи срока на договора с периода на забавата.

16. НЕУСТОЙКИ

16.1. В случай на неспазване на сроковете по раздел 3 от основния договор **ИЗПЪЛНИТЕЛЯТ** дължи неустойка в размер на 0.5% (половин) върху стойността на дължимото плащане за всеки ден закъснение, но не повече от 10% (десет) от стойността на дължимото плащане.

16.2. В случай на забавено плащане по раздел 2 от основния договор **ВЪЗЛОЖИТЕЛЯТ** заплаща неустойка в размер на 0.5% (половин) върху стойността на забавеното плащане за всеки ден закъснение, но не повече от 10% (десет) от стойността на дължимото плащане.

16.3. При виновно неизпълнение на задълженията по договора, с изключение на случаите по т.16.1. и 16.2, неизправната страна дължи на изправната неустойка в размер на 10% (десет) върху стойността на договора.

16.4. За действително претърпени вреди в размер по-голям от размера на уговорените неустойки, заинтересованата страна може да търси обезщетение в пълен размер по общия гражданскоправен ред.

17. ПРЕКРАТЯВАНЕ И РАЗВАЛЯНЕ НА ДОГОВОРА

17.1. Двете страни имат право да прекратят договора по взаимно съгласие изразено в двустранен документ.

17.2. Всяка от страните може да поиска прекратяване на договора с 30 (тридесет) дневно писмено предизвестие, отправено до другата страна. Страните оформят отношенията си с двустранен протокол.

17.3. Договорът може да бъде прекратен по искане на всяка от двете страни при настъпване на обстоятелства по Раздел 18 от общите условия на договора. В този случай страните подписват двустранен протокол за оформяне на отношенията между тях.

17.4. Договорът може да бъде развален чрез 15 (петнадесет) дневно писмено предизвестие от изправната страна до неизправната в случай на неизпълнение на поетите с договора задължения.

17.5. **ИЗПЪЛНИТЕЛЯТ** може да развали договора и да поиска заплащане на фактическите направени разходи, а така също и неустойка по т.16.2., но не повече от сумата определена в Раздел 2 на Основния договор, когато **ВЪЗЛОЖИТЕЛЯТ** забави плащането на дължимите суми, повече от 30 (тридесет) дни.

17.6. При отказ за издаване на протокол за проверка на документите от Дирекция “Б и К” двете страни не си дължат обезщетения и неустойки и договора се прекратява.

18. НЕПРЕОДОЛИМА СИЛА

18.1. В случай, че някоя от страните не може да изпълни задълженията си по този договор поради непредвидено или непредотвратимо събитие от извънреден характер възникнало след сключване на договора, което пречатства неговото изпълнение, тя е длъжна в 3-дневен срок писмено да уведоми другата страна за това. Това събитие следва да бъде потвърдено от БТПП, в противен случай страната не може да се позове на непреодолима сила.

18.2. Докато трае непреодолимата сила, изпълнението на задълженията и свързаните с тях насрещни задължения се спира и срокът на договора се удължава с времето, през което е била налице непреодолимата сила.

18.3. Когато непреодолимата сила продължи повече от 30 (тридесет) дни, всяка от страните може да поиска договорът да бъде прекратен.

19. РЕД ЗА РЕШАВАНЕ НА СПОРОВЕТЕ

19.1. Всички спорни въпроси, произлизащи от настоящия договор или при изпълнението му, ще се решават чрез преговори между двете страни. В случай, че спорните въпроси не могат да бъдат решени чрез преговори, същите ще бъдат решавани съгласно Българското законодателство (ЗОП, ЗЗД, ТЗ, ГПК и др.)

19.2. В случай на спор между страните при тълкуването на настоящия договор, трябва да се спазва следния ред на приоритет на документите:

- Договорът, подписан от страните;
- Общи условия на договора;
- Техническа оферта на **ИЗПЪЛНИТЕЛЯ**
- Техническо задание /техническа спецификация на **ВЪЗЛОЖИТЕЛЯ**;
- Предлагана цена;

20. ОТГОВОРНО ЛИЦЕ ОТ СТРАНА НА ВЪЗЛОЖИТЕЛЯ

20.1. **ВЪЗЛОЖИТЕЛЯТ** е длъжен да определи отговорно лице по изпълнението на договора. Отговорното лице представя **ВЪЗЛОЖИТЕЛЯ** и организира работата по договора от страна на **ВЪЗЛОЖИТЕЛЯ**.

20.2. **ВЪЗЛОЖИТЕЛЯТ** има право да смени отговорното лице по всяко време на изпълнение на договора. **ИЗПЪЛНИТЕЛЯТ** се уведомява писмено за предприетата промяна.

21. ОТГОВОРНО ЛИЦЕ ОТ СТРАНА НА ИЗПЪЛНИТЕЛЯ

21.1. **ИЗПЪЛНИТЕЛЯТ** е длъжен да определи отговорно лице по изпълнението на договора. Отговорното лице представя **ИЗПЪЛНИТЕЛЯТ** и организира работата по договора от страна на **ИЗПЪЛНИТЕЛЯТ**.

21.2. **ИЗПЪЛНИТЕЛЯТ** има право да смени отговорното лице по всяко време на изпълнение на договора. **ВЪЗЛОЖИТЕЛЯТ** се уведомява писмено за предприетата промяна.

22. КОМУНИКАЦИЯ МЕЖДУ СТРАНИТЕ

22.1. Комуникацията между страните се води само между определените отговорни лица. Когато дадено съобщение трябва да достигне до друго лице, участващо в изпълнението от страна на **ВЪЗЛОЖИТЕЛЯ** или от страна на **ИЗПЪЛНИТЕЛЯ**, това се осъществява чрез отговорните лица по договора.

22.2. Всички съобщения, предизвестия и нареждания, свързани с изпълнението на договора и разменяни между **ВЪЗЛОЖИТЕЛЯ** и **ИЗПЪЛНИТЕЛЯ** са валидни, когато са изпратени в писмена форма – лично, по пощата (с обратна разписка), телефакс на адреса на съответната страна или предадени чрез куриер, срещу подпис на приемащата страна.

22.3. Валидните адреси и факс номера на страните се посочват в договора. В случай, че това не е посочено в договора, за валидни адрес и факс номер на **ВЪЗЛОЖИТЕЛЯ** се считат, посочените в документацията за участие в процедурата за възлагане на обществена поръчка, а на **ИЗПЪЛНИТЕЛЯ** – посочените в неговата оферта.

22.4. Между страните се допуска неформална комуникация с оглед улесняване на работата като телефонен разговор, електронно съобщение и други подобни форми. Неформалната комуникация няма юридическа стойност и не се счита за официално приета, ако не е в писмената форма, определена по горе.

22.5. Комуникацията с чуждестранни **ИЗПЪЛНИТЕЛИ** се осъществява на български език. Осигуряването на превод на документите на български език е за сметка на **ИЗПЪЛНИТЕЛЯ**.

22.6. **ВЪЗЛОЖИТЕЛЯТ** по всяко време от изпълнение на договора при провеждане на официални и неофициални разговори и при работни срещи има право да изисква преводач от чуждия език на български, ако счете за необходимо, при това **ВЪЗЛОЖИТЕЛЯТ** не е длъжен да заплаща допълнително за тези си искания.

22.7. Всяка от страните има право да изиска първоначална среща при стартиране на договора с цел уточняване на изискванията към изпълнение на договора, целите на **ВЪЗЛОЖИТЕЛЯ**, критериите за оценка на изпълнението на договора и планиране, изпълнение и производство, които трябва да извърши **ИЗПЪЛНИТЕЛЯ**.

22.8. Когато в хода на изпълнение на работата по договора възникнат обстоятелства, изискващи съставянето на двустранно подписан констативен протокол, заинтересованата страна отправя до другата мотивирана покана с обозначено място, дата и час на срещата. Уведомената страна е длъжна да отговори в три дневен срок след уведомяването (за дата на уведомяването се счита датата на входящия номер).

23. ЕЗИК НА ДОГОВОРА

23.1. Договорът с местни **ИЗПЪЛНИТЕЛИ** се съставя и подписва на български език в 2 еднообразни екземпляра.

23.2. С чуждестранни изпълнители, договора се подписва на български език и на друг език, ако това е упоменато в договора, по два еднообразни екземпляра на всеки от езиците. При противоречие на текстовете на различните езици, валиден е българският текст, освен ако не е определено друго в договора.

24. ПРОМЕНИ В ДОГОВОРА

24.1. Съгласно чл. 43, ал. 2 от ЗОП изменение на договор за обществена поръчка се допуска по изключение.

ИЗПЪЛНИТЕЛ:

.....
гр.....
ул.
тел/факс:
ИН
ИН по ЗДДС

ИЗПЪЛНИТЕЛ:

.....
/...../

ВЪЗЛОЖИТЕЛ:

"АЕЦ Козлодуй" ЕАД
3321 Козлодуй
БЪЛГАРИЯ
тел/факс: 0973/73530; 0973/76027
ЕИК 106513772
ИН по ЗДДС BG 106513772

ВЪЗЛОЖИТЕЛ:

ИЗПЪЛНИТЕЛЕН ДИРЕКТОР
/...../

ДЕКЛАРАЦИЯ

по чл. 47, ал. 1, т.1 и ал.5, т.1 от ЗОП, във връзка с чл.47, ал. 9 от ЗОП

във връзка с участие в процедура

с предмет: “.....”

Долуподписаният /-ната/ _____
с ЕГН _____, притежаващ лична карта № _____, издадена на _____
от МВР, гр. _____, адрес: _____,
представляващ _____ в качеството си на _____
_____ със седалище _____ и адрес
на управление: _____, тел./факс: _____,
вписано в търговския регистър към Агенцията по вписванията с ЕИК № _____,
ИН по ЗДДС № _____

ДЕКЛАРИРАМ, ЧЕ:

1. Не съм осъден с влязла в сила присъда за:
 - а) престъпление против финансовата, данъчната или осигурителната система, включително изпиране на пари, по чл. 253-260 от Наказателния кодекс;
 - б) подкуп по чл. 301 - 307 от Наказателния кодекс;
 - в) участие в организирана престъпна група по чл. 321 и 321а от Наказателния кодекс;
 - г) престъпление против собствеността по чл. 194 - 217 от Наказателния кодекс;
 - д) престъпление против стопанството по чл. 219 - 252 от Наказателния кодекс;
2. Не съм свързано лице с възложителя или със служители на ръководна длъжност в неговата организация;

Известно ми е, че при деклариране на неверни данни нося наказателна отговорност по чл.313 от НК.

_____г

Декларатор: _____

Забележка: Декларацията се подава от лицата по чл. 47, ал. 4 от ЗОП

ДЕКЛАРАЦИЯ

по чл. 47, ал. 1, т. 2 и т. 3 и ал.5, т.2 от ЗОП, във връзка с чл. 47, ал. 9от ЗОП

във връзка с участие в процедура

с предмет: “.....”

Долуподписаният /-ната/ _____

с ЕГН _____, притежаващ лична карта № _____, издадена на _____

от МВР, гр. _____, адрес: _____,

представляващ _____ в качеството си на _____

_____ със седалище _____ и адрес

на управление: _____, тел./факс: _____,

вписано в търговския регистър към Агенцията по вписванията с ЕИК № _____,

ИН по ЗДДС № _____

ДЕКЛАРИРАМ, ЧЕ:

1. _____, когото представлявам:

а) Не е обявено в несъстоятелност;

б) Не се намира в производство по ликвидация или в друга подобна процедура съгласно националните закони и подзаконовни актове.

в) Не е сключил договор с лице по чл. 21 или 22 от Закона за предотвратяване и установяване на конфликт на интереси.

Известно ми е, че при деклариране на неверни данни нося наказателна отговорност по чл.313 от НК.

_____Г

Декларатор: _____

Забележка: Когато Кандидатът/Участникът е юридическо лице е достатъчно подаване на декларацията от едно от лицата, които могат самостоятелно да го представляват.

ДЕКЛАРАЦИЯ

по чл. 56, ал. 1, т. 12 от ЗОП

във връзка с участие в процедура

с предмет: “.....”

Долуподписаният /-ната/ _____
с ЕГН _____, притежаващ лична карта № _____, издадена на _____
от МВР, гр. _____, адрес: _____,
представляващ _____ в качеството си на _____
_____ със седалище _____ и адрес
на управление: _____, тел./факс: _____,
вписано в търговския регистър към Агенцията по вписванията с ЕИК № _____,
ИН по ЗДДС № _____

ДЕКЛАРИРАМ, ЧЕ:

Приемам условията в специфичните и общите условия на проекта на договор, приложен към документацията за участие в процедурата.

_____г

Декларатор: _____

Забележка: Когато Кандидатът/Участникът е юридическо лице е достатъчно подаване на декларацията от едно от лицата, които могат самостоятелно да го представляват.

ДЕКЛАРАЦИЯ

за извършен оглед на обекта за монтаж на електроприводите от Участник в процедура с предмет: “.....”

Долуподписаният /-ната/
с ЕГН, притежаващ лична карта №, издадена на
от МВР, гр., адрес:,
представляващ в качеството си на
..... със седалище и адрес
на управление:, тел./факс:,
вписано в търговския регистър към Агенция по вписванията с ЕИК,
ИН по ЗДДС №

ДЕКЛАРИРАМ, ЧЕ:

1. Упълномощени от мен лица са посетили “АЕЦ Козлодуй” ЕАД и на място са извършили оглед на мястото за монтаж на електроприводите.
2. Съм запознат с всички условия, които биха повлияли върху цената на предложението.
3. Задължавам се да спазвам изискванията на действащите закони и нормативни актове в страната и в “АЕЦ Козлодуй” ЕАД, свързани с изискванията по безопасност и хигиена на труда, пожарна безопасност и опазване на околната среда.
4. Задължавам се да спазвам условията за участие в процедурата и всички технически норми и стандарти, които се отнасят до изпълнението на обекта на настоящата обществената поръчка.

Известно ми е, че при деклариране на неверни данни нося наказателна отговорност по чл.313 от НК.

..... г

Декларатор:

**БАНКОВА ГАРАНЦИЯ
ЗА ИЗПЪЛНЕНИЕ НА ДОГОВОР**

До
“.....” ЕАД
гр.

Известени сме, че нашият Клиент, _____ [наименование и адрес на участника], наричан за краткост по-долу ИЗПЪЛНИТЕЛ, с Ваше Решение № _____ / _____ г. [посочва се № и дата на Решението за класиране] е класиран на първо място в процедурата за възлагане на обществена поръчка с предмет: _____ [посочва се точно предмета на поръчката], с което е определен за ИЗПЪЛНИТЕЛ на посочената обществена поръчка.

Също така, сме информирани, че в съответствие с условията на процедурата и разпоредбите на Закона на обществените поръчки, при подписването на Договора за възлагането на обществената поръчка, ИЗПЪЛНИТЕЛЯТ следва на Вас, в качеството Ви на Възложител на горепосочената поръчка, да представи банкова гаранция за добро изпълнение открита във Ваша полза, за сумата в размер на _____ % [посочва се размера от обявлението за участие] от общата стойност на поръчката, а именно _____ (словом: _____) [посочва се цифром и словом стойността и валутата на гаранцията], за да гарантира предстоящото изпълнение на задължения си, в съответствие с договорените условия.

Като се има предвид гореспоменатото, ние _____ [Банка], с настоящето поемаме неотменимо и безусловно задължение да Ви заплатим всяка сума, предявена от Вас, но общия размер на които не надвишават _____ (словом: _____) [посочва се цифром и словом стойността и валутата на гаранцията], в срок до 3 (три) работни дни след получаването на първо Ваше писмено поискване, съдържащо Вашата декларация, че ИЗПЪЛНИТЕЛЯТ не е изпълнил някое от договорните си задължения.

Вашето искане за усвояване на суми по тази гаранция е приемливо и ако бъде изпратено до нас в пълен текст чрез надлежно кодиран телекс/телеграф от обслужващата Ви банка, потвърждаващ че Вашето оригинално искане е било изпратено до нас чрез препоръчана поща и че подписите на същото правно обвързват Вашата страна. Вашето искане ще се счита за отправено след постъпване или на Вашата писмена молба за плащане, или по телекс, или по телеграф на посочения по-горе адрес.

Тази гаранция влиза в сила, от момента на нейното издаване.

Отговорността ни по тази гаранция ще изтече на _____ [посочва се дата и час на валидност на гаранцията, която е с 30 календарни дни по дълга от срока за изпълнение на договора], до която дата какъвто и да е иск по нея трябва да бъде получен от нас. След тази дата гаранцията автоматично става невалидна, независимо дали това писмо-гаранция ни е изпратено обратно или не.

Гаранцията трябва да ни бъде изпратена обратно веднага след като вече не е необходима или нейната валидност е изтекла, което от двете събития настъпи по-рано.

Гаранцията е лично за Вас и не може да бъде прехвърляна.

Подпис и печат,
(БАНКА)

ИНФОРМАЦИОНЕН ЛИСТ ЗА УЧАСТНИКА

Наименование на Участника:	<i>Посочете точното наименование на дружеството, според съдебната регистрация</i>
Седалище по регистрация:	<i>Посочете държавата и адрес на седалището на кандидата</i>
Точен адрес за кореспонденция	<i>Посочете улица, град, пощенски код, държава</i>
Лице за контакти	<i>Посочете име, фамилия и длъжност</i>
Телефонен номер	<i>Посочете код на населеното място и телефонен номер</i>
Факс номер	<i>Посочете код на населеното място и номер на факс</i>
Електронен адрес	
Интернет адрес	
Правен статус	<i>Посочете търговското дружество или обединения или друга правна форма, дата на учредяване или номера и датата на вписване и къде</i>
ИН по ЗДДС № и държава на данъчна регистрация съгласно данъчната декларация	<i>Посочете номер по ЗДДС и наименованието на държавата, например: България.....</i>
ИН/ЕИК	
Банкови реквизити	<i>Банка: IBAN: BIC:</i>
Предмет на поръчката	Доставка на квалифицирани за условия NELB електроприводи
Номер на поръчката	<i>Посочете номер на поръчката от Регистъра за обществени поръчки</i>
Дата на изготвяне на офертата	<i>Посочете дата: дата, месец, година; Напр. 17 септември 2013 г.</i>

До: (Наименование на Възложителя)

ПОДПИС и ПЕЧАТ:

_____ (име и фамилия)

_____ (дата)

_____ (длъжност на управляващия/представяващия участника)

_____ (наименование на участника)