



“АЕЦ Козлодуй” ЕАД, гр.Козлодуй

ОДОБРЯВАМ,
ИЗПЪЛНИТЕЛЕН ДИРЕКТОР



ДОКУМЕНТАЦИЯ

За участие в процедура на договаряне с обявление с предмет:

**“Проектиране и изработка на траверса, товароподемна за
съвместна работа с два товароподемни крана в машинна зала
5/6 блок”**

гр. Козлодуй 2013 г.

СЪДЪРЖАНИЕ

На документация за участие в процедура на договаряне с обявление

с предмет: **“Проектиране и изработка на траверса, товароподемна за съвместна работа с два товароподемни крана в машинна зала 5/6 блок”**

Част	Наименование	Брой Страници
1	Решение за откриване на процедура	5
2	Обявление за обществената поръчка	10
3	Техническо задание № 2013.36.СЧ.UQ.ТЗ.1147	10
4	Образец на оферта	5
5	Указания за подготовка на заявлението и на офертата	5
6	Проект на договор	
6.1	Специфични условия на договора	5
6.2	Общи условия на договора	9
7	Образци на документи	
7.1	Декларация за отсъствие на обстоятелствата по чл. 47, ал. 1, т.1 и ал.5, т.1 от ЗОП.	1
7.2	Декларация за отсъствие на обстоятелствата чл. 47, ал. 1; т. 2 и т. 3 и ал.5, т.2	1
7.3	Образец на декларация за подаване на оферта	1
7.4	Образец на банкова гаранция за участие	1
7.5	Образец на банкова гаранция за изпълнение на договора	1
7.6	Образец на декларация по чл. 56, ал. 1, т. 12 от ЗОП	1
7.7	Образец на информационен лист	1



АГЕНЦИЯ ПО ОБЩЕСТВЕНИ ПОРЪЧКИ
1000 София, ул. Лере 4
факс: 940 7078
e-mail: rop@aop.bg , e-rop@aop.bg
интернет адрес: <http://www.aop.bg>

РЕШЕНИЕ

- Проект на решение
 Решение за публикуване

Номер: ЗОП-Р- *192* от 28/08/2013 дд/мм/гггг

- А) за откриване на процедура
 Б) за промяна
 В) за прекратяване на процедура за възлагане на обществена поръчка

Обектът на обществената поръчка е по:

- чл. 3, ал. 1 от ЗОП
 чл. 3, ал. 2 от ЗОП
 Съгласен съм АОП да изпрати данните, необходими за публикуване на Обявление за допълнителна информация, информация за незавършена процедура или CORRIGENDUM, до Официален вестник на ЕС в съответствие с Общите условия за използване на услугата Електронен подател

ДЕЛОВОДНА ИНФОРМАЦИЯ

Деловодна информация

Партида на възложителя: 00353

Поделение: _____

Изходящ номер: ЗОП-Р- *192* от дата 28/08/2013

Коментар на възложителя:

Уд - 557424

РАЗДЕЛ I: ВЪЗЛОЖИТЕЛ

- по чл. 7, т. 1-4 от ЗОП (класически)
 по чл. 7, т. 5 или 6 от ЗОП (секторен)

I.1) Наименование и адрес

Официално наименование

"АЕЦ Козлодуй" ЕАД

Адрес

3321, гр. Козлодуй

Град Козлодуй	Пощенски код 3321	Държава Република България
------------------	----------------------	----------------------------------

За контакти отдел "Обществени поръчки", У-ние "Търговско"	Телефон 0973 76583
---	-----------------------

Лице за контакт Ралица Спасова

Електронна поща RVSpasova@npp.bg	Факс 0973 76007
-------------------------------------	--------------------

Интернет адрес/и (когато е приложимо) Адрес на възложителя: www.kznpp.org Адрес на профила на купувача: http://www.kznpp.org/index.php?lang=bg&p=actuality&pl=communally_orders
--

I.2) Вид на възложителя и основна дейност/и:

(попълва се от възложители по чл.7, т.1-4 от ЗОП)

- | | |
|--|--|
| <input type="checkbox"/> Министерство или друг държавен орган, включително техни регионални или местни подразделения | <input type="checkbox"/> Обществени услуги |
| <input type="checkbox"/> Национална агенция/служба | <input type="checkbox"/> Отбрана |
| <input type="checkbox"/> Регионален или местен орган | <input type="checkbox"/> Обществен ред и сигурност |
| <input type="checkbox"/> Регионална или местна агенция/служба | <input type="checkbox"/> Околна среда |
| <input type="checkbox"/> Публичноправна организация | <input type="checkbox"/> Икономическа и финансова дейност |
| <input type="checkbox"/> Европейска институция/агенция или международна организация | <input type="checkbox"/> Здравеопазване |
| <input type="checkbox"/> Друго (моля, уточнете): _____ | <input type="checkbox"/> Настаняване/жилищно строителство и места за отдих и култура |
| | <input type="checkbox"/> Социална закрила |
| | <input type="checkbox"/> Отдих, култура и религия |
| | <input type="checkbox"/> Образование |
| | <input type="checkbox"/> Друго (моля, уточнете): _____ |

I.3) Основна дейност/и на възложителя, свързана/и с:

(попълва се от възложител по чл. 7, т.5 или 6 от ЗОП)

- | | |
|--|---|
| <input type="checkbox"/> Производство, пренос и разпределение на природен газ и топлинна енергия | <input type="checkbox"/> Пощенски услуги |
| <input checked="" type="checkbox"/> Електрическа енергия | <input type="checkbox"/> Железопътни услуги |
| <input type="checkbox"/> Търсене, проучване или добив на природен газ или нефт | <input type="checkbox"/> Градски железопътни, трамвайни, тролейбусни или автобусни услуги |
| <input type="checkbox"/> Търсене, проучване или добив на въглища или други твърди горива | <input type="checkbox"/> Пристанищни дейности |
| <input type="checkbox"/> Вода | <input type="checkbox"/> Летищни дейности |

A) ЗА ОТКРИВАНЕ НА ПРОЦЕДУРА ЗА ВЪЗЛАГАНЕ НА ОБЩЕСТВЕНА ПОРЪЧКА**II: ОТКРИВАНЕ****ОТКРИВАМ**

- процедура за възлагане на обществена поръчка
 конкурс за проект
 процедура за създаване на система за предварителен подбор

II.1) Вид на процедурата

Попълва се от възложител по чл.7, т.1-4 от ЗОП		
Открита процедура	<input type="checkbox"/> Ускорена на договаряне с обявление	<input type="checkbox"/>
Ограничена процедура	<input type="checkbox"/> Договаряне без обявление	<input type="checkbox"/>
Ускорена ограничена процедура	<input type="checkbox"/> Конкурс за проект - открит	<input type="checkbox"/>
Състезателен диалог	<input type="checkbox"/> Конкурс за проект - ограничен	<input type="checkbox"/>
Договаряне с обявление	<input type="checkbox"/>	
Попълва се от възложител по чл.7, т.5 или 6 от ЗОП		
Открита процедура	<input type="checkbox"/> Договаряне без обявление	<input type="checkbox"/>
Ограничена процедура	<input type="checkbox"/> Конкурс за проект - открит	<input type="checkbox"/>
Договаряне с обявление	<input checked="" type="checkbox"/> Конкурс за проект - ограничен	<input type="checkbox"/>

III: ПРАВНО ОСНОВАНИЕ

Попълва се от възложител по чл.7, т.1-4 от ЗОП		
Чл. 16, ал. 8 от ЗОП	<input type="checkbox"/> Чл. 84, т. ____, във вр. с чл. 86 ал. 3 от ЗОП	<input type="checkbox"/>
Чл. 16, ал. 8, във вр. с чл. 76 ал. 3 от ЗОП	<input type="checkbox"/> Чл. 90, ал.1, т. __ от ЗОП	<input type="checkbox"/>
Чл. 83а, ал. 1 от ЗОП	<input type="checkbox"/> Чл. 94, ал. 2 от ЗОП	<input type="checkbox"/>
Чл. 84, т. __ от ЗОП	<input type="checkbox"/> Чл. 119в, ал. 3, т. __ от ЗОП	<input type="checkbox"/>
Попълва се от възложител по чл.7, т.5 или 6 от ЗОП		
Чл. 103, ал. 1 от ЗОП	<input checked="" type="checkbox"/> Чл. 105, ал. 1 от ЗОП	<input type="checkbox"/>
Чл. 103, ал. 2, т. __ от ЗОП	<input type="checkbox"/> Чл. 105, ал. 1, във връзка с чл. 103, ал.1 от ЗОП	<input type="checkbox"/>

Чл. 94, ал. 2 от ЗОП	<input type="checkbox"/> Чл. 119в, ал. 3, т. _____ от ЗОП <input type="checkbox"/>
точка: _____	

IV: ОБЕКТ НА ПОРЪЧКАТА

<input type="checkbox"/> Строителство <input checked="" type="checkbox"/> Доставки <input type="checkbox"/> Услуги
--

IV.1) Описание на предмета на поръчката / на потребностите при състезателен диалог / на конкурса за проект

Проектиране и изработка на траверса, товароподемна за съвместна работа с два товароподемни крана в машинна зала 5/6 блок

(Когато основният предмет на поръчката/конкурса съдържа допълнителни предмети, те трябва да бъдат описани в това поле)

IV.2) Зелена обществена поръчка

IV.2.1) Поръчката е "зелена", съгласно обхвата на Националния план за действие за насърчаване на зелените обществени поръчки:	Да <input type="checkbox"/> Не <input checked="" type="checkbox"/>
--	--

IV.2.1.1) Продуктова група

<input type="checkbox"/> Копирна и графична хартия	<input type="checkbox"/> Климатизи
<input type="checkbox"/> Офис ИТ оборудване	<input type="checkbox"/> Почистващи продукти и услуги
<input type="checkbox"/> Офис осветление	<input type="checkbox"/> Конвенционални транспортни средства и услуги, свързани с тях
<input type="checkbox"/> Улично осветление	<input type="checkbox"/> Електрически превозни средства и системи за зареждане

IV.2.1.2) "Зелените" критерии присъстват във:

Техническата спецификация	_____ (брой)
Критериите за подбор по чл. 25, ал. 2, т. 6 от ЗОП	_____ (брой)
Показателите за оценка на офертите	_____ (брой)
Изискванията при изпълнение на договора (клаузи в проектодоговора)	_____ (брой)

IV.2.2) Поръчката е "зелена" извън обхвата на Националния план за действие (Моля, посочете екокритериите в полето за друга информация)	Да <input type="checkbox"/> Не <input checked="" type="checkbox"/>
---	--

V: МОТИВИ

V.1) Мотиви за избора на процедура Възложителите по чл. 7, т. 5 и 6 вземат решение за възлагане на обществени поръчки чрез открита процедура, ограничена процедура и процедура на договаряне с обявление винаги, когато не са налице условията за провеждане на процедура на договаряне без обявление. (Кратко описание на фактическите обстоятелства, които обуславят избора на съответната процедура)
--

V.2) Лица, до които се изпраща поканата за участие в процедура на договаряне без обявление по реда на ЗОП (когато е приложимо)

<hr/> <hr/> <hr/>

V.3) Настоящата процедура е свързана с процедура за възлагане на обществена поръчка или конкурс за проект, която е (когато е приложимо):

открита с решение № _____ от дата _____ дд/мм/гггг
 публикувана в Регистъра на обществените поръчки под уникален №
 _____ - _____ (nnnnn-уууу-xxxx)

Допълнителната/повторната услуга или строителство е (когато е приложимо):
 без ДДС с ДДС Стойност на

на обща стойност _____ Валута: <input type="checkbox"/> <input type="checkbox"/>	ДДС (в %)
--	-----------

VI: ОДОБРЯВАМ

<input checked="" type="checkbox"/> обявлението и документацията за участие
<input type="checkbox"/> обявлението и описателния документ
<input type="checkbox"/> поканата за обществена поръчка
<input type="checkbox"/> поканата за обществена поръчка и документацията
<input type="checkbox"/> обявлението и конкурсната програма
<input type="checkbox"/> обявлението

VII: ОБЖАЛВАНЕ

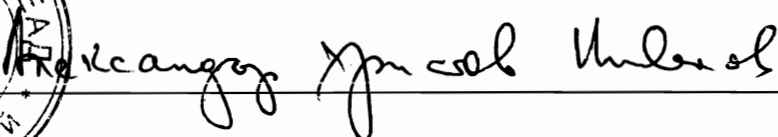
VII.1) Орган, който отговаря за процедурите по обжалване		
Официално наименование Комисия за защита на конкуренцията		
Адрес Бул. Витоша 18		
Град София	Пощенски код 1000	Държава Република България
	Телефон 02 9884070	
Електронна поща срсadmin@срс.bg	Факс 02 9807315	
Интернет адрес (URL): www.срс.bg		

VII.2) Срок за подаване на жалби: съгласно чл.120 от ЗОП**VIII: ДРУГА ИНФОРМАЦИЯ (когато е приложимо)**

IX: ДАТА на изпращане на настоящото решение

Дата: 28/08/2013 г. дд/мм/гггг

Възложител:

Трите имена: /подпис и печат/ Иван Киров, Генерален директор	
Длъжност: Изпълнителен директор	



АГЕНЦИЯ ПО ОБЩЕСТВЕНИ ПОРЪЧКИ
1000 София, ул. Лего 4
факс: 940 7078
e-mail: rop@aop.bg , e-rop@aop.bg
интернет адрес: <http://www.aop.bg>

**ОБЯВЛЕНИЕ ЗА ОБЩЕСТВЕНА ПОРЪЧКА ОТ ВЪЗЛОЖИТЕЛ ПО ЧЛ.7, Т.5
ИЛИ 6 от ЗОП**

- Проект на обявление
 Обявление за публикуване

ДЕЛОВОДНА ИНФОРМАЦИЯ

<p>Деловодна информация Партида на възложителя: 00353 Поделение: _____ Изходящ номер: ЗОП-О-192 от дата 28/08/2013 Коментар на възложителя: <i>Уд- 557424</i></p>

РАЗДЕЛ I: ВЪЗЛОЖИТЕЛ

I.1) Наименование, адреси и лица за контакт:		
Официално наименование "АЕЦ Козлодуй" ЕАД		
Адрес 3321, гр. Козлодуй		
Град Козлодуй	Пощенски код 3321	Държава България
За контакти Отдел "Обществени поръчки", У- ние "Търговско"	Телефон 0973 76583	
Лице за контакти Ралица Спасова		
Електронна поща RVSpasova@npp.bg	Факс 0973 76007	
Интернет адрес/и (когато е приложимо) Адрес на възложителя (URL): www.kznpp.org Адрес на профила на купувача (URL): http://www.kznpp.org/index.php?lang=bg&p=actuality&pl=communally_orders		
Допълнителна информация може да бъде получена на: <input checked="" type="checkbox"/> Съгласно I.1) <input type="checkbox"/> Друго: моля, попълнете Приложение А.1		
Документация (спецификации и допълнителни документи) (включително документи за динамична система за доставки) може да бъде получена на: <input checked="" type="checkbox"/> Съгласно I.1) <input type="checkbox"/> Друго: моля, попълнете Приложение А.II		
Оферти или заявления за участие трябва да бъдат изпратени на: <input checked="" type="checkbox"/> Съгласно I.1) <input type="checkbox"/> Друго: моля, попълнете Приложение А.III		
I.2) Основна/и дейност/и на възложителя, свързана/и с:		

<input type="checkbox"/> Производство, пренос и разпределение на природен газ и топлинна енергия	<input type="checkbox"/> Пощенски услуги
<input checked="" type="checkbox"/> Електрическа енергия	<input type="checkbox"/> Железопътни услуги
<input type="checkbox"/> Търсене, проучване или добив на природен газ или нефт	<input type="checkbox"/> Градски железопътни, трамвайни, тролейбусни или автобусни услуги
<input type="checkbox"/> Търсене, проучване или добив на въглища или други твърди горива	<input type="checkbox"/> Пристанищни дейности
<input type="checkbox"/> Вода	<input type="checkbox"/> Летищни дейности

РАЗДЕЛ II: ОБЕКТ НА ОБЩЕСТВЕНАТА ПОРЪЧКА**II.1) Описание**

II.1.1) Наименование на поръчката, дадено от възложителя: Проектиране и изработка на траверса, товароподемна за съвместна работа с два товароподемни крана в машинна зала 5/6 блок		
II.1.2) Обект на поръчката и място на изпълнение на строителството, доставката или услугата (Изберете само една категория — строителство, доставки или услуги, която съответства на конкретния предмет на вашата поръчка или покупка/и)		
<input type="checkbox"/> (а) Строителство	<input checked="" type="checkbox"/> (б) Доставки	<input type="checkbox"/> (в) Услуги
<input type="checkbox"/> Изграждане <input type="checkbox"/> Проектиране и изпълнение <input type="checkbox"/> Изпълнение с каквито и да е средства на строителство, съответстващо на изискванията, определени от възложителите	<input checked="" type="checkbox"/> Покупка <input type="checkbox"/> Лизинг <input type="checkbox"/> Наем <input type="checkbox"/> Покупка на изплащане <input type="checkbox"/> Комбинация от изброените	Категория услуга No (Относно категориите услуги 1-27, моля вижте Приложения 2 и 3 от ЗОП)
Място на изпълнение на строителството код NUTS:	Място на изпълнение на доставката "АЕЦ Козлодуй" ЕАД код NUTS: BG313	Място на изпълнение на услугата код NUTS:
II.1.3) Настоящото обявление е за <input checked="" type="checkbox"/> Възлагане на обществена поръчка <input type="checkbox"/> Създаване на динамична система за доставки (ДСД) <input type="checkbox"/> Сключване на рамково споразумение		
II.1.4) Информация относно рамково споразумение (когато е приложимо) <input type="checkbox"/> Рамково споразумение с няколко изпълнители <input type="checkbox"/> Рамково споразумение с един изпълнител Брой: _____ или (когато е приложимо) максимален брой _____ на участниците в предвиденото рамково споразумение		
Срок на рамковото споразумение: Срок в години: _____ или в месеци: _____		
Прогнозна стойност на поръчките за целия срок на рамковото споразумение (когато е приложимо): Прогнозна стойност без ДДС (в цифри): _____ Валута: или от: _____ до _____ Валута:		
Честота на поръчките, които ще бъдат възложени (ако е известно): _____		

II.1.5) Кратко описание на поръчката:	
Проектиране и изработка на траверса, товароподемна за съвместна работа с два товароподемни крана в машинна зала 5/6 блок	
II.1.6) Код съгласно Общия терминологичен речник (CPV)	
	Осн. код Доп. код (когато е приложимо)
Осн. предмет	34947100
Доп. предмети	71320000
II.1.7) Поръчката е предмет на Споразумението за държавни поръчки (GPA) на Световната търговска организация	Да <input type="checkbox"/> Не <input checked="" type="checkbox"/>
II.1.8) Обособени позиции (за информацията относно обособените позиции използвайте Приложение Б толкова пъти, колкото е броят на обособените позиции)	Да <input type="checkbox"/> Не <input checked="" type="checkbox"/>
Ако да, оферти трябва да бъдат подадени (отбележете само едно):	
<input type="checkbox"/> само за една обособена позиция	<input type="checkbox"/> за една или повече обособени позиции
	<input type="checkbox"/> за всички обособени позиции
II.1.9) Ще бъдат приемани варианти	Да <input type="checkbox"/> Не <input checked="" type="checkbox"/>
II.2) Количество или обем на поръчката	
II.2.1) Общо количество или обем (включително всички обособени позиции и опции, когато е приложимо)	
Съгласно приложено в документацията техническо задание включващо проектиране, изработка и доставка на траверса с товароподемност 335т. за извършване на демонтажни и монтажни операции на статора. Траверсата за съвместна работа на два товароподемни крана се състои от две основни части: носеща металоконструкция; товароухващащо устройство; стойка за паркиране на траверсата при неработно състояние;	
Прогнозна стойност, без ДДС (когато е приложимо) (в цифри): 500000 Валута: BGN	
Съгласни ли сте тази информация да бъде публикувана в РОП? от: _____ до _____ Валута:	
	Да <input checked="" type="checkbox"/> Не <input type="checkbox"/>
II.2.2) Опции (когато е приложимо)	Да <input type="checkbox"/> Не <input type="checkbox"/>
Ако да, описание на тези опции:	

Опции се предвижда да се използват:	
след: _____ месеца или: _____ дни от сключване на договора (ако е известно)	
Брой на възможните повторения (ако има такива): _____ или: между _____ и _____	
В случай на повторение прогнозен график (ако е известно):	
след: _____ месеца или : _____ дни от сключване на договора	
II.3) Срок на договора или краен срок за изпълнение на поръчката	
Срок на изпълнение в месеци: _____ или дни _____ (от сключване на договора)	
или	
начална дата _____ дд/мм/гггг	
крайна дата на изпълнението 30/07/2014 дд/мм/гггг	

РАЗДЕЛ III: ЮРИДИЧЕСКА, ИКОНОМИЧЕСКА, ФИНАНСОВА И ТЕХНИЧЕСКА ИНФОРМАЦИЯ

III.1) Условия, свързани с изпълнението на поръчката

III.1.1) Изискуеми депозити и гаранции:

Гаранция за участие - 3000,00 лв.

Гаранция за изпълнение на договора - до 3% от стойността на договора.

Кандидатът представя гаранция за участие в размера, указан в т. III.1.1) от обявлението в една от следните форми:

1. парична сума, внесена по следните банкови реквизити КТБ София ЦУ, офис гр. Козлодуй, IBAN за лева - BG 31 KOPB 9220 1000 2240 01, IBAN за евро - BG 13 KOPB 9220 1400 2240 01, BIC: KOPBGBSF, клон Враца с титуляр "АЕЦ Козлодуй" ЕАД или в брой в касата на "АЕЦ Козлодуй" ЕАД,
2. банкова гаранция (неотменима) със срок на валидност 120 дни от крайният срок за подаване на офертите.

III.1.2) Условия и начин на финансиране и плащане и/или препратка към съответните разпоредби, които ги уреждат:

Плащане, в рамките на 30 /тридесет/ календарни дни след приемане на Работен проект на Технически съвет на ВЪЗЛОЖИТЕЛЯ, срещу представена оригинална фактура за стойността на проекта и Протокол от Технически съвет на ВЪЗЛОЖИТЕЛЯ за приемане без забележки.

Плащане, в рамките на 30 /тридесет/ календарни дни след приемане на доставката на оборудването след успешно регистриране (узаконяване), срещу представени оригинална фактура, приемно-предавателен протокол и протокол за извършен входящ контрол без забележки.

Плащане, в рамките на 30 /тридесет/ календарни дни след представяне на Протокол за проведено обучение и представена оригинална фактура за стойността му

III.1.3) Изискване за създаване на юридическо лице, когато участникът, определен за изпълнител, е обединение на физически и/или юридически лица (когато е приложимо):

III.1.4) Други особени условия (когато е приложимо)

Да Не

Ако да, опишете ги:

III.2) Условия за участие

III.2.1) Изисквания към кандидатите или участниците, включително за вписването им в професионални или търговски регистри:

Изискуеми документи и информация:

1. Списък на документите, съдържащите в заявлението
2. Документ за регистрация на кандидата или единен идентификационен код, съгласно чл. 23 от Закона за търговския

- регистър;
- 3.Доказателства за икономическото и финансовото състояние по чл.50 от ЗОП, посочени от възложителя в обявлението за обществена поръчка;
 - 4.Доказателства за техническите възможности и/или квалификация по чл.51 от ЗОП, посочени от възложителя в обявлението за обществена поръчка;
 - 5.Декларация за отсъствие на обстоятелствата по чл.47, ал.1, т.1 и ал.5, т.1 от ЗОП;
 - 6.Декларация за отсъствие на обстоятелствата по чл.47, ал.1, т.2, т.3 и ал.5, т.2 от ЗОП;
 - 7.Декларация за използване или неизползване на подизпълнители при изпълнението на поръчката;
 - 8.Декларация от подизпълнителя за съгласие да участва като такъв при изпълнението на обществената поръчка;
 - 9.Декларация за страна на произход и производител на оборудването;
 - 10.Надлежно оформен от производителя документ, даващ разрешение за продажба /дистрибуция/ на оборудването .
 - 11.Декларация за приемане на условията на проекта на договор;
 - 12.Документ за гаранция за участие;
 13. Декларация за подаване на оферта;
 - 14.Информационен лист.

Възложителят отстранява от участие кандидати, за които са налице условията по чл.47, ал. 1 и 5 от ЗОП.

III.2.2) Икономически и финансови възможности

Изискуеми документи и информация (когато е приложимо):

Минимални изисквания: Кандидатите трябва да имат валидна застраховка за професионална отговорност по чл. 171 от ЗУТ за проектиране;

Изискуеми документи:1. Застраховка за професионална отговорност по чл. 171 от ЗУТ за проектиране.

III.2.3) Технически възможности

Изискуеми документи и информация (когато е приложимо):

Минимални изисквания: Кандидатите трябва да имат изпълнени договори за производство, изпитания и указаконяване на товарозахватни съоръжения с товароподемност над 100т. през последните три години, да разполагат с материална и машинна база, оборудване, инструменти и приспособления за извършване на всички дейности по настоящото Техническо задание и кадрови потенциал за изпълнение на поръчката, включително и специалисти за извършване на безразрушителния контрол на основен метал и заварени съединения; Да разполага със специалистите по заваряване, придружен със сертификати за професионална квалификация при заваряване на стоманени конструкции- БДС EN 1090, клас EXC 4, с опит за изпълнение на заваръчни работи по сертифицирани процедури съгласно БДС EN ISO 15614 "Спецификация и квалификация на заваръчни процедури за метални материали"; Да имат компетентност за обхватни изисквания за качество при заваряване , съгласно БДС EN ISO 3834-2 – Изисквания за качество при заваряване чрез стопяване на метални материали; Лицата, които ще извършат проектирането трябва да представят удостоверения за пълна проектантска правоспособност; Кандидатите да притежават сертификат за въведена система за

управление на качеството, съгласно БДС EN ISO 9001:2008. Да разполагат с акредитирана лаборатория (организацията) за извършване на ПНР/орган за контрол от вид С за подедни съоръжения; Да разполагат с акредитирана лабораторията за извършване безразрушителен контрол на основния метал и заварени съединения;

Изискуеми документи: 1. Списък на основните договори, извършени през последните три години, с посочени стойностите, датите и получателите, придружен от препоръки за добро изпълнение. 2. Списък на технически лица, включително тези, отговарящи за контрола на качеството, с данни за професионалната им квалификация и трудов стаж, придружен от документи, потвърждаващи квалификацията на персонала. 3. Списък на материалната и машинна база, оборудване, инструменти и приспособления за извършване на всички дейности по настоящото Техническо задание. 4. Списък на специалистите по заваряване, придружен със сертификати за професионална квалификация при заваряване на стоманени конструкции- БДС EN 1090, клас EXC 4, с опит за изпълнение на заваръчни работи по сертифицирани процедури съгласно БДС EN ISO 15614 "Спецификация и квалификация на заваръчни процедури за метални материали". 5. Сертификати по заваряване, съгласно БДС EN ISO 3834-2 – Изисквания за качество при заваряване чрез стопяване на метални материали. 6. Списък на специалистите, които ще извършват безразрушителния контрол на основен метал и заварени съединения. 7. Удостоверения за пълна проектантска правоспособност за всички части на проекта на лицата, които ще извършат проектирането във връзка с изискването на т. III.3.1 от Обявлението. 8. Сертификат, издаден от акредитирани институции или агенции за управление на качеството, удостоверяващи съответствието на системата за управление на качеството на участника с БДС EN ISO 9001:2008, за дейностите, покриващи предмета на обществената поръчка. 9. Сертификат за акредитация на лаборатория (организацията) за извършване на ПНР/орган за контрол от вид С за подедни съоръжения. 10. Сертификат за акредитация на лабораторията за извършване безразрушителен контрол на основния метал и заварени съединения.

III.2.4) Запазени поръчки (когато е приложимо)

Да Не

- Поръчката е ограничена до кандидати - специализирани предприятия или кооперации на лица с увреждания
- Изпълнението на поръчката е ограничено до програми за защита на заетостта на лица с увреждания

III.3) Специфични условия при обществени поръчки за услуги

III.3.1) За изпълнението на услугата се изисква определена професия

Да Не

Ако да, посочете съответните нормативни разпоредби:
чл.230 ал.1 от ЗУТ;

III.3.2) Юридическите лица трябва да посочат имената и професионалната квалификация на персонала си, отговорен за изпълнението на услугата

Да Не

РАЗДЕЛ IV: ПРОЦЕДУРА**IV.1) Вид процедура**

IV.1.1) Вид процедура	
<input type="checkbox"/> Открита	
<input type="checkbox"/> Ограничена	
<input checked="" type="checkbox"/> Договаряне	Има вече избрани кандидати: Да <input type="checkbox"/> Не <input checked="" type="checkbox"/>
<i>Ако да, посочете имената и адресите на вече избраните кандидати в раздел VI.3) Допълнителна информация</i>	

IV.2) Критерий за оценка на офертите

IV.2.1) Критерий за оценка на офертите (моля, отбележете приложимото)	
<input checked="" type="checkbox"/> най-ниска цена	
или	
<input type="checkbox"/> икономически най-изгодна оферта при	
<input type="checkbox"/> посочените по-долу показатели (показателите се посочват с тяхната относителна тежест или в низходящ ред на значимост, когато оценяването на относителната тежест не е възможно поради очевидни причини)	
<input type="checkbox"/> показатели, посочени в документацията, спецификациите, в поканата за представяне на оферти или за участие в договаряне	
Показатели	Тежест
IV.2.2) Ще се използва електронен търг	Да <input type="checkbox"/> Не <input checked="" type="checkbox"/>
Ако да, допълнителна информация за електронния търг (когато е приложимо)	

IV.3) Административна информация

IV.3.1) Идентификационен номер на поръчката, даден от възложителя (когато е приложимо)	
БД АЕЦ Търговия ОП 23360	
IV.3.2) Предишни публикации относно същата поръчка	Да <input type="checkbox"/> Не <input checked="" type="checkbox"/>
Ако да, посочете къде:	
<input type="checkbox"/> Предварително обявление за ОП	<input type="checkbox"/> Обявление на профила на купувача
Номер на обявлението в РОП: _____ от _____	
<input type="checkbox"/> Други предишни публикации (когато е приложимо)	
IV.3.3) Условия за получаване на документация за участие (спецификации и допълнителни документи) (с изключение на динамична система за доставки)	
Срок за получаване на документация за участие	
Дата: 20/09/2013 дд/мм/гггг	Час: 16:00
Платими документи	Да <input type="checkbox"/> Не <input checked="" type="checkbox"/>
Ако да, цена (в цифри): _____ Валута:	
Условия и начин за плащане:	
IV.3.4) Срок за получаване на оферти или заявления за участие	
Дата: 27/09/2013 дд/мм/гггг	Час: 16:00
IV.3.5) Език/ци, на който/които могат да бъдат изготвени офертите или заявленията	

за участие									
<input type="checkbox"/> ES	<input type="checkbox"/> DA	<input type="checkbox"/> ET	<input type="checkbox"/> EN	<input type="checkbox"/> IT	<input type="checkbox"/> LT	<input type="checkbox"/> MT	<input type="checkbox"/> PL	<input type="checkbox"/> SK	<input type="checkbox"/> FI
<input type="checkbox"/> CS	<input type="checkbox"/> DE	<input type="checkbox"/> EL	<input type="checkbox"/> FR	<input type="checkbox"/> LV	<input type="checkbox"/> HU	<input type="checkbox"/> NL	<input type="checkbox"/> PT	<input type="checkbox"/> SL	<input type="checkbox"/> SV
Друг: Български									
IV.3.6) Срок на валидност на офертите (открита процедура)									
До дата: _____ дд/мм/гггг									
или в месеци: _____ или дни: _____ (от крайния срок за получаване на оферти)									
IV.3.7) Условия при отваряне на офертите									
Дата: 30/09/2013 дд/мм/гггг							Час: 10:00		
Място (когато е приложимо): "АЕЦ Козлодуй" ЕАД									
Лица, които могат да присъстват при отварянето на офертите (когато е приложимо)								Да <input checked="" type="checkbox"/> Не <input type="checkbox"/>	
Лица с представителни функции, съгласно регистрацията на участника или техни упълномощени представители, както и представители на средствата за масова информация и на юридически лица с нестопанска цел имат право да присъстват при отваряне на офертите.									

РАЗДЕЛ VI: ДРУГА ИНФОРМАЦИЯ

VI.1) Това представлява периодично възлагане на поръчка (когато е приложимо)	Да <input type="checkbox"/> Не <input type="checkbox"/>
Ако да, прогнозен график за публикуването на следващи обявления:	

VI.2) Поръчката е свързана с проект и/или програма, финансирани от фондове на ЕС	Да <input type="checkbox"/> Не <input checked="" type="checkbox"/>
Ако да, посочете проекта/програмата:	

VI.3) Допълнителна информация (когато е приложимо)	

VI.4) Процедури по обжалване

VI.4.1) Орган, който отговаря за процедурите по обжалване		
Официално наименование Комисия за защита на конкуренцията		
Адрес бул. Витоша № 18		
Град София	Пощенски код 1000	Държава Република България
		Телефон 02 9884070
Електронна поща срсadmin@срс.bg		Факс 02 9807315
Интернет адрес (URL): http://www.cpc.bg		

Орган, който отговаря за процедурата по медиация (когато е приложимо)		
Официално наименование		
Адрес		
Град	Пощенски код	Държава
	Телефон	
Електронна поща	Факс	
Интернет адрес (URL):		
VI.4.2) Подаване на жалби (моля, попълнете раздел VI.4.2 или при необходимост раздел VI.4.3)		
Уточнете информацията относно крайния срок (крайните срокове) за подаване на жалби: Съгласно чл.120, ал.5 от ЗОП.		
VI.4.3) Служба, от която може да бъде получена информация относно подаването на жалби		
Официално наименование АЕЦ Козлодуй ЕАД, Управление "Търговско", отдел "Обществени поръчки"		
Адрес гр. Козлодуй		
Град гр. Козлодуй	Пощенски код 3321	Държава Република България
	Телефон 0973 73230	
Електронна поща kkkamenova@npp.bg	Факс 0973 76007	
Интернет адрес (URL): www.kznpp.org		
VI.5) Дата на изпращане на настоящото обявление		
Дата: 28/08/2013 дд/мм/гггг		

ПРИЛОЖЕНИЕ А**ДОПЪЛНИТЕЛНИ АДРЕСИ И ЛИЦА ЗА КОНТАКТ**

I) Адреси и лица за контакт, от които може да се получи допълнителна информация		
Официално наименование		
Адрес		
Град	Пощенски код	Държава
За контакти	Телефон	
Лице за контакти		
Електронна поща	Факс	
Интернет адрес (URL):		

II) Адреси и лица за контакт, от които може да се получат документация за участие (спецификации и допълнителни документи) (включително документи за динамична система за доставки)		
Официално наименование		
Адрес		
Град	Пощенски код	Държава
За контакти	Телефон	
Лице за контакти		
Електронна поща	Факс	
Интернет адрес (URL):		
III) Адреси и лица за контакт, на които трябва да бъдат изпратени офертите или заявленията за участие		
Официално наименование		
Адрес		
Град	Пощенски код	Държава
За контакти	Телефон	
Лице за контакти		
Електронна поща	Факс	
Интернет адрес (URL):		

Блок: 6

УТВЪРЖДАВАМ

Система: UQ

ЗАМ. ИЗПЪЛНИТЕЛЕН ДИРЕКТОР

Подразделение: Цех “О II контур”


.....
.....
 (АЛЕКСАНДЪР НИКОЛОВ)

СЪГЛАСУВАЛИ:

ДИРЕКТОР Б и К:.....

06.06.2017..... (ПЛАМЕН ВАСИЛЕВ)

ДИРЕКТОР П:.....

.....06.06.17..... (ЕМИЛИЯН ЕДРЕВ)

ТЕХНИЧЕСКО ЗАДАНИЕ 2013 36.СЧ. UQ. ТЗ. 1144
за проектиране и изработка

ТЕМА:

Проектиране и изработка на траверса, товароподемна, за съвместна работа с два товароподемни крана в Машинна зала 5 6 блок, кота 30

Настоящото техническо задание съдържа пълно описание на обекта на поръчката, съгласно Закона за обществените поръчки.

1. Кратко описание на техническото задание

Техническото задание включва проектиране, изработка и узаконяване на траверса за съвместна работа на два товароподемни крана, с товароподемност 335 тона.

2. Изисквания към проекта

2.1. Основание за разработване на проекта

Във връзка с планираната подмяна на електрогенератора на 6 блок с цел повишаване на мощността на блока, е необходимо да се извършат: демонтаж на съществуващия статор на генератора и монтаж на нов статор с маса 335t. С цел осигуряване извършването на товаро-транспортни дейности посредством съвместна (синхронна) работа на два мостови двугредови крана в машинна зала е необходимо да се проектира, изработи и достави траверса с товароподемност 335t. за извършване на демонтажни и монтажни операции на статора.

Траверсата за съвместна работа на два товароподемни крана се състои от две основни части:

- ✓ носеща металоконструкция ;
- ✓ товароухващащо устройство.
- ✓ стойка за паркиране на траверсата при неработно състояние

След подмяната на генератора на 6 блок, траверсата ще остане като щатно повдигателно съоръжение и ще се използва за монтажно-демонтажни, ремонтни и

транспортни дейности, включително при плановите годишни ремонти на блока при товар над 200т.

2.2. Фази на проектиране

2.2.1. Проектната разработка да е изпълнена еднофазно – фаза Работен проект.

2.3. Основни технически характеристики на траверса за съвместна работа на два товароподемни крана, съгласно приложени чертежи - Приложения № 1, 2.

2.3.1. Собствено тегло на траверсата – до 33т.

2.3.2. Номинален товар, повдиган посредством траверсата $Q_{\text{ном.}}=335 \text{ t.}+ 2\%$.

2.3.3. Линейни размери – съгласно приложен чертеж, Приложение 1.

2.3.3.1. Максимална дължина – 12000mm.

2.3.3.2. Максимална височина на металоконструкция – 2000mm

2.3.3.3. Максимална широчина вътрешна между стените на металоконструкцията – 684mm.

2.3.3.4. Схема на окачване: товар/товароподемна машина - асиметрична.

2.3.3.5. Разстояние от остта на окачване на товара, до окачване към товароподемна машина - захват А - 6850mm.

2.3.3.6. Разстояние от остта на окачване на товара до окачване към товароподемна машина - захват В -4300mm.

2.3.3.7. Диаметър на отворите за захващане към товароподемните машини - захват А - $\varnothing 220\text{H}8$, захват В - $\varnothing 180\text{H}8$.

2.3.3.8. Най-голям габарит по височина на траверсата с товарозахватното устройство – 2845mm.

2.3.3.9. Разстояние от центъра на ос захвата А до центъра на отвор за захват А – 775mm.

2.3.3.10. Разстояние от центъра на ос захвата В до центъра на отвор за захват В – 725mm.

2.3.3.11. Да се разработи и сменяем захват от страна В с размери, които ще се уточнят допълнително.

2.3.3.12. Товарозахватен възел – най-голяма дължина – $L=1000\text{mm}$.

2.3.3.13. Разстояние от долния пояс на носещата металоконструкция до оста на товарозахватния възел – $K=536\text{mm}$.

2.3.3.14. Най-голяма ширина на товарозахватния възел $F= 620\text{mm}$.

2.3.4. Товарозахватно устройство.

2.3.4.1. Механизми на товарозахватното устройство:

2.3.4.1.1. Механизъм позволяващ ротация на товара на 360° около вертикална ос.

2.3.4.1.2. Механизъм самоустановяващ се, под въздействието на реакцията от теглото на товара в хоризонтални и вертикални равнини.

2.3.4.1.3. Механизъм индикаторен, с показателно устройство, изведен на лицевата страна на носещата металоконструкция, показващ ъгъла на отклонение на товара, спрямо вертикалната ос на товарозахватното устройство със скала: нула в средата, при хоризонтално положение на траверсата, $+5^\circ$ и -5° крайни отклонения.

2.3.4.2. Товарозахватен възел:

- за симетрично окачване на товар двустранно окачване с $Q_n = 335\text{t}+2\%$

2.3.5. Общи технически изисквания.

2.3.5.1. Всички надписи и маркировки да бъдат направени, съгласно изискванията за надписи и маркировки на подемно-транспортна техника и оборудване, приети в Република България.

2.3.5.2. Да се предвидят в проекта и изработят в конструкцията, необходимите отвори за обслужване и монтаж-демонтажни операции, изграждащи товарозахватното устройство.

2.4. Основни функции на проекта

2.4.1 Проектиране и изработване на товароподемна траверса за съвместна работа на два товароподемни крана с използване на съвременни технически решения на металната конструкция и товарозахватното устройство.

2.5. Класификация на товароподемната траверса

2.5.2. Работоспособност на оборудването при температура на околната среда: +5° до +50°C.

3. Описание на изискванията към проекта.

Да се извърши проектиране на металната конструкция, товарозахватното устройство на траверсата и стойката за паркиране на траверсата при неработно състояние. Работният проект да се изпълни по части и да съдържа:

3.1. Част Конструктивна

Да бъде разработена съгласно изискванията на гл.9, раздел III на Наредба №4 от 21.05.2001 г. за обхват и съдържание на инвестиционните проекти.

Новопроектираната траверса трябва да осигури съвместна работа на два товароподемни крана и да отговаря на всички изисквания посочени в т.2.3 от настоящото Техническо задание.

Също така трябва да бъде разработена стойка за паркиране на траверсата при неработно състояние.

Работният проект по тази част да съдържа:

- Обяснителна записка, включваща описание на характерни елементи и детайли на конструкцията, описание на натоварвания или комбинация от тях използвани при изчисление на конструкцията, описание на корозионна защита и т.н.
- Статико-динамичен анализ на конструкцията;
- Изчислителна записка, доказваща, че усилията и деформациите са по-малки от допустимите;
- Чертежи – изработени с подробност и конкретност за изработка на конструкцията.

3.2. Част Машинно-технологична

Работният проект по тази част да съдържа:

- Обяснителна записка с подробно описание на проектираното товарозахватно устройство;
- Подробна изчислителна записка на механизмите;
- Сборни и детайлни чертежи придружени със спецификации;
- Програма за функционални изпитания;
- Инструкция за експлоатация;
- Инструкция за техническо обслужване и ремонт с описание на видовете дейности, периодичност, използвани материали (масла, греси, резервни части и др.);

- Паспорт/документация на траверсата;
- Оборудване и инструменти;

Изпълнителят да разработи чертежите и монтажните схеми изчертани в цифров формат, ако форматът е различен от Auto CAD да се предостави софтуер за преглед и разпечатване.

4. Норми и стандарти, на които да съответства проекта.

4.1. “Наредба №4 от 21.05.2001 г. за обхвата и съдържанието на инвестиционните проекти”

4.2. “Наредба за съществените изисквания и оценяване съответствието на машините” –от 19.06.2008г.

4.3. “Наредба №9 от 09.06.2004 г. за техническата експлоатация на ел. централи и мрежи”

4.4. “Правилник за безопасност и здраве при работа в електрически уредби на електрически и топлофикационни централи и по електрически мрежи” – 2004 г.

4.5. БДС 14373-82 “Техника на безопасността. Кранове товароподемни. Изисквания към електрообзавеждането”.

4.6. “Наредба №2 от 22.03.2004 г. за минималните изисквания за здравословни и безопасни условия на труд при извършване на СМР”

4.8. “Наредба за безопасната експлоатация и техническия надзор на повдигателни съоръжения” – от 10.09.2010 г.

4.9. БДС “EN 12644 – 1:2003 - Кранове. Информация за използването и изпитването”.

4.10. БДС EN 13155: 2003 +A2:2009 - Кранове. Безопасност. Сменяеми товарозахващащи приспособления.

4.11. Други приложими, по решение на Изпълнителя.

5. Изисквания към производство на оборудването.

5.1. Изпълнителят да има опит в изпълнение на дейностите по производство, изпитания и узаконяване на товарозахватни съоръжения с товароподемност над 100т., за които да представи референции от последните три години, и документи, потвърждаващи квалификацията на персонала му.

5.2. Изпълнителят да имат компетентност за обхватни изисквания за качество при заваряване съгласно БДС EN ISO 3834-2 “Изисквания за качество при заваряване чрез стопяване на метални материали”.

5.3. Изпълнителят да разполага със специалисти по заваряване, притежаващи сертификат за професионална квалификация при заваряване на стоманени конструкции - БДС EN 1090, клас EXC 4 с опит за изпълнение на заваръчни работи по сертифицирани процедури съгласно БДС EN ISO 15614 “Спецификация и квалификация на заваръчни процедури за метални материали”.

5.4. Изпълнителят да притежава акредитирана лаборатория и специалисти за извършване на безразрушителен контрол на основния метал и заварените съединения.

5.5. По време на производството да се осигурява авторски надзор от страна на Проектанта.

5.6. Изпълнителят да предостави на Възложителя пълен комплект от заводската документация с екзекутивни чертежи на проектната документация с внесени всички изменения, възникнали при производството, както и документация за извършен входящ контрол на вложените материали.

5.7. Изпълнителят да осигури необходимите условия за изпитване и извърши необходимите изпитания за узаконяването на изготвената траверса. Възложителят има право на контрол по време на етапите на производство и изпитване на траверсата.

5.8. Изпълнителят да осигури гаранция на траверсата за срок от 3 години от датата на въвеждането ѝ в експлоатация.

ВНИМАНИЕ! Крайният срок за приключване на дейностите по производство, узаконяване и въвеждане в експлоатация на траверсата е **30.07.2014г.**

6. Изисквания към доставката на оборудването.

6.1. Изпълнителят да предостави информация за условията и сроковете за съхранение на доставеното оборудване.

6.2. При приемане на доставката се извършва специализиран входящ контрол съгласно ДОД.КД.ИК.112 “Инструкция по качеството за провеждане на входящ контрол на доставените материали, суровини и комплектуващи изделия в “АЕЦ Козлодуй” ЕАД”.

6.3. Ако при извършване на входящ контрол на доставените материали се установи негодност на изделието или на част от него, Изпълнителят доставя ново със свои сили и за своя сметка в срок до 30 календарни дни от датата на писменото уведомяване за това от Възложителя. Изпълнителят заплаща цената за повторния входящ контрол.

7. Входни данни

Изпълнителят да използва действащите нормативни документи указани в т.4 или други документи, като входни данни за проектирането, избора на които трябва да бъде обоснован в проекта.

8. Изходни документи, резултат от договора

8.1 За етап проектиране.

8.1.1. План за качество за проектирането.

8.1.2. Техническа спецификация на новото оборудване.

8.1.3. Работен проект – на хартия и в електронен вид.

8.1.4. Програма за изпитване на траверсата.

8.2. За етап изработка.

8.2.1. План за качество за изработка.

8.2.2. Сертификати на доставените материали.

8.2.3. Паспорт/документация на траверсата.

8.2.4. Протоколи от заводски изпитания.

8.2.5. Декларации за съответствие.

8.2.6. Сертификати за произход.

8.2.7. Инструкция за експлоатация на траверсата.

8.2.8. Актуализирани проектни чертежи (Екзекутиви), преиздадени с пореден номер на редакция.

Всички документи да бъдат представени на български език.

9. Критерии за приемане на работата

Дейностите по проектиране се считат приключени след преглед и приемане от страна на Възложителя (АЕЦ “Козлодуй”) на работния проект без забележки.

Етап производство започва след оформяне на протокол от проведения Технически съвет на Възложителя за приемане на Работния проект.

Дейностите по изработка се считат приключени, след успешно регистриране (узаконяване) и извършен първоначален технически преглед на траверсата от сектор ВТН към "АЕЦ Козлодуй" ЕАД по реда на "НАРЕДБА за безопасната експлоатация и техническия надзор на повдигателни съоръжения".

Изпълнителят е длъжен да осигури за своя сметка присъствие на свой компетентен персонал на работни срещи и технически съвети, провеждани на площадката на "АЕЦ Козлодуй" ЕАД, имащи отношение към изготвяния проект и производството на траверсата.

10. Осигуряване на качеството

10.1. Общи изисквания по отношение на осигуряване на качеството.

10.1.1. Изпълнителят да разполага с проектант с пълна правоспособност.

10.1.2. Изпълнителя да има сертифицирана система за управление на качеството по ISO 9001:2008 с обхват, съответстващ на дейностите по проектиране, производство и монтаж на повдигателни съоръжения.

10.1.3. Да се изготви Програма за осигуряване на качеството за изпълнение дейностите по договора. Програмата да съдържа подробен график и отговорностите по всяка от задачите по договора и реда за изпълнението им. ПОК подлежи на съгласуване от Възложителя. Програмата трябва да бъде изработена на основание на техническото задание, договора и системата по качество на Изпълнителя.

10.1.4. При използването на програмни продукти и модели за пресмятания или анализи трябва да бъдат верифицирани и валидирани и това да бъде доказано с документи. В проекта трябва да бъде описана приложимостта на тези програмни продукти и модели, ограниченията при използването им и доказана приложимостта им за изпълнение на конкретната задача. Изпълнителят да предостави документация, доказваща закупуването на програмните продукти.

10.1.5. Изготвеният проект трябва да премине независима проверка от персонала на проектанта, не участвал в изготвянето му. За определени проекти по решение на Изготвящия ТЗ е възможно да се изиска изпълнението и представянето на алтернативни пресмятания.

10.1.6. Изготвеният проект трябва да премине съгласуване от персонала на "АЕЦ Козлодуй" ЕАД. Съгласуването от страна на "АЕЦ Козлодуй" ЕАД не освобождава проектанта от отговорност, а служи само за определяне на целесъобразност и приемливост на представените проектни решения.

10.1.7. Условието за достъп на персонала на Изпълнителя и разрешението за работа трябва да отговарят на изискванията на ДБК.КД.ИН.028 "Инструкция по качеството. Работа на външни организации при сключен договор".

10.2. Специфични изисквания по отношение на осигуряване на качеството.

10.2.1. Обозначението на оборудването в проекта трябва да отговаря на изискванията на 30.ОУ.ОК.ИК.15 "Инструкция по качество. Правила за присвояване на технологични обозначения на конструкции, системи и компоненти на 5 и 6 ЕБ", предварително съгласувано с АЕЦ.

10.2.2. Обозначаването на документите изготвени от Изпълнителя в изпълнение на ТЗ трябва да съдържат индекса на ТЗ или номера на договора. Всеки отделен елемент трябва да има един уникален индекс, поставен от разработчика/проектанта и номер на редакция. Корекциите приети в проектната документация се въвеждат чрез издаване на нова редакция.

10.2.3. Проектната документация (ПД) се предава на хартиен носител в един екземпляр на оригиналния език и седем екземпляра на български език.

10.2.4. Проектната документация се предава на оптичен носител в оригиналния формат на изготвяне, и сканирани челни страници на отделните части на проекта с подписи и печат на проектанта, във формат pdf

10.2.5. Актуализираните проекти се предават на “АЕЦ Козлодуй” ЕАД в три екземпляра на хартиен носител и един екземпляр на оптичен носител.

10.2.6. Проектът да съдържа списък на всички използвани от проектанта проектни основи, ясно обозначени с наименование на документа, точката от документа, която поставя конкретни изисквания, и изискванията поставени в ТЗ. Данните от предоставените от АЕЦ документи, съдържащи “входни данни” също се включват в този списък.

10.2.7. Проектът да съдържа списък на всички документи, които са изготвени в резултата на проектирането с наименование, индекс, дата на утвърждаване и последна редакция към момента на предаването му – на съответния етап или окончателно.

10.2.8. “АЕЦ Козлодуй” ЕАД има право да извършва инспекции и проверки на дейностите извършвани на площадката. Кандидатите трябва писмено да гарантират съгласието си с това условие и да гарантират осигуряване на достъп до персонал, помещения, съоръжения, инструменти и документи, използвани от външните организации и техни подизпълнители.

10.3. Квалификация на изпълнителя, неговият персонал и неговите съоръжения

10.3.1. Проектът да бъде изпълнен от проектанти с пълна проектантска правоспособност за съответната част.

10.3.2. Изпълнителя (производителят) да разполага с необходимата материална база и оборудване, осигуряващи извършването на всички дейности по изготвянето на товарозахватна траверса.

10.3.3. Пусково-наладъчните дейности е необходимо да се извършват от акредитирана лаборатория (организация)/орган за контрол от вид С за подеumni съоръжения.

10.3.4. Изпълнителя да разполага с достатъчни и квалифицирани кадрови ресурси, материална и машинна база, инструменти и приспособления за извършване на всички дейности по настоящото Техническо задание.

11. Обучение и квалификация на персонала на АЕЦ “Козлодуй”

Изпълнителят да проведе курс за обучение по техническа поддръжка и управление на новото оборудване на място в “АЕЦ Козлодуй” ЕАД в рамките на 3 работни дни.

12. Спазване на реда в АЕЦ “Козлодуй”

Изпълнителят е длъжен да спазва изискванията на ДБК.КД.ИН.028 “ИК. Работа на външни организации при сключен договор”.

Инвеститорски функции по отношение на приемане, контрол и координация на работата ще упражнява Управление „Инвестиции”. Технически контрол от страна на ЕП-2 ще се упражнява от Направление „Ремонт”.

13. Прилагане на изискванията към под-изпълнители на основния изпълнител

Всички изисквания поставени по-горе в това Техническо задание трябва да бъдат изпълнявани и от всички евентуални подизпълнители на основния изпълнител по договора в зависимост от изпълняваните от тях дейности.


Основният изпълнител по договора носи отговорност за контрол на качеството на работа на подизпълнителите. При използване на подизпълнители се назначава лице за контрол на качеството (Супервайзор) от страна на основния изпълнител.

ПРИЛОЖЕНИЯ:

Приложение 1: Габаритен чертеж на траверса с $Q=335\text{т}$.

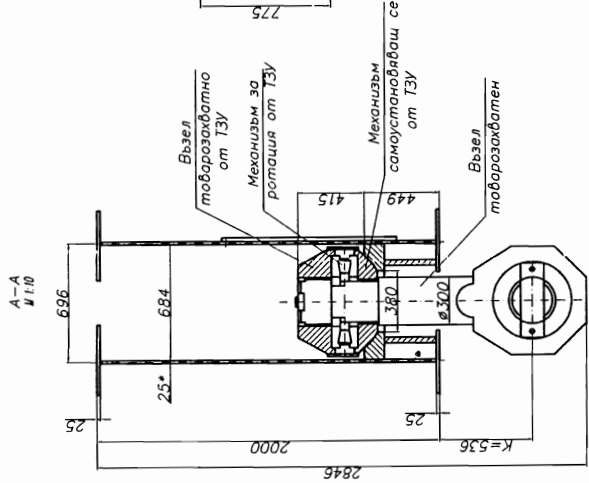
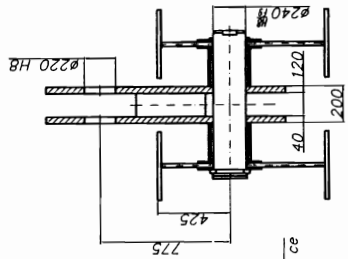
Приложение 2: Устройство товарозахватно.

ГЛ. ИНЖЕНЕР ЕП-2:.....

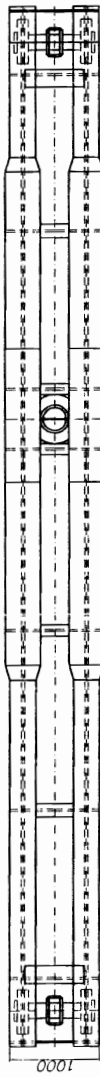
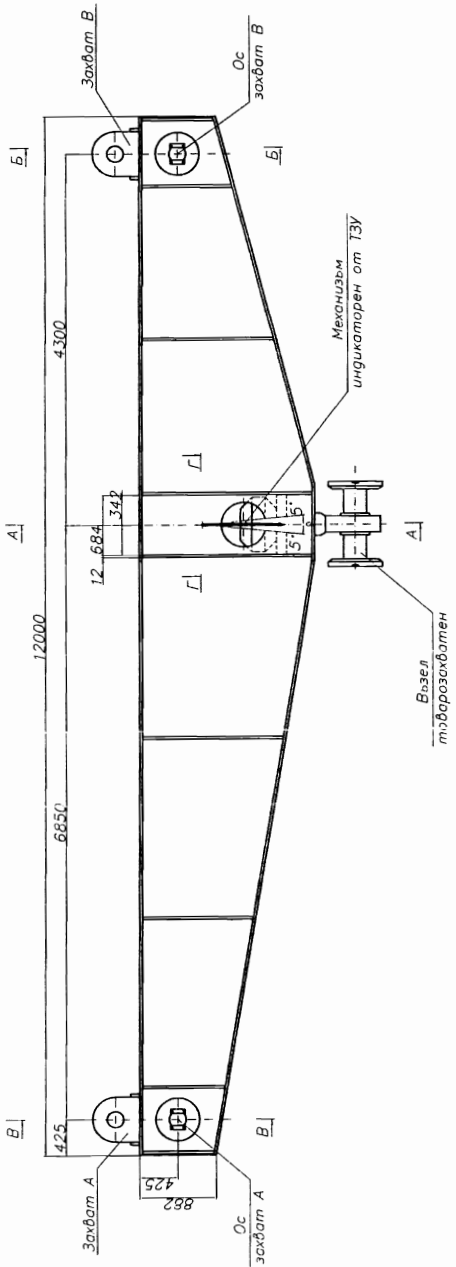
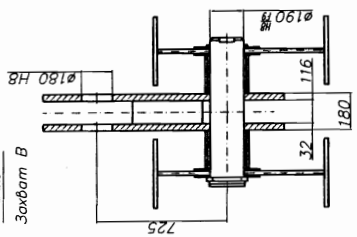

/Янчо Янков/

№	Исполнитель	Проверенный	Дата
1	И.И.И.	И.И.И.	01.01.11
2	И.И.И.	И.И.И.	01.01.11
3	И.И.И.	И.И.И.	01.01.11
4	И.И.И.	И.И.И.	01.01.11
5	И.И.И.	И.И.И.	01.01.11
6	И.И.И.	И.И.И.	01.01.11
7	И.И.И.	И.И.И.	01.01.11
8	И.И.И.	И.И.И.	01.01.11
9	И.И.И.	И.И.И.	01.01.11
10	И.И.И.	И.И.И.	01.01.11

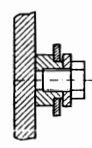
Б-Б
 М 1:10
 Захват А



В-В
 М 1:10
 Захват В



Г-Г
 М 1:10
 Механизъм индикаторен от ТЗУ



До

“АЕЦ Козлодуй” ЕАД

гр. Козлодуй

О Б Р А З Е Ц Н А О Ф Е Р Т А

за участие в процедура на договаряне с обявление с предмет:

“Проектиране и изработка на траверса, товароподемна за съвместна работа с два товароподемни крана в машинна зала 5/6 блок”

УВАЖАЕМИ ГОСПОДА,

След запознаване с всички документи и образци от документацията за участие в процедурата, получаването на които потвърждаваме с настоящото, предлагаме да изпълним обекта на настоящата обществена поръчка в съответствие с посочената документация за участие в процедура на договаряне с обявление, за сумата посочена в Предлаганата цена, която е неразделна част от офертата.

Задължаваме се, в случай, че нашата оферта се приеме да извършим качествено дейностите, заложи в Работната програма и Предлаганата цена, съгласно Срокове за изпълнение, част от предложението за изпълнение на поръчката.

Необходимото оборудване, чиято доставка е наше задължение съгласно Предложението за изпълнение и Предлаганата цена, ще доставим при условие на доставка DDP АЕЦ Козлодуй съгласно “INCOTERM’S 2010”.

Ние сме съгласни валидността на нашата оферта да бъде 90 календарни дни от крайния срок за получаване на оферти и ще остане обвързваща за нас, като може да бъде приета по всяко време преди изтичане на този срок.

До подготвянето на официален договор, тази оферта заедно с писменото приемане от Ваша страна и известие за сключване на договор ще формират обвързващо споразумение между двете страни.

Запознати сме с проекта на договора, приемаме го и ако бъдем определени за изпълнител, ние ще представим всички документи необходими за подписването му в законоустановения срок.

Списък на документите, съдържащи се в офертата:

1. Техническо предложение за изпълнение на поръчката

- 1.1. **Работната програма (минимално съдържание):** - пълно описание на организацията на дейностите (обем, последователност и срокове, за проектирането – разпределението във времето на човешките ресурси); отговорности и правомощия на участника по време на изпълнение на дейностите; начини и методи на контрол на целия процес;
- 1.2. **Срок и календарен график за изпълнение на поръчката;**
- 1.3. **Спецификация за доставка на оборудването, необходими за изпълнение на предвидените в работната програма дейности, включваща:**
 - Технически параметри;

- Производител на стоката;
- 1.4. **Гаранционен срок** на оборудването, предмет на доставка;
- 1.5. **Доказателства**, че програмните продукти и модели за пресмятания или анализи са верифицирани и валидирани. Документи, доказващи закупуването на съответните програмни продукти или използването им в рамките на лицензите на техните притежатели;
- 1.6. **Обучение на персонала**- предложение за продължителност и обем на обучението в зависимост от условията на “АЕЦ Козлодуй” ЕАД;
- 1.7. **Друга информация**, ако участниците смятат за необходимо да представят;

2. Предлагана цена

- 2.1. Ценова таблица № 1 за формиране на цена на проектирането;
- 2.2. Ценова таблица № 2 за формиране на цената за изработка и доставка на оборудването;
- 2.3. Предлагана цена за обучение на персонала;
- 2.4. Предлагана цена за изпълнение обекта на поръчката;
- 2.5. Предложение за изменение и/или допълнение на клаузите на проекта на договор, ако има такива;

ПОДПИС и ПЕЧАТ:

_____ (име и фамилия)

_____ (дата)

_____ (длъжност на управляващия/представяващия участника)

_____ (наименование на участника)

РАБОТНА ПРОГРАМА

За проектиране
за участие в процедура на договаряне с обявление с предмет:

“Проектиране и изработка на траверса, товароподемна за съвместна работа с два
товароподемни крана в машинна зала 5/6 блок”

№	Описание на видовете работи	Необходими човеко- месеци, /бр./	Отчетен документ	Изпълнител
1				
2				
n				

ПОДПИС и ПЕЧАТ:

_____ (име и Фамилия)

_____ (дата)

_____ (длъжност на управляващия/представяващия участника)

_____ (наименование на участника)

СПЕЦИФИКАЦИЯ за доставка на оборудване

за участие в процедура на договаряне с обявление с предмет:

“Проектиране и изработка на граверса, товароподемна за съвместна работа с два товароподемни крана в машинна зала 5/6 блок”

№	Наименование, тип, марка и описание на вида и характеристиките	Един. мярка	К-во /бр./	Производител	Гаранционен срок	Забележка
<i>1</i>	<i>2</i>	<i>3</i>	<i>4</i>	<i>5</i>	<i>6</i>	<i>7</i>
1						
2						
...						
n						

ПОДПИС и ПЕЧАТ:

_____ (име и Фамилия)

_____ (дата)

_____ (длъжност на управляващия/представяващия участника)

_____ (наименование на участника)

ПРЕДЛАГАНА ЦЕНА

за участие в процедура на договаряне с обявление с предмет:

“Проектиране и изработка на траверса, товароподемна за съвместна работа с два товароподемни крана в машинна зала 5/6 блок”

Ценова таблица № 1 за формиране на цена на проектирането;

No	Етапи от Работната програма	Необходими човеко- месеци (бр.)	Единична месечна ставка	Общо (А*В)
		А	В	С
1.				
2.				
n				
Обща цена за проектиране (лв. без ДДС) /цифром и словом/				

Ценова таблица № 2 за формиране на цената за изработка и доставка на оборудването;

№	Описание	К-во/бр.	Ед. Цена в лева	Обща цена в лева
1.				
2.				
3.				
Обща цена за доставка (лв. без ДДС) /цифром и словом/				

Предлаганата цена за обучение на персонала е в размер на лв. без ДДС /.....словом...../.

**Предлагана цена за изпълнение обекта на поръчката
..... лв. без ДДС /цифром и словом/.**

ПОДПИС и ПЕЧАТ:

_____ (име и Фамилия)

_____ (дата)

_____ (длъжност на управляващия/представяващия участника)

_____ (наименование на участника)

УКАЗАНИЯ

За подготовка на заявлението и на офертата

1. Общи условия

- 1.1. Редът и условията, при които ще се определи изпълнител на обществената поръчка са съгласно Закона за обществените поръчки (ЗОП). Процедурата за възлагане на обществената поръчка дава равни възможности за участие на всички кандидати/участници, отговарящи на изискванията на възложителя.
- 1.2. Документацията за участие в процедурата и разясненията по нея се публикуват в Регистъра за обществени поръчки и в Профила на купувача на Интернет адреса, посочен в т. т. I.1) от обявлението.
- 1.3. Всички образци на декларации, информационен лист, банкова гаранция за изпълнение на договор и общите условия на договора могат да бъдат намерени в Профила на Купувача на Интернет адреса, посочен в т. I.1) от обявлението.
- 1.4. При изготвяне на заявлението или офертата всеки кандидат или участник трябва да се придържа точно към обявените от възложителя условия.
- 1.5. До изтичането на срока за подаване на заявленията или офертите всеки кандидат или участник в процедурата може да промени, допълни или да оттегли заявлението или офертата си.
- 1.6. Всеки кандидат или участник в процедура за възлагане на обществена поръчка има право да представи само едно заявление и само една оферта.
- 1.7. Кандидатите/Участниците са длъжни да съблюдават сроковете и условията, посочени в обявлението и документацията за участие в процедурата на договаряне с обявление.
- 1.8. Кандидатите/Участниците нямат право да използват документ или информация от документацията за участие в процедурата за цели различни от подготовката на заявлението и офертата за срока на подготовката им и до 5 /пет/ години след това.

2. Подготовка на заявлението за участие в процедурата

„Кандидат“ е физическо или юридическо лице, което е подало заявление за участие в процедура на договаряне с обявление, както и техни обединения.

2.1. Заявлението за участие в предварителния подбор трябва да съдържа:

2.1.1. **Списък на документите**, съдържащи се в заявлението, подписан от лице с представителни функции.

Документът се представя в оригинал.

2.1.2. **Документ за регистрация на участника или единен идентификационен код, съгласно чл. 23 от Закона за търговския регистър.**

Документът се представя заверен с гриф “Вярно с оригинала”, свеж печат и подпис от лице с представителни функции.

Когато не е представен ЕИК съгласно чл. 23 от Закона за търговския регистър, кандидатите - юридически лица или еднолични търговци, прилагат към своите заявления за участие и **удостоверения за актуално състояние**. Чуждестранните юридически лица прилагат еквивалентен документ на съдебен или административен орган от държавата, в която са установени.

Документът следва да е с дата на издаване, предшестваща отварянето на заявлението, не по-късно от 3 месеца. Документът се представя в оригинал или заверено копие с гриф “Вярно с оригинала”, свеж печат и подпис от лице с представителни функции.

2.1.3. **Декларация за отсъствие на обстоятелствата по чл. 47, ал. 1, т.1 и ал.5, т.1 от ЗОП, във връзка с чл.47, ал. 9 от ЗОП.**

Декларацията се подава от лицата по чл. 47, ал. 4 от ЗОП. Документът се изготвя по приложения образец на декларация към настоящата документация и се представя в оригинал.

Кандидатите са длъжни да уведомяват възложителя за всички настъпили промени в посочените в декларацията обстоятелства в 7 дневен срок от настъпването им.

2.1.4. **Декларация за отсъствие на обстоятелствата по чл. 47, ал. 1, т. 2 и т. 3 и ал.5, т.2 от ЗОП, във връзка с чл. 47, ал. 9 от ЗОП.**

Декларацията се подписва задължително от лице с представителни функции. Документът се изготвя по приложения образец на декларация към настоящата документация и се представя в оригинал.

Кандидатите са длъжни да уведомяват възложителя за всички настъпили промени в посочените в декларацията обстоятелства в 7 дневен срок от настъпването им.

2.1.5. Доказателства за икономическото и финансовото състояние по чл.50 от ЗОП, посочени от възложителя в обявлението за обществена поръчка.

2.1.5.1. За доказване на икономическото и финансовото си състояние кандидатите представят:

2.1.5.1.1. Застраховка за професионална отговорност по чл. 171 от ЗУТ за проектиране.

2.1.6. Доказателства за техническите възможности и/или квалификация по чл.51 от ЗОП, посочени от възложителя в обявлението за обществена поръчка.

2.1.6.1. За доказване на техническите си възможности и/или квалификацията си кандидатите представят:

2.1.6.1.1. Списък на основните договори, извършени през последните три години, с посочени стойностите, датите и получателите, придружен от препоръки за добро изпълнение. В препоръките следва ясно да е посочено номер и/или дата на договора, предмет, вид на услугата и коментар за изпълнението му. Референциите трябва да са за договорите посочени в списъка; От списъка следва да е видно, че Кандидата е изпълнявал дейности производство, изпитания и указание на товарозахватни съоръжения с товароподемност над 100т.;

Списъкът се подписва задължително от лице с представителни функции и се представя в оригинал. Препоръките се представят заверени с гриф "Вярно с оригинала", свеж печат и подпис от лице с представителни функции.

2.1.6.1.2. Списък на технически лица, включително тези, отговарящи за контрола на качеството, с данни за професионалната им квалификация и трудов стаж, придружен от документи, потвърждаващи квалификацията на персонала. Документът се подписва задължително от лице с представителни функции и се представя в оригинал; Доказателствата се представят заверени с гриф "Вярно с оригинала", свеж печат и подпис на лице с представителни функции;

2.1.6.1.3. Списък на материалната и машинна база, оборудване, инструменти и приспособления за извършване на всички дейности по настоящото Техническо задание. Документът се подписва задължително от лице с представителни функции и се представя в оригинал;

2.1.6.1.4. Списък на специалистите по заваряване, придружен със сертификати за професионална квалификация при заваряване на стоманени конструкции- БДС EN 1090, клас EXC 4, с опит за изпълнение на заваръчни работи по сертифицирани процедури съгласно БДС EN ISO 15614 "Спецификация и квалификация на заваръчни процедури за метални материали". Документът се подписва задължително от лице с представителни функции и се представя в оригинал; Доказателствата се представят заверени с гриф "Вярно с оригинала", свеж печат и подпис на лице с представителни функции;

2.1.6.1.5. Сертификати по заваряване, съгласно БДС EN ISO 3834-2 — Изисквания за качество при заваряване чрез стопяване на метални материали. Документът се представя заверен с гриф "Вярно с оригинала", свеж печат и подпис на лице с представителни функции;

2.1.6.1.6. Списък на специалистите, които ще извършват безразрушителния контрол на основен метал и заварени съединения. Документът се подписва задължително от лице с представителни функции и се представя в оригинал.

2.1.6.1.7. Удостоверения за пълна проектантска правоспособност за всички части на проекта на лицата, които ще извършат проектирането във връзка с изискването на т. III.3.1 от Обявлението. Документът се представя заверен с гриф "Вярно с оригинала", свеж печат и подпис на лице с представителни функции;

2.1.6.1.8. Сертификат, издаден от акредитирани институции или агенции за управление на качеството, удостоверяващи съответствието на системата за управление на качеството на участника с БДС EN ISO 9001:2008, за дейностите, покриващи предмета на обществената поръчка. Документът се представя заверен с гриф "Вярно с оригинала", свеж печат и подпис на лице с представителни функции;

2.1.6.1.9. Сертификат за акредитация на лаборатория (организацията) за извършване на ПНР/орган за контрол от вид С за подедни съоръжения. Документът се представя заверен с гриф "Вярно с оригинала", свеж печат и подпис на лице с представителни функции;

2.1.6.1.10. Сертификат за акредитация на лабораторията за извършване безразрушителен контрол на основния метал и заварени съединения; Документът се представя заверен с гриф “Вярно с оригинала”, свеж печат и подпис на лице с представителни функции;

2.1.7. Декларация за използване или неизползване на подизпълнители при изпълнението на поръчката.

При участие на подизпълнители при изпълнението на поръчката, в декларацията се посочват подизпълнителите, вида на работите, които ще бъдат изпълнени от всеки подизпълнител и дела на тяхното участие. Декларацията се подписва задължително от лице с представителни функции и се представя в оригинал.

2.1.8. Декларация от подизпълнителя за съгласие да участва като такъв при изпълнението на обществената поръчка с предмет: “Проектиране и изработка на траверса, товароподемна за съвместна работа с два товароподемни крана в машинна зала 5/6 блок”. Декларацията се подписва задължително от лице с представителни функции и се представя в оригинал.

2.1.9. Декларация за произход на оборудването (посочва се производителя и държавата на производителя).

Декларацията се подписва задължително от лице с представителни функции и се представя в оригинал.

2.1.10. Надлежно оформен от производителя документ, даващ разрешение за продажба (дистрибуция) на оборудването (в случай, че кандидатът не е производител).

Документът се представя заверен с гриф “Вярно с оригинала”, подпис и свеж печат от лице с представителни функции.

2.1.11. Документ за гаранция за участие. Кандидатът представя гаранция за участие в размера, указан в т. III.1.1) от обявлението в една от следните форми:

2.1.11.1. парична сума, внесена по следните банкови реквизити КТБ София ЦУ, офис гр. Козлодуй, IBAN: BG31 KOPB 9220 1000 2240 01, BIC: KOPBGSF, клон Враца с титуляр “АЕЦ Козлодуй” ЕАД или в брой в касата на “АЕЦ Козлодуй” ЕАД, за процедура на договаряне с обявление с обект: **“Проектиране и изработка на траверса, товароподемна за съвместна работа с два товароподемни крана в машинна зала 5/6 блок”.** Документът се представя в оригинал или заверено копие с гриф “Вярно с оригинала”, свеж печат и подпис от лице с представителни функции.

2.1.11.2. банкова гаранция (неотменима) със срок на валидност 120 дни. Документът се изготвя по приложения образец на банкова гаранция към настоящата документация и се представя в оригинал.

2.1.12. Декларация за подаване на оферта.

Документът се изготвя по приложения образец на декларация към настоящата документация и се представя в оригинал.

2.1.13. Декларация за приемане на условията в проекта на договора.

2.1.14. Информационен лист.

Документът се изготвя по приложения образец към настоящата документация и се представя в оригинал.

2.2. Когато участник в процедурата е обединение, което не е юридическо лице:

Към офертата се прилага договор за създаване на обединението, в който задължително се посочва представляващият и разпределението на участието на лицата при изпълнение на дейностите. Документът се представя заверен с гриф “Вярно с оригинала”, свеж печат и подпис от лице с представителни функции;

Документите по т. 2.1.2., т. 2.1.3. и т. 2.1.4. се представят от всяко физическо или юридическо лице, включено в обединението;

2.3. Документите по т. 2.1.5. и т. 2.1.6. се представят само за участниците, чрез които обединението доказва съответствието си с минималните изисквания посочени в т. III.2.2) и т. III.2.3) от обявлението;

2.4. Когато участник в процедурата декларира участие на подизпълнители документите по т. 2.1.2 до 2.1.6 се представят за всеки от подизпълнителите, посочени в декларацията по т. 2.1.7. Изискванията за подизпълнителите се прилагат съобразно вида на работите, които ще извършват и дела на тяхното участие в изпълнението на поръчката.

от него представител лично или по пощата с препоръчано писмо с обратна разписка на адрес: гр. Козлодуй, "АЕЦ Козлодуй" ЕАД, Централно деловодство. Върху плика кандидатът посочва адрес за кореспонденция, телефон и по възможност факс и електронен адрес. На плика се записва **"Заявление за участие в процедура на договаряне с обявление с предмет: "Проектиране и изработка на траверса, товароподемна за съвместна работа с два товароподемни крана в машинна зала 5/6 блок"**.

2.5.3. При приемане на заявлението върху плика се отбелязват поредният номер, датата и часът на получаването и посочените данни се записват във входящ регистър, за което на приносителя се издава документ.

2.5.4. Възложителят не приема заявления, съобщени по телефона или изпратени по факс или електронен път.

2.5.5. Когато в срока за подаване на заявления за участие при процедура на договаряне с обявление не постъпят заявления, възложителят може да го удължи най-много с 30 дни.

2.5.6. При предварителния подбор възложителят няма право да изисква и кандидатът няма право да представя оферта.

2.5.7. Възложителят изпраща писмени покани за участие в договарянето на всички определени при предварителния подбор кандидати.

3. Подготовка на офертата за участие в процедурата

„Участник” е физическо или юридическо лице или тяхно обединение, което е представило оферта.

3.1. Оферта за участие в процедура на договаряне с обявление подава кандидат, който е получил писмена покана от Възложителя.

3.2. Участникът представя офертата си в срок, посочен в поканата за участие в договарянето.

3.3. Офертата се изготвя по образеца, приложен към документацията за участие в процедурата. Условиата в образците от документацията за участие са задължителни за участниците и не могат да бъдат променяни от тях.

3.4. Офертата се представя в писмен вид на хартиен носител.

3.5. Всички разходи по изготвяне и подаване на офертите са за сметка на участниците.

4. Съдържание на офертата и изисквания при изготвянето ѝ

4.1. Офертата на участника съдържа:

4.1.1. Техническо предложение за изпълнение на поръчката, което трябва:

4.1.1.1. да бъде изготвено въз основа на изискванията на техническото задание и образеца на офертата;

4.1.1.2. да съдържа работната програма (минимално съдържание): - пълно описание на организацията на дейностите (обем, последователност и срокове, за проектирането – разпределението във времето на човешките ресурси); отговорности и правомощия на участника по време на изпълнение на дейностите; начини и методи на контрол на целия процес;

4.1.1.3. да съдържа срок и календарен график за изпълнение на поръчката; При изготвяне на графика следва да вземат предвид сроковете за представяне на входни данни и отстраняване на пропуски и недостатъци.

4.1.1.4. да съдържа спецификация за доставка на оборудване, изготвена съгласно приложения образец към офертата: техническо описание на оборудването, предмет на доставка, произход на стоката и гаранционен срок;

4.1.1.5. да съдържа гаранционен срок на оборудването, предмет на доставка;

4.1.1.6. да съдържа доказателства, че програмните продукти и модели за пресмятания или анализи са верифицирани и валидирани. Документи, доказващи закупуването на съответните програмни продукти

4.1.1.7. да съдържа обучение на персонала- предложение за продължителност и обем на обучението в зависимост от условията на "АЕЦ Козлодуй" ЕАД;

4.1.1.8. да съдържа документите и информацията, указани в образеца на оферта.

4.1.2. Предлагана цена, която трябва:

4.1.2.1. да бъде изготвена, съгласно ценовите таблици към офертата;

4.1.2.2. да съдържа цена за проектиране, формирана от необходимия брой човеко-месеци, единичната месечна ставка и производението от двете.

- 4.1.2.2. да съдържа цена за доставка на оборудване, формирана от единични цени за всяка позиция от спецификацията, която включва всички разходи за доставка до склад на Възложителя, опаковка, транспорт, такси и други дължими суми;
- 4.1.2.3. да съдържа цена за обучение;
- 4.1.2.4. да съдържа обща цена (без ДДС) за изпълнение на задачата, формирана както сбор от цената за проектиране, доставка и обучение;
- 4.1.2.6. да съдържа стойността и процентът от общата стойност на всеки от подизпълнителите, в случай че участникът ще използва подизпълнители или е обединение;
- 4.1.3. Посочените в офертата цени подлежат на договаряне, но се фиксират със сключването на договор и остават в сила през време на изпълнението на договора.
- 4.1.4. Допуснати в офертата аритметични и технически грешки и пропуски в определянето на цената са единствено за сметка на участниците.
- 4.2. Офертата и всички документи, които са част от нея, следва да бъдат представени в оригинал или да са заверени, когато са ксерокопия, с гриф “вярно с оригинала“, подпис на лицето, представляващо участника и свеж печат.
- 4.3. Документите и данните в офертата се подписват само от лица с представителни функции, упълномощени за това лица, за което се изисква представяне на нотариално заверено пълномощно за изпълнение на такива функции.
- 4.4. Всички документи, свързани с офертата следва да са на български език или да са придружени с превод на български език.
- 4.5. В офертата и приложените документи не се допускат никакви вписвания между редовете, изтривания или корекции, освен ако са заверени с подписа на лицето представляващо участника и свеж печат.
- 4.6. Желателно е “Предложението за изпълнение на поръчката” и “Предлаганата цена” да бъдат поставени в папки.

5. Окомплектоване и подаване на офертата

5.1. Офертата се представя в запечатан непрозрачен плик от участника или от упълномощен от него представител лично или по пощата с препоръчано писмо с обратна разписка (респ. чрез куриерска служба). Върху плика се посочва наименование на участника, адрес за кореспонденция, телефон и по възможност факс и електронен адрес. На плика се записва “Оферта за участие в процедура на договаряне с обявление с предмет: **„Проектиране и изработка на траверса, товароподемна за съвместна работа с два товароподемни крана в машинна зала 5/6 блок”**”

5.2. Техническото предложение за изпълнение на поръчката се представя в отделен запечатан непрозрачен плик с надпис “**Предложение за изпълнение на поръчката**”, поставен в плика с офертата.

5.3. Ценовото предложение и проекта на договор се представят в отделен запечатан непрозрачен плик с надпис “**Предлагана цена**”, поставен в плика с офертата.

5.4. Офертата се изпраща на адрес: гр. Козлодуй, “АЕЦ Козлодуй” ЕАД, Централно деловодство.

5.5. Участникът е длъжен да обезпечи получаването на офертата на указаното място и срок. Разходите за подаване на офертата са за негова сметка. Рискът от забава или загубване на офертата е за участника.

5.6. Възложителят не се ангажира да съдейства за пристигането на офертата на адреса и в срока, определен от него.

5.7. При приемане на офертата върху плика се отбелязват поредният номер, датата и часът на получаването и посочените данни се записват във входящ регистър, за което на приносителя се издава документ.

5.8. Възложителят не приема за участие в процедурата и връща незабавно на участниците оферти, които са представени след изтичане на крайния срок или в незапечатан, или плик с нарушена цялост.

6. За всички неуредени въпроси се прилагат разпоредбите на Закона за обществените поръчки и Правилника за прилагането му.

ДОГОВОР

№.....

Днес, год., в гр. Козлодуй между:

“АЕЦ Козлодуй” ЕАД”, гр. Козлодуй, вписано в търговския регистър към Агенция по вписванията с ЕИК 106513772, представлявано от Иван Киров Генов– Изпълнителен Директор, наричано по-нататък в Договора **ВЪЗЛОЖИТЕЛ**, от една страна, и “.....”, гр., вписано в търговския регистър към Агенция по вписванията с ЕИК, представлявано от – Управител, наричано по-нататък в Договора **ИЗПЪЛНИТЕЛ**, от друга страна и на основание чл. 41 и следващите /част втора, глава трета, раздел шести/ от Закона за обществените поръчки и във връзка с Решение №/..... г. на за класиране на офертата и определяне на изпълнител на обществената поръчка с предмет: “**Проектиране и изработка на траверса, товароподемна за съвместна работа с два товароподемни крана в машинна зала 5/6 блок**” се сключи настоящият Договор за следното:

1. ПРЕДМЕТ НА ДОГОВОРА

1.1. **ВЪЗЛОЖИТЕЛЯТ** възлага и заплаща, а **ИЗПЪЛНИТЕЛЯТ** приема да изпълни проектиране и изработка на траверса, товароподемна за съвместна работа с два товароподемни крана в машинна зала 5/6 блок, съгласно Приложение № 2 - Техническо задание № 2013.36.СЧ.UQ.T3.1147, Приложение № 3 - Работна програма и Приложение № 5 - Предлагана цена, неразделни части от настоящия договор.

1.2. Дейността по т.1.1 включва следните етапи:

- 1.2.1. Работно проектиране;
- 1.2.2. Изработка, доставка на оборудване и узаконяване;
- 1.2.3. Обучение

2. ЦЕНА И НАЧИН НА ПЛАЩАНЕ

2.1. Цената на настоящия договор е в размер налв.
/..... словом..... / без ДДС, в това число:

2.1.1. Цената за Работен проект е в размер налв.
/..... словом..... / без ДДС.

2.1.2. Цената за изработка и доставка на оборудването е в размер на лв. /..... словом..... / без ДДС при условие на доставка DDP АЕЦ Козлодуй, съгласно INCOTERMS 2010.

2.1.3. Цената за обучение на персонал е в размер на лв.
/.....словом...../ без ДДС.

2.2. Посочените в Приложение № 6 Предлагана цена единични цени са твърди и не подлежат на промяна, фиксират се със сключването на договор и остават в сила през време на изпълнението на договора.

2.3. Посочените общи цени в Приложение № 5 се доказват по време на изпълнение на договора на база отчетни документи, които са двустранно подписани.

2.4. Цената по т.2.1. е пределна и валидна до пълното изпълнение на договора.

2.5. **ВЪЗЛОЖИТЕЛЯТ** заплаща цената по т. 2.1. по етапи от Работната програма и графика на **ИЗПЪЛНИТЕЛЯ**:

– **Плащане**, в рамките на 30 /тридесет/ календарни дни след приемане на Работен проект на Технически съвет на **ВЪЗЛОЖИТЕЛЯ**, срещу представена оригинална фактура за стойността на проекта и Протокол от Технически съвет на **ВЪЗЛОЖИТЕЛЯ** за приемане без забележки.

– **Плащане**, в рамките на 30 /тридесет/ календарни дни след приемане на доставката на оборудването след успешно регистриране (узаконяване), срещу представени оригинална

фактура, приемно-предавателен протокол и протокол за извършен входящ контрол без забележки.

– **Плащане**, в рамките на 30 /тридесет/ календарни дни след представяне на Протокол за проведено обучение и представена оригинална фактура за стойността му.

2.6. Плащанията по настоящия договор ще бъдат извършвани чрез банков превод в полза на **ИЗПЪЛНИТЕЛЯ** по следните банкови реквизити:

Банка:.....;

IBAN:.....;

BIC:

3. СРОКОВЕ

3.1. Срокът за изпълнение на дейностите е месеца/календарни дни, съгласно Приложение № 4 – Срок и Календарен график, считано от датата на сключване на договора.

3.2. Сроковете за изпълнение на отделните етапи са както следва:

3.2.1. Срок за представяне на Работен проект е месеца/ календарни дни, считано от датата на сключване на договора.

3.2.2. Срок за изработка и доставка на оборудването.....календарни дни/месеци, считано от датата на приемане на Работния проект на Технически съвет на Възложителя без забележки.

3.2.3. Срок за обучение е съгласно Приложение № 5 Срок и Календарен график.

3.3. **ИЗПЪЛНИТЕЛЯТ** има право на предсрочно изпълнение на предмета на договора, при което стойността му ще остане непроменена.

4. ПРАВА И ЗАДЪЛЖЕНИЯ НА ВЪЗЛОЖИТЕЛЯ

4.1. **ВЪЗЛОЖИТЕЛЯТ** е длъжен:

4.1.1. Да окаже необходимото съдействие на **ИЗПЪЛНИТЕЛЯ** за изпълнение на възложената му работа;

4.1.2. Да предостави необходимите проектни входни данни на **ИЗПЪЛНИТЕЛЯ** в срок от 15 (петнадесет) работни дни след поискването им.

4.1.3. Да назначи технически съвет, който да разгледа и приеме проекта при условията на настоящия договор;

4.1.4. Да уведоми три работни дни предварително **ИЗПЪЛНИТЕЛЯ** за участие в Техническия съвет;

4.1.5. Да приеме изработеното от **ИЗПЪЛНИТЕЛЯ** с оглед изискванията на този договор;

4.1.6. Да извърши входящ контрол в присъствието на **ИЗПЪЛНИТЕЛЯ** или упълномощено от него лице, при който се проверяват отсъствието на явни недостатъци, комплектността на стоката и наличието на всички необходими документи. При констатиране на видими дефекти или несъответствия на стоката със сертификати/декларации за съответствие, **ВЪЗЛОЖИТЕЛЯТ** не приема стоката. Да се извърши и специализиран входящ контрол съгласно ДОД. КД. ИК.112 “Инструкция по качеството за провеждане на входящ контрол на доставените материали, суровини и комплектуващи изделия в “АЕЦ Козлодуй””.

4.1.7. Да заплати на **ИЗПЪЛНИТЕЛЯ** уговореното възнаграждение за приетата работа съобразно реда и условията на този договор;

5. ПРАВА И ЗАДЪЛЖЕНИЯ НА ИЗПЪЛНИТЕЛЯ

5.1. **ИЗПЪЛНИТЕЛЯТ** се задължава:

5.1.1. Да изпълни качествено възложената му дейност в сроковете, посочени в Срок и Календарния график – Приложение № 5;

5.1.2. Да представи списък на необходимите проектните входни данни в срок от 10 работни дни след подписване на договора.

5.1.3. Да предаде изработения проект в 7 (седем) екземпляра на хартиен носител и 1 (един) брой на оптичен/магнитен носител.

5.1.4. Да отстрани за своя сметка в 15 (петнадесет) дневен срок констатираните от **ВЪЗЛОЖИТЕЛЯ** непълноти и грешки в представения Работен проект и подмени коригираните чертежи лично. Всички корекции или редакции да бъдат представени и на оптичен носител.

5.1.5. Да присъства при необходимост при разглеждане на резултатите на Технически съвет на **ВЪЗЛОЖИТЕЛЯ**.

5.1.6. Да изготви окончателна Техническа спецификация за доставка на оборудване на етап Работен проект, която става неразделна част от настоящия договор.

5.1.7. Да осигури авторски надзор по време на производството.

5.1.8. Да извърши доставката след приемане на Работния проект на Технически съвет на **ВЪЗЛОЖИТЕЛЯ**.

5.1.9. Да завери всеки екземпляр от проекта с печат за пълна проектантска правоспособност;

5.1.10. Да уведомява **ВЪЗЛОЖИТЕЛЯ** за реда на изпълнение на отделните видове работи, като предоставя възможност за контролирането им.

5.1.11. Да осигури необходимите условия за изпитване и извърши необходимите изпитания за узаконяването на изготвената траверса. Възложителят има право на контрол по време на етапите на производство и изпитване на траверсата.

5.1.12. Да регистрира (узакони) изработката.

5.1.13. Да представи всички документи по т. 2.5. от настоящия договор за плащане на съответния етап до 30 /тридесет/ дни след приключване на дейностите.

5.2. Работният проект следва да отговаря на изискванията на Наредба № 4/21.05.2001г. за обхвата и съдържанието на инвестиционните проекти.

6. ПРИЕМАНЕ

6.1. При завършване на всеки етап от възложената задача **ИЗПЪЛНИТЕЛЯТ** уведомява **ВЪЗЛОЖИТЕЛЯ** да прегледа и приеме съответния етап.

6.2. Предаването на Работния проект се извършва в Управление „Инвестиции”. Приемането на проекта се извършва по преценка на **ВЪЗЛОЖИТЕЛЯ** от назначен от него Специализиран технически съвет не по-късно от 30 (тридесет) дни след представянето му. По преценка на **ВЪЗЛОЖИТЕЛЯ**, е възможно повторно разглеждане на разработката от Специализиран Технически съвет след наложилите се корекции.

6.3. При предаване и приемане на оборудването страните подписват приемно - предавателен протокол, който ги обвързва относно факта на предаването.

6.4. **ИЗПЪЛНИТЕЛЯТ** транспортира стоката до склад “АЕЦ Козлодуй” ЕАД на свои разноски и риск.

6.5. Известие за готовност за експедиране трябва да бъде изпратено на факс 0973/7-20-47 до “АЕЦ Козлодуй” ЕАД, най-малко 3 (три) работни дни преди датата на експедиция на стоката.

6.6. Съпроводителната документация на експедираната стока трябва да съдържа :

За доставеното оборудване:

Паспорт за качество за изработката

Сертификати на доставените материали

Паспорт/документация на траверсата

Протоколи от заводски изпитания

Декларации за съответствие

Сертификати за произход

Инструкция за експлоатация на траверсата

Актуализирани проектни чертежи (Екзекутиви), преиздадени с пореден номер на редакция;

6.7. За дата на доставка се счита датата на подписване на приемно-предавателния протокол, а за дата на приемане на доставката от **ВЪЗЛОЖИТЕЛЯ** се счита датата на подписан протокол за входящ контрол без забележки.

6.8. Ако при извършване на входящ контрол на доставените материали се установи негодност на партидата или на част от нея, **ИЗПЪЛНИТЕЛЯТ** доставя нови стоки за своя сметка в срок до 30 календарни дни от датата на писменото уведомяване за това от **ВЪЗЛОЖИТЕЛЯ**.

6.9. Дейностите по изработка се считат за приключени, след успешно регистриране (узаконяване) и извършен първоначален технически преглед на траверсата от сектор ВТН към "АЕЦ Козлодуй" ЕАД по реда на "Наредба за безопасна експлоатация и технически надзор на повдигателни съоръжения".

7. КАЧЕСТВО, ГАРАНЦИИ И РЕКЛАМАЦИИ

7.1. Оборудването трябва да бъде доставено с качество, отговарящо на стандартите, техническите условия на страната-производител и условията на настоящия договор, и потвърдено със сертификат за съответствие.

7.2. За оборудването се установява гаранционен срок в рамките на месеца от датата на въвеждане в експлоатация.

7.3. Ако в рамките на гаранционния срок се установят дефекти, **ИЗПЪЛНИТЕЛЯТ** ги отстранява със свои сили и за своя сметка. Отстраняването на дефектите трябва да се извърши в срок от /..... / дни от датата на писмената reklamация на **ВЪЗЛОЖИТЕЛЯ**.

7.4. Ако се установи, че дефектът не може да бъде отстранен, **ИЗПЪЛНИТЕЛЯТ** доставя нови стоки за своя сметка в срок от / / дни. Върху новодоставената стока се установява нов гаранционен срок, равен на този от т.7.2.

7.5. Рекламации за появили се дефекти трябва да се извършат не по-късно от 30 /тридесет/ дни от датата на изтичане на гаранционния срок /т. 7.2./.

7.6. Рекламациите се оформят в писмен вид и трябва да съдържат описание на появилия се дефект, както и всички изисквания на **ВЪЗЛОЖИТЕЛЯ**, след удовлетворяване на които reklamацията се счита за уредена.

8. ПРАВА ВЪРХУ РЕЗУЛТАТИТЕ ОТ ДОГОВОРА

8.1 **ВЪЗЛОЖИТЕЛЯТ** получава изключително право на използване по смисъла на Закона за авторското право и сродните му права на резултатите от изпълнението на услугата в страната и чужбина за срок от 10 години.

8.2 **ИЗПЪЛНИТЕЛЯТ** запазва авторските си права върху резултатите по договора определен от Закона за авторското право и сродните му права в Глава IV, Раздел I, чл.15, с изключение на ал.1, т.8, пак там.

8.3 Двете страни могат да внасят изменения в приетата разработка само при взаимна договореност. В противен случай, внесените изменения са единствено на отговорността на извършителя.

8.4 **ИЗПЪЛНИТЕЛЯТ** гарантира, че разработките по договора са патентно чисти и трети лица не притежават права върху тях. В случай,че трети лица предявяват основателни претенции **ИЗПЪЛНИТЕЛЯТ** понася всички загуби, произтичащи от това.

9. ЗАКЛЮЧИТЕЛНИ РАЗПОРЕДБИ

9.1. Договорът влиза в сила от момента на двустранното му подписване.

9.2. Неразделна част от настоящия договор са следните приложения:

9.3. Приложение № 1 - Общи условия на договора;

9.4. Приложение № 2 - Техническо задание № 2013.36.СЧ.UQ.T3.1147;

9.5. Приложение № 3 – Работна програма за изпълнение на дейностите;

9.6. Приложение № 4 – Срок и Календарен график;

9.7. Приложение № 5 - Предлагана цена;

9.8. Отговорно лице по изпълнението на настоящия договор от страна на **ВЪЗЛОЖИТЕЛЯ** е, тел.: 0973/7.....

9.9. Отговорно лице по изпълнението на настоящия договор от страна на **ИЗПЪЛНИТЕЛЯ** е, тел.:

9.10. Настоящият договор е подписан в два еднообразни екземпляра - по един за всяка от страните.

10. ЮРИДИЧЕСКИ АДРЕСИ

ИЗПЪЛНИТЕЛ:

.....
гр.....
ул.
тел/факс:
ЕИК
ИН по ЗДДС

ИЗПЪЛНИТЕЛ:

.....
.....

ВЪЗЛОЖИТЕЛ:

"АЕЦ Козлодуй" ЕАД
3321 Козлодуй
БЪЛГАРИЯ
тел/факс: 0973/73530; 0973/76027
ЕИК 106513772
ИН по ЗДДС BG 106513772

ВЪЗЛОЖИТЕЛ:

ИЗПЪЛНИТЕЛЕН ДИРЕКТОР
.....

ОБЩИ УСЛОВИЯ НА ДОГОВОРА

1.	РЕД ЗА ПРИЛАГАНЕ НА ОБЩИТЕ УСЛОВИЯ ПО ДОГОВОР	2
2.	ГАРАНЦИЯ ЗА ИЗПЪЛНЕНИЕ.....	2
3.	ПРАВА И ЗАДЪЛЖЕНИЯ ПО ДОГОВОРА	2
4.	ПОДИЗПЪЛНИТЕЛИ.....	2
5.	ОБЕДИНЕНИЯ.....	2
6.	ДАНЪЦИ И ТАКСИ ЗА ЧУЖДЕСТРАННИ ИЗПЪЛНИТЕЛИ.....	3
7.	ВХОДНИ ДАННИ И ИНФОРМАЦИЯ ПО ДОГОВОРА	3
8.	УПРАВЛЕНИЕ НА КАЧЕСТВОТО.....	3
9.	ФИЗИЧЕСКА ЗАЩИТА, СИГУРНОСТ И ДОСТЪП ДО ЗАЩИТЕНАТА ЗОНА....	3
10.	ЯДРЕНАТА БЕЗОПАСНОСТ И РАДИАЦИОННА ЗАЩИТА.....	4
11.	БЕЗОПАСНОСТ НА ТРУДА И ЗДРАВΟΣЛОВНИ УСЛОВИЯ НА ТРУД.....	5
12.	ПОЖАРНА БЕЗОПАСНОСТ	6
13.	ОДИТИ, ИНСПЕКЦИИ И ПРОВЕРКИ	6
14.	ОПАЗВАНЕ НА ОКОЛНАТА СРЕДА	7
15.	СРОК ЗА ИЗПЪЛНЕНИЕ	7
16.	НЕУСТОЙКИ	7
17.	ПРЕКРАТЯВАНЕ И РАЗВАЛЯНЕ НА ДОГОВОРА	7
18.	НЕПРЕОДОЛИМА СИЛА	8
19.	РЕД ЗА РЕШАВАНЕ НА СПОРОВЕТЕ.....	8
20.	ОТГОВОРНО ЛИЦЕ ОТ СТРАНА НА ВЪЗЛОЖИТЕЛЯ	8
21.	ОТГОВОРНО ЛИЦЕ ОТ СТРАНА НА ИЗПЪЛНИТЕЛЯ.....	8
22.	КОМУНИКАЦИЯ МЕЖДУ СТРАНИТЕ	8
23.	ЕЗИК НА ДОГОВОРА	9
24.	ПРОМЕНИ В ДОГОВОРА	9

1. РЕД ЗА ПРИЛАГАНЕ НА ОБЩИТЕ УСЛОВИЯ ПО ДОГОВОР

1.1. Общите условия към договора се прилагат за всички договори сключвани от “АЕЦ Козлодуй” ЕАД като **ВЪЗЛОЖИТЕЛ**.

1.2. Общите условия са неразделна част от договора и не могат да се разглеждат самостоятелно.

1.3. Клаузите, съдържащи се в общите условия по договора, които нямат отношение към предмета на основния договор се считат за неприложими.

1.4. Редът за работата на външни организации на площадката на “АЕЦ Козлодуй” ЕАД е съгласно действащата писмена инструкция ДБК.КД.ИН.028 “Инструкция по качество. Работа на външни организации при сключен договор”.

2. ГАРАНЦИЯ ЗА ИЗПЪЛНЕНИЕ

2.1. **ИЗПЪЛНИТЕЛЯТ** следва да представи при подписване на договора гаранция за изпълнение на договора в размер на 3 % от стойността му - парична сума или неотменима, безусловно платима банкова гаранция със срок на валидност 30 дни по-дълъг от този на договора, която се освобождава не по-късно от 15 работни дни след ефективно изпълнение на предмета на договора, за което **ИЗПЪЛНИТЕЛЯТ** изпраща писмо до **ВЪЗЛОЖИТЕЛЯ** с актуални банкови реквизити.

2.2. Гаранцията за изпълнение се задържа от **ВЪЗЛОЖИТЕЛЯ** при неизпълнение на задълженията, поети от **ИЗПЪЛНИТЕЛЯ** по този договор.

2.3. **ВЪЗЛОЖИТЕЛЯТ** не дължи лихви за периода през който средствата по т. 2.1. от договора законно са престояли при него.

3. ПРАВА И ЗАДЪЛЖЕНИЯ ПО ДОГОВОРА

3.1. Правата и задълженията на страните са регламентирани в договора.

3.2. **ИЗПЪЛНИТЕЛЯТ** няма право да прехвърля своите задължения по договора или част от тях на трета страна.

4. ПОДИЗПЪЛНИТЕЛИ

4.1. **ИЗПЪЛНИТЕЛЯТ** е длъжен да ползва за подизпълнители само декларираните от него в офертата си.

4.2. **ИЗПЪЛНИТЕЛЯТ** е изцяло и единствено отговорен пред **ВЪЗЛОЖИТЕЛЯ** за изпълнението на договора, включително и за действията на подизпълнителите. **ИЗПЪЛНИТЕЛЯТ** отговаря за действията на подизпълнителите като за свои действия.

4.3. **ИЗПЪЛНИТЕЛЯТ** носи отговорност за контрол на качеството на работата и спазване на изискванията за безопасна работа на персонала на подизпълнителите си.

4.4. **ИЗПЪЛНИТЕЛЯТ** се задължава да определи компетентни длъжностни лица, които да извършват контрол на работата на подизпълнителите.

4.5. Всички условия към изпълнение на договора определени към **ИЗПЪЛНИТЕЛЯ** важат в пълна сила за неговите подизпълнители. Отговорност за осигуряване на това условие от договора носи **ИЗПЪЛНИТЕЛЯ**.

4.6. Комуникацията между **ВЪЗЛОЖИТЕЛЯ** и Подизпълнителите по договора се осъществява само чрез **ИЗПЪЛНИТЕЛЯ**.

4.7. **ВЪЗЛОЖИТЕЛЯТ** има право да прави инспекции и проверки на работата на площадката и одити на подизпълнители, по реда по който същите се извършват за **ИЗПЪЛНИТЕЛЯ**.

5. ОБЕДИНЕНИЯ

5.1. В случаите, когато **ИЗПЪЛНИТЕЛЯТ** е обединение, всички участници са солидарно отговорни за изпълнението на задълженията по договора.

5.2. Всяко изменение в структурата и участниците в обединението ще се счита за неизпълнение на задълженията на **ИЗПЪЛНИТЕЛЯ**.

6. ДАНЪЦИ И ТАКСИ ЗА ЧУЖДЕСТРАННИ ИЗПЪЛНИТЕЛИ

6.1. Ако **ИЗПЪЛНИТЕЛЯТ** е чуждестранно лице и при изпълнението на Договора е извършвал дейности (услуги) за **ВЪЗЛОЖИТЕЛЯ** на територията на РБългария, които дейности **ВЪЗЛОЖИТЕЛЯ** е задължен да заплати, то от всяко дължимо плащане **ВЪЗЛОЖИТЕЛЯ** удържа 10% данък при източника.

6.2. За размера на удържаната сума **ВЪЗЛОЖИТЕЛЯТ** предава на **ИЗПЪЛНИТЕЛЯ** официален документ от съответната данъчна служба в РБългария. Размерът на удържаната сума може да бъде намален в следствие, при условие че РБългария има сключена двустранна спогодба за избягване на двойното данъчно облагане с държавата по регистрация на **ИЗПЪЛНИТЕЛЯ** и същия представи изискуемите документи за прилагане на спогодбата.

7. ВХОДНИ ДАННИ И ИНФОРМАЦИЯ ПО ДОГОВОРА

7.1. **ВЪЗЛОЖИТЕЛЯТ** е длъжен да представи на **ИЗПЪЛНИТЕЛЯ** необходимите входни данни за изпълнение на дейностите по договора.

7.2. Входни данни могат да бъдат съществуващи документи и данни в “АЕЦ Козлодуй” и се предават във вида, в който са налични. За всеки предаден пакет входни данни се изготвя и двустранно се подписва Приемно-предавателен протокол.

7.3. **ВЪЗЛОЖИТЕЛЯТ** има право да предава необходимите входни данни на хартиен носител.

7.4. **ИЗПЪЛНИТЕЛЯТ** няма право, без предварителното писмено съгласие на **ВЪЗЛОЖИТЕЛЯ**, да използва документ или информация за цели различни от изпълнението на договора за срока на действие на този договор и до 5 (пет) години след приключването му.

7.5. **ИЗПЪЛНИТЕЛЯТ** се задължава да не предоставя на трети физически или юридически лица информацията по т.7.4.

8. УПРАВЛЕНИЕ НА КАЧЕСТВОТО

8.1. **ИЗПЪЛНИТЕЛЯТ** е длъжен да изпълни възложената му дейност в съответствие с изискванията на собствената си система по качество с отчитане изискванията на **ВЪЗЛОЖИТЕЛЯ**.

8.2. Когато **ИЗПЪЛНИТЕЛЯТ** не притежава сертифицирана система по качество, той разработва Програма или План за осигуряване на качеството, по образец на “АЕЦ Козлодуй” ЕАД.

8.3. Ако в Техническото задание се изисква Програма за осигуряване на качеството за изпълнение на дейността по договора, в срок от 20 работни дни след сключването на договора **ИЗПЪЛНИТЕЛЯТ** разработва програма, по указания на “АЕЦ Козлодуй” ЕАД.

8.4. Всички документи, собственост на **ИЗПЪЛНИТЕЛЯ**, които са цитирани в Програмата или Плана за осигуряване на качеството, могат да бъдат изискани при необходимост от **ВЪЗЛОЖИТЕЛЯ** за преглед и оценка, с оглед идентифициране на методиката и/или технологията, по която ще се извършват дейности.

8.5. Несъответствията по доставките и дейностите, предмет на договора се регистрират, идентифицират и управляват по реда за контрол на несъответствията, определен от “АЕЦ Козлодуй” ЕАД.

8.6. Програмите за осигуряване на качеството и Планове за контрол на качеството се изготвят, съгласуват от упълномощен персонал на “АЕЦ Козлодуй” ЕАД, утвърждават и разпространяват преди стартиране на дейностите, включени в тях.

8.7. Програмата за осигуряване на качеството на **ИЗПЪЛНИТЕЛЯ** е неразделна част от договора.

9. ФИЗИЧЕСКА ЗАЩИТА, СИГУРНОСТ И ДОСТЪП ДО ЗАЩИТЕНАТА ЗОНА

9.1. **ВЪЗЛОЖИТЕЛЯТ** се задължава да осигури достъп на персонал на **ИЗПЪЛНИТЕЛЯ** при изпълнението на задълженията им по настоящия договор, съгласно Инstrukция за пропускателен режим в “АЕЦ Козлодуй” ЕАД № УС.ФЗ.ИН 015.

9.2. **ИЗПЪЛНИТЕЛЯТ** трябва да изготви и предаде на **ВЪЗЛОЖИТЕЛЯ** необходимата документация за достъп на персонала по изпълнение на договора до защитената зона на “АЕЦ Козлодуй” ЕАД, съгласно ДБК.КД.ИН.028.

9.3. При неизпълнение на предходната точка от договора ще бъде отказан достъп на персонала на **ИЗПЪЛНИТЕЛЯ** в защитената зона на “АЕЦ Козлодуй” ЕАД.

9.4. Когато за изпълнение на задълженията по този договор **ИЗПЪЛНИТЕЛЯТ** ще използва транспортни средства, той се задължава при въвеждането им в защитената зона на “АЕЦ Козлодуй” ЕАД да представя Протокол за извършена проверка на конкретното МПС, с изричен запис в него, че то няма да бъде пряко или косвено източник на неправомерни действия, съгласно Наредба за осигуряване на физическата защита на ядрените съоръжения, ядрения материал и радиоактивните вещества, Приета с ПМС № 224 от 25.08.2004 г., обн., ДВ, бр. 77 от 3.09.2004 г.

9.5. Протокол за извършената проверка се оформя за всяко МПС, при всеки отделен случай и се подписва от Ръководителя или упълномощено за това длъжностно лице на **ИЗПЪЛНИТЕЛЯ** и водача на транспортното средство.

9.6. При неизпълнение на предходната точка от договора ще бъде отказан достъп на транспортните средства на **ИЗПЪЛНИТЕЛЯ** в защитената зона на “АЕЦ Козлодуй” ЕАД.

9.7. **ИЗПЪЛНИТЕЛЯТ** се задължава да обезпечи преминаване проверка за надеждност на персонала, който ще работи на площадката на “АЕЦ Козлодуй” ЕАД, съгласно чл.40, т.2 от Правилника за прилагане на Закона за Държавна агенция “Национална сигурност”.

10. ЯДРЕНАТА БЕЗОПАСНОСТ И РАДИАЦИОННА ЗАЩИТА

10.1. За договори, които включват дейности, доставки или услуги, които имат отношение към ядрената безопасност, аварийна готовност и/или радиационната защита се изисква от **ИЗПЪЛНИТЕЛЯ** да представи необходимите документи за проверка от Дирекция “Б и К” на “АЕЦ Козлодуй” ЕАД в обем и срок, съгласно ДБК.КД.ИН.028.

10.2. Договори, които имат отношение към ядрената безопасност, аварийна готовност и/или радиационната защита влизат в сила от момента на двустранното им подписване, а изпълнението на предмета на договора започва от датата на утвърждаване на Протокол за проверка на документите от Дирекция “Б и К” на “АЕЦ Козлодуй” ЕАД. Сроковете, определени в договора, започват да се отчитат от датата на уведомяване на **ИЗПЪЛНИТЕЛЯ** за утвърдения протокол за проверка на документите.

10.3. В случаите, когато дейността, предмет на конкретен договор с външна организация е свързана с реализацията на техническо решение, за което се изисква разрешение съгласно ЗБИЯЕ, изпълнението на дейностите по договора започва след издаване на разрешение за техническото решение от АЯР. В случай, че АЯР изиска допълнителни документи, **ИЗПЪЛНИТЕЛЯТ** е длъжен да ги представи в посочените срокове.

10.4. Дейностите по оборудване, имащо отношение към безопасността се извършват спрямо писмени процедури, технологии и методологии.

10.5. **ИЗПЪЛНИТЕЛЯТ** се задължава да обезпечи запознаване на персонала, който ще работи на площадката на “АЕЦ Козлодуй” ЕАД, с общите изисквания за действия при авария в АЕЦ, да спазва процедурите при ликвидация на авария.

10.6. Персоналът на **ИЗПЪЛНИТЕЛЯ** и неговите подизпълнители, включително чуждестранни фирми, които изпълняват дейности в зоните със строг режим на площадката на “АЕЦ Козлодуй” ЕАД са длъжни да спазват изискванията на:

- “Инструкция по радиационна защита на V и VI блок”, идент. № 30.ОБ.00.РБ.01;

- “Инструкция по радиационна защита в ХОГ на “АЕЦ Козлодуй” ЕАД”, идент. № ХОГ.ИР3.01;

- “Инструкция по качество. Работа на външни организации при сключен договор”, идент. № ДБК.КД.ИН.028;

10.7. **ИЗПЪЛНИТЕЛЯТ** носи отговорност за безопасността на труда и дозовото натоварване на персонала, който командирова за работа в “АЕЦ Козлодуй” ЕАД за изпълнение на дейността по договора.

10.8. **ИЗПЪЛНИТЕЛЯТ** определя отговорно лице по безопасност на труда и радиационна защита в организацията със заповед.

10.9. При необходимост от извършване на дейности в зона строг режим (ЗСР) задължително се извършва измерване на целотелесната активност на персонала на **ИЗПЪЛНИТЕЛЯ**, включително за лица работещи по граждански договор и представители на чуждестранни организации, преди започване и след завършване на работата по съответния договор на ВО.

10.10. За работа в ЗСР, **ВЪЗЛОЖИТЕЛЯТ** осигурява на **ИЗПЪЛНИТЕЛЯ** за своя сметка специално работно облекло, лични предпазни средства, дозиметричен контрол и др. съгласно изискванията на Наредба № 32 от 07.11.2005 г. за условията и реда за извършване на дозиметричен контрол на лицата, работещи с източници на йонизиращи лъчения.

10.11. **ВЪЗЛОЖИТЕЛЯТ** информира периодично **ИЗПЪЛНИТЕЛЯ** за полученото дозово натоварване на персонала, съгл. чл. 122 ал. 3 на Наредба за радиационна защита при дейности с източници на йонизиращи лъчения. Изпълнителят предоставя данни за дозовото натоварване на персонала си преди първоначалното допускане до работа.

11. БЕЗОПАСНОСТ НА ТРУДА И ЗДРАВΟΣЛОВНИ УСЛОВИЯ НА ТРУД

11.1. От гледна точка на техническата безопасност, командированият персонал на **ИЗПЪЛНИТЕЛЯ** и неговите подизпълнители, включително чуждестранни фирми, условно се приравнява (с изключение на правото за издаване на наряди и допускане до работа) към персонала на “АЕЦ Козлодуй” ЕАД и е длъжен да спазва изискванията на:

– „Правилник за безопасност при работа в неелектрически уредби на електрически и топлофикационни централи и по топлопреносни мрежи и хидротехнически съоръжения”

– „Правилник за безопасност и здраве при работа в електрически уредби на електрически и топлофикационни централи и по електрически мрежи”

11.2. **ВЪЗЛОЖИТЕЛЯТ** се задължава да осигури фронт за работа съобразно съответните условия за непрекъснат или спрян производствен процес, като обезопаси съоръженията съгласно действащите правилници в АЕЦ и открие наряди за допуск до работа.

11.3. Издаването на наряди за работа, допускане до работа, контрол на дейността на ВО, относно изискванията на техническата документация, закриване на нарядите и приемане на работното място, контрола и отчитане на дозовото натоварване на персонала и др. се извършват според определения ред в съответното структурно звено, по чието оборудване/на чиято територия се работи.

11.4. **ВЪЗЛОЖИТЕЛЯТ** се задължава да осигури инструктиране на външния персонал, според изискванията на НАРЕДБА № РД-07-2 от 16.12.2009г. за условията и реда за провеждането на периодично обучение и инструктаж на работниците и служителите по правилата за осигуряване на здравословни и безопасни условия на труд по цитираните в т.11.1 Правилници и в съответствие с мястото и конкретните условия на работа, която групата или част от нея ще извършва.

11.5. **ИЗПЪЛНИТЕЛЯТ** се задължава да обезпечи обучение и изпити на персонала, който ще работи на площадката на “АЕЦ Козлодуй” ЕАД, по “Въведение в АЕЦ” и “Радиационна защита” в УТЦ на “АЕЦ Козлодуй” ЕАД и съгласно НАРЕДБА за условията и реда за придобиване на професионална квалификация и за реда за издаване на лицензии за специализирано обучение и на удостоверения за правоспособност за използване на ядрената енергия.

11.6. **ИЗПЪЛНИТЕЛЯТ** се задължава да спазва всички ограничения и забрани, за изпращане и допускане до работа на лица и бригади, които са предвидени в правилниците по безопасност на труда. Да извърши правилен подбор при съставяне списъка на ръководния и изпълнителски персонал, който ще изпълнява работата по сключения договор, по отношение на професионална квалификация и тази по безопасността на труда.

11.7. **ВЪЗЛОЖИТЕЛЯТ** се задължава да определи длъжностното лице (или лица), които да приемат външния персонал на **ИЗПЪЛНИТЕЛЯ**, да изискат и извършат проверка на всички предвидени в правилниците документи, включително и удостоверенията за притежаване квалификационна група по безопасност на труда.

11.8. Отговорният ръководител и (или) изпълнителят на работа приемат всяко работно място от допускащия, като проверяват изпълнението на техническите мероприятия за обезопасяване, както и тяхната дейност.

11.9. Ръководителите на **ИЗПЪЛНИТЕЛЯ** постоянно упражняват контрол за спазване на правилниците по безопасност на труда от членовете на групата и да предприемат мерки за отстраняване на нарушенията.

11.10. **ИЗПЪЛНИТЕЛЯТ** се задължава да уведомява писмено **ВЪЗЛОЖИТЕЛЯ** за предприетите мерки по дадени от него предложения-искания за санкциониране на лица, допуснали нарушения по изискванията на безопасността на труда.

11.11. **ИЗПЪЛНИТЕЛЯТ** се задължава да изпълнява писмените разпореждания на упълномощените длъжностни лица от **ВЪЗЛОЖИТЕЛЯ** при констатирани нарушения на технологичната дисциплина и правилата за безопасна работа.

11.12. В случай на трудова злополука с лице наето от **ИЗПЪЛНИТЕЛЯ**, ръководителят на групата уведомява ръководството на фирмата – **ИЗПЪЛНИТЕЛ** и сектор “Техническа безопасност” на “АЕЦ Козлодуй”ЕАД, след което предприема мерки и оказва съдействие на компетентните органи, за изясняване на обстоятелствата и причините за злополуката.

11.13. **ИЗПЪЛНИТЕЛЯТ** се задължава да спазва действащите в АЕЦ нормативни документи и правилници по отношение на ЗБУТ, ПАБ съгласно действащите норми за ремонти и СМР.

11.14. **ИЗПЪЛНИТЕЛЯТ** се задължава да спазва законовите изисквания за опазване на околната среда по време на строителството и след приключването му, в гаранционния срок.

11.15. **ИЗПЪЛНИТЕЛЯТ** осигурява здравословни и безопасни условия на труд, съгласно изискванията на нормативните документи по охрана на труда, по пожаробезопасност и по безопасност на движението по време на строителството.

11.16. При необходимост **ИЗПЪЛНИТЕЛЯТ** организира изпълнението на ремонтните дейности при непрекъснат режим на работа, с цел спазване срока на ремонта на съответния блок или друга технологична необходимост.

11.17. **ИЗПЪЛНИТЕЛЯТ** осигурява спазване на Наредба № 2 от 22.03.2004 г. за минималните изисквания за здравословни и безопасни условия на труд при извършване на строителни и монтажни работи на територията на обектите на “АЕЦ Козлодуй”ЕАД.

11.18. Всички санкции, наложени от компетентните органи за нарушенията или за щети нанесени от лица, наети от **ИЗПЪЛНИТЕЛЯ** (включително подизпълнителите му) са за сметка на **ИЗПЪЛНИТЕЛЯ**.

12. ПОЖАРНА БЕЗОПАСНОСТ

12.1. При изпълнение на огневи работи Ръководителят и персонала на ВО изпълняващ дейности по договор с “АЕЦ Козлодуй”ЕАД, е задължен да спазва изискванията на нормативно-техническите документи по пожарна безопасност:

- Наредба № Из-2377 от 15.09.2011 г. за правилата и нормите за пожарна безопасност при експлоатация на обектите;

- Правила за пожарна и аварийна безопасност в “АЕЦ Козлодуй”ЕАД, идент.№ ДОД.ПБ.ПБ.307;

12.2. При изпълнение на огневи работи, **ИЗПЪЛНИТЕЛЯТ** подготвя Списък на лицата, имащи право да бъдат ръководители на огневи работи.

13. ОДИТИ, ИНСПЕКЦИИ И ПРОВЕРКИ

13.1. **ИЗПЪЛНИТЕЛЯТ** поема ангажимент да допусне и окаже съдействие на упълномощени представители на **ВЪЗЛОЖИТЕЛЯ** за извършване на одит по качеството по реда на утвърдени правила на **ВЪЗЛОЖИТЕЛЯ**. Иницирирането на одит може да стане по желание на **ВЪЗЛОЖИТЕЛЯ** и писмено известяване на **ИЗПЪЛНИТЕЛЯ**.

13.2. **ВЪЗЛОЖИТЕЛЯТ** носи отговорност за неразпространение на информацията, станала достъпна по време на извършване на одита.

13.3. **ВЪЗЛОЖИТЕЛЯТ** има право да осъществява контрол по изпълнението на този договор, стига да не възпрепятства работата на **ИЗПЪЛНИТЕЛЯ** и да не нарушава оперативната му самостоятелност.

13.4. **ИЗПЪЛНИТЕЛЯТ** се задължава да предостави достъп до строителни и монтажни площадки, документация и персонал на лицата, упълномощени от **ВЪЗЛОЖИТЕЛЯ** да изпълняват контрол и инспекции.

13.5. **ИЗПЪЛНИТЕЛЯТ** е длъжен да позволи на **ВЪЗЛОЖИТЕЛЯ** или на посочено от **ВЪЗЛОЖИТЕЛЯ** лице, да прави проверки на отчетната документация, съставена при изпълнение на договора, включително и да се правят копия на документите.

14. ОПАЗВАНЕ НА ОКОЛНАТА СРЕДА

14.1. **ИЗПЪЛНИТЕЛЯТ** е длъжен да спазва изискванията за опазване на околната среда по време на изпълнението на предмета на договора и след приключването му, съобразно Закона за управление на отпадъците.

14.2. **ИЗПЪЛНИТЕЛЯТ** е длъжен да извози отпадъците от площадката на "АЕЦ Козлодуй" ЕАД и да осигури тяхното депониране при спазване на изискванията на националното законодателство и вътрешно-нормативна база на **ВЪЗЛОЖИТЕЛЯ**.

15. СРОК ЗА ИЗПЪЛНЕНИЕ

15.1. Когато по обективни причини от производствен или друг характер, произтичащи от естеството и спецификата на основния предмет на дейност на **ВЪЗЛОЖИТЕЛЯ**, той не е в състояние да осигури условия за изпълнение на предмета на основния договор, изпълнението спира до отпадане на съответните причини за това, като **ВЪЗЛОЖИТЕЛЯТ** може да удължи срока на договора с периода на забавата.

16. НЕУСТОЙКИ

16.1. В случай на неспазване на сроковете по раздел 3 от основния договор **ИЗПЪЛНИТЕЛЯТ** дължи неустойка в размер на 0.5% (половин) върху стойността на дължимото плащане за всеки ден закъснение, но не повече от 10% (десет) от стойността на дължимото плащане.

16.2. В случай на забавено плащане по раздел 2 от основния договор **ВЪЗЛОЖИТЕЛЯТ** заплаща неустойка в размер на 0.5% (половин) върху стойността на забавеното плащане за всеки ден закъснение, но не повече от 10% (десет) от стойността на дължимото плащане.

16.3. При виновно неизпълнение на задълженията по договора, с изключение на случаите по т.16.1. и 16.2, неизправната страна дължи на изправната неустойка в размер на 10% (десет) върху стойността на договора.

16.4. За действително претърпени вреди в размер по-голям от размера на уговорените неустойки, заинтересованата страна може да търси обезщетение в пълен размер по общия гражданскоправен ред.

17. ПРЕКРАТЯВАНЕ И РАЗВАЛЯНЕ НА ДОГОВОРА

17.1. Двете страни имат право да прекратят договора по взаимно съгласие изразено в двустранен документ.

17.2. Всяка от страните може да поиска прекратяване на договора с 30 (тридесет) дневно писмено предизвестие, отправено до другата страна. Страните оформят отношенията си с двустранен протокол.

17.3. Договорът може да бъде прекратен по искане на всяка от двете страни при настъпване на обстоятелства по Раздел 18 от общите условия на договора. В този случай страните подписват двустранен протокол за оформяне на отношенията между тях.

17.4. Договорът може да бъде развален чрез 15 (петнадесет) дневно писмено предизвестие от изправната страна до неизправната в случай на неизпълнение на поетите с договора задължения.

17.5. **ИЗПЪЛНИТЕЛЯТ** може да развали договора и да поиска заплащане на фактическите направени разходи, а така също и неустойка по т.16.2., но не повече от сумата определена в Раздел 2 на Основния договор, когато **ВЪЗЛОЖИТЕЛЯТ** забави плащането на дължимите суми, повече от 30 (тридесет) дни.

17.6. При отказ за издаване на протокол за проверка на документите от Дирекция “Б и К” двете страни не си дължат обезщетения и неустойки и договора се прекратява.

18. НЕПРЕОДОЛИМА СИЛА

18.1. В случай, че някоя от страните не може да изпълни задълженията си по този договор поради непредвидено или непредотвратимо събитие от извънреден характер възникнало след сключване на договора, което препятства неговото изпълнение, тя е длъжна в 3-дневен срок писмено да уведоми другата страна за това. Това събитие следва да бъде потвърдено от БТПП, в противен случай страната не може да се позове на непреодолима сила.

18.2. Докато трае непреодолимата сила, изпълнението на задълженията и свързаните с тях насрещни задължения се спира и срокът на договора се удължава с времето, през което е била налице непреодолимата сила.

18.3. Когато непреодолимата сила продължи повече от 30 (тридесет) дни, всяка от страните може да поиска договорът да бъде прекратен.

19. РЕД ЗА РЕШАВАНЕ НА СПОРОВЕТЕ

19.1. Всички спорни въпроси, произлизащи от настоящия договор или при изпълнението му, ще се решават чрез преговори между двете страни. В случай, че спорните въпроси не могат да бъдат решени чрез преговори, същите ще бъдат решавани съгласно Българското законодателство (ЗОП, ЗЗД, ТЗ, ГПК и др.)

19.2. В случай на спор между страните при тълкуването на настоящия договор, трябва да се спазва следния ред на приоритет на документите:

- Договорът, подписан от страните;
- Общи условия на договора;
- Техническа оферта на **ИЗПЪЛНИТЕЛЯ**
- Техническо задание /техническа спецификация на **ВЪЗЛОЖИТЕЛЯ**;
- Предлагана цена;

20. ОТГОВОРНО ЛИЦЕ ОТ СТРАНА НА ВЪЗЛОЖИТЕЛЯ

20.1. **ВЪЗЛОЖИТЕЛЯТ** е длъжен да определи отговорно лице по изпълнението на договора. Отговорното лице представя **ВЪЗЛОЖИТЕЛЯ** и организира работата по договора от страна на **ВЪЗЛОЖИТЕЛЯ**.

20.2. **ВЪЗЛОЖИТЕЛЯТ** има право да смени отговорното лице по всяко време на изпълнение на договора. **ИЗПЪЛНИТЕЛЯТ** се уведомява писмено за предприетата промяна.

21. ОТГОВОРНО ЛИЦЕ ОТ СТРАНА НА ИЗПЪЛНИТЕЛЯ

21.1. **ИЗПЪЛНИТЕЛЯТ** е длъжен да определи отговорно лице по изпълнението на договора. Отговорното лице представя **ИЗПЪЛНИТЕЛЯТ** и организира работата по договора от страна на **ИЗПЪЛНИТЕЛЯТ**.

21.2. **ИЗПЪЛНИТЕЛЯТ** има право да смени отговорното лице по всяко време на изпълнение на договора. **ВЪЗЛОЖИТЕЛЯТ** се уведомява писмено за предприетата промяна.

22. КОМУНИКАЦИЯ МЕЖДУ СТРАНИТЕ

22.1. Комуникацията между страните се води само между определените отговорни лица. Когато дадено съобщение трябва да достигне до друго лице, участващо в изпълнението от страна на **ВЪЗЛОЖИТЕЛЯ** или от страна на **ИЗПЪЛНИТЕЛЯ**, това се осъществява чрез отговорните лица по договора.

22.2. Всички съобщения, предизвестия и нареждания, свързани с изпълнението на договора и разменяни между **ВЪЗЛОЖИТЕЛЯ** и **ИЗПЪЛНИТЕЛЯ** са валидни, когато са изпратени в писмена форма – лично, по пощата (с обратна разписка), телефакс на адреса на съответната страна или предадени чрез куриер, срещу подпис на приемащата страна.

22.3. Валидните адреси и факс номера на страните се посочват в договора. В случай, че това не е посочено в договора, за валидни адрес и факс номер на **ВЪЗЛОЖИТЕЛЯ** се считат, посочените в документацията за участие в процедурата за възлагане на обществена поръчка, а на **ИЗПЪЛНИТЕЛЯ** – посочените в неговата оферта.

22.4. Между страните се допуска неформална комуникация с оглед улесняване на работата като телефонен разговор, електронно съобщение и други подобни форми. Неформалната комуникация няма юридическа стойност и не се счита за официално приета, ако не е в писмената форма, определена по горе.

22.5. Комуникацията с чуждестранни **ИЗПЪЛНИТЕЛИ** се осъществява на български език. Осигуряването на превод на документите на български език е за сметка на **ИЗПЪЛНИТЕЛЯ**.

22.6. **ВЪЗЛОЖИТЕЛЯТ** по всяко време от изпълнение на договора при провеждане на официални и неофициални разговори и при работни срещи има право да изисква преводач от чуждия език на български, ако счете за необходимо, при това **ВЪЗЛОЖИТЕЛЯТ** не е длъжен да заплаща допълнително за тези си искания.

22.7. Всяка от страните има право да изиска първоначална среща при стартиране на договора с цел уточняване на изискванията към изпълнение на договора, целите на **ВЪЗЛОЖИТЕЛЯ**, критериите за оценка на изпълнението на договора и планиране, изпълнение и производство, които трябва да извърши **ИЗПЪЛНИТЕЛЯ**.

22.8. Когато в хода на изпълнение на работата по договора възникнат обстоятелства, изискващи съставянето на двустранно подписан констативен протокол, заинтересованата страна отправя до другата мотивирана покана с обозначено място, дата и час на срещата. Уведомената страна е длъжна да отговори в три дневен срок след уведомяването (за дата на уведомяването се счита датата на входящия номер).

23. ЕЗИК НА ДОГОВОРА

23.1. Договорът с местни **ИЗПЪЛНИТЕЛИ** се съставя и подписва на български език в 2 еднообразни екземпляра.

23.2. С чуждестранни изпълнители, договора се подписва на български език и на друг език, ако това е упоменато в договора, по два еднообразни екземпляра на всеки от езиците. При противоречие на текстовете на различните езици, валиден е българският текст, освен ако не е определено друго в договора.

24. ПРОМЕНИ В ДОГОВОРА

24.1. Съгласно чл. 43, ал. 2 от ЗОП изменение на договор за обществена поръчка се допуска по изключение.

ИЗПЪЛНИТЕЛ:

.....
гр.....
ул.
тел/факс:
ИН
ИН по ЗДДС

ИЗПЪЛНИТЕЛ:

.....
/...../

ВЪЗЛОЖИТЕЛ:

"АЕЦ Козлодуй" ЕАД
3321 Козлодуй
БЪЛГАРИЯ
тел/факс: 0973/73530; 0973/76027
ЕИК 106513772
ИН по ЗДДС BG 106513772

ВЪЗЛОЖИТЕЛ:

ИЗПЪЛНИТЕЛЕН ДИРЕКТОР
/...../

ДЕКЛАРАЦИЯ

по чл. 47, ал. 1, т.1 и ал.5, т.1 от ЗОП, във връзка с чл.47, ал. 9 от ЗОП

във връзка с участие в процедура

с предмет: “Проектиране и изработка на траверса, товароподемна за съвместна работа с
два товароподемни крана в машинна зала 5/6 блок”

Долуподписаният /-ната/ _____
с ЕГН _____, притежаващ лична карта № _____, издадена на _____
от МВР, гр. _____, адрес: _____,
представляващ _____ в качеството си на _____
_____ със седалище _____ и адрес
на управление: _____, тел./факс: _____,
вписано в търговския регистър към Агенцията по вписванията с ЕИК № _____,
ИН по ЗДДС № _____

ДЕКЛАРИРАМ, ЧЕ:

1. Не съм осъден с влязла в сила присъда за:

а) престъпление против финансовата, данъчната или осигурителната система,
включително изпиране на пари, по чл. 253-260 от Наказателния кодекс;

б) подкуп по чл. 301 - 307 от Наказателния кодекс;

в) участие в организирана престъпна група по чл. 321 и 321а от Наказателния кодекс;

г) престъпление против собствеността по чл. 194 - 217 от Наказателния кодекс;

д) престъпление против стопанството по чл. 219 - 252 от Наказателния кодекс;

2. Не съм свързано лице с възложителя или със служители на ръководна длъжност в
неговата организация;

Известно ми е, че при деклариране на неверни данни нося наказателна отговорност по
чл.313 от НК.

_____г

Декларатор: _____

Забележка: Декларацията се подава от лицата по чл. 47, ал. 4 от ЗОП

ДЕКЛАРАЦИЯ

по чл. 47, ал. 1, т. 2 и т. 3 и ал.5, т.2 от ЗОП, във връзка с чл. 47, ал. 9от ЗОП

във връзка с участие в процедура

с предмет: **“Проектиране и изработка на траверса, товароподемна за съвместна работа с два товароподемни крана в машинна зала 5/6 блок”**

Долуподписаният /-ната/ _____
с ЕГН _____, притежаващ лична карта № _____, издадена на _____
от МВР, гр. _____, адрес: _____,
представляващ _____ в качеството си на _____
_____ със седалище _____ и адрес
на управление: _____, тел./факс: _____,
вписано в търговския регистър към Агенцията по вписванията с ЕИК № _____,
ИН по ЗДДС № _____

ДЕКЛАРИРАМ, ЧЕ:

1. _____, когото представлявам:

а) Не е обявено в несъстоятелност;

б) Не се намира в производство по ликвидация или в друга подобна процедура съгласно националните закони и подзаконовни актове.

в) Не е сключил договор с лице по чл. 21 или 22 от Закона за предотвратяване и установяване на конфликт на интереси.

Известно ми е, че при деклариране на неверни данни нося наказателна отговорност по чл.313 от НК.

_____ Г

Декларатор: _____

Забележка: Когато Кандидатът/Участникът е юридическо лице е достатъчно подаване на декларацията от едно от лицата, които могат самостоятелно да го представляват.

ДЕКЛАРАЦИЯ

за подаване на оферта

от Кандидат за участие в процедура на договаряне с обявление
с предмет: **“Проектиране и изработка на траверса, товароподемна за съвместна
работа с два товароподемни крана в машинна зала 5/6 блок”**

Долуподписаният /-ната/
с ЕГН, притежаващ лична карта №, издадена на
от МВР, гр., адрес:,
представляващ в качеството си на
..... със седалище и адрес
на управление:, тел./факс:,
вписано в търговския регистър към Агенция по вписванията с ЕИК,
ИН по ЗДДС №

ДЕКЛАРИРАМ, ЧЕ:

1. В случай, че бъдем одобрени в предварителния подбор и бъдем поканени за участие в договарянето ще представим първоначална оферта.

2. За подготовка и представяне на оферта, съгласно изискванията на документацията, за нас са необходими **10** календарни дни след получаване на писмена покана за представяне на оферта.

3. Ако Възложителят определи в поканата за участие срок за представяне на оферта посочения по-горе срок или по-дълъг, то ние приемаме, че сме постигнали споразумение с “АЕЦ Козлодуй” ЕАД съгласно чл.104а, ал.3 от Закона за обществените поръчки, относно срока за представяне на офертите.

4. Запознати сме със законовото право на Възложителя, в случай че не постигне споразумение за срока за представяне на оферти с всички кандидати, да определи срок за представяне на офертите, който обаче не може да бъде по-кратък от 19 дни от датата на поканата за участие.

..... Г

Декларатор:

Забележка: Когато Кандидатът е юридическо лице е достатъчно подаване на декларацията от едно от лицата, които могат самостоятелно да го представляват.

БАНКОВА ГАРАНЦИЯ
ЗА УЧАСТИЕ В ПРОЦЕДУРАДо
“.....” ЕАД
гр.

Известени сме, че нашият Клиент, _____ [наименование и адрес на кандидата], наричан за краткост по-долу КАНДИДАТ, ще участва в откритата с Ваше Решение № _____ / _____ г. [посочва се № и дата на Решението за откриването на процедурата] процедура за възлагане на обществена поръчка с предмет: _____ [описва се предмета на поръчката и обособената позиция].

Също така, сме информирани, че в съответствие с условията на процедурата и разпоредбите на Закона на обществените поръчки, КАНДИДАТА трябва да представи в заявлението си банкова гаранция за участие в процедурата, открита във Ваша полза, за сумата в размер на _____ (словом: _____) [посочва се цифром и словом стойността и валутата на гаранцията съгласно обявлението по процедурата].

Като се има предвид гореспоменатото, ние _____ [наименование и адрес на Банката], с настоящето поемаме неотменимо и безусловно задължение да заплатим по посочената от Вас банкова сметка, сумата от _____ (словом: _____) [посочва се цифром и словом стойността и валутата на гаранцията], в срок до 3 (три) работни дни след получаване на първо Ваше писмено искане, съдържащо Вашата декларация, че КАНДИДАТЪТ е извършил едно от следните действия:

- а) оттегли заявлението си след изтичане на срока за получаване на заявления или оттегли офертата си след изтичането на срока за получаване на офертите;
- б) е поканен да подаде оферта, но не подаде такава;
- в) е определен за изпълнител, но не изпълни задължението си да сключи договор за обществената поръчка;

Вашето искане за усвояване на суми по тази гаранция е приемливо и ако бъде изпратено до нас в пълен текст чрез надлежно кодиран телекс/телеграф от обслужващата Ви банка, потвърждаващ че Вашето оригинално искане е било изпратено до нас чрез препоръчана поща и че подписите на същото правно обвързват Вашата страна. Вашето искане ще се счита за отправено след постъпване или на Вашата писмена молба за плащане, или по телекс, или по телеграф на посочения по-горе адрес.

Тази гаранция влиза в сила, от _____ часа на _____ г. [посочва се датата и часа на крайния срок за представяне на заявленията].

Отговорността ни по тази гаранция ще изтече в _____ часа на _____ г. [посочва се дата и час, която е 120 календарни дни, считана от крайния срок за представяне на заявленията], до която дата какъвто и да е иск по нея трябва да бъде получен от нас. След тази дата гаранцията автоматично става невалидна, независимо дали това писмо-гаранция ни е изпратено обратно или не.

Гаранцията трябва да ни бъде изпратена обратно веднага след като вече не е необходима или нейната валидност е изтекла, което от двете събития настъпи по-рано.

Гаранцията е лично за Вас и не може да бъде прехвърляна.

Подпис и печат,
(БАНКА)

**БАНКОВА ГАРАНЦИЯ
ЗА ИЗПЪЛНЕНИЕ НА ДОГОВОР**

До
“ ” ЕАД
гр.

Известени сме, че нашият Клиент, _____ [наименование и адрес на кандидата], наричан за краткост по-долу ИЗПЪЛНИТЕЛ, с Ваше Решение № _____ / _____ г. [посочва се № и дата на Решението за класиране] е класиран на първо място в процедурата за възлагане на обществена поръчка с обект: _____ [описва се обекта и съответната обособена позиция, ако има такава], с което е определен за ИЗПЪЛНИТЕЛ на посочената обществена поръчка.

Също така, сме информирани, че в съответствие с условията на процедурата и разпоредбите на Закона на обществените поръчки, при подписването на Договора за възлагането на обществената поръчка, ИЗПЪЛНИТЕЛЯТ следва на Вас, в качеството Ви на Възложител на горепосочената поръчка, да представи банкова гаранция за добро изпълнение открита във Ваша полза, за сумата в размер на _____ % [посочва се размера от обявлението за участие] от общата стойност на поръчката, а именно _____ (словом: _____) [посочва се цифром и словом стойността и валутата на гаранцията], за да гарантира предстоящото изпълнение на задължения си, в съответствие с договорените условия.

Като се има предвид гореспоменатото, ние _____ [Банка], с настоящето поемаме неотменимо и безусловно задължение да Ви заплатим всяка сума, предявена от Вас, но общия размер на които не надвишават _____ (словом: _____) [посочва се цифром и словом стойността и валутата на гаранцията], в срок до 3 (три) работни дни след получаването на първо Ваше писмено поискване, съдържащо Вашата декларация, че ИЗПЪЛНИТЕЛЯТ не е изпълнил някое от договорните си задължения.

Вашето искане за усвояване на суми по тази гаранция е приемливо и ако бъде изпратено до нас в пълен текст чрез надлежно кодиран телекс/телеграф от обслужващата Ви банка, потвърждаващ че Вашето оригинално искане е било изпратено до нас чрез препоръчана поща и че подписите на същото правно обвързват Вашата страна. Вашето искане ще се счита за отправено след постъпване или на Вашата писмена молба за плащане, или по телекс, или по телеграф на посочения по-горе адрес.

Тази гаранция влиза в сила, от момента на нейното издаване.

Отговорността ни по тази гаранция ще изтече на _____ [посочва се дата и час на валидност на гаранцията съобразени с договорените условия], до която дата какъвто и да е иск по нея трябва да бъде получен от нас. След тази дата гаранцията автоматично става невалидна, независимо дали това писмо-гаранция ни е изпратено обратно или не.

Гаранцията трябва да ни бъде изпратена обратно веднага след като вече не е необходима или нейната валидност е изтекла, което от двете събития настъпи по-рано.

Гаранцията е лично за Вас и не може да бъде прехвърляна.

Подпис и печат,
(БАНКА)

ДЕКЛАРАЦИЯ

по чл. 56, ал. 1, т. 12 от ЗОП

във връзка с участие в процедура

с предмет: **“Проектиране и изработка на траверса, товароподемна за съвместна работа с
два товароподемни крана в машинна зала 5/6 блок”**

Долуподписаният /-ната/ _____
с ЕГН _____, притежаващ лична карта № _____, издадена на _____
от МВР, гр. _____, адрес: _____,
представляващ _____ в качеството си на _____
_____ със седалище _____ и адрес
на управление: _____, тел./факс: _____,
вписано в търговския регистър към Агенцията по вписванията с ЕИК № _____,
ИН по ЗДДС № _____

ДЕКЛАРИРАМ, ЧЕ:

Приемам условията в специфичните и общите условия на проекта на договор, приложен към документацията за участие в процедурата.

_____Г

Декларатор: _____

Забележка: Когато Кандидатът/Участникът е юридическо лице е достатъчно подаване на декларацията от едно от лицата, които могат самостоятелно да го представляват.

ИНФОРМАЦИОНЕН ЛИСТ ЗА КАНДИДАТА

Наименование на Кандидата:	<i>Посочете точното наименование на дружеството, според съдебната регистрация</i>
Седалище по регистрация:	<i>Посочете държавата и адрес на седалището на кандидата</i>
Точен адрес за кореспонденция	<i>Посочете улица, град, пощенски код, държава</i>
Лице за контакти	<i>Посочете име, фамилия и длъжност</i>
Телефонен номер	<i>Посочете код на населеното място и телефонен номер</i>
Факс номер	<i>Посочете код на населеното място и номер на факс</i>
Електронен адрес	
Интернет адрес	
Правен статус	<i>Посочете търговското дружество или обединения или друга правна форма, дата на учредяване или номера и датата на вписване и къде</i>
ИН по ЗДДС № и държава на данъчна регистрация съгласно данъчната декларация	<i>Посочете номер по ЗДДС и наименованието на държавата, например: България.....</i>
ИН/ЕИК	
Банкови реквизити	<i>Банка: IBAN: BIC:</i>
Предмет на поръчката	
Номер на поръчката	<i>Посочете номер на поръчката от Регистъра за обществени поръчки</i>
Дата на изготвяне на заявлението	<i>Посочете дата: дата, месец, година; Напр. 17 септември 2013 г.</i>

До: (Наименование на Възложителя)

ПОДПИС и ПЕЧАТ:

_____ (име и фамилия)

_____ (дата)

_____ (длъжност на управляващия/представяващия кандидата)

_____ (наименование на кандидата)