



“АЕЦ КОЗЛОДУЙ” ЕАД, гр.Козлодуй

ОДОБРЯВАМ,
ИЗПЪЛНИТЕЛЕН ДИРЕКТОР



ИВАН ГЕНОВ

гр. Козлодуй

ДОКУМЕНТАЦИЯ

за участие в открита процедура с предмет:

**“Доставка на промишлена арматура и фасонни детайли за
тръбопроводи”**

гр. Козлодуй 2013 г.

СЪДЪРЖАНИЕ

на документация за участие в открита процедура

с предмет: "Доставка на промишлена арматура и фасонни детайли за тръбопроводи"

| Част | Наименование | Брой Страници |
|------|--|------------------|
| 1 | Решение за откриване на процедура | 4 |
| 2 | Обявление за обществената поръчка | 12 |
| 3 | Пълно описание на предмета на поръчката | 2 |
| 4 | Техническа спецификация № 2013.30.ОСО.ООТСП.481 | 22 |
| 5 | Образец на оферта | 4 |
| 6 | Указания за подготовка и попълване на офертата | 4 |
| 7 | Проект на договор | 12 |
| 7.1 | Специфични условия на договора | 3 |
| 7.2 | Общи условия на договора | 9 |
| 8 | Декларация за отсъствие на обстоятелствата по чл. 47, ал. 1, т. 1 и ал. 5, т. 1 от ЗОП. | 1 |
| 9 | Декларация за отсъствие на обстоятелствата чл. 47, ал. 1, т. 2 и т. 3 и ал. 5, т. 2 от ЗОП | 1 |
| 10 | Образец на декларация по чл. 56, ал. 1, т. 12 от ЗОП | 1 |
| 11 | Образец на банкова гаранция за изпълнение на договор | 1 |
| 12 | Образец на информационен лист | 1 |



АГЕНЦИЯ ПО ОБЩЕСТВЕНИ ПОРЪЧКИ
1000 София, ул. Лега 4
факс: 940 7078
e-mail: rop@aop.bg , e-rop@aop.bg
интернет адрес: http://www.aop.bg

РЕШЕНИЕ

- Проект на решение
 Решение за публикуване

Номер: ЗОП-Р- 198 от 03/09/2013 дд/мм/гггг

- А) за откриване на процедура
 Б) за промяна
 В) за прекратяване на процедура за възлагане на обществена поръчка

Обектът на обществената поръчка е по:

- чл. 3, ал. 1 от ЗОП
 чл. 3, ал. 2 от ЗОП
 Съгласен съм АОП да изпрати данните, необходими за публикуване на Обявление за допълнителна информация, информация за незавършена процедура или CORRIGENDUM, до Официален вестник на ЕС в съответствие с Общите условия за използване на услугата Електронен подател.

ДЕЛОВОДНА ИНФОРМАЦИЯ

Деловодна информация

Партида на възложителя: 00353

Поделение: _____

Изходящ номер: ЗОП-Р- 198 от дата 03/09/2013

Коментар на възложителя:

ИД - 558360

РАЗДЕЛ I: ВЪЗЛОЖИТЕЛ

- по чл. 7, т. 1-4 от ЗОП (класически)
 по чл. 7, т. 5 или 6 от ЗОП (секторен)

I.1) Наименование и адрес

Официално наименование
"АЕЦ Козлодуй" ЕАД

Адрес
3321, гр. Козлодуй

Град
Козлодуй

Пощенски код
3321

Държава
Република
България

За контакти:
отдел "Обществени поръчки", у-
ние "Търговско"

Телефон
0973 72131

Лице за контакт
Илза Борисова

Електронна поща
IvDobрева@npp.bg

Факс
0973 76007

Интернет адрес/и (когато е приложимо)

Адрес на възложителя:
www.kznpp.org

Адрес на профила на купувача:

http://www.kznpp.org/index.php?
lang=bg&p=actuality&pl=communally_orders

I.2) Вид на възложителя и основна дейност/и:

(попълва се от възложители по чл.7, т.1-4 от ЗОП)

- | | |
|--|--|
| <input type="checkbox"/> Министерство или друг държавен орган, включително техни регионални или местни подразделения | <input type="checkbox"/> Обществени услуги |
| <input type="checkbox"/> Национална агенция/служба | <input type="checkbox"/> Отбрана |
| <input type="checkbox"/> Регионален или местен орган | <input type="checkbox"/> Обществен ред и сигурност |
| <input type="checkbox"/> Регионална или местна агенция/служба | <input type="checkbox"/> Околна среда |
| <input type="checkbox"/> Публичноправна организация | <input type="checkbox"/> Икономическа и финансова дейност |
| <input type="checkbox"/> Европейска институция/агенция или международна организация | <input type="checkbox"/> Здравеопазване |
| <input type="checkbox"/> Друго (моля, уточнете): _____ | <input type="checkbox"/> Настаняване/жилищно строителство и места за отдих и култура |
| | <input type="checkbox"/> Социална закрила |
| | <input type="checkbox"/> Отдих, култура и религия |
| | <input type="checkbox"/> Образование |
| | <input type="checkbox"/> Друго (моля, уточнете): _____ |

I.3) Основна дейност/и на възложителя, свързана/и с:

(попълва се от възложител по чл. 7, т.5 или 6 от ЗОП)

- | | |
|--|---|
| <input type="checkbox"/> Производство, пренос и разпределение на природен газ и топлинна енергия | <input type="checkbox"/> Пощенски услуги |
| <input checked="" type="checkbox"/> Електрическа енергия | <input type="checkbox"/> Железопътни услуги |
| <input type="checkbox"/> Търсене, проучване или добив на природен газ или нефт | <input type="checkbox"/> Градски железопътни, трамвайни, тролейбусни или автобусни услуги |
| <input type="checkbox"/> Търсене, проучване или добив на въглища или други твърди горива | <input type="checkbox"/> Пристанищни дейности |
| <input type="checkbox"/> Вода | <input type="checkbox"/> Летищни дейности |

A) ЗА ОТКРИВАНЕ НА ПРОЦЕДУРА ЗА ВЪЗЛАГАНЕ НА ОБЩЕСТВЕНА ПОРЪЧКА**II: ОТКРИВАНЕ****ОТКРИВАМ**

- процедура за възлагане на обществена поръчка
 конкурс за проект
 процедура за създаване на система за предварителен подбор

II.1) Вид на процедурата

Попълва се от възложител по чл.7, т.1-4 от ЗОП

- | | | |
|-------------------------------|---|--------------------------|
| Открита процедура | <input type="checkbox"/> Ускорена на договаряне с обявление | <input type="checkbox"/> |
| Ограничена процедура | <input type="checkbox"/> Договаряне без обявление | <input type="checkbox"/> |
| Ускорена ограничена процедура | <input type="checkbox"/> Конкурс за проект - открит | <input type="checkbox"/> |
| Състезателен диалог | <input type="checkbox"/> Конкурс за проект - ограничен | <input type="checkbox"/> |
| Договаряне с обявление | <input type="checkbox"/> | <input type="checkbox"/> |

Попълва се от възложител по чл.7, т.5 или 6 от ЗОП

- | | | |
|------------------------|--|--------------------------|
| Открита процедура | <input checked="" type="checkbox"/> Договаряне без обявление | <input type="checkbox"/> |
| Ограничена процедура | <input type="checkbox"/> Конкурс за проект - открит | <input type="checkbox"/> |
| Договаряне с обявление | <input type="checkbox"/> Конкурс за проект - ограничен | <input type="checkbox"/> |

III: ПРАВНО ОСНОВАНИЕ

Попълва се от възложител по чл.7, т.1-4 от ЗОП

- | | | |
|--|---|--------------------------|
| Чл. 16, ал. 8 от ЗОП | <input type="checkbox"/> Чл. 84, т. ____, във вр. с чл. 86 ал. 3 от ЗОП | <input type="checkbox"/> |
| Чл. 16, ал. 8, във вр. с чл. 76 ал. 3 от ЗОП | <input type="checkbox"/> Чл. 90, ал.1, т. ____, от ЗОП | <input type="checkbox"/> |

| | | |
|--|--|--------------------------|
| <input type="checkbox"/> Чл. 83а, ал. 1 от ЗОП | <input type="checkbox"/> Чл. 94, ал. 2 от ЗОП | <input type="checkbox"/> |
| <input type="checkbox"/> Чл. 84, т. ___ от ЗОП | <input type="checkbox"/> Чл. 119в, ал. 3, т. ___ от ЗОП | <input type="checkbox"/> |
| Попълва се от възложител по чл.7, т.5 или 6 от ЗОП | | |
| <input type="checkbox"/> Чл. 103, ал. 1 от ЗОП | <input checked="" type="checkbox"/> Чл. 105, ал. 1 от ЗОП | <input type="checkbox"/> |
| <input type="checkbox"/> Чл. 103, ал. 2, т. ___ от ЗОП | <input type="checkbox"/> Чл. 105, ал. 1, във връзка с чл. 103, ал.1 от ЗОП | <input type="checkbox"/> |
| <input type="checkbox"/> Чл. 94, ал. 2 от ЗОП | <input type="checkbox"/> Чл. 119в, ал. 3, т. ___ от ЗОП | <input type="checkbox"/> |
| точка: _____ | | |

IV: ОБЕКТ НА ПОРЪЧКАТА

| |
|--|
| <input type="checkbox"/> Строителство |
| <input checked="" type="checkbox"/> Доставки |
| <input type="checkbox"/> Услуги |
| IV.1) Описание на предмета на поръчката / на потребностите при състезателен диалог / на конкурса за проект ""Доставка на промишлена арматура и фасонни детайли за тръбопроводи"" (Когато основният предмет на поръчката/конкурса съдържа допълнителни предмети, те трябва да бъдат описани в това поле) |

IV.2) Зелена обществена поръчка

| | |
|---|---|
| IV.2.1) Поръчката е "зелена", съгласно обхвата на Националния план за действие за насърчаване на зелените обществени поръчки: | Да <input type="checkbox"/> Не <input checked="" type="checkbox"/> |
| IV.2.1.1) Продуктова група | |
| <input type="checkbox"/> Копирна и графична хартия | <input type="checkbox"/> Климатизици |
| <input type="checkbox"/> Офис ИТ оборудване | <input type="checkbox"/> Почистващи продукти и услуги |
| <input type="checkbox"/> Офис осветление | <input type="checkbox"/> Конвенционални транспортни средства и услуги, свързани с тях |
| <input type="checkbox"/> Улично осветление | <input type="checkbox"/> Електрически превозни средства и системи за зареждане |
| IV.2.1.2) "Зелените" критерии присъстват във: | |
| Техническата спецификация | _____ (брой) |
| Критериите за подбор по чл. 25, ал. 2, т. 6 от ЗОП | _____ (брой) |
| Показателите за оценка на офертите. | _____ (брой) |
| Изискванията при изпълнение на договора (клаузи в проекто-договора) | _____ (брой) |
| IV.2.2) Поръчката е "зелена" извън обхвата на Националния план за действие (Моля, посочете екокритериите в полето за друга информация) | Да <input type="checkbox"/> Не <input checked="" type="checkbox"/> |

V: МОТИВИ

| |
|--|
| V.1) Мотиви за избора на процедура Възложителите по чл. 7, т. 5 и 6 вземат решение за възлагане на обществени поръчки чрез открита процедура, ограничена процедура и процедура на договаряне с обявление винаги, когато не са налице условията за провеждане на процедура на договаряне без обявление. (Кратко описание на фактическите обстоятелства, които обуславят избора на съответната процедура) |
| V.2) Лица, до които се изпраща поканата за участие в процедура на договаряне без обявление по реда на ЗОП (когато е приложимо) _____ |

| | | |
|---|---|-------|
| <p>V.3) Настоящата процедура е свързана с процедура за възлагане на обществена поръчка или конкурс за проект, която е (когато е приложимо): открита с решение № _____ от дата _____ дд/мм/гггг публикувана в Регистъра на обществените поръчки под уникален № _____ - _____ - _____ (nnnnn-уууу-хххх)</p> | | |
| <p>Допълнителната/повторната услуга или строителство е (когато е приложимо):</p> <p>без ДДС с ДДС Стойност на ДДС (в %)</p> | | |
| на обща стойност _____ | Валута: <input type="checkbox"/> <input type="checkbox"/> | _____ |

VI: ОДОБРЯВАМ

- обявлението и документацията за участие
 обявлението и описателния документ
 поканата за обществена поръчка
 поканата за обществена поръчка и документацията
 обявлението и конкурсната програма
 обявлението

VII: ОБЖАЛВАНЕ**VII.1) Орган, който отговаря за процедурите по обжалване**

Официално наименование

Комисия за защита на конкуренцията

Адрес

бул. Витоша 18

Град

София

Пощенски код

1000

Държава

Република
България

Телефон

02 9884070

Електронна поща

срсadmin@срс.bg

Факс

02 9807315

Интернет адрес (URL):

www.срс.bg

VII.2) Срок за подаване на жалби: съгласно чл.120 от ЗОП**VIII: ДРУГА ИНФОРМАЦИЯ (когато е приложимо)**

| |
|--|
| |
| |
| |
| |

IX: ДАТА на изпращане на настоящото решение

Дата: 03/09/2013 дд/мм/гггг

Възложител:

Трите имена:

/подпис и печат/

Иван Киров Генов

Длъжност:

Изпълнителен Директор





АГЕНЦИЯ ПО ОБЩЕСТВЕНИ ПОРЪЧКИ
 1000 София, ул. Лега 4
 факс: 940 7078
 e-mail: rop@aop.bg, e-rop@aop.bg
 интернет адрес: <http://www.aop.bg>

ОБЯВЛЕНИЕ ЗА ОБЩЕСТВЕНА ПОРЪЧКА ОТ ВЪЗЛОЖИТЕЛ ПО ЧЛ.7, Т.5 ИЛИ 6 от ЗОП

- Проект на обявление
 Обявление за публикуване

ДЕЛОВОДНА ИНФОРМАЦИЯ

| | |
|--|--|
| Деловодна информация Партида на възложителя: 00353 Поделение: _____ Изходящ номер: ЗОП-О- <i>198</i> от дата 03/09/2013 Коментар на възложителя: <i>ИД - 558302</i> | |
|--|--|

РАЗДЕЛ I: ВЪЗЛОЖИТЕЛ

| | | |
|--|-----------------------|---------------------|
| I.1) Наименование, адреси и лица за контакт: | | |
| Официално наименование "АЕЦ Козлодуй" ЕАД | | |
| Адрес 3321, гр. Козлодуй | | |
| Град Козлодуй | Пощенски код 3321 | Държава България |
| За контакти Отдел "Обществени поръчки", у-ние "Търговско" | Телефон 0973 72131 | |
| Лице за контакти Илза Борисова | | |
| Електронна поща IBDobрева@npp.bg | Факс 0973 76007 | |
| Интернет адрес/и (когато е приложимо) Адрес на възложителя (URL): www.kznpp.org Адрес на профила на купувача (URL): http://www.kznpp.org/index.php?lang=bg&p=actuality&pl=communally_orders | | |
| Допълнителна информация може да бъде получена на: <input checked="" type="checkbox"/> Съгласно 1.1) <input type="checkbox"/> Друго: моля, попълнете Приложение А.1 | | |
| Документация (спецификации и допълнителни документи) (включително документи за динамична система за доставки) може да бъде получена на: <input checked="" type="checkbox"/> Съгласно 1.1) <input type="checkbox"/> Друго: моля, попълнете Приложение А.2 | | |
| Оферти или заявления за участие трябва да бъдат изпратени на: <input checked="" type="checkbox"/> Съгласно 1.1) <input type="checkbox"/> Друго: моля, попълнете Приложение А.3 | | |
| I.2) Основна/и дейност/и на възложителя, свързана/и с: | | |

| | |
|--|---|
| <input type="checkbox"/> Производство, пренос и разпределение на природен газ и топлинна енергия | <input type="checkbox"/> Пощенски услуги |
| <input checked="" type="checkbox"/> Електрическа енергия | <input type="checkbox"/> Железопътни услуги |
| <input type="checkbox"/> Търсене, проучване или добив на природен газ или нефт | <input type="checkbox"/> Градски железопътни, трамвайни, тролейбусни или автобусни услуги |
| <input type="checkbox"/> Търсене, проучване или добив на въглища или други твърди горива | <input type="checkbox"/> Пристанищни дейности |
| <input type="checkbox"/> Вода | <input type="checkbox"/> Летищни дейности |

РАЗДЕЛ II: ОБЕКТ НА ОБЩЕСТВЕНАТА ПОРЪЧКА**II.1) Описание****II.1.1) Наименование на поръчката, дадено от възложителя:**

"Доставка на промишлена арматура и фасонни детайли за тръбопроводи"

II.1.2) Обект на поръчката и място на изпълнение на строителството, доставката или услугата (Изберете само една категория — строителство, доставки или услуги, която съответства на конкретния предмет на вашата поръчка или покупка/и)

| <input type="checkbox"/> (а) Строителство | <input checked="" type="checkbox"/> (б) Доставки | <input type="checkbox"/> (в) Услуги |
|---|---|---|
| <input type="checkbox"/> Изграждане <input type="checkbox"/> Проектиране и изпълнение <input type="checkbox"/> Изпълнение с каквито и да е средства на строителство, съответстващо на изискванията, определени от възложителите | <input checked="" type="checkbox"/> Покупка <input type="checkbox"/> Лизинг <input type="checkbox"/> Наем <input type="checkbox"/> Покупка на изплащане <input type="checkbox"/> Комбинация от изброените | Категория услуга No (Относно категориите услуги 1-27, моля вижте Приложения 2 и 3 от ЗОП) |
| Място на изпълнение на строителството _____ код NUTS: _____ | Място на изпълнение на доставката "АЕЦ Козлодуй" ЕАД _____ код NUTS: BG313 | Място на изпълнение на услугата _____ код NUTS: _____ |

II.1.3) Настоящото обявление е за:

| | |
|---|---|
| <input checked="" type="checkbox"/> Възлагане на обществена поръчка | <input type="checkbox"/> Създаване на динамична система за доставки (ДСД) |
| <input type="checkbox"/> Сключване на рамково споразумение | |

II.1.4) Информация относно рамково споразумение (когато е приложимо)

| | |
|---|---|
| <input type="checkbox"/> Рамково споразумение с няколко изпълнители | <input type="checkbox"/> Рамково споразумение с един изпълнител |
|---|---|

Брой: _____ или (когато е приложимо) максимален брой _____ на участниците в предвиденото рамково споразумение

Срок на рамковото споразумение:

Срок в години: _____ или в месеци: _____

Прогнозна стойност на поръчките за целия срок на рамковото споразумение (когато е приложимо):

Прогнозна стойност без ДДС (в цифри): _____ Валута:
или от: _____ до _____ Валута:

Честота на поръчките, които ще бъдат възложени (ако е известно):

П.1.5) Кратко описание на поръчката:

Доставката на промишлена арматура и фасонни детайли за тръбопроводи ще бъде извършена по 4 обособени позиции:

1. Кранове сферични, вентили, клапи и задвижки;
2. Редуцир-вентили;
3. Колена, преходи и фланци;
4. Волани и вентили.

П.1.6) Код съгласно Общия терминологичен речник (CPV)

| | |
|--------------|-------------------------------|
| Осн. код | Доп. код (когато е приложимо) |
| Осн. предмет | 44163000 |

П.1.7) Поръчката е предмет на Споразумението за държавни поръчки (GPA) на Световната търговска организация Да Не

П.1.8) Обособени позиции (за информацията относно обособените позиции използвайте Приложение Б толкова пъти, колкото е броят на обособените позиции) Да Не

Ако да, оферти трябва да бъдат подадени (отбележете само едно):

само за една обособена позиция за една или повече обособени позиции за всички обособени позиции

П.1.9) Ще бъдат приемани варианти Да Не

П.2) Количество или обем на поръчката

П.2.1) Общо количество или обем (включително всички обособени позиции и опции, когато е приложимо)

Съгласно приложена техническа спецификация.

Прогнозна стойност, без ДДС (когато е приложимо)

(в цифри): 179900 Валута: BGN

Съгласни ли сте тази информация да бъде публикувана в РОП? Да Не
от: _____ до: _____ Валута: _____

П.2.2) Опции (когато е приложимо) Да Не

Ако да, описание на тези опции:

Опции се предвижда да се използват:

след: _____ месеца или: _____ дни от сключване на договора (ако е известно)

Брой на възможните повторения (ако има такива): _____ или: между _____ и _____

В случай на повторение прогнозен график (ако е известно):

след: _____ месеца или : _____ дни от сключване на договора

П.3) Срок на договора или краен срок за изпълнение на поръчката

Срок на изпълнение в месеци: _____ или дни 45 (от сключване на договора)
или

начална дата _____ дд/мм/гггг

крайна дата на изпълнението _____ дд/мм/гггг

РАЗДЕЛ III: ЮРИДИЧЕСКА, ИКОНОМИЧЕСКА, ФИНАНСОВА И ТЕХНИЧЕСКА ИНФОРМАЦИЯ

III.1) Условия, свързани с изпълнението на поръчката

III.1.1) Изискуеми депозити и гаранции:

Гаранция за участие – няма. Гаранция за изпълнение на договора – в размер от 3 % от стойността му.

III.1.2) Условия и начин на финансиране и плащане и/или препратка към съответните разпоредби, които ги уреждат:

ВЪЗЛОЖИТЕЛЯТ заплаща цената по т. 2.1. чрез банков превод в срок до 30 работни дни от приемане на доставката, срещу представени оригинална фактура, приемно-предавателен протокол и протокол за извършен специализиран и общ входящ контрол без забележки.

III.1.3) Изискване за създаване на юридическо лице, когато участникът, определен за изпълнител, е обединение на физически и/или юридически лица (когато е приложимо):

III.1.4) Други особени условия (когато е приложимо)

Да Не

Ако да, опишете ги:

III.2) Условия за участие

III.2.1) Изисквания към кандидатите или участниците, включително за вписването им в професионални или търговски регистри:

Изискуеми документи и информация:

I. Документи за подбор

I.1. Документ за регистрация на участника или единен идентификационен код, съгласно чл.23 от Закона за търговския регистър;

I.2. Доказателства за икономическото и финансовото състояние по чл.50 от ЗОП, посочени от възложителя в обявлението за обществена поръчка;

I.3. Доказателства за техническите възможности и/или квалификация по чл.51 от ЗОП, посочени от възложителя в обявлението за обществена поръчка;

I.4. Декларация за отсъствие на обстоятелствата по чл.47, ал.1, т.1 и ал.5, т.1 от ЗОП;

I.5. Декларация за отсъствие на обстоятелствата по чл.47, ал.1, т.2, т.3 и ал.5, т.2 от ЗОП;

I.6. Декларация по чл. 56, ал. 1, т. 12 от ЗОП за приемане на условията на договора;

I.7. Декларация за използване или неизползване на подизпълнители при изпълнението на поръчката;

I.8. Декларация от подизпълнителя за съгласие да участва като такъв при изпълнението на обществената поръчка;

I.9 Декларация за кои обособени позиции ще участва Участника;

I.10. Декларация за производител на стоката и страна на произход;

I.11. Надлежно оформен от производителя документ, даващ разрешение за продажба /дистрибуция/ на стоките /в случай, че кандидатът не е производител/.

I.12. Информационен лист.

II. Предложението за изпълнение на поръчката

II.1. Спецификация на стоката за доставка с включени характеристики, описание и др., които трябва да бъдат специфицирани в съответствие с изискванията на техническата спецификация (съгл. приложения образец по т. II.1.);

II.2. Списък на допълнителни данни, освен тези посочени в Техническата спецификация, ако Участникът смята, че са необходими такива;

II.3. Друга информация, ако Участникът смята за необходимо да представи.

III. Предлагана цена

III.1. Ценова таблица /съгл. приложения образец по т. III.1./;

Възложителят отстранява от участие участници, за които са налице обстоятелствата по чл.47, ал.1 и ал. 5 от ЗОП.

III.2.2) Икономически и финансови възможности

Изискуеми документи и информация (когато е приложимо):

Минимални изисквания: Участникът да има изпълнени подобни поръчки.

Изискуеми документи: Информация за общия оборот и оборота на подобни или сходни стоки през последните три години, в зависимост от датата, на която участникът е учреден или е започнал дейността си.

III.2.3) Технически възможности

Изискуеми документи и информация (когато е приложимо):

Минимални изисквания: 1. Участникът да има изпълнени поръчки/договори за подобни или сходни доставки, които са изпълнени през последните три години, включително стойностите, датите и получателите, придружени от препоръки /референции/ за добро изпълнение/под подобен предмет да се разбира арматура и фасонни части за тръбопроводи/.

2. Сертификат за въведена система за управление за качество от фирмата производител на стоката, съгласно ISO 9001:2008. издаден от акредитирани институции или агенции за управление на качеството.

Изискуеми документи:

1. Списък с изпълнени поръчки/ подобни договори за доставки, които са изпълнени през последните три години, включително стойностите, датите и получателите, придружени от препоръки /референции/ за добро изпълнение.

2. Сертификат за въведена система за управление за качество на името на фирмата производител, съгласно ISO 9001:2008 издаден от акредитирани институции или агенции за управление на качеството.

III.2.4) Запазени поръчки (когато е приложимо)

Да Не

Поръчката е ограничена до кандидати - специализирани предприятия или кооперации на лица с увреждания

Изпълнението на поръчката е ограничено до програми за защита на заетостта на лица с

увреждания

III.3) Специфични условия при обществени поръчки за услуги

III.3.1) За изпълнението на услугата се изисква определена професия Да Не
Ако да, посочете съответните нормативни разпоредби:

III.3.2) Юридическите лица трябва да посочат имената и професионалната квалификация на персонала си, отговорен за изпълнението на услугата Да Не

РАЗДЕЛ IV: ПРОЦЕДУРА

IV.1) Вид процедура

IV.1.1) Вид процедура

Открита

Ограничена

Договаряне Има вече избрани кандидати: Да Не

Ако да, посочете имената и адресите на вече избраните кандидати в раздел VI.3) Допълнителна информация

IV.2) Критерий за оценка на офертите

IV.2.1) Критерий за оценка на офертите

(моля, отбележете приложимото)

най-ниска цена

или

икономически най-изгодна оферта при

посочените по-долу показатели (показателите се посочват с тяхната относителна тежест или в низходящ ред на значимост, когато оценяването на относителната тежест не е възможно поради очевидни причини)

показатели, посочени в документацията, спецификациите, в поканата за представяне на оферти или за участие в договаряне

Показатели

Тежест

IV.2.2) Ще се използва електронен търг

Да Не

Ако да, допълнителна информация за електронния търг (когато е приложимо)

IV.3) Административна информация

IV.3.1) Идентификационен номер на поръчката, даден от възложителя (когато е приложимо)

БД АЕЦ Търговия ОП-25001

IV.3.2) Предишни публикации относно същата поръчка

Да Не

Ако да, посочете къде:

Предварително обявление за ОП

Обявление на профила на купувача

Номер на обявлението в РОП: _____ от _____

Други предишни публикации (когато е приложимо)

IV.3.3) Условия за получаване на документация за участие (спецификации и допълнителни документи) (с изключение на динамична система за доставки)

Срок за получаване на документация за участие

Дата: 24/09/2013 дд/мм/гггг

Час: 16:00

| | |
|---------------------------------------|--|
| Платими документи | Да <input type="checkbox"/> Не <input checked="" type="checkbox"/> |
| Ако да, цена (в цифри): _____ Валута: | |
| Условия и начин за плащане: | |
| _____ | |
| _____ | |

IV.3.4) Срок за получаване на оферти или заявления за участие

Дата: 01/10/2013 дд/мм/гггг

Час: 16:00

IV.3.5) Език/ци, на който/които могат да бъдат изготвени офертите или заявленията за участие
 ES DA ET EN IT LT MT PL SK FI
 CS DE EL FR LV HU NL PT SL SV

Друг: Български

IV.3.6) Срок на валидност на офертите (открита процедура)

До дата: _____ дд/мм/гггг

или в месеци: _____ или дни: 90 (от крайния срок за получаване на оферти)

IV.3.7) Условия при отваряне на офертите

Дата: 02/10/2013 дд/мм/гггг

Час: 13:30

Място (когато е приложимо): "АЕЦ Козлодуй" ЕАД

Лица, които могат да присъстват при отварянето на офертите (когато е приложимо) Да Не

Лица с представителни функции, съгласно регистрацията на участника или техни упълномощени представители, както и представители на средствата за масова информация и на юридически лица с нестопанска цел имат право да присъстват при отваряне на офертите.

РАЗДЕЛ VI: ДРУГА ИНФОРМАЦИЯ
VI.1) Това представлява периодично възлагане на поръчка (когато е приложимо) Да Не

Ако да, прогнозен график за публикуването на следващи обявления:

VI.2) Поръчката е свързана с проект и/или програма, финансирани от фондове на ЕС Да Не

Ако да, посочете проекта/програмата:

VI.3) Допълнителна информация (когато е приложимо)**VI.4) Процедури по обжалване****VI.4.1) Орган, който отговаря за процедурите по обжалване**

Официално наименование

Комисия за защита на конкуренцията

Адрес

| | | |
|---|----------------------|----------------------------------|
| бул. Витоша № 18 | | |
| Град София | Пощенски код 1000 | Държава Република България |
| | | Телефон 02 9884070 |
| Електронна поща срсadmin@срс.bg | Факс 02 9807315 | |
| Интернет адрес (URL): http://www.cpc.bg | | |
| Орган, който отговаря за процедурата по медиация (когато е приложимо) | | |
| Официално наименование | | |
| Адрес | | |
| Град | Пощенски код | Държава |
| | | Телефон |
| Електронна поща | Факс | |
| Интернет адрес (URL): | | |
| VI.4.2) Подаване на жалби (моля, попълнете раздел VI.4.2 или при необходимост раздел VI.4.3) | | |
| Уточнете информацията относно крайния срок (крайните срокове) за подаване на жалби: | | |
| | | |
| | | |
| VI.4.3) Служба, от която може да бъде получена информация относно подаването на жалби | | |
| Официално наименование АЕЦ-Козлодуй ЕАД, Управление "Търговско", отдел "Обществени поръчки" | | |
| Адрес гр. Козлодуй | | |
| Град гр. Козлодуй | Пощенски код 3321 | Държава Република България |
| | | Телефон 0973 73230 |
| Електронна поща kkkamenova@npp.bg | Факс 0973 76007 | |
| Интернет адрес (URL): www.kznpp.org | | |
| VI.5) Дата на изпращане на настоящото обявление | | |
| Дата: 03/09/2013 дд/мм/гггг | | |

ПРИЛОЖЕНИЕ А**ДОПЪЛНИТЕЛНИ АДРЕСИ И ЛИЦА ЗА КОНТАКТ**

| | | |
|---|--------------|---------|
| I) Адреси и лица за контакт, от които може да се получи допълнителна информация | | |
| Официално наименование | | |
| Адрес | | |
| Град | Пощенски код | Държава |
| За контакти | Телефон | |
| Лице за контакти | | |
| Електронна поща | Факс | |
| Интернет адрес (URL): | | |
| II) Адреси и лица за контакт, от които може да се получат документация за участие (спецификации и допълнителни документи) (включително документи за динамична система за доставки) | | |
| Официално наименование | | |
| Адрес | | |
| Град | Пощенски код | Държава |
| За контакти | Телефон | |
| Лице за контакти | | |
| Електронна поща | Факс | |
| Интернет адрес (URL): | | |
| III) Адреси и лица за контакт, на които трябва да бъдат изпратени офертите или заявленията за участие | | |
| Официално наименование | | |
| Адрес | | |
| Град | Пощенски код | Държава |
| За контакти | Телефон | |
| Лице за контакти | | |
| Електронна поща | Факс | |
| Интернет адрес (URL): | | |

ПРИЛОЖЕНИЕ Б**ИНФОРМАЦИЯ ОТНОСНО ОБОСОБЕНИ ПОЗИЦИИ**

Обособена позиция: 1 Наименование: "Кранове сферични, вентили, клапи и задвижки"

| | |
|--|--|
| 1) Кратко описание Кранове сферични, вентили, клапи и задвижки | |
| 2) Код съгласно Общия терминологичен речник (CPV) | |
| Осн. предмет | Осн. код Доп. код (когато е приложимо) 44163000 |
| 3) Количество или обем Съгласно приложена техническа спецификация Прогнозна стойност, без ДДС (ако е известна) (в цифри): 163610 Валута: BGN Съгласни ли сте тази информация да бъде публикувана в РОП? Да <input checked="" type="checkbox"/> Не <input type="checkbox"/> от: _____ до _____ Валута: | |
| 4) Информация за начална дата / краен срок за изпълнение (когато е приложимо) Срок на изпълнение в месеци: _____ или дни _____ (от сключване на договора) или начала дата _____ дд/мм/гггг крайна дата _____ дд/мм/гггг | |
| 5) Допълнителна информация | |
| | |
| | |

(Използвайте това Приложение толкова пъти, колкото е броят на обособените позиции)

ПРИЛОЖЕНИЕ Б**ИНФОРМАЦИЯ ОТНОСНО ОБОСОБЕНИ ПОЗИЦИИ**

Обособена позиция: 2 Наименование: "Редуцир-вентили"

| | |
|--|--|
| 1) Кратко описание Редуцир-вентили | |
| 2) Код съгласно Общия терминологичен речник (CPV) | |
| Осн. предмет | Осн. код Доп. код (когато е приложимо) 44163000 |
| 3) Количество или обем Съгласно приложена техническа спецификация Прогнозна стойност, без ДДС (ако е известна) (в цифри): 2471 Валута: BGN Съгласни ли сте тази информация да бъде публикувана в РОП? Да <input checked="" type="checkbox"/> Не <input type="checkbox"/> от: _____ до _____ Валута: | |
| 4) Информация за начална дата / краен срок за изпълнение (когато е приложимо) Срок на изпълнение в месеци: _____ или дни _____ (от сключване на договора) или начала дата _____ дд/мм/гггг крайна дата _____ дд/мм/гггг | |
| 5) Допълнителна информация | |
| | |

| |
|--|
| |
|--|

(Използвайте това Приложение толкова пъти, колкото е броят на обособените позиции)

ПРИЛОЖЕНИЕ Б

ИНФОРМАЦИЯ ОТНОСНО ОБОСОБЕНИ ПОЗИЦИИ

Обособена позиция: 3 Наименование: "Колена, преходи и фланци"

| | |
|--|---|
| 1) Кратко описание Колена, преходи и фланци | |
| 2) Код съгласно Общия терминологичен речник (CPV) | |
| Осн. предмет | Осн. код Доп. код (когато е приложимо) 44163000 |
| 3) Количество или обем Съгласно приложена техническа спецификация Прогнозна стойност, без ДДС (ако е известна) (в цифри): 5187 Валута: BGN Съгласни ли сте тази информация да бъде публикувана в РОП? Да <input checked="" type="checkbox"/> Не <input type="checkbox"/> от: _____ до _____ Валута: | |
| 4) Информация за начална дата / краен срок за изпълнение (когато е приложимо) Срок на изпълнение в месеци: _____ или дни _____ (от сключване на договора) или начала дата _____ дд/мм/гггг крайна дата _____ дд/мм/гггг | |
| 5) Допълнителна информация | |
| | |
| | |

(Използвайте това Приложение толкова пъти, колкото е броят на обособените позиции)

ПРИЛОЖЕНИЕ Б

ИНФОРМАЦИЯ ОТНОСНО ОБОСОБЕНИ ПОЗИЦИИ

Обособена позиция: 4 Наименование: "Волани и вентили"

| | |
|--|---|
| 1) Кратко описание Волани и вентили | |
| 2) Код съгласно Общия терминологичен речник (CPV) | |
| Осн. предмет | Осн. код Доп. код (когато е приложимо) 44163000 |
| 3) Количество или обем Съгласно приложена техническа спецификация Прогнозна стойност, без ДДС (ако е известна) (в цифри): 8632 Валута: BGN Съгласни ли сте тази информация да бъде публикувана в РОП? Да <input checked="" type="checkbox"/> Не <input type="checkbox"/> от: _____ до _____ Валута: | |
| 4) Информация за начална дата / краен срок за изпълнение (когато е приложимо) Срок на изпълнение в месеци: _____ или дни _____ (от сключване на договора) или начала дата _____ дд/мм/гггг | |

| |
|-----------------------------------|
| крайна дата _____ дд/мм/гггг |
| 5) Допълнителна информация |
| |
| |
| |

(Използвайте това Приложение толкова пъти, колкото е броят на обособените позиции)

ПЪЛНО ОПИСАНИЕ НА ПРЕДМЕТА НА ПОРЪЧКАТА:

“Доставка на промишлена арматура и фасонни детайли за тръбопроводи”

1. Съществуващо състояние:

За осигуряване нормално техническо обслужване и ремонт на арматури и тръбопроводи по оборудване в “АЕЦ Козлодуй”, както и за подържане на минималния запас.

2. Място на изпълнение:

“АЕЦ Козлодуй” ЕАД, гр.Козлодуй

Предвидените за доставка промишлена арматура и фасонни детайли за тръбопроводи са разделени в 4 обособени позиции, както следва:

Об. Поз. № 1 – Кранове сферични, вентили, клапи и задвижки;

Об. Поз. № 2 – Редуцир-вентили;

Об. Поз. № 3 – Колена, преходи и фланци;

Об. Поз. № 4 – Волани за вентили.

Участниците могат да оферират за една или няколко от обособените позиции, но задължително за всички подпозиции в обособената позиция.

3. Цели на договора:

Обезпечаване на звената в “АЕЦ Козлодуй” ЕАД с необходимите арматури и фасонни детайли за тръбопроводи.

4. Изисквания за изпълнение и качество на услугите:

Арматурите и фасонните детайли за тръбопроводи трябва да бъдат доставени с качество отговарящо на техническите параметри зададени в техническата спецификация.

Производителят на оборудването да притежава сертифицирана система за управление на качеството (СУК) по ISO 9001 – актуална версия.

5. Изисквания към гаранционен срок:

Гаранционният срок да е минимум 1 година от датата на доставка.

6. Срок на изпълнение:

Доставката на стоката по настоящия договор ще бъде извършена еднократно, в срок до 45 календарни дни от датата на двустранно подписване на договора.

7. Документи, които трябва да представят Участниците:

- Списък с изпълнени поръчки/договори за доставки подобни или сходни, които са изпълнени през последните три години, включително стойностите, датите и получателите, придружени от препоръки /референции/ за добро изпълнение., придружен от препоръки за добро изпълнение. В препоръките за добро изпълнение да е записано за кой договор се отнасят и какво е доставяно по този договор;

- Декларация за произход на стоката по отделните обособени позиции;

- Надлежно оформен от производителя документ, даващ разрешение за продажба (дистрибуция) на стоките валиден за 2013 г.

8. Документи, които трябва да представят Участниците:

- Документи (сертификати, декларации и др.) за съответствие на предлаганата стока със стандартите и изискванията посочени в техническите спецификации на Възложителя.

9. Изисквания относно документите, свързани с изпълнение на договора:

Документи, които се изискват при доставка:

- Фактура;

- Паспорт – за обособени позиции 1 и 2 от спецификацията;

- Сертификат на вложените материали за 4 обособена позиция;

- Сертификат/декларация за съответствие;

- Сертификат/декларация за произход;
- Условия за съхранение и прекохранение;
- Срок на годност при съхранение;
- Гаранционен срок при експлоатация;

10. Изисквания към опаковката:

Стоката да бъде доставена в оригинална опаковка на фирмата-производител, гарантираща безопасно транспортиране и товаро-разтоварни действия, както и запазване и безопасно съхранение на стоката след доставка за определения гаранционен срок.

11. Приемане:

При приемане на стоката възложителят извършва общ входящ контрол.



“АЕЦ КОЗЛОДУЙ” ЕАД

Блок: 5 и 6

Система: 00

Подразделения: АЕЦ

УТВЪРЖДАВАМ

ГЛАВЕН ИНЖЕНЕР ЕЦ

..... 19. 07. 2013 г. / Я. Янков /

ТЕХНИЧЕСКА СПЕЦИФИКАЦИЯ

№ 2013.30.000.00.Т.07.481

за доставка на промишлена арматура и фасонни детайли за
тръбопроводи за 2013г.

1. Описание на доставката

1.1. Описание на изработваното и доставяното оборудване или материали

За осигуряване нормално техническо обслужване и ремонт на арматури и тръбопроводи по оборудване в “АЕЦ Козлодуй”, както и за подържане на минималния запас, трябва да бъдат закупени и доставени посочените в приложение 1 материали.

1.2. Нестандартни/специализирани елементи, резервни части и инструменти към доставката

Не са необходими.

2. Основни характеристики на оборудването и материалите

2.1. Класификация на оборудването

Общо промишлена арматура и фасонни детайли за тръбопроводи.

2.2. Физически и геометрични характеристики. Характеристики на материалите

Съгласно чертежите и техническите изисквания на завода производител.

2.3. Условия при работа в среда с йонизиращи лъчения

Не се изисква.

2.4. Нормативно-технически документи

Нормативно-техническите документи от завода производител.

2.5. Изисквания към гаранционен срок, срок на годност и жизнен цикъл

Гаранционен срок не по-малко от 12 месеца от датата на монтаж (18 месеца от датата на доставка).

Срок на годност и жизнен цикъл не по-малко от 10 години.

3. Опаковане, транспортиране, временно складиране

3.1. Изисквания към доставката и опаковката

Резервните части да са консервирани и опаковани по единично, като всеки детайл да има етикет с номер на чертеж, габаритни размери и тегло. Опаковката да предпазва резервните части от повреди при транспорт и съхранение.

3.2. Условия за съхранение

Производителя да посочи условията при съхранение, както период и изисквания за преконсервация.

4. Входящ контрол

4.1. Доставените арматури и фасонни детайли да преминат общ входящ контрол на територията на "АЕЦ Козлодуй" ЕАД.

Доставката да бъде съпроводена от следните документи:

- Фактура;
- Паспорт – за позиции 1 и 2 от спецификацията;
- Сертификат на вложените материали;
- Сертификат/декларация за съответствие;
- Сертификат/декларация за произход;
- Условия за съхранение и преконсервация;
- Трайна маркировка на всеки детайл (материал, работни параметри, чертеж

№.....);

ТЕХНИЧЕСКА СПЕЦИФИКАЦИЯ

за доставка на промишлена арматура и фасонни детайли за тръбопроводи за 2013г.

към ТС - 2013.30.060.00.ТСП.ЧВ1

| № | ИД по ВАН | Наименование | Технически характеристики | Мярка/Мерна единица | Количество | Стандарт, нормативен документ, каталожен номер и др. | Др. изисквания |
|---|-----------|---------------|---|---------------------|------------|--|----------------|
| Обособена позиция №1 - Кранове сферични, вентили, клапи и задвижки | | | | | | | |
| 1 | 92421 | Кран сферичен | от три части; фланцово присъединяване между отделните части; присъединяване към тръбопровод ф25мм - заварка; материал на корпус и работния : 08X18H10T; Ду20; Ру2,5; Т=300°С | бр. | 30 | Документи към доставката съгласно БДС EN 10204-2005 т. 3.1 | |
| 2 | 92422 | Кран сферичен | от три части; фланцово присъединяване между отделните части; присъединяване към тръбопровод ф32мм - заварка; материал на корпус и работния : 08X18H10T; Ду25; Ру2,5; Т=300°С | бр. | 30 | Документи към доставката съгласно БДС EN 10204-2005 т. 3.1 | |
| 3 | 92423 | Кран сферичен | от три части; фланцово присъединяване между отделните части; присъединяване към тръбопровод ф38мм - заварка; материал на корпус и работния : 08X18H10T; Ду32; Ру2,5; Т=300°С | бр. | 20 | Документи към доставката съгласно БДС EN 10204-2005 т. 3.1 | |
| 4 | 92424 | Кран сферичен | от три части; фланцово присъединяване между отделните части; присъединяване към тръбопровод ф25мм - заварка; материал на корпус: Ст20; материал на работния орган-08X18H10T; Ду20; Ру2,5; Т=200°С | бр. | 30 | Документи към доставката съгласно БДС EN 10204-2005 т. 3.1 | |
| 5 | 92425 | Кран сферичен | от три части; фланцово присъединяване между отделните части; присъединяване към тръбопровод ф32мм - заварка; | бр. | 30 | Документи към доставката съгласно БДС EN 10204-2005 | |

| | | | | | | | |
|----|-------|-------------------|---|-----|----|--|--------|
| 6 | 92426 | Кран сферичен | материал на корпуса: Ст20; материал на работния орган-08X18Н10Т; Ду25; Ру2,5; Т=200°С от три части; фланцово присъединяване между отделните части; присъединяване към тръбопровод ф38мм - заварка; материал на корпуса: Ст20; материал на работния орган-08X18Н10Т; Ду32; Ру2,5; Т=200°С | бр. | 15 | Документи към доставката съгласно БДС EN 10204-2005 т. 3.1 | т. 3.1 |
| 7 | 93943 | Кран спирателен | сферичен; Ду32; Ру40; стоманен ; заваряем; неослужваем; работна температура до 130°С; за гореща вода | бр. | 20 | Документи към доставката съгласно БДС EN 10204-2005 т. 3.1 | |
| 8 | 93944 | Кран спирателен | сферичен; Ду40; Ру40; стоманен ; заваряем; неослужваем; работна температура до 130°С; за гореща вода | бр. | 20 | Документи към доставката съгласно БДС EN 10204-2005 т. 3.1 | |
| 9 | 93945 | Кран спирателен | сферичен; Ду50; Ру40; стоманен ; заваряем; неослужваем; работна температура до 130°С; за гореща вода | бр. | 20 | Документи към доставката съгласно БДС EN 10204-2005 т. 3.1 | |
| 10 | 94248 | Кран спирателен | сферичен Ду65; Ру25; стоманен ; заваряем; работна температура до 130°С; за гореща вода | бр. | 10 | Документи към доставката съгласно БДС EN 10204-2005 т. 3.1 | |
| 11 | 99493 | Кран спирателен | сферичен Ду80; Ру40; стоманен; заваряем; неослужваем; работна температура до 130°С; за гореща вода | бр. | 6 | Документи към доставката съгласно БДС EN 10204-2005 т. 3.1 | |
| 12 | 37346 | Вентил спирателен | Силфонен, сварна конструкция, Ду10/Ру100, материал на корпуса и работните органи 08X18Н10Т | бр. | 10 | Документи към доставката съгласно БДС EN 10204-2005 т. 3.1 | |

| | | | | | | |
|----|-------|----------------|--|-----|----|--|
| 13 | 42196 | Вентил запорен | сифонно вакуумен, бронзов, с ръчно управление; Ду10; Работно налягане: 0,25МРа; Т _{раб. среда} : от -20°С до 60°С; работен флуид: въздух; дължина L=65мм; присъединяване: гайка М27х1,5мм; тегло: не повече от 0,92кг. За система проботборна ЦИИСРК-01 | бр. | 20 | Документи към доставката съгласно БДС EN 10204-2005 т. 3.1 |
| 14 | 42552 | Вентил запорен | сифонно вакуумен, бронзов, с ръчно управление; Ду20; Работно налягане: 0,25МРа; Т _{раб. среда} : от -20°С до 60°С; работен флуид: въздух; дължина L90мм; присъединяване: гайка М45х1,5мм; тегло: не повече от 1,55кг. За система проботборна ЦИИСРК-01 | бр. | 20 | Документи към доставката съгласно БДС EN 10204-2005 т. 3.1 |
| 15 | 42579 | Вентил | стоманен, заварям, ръчен, със салниково уплътнение на щока; Ду32; Ру20МРа; Ст.20; Т=360°С | бр. | 10 | Документи към доставката съгласно БДС EN 10204-2005 т. 3.1 |
| 16 | 42582 | Вентил | стоманен, фланцеви, ръчен, със салниково уплътнение на щока; Ду50; Ру4МРа; Ст.20; Т=250°С | бр. | 20 | Документи към доставката съгласно БДС EN 10204-2005 т. 3.1 |
| 17 | 93652 | Вентил | фланцеви; ръчен; със салниково уплътнение на щока; Ду20; Ру 20МРа; Т=250°С; 08Х18Н10Т | бр. | 20 | Документи към доставката съгласно БДС EN 10204-2005 т. 3.1 |
| 18 | 93653 | Вентил | заварям; ръчен; със салниково уплътнение на щока; Ду10; Ру 37,3МРа; Т=300°С; Ст20 | бр. | 30 | Документи към доставката съгласно БДС EN 10204-2005 т. 3.1 |
| 19 | 99706 | Вентил | стоманен, заварям, ръчен, със салниково уплътнение на щока; Ду20; Ру20МРа; Ст.20; Т=300°С | бр. | 30 | Документи към доставката съгласно БДС EN 10204-2005 т. 3.1 |

| | | | | | | |
|----|-------|----------|---|-----|----|--|
| 20 | 99707 | Вентил | стоманен, заваряем, ръчен, със салниково упълнение на цока; Ду25; Ру20МПа; Ст.20; Т=300°С | бр. | 15 | Документи към доставката съгласно БДС EN 10204-2005 т. 3.1 |
| 21 | 99708 | Вентил | стоманен, фланцеви, ръчен, със салниково упълнение на цока; Ду50; Ру4МПа; 08X18Н10Т; Т=250°С | бр. | 10 | Документи към доставката съгласно БДС EN 10204-2005 т. 3.1 |
| 24 | 1528 | Задвижка | за електропривод Ду150; Ру25, фланцева, делителен диаметър – 250 мм. отвори 8 x ф26 дължина – 350 мм. | бр. | 2 | Документи към доставката съгласно БДС EN 10204-2005 т. 3.1 |
| 25 | 42302 | Задвижка | ръчна, чугунена, шиберна Ду80; Ру16; комплект с фланци | бр. | 5 | Документи към доставката съгласно БДС EN 10204-2005 т. 3.1 |
| 26 | 42651 | Задвижка | ръчна, чугунена, шиберна Ду65; Ру16; комплект с фланци | бр. | 5 | Документи към доставката съгласно БДС EN 10204-2005 т. 3.1 |
| 27 | 55335 | Затвор | дисков Ду125, Ру10, дланцева с контра фланци и крепеж | бр. | 10 | Документи към доставката съгласно БДС EN 10204-2005 т. 3.1 |

Обособена позиция №2 - Редуцир-вентили

| № | ИД по ВАН | Наименование | Технически характеристики | Мярка/мерна единица | Количество | Стандарт, нормативен документ, каталожен номер и др. | Др. изчисления |
|---|-----------|----------------|---|---------------------|------------|--|----------------|
| 1 | 63969 | Редуцир-вентил | за аргон, Рвх.200bar; Ризх.5bar; с манометър на входа и разходомер на изхода. | бр. | 30 | | |

Обособена позиция №3 - Колена, преходи и фланци

| № | ИД по ВАРАН | Наименование | Технически характеристики | Марка/мерна единица | Количество | Стандарт, нормативен документ, каталожен номер и др. | Др. изчисления |
|----|-------------|--------------|---|---------------------|------------|--|----------------|
| 1 | 110835 | Коляно | черно късо за заваряване - 90°, Ст.20, 2"(ф60.3 мм) x 3,5мм. | бр. | 36 | ГОСТ 17375-2001 (ISO 3419-81) | |
| 2 | 1117 | Коляно | стоманено безшевно, горещоизтеглено с късо рамо, за заваряване ГОСТ 17375-2001 (ISO 3419-81), 90°, Ст20; ф76x3мм | бр. | 12 | ГОСТ 17375-2001 (ISO 3419-81) | |
| 3 | 1118 | Коляно | стоманено безшевно, горещоизтеглено с късо рамо, за заваряване ГОСТ 17375-2001 (ISO 3419-81); 90°, Ст20; ф89x3мм | бр. | 15 | ГОСТ 17375-2001 (ISO 3419-81) | |
| 4 | 1119 | Коляно | стоманено безшевно, горещоизтеглено с късо рамо, за заваряване ГОСТ 17375-2001 (ISO 3419-81); 90°, Ст20; ф108x3,5мм | бр. | 10 | ГОСТ 17375-2001 (ISO 3419-81) | |
| 5 | 1121 | Коляно | стоманено безшевно, горещоизтеглено с късо рамо, за заваряване ГОСТ 17375-2001 (ISO 3419-81); 90°, Ст20; ф159x6мм | бр. | 10 | ГОСТ 17375-2001 (ISO 3419-81) | |
| 6 | 37727 | Коляно | черно, късо - 90° Ст.20 ф57x3,5мм | бр. | 20 | ГОСТ 17375-2001 (ISO 3419-81) | |
| 7 | 95894 | Коляно | черно, късо - 90°, Ст.20, ф42x3мм | бр. | 60 | ГОСТ 17375-2001 (ISO 3419-81) | |
| 9 | 95895 | Коляно | черно, късо - 90°, Ст.20, ф48x3мм | бр. | 50 | ГОСТ 17375-2001 (ISO 3419-81) | |
| 10 | 37362 | Коляно | стоманено безшевно, горещоизтеглено с късо рамо, за заваряване ГОСТ 17375-2001 (ISO 3419-81); 90°, Ст20; ф32x3мм | бр. | 120 | ГОСТ 17375-2001 (ISO 3419-81) | |
| 11 | 37727 | Коляно | стоманено безшевно, горещоизтеглено с късо рамо, за заваряване ГОСТ 17375-2001 (ISO 3419-81); 90°, Ст20; ф57x3,5 | бр. | 50 | ГОСТ 17375-2001 (ISO 3419-81) | |
| 12 | 91749 | Коляно | отвод 15, ОСТ 24.125.03; материал 08X18Н10Т | бр. | 32 | ОСТ 24.125.03 ТУ14-3-197 | |

| | | | | | | |
|----|-------|--------|---|-----|----|-----------------------------|
| 13 | 91750 | Коляно | ОСТ 24.321.26-74; отвод Рном.=120кг/см2; Т=250°С; 45°; ф28х3мм; р-р 80х80х239; R=100 | бр. | 4 | ОСТ 24.321.26-74 |
| 14 | 91751 | Коляно | отвод 20, ОСТ 24.125.03; материал 08Х18Н10Т | бр. | 46 | ОСТ 24.125.03 ТУ14-3-197 |
| 15 | 91753 | Коляно | ОСТ 24.321.26-74 отвод Рном.=120кг/см2; Т=250°С; 90°; ф89х6мм; р-р 200х250х1078; R=400 | бр. | 12 | ОСТ 24.321.26-74 |
| 16 | 91754 | Коляно | ОСТ 24.321.26-74; отвод Рном.=120кг/см2; Т=250°С; 90°; ф28х3мм; р-р 80х80х317; R=100 | бр. | 4 | ОСТ 24.321.26-74 |
| 17 | 91756 | Коляно | ОСТ 24.321.26-74 отвод Рном.=120кг/см2; Т=250°С; 45°; ф108х6мм; р-р 200х300х971; R=600 | бр. | 17 | ОСТ 24.321.26-74 |
| 18 | 91757 | Коляно | отвод 35, ОСТ 24.125.03; материал 08Х18Н10Т | бр. | 73 | ОСТ 24.125.03 ТУ14-3-197 |
| 19 | 91759 | Коляно | отвод 50, ОСТ 24.125.03 материал 08Х18Н10Т | бр. | 66 | ОСТ 24.125.03 ТУ14-3-197 |
| 20 | 91760 | Коляно | ОСТ 24.321.26-74 отвод Рном.=120кг/см2; Т=250°С; 90°; ф108х6мм; р-р 200х300х1442; R=600 | бр. | 17 | ОСТ 24.321.26-74 |
| 21 | 91772 | Коляно | ОСТ 24.321.26-74; отвод Рном.=120кг/см2; Т=250°С; 90°; ф32х3мм; р-р 80х80х396; R=150 | бр. | 6 | ОСТ 24.321.26-74 |
| 22 | 91774 | Коляно | ОСТ 24.321.26-74; отвод Рном.=120кг/см2; Т=250°С; 90°; ф38х3мм; р-р 80х80х396; R=150 | бр. | 7 | ОСТ 24.321.26-74 |
| 23 | 91775 | Коляно | ОСТ 24.321.26-74 отвод Рном.=120кг/см2; Т=250°С; 45°; ф133х8мм; р-р 500х500х1471; R=600 | бр. | 45 | ОСТ 24.321.26-74 |
| 24 | 91776 | Коляно | ОСТ 24.321.26-74 отвод Рном.=120кг/см2; Т=250°С; 90°; ф133х8мм; р-р 500х500х1942; R=600 | бр. | 3 | ОСТ 24.321.26-74 |

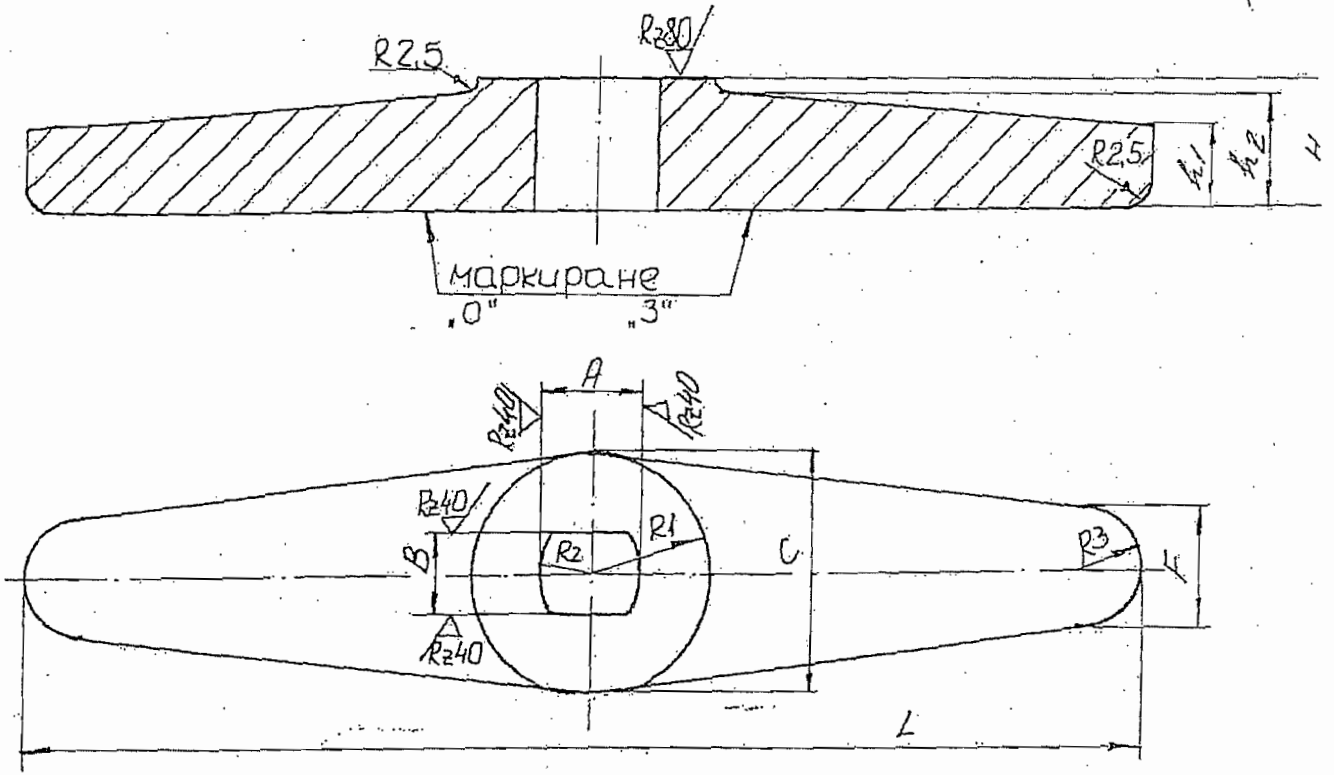
| | | | | | | |
|----|-------|------------------------|--|-----|----|-----------------------------|
| 25 | 91777 | Коляно | ОСТ 24.321.26-74; отвод Rном.=120кг/см2; T=250°C; 45°; ф57х3,5мм; р-р 150х150х536; R=300 | бр. | 3 | ОСТ 24.321.26-74 |
| 26 | 91779 | Коляно | ОСТ 24.321.26-74; отвод Rном.=120кг/см2; T=250°C; 90°; ф57х3,5мм; р-р 150х150х771; R=300 | бр. | 15 | ОСТ 24.321.26-74 |
| 27 | 91780 | Коляно | ОСТ 24.321.26-74 отвод Rном.=60кг/см2; T=275°C; 90°; ф76х3,5мм; р-р 150х250х871; R=300 | бр. | 5 | ОСТ 24.321.26-74 |
| 28 | 91783 | Коляно | ОСТ 24.321.26-74 отвод Rном.=60кг/см2; T=275°C; 90°; ф89х4мм; р-р 200х250х1078; R=400 | бр. | 5 | ОСТ 24.321.26-74 |
| 29 | 91805 | Коляно | отвод A90°, ф57х3мм; ОСТ 34-42-699-85 | бр. | 10 | ОСТ 34-42-699-85 |
| 30 | 73709 | Преход концентричен | Ст20 БДС 5785-83; ОН 62646-72, ф89/76мм | бр. | 10 | БДС 5785-83; ОН 62646-72 |
| 31 | 73710 | Преход концентричен | Ст20 БДС 5785-83; ОН 62646-72, ф89/57мм | бр. | 10 | БДС 5785-83; ОН 62646-72 |
| 32 | 73714 | Преход концентричен | Ст20 БДС 5785-83; ОН 62646-72, ф57/48мм | бр. | 10 | БДС 5785-83; ОН 62646-72 |
| 33 | 73717 | Преход концентричен | Ст20 БДС 5785-83; ОН 62646-72, ф57/32мм | бр. | 10 | БДС 5785-83; ОН 62646-72 |
| 34 | 80127 | Фланец | ФСП 1,6-25; стоманен (черен) плосък Ду25; Ру16, делителен диаметър ф85 мм, външен диаметър ф115 мм. брой отвори 4 х ф14, | бр. | 40 | БДС3280-72 |

Обособена позиция №4 - Воланы за вентили

| № | ИД по ВАН | Наименование | Технически характеристики | Мярка/мерна единица | Количество | Стандарт, нормативен документ, каталожен номер и др. | Др. изисквания |
|----|-----------|-----------------|---|---------------------|------------|--|----------------|
| 1 | 36925 | Волан за вентил | Черт. № V-1.816.00.01/1; материал: AlSi11 | бр. | 50 | | |
| 2 | 36926 | Волан за вентил | Черт. № V-1.816.00.01/2; материал: AlSi11 | бр. | 41 | | |
| 3 | 36927 | Волан за вентил | Черт. № V-1.816.00.01/3; материал: AlSi11 | бр. | 50 | | |
| 5 | 91291 | Волан за вентил | Черт. № V-1.816.00.01/4; материал: AlSi11 | бр. | 50 | | |
| 5 | 91292 | Волан за вентил | Черт. № V-1.816.00.02/4; материал: AlSi11 | бр. | 40 | | |
| 6 | 37505 | Волан за вентил | Черт. № V-1.816.00.02/5; материал: AlSi11 | бр. | 50 | | |
| 7 | 91294 | Волан за вентил | Черт. № V-1.816.00.02/6; материал: AlSi11 | бр. | 30 | | |
| 8 | 91295 | Волан за вентил | Черт. № V-1.816.00.02/7; материал: AlSi11 | бр. | 30 | | |
| 9 | 91296 | Волан за вентил | Черт. № V-1.816.00.02/8; материал: AlSi11 | бр. | 30 | | |
| 10 | 91297 | Волан за вентил | Черт. № V-1.816.00.03/7; материал: AlSi11 | бр. | 44 | | |
| 11 | 91298 | Волан за вентил | Черт. № V-1.816.00.03/8; материал: AlSi11 | бр. | 30 | | |
| 12 | 91299 | Волан за вентил | Черт. № V-1.816.00.03/9; материал: AlSi11 | бр. | 35 | | |
| 13 | 91300 | Волан за вентил | Черт. № V-1.816.00.03/10; материал: AlSi11 | бр. | 32 | | |
| 14 | 91301 | Волан за вентил | Черт. № V-1.816.00.04; материал: AlSi11 | бр. | 38 | | |
| 15 | 91302 | Волан за вентил | Черт. № V-1.816.00.05/11; материал: AlSi11 | бр. | 27 | | |
| 16 | 91303 | Волан за вентил | Черт. № V-1.816.00.07; материал: 45 БДС 5785-83 | бр. | 40 | | |

| | | | | | | |
|----|-------|---------------------------|--|-----|-----|---|
| 17 | 91304 | Волан за вентил | Черт. № V-1.816.00.08/14; материал: СЧ10 БДС 1799-74 | бр. | 37 | |
| 18 | 91305 | Волан за вентил | Черт. № V-1.816.00.08/15; материал: СЧ10 БДС 1799-74 | бр. | 35 | |
| 19 | 36929 | Волан за вентил | Черт. № V-1.816.00.08/16; материал: СЧ10 БДС 1799-74 | бр. | 26 | |
| 20 | 91306 | Волан за вентил | Черт. № V-1.816.00.09; материал: СЧ10 БДС 1799-74 | бр. | 50 | |
| 21 | 72198 | Ръкохватка за вентил | Черт. № V-1-818.00.00 | бр. | 100 | Допустимо е да се изработи от AISI11. Аналогично на поз. 14; 15; 20; 22; 23 |
| 22 | 91308 | Волан за вентил | Черт. № V-1.820.00.01/17; материал: AISI11 | бр. | 48 | |
| 23 | 36928 | Волан за вентил | Черт. № V-1.820.00.01/18; материал: AISI11 | бр. | 36 | |
| 24 | 91311 | Волан за вентил | Черт. № 07.30.ГО.00РІР.2248.00.01; материал: СЧ10 БДС 1799-74 | бр. | 50 | |
| 25 | 73060 | Кушлунг - бърза връзка | тип АМ 003 1/2" | бр. | 10 | |

Rz160/✓



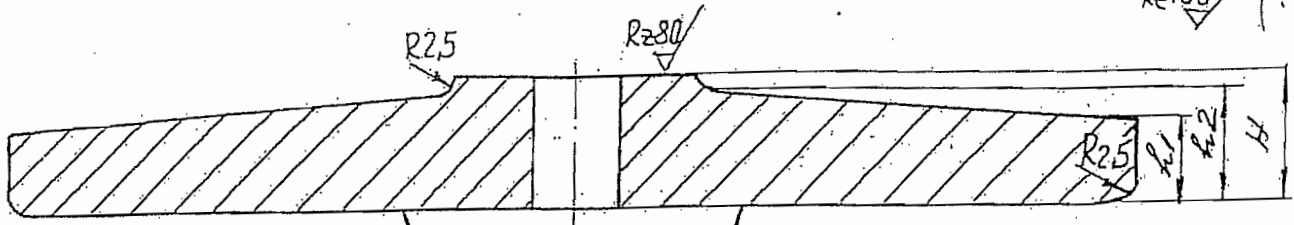
| Върток № | L | A | B | h1 | h2 | H | R1 | R2 | R3 | C | F |
|----------|-----|----|--------------------------------------|----|----|----|----|-----|----|----|----|
| 1 | 200 | 19 | 15 ^{+0.3} / _{-0.1} | 11 | 14 | 20 | 21 | 9.5 | 10 | 38 | 20 |
| 2 | 180 | 18 | 14 ^{+0.3} / _{-0.1} | 10 | 13 | 22 | 21 | 9.0 | 10 | 38 | 20 |
| 3 | 150 | 16 | 11 ^{+0.3} / _{-0.1} | 9 | 12 | 16 | 16 | 8.0 | 8 | 32 | 16 |
| 4 | 200 | 16 | 12 ^{+0.4} / _{-0.2} | 8 | 10 | 12 | 16 | 8.0 | 8 | 32 | 16 |

1. Да се маркира с изпъкнал релеф
 - 1.1. 0 (отворено)
 - 1.2. 3 (затворено)
2. Не се допуска шупли и пукнатини
3. Да се боядиса с алкиден емайл лак.

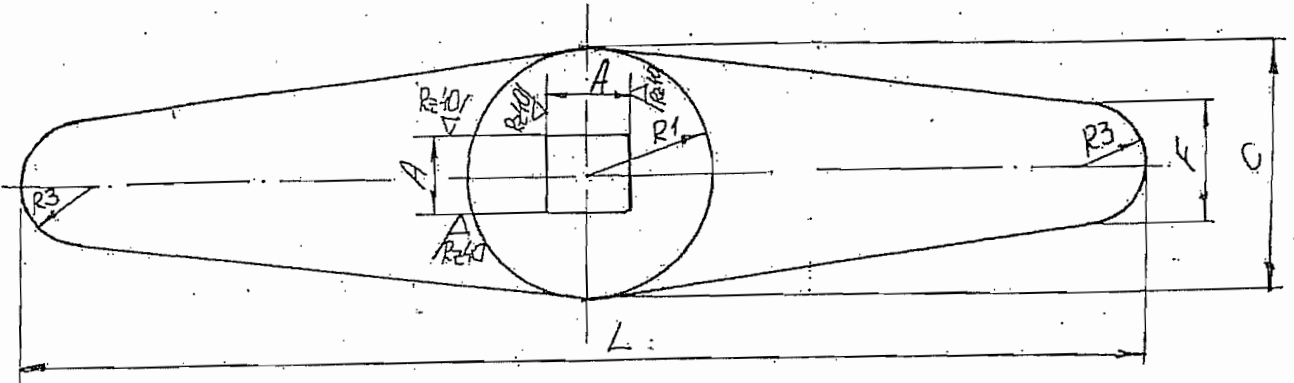
V-1.816.00.01

| И.М. | Бр. | № по док. | Подпис | Дата | стадий | маса | м.б. |
|---------|-----|-----------|-------------|-------|------------------|------|------|
| Чертащ | | Викторова | [Signature] | 13.99 | | | |
| Разраб. | | Енчев | [Signature] | 05.99 | | | |
| Върток | | | | | | | |
| AES111 | | | | | лист: Вс. листа: | | |
| | | | | | НЕК - ЕАД КЛОН | | |
| | | | | | АЕЦ - Козлодуй | | |

Rz160



маркиране
"0"
"3"

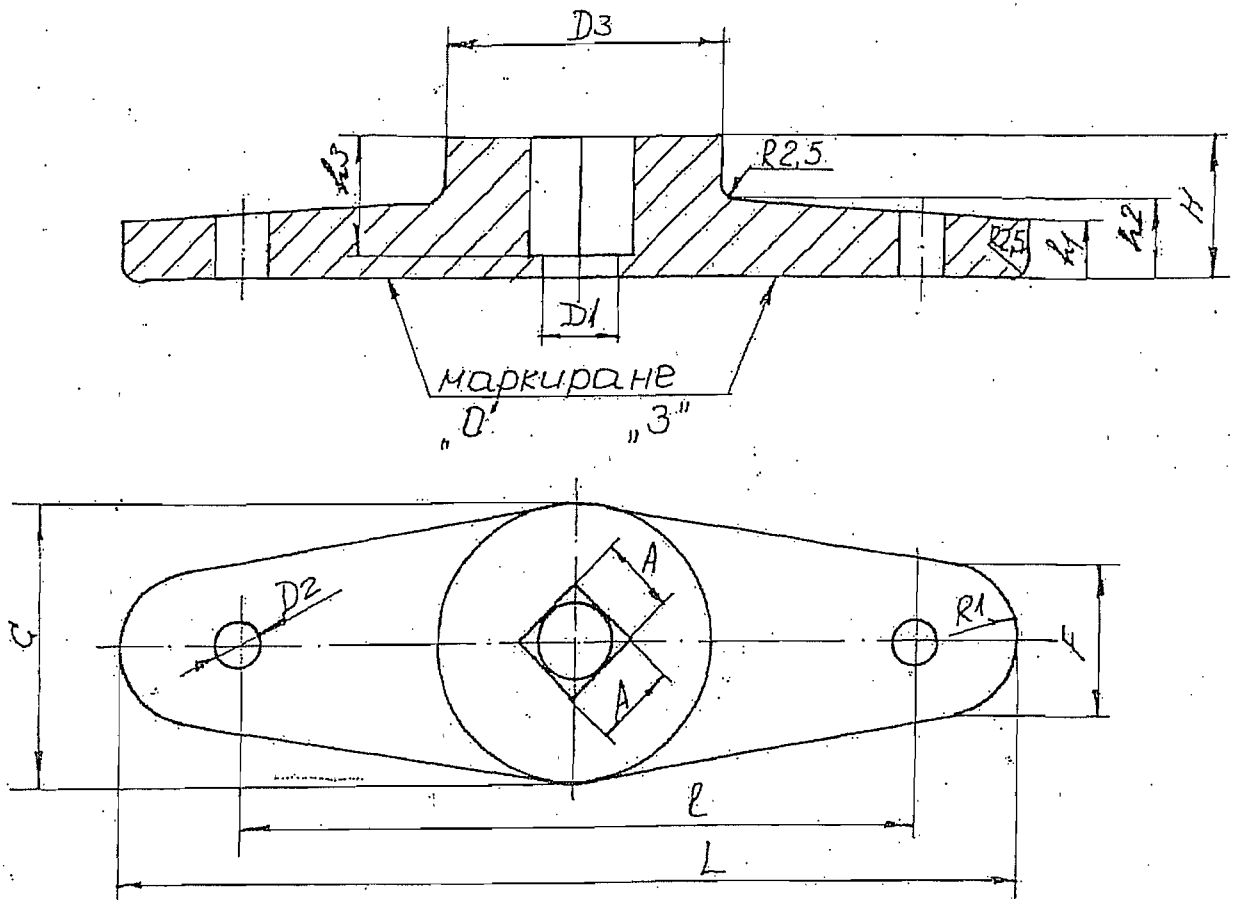


| Върток № | L | A | h ₁ | h ₂ | H | R ₁ | R ₂ | C | F | Мат. |
|----------|-----|--------------------------------------|----------------|----------------|----|----------------|----------------|----|----|------|
| 4 | 235 | 19 ^{+0.4} / _{-0.2} | 14 | 17 | 23 | 24 | 13 | 48 | 26 | |
| 5 | 150 | 11 ^{+0.4} / _{-0.2} | 10 | 12 | 16 | 16 | 8 | 32 | 16 | |
| 6 | 180 | 14 ^{+0.4} / _{-0.2} | 10 | 12 | 18 | 16 | 8 | 32 | 16 | |
| 7 | 150 | 12 ^{+0.4} / _{-0.2} | 10 | 12 | 16 | 16 | 8 | 32 | 16 | |
| 8 | 235 | 20 ^{+0.4} / _{-0.2} | 14 | 17 | 25 | 24 | 13 | 48 | 26 | |

1. Да се маркира с изпъкнал релеф.
 - 1.1. "0" (отворено)
 - 1.2. "3" (затворено)
2. Не се допуска шупли и пукнатинци.
3. Да се боядиса с алкиден емайл лак.

У-1-816-00-02

| | | | | | | | | |
|---------|-----|------------|--------------------|-------|--------|-----------------------------|------------|------|
| ИЗМ. | ОР. | Метро док. | Подпис | Дата | Върток | СТАДИЙ | МАСА | М.Б. |
| Чертал | | Викторова | <i>[Signature]</i> | 03.99 | | | | |
| Разраб. | | Енчев | <i>[Signature]</i> | 03.99 | | | | |
| AL 511 | | | | | | Лист: | Вс. листа: | |
| | | | | | | HEK-EAD KAOH HEK-Чиропан | | |



| ВЪРТОК № | L | l | A | ϕD_1 | ϕD_2 | ϕD_3 | R ₁ | C | F | h ₁ | h ₂ | h ₃ | H |
|----------|-----|-----|------------------------------------|------------|------------|------------|----------------|----|----|----------------|----------------|----------------|------|
| 7 | 200 | 100 | 13 ^{+0.3} _{-0.1} | 13 | 6,5 | 38 | 10 | 38 | 20 | 9 | 13 | 13,5 | 15,9 |
| 8 | 120 | 89 | 11 ^{+0.3} _{-0.1} | 8,5 | 6,0 | 28 | 9 | 28 | 18 | 7 | 10 | 11 | 16,0 |
| 9 | 80 | 50 | 9 ^{+0.3} _{-0.1} | 8,5 | 16,5 | 20 | 15 | 40 | 30 | 8 | 9 | 9,5 | 17 |
| 10 | 120 | 89 | 10 ^{+0.3} _{-0.1} | 8,5 | 6,0 | 28 | 10 | 28 | 18 | 7 | 10 | | |

1. Да се маркира с извъншал релеф.

1.1 \searrow "0" (отварено)

1.2 \swarrow "3" (затварено)

2. Не се допуска шупли и пукнатини.

3. Да се боядиса с алкиден емайл лак.

| ИЗМ. | ОР. | ИМП. ВАК. | ПОБТИС | ДАТА |
|---------|-----------|-----------|--------|--------|
| | | | | |
| Чертач | Викторова | | | 03.99. |
| Разраб. | Енчев | | | 03.99. |
| | | | | |
| | | | | |

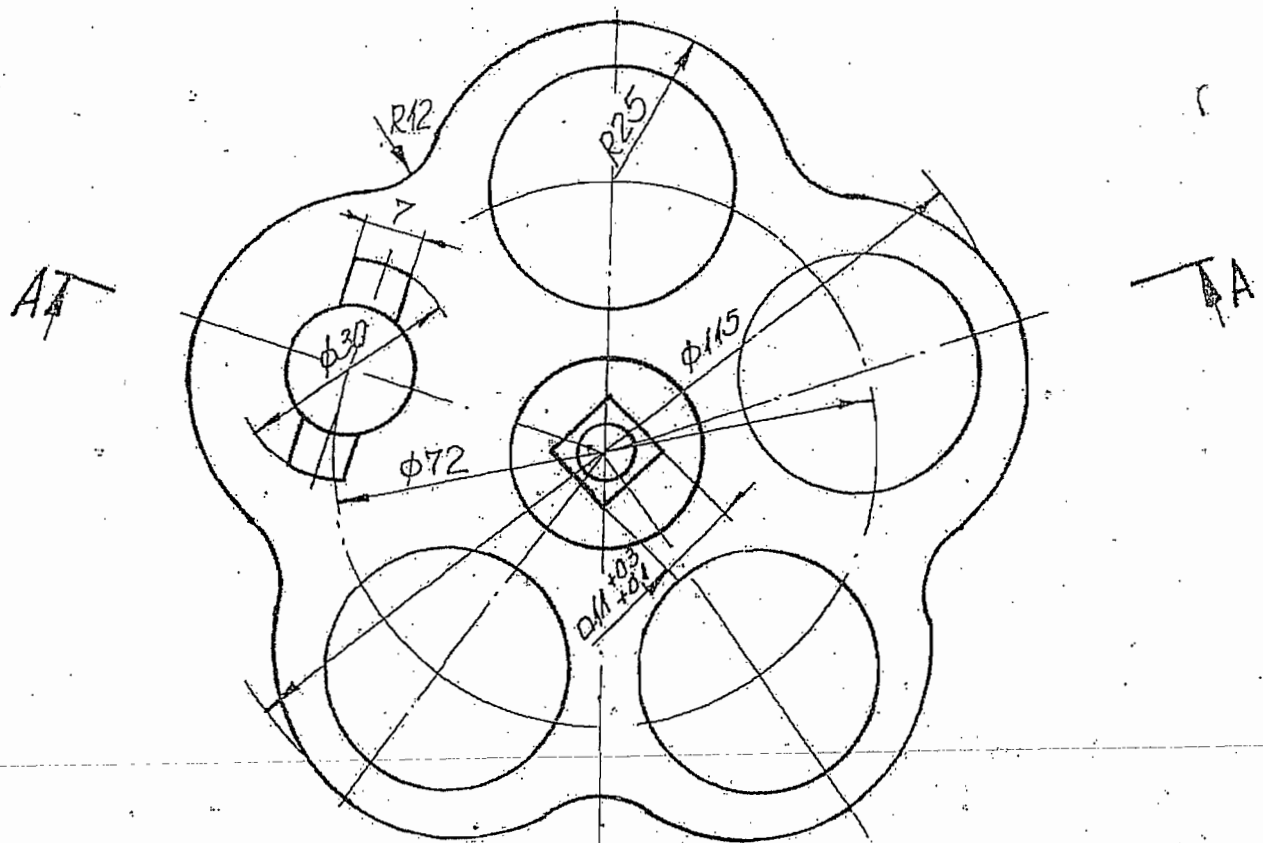
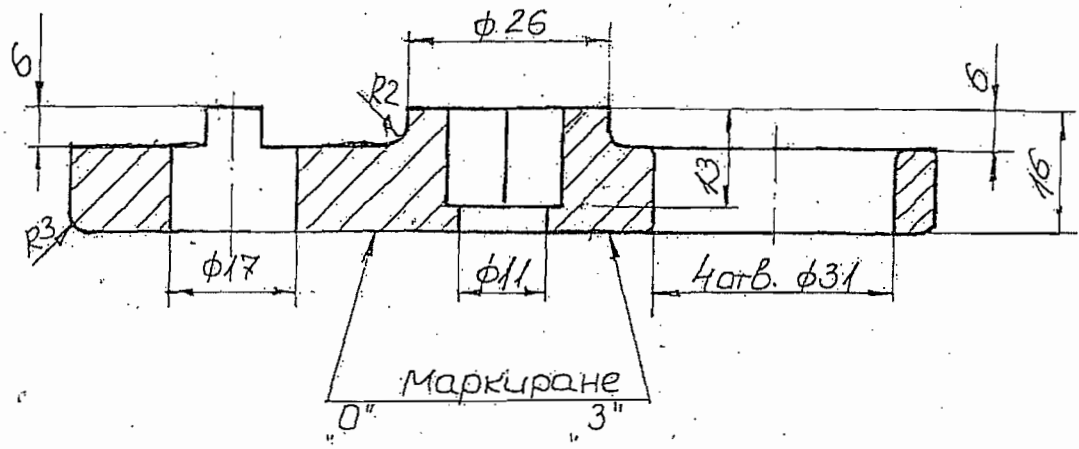
Върток

V-1-816-00.03

| СТАДИИ | МАСА | М.Б. |
|---------------|------------|------|
| | | |
| Лист: | Вс. Листа: | |
| HEK-EAD KLOH | | |
| ИЛИ. КИЗАНОВИ | | |

Rz 80

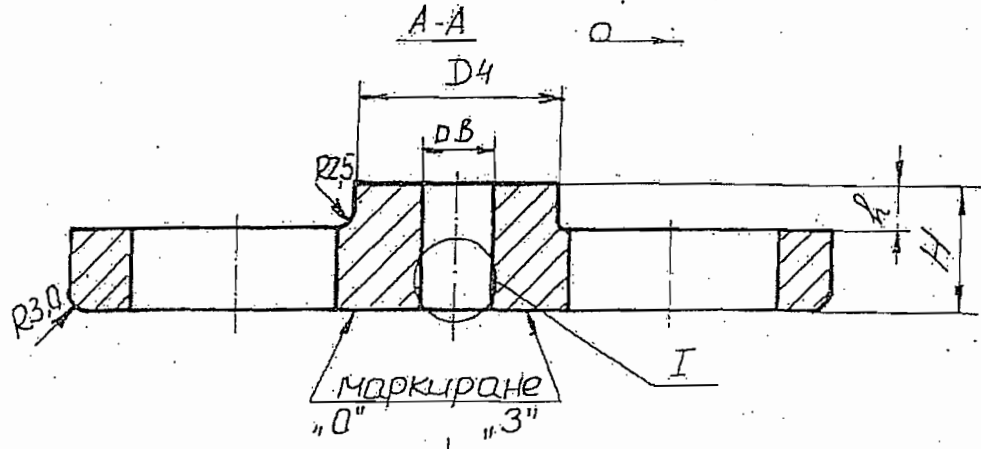
A-A 0



1. Да се маркира с изпъкнал релеф.
 - 1.1. "0" (отварено)
 - 1.2. "3" (затварено)
2. Не се допуска шупли и пукнатини.
3. Да се боядиса с алкиден емайл лак.

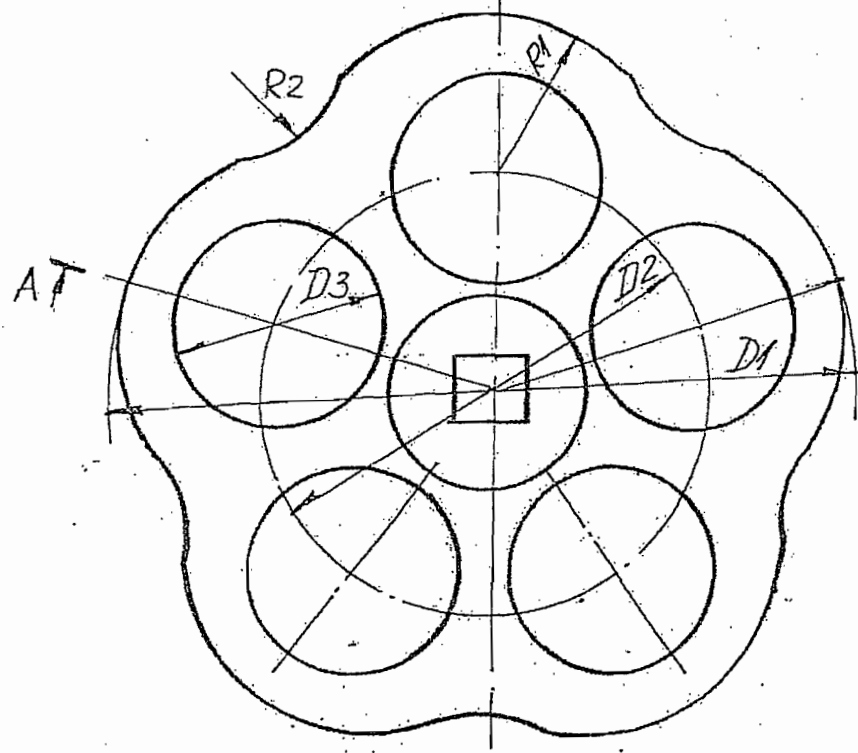
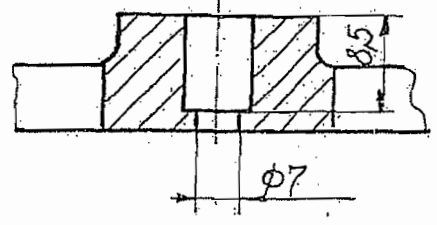
| | | | | | | | |
|---------|-----------|--------|-------|---------------|------------------|------|------|
| | | | | V-1-816.00.04 | | | |
| изм.бр. | Използван | Издана | Дата | Ръкохватка | стадии | маса | м.б. |
| Чертаж | Викторова | JK | 03.99 | | | | |
| Разраб. | Енчев | JK | 03.91 | | | | |
| | | | | ALSi11 | лист: Вс. листа: | | |
| | | | | | HEK-EAD KLOH | | |

R280



маркиране
"0"
"3"

I
за ръкохватка
№12



| Ръкохв. № | ϕD_1 | ϕD_2 | ϕD_3 | ϕD_4 | R_1 | R_2 | $\square B$ | h | H |
|--------------|------------|------------|------------|------------|-------|-------|-------------|-----|-----|
| 11 | 100 | 56 | 28 | 26 | 25 | 12 | $9^{+0.2}$ | 6 | 15 |
| 12 | 66 | 35 | 13 | 18 | 14 | 8 | $7^{+0.2}$ | 5.5 | 12 |

- Да се маркира с изпъкнал релеф.
 - "0" (отворено)
 - "3" (затворено)
- Не се допуска шупли и пукнатини.
- Да се боядиса с алкиден емайл лак.

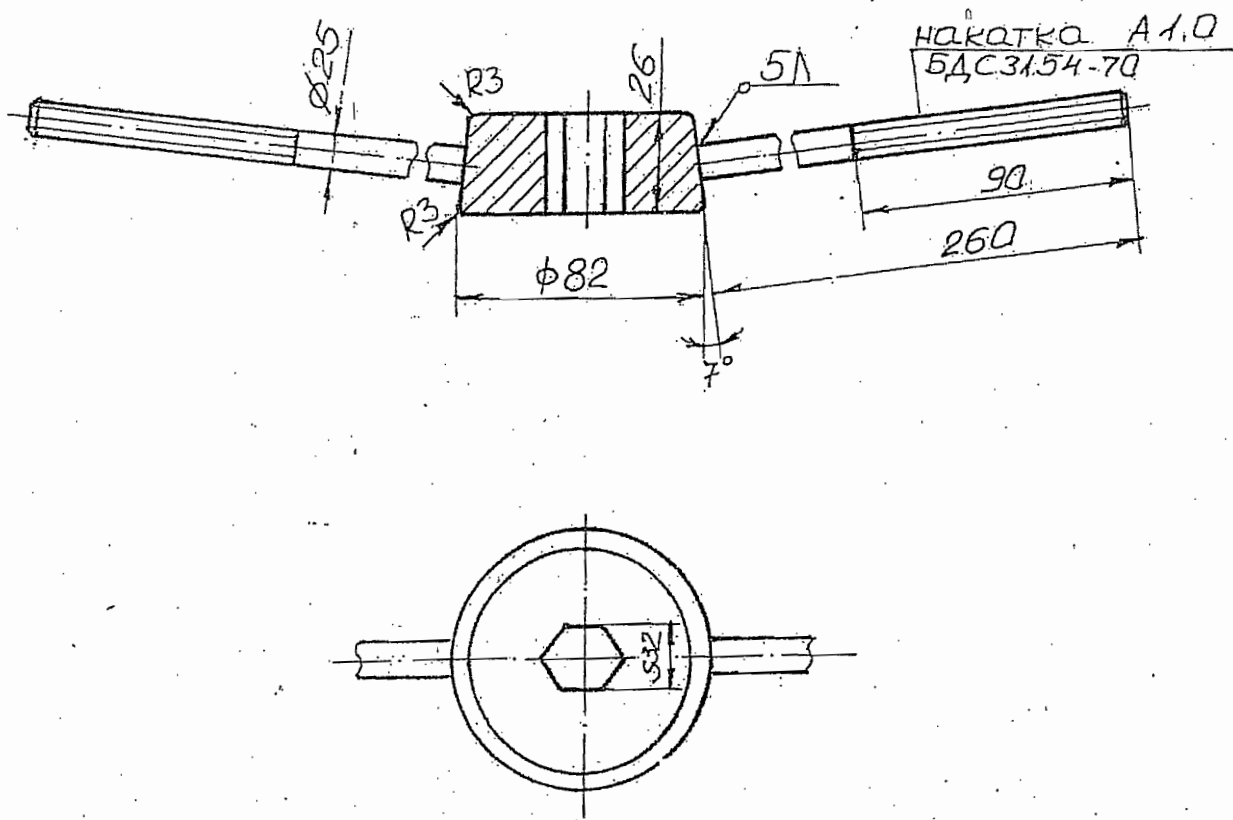
V-1-816.00.05

| Изм. бр. | № по док. | Подпис | Дата |
|----------|-----------|-------------|-------|
| Чертал | Викторова | [Signature] | 13.99 |
| Разраб. | Енчев | [Signature] | 13.99 |

Ръкохватка

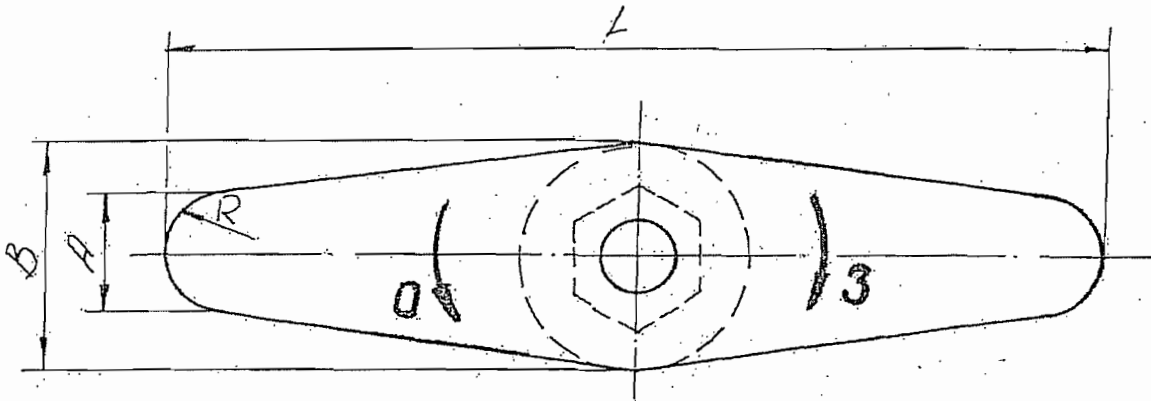
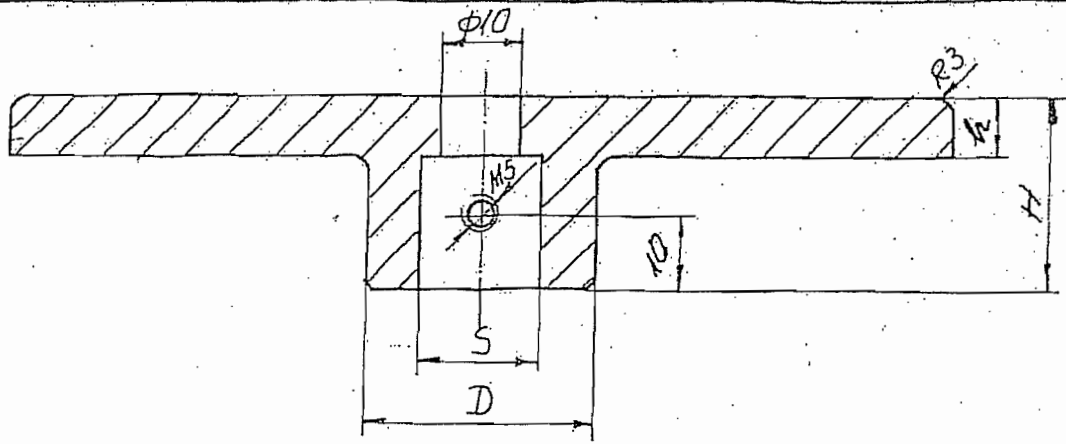
ALSI 11

| стадий | маса | м-б |
|-------------------|------------|-----|
| | | |
| лист: | вс. листа: | |
| HEK - Е.А.Д. КЛОЧ | | |
| AFI - РАЗЛОЖИ | | |



1. Да се кадмира.

| | | | | | | | |
|---------|-----|-----------|--------------------|---------------|--------|------------|-------|
| | | | | У-1-816.00.07 | | | |
| | | | | Върток | | | |
| | | | | S 32 | | | |
| | | | | 45 БДС5785-83 | | | |
| изм. | бр. | № по док. | Подпис | Дата | стадий | маса | м.б. |
| Чертал | | Викторова | <i>[Signature]</i> | 03.99 | | | 1:2,5 |
| Разраб. | | Енчев | <i>[Signature]</i> | 03.99 | лист: | вс. листа: | |
| | | | | НЕК-ЕАД КЛОН | | | |
| | | | | АГЛ | | | |



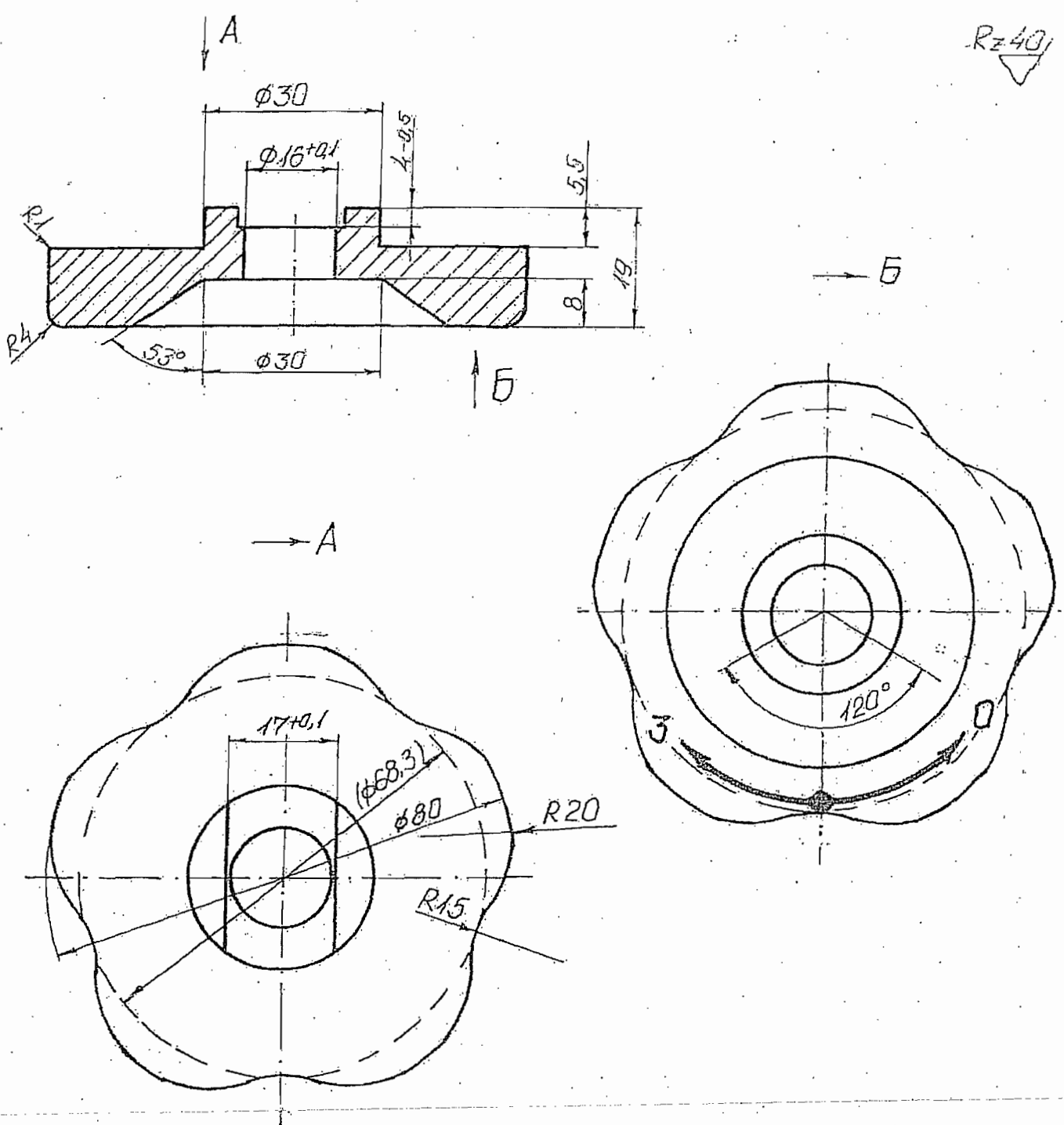
| ВЪРТОК № | За ключ S | D | R | A | B | h | H | L |
|-------------|--------------|----|----|----|----|----|----|-----|
| 14 | 27 | 42 | 10 | 20 | 42 | 10 | 32 | 220 |
| 15 | 27 | 42 | 10 | 20 | 42 | 10 | 32 | 150 |
| 16 | 17 | 30 | 8 | 16 | 30 | 8 | 25 | 125 |

1. Да се маркира с изпъкнал релеф.
 - 1.1 $\swarrow 0$ (отворено)
 - 1.2 $\searrow 3$ (затворено)
2. Не се допуска шупли и пукнатини.
3. Да се боядиса с алкиден емайл лак.

V-1-816.00.08

| изм. | бр. | № по док. | Подпис | Дата | стадий | маса | м-б |
|-----------------|-----|-----------|--------|-------|------------------|------|-----|
| Черта | | Викторова | | 03.99 | | | |
| Разраб. | | Енчев | | 03.99 | | | |
| Върток | | | | | | | |
| СЧ10 БДС1799-74 | | | | | | | |
| | | | | | лист: Вс. листа: | | |
| | | | | | НЕК-ЕАД КЛОЧ | | |
| | | | | | АЕЛ-КОЗЛОДУЖИ | | |

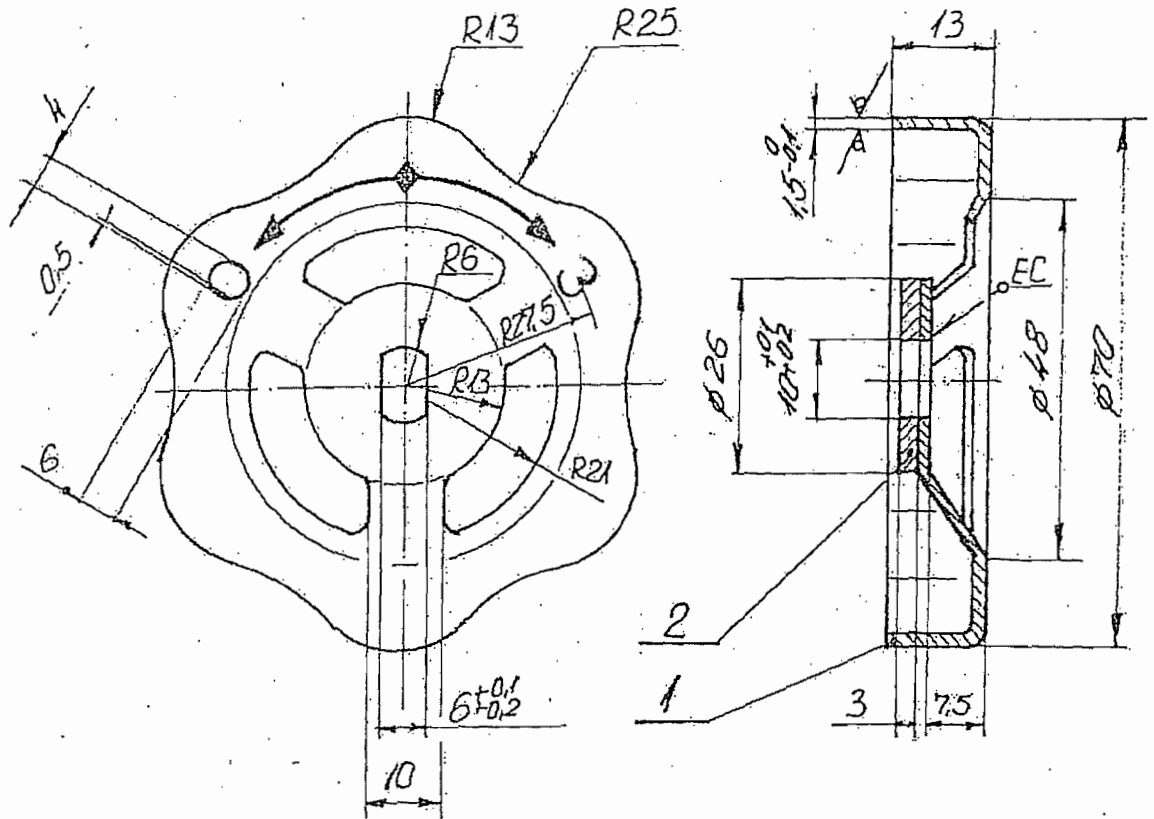
Rz 40



1. Да се маркира с изпъкнал релеф-отворено "0"; затворено "3"
2. Покритие - грунд и боя алкидна

| | | | | | | | |
|-------|---------|--------|-------|--------------------------|------------|---------------|-------------------|
| | | | | Мощ. | Маса | | СЧ 10 БДС 1799-74 |
| | | | | 1:1 | | | |
| | | | | Лист | Ръкохватка | | |
| | | | | | | | |
| Изм. | Опис | Подпис | Дата | "АЕЦ - Козлодучи" ЕАД | | V-1.816.00.09 | |
| Разр. | Василев | | 10.06 | | | | |
| Проб. | Василев | | 10.06 | | | | |
| Норм | Калева | | 10.06 | | | | |

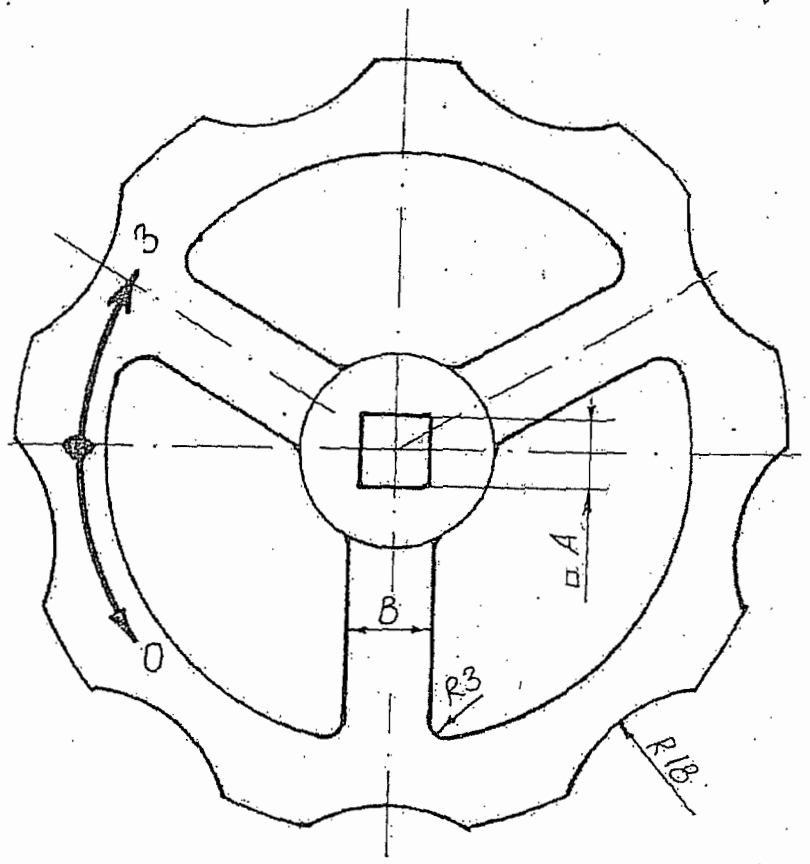
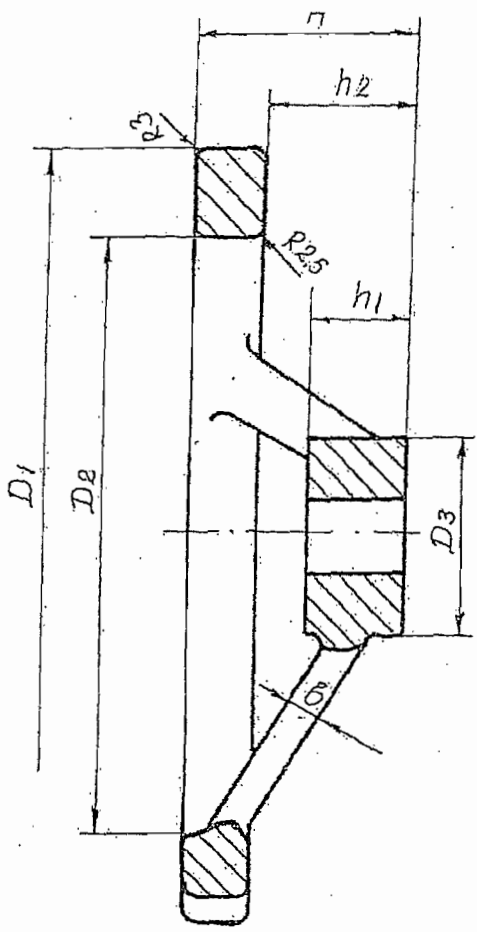
Rz40



1. Означенцето на посоката на отваряне и затваряне - стрелките и буквите „Д“ и „З“ - да се вбичят в метала на дълбочина $m \geq 0,5 \text{ mm}$.
2. Неозначените закръгления R1,5.
3. Острите ръбове да се притъпят.
4. Размерите с неозначени допуски: H14, h14 ; ±УТ14.
5. Покритие: - грунд алкиден.
- боя алкидна /цветът - уточнява се от заявителя/

| | | | | | |
|---------------|---------------|--------------|-------------------|--------------|-------------------|
| 2 | V-1-818.00.02 | шахта | 1 | СтЗБХ2592-71 | Б.Ч. |
| 1 | V-1-818.00.01 | Ръкохватка | 1 | СтЗБХ2592-71 | Б.Ч. |
| поз. № | Означенце | Наименование | бр. | Материал | Заб. |
| V-1-818-00-00 | | | | | |
| | | | стадий маса М-Б | | |
| изм. | бр. | № по в.ок. | Подпис | Дата | Ръкохватка 1:1 |
| Черташ | Викторова | 15 | | 03.99 | |
| Разраб. | Василев | 19 | | 03.99 | |
| | | | Лист: /вс. листа: | | |
| | | | НЕК-ЕАД КЛОН | | |

Rz 80
▽



1. Да се маркира изпъкнал релеф.
- 1.1 "0" /отворено/
- 1.2 "3" /затворено/
2. Не се допуска шупли и пукнатини
3. Да се боядисва в алкиден емайл цв.к.

| Ръкохват-ка № | □A | B | C | D ₁ | D ₂ | D ₃ | h ₁ | h ₂ | H |
|---------------|--------------------------------------|----|---|----------------|----------------|----------------|----------------|----------------|----|
| 17 | 13 ^{+0.4} / _{-0.2} | 16 | 6 | 155 | 115 | 34 | 20 | 27 | 40 |
| 18 | 9 ^{+0.3} / _{-0.1} | 12 | 5 | 100 | 74 | 22 | 12 | 11 | 21 |

V-1.820.00.01.

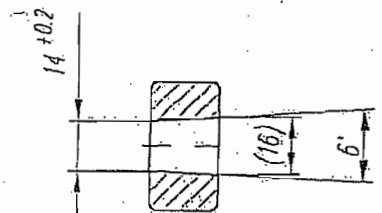
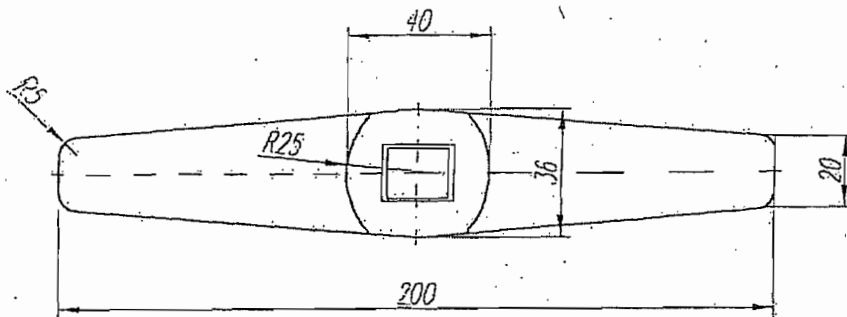
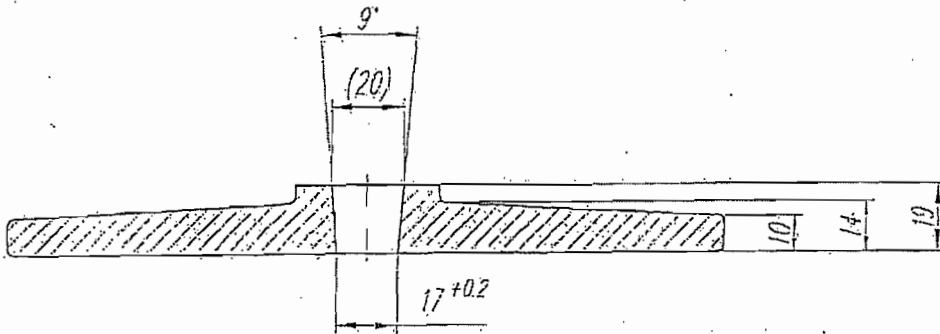
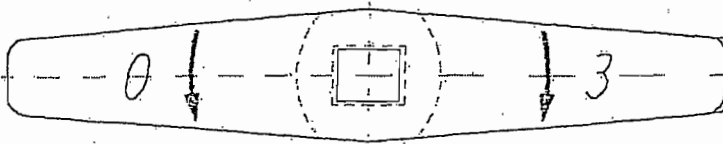
| Узм. | Бр. | № по док. | Подпис | Дата |
|---------|-----|-----------|----------|-------|
| Чертащ | | | Каларова | 03.99 |
| Разраб. | | | Енчев | 03.99 |

Ръкохватка

| етапи | маса | М-Д |
|--------------|-----------|-----|
| | | |
| Лист: | Вс.листа: | |
| HEK-ЕАД КЛОИ | | |

ALS:11

Rz40



1. Да се маркира с изпъкнал релеф – отворено "0" / затворено "3"
2. Не се допускат шупли и пукнатини
3. Покритие – грунд алкиден / боя алкидна
4. Неозначените закръгления – R2
5. Непосочените гранични отклонения на размерите $\pm IT14/2$

| | | | | | | | |
|------|---------------|--------|-------|-----------------------|------|--|----------------------------|
| | | | | Мащаб 1:1 | Маса | | СЧИС БДС 1799-74 |
| | | | | Лист | | | Ръкохватка |
| Изм | Опис | Поспис | Дата | "АЕЦ Козлодуй" ЕАД | | | 07.30.10.00.РПР.2248.00.01 |
| Разр | Васил Василев | | 01.07 | | | | |
| Пров | Васил Василев | | 01.07 | | | | |
| Наяк | | | | | | | |

До
"АЕЦ Козлодуй" ЕАД
гр. Козлодуй

О Ф Е Р Т А

за участие в открита процедура с предмет:
"Доставка на промишлена арматура и фасонни детайли за тръбопроводи"

УВАЖАЕМИ ГОСПОДА,

След запознаване с всички документи и образци от документацията за участие в процедурата, с настоящата оферта заявяваме, че желаем да участваме в откритата процедура за избор на изпълнител при условията обявени в документацията и приети от нас без възражения.

Ние сме съгласни валидността на нашата оферта да бъде **90** календарни дни от крайния срок за получаване на оферти и ще остане обвързваща за нас, като може да бъде приета по всяко време преди изтичане на този срок.

До подготвянето на официален договор, тази оферта заедно с писменото приемане от Ваша страна и известие за сключване на договор ще формират обвързващо споразумение между двете страни.

Запознати сме с проекта на договора, приемаме го и ако бъдем определени за изпълнител, ние ще представим всички документи необходими за подписването му в законоустановения срок.

Нашата оферта съдържа:

I. Документи за подбор

- I.1. Документ за регистрация на участника или единен идентификационен код, съгласно чл.23 от Закона за търговския регистър;
- I.2. Доказателства за икономическото и финансовото състояние по чл.50 от ЗОП, посочени от възложителя в обявлението за обществена поръчка;
- I.3. Доказателства за техническите възможности и/или квалификация по чл.51 от ЗОП, посочени от възложителя в обявлението за обществена поръчка;
- I.4. Декларация за отсъствие на обстоятелствата по чл.47, ал.1, т.1 и ал.5, т.1 от ЗОП;
- I.5. Декларация за отсъствие на обстоятелствата по чл.47, ал.1, т.2, т.3 и ал.5, т.2 от ЗОП;
- I.6. Декларация по чл. 56, ал. 1, т. 12 от ЗОП за приемане на условията на договора;
- I.7. Декларация за използване или неизползване на подизпълнители при изпълнението на поръчката;
- I.8. Декларация от подизпълнителя за съгласие да участва като такъв при изпълнението на обществената поръчка;
- I.9 Декларация за кои обособени позиции ще участва Участника;
- I:10 Декларация за производител на стоката и страна на произход;
- I.11. Надлежно оформен от производителя документ, даващ разрешение за продажба /дистрибуция/ на стоките /в случай, че кандидатът не е производител/.

I.12. Информационен лист.

II. Предложението за изпълнение на поръчката

II.1. Спецификация на стоката за доставка с включени характеристики, описание и др., които трябва да бъдат специфицирани в съответствие с изискванията на техническата спецификация (съгл. приложения образец по т. II.1.);

II.2. Списък на допълнителни данни, освен тези посочени в Техническата спецификация, ако Участникът смята, че са необходими такива;

II.3. Друга информация, ако Участникът смята за необходимо да представи.

III. Предлагана цена

III.1. Ценова таблица /съгл. приложения образец по т. III.1./;

ПОДПИС и ПЕЧАТ:

_____ (име и фамилия)

_____ (дата)

_____ (длъжност на управляващия/представяващия участника)

_____ (наименование на участника)

/пълно наименование на участника, търговски адрес, телефон и факс, ИН, ИИН по ЗДДС/

СПЕЦИФИКАЦИЯ

към Оферта за участие в откритата процедура с предмет
 “Доставка на промишлена арматура и фасонни детайли за тръбопровода”

| № | Наименование | Описание на вид и характеристика | Един. Мярка | Кол-во | Стандарт | Производител и страна на произход | Срок на годност | Срок на доставка | Забележка |
|--|--------------|----------------------------------|-------------|--------|----------|-----------------------------------|-----------------|------------------|-----------|
| 1 | 2 | 3 | 4 | 5 | 6 | 7 | 8 | 9 | 10 |
| <i>Обособена позиция №/наименование/</i> | | | | | | | | | |
| 1 | | | | | | | | | |
| | | | | | | | | | |

ПОДПИС и ПЕЧАТ:

_____ (име и фамилия)

_____ (дата)

_____ (длъжност на управляващия/представяващия участника)

_____ (наименование на участника)

ОБРАЗЕЦ по т. III.1. към офертата

.....
/пълно наименование на участника, търговски адрес, телефон и факс, ЕИК и ИН по ЗДДС/

ЦЕНОВА ТАБЛИЦА

за участие в открита процедура с предмет:

“Доставка на промишлена арматура и фасонни детайли за тръбопроводи”

Обособена позиция №/наименование/

| № | Наименование | Ед. мярка | Кол-во | Единична цена в лв. без ДДС | Обща цена в лв. без ДДС |
|--|--------------|-----------|--------|-----------------------------|-------------------------|
| 1 | 2 | 3 | 4 | 5 | 6 |
| | | | | | |
| | | | | | |
| ПРЕДЛАГАНА ЦЕНА в лв. без ДДС, цифром и словом: | | | | | |

ПОДПИС и ПЕЧАТ:

_____ (име и фамилия)

_____ (дата)

_____ (длъжност на управляващия/представяващия участника)

_____ (наименование на участника)

УКАЗАНИЯ за подготовка на офертата

1. Общи условия

1.1. Редът и условията, при които ще се определи изпълнител на обществената поръчка са съгласно Закона за обществените поръчки. Откритата процедура за възлагане на обществена поръчка дава равни възможности за участие на всички заинтересовани лица, отговарящи на изискванията на възложителя.

1.2. Документацията за участие в процедурата и разясненията по нея се публикуват в Регистъра за обществени поръчки и в Профила на купувача на Интернет адреса, посочен в т. т. I.1) от обявлението.

1.3. Всички образци на декларации, информационен лист, банкова гаранция за изпълнение на договор и общите условия на договора могат да бъдат намерени в Профила на Купувача на Интернет адреса, посочен в т. I.1) от обявлението.

1.4. При изготвяне на офертата всеки участник трябва да се придържа точно към обявените от възложителя условия. Офертата се изготвя по образца, приложен към документацията за участие в откритата процедура.

1.5. Всички разходи по изготвяне и подаване на офертите са за сметка на участниците.

1.6. До изтичането на срока за получаване на офертите всеки участник в откритата процедура може да промени, допълни или да оттегли офертата си.

1.7. Всеки участник в откритата процедура за възлагане на обществена поръчка има право да представи само една оферта.

1.8. Участниците са длъжни да съблюдават сроковете и условията, посочени в обявлението и документацията за участие в процедурата. Всички заинтересовани лица могат да подадат оферта за участие в откритата процедура в срока посочен в т. IV.3.4) от обявлението.

1.9. Офертата на участника съдържа: „Документи за подбор“, „Техническо предложение за изпълнение на поръчката“ и „Предлагана цена“.

2. Изисквания към документите за подбор, техническото предложение за изпълнение на поръчката и предлаганата цена

Титулът на офертата представлява изготвена оферта, съгласно приложения образец в документацията за участие в процедурата, съдържаща точен списък на документите, които участникът прилага. Документът се представя в оригинал и се подписва от лице с представителни функции.

2.1. Документи за подбор:

2.1.1. Документ за регистрация на участника или единен идентификационен код, съгласно чл. 23 от Закона за търговския регистър. Документът се представя заверен с гриф „Вярно с оригинала“, свеж печат и подпис от лице с представителни функции.

2.1.1. Когато не е представен ЕИК съгласно чл. 23 от Закона за търговския регистър, участниците - юридически лица или еднолични търговци, прилагат към своите оферти за участие и удостоверения за актуално състояние. Чуждестранните юридически лица прилагат еквивалентен документ на съдебен или административен орган от държавата, в която са установени. Документът следва да е с дата на издаване, предшестваща отварянето на офертите, не по-късно от 3 месеца. Документът се представя в оригинал или заверено копие с гриф „Вярно с оригинала“, свеж печат и подпис от лице с представителни функции.

2.1.2. Доказателства за икономическото и финансовото състояние по чл. 50 от ЗОП, посочени от възложителя в обявлението за обществена поръчка:

2.1.2.1. Информация за общия оборот и оборота на стоки подобни или сходни през последните три години, в зависимост от датата, на която участникът е учреден или е започнал дейността си. Документите се представят в оригинал и се подписват задължително от лице с представителни функции.

2.1.3. Доказателства за техническите възможности и/или квалификация по чл. 51 от ЗОП, посочени от възложителя в обявлението за обществена поръчка:

2.1.3.1. Списък с изпълнени поръчки/договори за доставки подобни или сходни, които са изпълнени през последните три години, включително стойностите, датите и получателите,

придружени от препоръки /референции/ за добро изпълнение. Документът се подписва задължително от лице с представителни функции и се представя в оригинал.

2.1.3.2. Сертификат за въведена система за управление за качество от фирмата производител, съгласно ISO 9001:2008, издаден от акредитирани институции или агенции за управление на качеството. Документът се представя заверен с гриф "Вярно с оригинала", свеж печат и подпис от лице с представителни функции.

2.1.4. **Декларация за отсъствие на обстоятелствата по чл. 47, ал. 1, т.2 и т.3 и ал. 5, т. 2 от ЗОП.** Декларацията се подписва задължително от лице с представителни функции. Когато Участник/Подизпълнител е юридическо лице е достатъчно подаване на декларацията от едно от лицата, които могат самостоятелно да го представляват. Документът се изготвя по приложения образец на Декларация към настоящата документация и се представя в оригинал. Участниците са длъжни в процеса на провеждане на процедурата да уведомяват Възложителя за всички настъпили промени в обстоятелствата в 7-дневен срок от настъпването им.

2.1.5. **Декларации за отсъствие на обстоятелствата по чл. 47, ал. 1, т.1 и ал. 5, т. 1 от ЗОП.** Декларациите се подписват и се подават от лицата по чл.47 ал.4 от ЗОП. Документите се изготвят по приложения образец на декларация към настоящата документация и се представят в оригинал. Участниците са длъжни в процеса на провеждане на процедурата да уведомяват Възложителя за всички настъпили промени в обстоятелствата в 7-дневен срок от настъпването им.

2.1.6. **Декларация за използване или неизползване на подизпълнители при изпълнението на поръчката.** При участие на подизпълнители при изпълнението на поръчката, в декларацията се посочват подизпълнителите, вида на работите, които ще бъдат изпълнени от всеки подизпълнител и дела на тяхното участие. Декларацията се подписва задължително от лице с представителни функции и се представя в оригинал.

2.1.7. **Декларация от подизпълнителя за съгласие да участва като такъв при изпълнението на обществената поръчка с предмет: "Доставка на промишлена арматура и фасонни детайли за тръбопроводи".** Декларацията се подписва задължително от лице с представителни функции и се представя в оригинал.

2.1.8. **Декларация за кои обособени позиции ще участва Участника.** Документът се подписва задължително от лице с представителни функции и се представя в оригинал.

2.1.9. **Декларация за страна на произход и производител на стоката за всяка обособена позиция.** (Посочва се производителя и държавата на производителя). Декларацията се подписва задължително от лице с представителни функции и се представя в оригинал.

2.1.10. **Надлежно оформен от производителя документ, даващ разрешение за продажба /дистрибуция/ на стоките.** Представя се в случай, че участникът не е производител. Документът се представя заверен с гриф "Вярно с оригинала", свеж печат и подпис от лице с представителни функции.

2.1.11. **Декларация за приемане на условията в проекта на договор.** Декларацията се изготвя по приложения към настоящата документация образец, подписва се от лице с представителни функции и се представя в оригинал.

2.1.12. **Информационен лист.** Документът се изготвя по приложения образец към настоящата документация и се представя в оригинал.

2.1.13. Когато участник в процедурата е обединение, което не е юридическо лице:

2.1.13.1. Към офертата се прилага договор за създаване на обединението, в който задължително се посочва представляващият и разпределението на участието на лицата при изпълнение на дейностите. Документът се представя заверен с гриф "Вярно с оригинала", свеж печат и подпис от лице с представителни функции;

2.1.13.2. Документите по т. 2.1.1., т. 2.1.4. и т. 2.1.5. се представят от всяко физическо или юридическо лице, включено в обединението;

2.1.13.3. Документите по т. 2.1.2. и т. 2.1.3. се представят само за участниците, чрез които обединението доказва съответствието си с минималните изисквания посочени в т. III.2.2) и т. III.2.3) от обявлението;

2.1.14. Когато участник в процедурата декларира участие на подизпълнители документите по т. 2.1.1 до 2.1.5 се представят за всеки от подизпълнителите, посочени в декларацията по т.

2.1.6. Изискванията за подизпълнителите се прилагат съобразно вида на работите, които ще извършват и дела на тяхното участие в изпълнението на поръчката.

2.2. Предложение за изпълнение на поръчката

2.2.1. Техническото предложение за изпълнение на поръчката съдържа изброените в т. 2 от образеца на оферта документи.

2.3. Предлагана цена

2.3.1.1. Документът се изготвя по образеца на оферта и се представя в оригинал.

2.3.1.2. Ценовото предложение трябва да съдържа единичната цена на всяка позиция, формирана при условие на доставка DDP АЕЦ Козлодуй (Incoterm's 2010) с включени всички разходи за доставка до склад на Възложителя, опаковка, транспорт, такси и други дължими суми.

2.3.1.3. Ценовото предложение трябва да съдържа обща цена за изпълнение на поръчката, формирана на база единични цени (със закръгления до втория знак след десетичната запетая) и количество.

2.3.1.4. Допуснати в офертата технически грешки в определянето на цената са единствено за сметка на участниците.

2.3.1.5. При допуснати аритметични грешки изразяващи се в несъответствие между единична и обща цена, ще се взема предвид единичната. При несъответствие между цифровата и изписаната словом цена, ще се взема предвид изписаната словом.

3. Изисквания към оформянето

3.1. Офертата и всички документи, които са част от нея, следва да бъдат представени в оригинал или да са заверени, когато са ксерокопия, с гриф "вярно с оригинала", свеж печат и подпис на лицето, представляващо участника.

3.2. Документите и данните в офертата се подписват само от лица с представителни функции, назовани в документа за регистрация и/или упълномощени за това лица, за което се изисква представяне на нотариално заверено пълномощно за изпълнение на такива функции.

3.3. Когато участник в процедура е чуждестранно физическо или юридическо лице, както и техни обединения, офертата се подава на български език. Документът по т. 2.1.1 се представя в официален превод, а останалите документи, които са на чужд език, се представят и в превод.

3.4. В офертата и приложените документи не се допускат никакви вписвания между редовете, изтривания или корекции, освен ако са заверени с подписа на лице с представителни функции и свеж печат.

3.5. Желателно е документите за подбор, техническото предложение за изпълнението на поръчката и предлаганата цена да бъдат поставени в папки.

4. Окомплектоване и подаване на офертата

4.1. Офертата се представя в запечатан непрозрачен плик от участника или от упълномощен от него представител лично или по пощата с препоръчано писмо с обратна разписка (респ. чрез куриерска служба). Върху плика се посочва наименование на участника, адрес за кореспонденция, телефон и по възможност факс и електронен адрес. На плика се записва "Оферта за участие в откритата процедура с предмет: **"Доставка на промишлена арматура и фасонни детайли за гръбпровода"** за обособени позиции №..."

4.2. Пликът по точка 4.1 съдържа три отделни запечатани непрозрачни и надписани плика, както следва:

4.2.1. плик № 1 с надпис "Документи за подбор", в който се поставят документите по точка 2.1 от настоящите указания.

4.2.2. плик № 2 с надпис "Предложение за изпълнение на поръчката", в който се поставят документите по точка 2.2 от настоящите указания.

4.2.3. плик № 3 с надпис "Предлагана цена", в който се поставят документите по точка 2.3 / ценово предложение и проект на договор/ от настоящите указания.

4.2.3.1. Предлагана цена се представя за всяка обособена позиция в отделен запечатан непрозрачен плик с надпис "Предлагана цена за обособена позиция №...". Всичките пликове с предлагани цени по обособените позиции се поставят в плик №3 с надпис "Предлагана цена", поставен в плика с офертата.

4.3. Офертата се изпраща на адрес: гр.Козлодуй, "АЕЦ Козлодуй" ЕАД; Централно

деловодство.

4.4. Участникът е длъжен да обезпечи получаването на офертата на указаното място и срок. Разходите за подаване на офертата са за негова сметка. Рискът от забава или загубване на офертата е за участника.

4.5. Възложителят не се ангажира да съдейства за пристигането на офертата на адреса и в срока, определен от него.

4.6. При приемане на офертата върху плика се отбелязват поредният номер, датата и часът на получаването и посочените данни се записват във входящ регистър, за което на приносителя се издава документ.

4.7. Възложителят не приема за участие в процедурата и връща незабавно на участниците оферти, които са представени след изтичане на крайния срок или в незапечатан или скъсан плик.

5. За всички неуредени въпроси се прилагат разпоредбите на Закона за обществените поръчки и Правилника за прилагането му.

ДОГОВОР

№.....

Днес,2013 год., в гр. Козлодуй между:

“АЕЦ Козлодуй” ЕАД, гр. Козлодуй, вписано в търговския регистър към Агенция по вписванията с ЕИК 106513772, представлявано от Иван Киров Генев –Изпълнителят Директор, наричано по-нататък в Договора **ВЪЗЛОЖИТЕЛ**, от една страна, и “.....”, гр., вписано в търговския регистър към Агенция по вписванията с ЕИК, представлявано от – Управител, наричано по-нататък в Договора **ИЗПЪЛНИТЕЛ**, от друга страна и на основание чл. 41 и следващите от Закона за обществените поръчки и във връзка с Решение №/2013 г. на Изпълнителния директор на “АЕЦ Козлодуй” ЕАД за класиране на офертата и определяне на изпълнител на обществената поръчка с обект: “**Доставка на промишлена арматура и фасонни детайли за тръбопроводи**” се сключи настоящият Договор за следното:

1. ПРЕДМЕТ НА ДОГОВОРА

1.1. **ВЪЗЛОЖИТЕЛЯТ** възлага и заплаща, а **ИЗПЪЛНИТЕЛЯТ** приема да извърши доставка на промишлена арматура и фасонни детайли за тръбопроводи”, наричана за краткост наричани за краткост в Договора “стока”. Предметът обхваща следните Обособени позиции:

позиция № 1 – “Кранове сферични, вентили, клапи и задвижки”

позиция № 2 – “Редуцир-вентили”

позиция № 3 – “Колена, преходи и фланци”

позиция № 4 – “Волани и вентили.позиция”

1.2. Стоката по т.1.1. е конкретизирана по вид, номенклатура, технически данни, количество и единични цени в Приложение №2–Техническа спецификация на **ВЪЗЛОЖИТЕЛЯ**, Приложения №3 – Техническа спецификация на **ИЗПЪЛНИТЕЛЯ** и Приложения №4–Ценови таблици към настоящия договор.

2. ЦЕНА И НАЧИН НА ПЛАЩАНЕ

2.1. Цената на настоящия договор е в размер налв.
/.....словом...../ без ДДС при условие на доставка DDP АЕЦ Козлодуй, съгласно INCOTERMS 2010.

2.2. Цената е окончателна и валидна до пълното изпълнение на договора и не подлежи на промяна.

2.3. **ВЪЗЛОЖИТЕЛЯТ** заплаща цената по т. 2.1. чрез банков превод в срок до 30 работни дни от приемане на доставката, срещу представени оригинална фактура, приемно-предавателен протокол и протокол за извършен общ входящ контрол без забележки.

2.4. Плащанията по настоящия договор ще бъдат извършвани чрез банков превод в полза на **ИЗПЪЛНИТЕЛЯ** по следните банкови реквизити:

Банка:.....;

IBAN:.....;

BIC:.....

3. СРОК ЗА ИЗПЪЛНЕНИЕ НА ДОГОВОРА

3.1. **ИЗПЪЛНИТЕЛЯТ** извършва доставката на стоката по настоящия договор еднократно, в срок до 45 (четиридесет и пет) календарни дни от датата на двустранно подписване на договора.

3.2. **ИЗПЪЛНИТЕЛЯТ** има право на предсрочно изпълнение на заявката по договора, при което стойността му ще остане непроменена.

4. ПРЕДАВАНЕ НА СТОКАТА.

ПРЕМИНАВАНЕ НА СОБСТВЕНОСТТА И РИСКА. ТРАНСПОРТИРАНЕ.

4.1. При предаване на стоката страните подписват приемно - предавателен протокол, който ги обвързва относно факта на предаването.

4.2. За дата на доставка се счита датата на подписване на приемно - предавателния протокол, а за дата на приемане на доставката от **ВЪЗЛОЖИТЕЛЯ** се приема датата на подписания протокол за входящ контрол.

4.3. **ИЗПЪЛНИТЕЛЯТ** транспортира стоката до склад "АЕЦ Козлодуй" ЕАД на свои разноси и риск.

4.4. Известие за готовност за експедиране трябва да бъде изпратено на факс 0973/7-20-47 до "АЕЦ Козлодуй" ЕАД, най-малко 3 (три) работни дни преди датата на експедиция на стоката.

4.5. Съпроводителната документация на експедираната стока трябва да съдържа :

| | |
|--|---------|
| Оригинална фактура | 1 екз; |
| Паспорт – за за обособени позиции 1 и 2 спецификацията | 1 екз; |
| Сертификат за вложените материали за 4 обособена позиция | 1 екз; |
| Сертификат/декларация за съответствие | 1 екз.; |
| Сертификат/декларация за произход | 1 екз.; |
| Условия за съхранение и преконсервация | 1 екз; |

Трайна маркировка за всеки детайл (материал, работни параметри, чертеж №.....).

4.6. Собствеността и риска от погиване и повреждане на стоката преминават върху **ВЪЗЛОЖИТЕЛЯ** от подписването на протокола за специализиран входящ контрол без забележки.

5. КАЧЕСТВО, ГАРАНЦИИ И РЕКЛАМАЦИИ

5.1. Стоките, предмет на настоящия договор, ще бъдат доставени с качество, отговарящо на стандартите, техническите условия на страната-производител и условията на настоящия договор, и потвърдено със декларация за произход/сертификат за съответствие.

5.2. На стоката, предмет на настоящия договор, ще бъде извършен общ входящ контрол от **ВЪЗЛОЖИТЕЛЯ**. При констатиране на дефекти или несъответствия на определените в техническата спецификация и офертата изисквания, **ВЪЗЛОЖИТЕЛЯТ** не приема стоката.

5.3. За стоките, предмет на настоящия договор, се установява срок на годност в рамките на не по-малко 12 месеца от датата на монтаж (18 месеца от датата на доставка).

5.4. Ако в рамките на срока на годност се установят дефекти, **ИЗПЪЛНИТЕЛЯТ** ги отстранява със свои сили и за своя сметка. Отстраняването на дефектите трябва да се извърши в срок от /..... / дни от датата на писмената рекламация на **ВЪЗЛОЖИТЕЛЯ**.

5.5. Ако се установи, че дефектът не може да бъде отстранен, **ИЗПЪЛНИТЕЛЯТ** доставя нови стоки за своя сметка в срок от ... /..... / дни. Върху новодоставената стока се установява нов гаранционен срок, равен на този от т.5.3.

5.6. Рекламации за появили се дефекти трябва да се извършат не по-късно от 30 /тридесет/ дни от датата на изтичане на гаранционния срок /т. 5.3./.

5.7. Рекламациите се оформят в писмен вид и трябва да съдържат описание на появилия се дефект, както и всички изисквания на **ВЪЗЛОЖИТЕЛЯ**, след удовлетворяване на които рекламацията се счита за уредена.

6. ЗАКЛЮЧИТЕЛНИ РАЗПОРЕДБИ

6.1. Договорът влиза в сила от момента на двустранното му подписване.

6.2. Неразделна част от настоящия договор са следните приложения

Приложение № 1 - Общи условия на договора;

Приложение № 2 - Техническа спецификация на **ВЪЗЛОЖИТЕЛЯ** № 2013.30.ОСО.ООТСП.481;

Приложение № 3 - Техническа спецификация на **ИЗПЪЛНИТЕЛЯ**;

Приложение № 4 - Предлагана цена;

6.3. Отговорно лице по изпълнението на настоящия договор от страна на **ВЪЗЛОЖИТЕЛЯ** е, тел.: 0973/7.....

6.4. Отговорно лице по изпълнението на настоящия договор от страна на **ИЗПЪЛНИТЕЛЯ** е, тел.:

6.5. Настоящият договор е подписан в два еднообразни екземпляра - по един за всяка от страните.

7. ЮРИДИЧЕСКИ АДРЕСИ

ИЗПЪЛНИТЕЛ:

.....

гр.....

ул.

тел/факс:

ИН

ИН по ЗДДС

ВЪЗЛОЖИТЕЛ:

"АЕЦ Козлодуй" ЕАД

3321 Козлодуй

БЪЛГАРИЯ

тел/факс: 0973/73530; 0973/76027

ИН 106513772

ИН по ЗДДС BG 106513772

ИЗПЪЛНИТЕЛ:

УПРАВИТЕЛ

.....

ВЪЗЛОЖИТЕЛ:

ИЗПЪЛНИТЕЛЕН ДИРЕКТОР

ИВАН ГЕНОВ

ОБЩИ УСЛОВИЯ НА ДОГОВОРА

| | | |
|-----|---|---|
| 1. | РЕД ЗА ПРИЛАГАНЕ НА ОБЩИТЕ УСЛОВИЯ ПО ДОГОВОР | 2 |
| 2. | ГАРАНЦИЯ ЗА ИЗПЪЛНЕНИЕ..... | 2 |
| 3. | ПРАВА И ЗАДЪЛЖЕНИЯ ПО ДОГОВОРА | 2 |
| 4. | ПОДИЗПЪЛНИТЕЛИ..... | 2 |
| 5. | ОБЕДИНЕНИЯ..... | 2 |
| 6. | ДАНЪЦИ И ТАКСИ ЗА ЧУЖДЕСТРАННИ ИЗПЪЛНИТЕЛИ..... | 3 |
| 7. | ВХОДНИ ДАННИ И ИНФОРМАЦИЯ ПО ДОГОВОРА | 3 |
| 8. | УПРАВЛЕНИЕ НА КАЧЕСТВОТО..... | 3 |
| 9. | ФИЗИЧЕСКА ЗАЩИТА, СИГУРНОСТ И ДОСТЪП ДО ЗАЩИТЕНАТА ЗОНА.... | 3 |
| 10. | ЯДРЕНАТА БЕЗОПАСНОСТ И РАДИАЦИОННА ЗАЩИТА..... | 4 |
| 11. | БЕЗОПАСНОСТ НА ТРУДА И ЗДРАВΟΣЛОВНИ УСЛОВИЯ НА ТРУД..... | 5 |
| 12. | ПОЖАРНА БЕЗОПАСНОСТ | 6 |
| 13. | ОДИТИ, ИНСПЕКЦИИ И ПРОВЕРКИ | 6 |
| 14. | ОПАЗВАНЕ НА ОКОЛНАТА СРЕДА..... | 7 |
| 15. | СРОК ЗА ИЗПЪЛНЕНИЕ | 7 |
| 16. | НЕУСТОЙКИ | 7 |
| 17. | ПРЕКРАТЯВАНЕ И РАЗВАЛЯНЕ НА ДОГОВОРА | 7 |
| 18. | НЕПРЕОДОЛИМА СИЛА | 8 |
| 19. | РЕД ЗА РЕШАВАНЕ НА СПОРОВЕТЕ..... | 8 |
| 20. | ОТГОВОРНО ЛИЦЕ ОТ СТРАНА НА ВЪЗЛОЖИТЕЛЯ | 8 |
| 21. | ОТГОВОРНО ЛИЦЕ ОТ СТРАНА НА ИЗПЪЛНИТЕЛЯ..... | 8 |
| 22. | КОМУНИКАЦИЯ МЕЖДУ СТРАНИТЕ | 8 |
| 23. | ЕЗИК НА ДОГОВОРА | 9 |
| 24. | ПРОМЕНИ В ДОГОВОРА | 9 |

1. РЕД ЗА ПРИЛАГАНЕ НА ОБЩИТЕ УСЛОВИЯ ПО ДОГОВОРА

1.1. Общите условия към договора се прилагат за всички договори сключвани от "АЕЦ Козлодуй" ЕАД като **ВЪЗЛОЖИТЕЛ**.

1.2. Общите условия са неразделна част от договора и не могат да се разглеждат самостоятелно.

1.3. Клаузите, съдържащи се в общите условия по договора, които нямат отношение към предмета на основния договор се считат за неприложими.

1.4. Редът за работата на външни организации на площадката на "АЕЦ Козлодуй" ЕАД е съгласно действащата писмена инструкция ДБК.КД.ИН.028 "Инструкция по качество. Работа на външни организации при сключен договор".

2. ГАРАНЦИЯ ЗА ИЗПЪЛНЕНИЕ

2.1. **ИЗПЪЛНИТЕЛЯТ** следва да представи при подписване на договора гаранция за изпълнение на договора в размер на 3 % от стойността му - парична сума или неотменима, безусловно платима банкова гаранция със срок на валидност 30 дни по-дълъг от този на договора, която се освобождава не по-късно от 15 работни дни след ефективно изпълнение на предмета на договора, за което **ИЗПЪЛНИТЕЛЯТ** изпраща писмо до **ВЪЗЛОЖИТЕЛЯ** с актуални банкови реквизити.

2.2. Гаранцията за изпълнение се задържа от **ВЪЗЛОЖИТЕЛЯ** при неизпълнение на задълженията, поети от **ИЗПЪЛНИТЕЛЯ** по този договор.

2.3. **ВЪЗЛОЖИТЕЛЯТ** не дължи лихви за периода през който средствата по т. 2.1. от договора законно са престояли при него.

3. ПРАВА И ЗАДЪЛЖЕНИЯ ПО ДОГОВОРА

3.1. Правата и задълженията на страните са регламентирани в договора.

3.2. **ИЗПЪЛНИТЕЛЯТ** няма право да прехвърля своите задължения по договора или част от тях на трета страна.

4. ПОДИЗПЪЛНИТЕЛИ

4.1. **ИЗПЪЛНИТЕЛЯТ** е длъжен да ползва за подизпълнители само декларираните от него в офертата си.

4.2. **ИЗПЪЛНИТЕЛЯТ** е изцяло и единствено отговорен пред **ВЪЗЛОЖИТЕЛЯ** за изпълнението на договора, включително и за действията на подизпълнителите. **ИЗПЪЛНИТЕЛЯТ** отговаря за действията на подизпълнителите като за свои действия.

4.3. **ИЗПЪЛНИТЕЛЯТ** носи отговорност за контрол на качеството на работата и спазване на изискванията за безопасна работа на персонала на подизпълнителите си.

4.4. **ИЗПЪЛНИТЕЛЯТ** се задължава да определи компетентни длъжностни лица, които да извършват контрол на работата на подизпълнителите.

4.5. Всички условия към изпълнение на договора определени към **ИЗПЪЛНИТЕЛЯ** важат в пълна сила за неговите подизпълнители. Отговорност за осигуряване на това условие от договора носи **ИЗПЪЛНИТЕЛЯ**.

4.6. Комуникацията между **ВЪЗЛОЖИТЕЛЯ** и Подизпълнителите по договора се осъществява само чрез **ИЗПЪЛНИТЕЛЯ**.

4.7. **ВЪЗЛОЖИТЕЛЯТ** има право да прави инспекции и проверки на работата на площадката и одити на подизпълнители, по реда по който същите се извършват за **ИЗПЪЛНИТЕЛЯ**.

5. ОБЕДИНЕНИЯ

5.1. В случаите, когато **ИЗПЪЛНИТЕЛЯТ** е обединение, всички участници са солидарно отговорни за изпълнението на задълженията по договора.

5.2. Всяко изменение в структурата и участниците в обединението ще се счита за неизпълнение на задълженията на **ИЗПЪЛНИТЕЛЯ**.

6. ДАНЪЦИ И ТАКСИ ЗА ЧУЖДЕСТРАННИ ИЗПЪЛНИТЕЛИ

6.1. Ако **ИЗПЪЛНИТЕЛЯТ** е чуждестранно лице и при изпълнението на Договора е извършвал дейности (услуги) за **ВЪЗЛОЖИТЕЛЯ** на територията на РБългария, които дейности **ВЪЗЛОЖИТЕЛЯ** е задължен да заплати, то от всяко дължимо плащане **ВЪЗЛОЖИТЕЛЯ** удържа 10% данък при източника.

6.2. За размера на удържаната сума **ВЪЗЛОЖИТЕЛЯТ** предава на **ИЗПЪЛНИТЕЛЯ** официален документ от съответната данъчна служба в РБългария. Размерът на удържаната сума може да бъде намален в последствие, при условие че РБългария има сключена двустранна спогодба за избягване на двойното данъчно облагане с държавата по регистрацията на **ИЗПЪЛНИТЕЛЯ** и същия представи изискуемите документи за прилагане на спогодбата.

7. ВХОДНИ ДАННИ И ИНФОРМАЦИЯ ПО ДОГОВОРА

7.1. **ВЪЗЛОЖИТЕЛЯТ** е длъжен да представи на **ИЗПЪЛНИТЕЛЯ** необходимите входни данни за изпълнение на дейностите по договора.

7.2. Входни данни могат да бъдат съществуващи документи и данни в "АЕЦ Козлодуй" и се предават във вида, в който са налични. За всеки предаден пакет входни данни се изготвя и двустранно се подписва Приемно-предавателен протокол.

7.3. **ВЪЗЛОЖИТЕЛЯТ** има право да предава необходимите входни данни на хартиен носител.

7.4. **ИЗПЪЛНИТЕЛЯТ** няма право, без предварителното писмено съгласие на **ВЪЗЛОЖИТЕЛЯ**, да използва документ или информация за цели различни от изпълнението на договора за срока на действие на този договор и до 5 (пет) години след приключването му.

7.5. **ИЗПЪЛНИТЕЛЯТ** се задължава да не предоставя на трети физически или юридически лица информацията по т.7.4.

8. УПРАВЛЕНИЕ НА КАЧЕСТВОТО

8.1. **ИЗПЪЛНИТЕЛЯТ** е длъжен да изпълни възложената му дейност в съответствие с изискванията на собствената си система по качество с отчитане изискванията на **ВЪЗЛОЖИТЕЛЯ**.

8.2. Когато **ИЗПЪЛНИТЕЛЯТ** не притежава сертифицирана система по качество, той разработва Програма или План за осигуряване на качеството, по образец на "АЕЦ Козлодуй" ЕАД.

8.3. Ако в Техническото задание се изисква Програма за осигуряване на качеството за изпълнение на дейността по договора, в срок от 20 работни дни след сключването на договора **ИЗПЪЛНИТЕЛЯТ** разработва програма, по указания на "АЕЦ Козлодуй" ЕАД.

8.4. Всички документи, собственост на **ИЗПЪЛНИТЕЛЯ**, които са цитирани в Програмата или Плана за осигуряване на качеството, могат да бъдат изискани при необходимост от **ВЪЗЛОЖИТЕЛЯ** за преглед и оценка, с оглед идентифициране на методиката и/или технологията, по която ще се извършват дейности.

8.5. Несъответствията по доставките и дейностите, предмет на договора се регистрират, идентифицират и управляват по реда за контрол на несъответствията, определен от "АЕЦ Козлодуй" ЕАД.

8.6. Програмите за осигуряване на качеството и Планове за контрол на качеството се изготвят, съгласуват от упълномощен персонал на "АЕЦ Козлодуй" ЕАД, утвърждават и разпространяват преди стартиране на дейностите, включени в тях.

8.7. Програмата за осигуряване на качеството на **ИЗПЪЛНИТЕЛЯ** е неразделна част от договора.

9. ФИЗИЧЕСКА ЗАЩИТА, СИГУРНОСТ И ДОСТЪП ДО ЗАЩИТЕНАТА ЗОНА

9.1. **ВЪЗЛОЖИТЕЛЯТ** се задължава да осигури достъп на персонал на **ИЗПЪЛНИТЕЛЯ** при изпълнението на задълженията им по настоящия договор, съгласно Инstrukция за пропускателен режим в "АЕЦ Козлодуй" ЕАД № УС.ФЗ.ИН 015.

9.2. **ИЗПЪЛНИТЕЛЯТ** трябва да изготви и предаде на **ВЪЗЛОЖИТЕЛЯ** необходимата документация за достъп на персонала по изпълнение на договора до защитената зона на "АЕЦ Козлодуй" ЕАД, съгласно ДБК.КД.ИН.028.

9.3. При неизпълнение на предходната точка от договора ще бъде отказан достъп на персонала на **ИЗПЪЛНИТЕЛЯ** в защитената зона на "АЕЦ Козлодуй" ЕАД.

9.4. Когато за изпълнение на задълженията по този договор **ИЗПЪЛНИТЕЛЯТ** ще използва транспортни средства, той се задължава при въвеждането им в защитената зона на "АЕЦ Козлодуй" ЕАД да представи Протокол за извършена проверка на конкретното МПС, с изричен запис в него, че то няма да бъде пряко или косвено източник на неправомерни действия, съгласно Наредба за осигуряване на физическата защита на ядрените съоръжения, ядрения материал и радиоактивните вещества, Приета с ПМС № 224 от 25.08.2004 г., обн., ДВ, бр. 77 от 3.09.2004 г.

9.5. Протокол за извършената проверка се оформя за всяко МПС, при всеки отделен случай и се подписва от Ръководителя или упълномощено за това длъжностно лице на **ИЗПЪЛНИТЕЛЯ** и водача на транспортното средство.

9.6. При неизпълнение на предходната точка от договора ще бъде отказан достъп на транспортните средства на **ИЗПЪЛНИТЕЛЯ** в защитената зона на "АЕЦ Козлодуй" ЕАД.

9.7. **ИЗПЪЛНИТЕЛЯТ** се задължава да обезпечи преминаване проверка за надеждност на персонала, който ще работи на площадката на "АЕЦ Козлодуй" ЕАД, съгласно чл.40, т.2 от Правилника за прилагане на Закона за Държавна агенция "Национална сигурност".

10. ЯДРЕНАТА БЕЗОПАСНОСТ И РАДИАЦИОННА ЗАЩИТА

10.1. За договори, които включват дейности, доставки или услуги, които имат отношение към ядрената безопасност, аварийна готовност и/или радиационната защита се изисква от **ИЗПЪЛНИТЕЛЯ** да представи необходимите документи за проверка от Дирекция "Б и К" на "АЕЦ Козлодуй" ЕАД в обем и срок, съгласно ДБК.КД.ИН.028.

10.2. Договори, които имат отношение към ядрената безопасност, аварийна готовност и/или радиационната защита влизат в сила от момента на двустранното им подписване, а изпълнението на предмета на договора започва от датата на утвърждаване на Протокол за проверка на документите от Дирекция "Б и К" на "АЕЦ Козлодуй" ЕАД. Сроковете, определени в договора, започват да се отчитат от датата на уведомяване на **ИЗПЪЛНИТЕЛЯ** за утвърдения протокол за проверка на документите.

10.3. В случаите, когато дейността, предмет на конкретен договор с външна организация е свързана с реализацията на техническо решение, за което се изисква разрешение съгласно ЗБИЯЕ, изпълнението на дейностите по договора започва след издаване на разрешение за техническото решение от АЯР. В случай, че АЯР изиска допълнителни документи, **ИЗПЪЛНИТЕЛЯТ** е длъжен да ги представи в посочените срокове.

10.4. Дейностите по оборудване, имащо отношение към безопасността се извършват спрямо писмени процедури, технологии и методологии.

10.5. **ИЗПЪЛНИТЕЛЯТ** се задължава да обезпечи запознаване на персонала, който ще работи на площадката на "АЕЦ Козлодуй" ЕАД, с общите изисквания за действия при авария в АЕЦ, да спазва процедурите при ликвидация на авария.

10.6. Персоналът на **ИЗПЪЛНИТЕЛЯ** и неговите подизпълнители, включително чуждестранни фирми, които изпълняват дейности в зоните със строг режим на площадката на "АЕЦ Козлодуй" ЕАД са длъжни да спазват изискванията на:

- "Инструкция по радиационна защита на V и VI блок", идент. № 30.ОБ.00.РБ.01;

- "Инструкция по радиационна защита в ХОГ на "АЕЦ Козлодуй" ЕАД", идент. № ХОГ.ИРЗ.01;

- "Инструкция по качество. Работа на външни организации при сключен договор", идент. № ДБК.КД.ИН.028;

10.7. **ИЗПЪЛНИТЕЛЯТ** носи отговорност за безопасността на труда и дозовото натоварване на персонала, който командирова за работа в "АЕЦ Козлодуй" ЕАД за изпълнение на дейността по договора.

10.8. **ИЗПЪЛНИТЕЛЯТ** определя отговорно лице по безопасност на труда и радиационна защита в организацията със заповед.

10.9. При необходимост от извършване на дейности в зона строг режим (ЗСР) задължително се извършва измерване на целотелесната активност на персонала на **ИЗПЪЛНИТЕЛЯ**, включително за лица работещи по граждански договор и представители на чуждестранни организации, преди започване и след завършване на работата по съответния договор на ВО.

10.10. За работа в ЗСР, **ВЪЗЛОЖИТЕЛЯТ** осигурява на **ИЗПЪЛНИТЕЛЯ** за своя сметка специално работно облекло, лични предпазни средства, дозиметричен контрол и др. съгласно изискванията на Наредба № 32 от 07.11.2005 г. за условията и реда за извършване на дозиметричен контрол на лицата, работещи с източници на йонизиращи лъчения.

10.11. **ВЪЗЛОЖИТЕЛЯТ** информира периодично **ИЗПЪЛНИТЕЛЯ** за полученото дозово натоварване на персонала, съгл. чл. 122 ал. 3 на Наредба за радиационна защита при дейности с източници на йонизиращи лъчения. Изпълнителят предоставя данни за дозовото натоварване на персонала си преди първоначалното допускане до работа.

11. БЕЗОПАСНОСТ НА ТРУДА И ЗДРАВΟΣЛОВНИ УСЛОВИЯ НА ТРУД

11.1. От гледна точка на техническата безопасност, командированият персонал на **ИЗПЪЛНИТЕЛЯ** и неговите подизпълнители, включително чуждестранни фирми, условно се приравнява (с изключение на правото за издаване на наряди и допускане до работа) към персонала на "АЕЦ Козлодуй" ЕАД и е длъжен да спазва изискванията на:

– „Правилник за безопасност при работа в неелектрически уредби на електрически и топлофикационни централи и по топлопреносни мрежи и хидротехнически съоръжения”

– „Правилник за безопасност и здраве при работа в електрически уредби на електрически и топлофикационни централи и по електрически мрежи”

11.2. **ВЪЗЛОЖИТЕЛЯТ** се задължава да осигури фронт за работа съобразно съответните условия за непрекъснат или спрян производствен процес, като обезопаси съоръженията съгласно действащите правилници в АЕЦ и открие наряди за допуск до работа.

11.3. Издаването на наряди за работа, допускане до работа, контрол на дейността на ВО, относно изискванията на техническата документация, закриване на нарядите и приемане на работното място, контрола и отчитане на дозовото натоварване на персонала и др. се извършват според определения ред в съответното структурно звено, по чието оборудване/на чиято територия се работи.

11.4. **ВЪЗЛОЖИТЕЛЯТ** се задължава да осигури инструктиране на външния персонал, според изискванията на НАРЕДБА № РД-07-2 от 16.12.2009г. за условията и реда за провеждането на периодично обучение и инструктаж на работниците и служителите по правилата за осигуряване на здравословни и безопасни условия на труд по цитираните в т.11.1 Правилници и в съответствие с мястото и конкретните условия на работа, която групата или част от нея ще извършва.

11.5. **ИЗПЪЛНИТЕЛЯТ** се задължава да обезпечи обучение и изпити на персонала, който ще работи на площадката на "АЕЦ Козлодуй" ЕАД, по "Въведение в АЕЦ" и "Радиационна защита" в УТЦ на "АЕЦ Козлодуй" ЕАД и съгласно НАРЕДБА за условията и реда за придобиване на професионална квалификация и за реда за издаване на лицензии за специализирано обучение и на удостоверения за правоспособност за използване на ядрената енергия.

11.6. **ИЗПЪЛНИТЕЛЯТ** се задължава да спазва всички ограничения и забрани, за изпращане и допускане до работа на лица и бригади, които са предвидени в правилниците по безопасност на труда. Да извърши правилен подбор при съставяне списъка на ръководния и изпълнителски персонал, който ще изпълнява работата по сключения договор, по отношение на професионална квалификация и тази по безопасността на труда.

11.7. **ВЪЗЛОЖИТЕЛЯТ** се задължава да определи длъжностното лице (или лица), които да приемат външния персонал на **ИЗПЪЛНИТЕЛЯ**, да изискат и извършат проверка на всички предвидени в правилниците документи, включително и удостоверенията за притежаване квалификационна група по безопасност на труда.

11.8. Отговорният ръководител и (или) изпълнителят на работа приемат всяко работно място от допускащия, като проверяват изпълнението на техническите мероприятия за обезопасяване, както и тяхната дейност.

11.9. Ръководителите на **ИЗПЪЛНИТЕЛЯ** постоянно упражняват контрол за спазване на правилниците по безопасност на труда от членовете на групата и да предприемат мерки за отстраняване на нарушенията.

11.10. **ИЗПЪЛНИТЕЛЯТ** се задължава да уведомява писмено **ВЪЗЛОЖИТЕЛЯ** за предприетите мерки по дадени от него предложения-искания за санкциониране на лица, допуснали нарушения по изискванията на безопасността на труда.

11.11. **ИЗПЪЛНИТЕЛЯТ** се задължава да изпълнява писмените разпореждания на упълномощените длъжностни лица от **ВЪЗЛОЖИТЕЛЯ** при констатирани нарушения на технологичната дисциплина и правилата за безопасна работа.

11.12. В случай на трудова злополука с лице наето от **ИЗПЪЛНИТЕЛЯ**, ръководителят на групата уведомява ръководството на фирмата – **ИЗПЪЛНИТЕЛ** и сектор “Техническа безопасност” на “АЕЦ Козлодуй” ЕАД, след което предприема мерки и оказва съдействие на компетентните органи, за изясняване на обстоятелствата и причините за злополуката.

11.13. **ИЗПЪЛНИТЕЛЯТ** се задължава да спазва действащите в АЕЦ нормативни документи и правилници по отношение на ЗБУТ, ПАБ съгласно действащите норми за ремонти и СМР.

11.14. **ИЗПЪЛНИТЕЛЯТ** се задължава да спазва законовите изисквания за опазване на околната среда по време на строителството и след приключването му, в гаранционния срок.

11.15. **ИЗПЪЛНИТЕЛЯТ** осигурява здравословни и безопасни условия на труд, съгласно изискванията на нормативните документи по охрана на труда, по пожаробезопасност и по безопасност на движението по време на строителството.

11.16. При необходимост **ИЗПЪЛНИТЕЛЯТ** организира изпълнението на ремонтните дейности при непрекъснат режим на работа, с цел спазване срока на ремонта на съответния блок или друга технологична необходимост.

11.17. **ИЗПЪЛНИТЕЛЯТ** осигурява спазване на Наредба № 2 от 22.03.2004 г. за минималните изисквания за здравословни и безопасни условия на труд при извършване на строителни и монтажни работи на територията на обектите на “АЕЦ Козлодуй” ЕАД.

11.18. Всички санкции, наложени от компетентните органи за нарушенията или за щети нанесени от лица, наети от **ИЗПЪЛНИТЕЛЯ** (включително подизпълнителите му) са за сметка на **ИЗПЪЛНИТЕЛЯ**.

12. ПОЖАРНА БЕЗОПАСНОСТ

12.1. При изпълнение на огневи работи Ръководителят и персонала на ВО изпълняващ дейности по договор с “АЕЦ Козлодуй” ЕАД, е задължен да спазва изискванията на нормативно-техническите документи по пожарна безопасност:

- Наредба № Из-2377 от 15.09.2011 г. за правилата и нормите за пожарна безопасност при експлоатация на обектите;

- Правила за пожарна и аварийна безопасност в “АЕЦ Козлодуй” ЕАД, идент. № ДОД.ПБ.ПБ.307;

12.2. При изпълнение на огневи работи, **ИЗПЪЛНИТЕЛЯТ** подготвя Списък на лицата, имащи право да бъдат ръководители на огневи работи.

13. ОДИТИ, ИНСПЕКЦИИ И ПРОВЕРКИ

13.1. **ИЗПЪЛНИТЕЛЯТ** поема ангажимент да допусне и окаже съдействие на упълномощени представители на **ВЪЗЛОЖИТЕЛЯ** за извършване на одит по качеството по реда на утвърдени правила на **ВЪЗЛОЖИТЕЛЯ**. Инициерирането на одит може да стане по желание на **ВЪЗЛОЖИТЕЛЯ** и писмено известяване на **ИЗПЪЛНИТЕЛЯ**.

13.2. **ВЪЗЛОЖИТЕЛЯТ** носи отговорност за неразпространение на информацията, станала достъпна по време на извършване на одита.

13.3. **ВЪЗЛОЖИТЕЛЯТ** има право да осъществява контрол по изпълнението на този договор, стига да не възпрепятства работата на **ИЗПЪЛНИТЕЛЯ** и да не нарушава оперативната му самостоятелност.

13.4. **ИЗПЪЛНИТЕЛЯТ** се задължава да предостави достъп до строителни и монтажни площадки, документация и персонал на лицата, упълномощени от **ВЪЗЛОЖИТЕЛЯ** да изпълняват контрол и инспекции.

13.5. **ИЗПЪЛНИТЕЛЯТ** е длъжен да позволи на **ВЪЗЛОЖИТЕЛЯ** или на посочено от **ВЪЗЛОЖИТЕЛЯ** лице, да прави проверки на отчетната документация, съставена при изпълнение на договора, включително и да се правят копия на документите.

14. ОПАЗВАНЕ НА ОКОЛНАТА СРЕДА

14.1. **ИЗПЪЛНИТЕЛЯТ** е длъжен да спазва изискванията за опазване на околната среда по време на изпълнението на предмета на договора и след приключването му, съобразно Закона за управление на отпадъците.

14.2. **ИЗПЪЛНИТЕЛЯТ** е длъжен да извози отпадъците от площадката на "АЕЦ Козлодуй" ЕАД и да осигури тяхното депониране при спазване на изискванията на националното законодателство и вътрешно-нормативна база на **ВЪЗЛОЖИТЕЛЯ**.

15. СРОК ЗА ИЗПЪЛНЕНИЕ

15.1. Когато по обективни причини от производствен или друг характер, произтичащи от естеството и спецификата на основния предмет на дейност на **ВЪЗЛОЖИТЕЛЯ**, той не е в състояние да осигури условия за изпълнение на предмета на основния договор, изпълнението спира до отпадане на съответните причини за това, като **ВЪЗЛОЖИТЕЛЯТ** може да удължи срока на договора с периода на забавата.

16. НЕУСТОЙКИ

16.1. В случай на неспазване на сроковете по раздел 3 от основния договор **ИЗПЪЛНИТЕЛЯТ** дължи неустойка в размер на 0.5% (половин) върху стойността на дължимото плащане за всеки ден закъснение, но не повече от 10% (десет) от стойността на дължимото плащане.

16.2. В случай на забавено плащане по раздел 2 от основния договор **ВЪЗЛОЖИТЕЛЯТ** заплаща неустойка в размер на 0.5% (половин) върху стойността на забавеното плащане за всеки ден закъснение, но не повече от 10% (десет) от стойността на дължимото плащане.

16.3. При виновно неизпълнение на задълженията по договора, с изключение на случаите по т.16.1. и 16.2, неизправната страна дължи на изправната неустойка в размер на 10% (десет) върху стойността на договора.

16.4. За действително претърпени вреди в размер по-голям от размера на уговорените неустойки, заинтересованата страна може да търси обезщетение в пълен размер по общия гражданскоправен ред.

17. ПРЕКРАТЯВАНЕ И РАЗВАЛЯНЕ НА ДОГОВОРА

17.1. Двете страни имат право да прекратят договора по взаимно съгласие изразено в двустранен документ.

17.2. Всяка от страните може да поиска прекратяване на договора с 30 (тридесет) дневно писмено предизвестие, отправено до другата страна. Страните оформят отношенията си с двустранен протокол.

17.3. Договорът може да бъде прекратен по искане на всяка от двете страни при настъпване на обстоятелства по Раздел 18 от общите условия на договора. В този случай страните подписват двустранен протокол за оформяне на отношенията между тях.

17.4. Договорът може да бъде развален чрез 15 (петнадесет) дневно писмено предизвестие от изправната страна до неизправната в случай на неизпълнение на поетите с договора задължения.

17.5. **ИЗПЪЛНИТЕЛЯТ** може да развали договора и да поиска заплащане на фактическите направени разходи, а така също и неустойка по т.16.2., но не повече от сумата определена в Раздел 2 на Основния договор, когато **ВЪЗЛОЖИТЕЛЯТ** забави плащането на дължимите суми, повече от 30 (тридесет) дни.

17.6. При отказ за издаване на протокол за проверка на документите от Дирекция "Б и К" двете страни не си дължат обезщетения и неустойки и договора се прекратява.

18. НЕПРЕОДОЛИМА СИЛА

18.1. В случай, че някоя от страните не може да изпълни задълженията си по този договор поради непредвидено или непредотвратимо събитие от извънреден характер възникнало след сключване на договора, което препятства неговото изпълнение, тя е длъжна в 3-дневен срок писмено да уведоми другата страна за това. Това събитие следва да бъде потвърдено от БТПШ, в противен случай страната не може да се позове на непреодолима сила.

18.2. Докато трае непреодолимата сила, изпълнението на задълженията и свързаните с тях насрещни задължения се спира и срокът на договора се удължава с времето, през което е била налице непреодолимата сила.

18.3. Когато непреодолимата сила продължи повече от 30 (тридесет) дни, всяка от страните може да поиска договорът да бъде прекратен.

19. РЕД ЗА РЕШАВАНЕ НА СПОРОВЕТЕ

19.1. Всички спорни въпроси, произлизащи от настоящия договор или при изпълнението му, ще се решават чрез преговори между двете страни. В случай, че спорните въпроси не могат да бъдат решени чрез преговори, същите ще бъдат решавани съгласно Българското законодателство (ЗОП, ЗЗД, ТЗ, ГПК и др.)

19.2. В случай на спор между страните при тълкуването на настоящия договор, трябва да се спазва следния ред на приоритет на документите:

- Договорът, подписан от страните;
- Общи условия на договора;
- Техническа оферта на **ИЗПЪЛНИТЕЛЯ**;
- Техническо задание /техническа спецификация на **ВЪЗЛОЖИТЕЛЯ**;
- Предлагана цена;

20. ОТГОВОРНО ЛИЦЕ ОТ СТРАНА НА ВЪЗЛОЖИТЕЛЯ

20.1. **ВЪЗЛОЖИТЕЛЯТ** е длъжен да определи отговорно лице по изпълнението на договора. Отговорното лице представя **ВЪЗЛОЖИТЕЛЯ** и организира работата по договора от страна на **ВЪЗЛОЖИТЕЛЯ**.

20.2. **ВЪЗЛОЖИТЕЛЯТ** има право да смени отговорното лице по всяко време на изпълнение на договора. **ИЗПЪЛНИТЕЛЯТ** се уведомява писмено за предприетата промяна.

21. ОТГОВОРНО ЛИЦЕ ОТ СТРАНА НА ИЗПЪЛНИТЕЛЯ

21.1. **ИЗПЪЛНИТЕЛЯТ** е длъжен да определи отговорно лице по изпълнението на договора. Отговорното лице представя **ИЗПЪЛНИТЕЛЯТ** и организира работата по договора от страна на **ИЗПЪЛНИТЕЛЯТ**.

21.2. **ИЗПЪЛНИТЕЛЯТ** има право да смени отговорното лице по всяко време на изпълнение на договора. **ВЪЗЛОЖИТЕЛЯТ** се уведомява писмено за предприетата промяна.

22. КОМУНИКАЦИЯ МЕЖДУ СТРАНИТЕ

22.1. Комуникацията между страните се води само между определените отговорни лица. Когато дадено съобщение трябва да достигне до друго лице, участващо в изпълнението от страна на **ВЪЗЛОЖИТЕЛЯ** или от страна на **ИЗПЪЛНИТЕЛЯ**, това се осъществява чрез отговорните лица по договора.

22.2. Всички съобщения, предизвестия и нареждания, свързани с изпълнението на договора и разменяни между **ВЪЗЛОЖИТЕЛЯ** и **ИЗПЪЛНИТЕЛЯ** са валидни, когато са изпратени в писмена форма – лично, по пощата (с обратна разписка), телефакс на адреса на съответната страна или предадени чрез куриер, срещу подпис на приемащата страна.

22.3. Валидните адреси и факс номера на страните се посочват в договора. В случай, че това не е посочено в договора, за валидни адрес и факс номер на **ВЪЗЛОЖИТЕЛЯ** се считат, посочените в документацията за участие в процедурата за възлагане на обществена поръчка, а на **ИЗПЪЛНИТЕЛЯ** – посочените в неговата оферта.

22.4. Между страните се допуска неформална комуникация с оглед улесняване на работата като телефонен разговор, електронно съобщение и други подобни форми. Неформалната комуникация няма юридическа стойност и не се счита за официално приета, ако не е в писмената форма, определена по горе.

22.5. Комуникацията с чуждестранни **ИЗПЪЛНИТЕЛИ** се осъществява на български език. Осигуряването на превод на документите на български език е за сметка на **ИЗПЪЛНИТЕЛЯ**.

22.6. **ВЪЗЛОЖИТЕЛЯТ** по всяко време от изпълнение на договора при провеждане на официални и неофициални разговори и при работни срещи има право да изисква преводач от чуждия език на български, ако счете за необходимо, при това **ВЪЗЛОЖИТЕЛЯТ** не е длъжен да заплаща допълнително за тези си искания.

22.7. Всяка от страните има право да изиска първоначална среща при стартиране на договора с цел уточняване на изискванията към изпълнение на договора, целите на **ВЪЗЛОЖИТЕЛЯ**, критериите за оценка на изпълнението на договора и планиране, изпълнение и производство, които трябва да извърши **ИЗПЪЛНИТЕЛЯ**.

22.8. Когато в хода на изпълнение на работата по договора възникнат обстоятелства, изискващи съставянето на двустранно подписан констативен протокол, заинтересованата страна отправя до другата мотивирана покана с обозначено място, дата и час на срещата. Уведомената страна е длъжна да отговори в три дневен срок след уведомяването (за дата на уведомяването се счита датата на входящия номер).

23. ЕЗИК НА ДОГОВОРА

23.1. Договорът с местни **ИЗПЪЛНИТЕЛИ** се съставя и подписва на български език в 2 еднообразни екземпляра.

23.2. С чуждестранни изпълнители, договора се подписва на български език и на друг език, ако това е упоменато в договора, по два еднообразни екземпляра на всеки от езиците. При противоречие на текстовете на различните езици, валиден е българският текст, освен ако не е определено друго в договора.

24. ПРОМЕНИ В ДОГОВОРА

24.1. Съгласно чл. 43, ал. 2 от ЗОП изменение на договор за обществена поръчка се допуска по изключение.

ИЗПЪЛНИТЕЛ:

.....
гр.....
ул.....
тел/факс:
ИН.....
ИН по ЗДДС.....

ИЗПЪЛНИТЕЛ:

.....
/...../

ВЪЗЛОЖИТЕЛ:

"АЕЦ Козлодуй" ЕАД
3321 Козлодуй
БЪЛГАРИЯ
тел/факс: 0973/73530; 0973/76027
ЕИК 106513772
ИН по ЗДДС BG 106513772

ВЪЗЛОЖИТЕЛ:

ИЗПЪЛНИТЕЛЕН ДИРЕКТОР
/ИВАН ГЕНОВ/

ДЕКЛАРАЦИЯ

по чл. 47, ал. 1, т.1 и ал.5, т.1 от ЗОП, във връзка с чл.47, ал. 9 от ЗОП

във връзка с участие в процедура

с предмет:

“Доставка на промишлена арматура и фасонни детайли за тръбопроводи”

Долуподписаният /-ната/ _____

с ЕГН _____, притежаващ лична карта № _____, издадена на _____

от МВР, гр. _____, адрес: _____,

представляващ _____ в качеството си на _____

_____ със седалище _____ и адрес _____

на управление: _____, тел./факс: _____,

вписано в търговския регистър към Агенцията по вписванията с ЕИК № _____,

ИН по ЗДДС № _____

ДЕКЛАРИРАМ, ЧЕ:

1. Не съм осъден с влязла в сила присъда за:

а) престъпление против финансовата, данъчната или осигурителната система, включително изпирание на пари, по чл. 253-260 от Наказателния кодекс;

б) подкуп по чл. 301 - 307 от Наказателния кодекс;

в) участие в организирана престъпна група по чл. 321 и 321а от Наказателния кодекс;

г) престъпление против собствеността по чл. 194 - 217 от Наказателния кодекс;

д) престъпление против стопанството по чл. 219 - 252 от Наказателния кодекс;

2. Не съм свързано лице с възложителя или със служители на ръководна длъжност в неговата организация;

Известно ми е, че при деклариране на неверни данни нося наказателна отговорност по чл.313 от НК.

_____ г

Декларатор: _____

Забележка: Декларацията се подава от лицата по чл. 47, ал. 4 от ЗОП

ДЕКЛАРАЦИЯ

по чл. 47, ал. 1, т. 2 и т. 3 и ал.5, т.2 от ЗОП, във връзка с чл. 47, ал. 9от ЗОП
във връзка с участие в процедура

“Доставка на промишлена арматура и фасонни детайли за тръбопроводи”

Долуподписаният /-ната/ _____
с ЕГН _____, притежаващ лична карта № _____, издадена на _____
от МВР, гр. _____, адрес: _____,
представляващ _____ в качеството си на _____
_____ със седалище _____ и адрес
на управление: _____, тел./факс: _____,
вписано в търговския регистър към Агенцията по вписванията с ЕИК № _____,
ИН по ЗДДС № _____

ДЕКЛАРИРАМ, ЧЕ:

1. _____, когото представлявам:

а) Не е обявено в несъстоятелност;

б) Не се намира в производство по ликвидация или в друга подобна процедура съгласно националните закони и подзаконови актове.

в) Не е сключил договор с лице по чл. 21 или 22 от Закона за предотвратяване и установяване на конфликт на интереси.

Известно ми е, че при деклариране на неверни данни нося наказателна отговорност по чл.313 от НК.

_____ г

Декларатор: _____

Забележка: Когато Кандидатът/Участникът е юридическо лице е достатъчно подаване на декларацията от едно от лицата, които могат самостоятелно да го представляват.

ДЕКЛАРАЦИЯ

по чл. 56, ал. 1, т. 12 от ЗОП

във връзка с участие в открита процедурата

с предмет:

“Доставка на промишлена арматура и фасонни детайли за тръбопровода”

Долуподписаният /-ната/ _____

с ЕГН _____, притежаващ лична карта № _____, издадена на _____

от МВР, гр. _____, адрес: _____,

представляващ _____ в качеството си на _____

_____ със седалище _____ и адрес

на управление: _____, тел./факс: _____,

вписано в търговския регистър към Агенцията по вписванията с ЕИК № _____,

ИН по ЗДДС № _____

ДЕКЛАРИРАМ, ЧЕ:

Приемам условията в специфичните и общите условия на проекта на договор, приложен към документацията за участие в процедурата.

_____ г

Декларатор: _____

БАНКОВА ГАРАНЦИЯ
ЗА ИЗПЪЛНЕНИЕ НА ДОГОВОРДо
“ ” ЕАД
гр.

Известени сме, че нашият Клиент, _____ [наименование и адрес на кандидата], наричан за краткост по-долу ИЗПЪЛНИТЕЛ, с Ваше Решение № _____ / _____ г. [посочва се № и дата на Решението за класиране] е класиран на първо място в процедурата за възлагане на обществена поръчка с обект: _____ [описва се обекта и съответната обособена позиция, ако има такава], с което е определен за ИЗПЪЛНИТЕЛ на посочената обществена поръчка.

Също така, сме информирани, че в съответствие с условията на процедурата и разпоредбите на Закона на обществените поръчки, при подписването на Договора за възлагането на обществената поръчка, ИЗПЪЛНИТЕЛЯТ следва на Вас, в качеството Ви на Възложител на горепосочената поръчка, да представи банкова гаранция за добро изпълнение открита във Ваша полза, за сумата в размер на _____ % [посочва се размера от обявлението за участие] от общата стойност на поръчката, а именно _____ (словом: _____) [посочва се цифром и словом стойността и валутата на гаранцията], за да гарантира предстоящото изпълнение на задължения си, в съответствие с договорените условия.

Като се има предвид гореспоменатото, ние _____ [Банка], с настоящето поемаме неотменимо и безусловно задължение да Ви заплатим всяка сума, предявена от Вас, но общия размер на които не надвишават _____ (словом: _____) [посочва се цифром и словом стойността и валутата на гаранцията], в срок до 3 (три) работни дни след получаването на първо Ваше писмено поискване, съдържащо Вашата декларация, че ИЗПЪЛНИТЕЛЯТ не е изпълнил някое от договорните си задължения.

Вашето искане за усвояване на суми по тази гаранция е приемливо и ако бъде изпратено до нас в пълен текст чрез надлежно кодиран телекс/телеграф от обслужващата Ви банка, потвърждаващ че Вашето оригинално искане е било изпратено до нас чрез препоръчана поща и че подписите на същото правно обвързват Вашата страна. Вашето искане ще се счита за отправено след постъпване или на Вашата писмена молба за плащане, или по телекс, или по телеграф на посочения по-горе адрес.

Тази гаранция влиза в сила, от момента на нейното издаване.

Отговорността ни по тази гаранция ще изтече на _____ [посочва се дата и час на валидност на гаранцията съобразени с договорените условия], до която дата какввто и да е иск по нея трябва да бъде получен от нас. След тази дата гаранцията автоматично става невалидна, независимо дали това писмо-гаранция ни е изпратено обратно или не.

Гаранцията трябва да ни бъде изпратена обратно веднага след като вече не е необходима или нейната валидност е изтекла, което от двете събития настъпи по-рано.

Гаранцията е лично за Вас и не може да бъде прехвърляна.

Подпис и печат,
(БАНКА)

ИНФОРМАЦИОНЕН ЛИСТ ЗА УЧАСТНИКА

| | |
|---|---|
| Наименование на Участника: | Посочете точното наименование на дружеството, според съдебната регистрация |
| Седалище по регистрация: | Посочете държавата и адрес на седалището на участника |
| Точен адрес за кореспонденция | Посочете улица, град, пощенски код, държава |
| Лице за контакти | Посочете име, фамилия и длъжност |
| Телефонен номер | Посочете код на населеното място и телефонен номер |
| Факс номер | Посочете код на населеното място и номер на факс |
| Електронен адрес | |
| Интернет адрес | |
| Правен статус | Посочете търговското дружество или обединения или друга правна форма, дата на учредяване или номера и датата на вписване и къде |
| ИН по ЗДДС № и държава на данъчна регистрация съгласно данъчната декларация | Посочете номер по ЗДДС и наименованието на държавата, например: България..... |
| ИН/ЕИК | |
| Банкови реквизити | Банка: IBAN: BIC: |
| Обект на поръчката | “Доставка на промишлена арматура и фасонни детайли за тръбопроводи” |
| Номер на поръчката | Посочете номер на поръчката от Регистъра за обществени поръчки |
| Дата на изготвяне на офертата | Посочете дата: дата, месец, година; Напр. 21 април 2013г. |

До: (Наименование на Възложителя)

ПОДПИС и ПЕЧАТ:

_____ (име и Фамилия)

_____ (дата)

_____ (длъжност на управляващия/представяващия участника)

_____ (наименование на участника)