



”АЕЦ Козлодуй” ЕАД, гр. Козлодуй

България, 3321 гр. Козлодуй тел: 359 973 7 35 30, факс: 359 973 7 60 27

О Б Я В Л Е Н И Е

За възлагане на обществена поръчка по реда на чл.14, ал.5, т.1 от ЗОП за

”Извършване на ремонтни мероприятия по строителните конструкции на цех БПС 1, 2 и 3”

“АЕЦ Козлодуй” ЕАД на основание чл.14, ал.5, т.1 от ЗОП кани всички заинтересовани да подадат оферти за участие в обществена поръчка при следните условия:

1.	Технически характеристики:	Обема на дейностите – съгласно Техническо задание № ХТС- 101/ 18.06.2013 г.
2.	Количество или обем:	Съгласно Обобщена Количествена сметка за ремонт БПС 1,2,3 и Количествени сметки за I етап и II етап- Приложение № 2 към ТЗ № ХТС- 101/ 18.06.2013 г.
3.	Срок за изпълнение:	В календарни дни (след даване фронт за работа).
4.	Гаранционен срок:	Гаранционните срокове за СМР не могат да бъдат по-малки от посочените в Наредба № 2 от 31.07.2003г. за въвеждане в експлоатация на строежите в Р България и минимални гаранционни срокове за изпълнени строителни и монтажни работи, съоръжения и строителни обекти.
5.	Условие за изпълнение:	След осигуряване достъп до площадката на обекта.
6.	Предлагана цена:	Участникът посочва единични цени за всяка позиция от приложените Количествено- стойностни сметки и обща цена за изпълнение на поръчката, но не включва ДДС.
7.	Начин на плащане:	Възложителят заплаща цената чрез банков превод в срок до 30 календарни дни, срещу Протокол за установяване на натурални видове СМР и оригинална фактура.
8.	Документи, съпровождащи стоката и необходими за провеждане на входящ контрол	- Декларация за съответствие на материалите съгласно Наредба за съществените изисквания към строежите и оценяване съответствието на строителните продукти(ДВ бр.106/2006г.) и е част от отчетната документация.
9.	Срок на валидност на офертата:	90 дни от датата на подаване на офертата.
10.	Критерии за оценка на офертите:	Най- ниска цена.
11.	Съдържание на офертата:	Всеки участник представя оферта, която трябва да съдържа: 1. Документ за регистрация на участника или единен идентификационен код, съгласно чл. 23 от Закона за търговския регистър. Когато не е представен ЕИК, съгласно чл. 23 от Закона за търговския регистър, участниците -

		<p>юридическите лица или еднолични търговци прилагат към своите оферти за участие и удостоверения за актуално състояние. Чуждестранните юридически лица прилагат еквивалентен документ на съдебен или административен орган от държавата, в която са установени;</p> <p>2. Валидна застраховка за професионална отговорност по чл.171 от ЗУТ за строителство;</p> <p>3. Удостоверение за вписване в Централния професионален регистър на строителя;</p> <p>4. Срок за изпълнение на поръчката;</p> <p>5. Гаранционен срок;</p> <p>6. Попълнени Количествено-стойностни сметки и Ценови показатели;</p> <p>7. Обща цена за изпълнение на поръчката, без ДДС;</p> <p>8. Условие на плащане – след извършване на услугата;</p> <p>9. Валидност на офертата;</p> <p>10. Информационен лист, съдържащ следното: Банкови реквизити, Точен адрес, Идентификационен номер по ЗДДС, Телефон, факс и лице за контакти.</p>
12.	Място и начин на представяне на офертата:	<p>Лично, чрез препоръчана поща или чрез куриер на адрес: 3321 “АЕЦ Козлодуй” ЕАД Централно Деловодство в запечатан плик с надпис “За участие в Конкурс по оферти № 25935 с предмет: ”Извършване на ремонтни мероприятия по строителните конструкции на цех БПС 1, 2 и 3” и име, адрес и телефон на участника и лице за контакт.</p>
13.	Срок за представяне на офертите:	до 16:00 ч. на 19.09.2013 г.
14.	Лице за контакт и допълнителна информация	<p>Стилиян Димитров Специалист “Договори” тел: +359 973 7 25 67 факс: +359 973 7 60 27 e-mail: SBDimitrov@npp.bg</p>

В Очакване на Вашето предложение

Сийка Пенкова

Директор “Икономика и Финанси”



Цех ХТС и СК

Блок: ОСО
Система: ТВ
Подразделение: Цех ХТС и СК

УТВЪРЖДАВАМ,

ЗАМ.ИЗПЪЛНИТЕЛЕН ДИРЕКТОР
.....г. /АЛЕКСАНДЪР НИКОЛОВ/



СЪГЛАСУВАЛИ,
ДИРЕКТОР Б и К:г. /ПЛАМЕН ВАСИЛЕВ/

ДИРЕКТОР "ПРОИЗВОДСТВО":г. /ЕМИЛИЯН ЕДРЕВ/

ТЕХНИЧЕСКО ЗАДАНИЕ

№...ХТС-101/118/26/2013.....

за Извършване на ремонтни мероприятия по строителните конструкции на БПС 1, 2, 3 и ЦПС4.

Настоящото техническо задание съдържа пълно описание на обекта на поръчката и техническа спецификация съгласно Закона за обществените поръчки.

1. Предмет на дейността

Ремонтните дейности, предмет на настоящето техническо задание, се състоят в рехабилитация и възстановяване на функционалната способност на строителните конструкции на Брегови помпenni станции(БПС) и Циркулационна помпена станции(ЦПС)4, като се обработват течове, навлажнявания и мокри петна както следва:

- ремонтните работи на БПС1 - долното ниво (помпен етаж-кота 19^{60} м) и горно ниво (машинна зала - кота 26^{05} м);
- ремонтните работи на БПС2и3 - четири секции на помпените агрегата , и помещения на четири нива, с абсолютни коти 18^{64} , 24^{70} , 28^{72} , 32^{00} м;
- ремонтните работи на ЦПС4 - долното ниво (помпен етаж-кота 27^{20} м) и горно ниво (машинен етаж - кота 33^{50} м).

2. Обем на извършваните строителни и монтажни работи

Обема на ремонтните работи е представен в Приложение №2 – Обобщена количествена сметка за ремонт БПС1,2,3 и количествени сметки за I етап и II етап и Приложение №3 – Количествена сметка за ремонт ЦПС4.

Ремонтните дейности се изпълняват при стриктно спазване на технологичните изисквания, разходни норми и технически характеристики на материалите заложи в “Работен проект за извършване на ремонтни мероприятия на БПС1, 2, 3”-версия №1, (Приложение №1 към заданието).

- Дълбоки хоризонтални и вертикални пукнатини с постоянни течове - по т. 4. Влаганите материали (в т.4.6 и т.4.7 от проекта) KB-PUR IN I и KB-PUR IN II се заменят с нов материал, който обединява двата и се инжектира еднократно KB-PUR 2 IN 1;
- Сезонно или периодично овлажняващи се участъци - по т.5;
- Конструктивни фуги в ст.бетонни стени с течове - по детайл (Приложение №3 от работния проект);
- Концентрирани течове. – по т.7;
- Повърхностни сухи хоризонтални и вертикални пукнатини – по т.10.

3.Организация на работата

3.1.Инвеститор

Инвеститорските функции по отношение на контрол и приемане на работата ще се изпълняват от цех ХТСиСК.

3.2.План за изпълнение на работата

Ремонтните работи ще се изпълнят в два етапа, независимо от ППР на блоковете, след подписване на договора.

При подходящи условия, в зависимост от водното ниво на р.Дунав се прави оглед на обекта, съвместен с технически отговорното лице на Изпълнителя за уточняване на кои от констатираните и евентуално новопоявили се дефекти ще се извършва ремонт.

С цел оптимизация, намаляване на разходите за ремонт и възможно най-пълно обхват на дефектите, дейностите по ремонта на БПС 1, 2, 3 ще се извършат в следните етапи:

- Първи етап – ремонт на БПС1, 2, 3 при ниско ниво на р.Дунав м. юли-октомври 2013г.
- Втори етап – ремонт на БПС1, 2, 3 при водно ниво на р.Дунав над кота 28.00м. и отстраняване на пропуски и дефекти – м.март-май 2014г.

Дейностите по ремонта на ЦПС4 ще се извърши в един етап, без ограничения по време и условия за работа.

3.3. Условия за изпълнение на работата

- Възложителят ще подsigури подходящи места и мощности за подвързване с ел. енергия и укаже местата за запасяване с вода за хидробластиране и други нужди;
- Достъпът на персонала на ВО се осъществява съгласно “Инструкция по качество. Работа на външни организации при сключен договор”, идент. № ДБК.КД.ИН.028;

- Разрешението за работа на площадката на АЕЦ “Козлодуй” се издава съгласно “Инструкция по качество. Работа на външни организации при сключен договор”, идент. № ДБК.КД.ИН.028;

- Условия за използване на инструменти и приспособления, собственост на АЕЦ – съгласно действащия установен ред в АЕЦ;

- Условия за използване на складове и помещения на АЕЦ - съгласно действащия установен ред в АЕЦ;

- Всички необходими машини и инструменти, материали, консумативи и строителни изделия за изпълнението на ремонта, съгласно работния проект се доставят от Изпълнителя;

- Споразумителен протокол между Възложителя и Изпълнителя за здравословни и безопасни условия на труда и поддържане на експлоатационния ред – персоналът на изпълнителя се задължава да спазва изискванията за безопасност и охрана на труда и поддържане на експлоатационния ред при изпълнение на дейностите съгласно установения ред в АЕЦ;

- Протокол за оценка на риска при изпълнението на дейността.

3.4. Критерии за приемане на работата

- Да не се извършват ремонтни работи без присъствието на техническо отговорно лице на Възложителя;

- Вложените материали и строителни изделия да отговарят на изискванията на проекта;

- Приемането на всеки етап от работата се извършва с двустранно подписани протоколи от Изпълнителя и Инвеститора.

- Почистване на работните площадки на БПС1, 2, 3 и ЦПС4.

4. Документация

4.1. Документи представени от Изпълнителя

- Изпълнителят изготвя и представя за съгласуване от АЕЦ “Козлодуй” “План за качеството при “Извършване на ремонтни мероприятия по строителните конструкции на БПС 1, 2, 3 и ЦПС4” във вид и обем съгласно изискванията на “Инструкция по качество. Изисквания към формата и съдържанието на ръководни и работни документи”, идент. № ДБК.ОК.ИК.005;

- Оценка на риска за извършваните дейности;

- Споразумителен протокол за здравословни и безопасни условия на труд и поддържане на експлоатационния ред;

- За всяка извършена ремонтна дейност да се съставят необходимите актове и протоколи по време на строителството;

- Сертификати на влаганите материали и изделия;

- Декларация за съответствие на вложените материали, изискващи се от действащите наредби за съществените изисквания в РБ.

4.2. Предаване на екзекутиви, актуализиран проект и Заповедна книга(дневник)

- Подробен дневник за изпълнение на работите с вписване на всички особености в процеса на ремонта, като дневникът се подписва двустранно;

- В случай, че в процес на ремонтната дейност са констатирани дефекти, които изискват изготвянето на допълнителен детайл, Възложителят го изработва и съгласува с Изпълнителя, като се изготвя заменителна таблица в рамките на Договора;

- Технически чертежи за детайли на извършените допълнителни ремонтни работи.

4.3. Документи, представени от АЕЦ.

- АЕЦ “Козлодуй” ще представи актуален списък и образци на необходимите документи за допускане за извършване на дейността

- Документ №54-1“Работен проект за извършване на ремонтни мероприятия на БПС1,2,3” – Приложение №1;

- Обобщена количествена сметка за ремонт БПС1,2,3 и количествени сметки за I етап и II етап.

- Детайл за обработка на конструктивни фуги в ст.бетонни стени с течове.

4.4. Отчетни документи

След приключване на всички дейности по мероприятията, включени в настоящото задание да се оформи и представи отчетна документация, включваща следните документи:

- Протокол за започване на строителството;

- Протоколи за определяне на вида и броя на констатираните дефекти;

- Актове за дейности, които подлежат на закриване и др., съгласно изискванията на Наредба №3;

- Протокол за завършен ремонт;

- При необходимост протоколите за приемане на СМР да се придружават с допълнителна графична информация.

- Заповедна книга.

4.5. Ред за влизане в сила на документите

- План за качеството на ВО и Оценка на риска за изпълнение на дейностите влиза в сила след проверка и съгласуване от Дирекция БИК и цех ХТСиСК;

Споразумителен протокол за здравословни и безопасни условия на труда и поддържане на експлоатационния ред – персоналът на Изпълнителя се задължава да спазва изискванията за безопасност и охрана на труда и поддържане на експлоатационния ред при изпълнение на дейности на площадката на АЕЦ “Козлодуй”, съгласно установения ред в АЕЦ;

5. Осигуряване на качеството

5.1. Общи изисквания

Изпълнителят да изготви План за осигуряване на качеството за дейността. ПОК подлежи на преглед и съгласуване от АЕЦ “Козлодуй”.

5.2. Документация, удостоверяваща качеството на извършената работа.

Влагането на материалите ще се извършва след проведен входящ контрол, съгласно изискванията на “Инструкция по качество за провеждане на входящ контрол на доставените материали, суровини и комплектуващи изделия в “АЕЦ Козлодуй” ЕАД”, № ДОД.КД.ИК.112 (независимо от входящия контрол на Изпълнителя).

Изпълнителят е длъжен да спазва наредбите за съществените изисквания към продуктите и да представя документацията, изисквана от тях (декларация за съответствие от производителя, сертификат за съответствие, сертификат за произход и др.)

5.3. Квалификация на персонала на Изпълнителя

Персонала на Изпълнителя трябва да притежава квалификация:

- трета квалификационна група за изпълнителския персонал съгласно ПБР-НУ.
- четвърта квалификационна група за ръководния персонал съгласно ПБР-НУ.

5.4. Необходими лицензи

Изпълнителят да декларира внедрена система за управление на качеството по ISO 9001:2008 за СМР;

5.5. Изисквания за опит на Изпълнителя

Изпълнителя да притежава доказан опит в изпълнението на подобни обекти – строителство и ремонт на подобни съоръжения.

Изпълнителят да представи списък на основните договори за подобни поръчки, изпълнявани през последните 5 години.

5.6. Изисквания за обучение на персонала на АЕЦ “Козлодуй”

Няма.

6. Контрол от страна на “АЕЦ Козлодуй”

6.1. Инспекции и проверки на площадката

АЕЦ “Козлодуй” при необходимост има право да провежда одити на системата по качество на Кандидатите (одит от втора страна) при спазване изискванията на “Инструкция по качество. Провеждане на одити на външни организации”, идент. № ДОД.ОК.ИН.049. Изпълнителят трябва писмено да гарантира съгласието си с това условие.

АЕЦ “Козлодуй” има право да извършва инспекции и проверки на дейностите

извършвани на площадката. Изпълнителят трябва писмено да гарантира съгласието си с това условие и да осигури достъп до персонал, помещения, съоръжения, инструменти и документи, използвани от него.

7. Прилагане на изискванията към подизпълнители на основния изпълнител

7.1. Всички изисквания, поставени по-горе в това Техническо задание трябва да бъдат изпълнявани и от всички евентуални подизпълнители на основния изпълнител по договора в зависимост от дейностите, които ще изпълняват.

Приложения:

Приложение №1 – Документ №54-1“Работен проект за извършване на ремонтни мероприятия на БПС1,2,3”;

Приложение №2 – Обобщена количествена сметка за ремонт БПС1,2,3 и количествени сметки за I етап и II етап;


Приложение №3 – Детайл на Енергопроект за обработка на конструктивни фуги в ст.бетонни

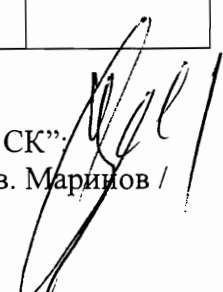
Н-к Цех ХТС и СК:


/ Д-р. Маринов /

ОБОБЩЕНА КОЛИЧЕСТВЕНА СМЕТКА
БПС1,2,3

№	I - видове СМР	Ед. мярка	ОБЩО
1	2	3	4
1	Дълбоки хоризонтални и вертикални пукнатини с постоянни течове	m	100
	Почистване на ерозирала бетонова повърхност		
	Отвори ф 8мм в бетон I=60-75сш		
	Промиване на отвор		
	Монтиране на инжекционен пакет		
	Инжектиране с паста KB-PUR 2 IN 1		
	Демонтиране на инжекционен пакет		
	Запечатване на отвор с паста KB-фикс		
	Повърхностна обработка с NBI и SB		
2	Сезонно или периодично овлажняващи се участъци /при високи почвени води или при високо ниво на реката/	m2	260
	Почистване на ерозирала бетонова повърхност		
	Повърхностна обработка с NBI и SB		
3	Конструктивни фуги в ст.б. стени с течове	m	15
	Демонтаж на метална шина		
	Ремонт по детайл на Енергопроект		
4	Концентрирани течове	бр.	2
	Почистване на ерозирала бетонова повърхност		
	Повърхностна обработка с NBI и SB		
	Запечатване на фуга с паста KB-флекс 200		
	Запечатване на фуга с паста KB-фикс 1 и Водостоп		
5	Повърхностни сухи хоризонтални и вертикални пукнатини	m	150
	Почистване на ерозирала бетонова повърхност		
	Повърхностна обработка с NB-Еластик		
6	Други видове работи според възприетата организация на изпълнителя/ вишки ,скели ,доставки и т.н.т./ , опазване на целостта и чистотата на околното оборудване и строителната площадка		

Съставил,
Експерт "ХТС": 
/ П.Петков/

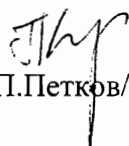
Н-к цех "ХТС и СК": 
/ Цв. Маринов /


КОЛИЧЕСТВЕНА СМЕТКА – I етап при ниско ниво на р.Дунав

№	I - видове СМР	Ед. мярка	ОБЩО
1	2	3	4
1	Дълбоки хоризонтални и вертикални пукнатини с постоянни течове	m	30
	Почистване на ерозирала бетонова повърхност		
	Отвори ф 8мм в бетон I=60-75сш		
	Промиване на отвор		
	Монтиране на инжекционен пакет		
	Инжектиране с паста KB-PUR 2 IN 1		
	Демонтиране на инжекционен пакет		
	Запечатване на отвор с паста KB-фикс		
	Повърхностна обработка с NBI и SB		
2	Сезонно или периодично овлажняващи се участъци /при високи почвени води или при високо ниво на реката/	m2	100
	Почистване на ерозирала бетонова повърхност		
	Повърхностна обработка с NBI и SB		
3	Конструктивни фуги в ст.б. стени с течове	m	15
	Демонтаж на метална шина		
	Ремонт по детайл на Енергопроект		
4	Концентрирани течове	бр.	0
	Почистване на ерозирала бетонова повърхност		
	Повърхностна обработка с NBI и SB		
	Запечатване на фуга с паста KB-флекс 200		
	Запечатване на фуга с паста KB-фикс 1 и Водостоп		
5	Повърхностни сухи хоризонтални и вертикални пукнатини	m	100
	Почистване на ерозирала бетонова повърхност		
	Повърхностна обработка с NB-Еластик		
6	Други видове работи според възприетата организация на изпълнителя/ вишки ,скеле, доставки и т.н.т./ , опазване на целостта и чистотата на околното оборудване и строителната площадка		

КОЛИЧЕСТВЕНА СМЕТКА – II етап при ниво на р. Дунав над ката 28⁰⁰ м.

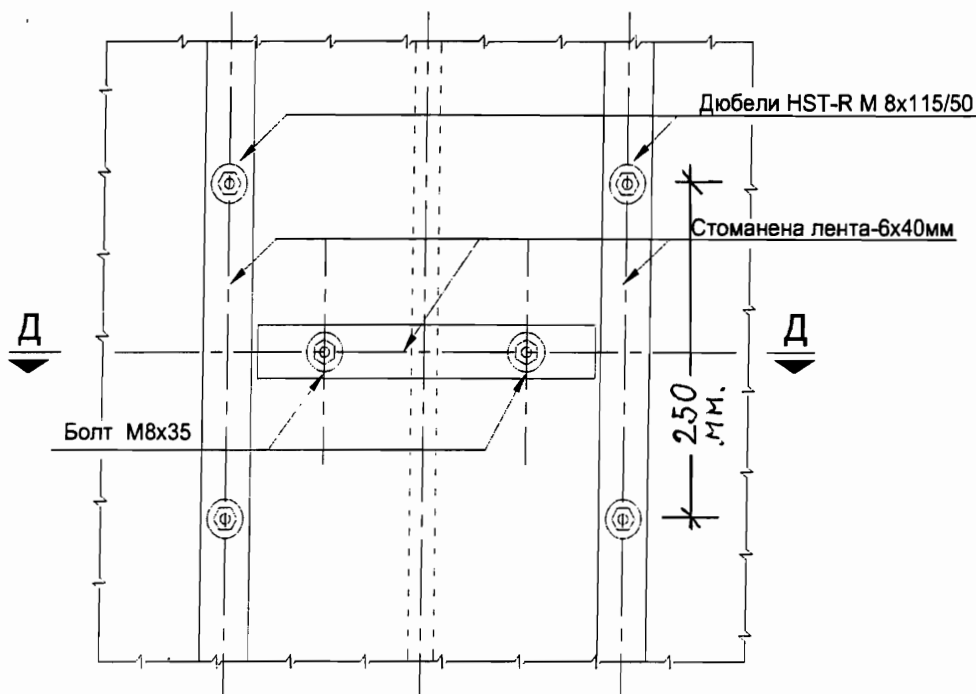
№	I - видове СМР	Ед. мярка	ОБЩО
1	2	3	4
1	Дълбоки хоризонтални и вертикални пукнатини с постоянни течове	m	70
	Почистване на ерозирала бетонова повърхност		
	Отвори ф 8мм в бетон I=60-75сш		
	Промиване на отвор		
	Монтиране на инжекционен пакет		
	Инжектиране с паста KB-PUR 2 IN 1		
	Демонтиране на инжекционен пакет		
	Запечатване на отвор с паста KB-фикс		
	Повърхностна обработка с NBI и SB		
2	Сезонно или периодично овлажняващи се участъци /при високи почвени води или при високо ниво на реката/	m2	160
	Почистване на ерозирала бетонова повърхност		
	Повърхностна обработка с NBI и SB		
3	Конструктивни фуги в ст.б. стени с течове	m	0
	Демонтаж на метална шина		
	Ремонт по детайл на Енергопроект		
4	Концентрирани течове	бр.	2
	Почистване на ерозирала бетонова повърхност		
	Повърхностна обработка с NBI и SB		
	Запечатване на фуга с паста KB-флекс 200		
	Запечатване на фуга с паста KB-фикс 1 и Водостоп		
5	Повърхностни сухи хоризонтални и вертикални пукнатини	m	50
	Почистване на ерозирала бетонова повърхност		
	Повърхностна обработка с NB-Еластик		
6	Други видове работи според възприетата организация на изпълнителя/ вишки ,скеле, доставки и т.н.т./ , опазване на целостта и чистотата на околното оборудване и строителната площадка		

Съставил,
 Експерт "ХТС": 
 / П.Петков/

Н-к цех "ХТС и СК": 
 / Цв. Маринов

РАЗРЕЗИ – ДЕТАЙЛИ
за ремонт на фуги по детайл на „Енергопроект”

Детайл 2



Разрез Д-Д

