



# **”АЕЦ Козлодуй” ЕАД, гр. Козлодуй**

България, 3321 гр. Козлодуй тел: 359 973 7 35 30, факс: 359 973 7 60 27

## **О Б Я В Л Е Н И Е**

”АЕЦ Козлодуй” ЕАД на основание чл.14, ал.5, т.1 от ЗОП кани всички заинтересовани да подадат оферти за участие в конкурс по оферти при следните условия:

### **РАЗДЕЛ I: ВЪЗЛОЖИТЕЛ**

I.1) Наименование, адреси и място за контакт:		
Възложител: АЕЦ Козлодуй ЕАД		
Град: Козлодуй	Пощенски код: 3321	Страна: Р. България
Лице за контакт: Валери Атанасов Експерт ”Договори”		Телефон: 0973 7 29 11
E-mail: Vatanasov@npp.bg		Факс 0973 76027
Интернет адрес/и (когато е приложимо) Адрес на възложителя: <a href="http://www.kznpp.org">www.kznpp.org</a>		
Адрес на профила на купувача (или друг интернет адрес, на който е публикувана поканата): <a href="http://www.kznpp.org">www.kznpp.org</a>		

### **РАЗДЕЛ II**

Обект на поръчката:
<input checked="" type="checkbox"/> Строителство <input type="checkbox"/> Доставки <input type="checkbox"/> Услуги
Кратко описание: 1). СМР на тема: ”Изграждане на обслужваща площадка и покривна конструкция на естакадата на Мост-преградно съоръжение в края на ТК1 на ”АЕЦ Козлодуй” ЕАД. 2). Предмет на настоящия конкурс по оферти е изграждане на обслужваща метална площадка, изработка на капаци за метална площадка, изграждане на оградни стени и покривна конструкция на естакадата на Мост-преградно съоръжение в края на ТК1, за предпазване от вятър и заледяване площадките.

### **РАЗДЕЛ III**

Количество или обем: Видовете СМР и точни количества са посочени в Техническо задание № ХТС-14 /23.01.2014г. и количествената сметка към него. За реализация на проекта е извършена доставка на необходимите материали по приложената спецификация - Приложение 4.
Прогнозна стойност (в цифри): 40 000,00                      Валута: BGN
Място на извършване: АЕЦ Козлодуй ЕАД

Изисквания за изпълнение на поръчката:

1. Изискванията за изпълнение на настоящата поръчка са подробно описани в Техническо Задание № ХТС-14/23.01.2014
2. Изисквания към Участниците:
  - 2.1. Участниците трябва да бъдат вписани в Централния професионален регистър на строителя за изпълнение на строежи четвърта група, трета категория или първа група строежи трета категория.
  - 2.2. Участниците трябва да имат застраховка за професионална отговорност по чл.171 от ЗУТ, за дейност строителство.
  - 2.3. Участниците трябва да имат опит в изграждането на стоманена конструкция, съгласно обема на предвидените строителни и монтажни работи описани в Техническо задание № ХТС-14/23.01.2014 и да притежават препоръки за добро изпълнение.
  - 2.4. Участниците трябва да разполагат с квалифициран персонал за изпълнение на предмета на поръчката, като представят списък на техническите лица, които ще изпълняват предмета на поръчката, съгласно изискванията на т. 5.3 от Техническото задание.
  - 2.5. Участниците трябва да притежават сертифицирана система за осигуряване на качеството по ISO 9001:2008 с включени дейности, покриващи предмета на поръчката, като представят копие на сертификата.
3. Всички изисквания, поставени от ТЗ се отнасят и за евентуални подизпълнители на основния изпълнител по договора, в зависимост от дейностите, които ще изпълняват.

Критерий за оценка на офертите

най-ниска цена

икономически най-изгодна оферта

Срок за получаване на офертите

Дата: 24/02/2014      дд/мм/гггг

Час: 16,00

Допълнителна информация:

1. Приложение към обявлението са:
  - 1) Техническо задание № ХТС-14/23.01.2014
  - 2) Указания към участниците
  - 3) Образец на оферта по т.2.1.1. от Указанията
  - 4) Количествено-стойностна сметка
  - 5) Образец на Информационен лис



# “АЕЦ КОЗЛОДУЙ” ЕАД, гр.Козлодуй

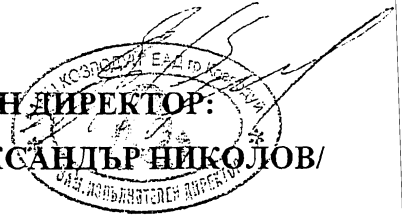
## Цех ХТС и СК

Дирекция “Производство”  
Управление ОДО  
Цех ХТС и СК

УТВЪРЖДАВАМ,

ЗАМ.ИЗПЪЛНИТЕЛЕН ДИРЕКТОР:

.....22.01.14.....г. /АЛЕКСАНДЪР НИКОЛОВ/



СЪГЛАСУВАЛИ,

ДИРЕКТОР Б и К:

.....21.01.2014.....г. /ПЛАМЕН ВАСИЛЕВ/

ДИРЕКТОР П:

.....20.01.14.....г. /ЕМИЛИЯН ЕДРЕВ/

## ТЕХНИЧЕСКО ЗАДАНИЕ

№ ХТС: 14.....23.01.2014

за “Изграждане на обслужваща площадка и покривна конструкция на естакадата на Мост-преградно съоръжение в края на ТК1 на АЕЦ “Козлодуй” ЕАД, съгласно Техническо решение № ХТС-ТР-93/27.06.2012г.

Настоящото техническо задание съдържа пълно описание на обекта на поръчката и техническа спецификация съгласно Закона за обществените поръчки.

### 1. Предмет на дейността

Мост-преградно съоръжение в края на ТК1 е елемент от системата за техническо водоснабдяване, представляващ стоманобетонова конструкция с 9 бр. метални прегради (саваци) за регулиране на водното ниво в топлия канал. Регулиране положението на савациите се осъществява посредством изградена метална естакада с подвижен повдигателен механизъм – телфер 12,5t. При регулиране на водното ниво в ТК1 през есенно-зимни сезон, съоръжението не изпълнява ефективно своето предназначение, което налага използването на мобилен високо-тонажен кран, поради обледяване на телфера и носещата транспортна греда. По този начин се забавят и силно затрудняват манипулациите със савациите, което от своя страна пречи за навременните и адекватни действия при поддържане нивото в ТК1.

С оглед на подобряване на работата и надеждността при манипулации със телферното съоръжение за регулиране Водните нива в ТК1 със савачните затвори на Мост-преградното съоръжение е необходимо изграждането на обслужваща метална площадка, от двете страни на транспортната греда на телфера и покривна конструкция над естакадата, в участъка над първите три саваци. По експертна оценка манипулации със саваци №№1,2 и 3 ще са достатъчни за регулиране на водното ниво в ТК1 при лоши зимни атмосферни условия. Проектът /Приложение № 1/ е изготвен от група „Конструкторско техническа” на ЕП1 и е съобразен със съществуващото положение.

## **2. Обем на извършваните строителни и монтажни работи**

Ремонтните дейности ще се изпълнят съгласно изискванията, детайлите и технологиите на : “Проект за обслужваща площадка на телфер” – изготвен от група „Конструкторско техническа” на ЕП1 – АЕЦ “Козлодуй” през 2012г.

За реализацията на проекта в цех ХТС и СК е извършена доставка на необходимите материали по приложената спецификация(Приложение № 4). Изготвения “Проект за обслужваща площадка на телфер”, обхваща:

2.1. Изграждане на метална площадка съгласно чертеж МК 402-03-00 и чертеж МК 402-04-00 от Приложение №1 – Проект за обслужваща площадка на телфер.

- Изработка и монтаж на металната конструкция на площадката на телфера.
- Грундиране с антикорозионен грунд по метални конструкции.
- Боядисване метални конструкции с блажна боя двукратно.

2.2. Изработка на капацити за метална площадка съгласно чертеж МК 402-03-01 от Приложение №1 – Проект за обслужваща площадка на телфер.

- Изработка и монтаж на капаците.
- Грундиране с антикорозионен грунд по метални конструкции.
- Боядисване метални конструкции с блажна боя двукратно

2.3. Изграждане на оградни стени по ос “А” и “Б” съгласно чертеж МК 402-07-00 от Приложение №1 – Проект за обслужваща площадка на телфер.

- Изработка и монтаж на металната конструкция на стените.
- Грундиране с антикорозионен грунд по метални конструкции.
- Боядисване метални конструкции с блажна боя двукратно.

2.4. Изграждане на оградни стени по ос 1 и 4 съгласно чертеж МК 402-05-00 и чертеж МК 402-06-00 от Приложение №1 – Проект за обслужваща площадка на телфер.

- Изработка и монтаж на металната конструкция на стените.
- Грундиране с антикорозионен грунд по метални конструкции.
- Боядисване метални конструкции с блажна боя двукратно.

2.5. Изграждане на покривна конструкция на металната площадка съгласно чертеж МК 402-03-00 и чертеж МК 402-04-00 от Приложение №1 – Проект за обслужваща площадка на телфер.

- Изработка и монтаж на покривната конструкция.
- Грундиране с антикорозионен грунд по метални конструкции.
- Боядисване метални конструкции с блажна боя двукратно

## **3. Организация на работата**

### *3.1. Инвеститор*

Инвеститорските функции по отношение на приемане и контрол на работата ще се изпълняват от Цех ХТС и СК.

### *3.2. План за изпълнение на работата*

Дейностите по изграждането на телферната площадка ще се извършат в един етап и ще приключат в срок определен от Договора.

### *3.3. Условия за изпълнение на работата*

#### *3.3.1. От страна на “АЕЦ Козлодуй” ЕАД*

- Представители на Възложителя “АЕЦ Козлодуй” ЕАД ще упражняват постоянен контрол по време на изпълнението и ще дават указания за конкретни ремонтни дейности;
- “АЕЦ Козлодуй” ЕАД писмено да съобщи имената на длъжностните лица които ще упражняват инвеститорски контрол, длъжностните лица, които ще приемат и извършват про-

верки и лицата които ще инструктират външният ръководен и изпълнителен персонал на изпълнителя;

➤ Подсигуряване на материалите съгласно спецификация към Проект за обслужваща площадка на телфер – Приложение № 4.

### 3.3.2. От страна на ВО

➤ Условия за достъп на персонала на ВО – съгласно “Инструкция по качество. Работа на външни организации при сключен договор”, идент. № ДБК.КД.ИН.028;

➤ Условия за разрешение за работа – съгласно “Инструкция по качество. Работа на външни организации при сключен договор”, идент. № ДБК.КД.ИН.028;

➤ Условия за използване на инструменти и приспособления, собственост на АЕЦ – съгласно действащия установен ред в АЕЦ;

➤ Условия за използване на складове и помещения на АЕЦ - съгласно действащия установен ред в АЕЦ;

➤ Изготвен и представен “План за безопасност и здраве” съгласно изискванията на Наредба № 2 от 22.03.2004. за минималните изисквания за здравословни и безопасни условия на труд при извършване на строителни и монтажни работи.

➤ При извършване на ремонтните дейности да се спазват изискванията на Наредба Из-1971/29.10.2009г./за строително-технически правила и норми за осигуряване на безопасност при пожар/ и Наредба Из-2377/15.09.2011г. /за правилата и нормите за пожарна и аварийна безопасност на обектите в експлоатация/.

➤ Необходимите материали, консумативи и строителни изделия за изпълнението на проекта, с изключение на металите посочени в “Спецификация на материалите”(Приложение№4) към Проекта се доставят от Изпълнителя. Същите да са придружени с декларация за съответствие от производителя им;

➤ Всички необходими материали и консумативи за осигуряване на условия за работа – ел.агрегати, компресори и др. се осигуряват от Изпълнителя;

➤ Ремонтните дейности да бъдат извършвани при стриктно спазване на технологичните изисквания, разходни норми и технически характеристики на материалите;

➤ Изпълнителя да разработи График за изпълнение на дейностите;

➤ Изпълнителя да представи спецификация и технически характеристики на всички използвани материали – които да отговарят на “НАРЕДБА за съществените изисквания към строежите и оценяване съответствието на строителните продукти” /Приета с ПМС № 325 от 6.12.2006 г., обн., ДВ, бр. 106 от 27.12.2006 г./.

➤ Изготвя и представя Споразумителен протокол за здравословни и безопасни условия на труда и поддържане на експлоатационния ред – персоналетът на Изпълнителя се задължава да спазва изискванията за безопасност и охрана на труда и поддържане на експлоатационния ред при изпълнение на дейностите съгласно установения ред в АЕЦ;

➤ Протокол за Оценка на риска при изпълнението на дейността.

### 3.4. Критерии за приемане на работата

➤ По време на работата се осъществява ежедневен технически и инвеститорски контрол от цех ХТСиСК

➤ Изпълнението и приемането на извършените работи да става съгласно “Правилник за изпълнение и приемане на строително-монтажните работи” и Плана за контрол на качеството;

➤ Двустранен протокол за завършване на дейността с оценка на изпълнението (Инструкция по качество. Сключване на договори в “АЕЦ Козлодуй” ЕАД, идент. № ДОД.ТД.ИН.007);

➤ Акт за завършена работа. (Инструкция по качество. Работа на външни организации при сключен договор, идент. № ДБК.КД.ИН.028).

➤ Вложените при ремонта материали и строителни изделия да отговарят на изискванията на проекта.

## 4. Документация

### 4.1. Документи представени от БО

➤ Необходимите документи според “Инструкция по качество. Работа на външни организации при сключен договор”, идент. № ДБК.КД.ИН.28;

➤ Изпълнителят изготвя и представя за съгласуване от АЕЦ “Козлодуй” “План за качеството при изграждане на частична обслужваща площадка и покривна конструкция на естакадата на Мост преградно съоръжение в края на ТК1, вид и обем съгласно изискванията на “Инструкция по качество. Изисквания към формата и съдържанието на ръководни и работни документи”, идент. № ДБК.ОК.ИН.005;

➤ Изпълнителят да въведе “Заповедна книга на строежа”, съгласно чл.7, ал.3, т.4 от НАРЕДБА № 3 от 31.07.2003 г., в която се вписват всички изменения по време на строително-ремонтни работи.

➤ Изпълнителят изготвя и представя за съгласуване от АЕЦ “Козлодуй”, “План за Безопасност и Здраве”, съгласно Наредба №2 за минималните изисквания за безопасни условия на труд при изпълнението на СМР;

### 4.2. Предаване на ексекутиви и Заповедна книга

По време на монтажни и строителни дейности е възможно да възникнат изменения в първоначалния проект. Измененията се документират, съгласно чл. 8, ал.2 от НАРЕДБА № 3 от 31.07.2003. за съставяне на актове и протоколи по време на строителството. Чертежите се наричат “ексекутив”, маркират се с червено мастило на местата, претърпели изменение и след приключване на работата се предават на “АЕЦ Козлодуй”ЕАД.

Изпълнителя е длъжен да използва “Заповедна книга на строежа”, съгласно чл. 7, ал.3, т.4 от НАРЕДБА № 3 от 31.07.2003. за съставяне на актове и протоколи по време на строителството, в която да въвежда измененията в проекта по време на строително-монтажни работи. В случай на проектно изменение се издава заповед, която се записва в Заповедната книга. След приключване на работата заповедната книга се предава за архивиране заедно с останалите отчетни документи.

### 4.3. Документи, представени от АЕЦ

➤ Работен проект за Обслужваща площадка на телфер;

➤ Примерно съдържание на План за качество, от Инструкция по качество, идент. № ДБК.ОК.ИН.005.

### 4.3. Отчетни документи

След приключване на всички СМР, включени в настоящото задание, следва да се оформи и представи отчетна документация включваща следните документи:

➤ Протокол за установяване на завършени работи по договора;

➤ Актове за строително монтажните работи;

➤ Заповедната книга на обекта;

➤ Декларации за съответствие на вложените материали и продукти.

### 4.4. Ред за влизане в сила на документите

➤ План за Качество на ВО влиза в сила след проверка и съгласуване от Дирекция БиК и цех ХТСиСК;

➤ План за Безопасност и Здраве, съгласно Наредба №2 за минималните изисквания за безопасни условия на труд при изпълнението на СМР влиза в сила след Съгласуван от Дирекция БиК и цех ХТСиСК ;

➤ Допълнително изработени детайли и чертежи влизат в сила след съгласуване от цех ХТС и СК.

## **5. Осигуряване на качеството**

### *5.1. Общи изисквания*

Фирмата – изпълнител да притежава сертифицирана система по качеството.

### *5.2. Документация, удостоверяваща качеството на извършената работа*

Изпълнителят да представи План за контрол на качеството (ПКК) за дейностите в обхвата на настоящето техническо задание. ПКК на ВО влиза в сила след проверка и съгласуване от Дирекция БИК.

### *5.3. Квалификация на персонала на Изпълнителя*

Персонала на Изпълнителя трябва да притежава квалификация:

- строителна квалификация по специалности от област “Строителство”;
- технически ръководител с квалификация строителен или машинен техник;
- квалификационна група, съгласно Правилник по безопасност при работа в неелектрически уредби на електрически и топлофикационни централи и по топлопреносни мрежи и хидротехнически съоръжения/обн. ДВ, бр.32 от 2004г;
- отговорните лица за безопасността при работа с наряд/нареждане трябва да притежават IV квалификационна група по Правилник по безопасност при работа в неелектрически уредби на електрически и топлофикационни централи и по топлопреносни мрежи и хидротехнически съоръжения/обн. ДВ, бр.32 от 2004г.;
- сертификация на заварчик.

### *5.4. Необходими лицензи*

- Изпълнителят да е сертифициран със сертификат за качество по ISO 9001:2008;
- Удостоверение за членство в Камарата на строителите – за четвърта група строежи, трета категория или първа група строежи трета категория.

### *5.5. Изисквания за опит на Изпълнителя*

Изпълнителя да притежава доказан опит в изпълнението на подобни обекти, като за целта представи референции и списък на изпълнените обекти през последните две години.

### *5.6. Изисквания за обучение на персонала на АЕЦ “Козлодуй”*

Няма.

## **6. Контрол от страна на “АЕЦ Козлодуй”**

### *6.1. Инспекции и проверки на площадката*

АЕЦ “Козлодуй” при необходимост има право да провежда одити на системата по качество на Кандидатите (одит от втора страна) при спазване изискванията на “Инструкция по качество. Провеждане на одити на външни организации”, идент. № ДОД.ОК.ИН.049. Изпълнителят трябва писмено да гарантира съгласието си с това условие.

АЕЦ “Козлодуй” има право да извършва инспекции и проверки на дейностите, извършвани на площадката. Изпълнителят трябва писмено да гарантира съгласието си с това условие и да осигури достъп до персонал, помещения, съоръжения, инструменти и документи, използвани от него.

## **7. Прилагане на изискванията към подизпълнители на основния изпълнител**

7.1. Всички изисквания, поставени по-горе в това Техническо задание трябва да бъдат изпълнявани и от всички евентуални подизпълнители на основния изпълнител по договора в зависимост от дейностите, които ще изпълняват.

7.2. Основният изпълнител по договора носи отговорност за контрол на качеството на работата на подизпълнителите. При използване на подизпълнители се назначава лице за контрол на качеството (супервайзер) от страна на основния изпълнител.

**Приложения:**

Приложение № 1 – Проект за обслужваща площадка на телфер- 1бр.

Приложение № 2 – Техническо решение ХТС-ТР-93/27.06.2012г.- 1бр.

Приложение № 3 – Количествено-стойностна сметка – 1бр.

Приложение № 4 – Спецификация на материалите – 1бр.

Н-к Цех ХТС и СК:



/ Цв. Маринов /

**Програма за финансиране**

Наименование на програмата за финансиране (ИП, ПП, РП и др.)	№ на мярка от програма / код на мероприятия МИС ВааН
<i>РП на Цех ХТС и СК</i>	142.781.33DVK.20000281





**“АЕЦ КОЗЛОДУЙ” ЕАД, гр. Козлодуй**  
**ЕЛЕКТРОПРОИЗВОДСТВО-1**

---

# **ПРОЕКТ**

**ОБСЛУЖВАЩА ПЛОЩАДКА НА ТЕЛФЕР**

2012г.

## Обяснителна записка

относно обект: “Обслужваща площадка на телфер”

Металната площадка е проектирана въз основа на задание на цех “ХТС и СК” и се намира на “Естакада – Мост преградно съоръжение на постоянна отклонителна връзка на топлия канал” на БПС.

Същата е необходима за обслужване на телфера и се явява продължение до ос 4 на съществуващата такава между оси 1 и 2. За предпазване от вятър и заледяване, площадките се затварят с покрив и стени от метални профили и ламарина, както е показано в настоящия проект.

За нормалната работа на телфера, мястото под него се изпълнява с отваряеми капаци. Същите са показани на черт. МК 402-03-01.

След изпълнение на укрепващите връзки по оси 3 и 4, участъците, означени на чертежа се демонтират./МК 402-03-00/.

Покривната конструкция е изпълнена от профили L 125x80x8, L 100x100x6,5, рифелова ламарина /мястото под пасарелката/ и ламарина LT55. Рифеловата ламарина се заварява за профилите /L 125x80x8/, а LT-ламарината се захваща с болтове.

Укрепващата метална конструкция на стените се изпълнява от профил L 50x50x5. Същия се заварява за съществуващите тръби/колони/ на естакадата, а за профилите, посредством болтове се закрепва LT-ламарината.

Металната конструкция се почиства от ръжда, минимизира и боядисва с блажна боя.

Съставил:   
/ П. Маринова /

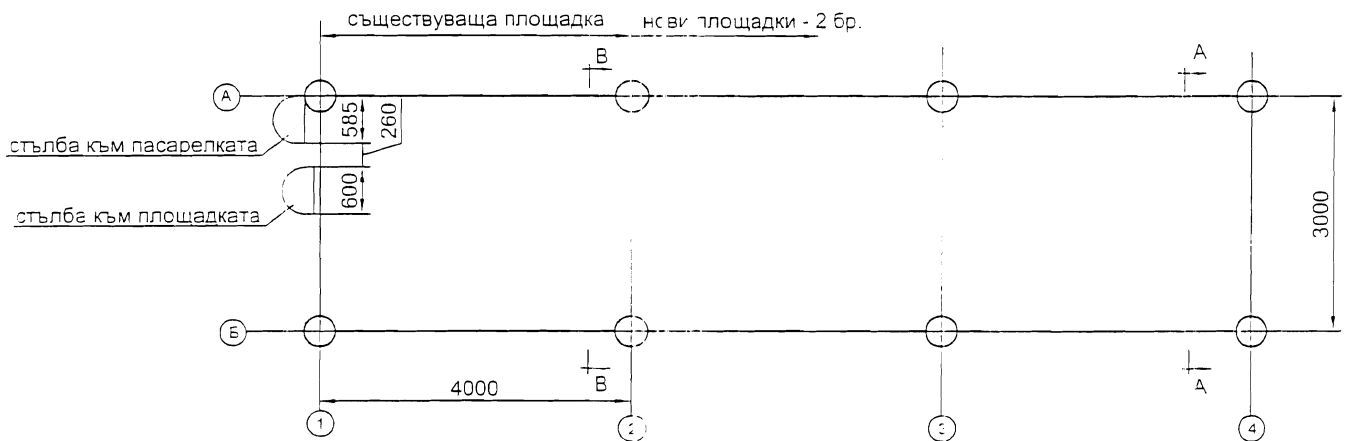
Спесификация на материалите  
относно: обект "Обслужваща площадка на телфера"

1. Профил	L 125x80x8	БДС EN 10279	-	225 кг
2. Профил	L 50x50x5	БДС EN 10279	-	1140 кг
3. Ламарина	$\delta = 10$ мм	БДС 3992-74	-	38 кг
4. Ламарина	$\delta = 20$ мм	БДС 3992-74	-	113 кг
5. Ламарина	LT 55 t = 1,0 мм		-	77 м <sup>2</sup>
6. Армировка	AI $\varnothing 16$	БДС 4758-84	-	33 кг
7. Рифелова ламарина	$\delta = 5$ мм		-	36 м <sup>2</sup>
8. Рифелова ламарина	$\delta = 6$ мм		-	8 м <sup>2</sup>
9. Профил	L 100x100x6,5	БДС EN 10279	-	400 кг
10. Профил	[ 160x64x4,9	БДС EN 10279	-	536 кг
11. Профил	[ 100x46x4,5	БДС EN 10279	-	141 кг
12. Профил	[ 50x32x4,4	БДС EN 10279	-	73 кг

Съставил:



/ П. Маринова /



За обслужване на телфера на "Мост преградно съоръжение на постоянна отклонителна връзка на топлия канал" е необходимо да се продължи съществуващата метална площадка между оси 1 и 2 до ос 4.

За предпазване от вятър и заледяване, същите се затварят с покрив и стени от метални профили и ламарина, както е показано в настоящия проект.

БПС

Мост преградно съоръжение на постоянна отклонителна връзка на топлия канал

Обслужваща площадка на телфера

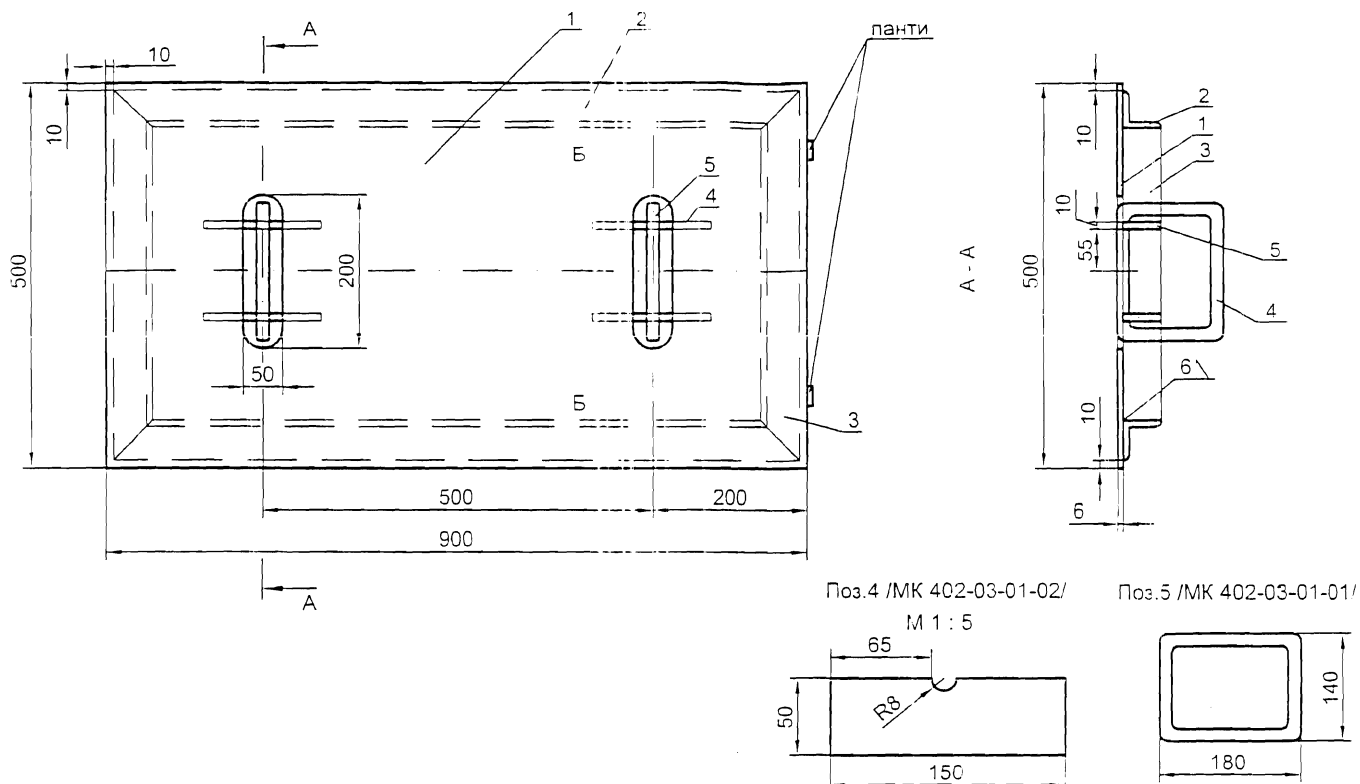
МК 402-01-00

Изм.	Бр.	№ на док.	Подпис	Дата
Разраб.		Маринова	<i>[Signature]</i>	05.12

Ситуация

Стадий	Маса	Машаб
		1:100

АЕЦ "КОЗЛОДУЙ" ЕАД



Материали ВСтЗсп4 за заваряеми конструкции.  
 Електроди за заваряване Е42А по БДС 5517-77.  
 Всички заварки да се изпълнят ръчно електродъгово с катет 6 мм.  
 Металната конструкция да се почисти от ръжда, минимизира и боядиса с блажна боя.

Материали:/общо за 16 бр./

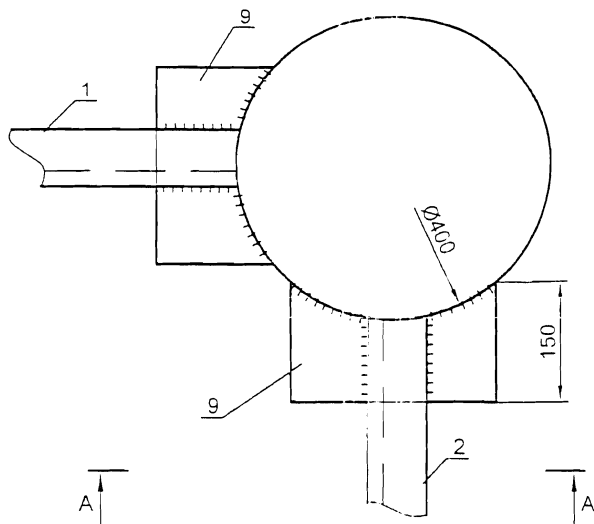
риф.ламарина $\delta=6$	- 7,20 м <sup>2</sup>
профил L 50x50x5	- 696,40 кг
ламарина $\delta=10$	- 37,50 кг
стомана $\varnothing 16$	- 32,40 кг

\*Материалите в таблицата са за 1 бр. капак.  
 Общ брой на капациите за двете площадки - 16.

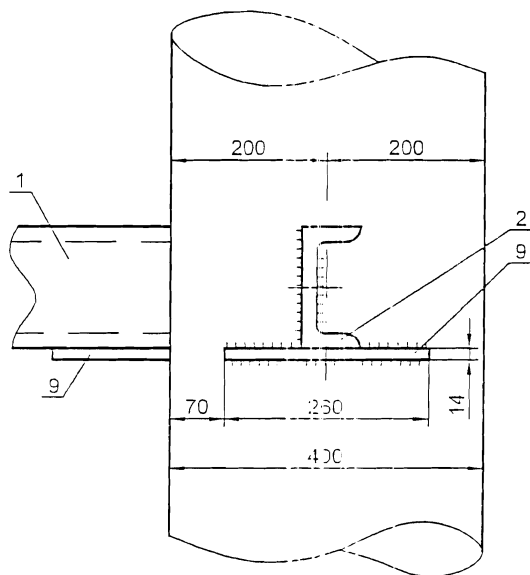
5	БДС 4758-84	Стомана горещовалцувана за армиране на строителни конструкции $\varnothing 16$ L=640 мм	2	Ст А-II	Общо=1280
4	МК 403-03-01-01	Планка $\delta=10$ 150x50	4	Ст.3	
3	БДС EN 10 279	Профил L 50x50x5 L=480 мм	2	Ст.3	Общо=960
2	БДС EN 10 279	Профил L 50x50x5 L=880 мм	2	Ст.3	Общо=1760
1	БДС 9328-80	Риф. ламарина $\delta=6$ 900x500			м <sup>2</sup> 0,45

Поз.	Означение	Наименование	Кол.	Матер.	Забележка
------	-----------	--------------	------	--------	-----------

		БПС		МК 402-03-01		
		Мост преградно съоръжение на постоянна отклонителна връзка на топлия канал				
		Обслужваща площадка на телфера		Стадий	Маса	Машаб
Изм. Бр.	№ на док.	Подпис	Дата			
Разраб.	Маринова		05.12	Капак		
				Лист	Вс. листа	
				АЕЦ "КОЗЛОДУЙ" ЕАД		



A - A



Фиксиращите планки от поз.9 се заваряват към съществуващите стойки на естакадата преди монтиране на гредите от поз.1 и поз.2.

Материали ВСтЗсп4 за заваряеми конструкции.

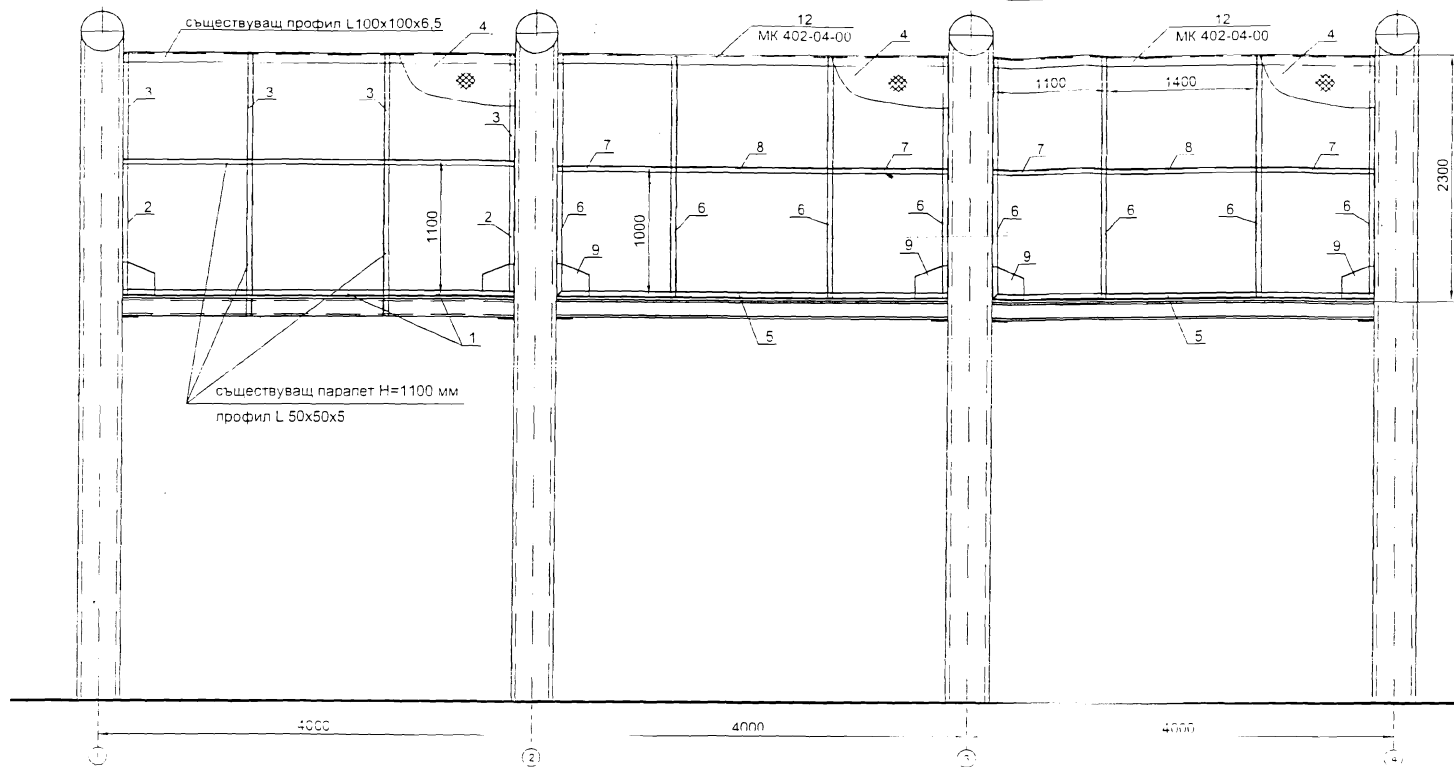
Електроди за заваряване Е42А по БДС 5517-77.

Всички заварки да се изпълнят ръчно електродъгово с катет 6 мм.

Металната конструкция да се почисти от ръжда, минзира и боядиса с блажна боя.

Показаните позиции са дадени на черт. МК 402-03-00.

					БПС Мост преградно съоръжение на постоянна отклонителна връзка на топлия канал Обслужваща площадка на телфера	МК 402-03-02		
Изм.	Бр.	№ на док.	Подпис	Дата	<b>Детайл "А"</b>	Стадий	Маса	Машаб
Разраб.		Маринова	<i>(Signature)</i>	05.12				1:10
						Лист	Вс листа	
						АЕЦ "КОЗЛОДУЙ" ЕАД		



Поз.1 /МК 402-07-01:  
М 1 : 20

Материали ВСтЗсп4 за заваряеми конструкции.  
Електроди за заваряване Е42А по БДС 5517-77.  
Всички заварки да се изпълнят ръчно електродъгово с катет 5 мм.  
Металната конструкция да се почисти от ръжда, минимизира и боядиса с блажна боя.

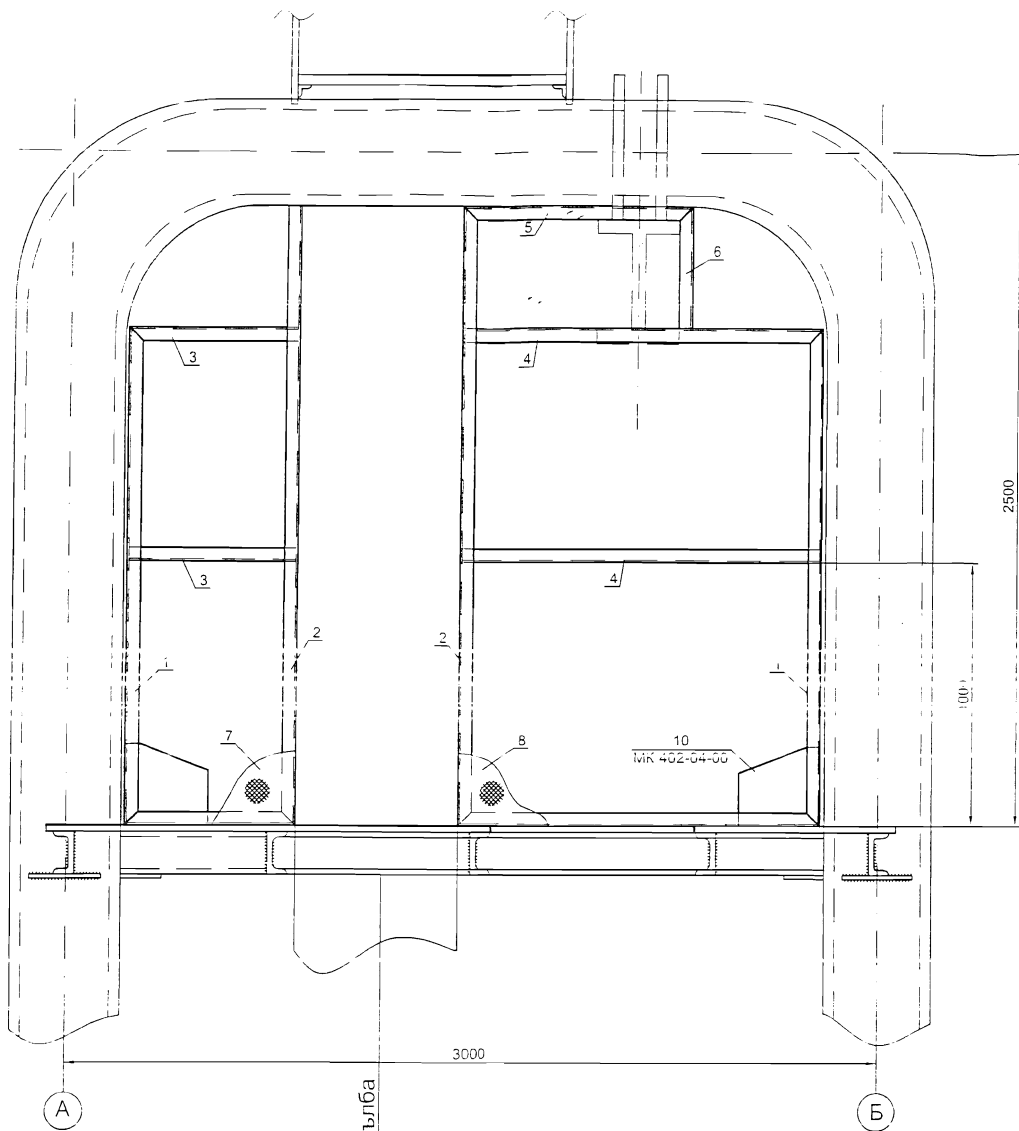
Материали:  
профил L 50x50x5 - 327,30 кг  
проф. ламарина LT55 - 49,70 м<sup>2</sup>  
ламарина δ=20 - 56,30 кг

10	МК 402-07-01	Планка δ=20	4	Ст.3	м <sup>2</sup> 1,00
8	БДС EN 10 279	Профил L 50x50x5 L=1400 мм	4	Ст.3	Общо=5600
7	БДС EN 10 279	Профил L 50x50x5 L=1100 мм	8	Ст.3	Общо=8800
6	БДС EN 10 279	Профил L 50x50x5 L=2300 мм	16	Ст.3	Общо=36800
5	БДС EN 10 279	Профил L 50x50x5 L=3600 мм	4	Ст.3	Общо=14400
4	ОН.336575-74	Проф. ламарина LT55;t=1,0 3600x2300	6		м <sup>2</sup> 49,70
3	БДС EN 10 279	Профил L 50x50x5 L=1200 мм	8	Ст.3	Общо=9600
2	БДС EN 10 279	Профил L 50x50x5 L=1100 мм	4	Ст.3	Общо=4400
1	БДС EN 10 279	Профил L 50x50x5 L=1200 мм	6	Ст.3	Общо=7200

Поз.	Означение	Наименование	Кол.	Матер.	Забележка
------	-----------	--------------	------	--------	-----------

				БПС Мост приградно съоръжение на постоянна отклонителна връзка на топлия канал Обслужваща площадка на телфера			
				МК 402-07-00			
Изм.	Бр.	№ на док.	Подпис	Дата	Стадий	Маса	Мащаб
Разраб.		Маринова	<i>[Signature]</i>	05.12			1:50
					Лист		Вс.листа
					АЕЦ "КОЗЛОДУЙ" ЕАД		

Стени по редове "А" и "Б"



Профилираната ламарина в горния си край да се изреже по извивката на тръбата.  
 Материали ВСт3сп4 за заваряеми конструкции.  
 Електроди за заваряване Е42А по БДС 5517-77.  
 Всички заварки да се изпълнят ръчно електродъгово с катет 5 мм.  
 Металната конструкция да се почисти от ръжда, минимизира и боядиса с блажна боя.

Материали:

профил L 50x50x5 - 60,00 кг  
 проф. ламарина LT55 - 4,70 м<sup>2</sup>

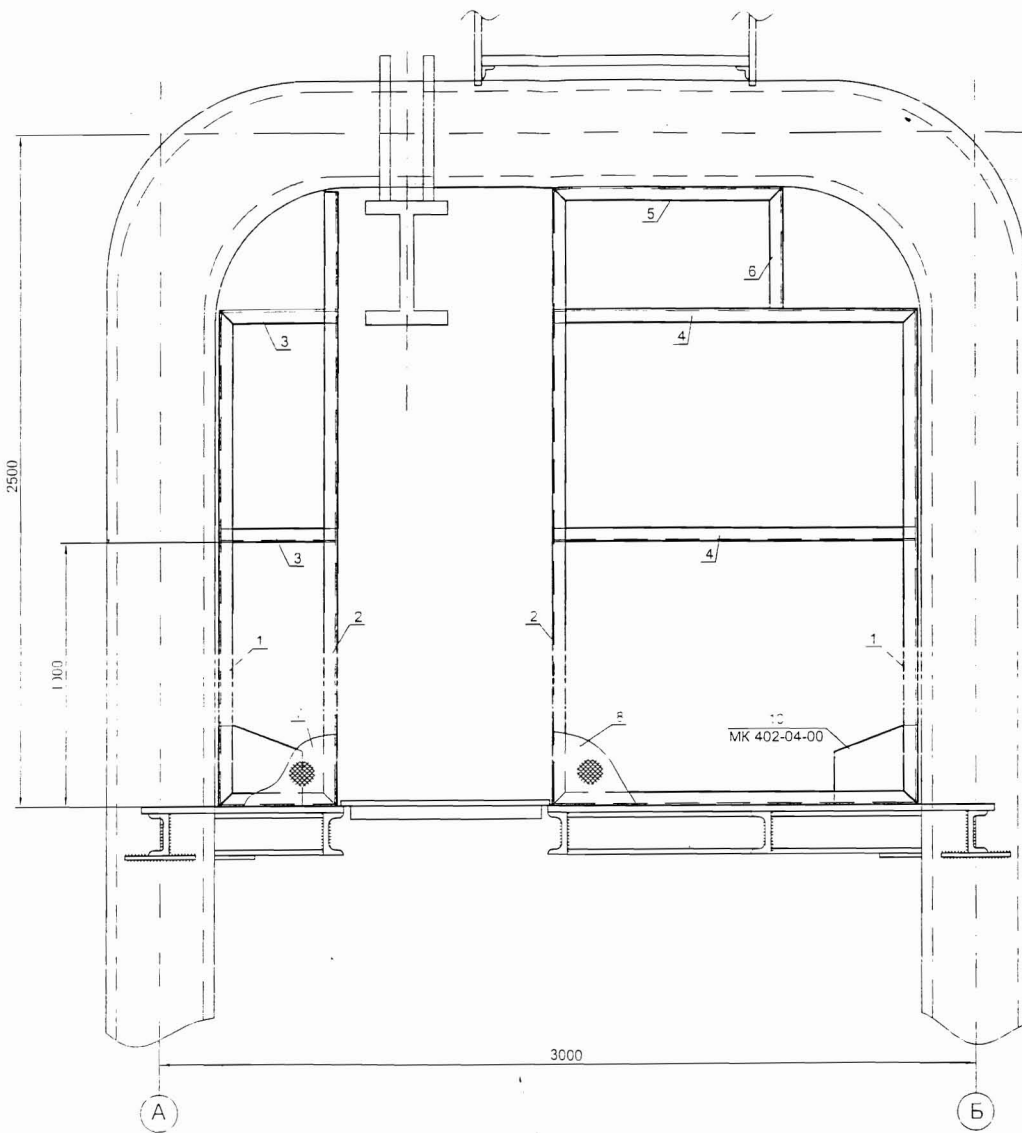
8	ОН.336575-74	Проф. ламарина LT55;t=1,0 1370x2300	1		м <sup>2</sup> 3,20
7	ОН.336575-74	Проф. ламарина LT55;t=1,0 630x2300	1		м <sup>2</sup> 1,50
6	БДС EN 10 279	Профил L 50x50x5 L=400 мм	1	Ст.3	Лобщо=400
5	БДС EN 10 279	Профил L 50x50x5 L=850 мм	1	Ст.3	Лобщо=850
4	БДС EN 10 279	Профил L 50x50x5 L=1370 мм	3	Ст.3	Лобщо=4110
3	БДС EN 10 279	Профил L 50x50x5 L=630 мм	3	Ст.3	Лобщо=1890
2	БДС EN 10 279	Профил L 50x50x5 L=2300 мм	2	Ст.3	Лобщо=4600
1	БДС EN 10 279	Профил L 50x50x5 L=1900 мм	2	Ст.3	Лобщо=3800

Поз.	Означение	Наименование	Кол.	Матер.	Забележка	
		МК 402-06-00				
		ЕПС Мост преградно съоръжение на постоянна отклонителна връзка на топлия канал				
		Обслужваща площадка на телфера				
Изм. Бр.	№ на док.	Подпис	Дата	Стадий	Маса	Машаб
Разраб.	Маринова	<i>[Signature]</i>	05.12			1:20
				Лист	Вс. листа	
				АЕЦ "КОЗЛОДУЙ" ЕАД		

съществуваща стълба  
към площадката

Стена по ос 1



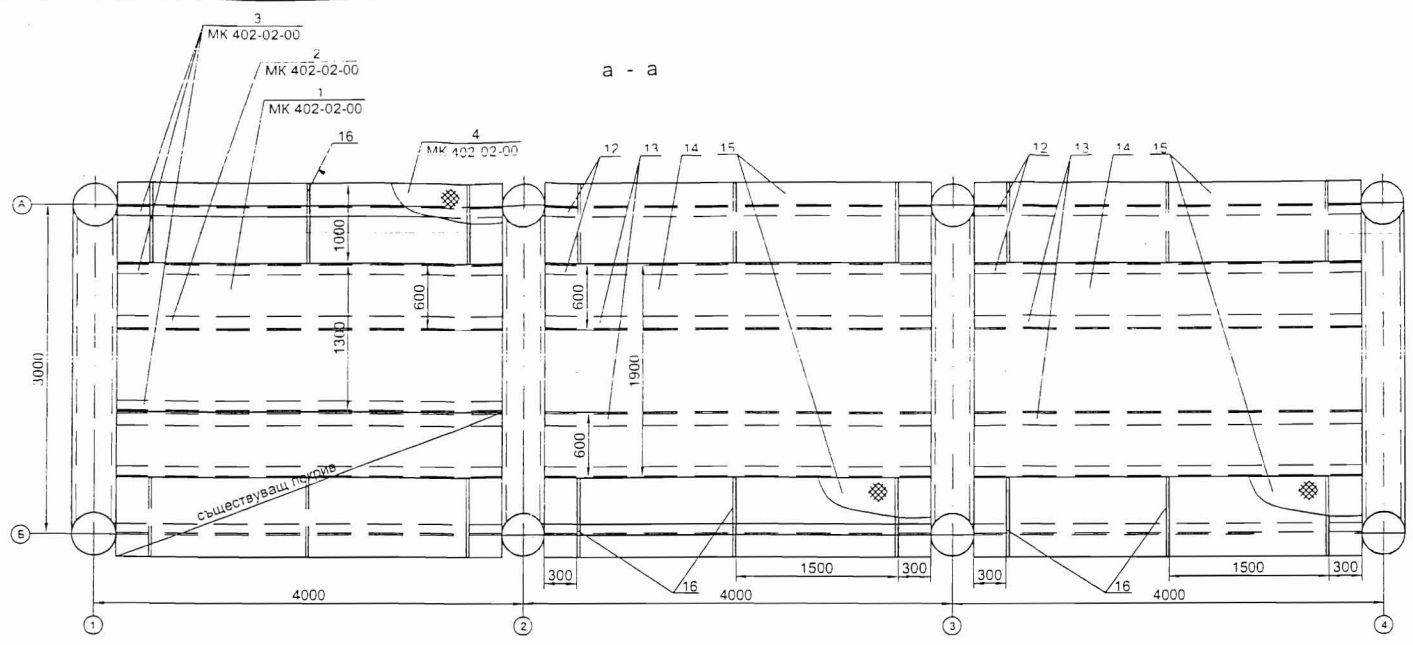
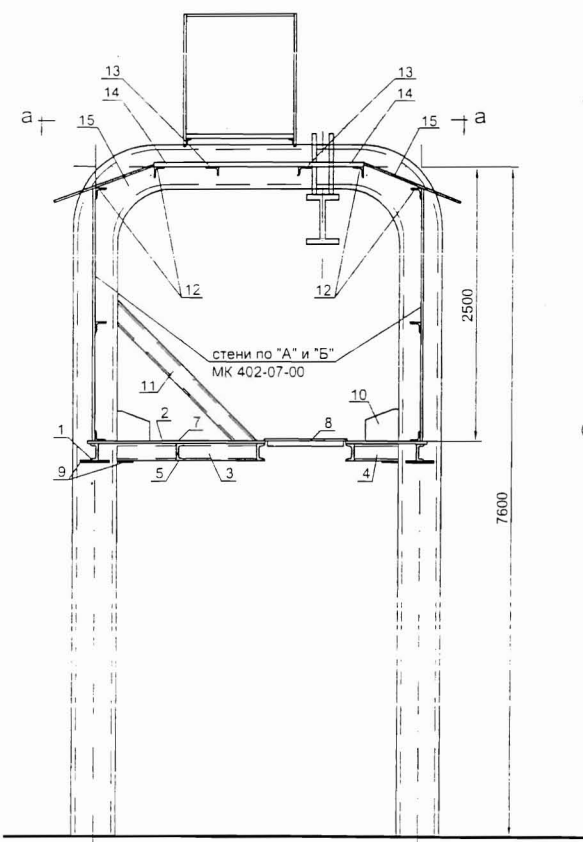


Профилираната ламарина в горния си край да се изреже по извивката на тръбата.  
 Материали ВСтЗсп4 за заваряеми конструкции.  
 Електроди за заваряване Е42А по БДС 5517-77.  
 Всички заварки да се изпълнят ръчно електродъгово с катет 5 мм.  
 Металната конструкция да се почисти от ръжда, минимизира и боядиса с блажна боя.

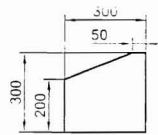
Материали:

профил L 50x50x5 - 55,70 кг  
 проф. ламарина LT55 - 4,00 м<sup>2</sup>

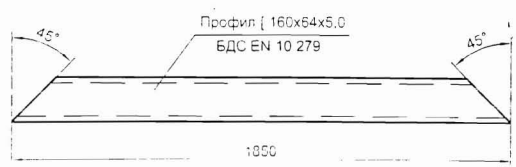
8	ОН.336575-74	Проф. ламарина LT55;t=1,0 1250x2300	1		м <sup>2</sup> 2,90
7	ОН.336575-74	Проф. ламарина LT55;t=1,0 450x2300	1		м <sup>2</sup> 1,10
6	БДС EN 10 279	Профил L 50x50x5 L=400 мм	1	Ст.3	Общо=400
5	БДС EN 10 279	Профил L 50x50x5 L=850 мм	1	Ст.3	Общо=850
4	БДС EN 10 279	Профил L 50x50x5 L=1250 мм	3	Ст.3	Общо=3750
3	БДС EN 10 279	Профил L 50x50x5 L=450 мм	3	Ст.3	Общо=1350
2	БДС EN 10 279	Профил L 50x50x5 L=2300 мм	2	Ст.3	Общо=4600
1	БДС EN 10 279	Профил L 50x50x5 L=1900 мм	2	Ст.3	Общо=3800
Поз.	Означение	Наименование	Кол.	Матер.	Забелжка
		БПС Мост преградно съоръжение на постоянна отклонителна връзка на топлия канал Обслужваща площадка на телфера			МК 402-05-00
Изм.	Бр.	№ на док.	Подпис	Дата	<b>Стена по ос 4</b> Стадий Маса Мащаб Лист Вс.листа АЕЦ "КОЗЛОДУЙ" ЕАД
Разраб.		Маринова		05.12	



Поз. 1 МК 402-04-01  
М 1:20



Поз. 11 МК 402-04-02  
М 1:20



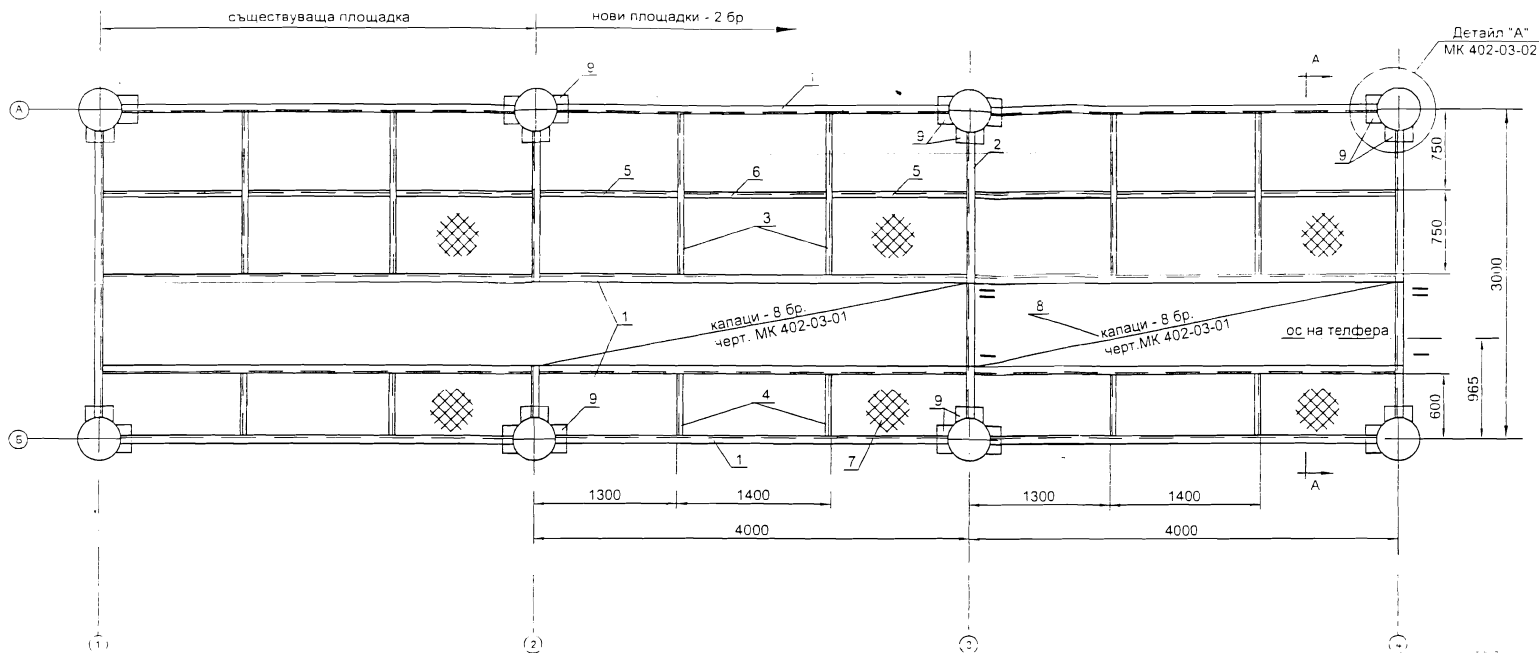
- Материали:
- риф. ламарина  $\delta=5$  - 13,70 м<sup>2</sup>
  - профил [ 160x64x4,9 - 52,60 кг
  - ламарина  $\delta=20$  - 56,30 кг
  - профил L 100x100x6,5 - 290,90 кг
  - профил L 125x80x8 - 180,00 кг
  - профил [ 50x32x4,4 - 72,60 кг
  - проф. ламарина LT55;t=1,0 - 14,40 м<sup>2</sup>

16	БДС EN 10 279	Профил [ 50x32x4,4 L=1000 мм	15	Ст.3	Лобщо=15000
15	ОН.336575-74	Проф. ламарина LT55;t=1,0 3600x1000	4	Ст.3	м <sup>2</sup> 14,40
14	БДС 9328-80	Риф. ламарина $\delta=5$ 3600x1900	2	Ст.3	м <sup>2</sup> 13,70
13	БДС EN 10 279	Профил L 125x80x8 L=3600 мм	4	Ст.3	Лобщо=14400
12	БДС EN 10 279	Профил L 100x100x6,5 L=3600 мм	8	Ст.3	Лобщо=28800
11	МК 402-04-02	Укрепваща връзка Профил [ 160x64x5,0 L=1850 мм	2	Ст.3	Лобщо=3700
10	МК 402-04-01	Планка $\delta=20$	4	Ст.3	м <sup>2</sup> 1,00

Позиции от 1 до 9 на вертикалния разрез да се гледат на чертеж МК 402-03-00.

Поз.	Означение	Наименование	Кол.	Матер.	Забележка	
		БПС Мост претрадно съоръжение на постоянна отклонителна връзка на топлия канал Обслужваща площадка на телфера			МК 402-04-00	
Изм. Бр.	№ на док.	Подпис	Дата	Стадий	Маса	Машаб
Разраб.	Маринова	(Signature)	05.12			1:50
				Лист	Вс. листа	
АЕЦ "КОЗЛОДУЙ" ЕАД						

Материали ВСтЗсп4 за заваряеми конструкции.  
Електроди за заваряване Е42А по БДС 5517-77.  
Всички заварки да се изпълнят ръчно електродъгово с катет 5 мм.  
Металната конструкция да се почисти от ръжда, минзира и боядиса с блажна боя.



\*Материалите в таблицата са общо за двете площадки

След предварително укрепване на поз.2 означените участъци I-II се демонтират.  
 Материали ВСтЗсп4 за заваряеми конструкции.  
 Електроди за заваряване Е42А по БДС 5517-77.  
 Всички заварки да се изпълнят ръчно електродъгово с катет 5 мм.  
 Металната конструкция да се почисти от ръжда, минимизира и боядиса с блажна боя.

Материали:

риф.ламарина  $\delta=5$  - 16,80 м<sup>2</sup>  
 профил [ 160x64x4,9 - 482,80 кг  
 профил [ 100x46x4,5 - 140,90 кг

9	МК 402-03-02	Укрепваща планка	12		
8	МК 402-03-01	Капак	16		
7	БДС 9328-80	Риф. ламарина $\delta=5$			м <sup>2</sup> 16,80
6	БДС EN 10 279	Профил [ 100x46x4,5 L=1400 мм	2	Ст.3	Общо=2800
5	БДС EN 10 279	Профил [ 100x46x4,5 L=1300 мм	4	Ст.3	Общо=5200
4	БДС EN 10 279	Профил [ 100x46x4,5 L=600 мм	4	Ст.3	Общо=2400
3	БДС EN 10 279	Профил [ 100x46x4,5 L=1500 мм	4	Ст.3	Общо=6000
2	БДС EN 10 279	Профил [ 160x64x5,0 L=2600 мм	2	Ст.3	Общо=5200
1	БДС EN 10 279	Профил [ 160x64x5,0 L=3600 мм	8	Ст.3	Общо=28800

Поз.	Означение	Наименование	Кол.	Матер.	Забележка
------	-----------	--------------	------	--------	-----------

				БПС		
				Мост преградно съоръжение на постоянна отклонителна възка на топлия канал		
				Обслужваща площадка на телфера		
				МК 402-03-00		
Изм. Бр.	№ на док.	Подпис	Дата	Стадий	Маса	Мащаб
Разраб.	Маринова	<i>[Signature]</i>	05.12			1:50
				Метална площадка		
				Лист	Вс.листа	
				АЕЦ "КОЗЛОДУЙ" ЕАД		




Обект: Изграждане на частична обслужваща площадка и покривна конструкция на естакадата на Мост преградно съоръжение в края на ТК1

### Спецификация на материалите

Доставени в сектор ХТС за изграждането на обекта

Наименование	Необходимо		Доставено
	кол	Заявено кол.	кол.
Профил L 125x80x8	225 кг	300 кг	300 кг
Профил L 50x50x5	1140 кг	1300 кг	1140 кг
Ламарина 10 мм	38 кг	80 кг	96 кг
Ламарина 20 мм	113 кг	230 кг	230 кг
Ламарина LT 55 t=1.00	77 м2	120 м2	160 м2
Армировка ф 16	30 кг	50 кг	50 кг
Рифелна ламарина 5мм	36 м2	52 м2	50 м2
Рифелна ламарина 6мм	8 м2	12 м2	11.5 м2
Профил L 100x100x65	400 кг	500 кг	500 кг
Профил 160x64x4.9	536 кг	640 кг	664 кг
Профил 100x46x4.5	141 кг	200 кг	204 кг
Профил 50x32x4.4	73 кг	120 кг	120 кг

Изготвил,  
Гл.Експерт ХТС:

  
/ В.Балиев /



# “АЕЦ Козлодуй” ЕАД

Цех „ХТС и СК”

УТВЪРЖДАВАМ,

ЗАМ. ИЗПЪЛНИТЕЛЕН ДИРЕКТОР:

АЛЕКСАНДЪР НИКОЛОВ

СЪГЛАСУВАМ,

ДИРЕКТОР „ПРОИЗВОДСТВО”:

/ЕМИЛИЯН ЕДРЕВ /

Н-К ЦЕХ „ХТС И СК”:

/ЦВЕТОМИР МАРИНОВ/

## ТЕХНИЧЕСКО РЕШЕНИЕ

Дата на регистрация:	27.06.2012	Блок:	00
Номер:	ХТС-93	Сграда:	
Вид :		Помещение:	
Срок на действие		Система:	ТВ
Идентификатор в ИСОЕД:		Съоръжение:	МПС на ТК1

Относно: Изграждане на частична обслужваща площадка и покривна конструкция на естакадата на Мост преградно съоръжение в края на ТК1.

### 1. Основание за изменение на проекта.

Периодично обледеняване на транспортната греда, на телфера при експлоатацията му в есенно-зимни условия.

### 2. Описание на проблема.

#### 2.1 Съществуващо положение

Мост преградно съоръжение в края на ТК1 е елемент от системата за техническо водоснабдяване, представляващо стомано-бетонна конструкция с 9 бр. метални прегради (саваци) за регулиране на водното ниво в топлия канал. Регулиране положението на саваците се осъществява посредством изградена метална естакада с подвижен повдигателен механизъм – телфер 12,5t.

## **2.2 Неудовлетворени изисквани**

При регулиране на водното ниво в ТК1 през есенно-зимни сезон, съоръжението не изпълнява ефективно своето предназначение, което налага използването на мобилен високотонажен кран. По този начин се забавят, и силно затрудняват манипулациите със савациите, което от своя страна пречи за навременните и адекватни действия при поддържане нивото в ТК1.

## **2.3 Начин на откриване на проблема**

При отрицателни температури, вследствие силното изпарение от високата температура на водата и снеговалеж транспортната греда на телфера се обледенява, което затруднява, а по някога е невъзможно придвижването му до съответния савак.

## **3. Предложение за решение на проблема.**

### **3.1. Описание на предложението**

Предлага се изграждане на частична обслужваща метална площадка, от двете страни на транспортната греда на телфера и покривна конструкция над естакадата, в участъка над първите три саваци. По експертна оценка, манипулации със саваци №№1,2 и 3 ще са достатъчни за регулиране на водното ниво в ТК1 при горните атмосферни условия. Проектът /Приложение № 1/ е изготвен от група „Конструкторско техническа” на ЕП1 и е съобразен със съществуващото положение.

### **3.2. Спецификация на необходимите материали**

Съгласно спецификацията на проекта.

## **4. Оценка на изменението**

### **4.1. Оценка на безопасността**

Няма влияние към безопасността на АЕЦ „Козлодуй” ЕАД.

### **4.2. Други проекти, върху които ще окаже влияние предлаганото изменение**

Няма влияние върху други проекти на АЕЦ „Козлодуй” ЕАД.

### **4.3. Количество и видове радиоактивни отпадъци, подлежащи на преработка и съхранение.**

Няма.

## **5. Методика на внедряване.**

### **5.1 Условия за реализиране**

По време на реализиране на проекта, няма да се наруши експлоатационния режим на съоръжението.

### **5.2. Начин на изпитване на реализираното изменение**

Проверка на изпълнението на Работния проект в пълен обем.

### **5.3 Необходимост от допълнително обучение на персонала**

Не е необходимо. Инструктаж и запознаване на обслужващия персонал с направените изменения.

#### 5.4 Необходимост от промени в съществуващите документи

Внасяне на изменение в „Инструкция за безопасна работа с повдигателни съоръжения в Цех „ХТС и СК” , идент. №ХТС. ТБ.ИН.014

#### 6. Очакван ефект от внедряването

##### 6.1 Очаквани характеристики

От реализираното изменението ще се подобри ефективната работа на повдигателното съоръжение през есенно-зимни сезон. Няма да се натрупва сняг и лед по транспортната греда над саваци №№1,2 и 3, обслужващата площадка ще позволи достъп до транспортната греда над саваци №№1,2 и 3 и евентуално механично отстраняване на лед по нея.

##### 6.2 Критерии за успешност

Изпълнен Работен проект.

#### 7. Експлоатация на изменената система

Не се променя начина на експлоатация.

#### 8. Приложения

Проект обслужваща площадка на телфер.

Изготвил:

Експерт “ХТС”:



/Петко Петков/

Съгласували:

Р-л У-е “Експлоатация”:

/Цанко Бачийски /

Р-л У-е “ОДО”:

/Ал. Виденов /

Отговорен изпълнител на ТР:

Р-л група “ХТС”:

/Иван Иванов /

Отговорник за ТР:

Експерт “ХТС”:

/Петко Петков/

Р-л сектор “ИПК”:

/Румен Липнишки/

Срок за изпълнение на ТР:

Условия за работа:



## УКАЗАНИЯ за подаване на оферта за възлагане на обществена поръчка чрез КОНКУРС ПО ОФЕРТИ

### 1. Общи условия

- 1.1. Редът и условията, при които ще се определи изпълнител на обществената поръчка са съгласно чл. 14, ал. 5, т. 1 от Закона за обществените поръчки, без провеждане на процедура.
- 1.2. При изготвяне на офертата всеки участник трябва да се придържа точно към обявените от възложителя условия.
- 1.3. Всички разходи по изготвяне и подаване на офертите са за сметка на участниците.
- 1.4. До изтичането на срока за подаване на офертите всеки участник в процедурата може да промени, допълни или да оттегли офертата си.
- 1.5. Всеки участник има право да представи само една оферта.
- 1.6. Участниците са длъжни да съблюдават сроковете и условията, посочени в Обявлението за възлагане на обществена поръчка чрез конкурс по оферти.
- 1.7. Всички образци на Предлагана цена и Информационен лист могат да бъдат намерени в Профила на Купувача на Интернет адреса, посочен в Обявлението.
- 1.8. Офертата на участника съдържа: **“Документи за подбор”, “Предложение за изпълнение на поръчката” и “Предлагана цена”.**

### 2. Изисквания към офертата

#### 2.1. Документи за подбор:

- 2.1.1 Оферта за участие в конкурс по оферти за възлагане на обществена поръчка (по образец), съдържаща точен списък на документите, които участникът прилага. Документът се подписва от лице с представителни функции и се представя в оригинал.
- 2.1.2. **Документ за регистрация на участника или единен идентификационен код, съгласно чл. 23 от Закона за търговския регистър.** Документът се представя заверен с гриф “Вярно с оригинала”, свеж печат и подпис от лице с представителни функции.
- 2.1.3. **Удостоверение за вписване в Централния професионален регистър на строителя за изпълнение на строежи четвърта група, грета категория или първа група строежи трета категория.** Документът се представя заверен с гриф “Вярно с оригинала”, свеж печат и подпис от лице с представителни функции;
- 2.1.4. **Застраховка за професионална отговорност** по чл. 171 от ЗУТ за изпълнение на строежи с категория равна или по-висока от представеното Удостоверение за вписване в ЦПРС. Документът се представя заверен с гриф “Вярно с оригинала”, свеж печат и подпис от лице с представителни функции;
- 2.1.5. **Списък на поръчките/договорите, по които са изпълнявани подобни дейности през последните 5 години, придружен от препоръки за добро изпълнение за най-важните строителни обекти; тези препоръки посочват стойността, датата и мястото на строителството, както и дали то е изпълнено професионално и в съответствие с нормативните изисквания.** Списъкът се представя в оригинал, а препоръките се представят в заверени с гриф “Вярно с оригинала” копия. свеж печат и подпис от лице с представителни функции.
- 2.1.6. **Списък на лица /ръководен и технически персонал/, които ще изпълняват дейностите с трите имена, длъжност/дейност, която ще изпълнява лицето в настоящата поръчка, квалификация, квалификационна група по ПБР-НУ, съгласно изискванията на т.5.3 от Техническото задание.** Документът се представя в оригинал и се подписват задължително от лице с представителни функции.
- 2.1.7. **Документ удостоверяващ, че участника притежава сертифицирана система за осигуряване на качеството по ISO 9001:2008 с включени дейности, покриващи предмета на поръчката.** Документът се представя заверен с гриф “Вярно с оригинала”, свеж печат и подпис от лице с представителни функции.
- 2.1.8. **Декларация за използване или неизползване на подизпълнители при изпълнението на поръчката.** При участие на подизпълнители при изпълнението на поръчката, в декларацията се посочват подизпълнителите, процентът от общата стойност и конкретната част от предмета на обществената поръчка, която ще бъде изпълнена от всеки подизпълнител. Декларацията се подписва задължително от лице с представителни функции и се представя в оригинал.

2.1.9. **Информационен лист.** Документът се изготвя съгласно публикувания образец в Профила на купувача, подписва се от лице с представителни функции и се представя в оригинал.

2.1.10. Документите по т. 2.1.2. до 2.1.7. се представят за всеки от подизпълнителите, посочени в декларацията по т. 2.1.8. Изискванията за подизпълнителите се прилагат съобразно вида и дела на тяхното участие в изпълнението на поръчката.

2.1.11 Когато участник в конкурса по оферти е обединение, което не е юридическо лице, документите по т. 2.1.2 до 2.1.7. се представят от всяко физическо или юридическо лице, включено в обединението. Изискванията за изпълнение на обществената поръчка се прилагат към обединението като цяло. Представя се и копие от учредителния документ на обединението, заверено с гриф "Вярно с оригинала", подпис на лицата с представителни функции и свеж печат.

**2.2. Предложение за изпълнение на поръчката,** което трябва да съдържа:

2.2.1. Подробен линеен график за изпълнение на обществената поръчка. При изготвянето му да се има предвид, че срокът не може да бъде по-дълъг от 60 календарни дни, считано от датата на Протокол даване фронт за работа;

2.2.2. Декларация за оглед на обекта, съгласно приложния образец (когато това е предвидено в обявлението и ТЗ).

**2.3. Предлаганата цена** трябва да съдържа документите по т.3 от образца на оферта

2.3.1. Участниците трябва да попълнят единична и обща цена (в лв. без ДДС) на всяка позиция от **количествено-стойностните сметки** на Възложителя, приложени към Обявлението за възлагане на обществена поръчка чрез конкурс по оферти.

2.3.2. Показателите за ценообразуване да се систематизират по вида на дейностите, които ще се изпълняват по отношение на часовите ставки, а за механизацията, според вида на механизацията;

2.3.3. Източници на разходните норми могат да бъдат: УСН, ТНС и ЕТНС). В случай че, дадена разходна норма се взема с допълнително уточнение същото се посочва под формата на забележка по количествената сметка. При липса на стандартизирана норма участника посочва своя норма. Всички евентуални претенции за утежнени условия, които биха възникнали по време на изпълнение на работите да се включват в офертата (коефициент за условия на труд и др.), тъй като няма да се разглеждат допълнително

2.3.4. Позиции, от количествената сметка на Възложителя, за които няма попълнени стойности или цени при тяхното изпълнение няма да бъдат заплащани от Възложителя и ще бъде считано, че са покрити от другите стойности и цени, посочени в количествената сметка;

2.3.5. Допуснати в офертата технически грешки и пропуски в определянето на цената са единствено за сметка на участника;

2.3.6. При допуснати аритметични грешки, изразяващи се в несъответствие между единична и обща цена, ще се взема предвид общата. При несъответствие в цената, изписана цифром и словом, за вярна се приема изписаната словом.

2.3.7. Разплащането на изпълнените видове работи ще се извърши на база на завършени и приети работи, предвидени в Приложение № 2 – Количествено-стойностна сметка към настоящия договор, в срок до 30 (тридесет) календарни дни срещу представени Протокол за установяване завършването на натурални видове работи и заплащането им и оригинална фактура.

2.3.8. **Срок на валидност на офертата** – не по-малко от 45 календарни дни, считано от крайния срок за подаване на оферти.

### **3. Изисквания към оформянето**

3.1. Офертата и всички документи, които са част от нея, следва да бъдат представени в оригинал или да са заверени, когато са ксерокопия, с гриф "вярно с оригинала", свеж печат и подпис на лицето, представляващо участника.

3.2. Документите и данните в офертата се подписват само от лица с представителни функции, назовани в регистрацията или удостоверение за актуално състояние и/или упълномощени за това лица, за което се изисква представяне на нотариално заверено пълномощно за изпълнение на такива функции.

3.3. Офертата се подава на български език. Когато участник в процедура е чуждестранно физическо или юридическо лице или техни обединения документът за регистрация се представя в официален превод. Документите, техническото предложение за изпълнение на поръчката и предлаганата цена, когато са на чужд език, се представят и в превод.

3.4. В офертата и приложените документи не се допускат никакви вписвания между редовете, изтривания или корекции, освен ако са заверени с подписа на лице с представителни функции и свеж печат.

3.5. Желателно е документите за подбор, предложението за изпълнение на поръчката и предлаганата цена да бъдат поставени в папка.

#### **4. Окомплектоване и подаване на офертата**

4.1. Офертата се представя в запечатан непрозрачен плик от участника или от упълномощен от него представител лично или по пощата с препоръчано писмо с обратна разписка (респ. чрез куриерска служба). Върху плика се посочва наименование на участника, адрес за кореспонденция, телефон и по възможност факс и електронен адрес. На плика се записва "Оферта за възлагане на обществена поръчка чрез конкурс по оферти No 27066, с предмет: **"Изграждане на обслужваща площадка и покривна конструкция на естакадата на Мост-преградно съоръжение в края на ТК1 на "АЕЦ Козлодуй" ЕАД"**.

4.2. Офертата се изпраща на адрес: гр. Козлодуй, "АЕЦ Козлодуй" ЕАД, Централно деловодство;

4.3. Участникът е длъжен да обезпечи получаването на офертата на указаното място и срок. Разходите за подаване на офертата са за негова сметка. Рискът от забава или загубване на офертата е за участника.

4.4. Възложителят не се ангажира да съдейства за пристигането на офертата на адреса и в срока, определен от него.

4.5. При приемане на офертата върху плика се отбелязват поредният номер, датата и часът на получаването и посочените данни се записват във входящ регистър, за което на приносителя се издава документ.

4.6. Възложителят не приема за участие в процедурата и връща незабавно на участниците оферти, които са представени след изтичане на крайния срок или в запечатан, или плик с нарушена цялост.

#### **5. Разглеждане на офертите и възлагане на поръчката**

5.1. Комисия, назначена със заповед на Изпълнителния директор на "АЕЦ Козлодуй" ЕАД, ще разгледа офертите.

5.2. Участниците ще бъдат информирани писмено за резултатите на посочените в информационния лист координати.

5.3. С определения за изпълнител участник ще бъде сключен писмен договор.

#### **6. Други условия**

6.1. За осигуряването на физическата защита на "АЕЦ Козлодуй" ЕАД като стратегически обект, е определен специален режим за контролиран достъп на лица и моторни превозни средства в съответствие с вътрешни правила. На основание чл.4, ал.4 от Закона за ДАНС при работа в стратегически обект, изпълнителя трябва да отговаря на чл.40 т.2, чл.44 и чл.45 от ППЗДАНС. Всички разходи, свързани с условията на достъп (необходимите медицински прегледи за работа в среда с йонизиращо лъчение и обучение в УТИЦ) и работа на персонала на Изпълнителя на обекта /ите са за сметка на Изпълнителя.

6.2. Договори, които включват дейности, доставки или услуги, които имат отношение към ядрената безопасност, аварийна готовност и/или радиационната защита, влизат в сила от момента на двустранното им подписване, а изпълнението на предмета им започва от датата на утвърждаване на Протокол за проверка на документите от Дирекция "Б и К" на "АЕЦ Козлодуй" ЕАД, съгласно раздел 10 от Общите условия и от датата на Протокол за даване на фронт за работа..

**7. За всички неуредени въпроси се прилагат разпоредбите на Закона за обществените поръчки и Правилника за прилагането му.**

.....  
/пълно наименование на участника, търговски адрес, телефон и факс, ЕИК и ИН по ЗДДС/

Образец по т.2.1.1. от Указанията

До  
“АЕЦ Козлодуй” ЕАД  
гр. Козлодуй

## О Ф Е Р Т А

за участие в конкурс по оферти за възлагане на обществена поръчка с предмет:  
**„Изграждане на обслужваща площадка и покривна конструкция на естакадата на Мост-преградно съоръжение в края на ТК1 на “АЕЦ Козлодуй” ЕАД”**

**УВАЖАЕМИ ГОСПОДА,**

След запознаване с всички документи и образци към Обявлението за възлагане на обществена поръчка чрез конкурс по оферти, предлагаме да изпълним предмета на настоящата обществена поръчка в съответствие с изискванията на възложителя за сумата, посочена в Предлагана цена.

Задължаваме се, в случай, че нашата оферта бъде приета да изпълним качествено дейностите, подробно описани в Техническото задание и Количествената сметка при следните условия:

1.       Обща           предлагана           цена           -           .....лв.  
/Словом...../ без ДДС  
съгласно Количествено-стойностни сметки, Приложение № III.1 от нашата оферта.

2.       Общ срок за изпълнение на поръчката е ..... календарни дни, от датата на Протокол за даване фронт за работа съгласно Приложение № II.3 от нашата оферта

3.       Гаранционните срокове, за изпълнените дейности са както следва:  
.....(Описание на вида дейности и предлагания за тях гаранционен срок) .....

(Предложените гаранционни срокове не може да бъдат по-малки от определените минимални такива в Наредба № 2 от 31.07.2003 г. за въвеждане в експлоатация на строежите в Република България и минимални гаранционни срокове за изпълнени строителни и монтажни работи, съоръжения и строителни обекти (изд. от министъра на регионалното развитие и благоустройството, обн., ДВ, бр. 72 от 15.08.2003 г.).

4. При възникнал по време на гаранционния срок дефект, в срок от ..... часа ще изпратим свой представител в местонахождението на **ВЪЗЛОЖИТЕЛЯ** за съвместен оглед и анализ на причините за възникналия дефект и подписването на констативен протокол.

5. Ако в рамките на гаранционния срок се установят дефекти, ще ги отстраним със свои сили и за своя сметка. Отстраняването на дефектите трябва да се извърши в минимално допустимия технологичен срок, съгласуван с **ВЪЗЛОЖИТЕЛЯ**.

Валидността на нашата оферта е ..... календарни дни от датата на отваряне на офертите и ще остане обвързваща за нас, като може да бъде приета по всяко време преди изтичане на този срок.

До подготвянето на официален договор, тази оферта заедно с писменото приемане от Ваша страна и известие за сключване на договор ще формират обвързващо споразумение между двете страни.

Съдържание на офертата:

### **I. Документи за подбор**

I.1. Документ за регистрация на участника или единен идентификационен код, съгласно чл. 23 от Закона за търговския регистър.

I.2. Удостоверение за вписване в Централния професионален регистър на строителя за изпълнение на строежи четвърта група, трета категория или първа група строежи трета категория.

I.3. Застраховка за професионална отговорност по чл. 171 от ЗУТ, за изпълнение на строежи с категория равна или по-висока от представеното Удостоверение за вписване в ЦПРС.

I.4. Списък с поръчките/договорите, по които са изпълнявани подобни дейности през последните 5 години, придружен от препоръки за добро изпълнение за най-важните строителни обекти; тези препоръки посочват стойността, датата и мястото на строителството, както и дали то е изпълнено професионално и в съответствие с нормативните изисквания.

I.5. Списък на лица /ръководен и технически персонал/, които ще изпълняват строително ремонтните дейности, съгласно изискванията на т. 5.3 от Техническото задание.

I.6. Документ удостоверяващ, че участника притежава сертифицирана система за осигуряване на качеството по ISO 9001:2008 с включени дейности, покриващи предмета на поръчката.

I.7. Декларация за използване или неизползване на подизпълнители при изпълнението на поръчката.

I.8. Информационен лист.

### **II. Предложение за изпълнение на поръчката, което включва:**

II.1. Подробен линеен график за изпълнение на обществената поръчка.

### **III. Предлагана цена, която включва:**

III.1. Количествено-стойностна сметка;

III.2. Основни показатели за ценообразуване;

III.3. Разделителна ведомост между основния изпълнител и подизпълнителя/ите с конкретната част от предмета на обществената поръчка, която ще изпълнява всеки от тях, стойността в лв. без ДДС и процентен дял от общата стойност на поръчката (в случай, че се използва/т подизпълнител/и).

### **ПОДПИС и ПЕЧАТ:**

\_\_\_\_\_ (име и фамилия)

\_\_\_\_\_ (дата)

\_\_\_\_\_ (длъжност на управляващия/представяващия участника)

\_\_\_\_\_ (наименование на участника)

**ОБРАЗЕЦ по т.П.2. към офертата**

**ОСНОВНИ ПОКАЗАТЕЛИ ЗА ЦЕНООБРАЗУВАНЕ**

за участие в конкурс по оферти за възлагане на обществена поръчка с предмет:  
**„ Изграждане на обслужваща площадка и покривна конструкция на естакадата на Мост-преградно съоръжение в края на ТК1 на “АЕЦ Козлодуй” ЕАД”**

Наименование	Стойност
1	2
Часова ставка диференцирана по видове работа – лева	
Вид работа ..... Ч.С.=..... <sup>1</sup> бр x ..... <sup>2</sup> /168.00	.....лв.
Вид работа ..... Ч.С.=..... бр x ...../168.00	.....лв.
Вид работа ..... Ч.С.=..... бр x ...../168.00	.....лв.
Допълнителни разходи върху труда – в % от стойността на труда	.....% от ФРЗ
Допълнителни разходи върху механизацията по видове механизация в % от стойността на механизацията	.....%
Цени на машиносмените по видове механизация	
Вид механизация ..... еднична цена на машиносмяна	.....лв.
Доставно складови разходи – в % от стойността на материалите	.....%
Печалба - % върху стойността на СМР	.....%
Разходните норми са съгласно .....	

Други показатели, характеризиращи ценообразуването, ако има се дописват<sup>3</sup>

**ПОДПИС и ПЕЧАТ:**

\_\_\_\_\_ (име и Фамилия)  
 \_\_\_\_\_ (дата)  
 \_\_\_\_\_ (длъжност на управляващия/представяващия участника)

<sup>1</sup> Попълва се брой мин. Работни заплати

<sup>2</sup> Попълва се размера на минималната работна заплата за страната

<sup>3</sup> Други показатели, характеризиращи ценообразуването, ако има се дописват

**Изграждане на частична обслужваща площадка и покривна конструкция на естакадата на Мост  
преградно съоръжение в края на ТК1**

**Количествено-стойностна сметка**

**1.Метална Площадка**

№	СМР	Ед. мярка	Количество	Ед. Цена/лв.	Ст-т/лв.
1	2	3	4	5	6=4*5
1.1	Изработка и монтаж на металната конструкция (над 5м) на площадката на телфера	кг	2693.4		
1.2	Грундиране с антикорозионен грунд метални конструкции	м <sup>2</sup>	78.75		
1.3	Боядисване метални конструкции с бляжна боя двукратно	м <sup>2</sup>	78.75		
			<b>Общо:</b>		

**2.Капаци за метална площадка**

№	СМР	Ед. мярка	Количество	Ед. Цена/лв.	Ст-т/лв.
1	2	3	4	5	6=4*5
2.1	Изработка и монтаж на капаци за метална площадка (над 5м)	кг	1177		
2.2	Грундиране с антикорозионен грунд метални конструкции	м <sup>2</sup>	17.86		
2.3	Боядисване метални конструкции с бляжна боя двукратно	м <sup>2</sup>	17.86		
			<b>Общо:</b>		

**3.Оградни стени по ос А и Б**

№	СМР	Ед. мярка	Количество	Ед. Цена/лв.	Ст-т/лв.
1	2	3	4	5	6=4*5
3.1	Изработка и монтаж на оградни стени по ос А и Б (над 5м)	кг	822.45		
3.2	Грундиране с антикорозионен грунд метални конструкции	м <sup>2</sup>	18.36		
3.3	Боядисване метални конструкции с бляжна боя двукратно	м <sup>2</sup>	18.36		
			<b>Общо:</b>		

**4.Оградни стени по ос1, ос4**

№	СМР	Ед. мярка	Количество	Ед. Цена/лв.	Ст-т/лв.
1	2	3	4	5	6=4*5
4.1	Изработка и монтаж на оградни стени по ос1, ос4 (над 5м)	кг	192.52		
4.2	Грундиране с антикорозионен грунд метални конструкции при утежнени условия	м <sup>2</sup>	6.08		
4.3	Боядисване метални конструкции с бляжна боя двукратно при утежнени условия	м <sup>2</sup>	6.08		
			<b>Общо:</b>		

**5.Покривна конструкция на металната площадка**

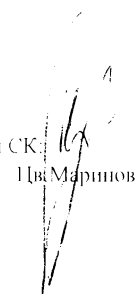
№	СМР	Ед. мярка	Количество	Ед. Цена/лв.	Ст-т/лв.
1	2	3	4	5	6.3*5
5.1	Изработка и монтаж на покривна конструкция (над 5м)	кг	384.7		
5.2	Трундиране с антикорозионен грунд метални конструкции	м <sup>2</sup>	12.72		
5.3	Боядисване метални конструкции с бояжна боя двукратно	м <sup>2</sup>	12.72		
			<b>Общо:</b>		

	<u>Рекапитулация</u>	стойност в лева
1	Метална Площадка	
2	Канаци за метална площадка	
3	Оградни стени по ос А и Б	
4	Оградни стени по ос1, ос4	
5	Покривна конструкция на металната площадка	
	Всичко за СМР:	

Съставил:  
Гл. Експерт ХТС:

  
В. Балинов

Съгласувал:  
Н-к цех ХТС и СК:

  
Тсв. Маринов



## ИНФОРМАЦИОНЕН ЛИСТ ЗА КАНДИДАТА/УЧАСТНИКА

Наименование на Участника:	<i>Посочете точното наименование на дружеството, според съдебната регистрация</i>
Седалище по регистрация:	<i>Посочете държавата и адрес на седалището на кандидата</i>
Точен адрес за кореспонденция	<i>Посочете улица, град, пощенски код, държава</i>
Лице за контакти	<i>Посочете име, фамилия и длъжност</i>
Телефонен номер	<i>Посочете код на населеното място и телефонен номер</i>
Факс номер	<i>Посочете код на населеното място и номер на факс</i>
Електронен адрес	
Интернет адрес	
Правен статус	<i>Посочете търговското дружество или обединения или друга правна форма, дата на учредяване или номера и датата на вписване и къде</i>
ИН по ЗДДС № и държава на данъчна регистрация съгласно данъчната декларация	<i>Посочете номер по ЗДДС и наименованието на държавата, например: България.....</i>
ИН/ЕИК	
Банкови реквизити	<i>Банка: IBAN: BIC:</i>
Предмет на поръчката	<i>Посочете наименование на поръчката (трябва да съвпада с наименованието, дадено от Възложителя)</i>
Номер на поръчката	<i>Посочете номера на конкурса посочен в т. 4.1 от Указанията</i>
Дата на изготвяне на офертата	<i>Посочете дата: дата, месец, година; Напр. 21 април 2015г.</i>

До: (Наименование на Възложителя)

**ПОДПИС и ПЕЧАТ:**

\_\_\_\_\_ (име и Фамилия)

\_\_\_\_\_ (дата)

\_\_\_\_\_ (длъжност на управляващия/представяващия  
Кандидата/Участника)

\_\_\_\_\_ (наименование на Кандидата/Участника)