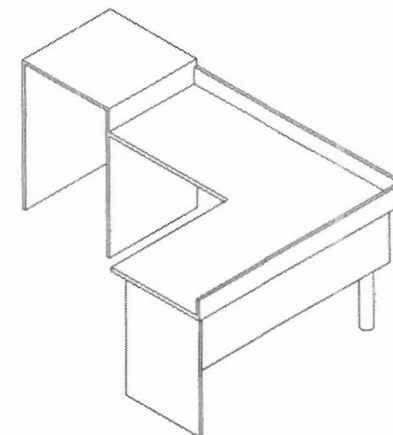
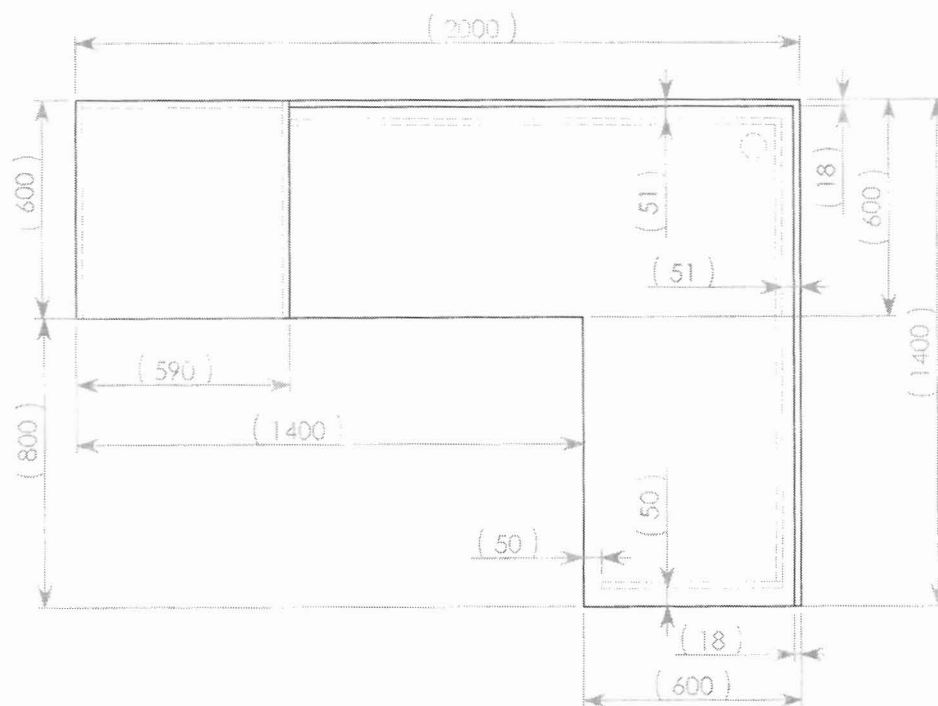
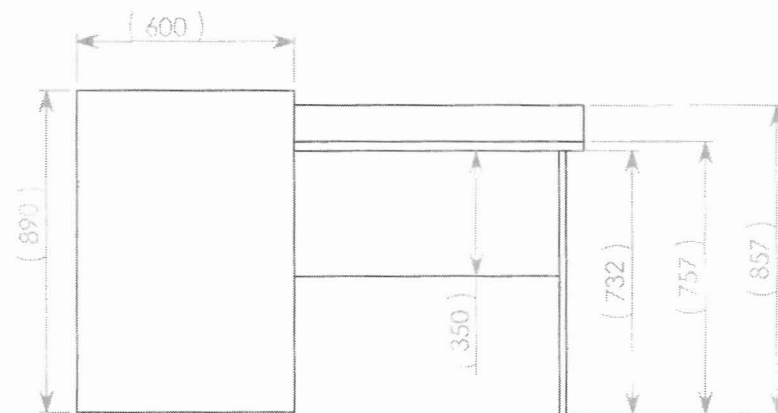
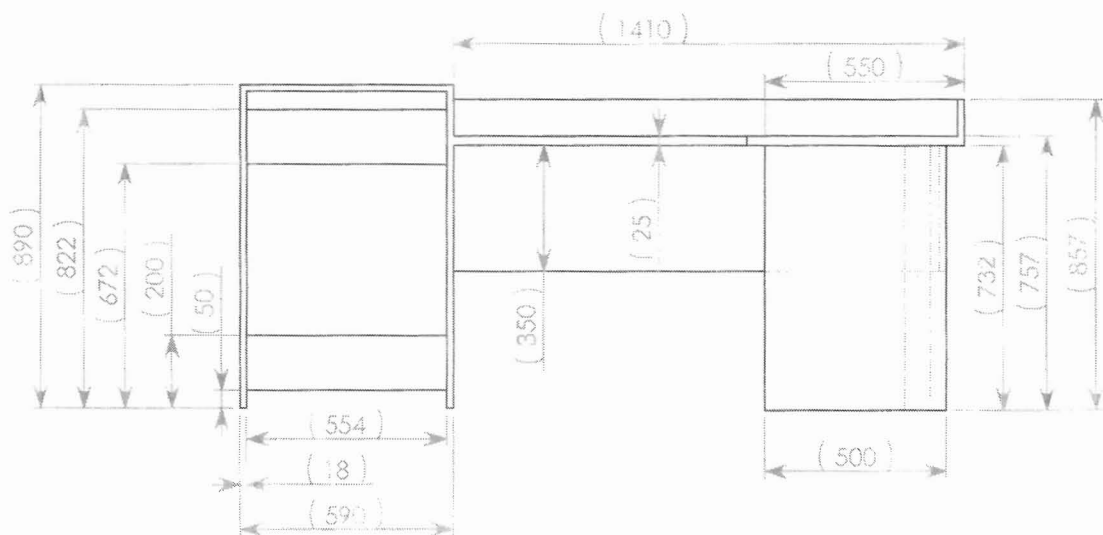


Приложение №2.9

Чертежи на мебели за помещения ЕР
(АС 206, АС 203, АС 201 и АС 202)

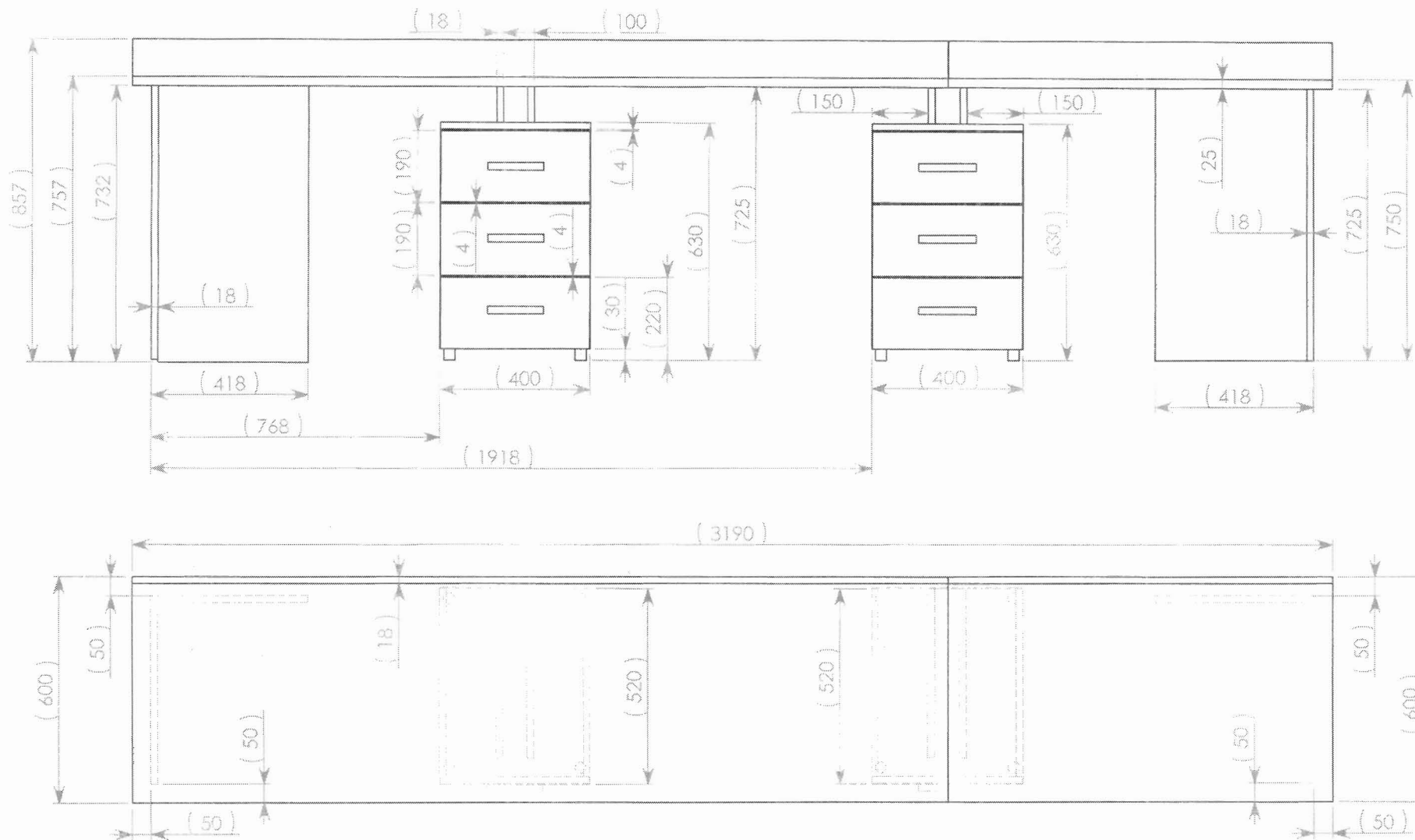
1. Чертеж № БПС-РЗА-01
2. Чертеж № БПС-РЗА-02
3. Чертеж № БПС-РЗА-03
4. Чертеж № БПС-РЗА-04
5. Чертеж № БПС-РЗА-05
6. Чертеж № БПС-РЗА-06
7. Чертеж № БПС-Е-01
8. Чертеж № БПС-Е-02
9. Чертеж № БПС-Е-03
10. Чертеж № БПС-Е-04
11. Чертеж № БПС-Е-05
12. Чертеж № БПС-Е-06
13. Чертеж № БПС-Е-07
14. Чертеж № БПС-Р-л-01
15. Чертеж № БПС-Р-л-02
16. Чертеж № БПС-Р-л-03
17. Чертеж № БПС-Р-л-04
18. Чертеж № БПС-Р-л-05



1. Материал: ПДЧ ламинирано, б=18мм и б=25мм
2. Кант: PVC, б=0,8мм
3. Да се изработи и монтира плъзгащ се плот за клавиатура с р-ри 650x350x18мм-1бр

"АЕЦ Козлодуй" ЕАД, гр. Козлодуй

Обект:	Ремонт помещения ЕР и подпрозоречни поли ЕКЗ-1,2 и ЗРУ	Част: Обзавеждане
Вид на чертежа:	Бюро ъглово лаборатория РЗА	Фаза РП чертеж №БПС-РЗА-01
Разработил:	Тодор Тодоров	Масщаб
Проверил:	Мирослав Влашкин	вс. листа
	07.01.14г.	1:20
	07.01.14г.	1

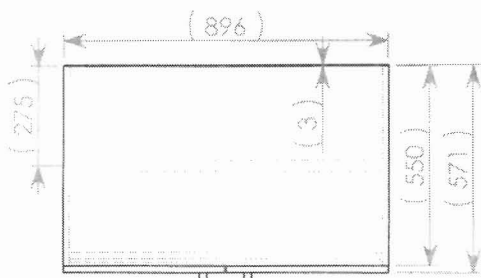
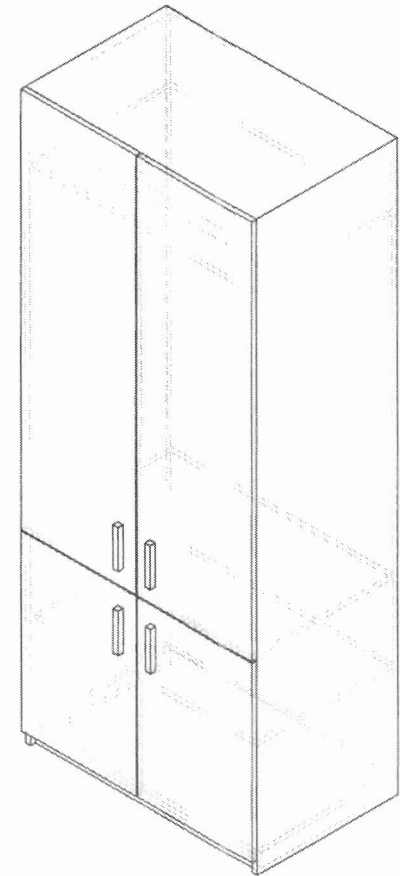
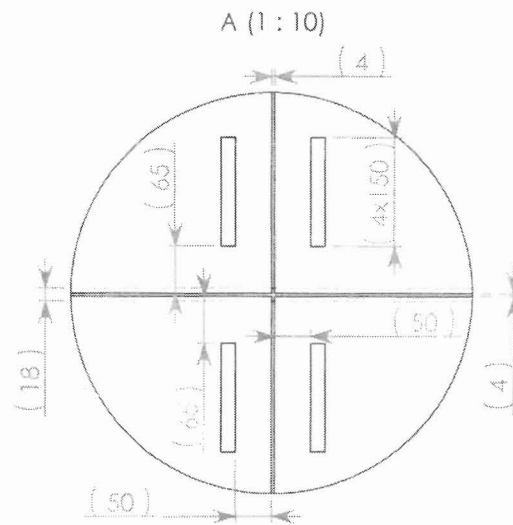
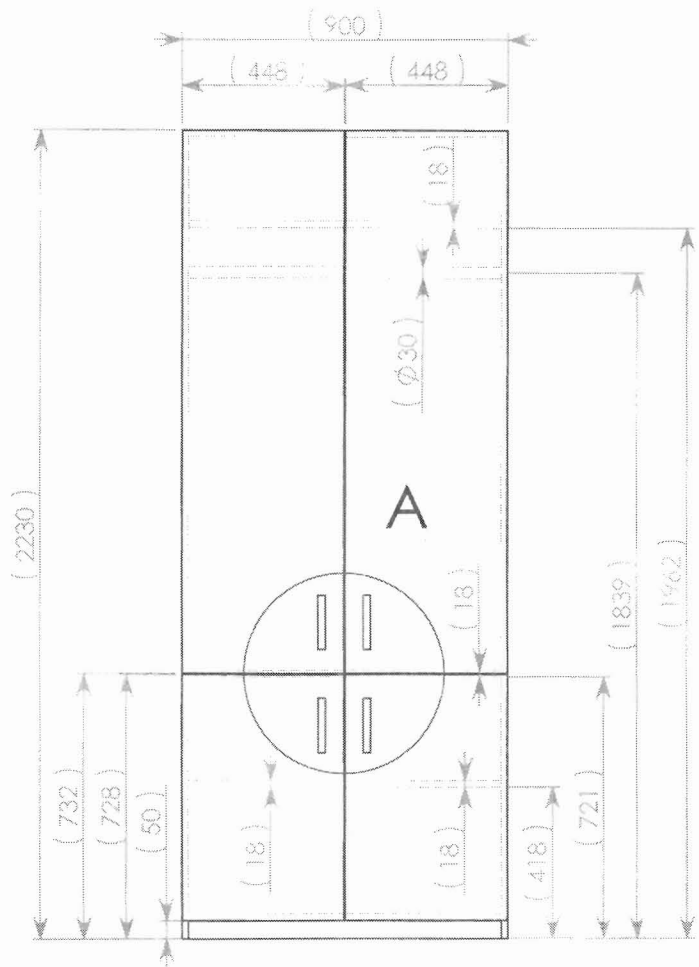


1. Материал: ПДЧ ламинирано, б=18мм и б=25мм
2. Кант: PVC, б=0,8мм
3. Кант на плата: PVC, б=2мм
4. Да се изработи и монтира плъзгащ се плот за клавиатура с р-ри 650x350x18мм-2бр

"АЕЦ Козлодуй" ЕАД, гр. Козлодуй

Обект:	Ремонт помещения ЕР и подпрозоречни поли ЕК3-1,2 и ЗРУ	Част: Обзавеждане
Вид на чертежа:	Бюро лабораторно лаборатория РЗА	Фаза РП чертеж №БПС-РЗА-02
Разработил	Тодор Тодоров	Масщаб
Проверил	Мирослав Влашкин	вс. листа
		1:15
		1

Handwritten signatures and dates:
 07.01.14г.
 07.01.14г.

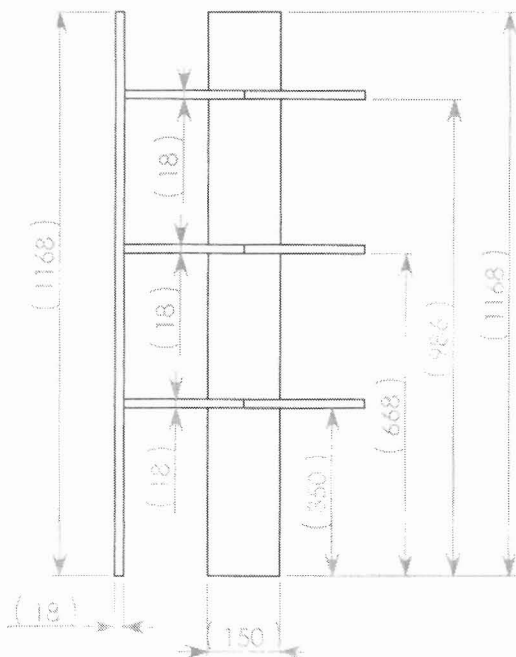


1. Материал: ПДЧ ламинирано, б=18мм
2. Кант: PVC, б=0,8мм
3. Гръб: МДФ, б=3мм

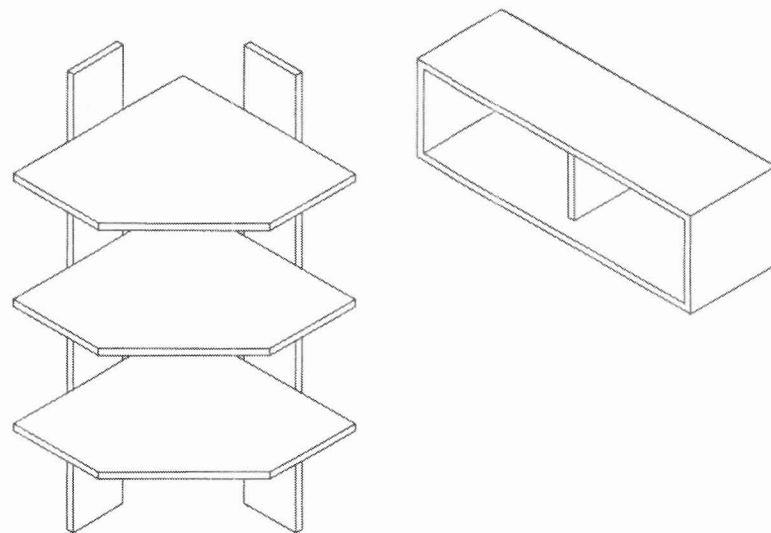
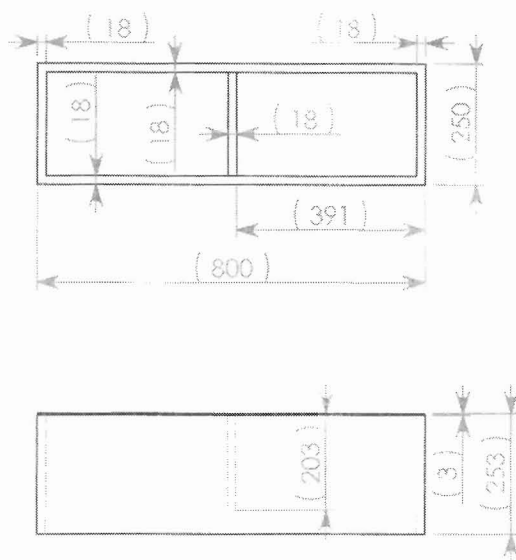
"АЕЦ Козлодуй" ЕАД, гр. Козлодуй

Обект:	Ремонт помещения ЕР и подпрозоречни поли ЕКЗ-1,2 и ЗРУ	Част: Обзавеждане
Вид на чертежа:	Гаргероб лаборатория РЗА	Фаза РП чертеж №БПС-РЗА-03
Разработил:	Тодор Тодоров 07.01.14	Масщаб вс. листа
Проверил:	Мирослав Влашки 07.01.14	1:20 1

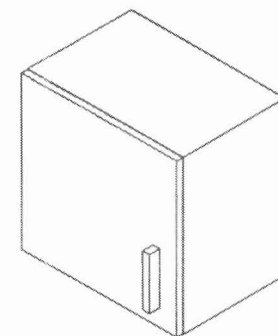
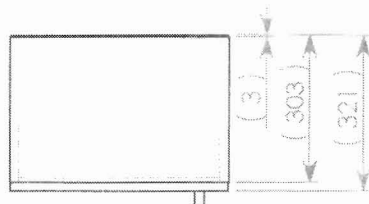
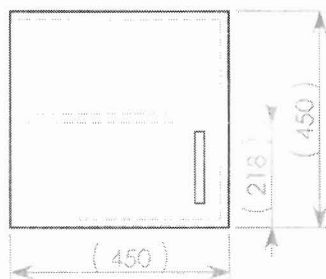
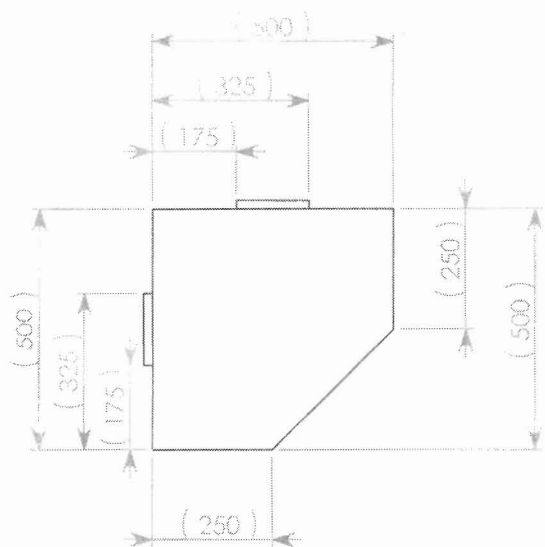
Етажерка - 1бр.



Рафт - 7бр.



Шкаф 4 - 6бр.

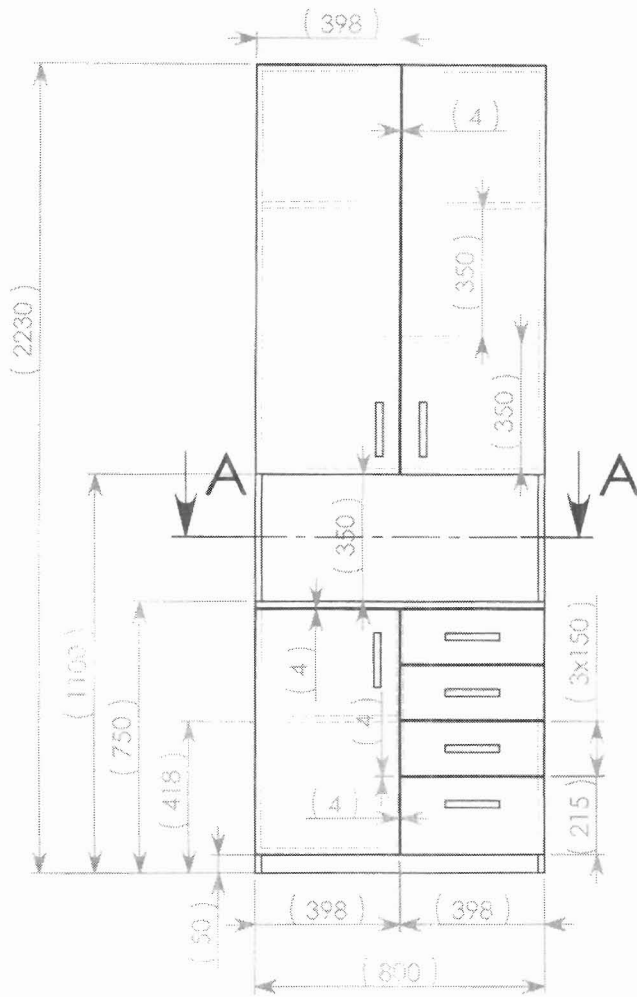


1. Материал: ПДЧ ламинирано, б=18мм
2. Кант: PVC, б=0,8мм
3. Гръбчета: МДФ 3мм

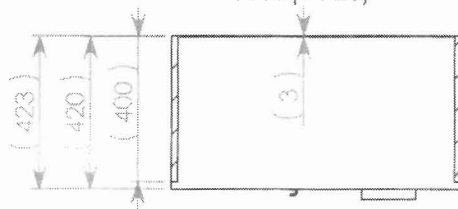
"АЕЦ Козлодуй" ЕАД, гр. Козлодуй

Обект:	Ремонт помещения ЕР и подпрозоречни поли ЕКЗ-1,2 и ЗРУ	Част: Обзавеждане
Вид на чертежа:	Етажерка, рафтове и шкаф лаборатория РЗА	Фаза РП чертеж №БПС-РЗА-04
Разработил	Тодор Тодоров	Мащаб
Проверил	Мирослав Влашки	вс. листа
		1:15
		1

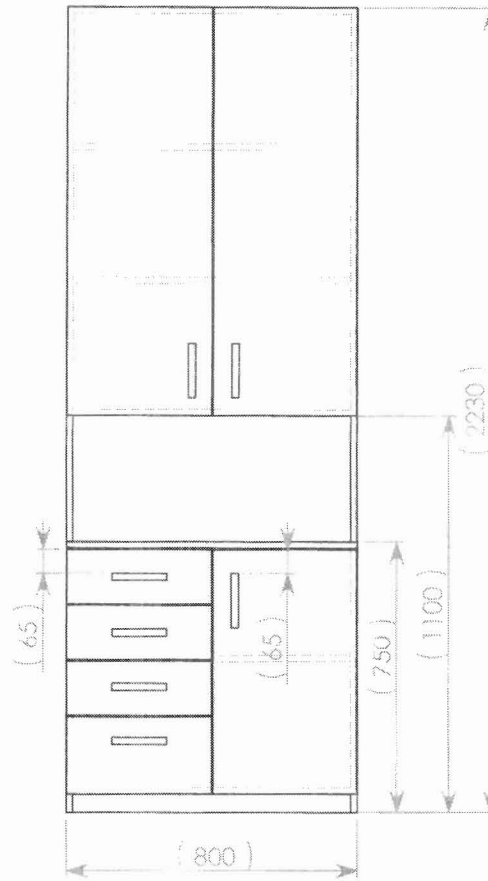
Шкаф 1
800x423x2230 - 16р.



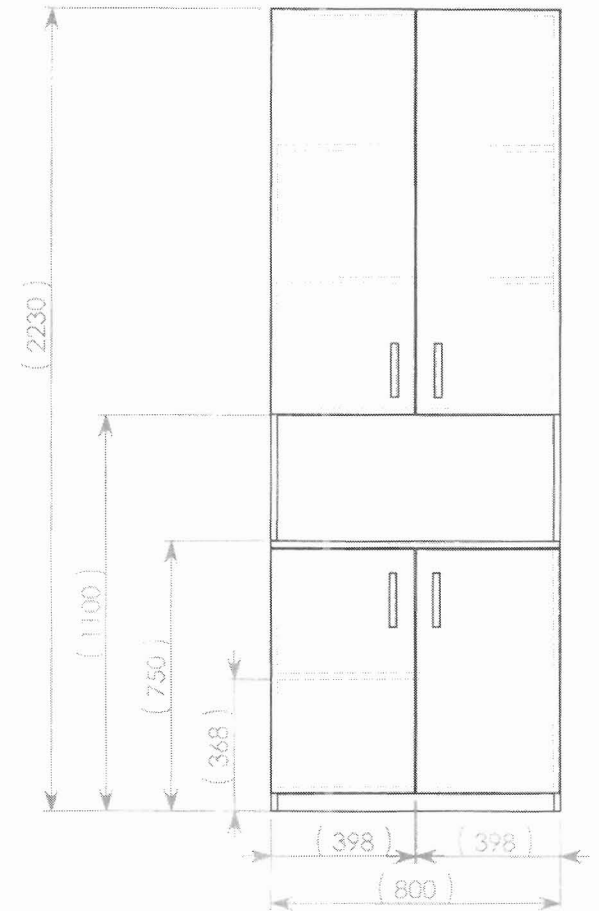
A-A (1 : 20)



Шкаф 2
800x423x2230 - 16р.

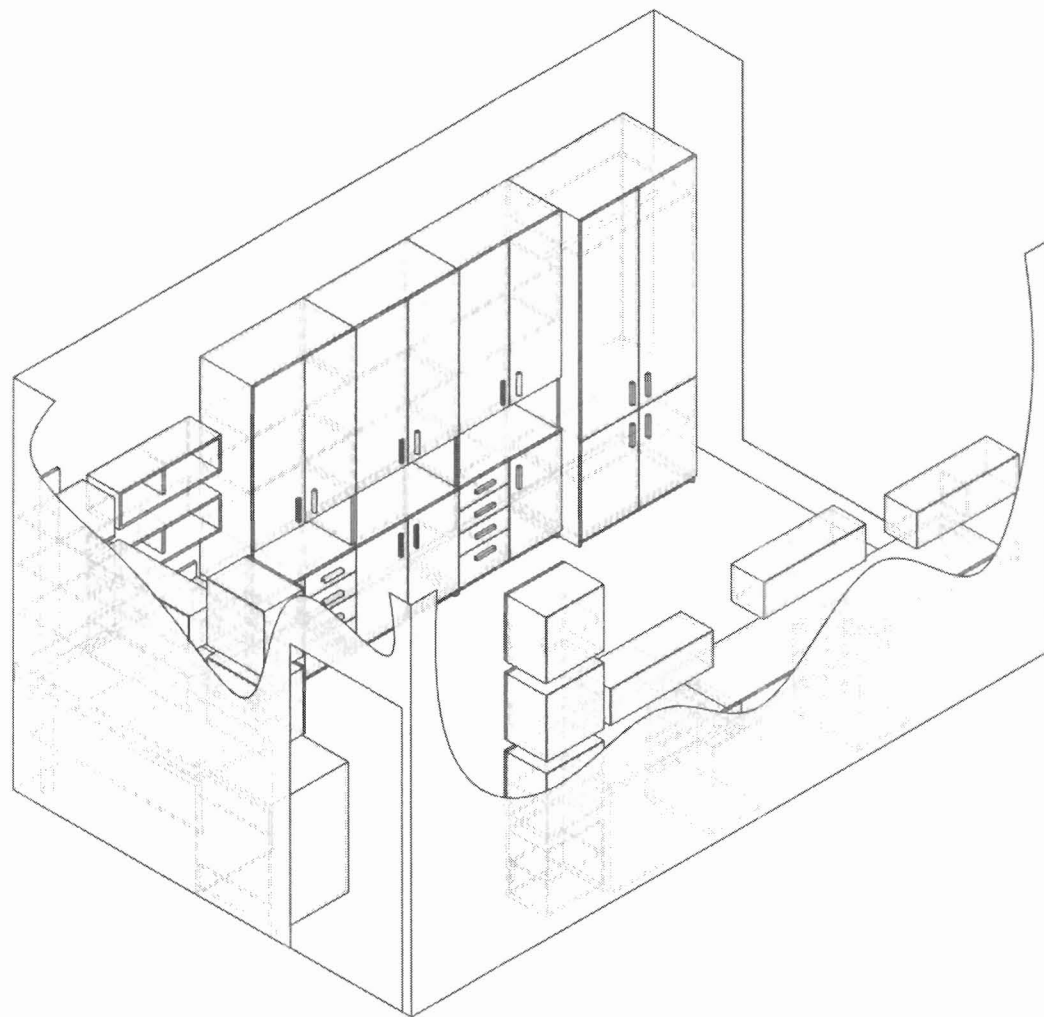
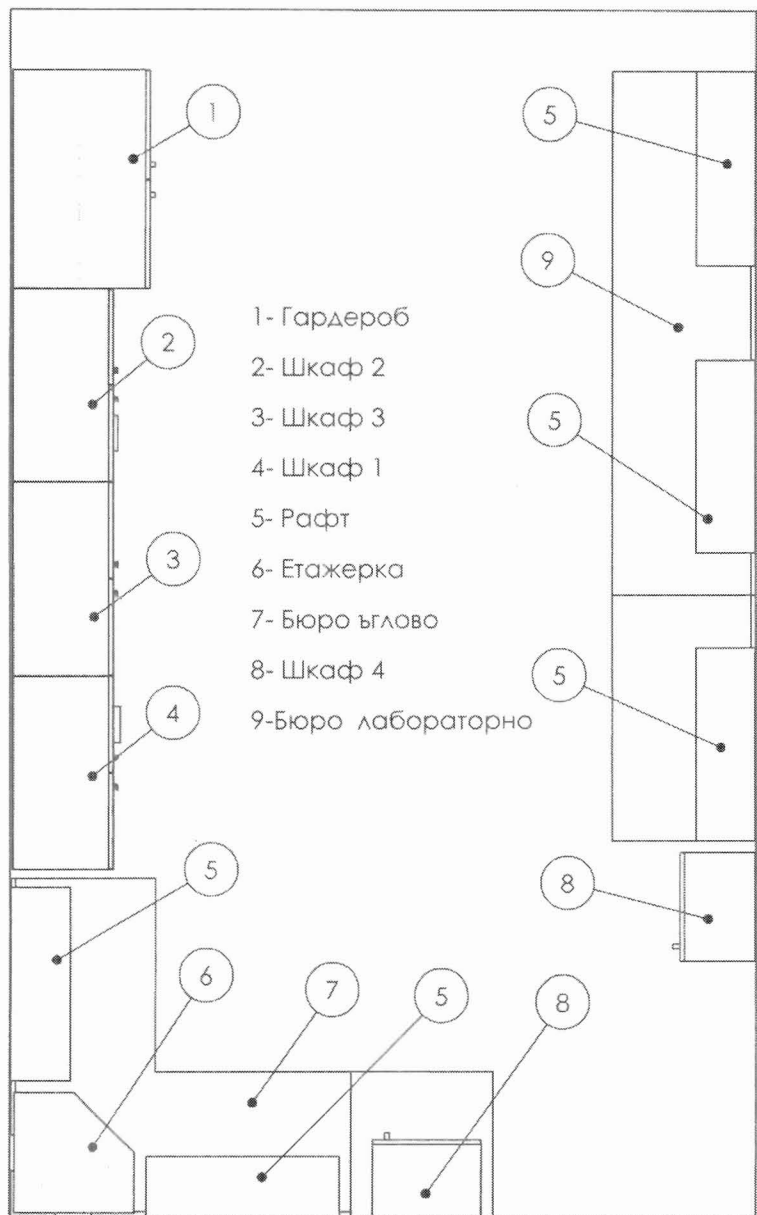


Шкаф 3
800x423x2230 - 16р.



1. Материал: ПДЧ ламинирано, б=18мм
2. Кантиране: PVC кант 0.8мм
3. Гръбчета: МДФ 3мм

Обект:	Ремонт помещения ЕР и подпозоречни поли ЕКЗ-1,2 и ЗРУ	Част: Обзавеждане
Вид на чертежа:	Шкафове лаборатория РЗА	Фаза РП
Разработил:	Тодор Тодоров	чертеж №БПС-РЗА-05
Проверил:	Мирослав Влашки	Машаб
	<i>WV</i> 07.01.14	1:20
	<i>MV</i> 07.01.14	1

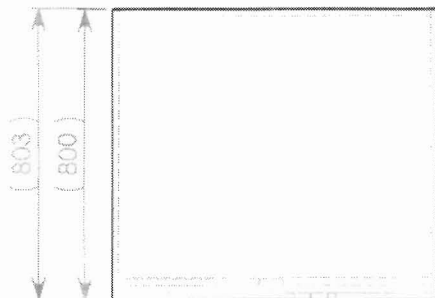
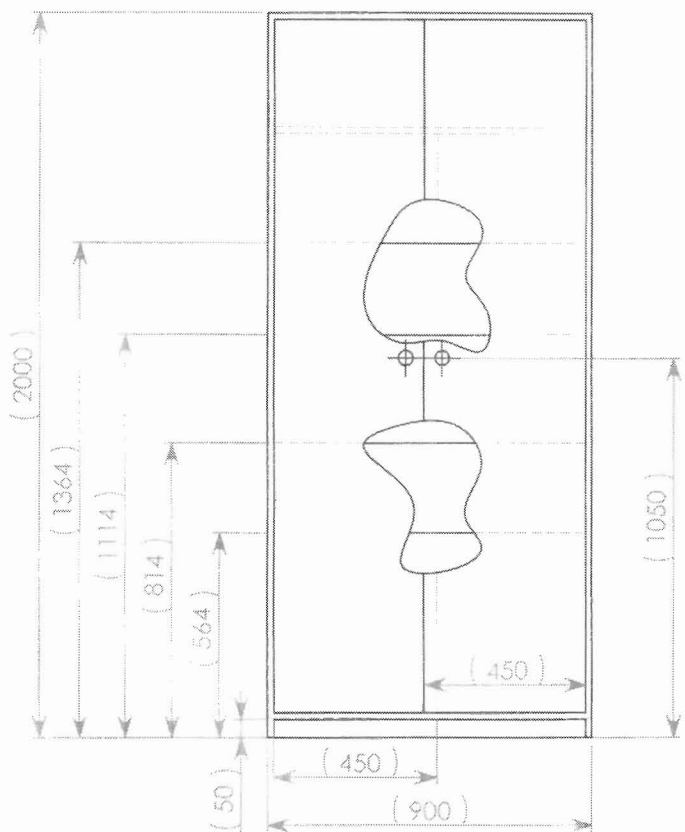


"АЕЦ Козлодуй" ЕАД, гр. Козлодуй

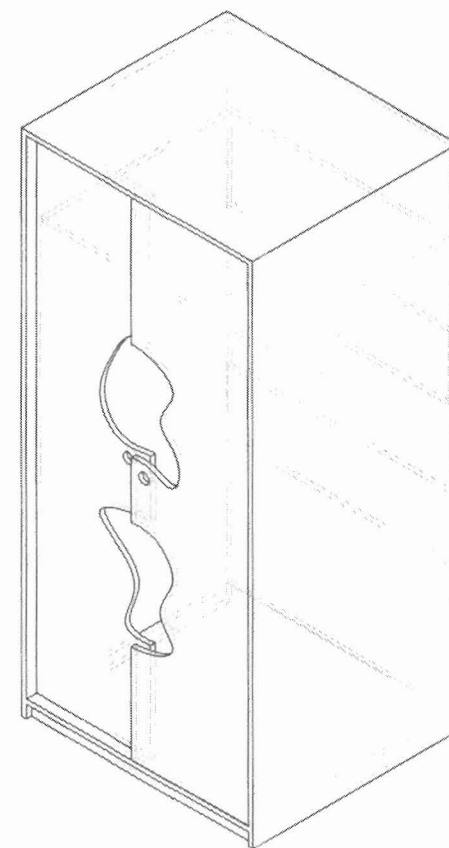
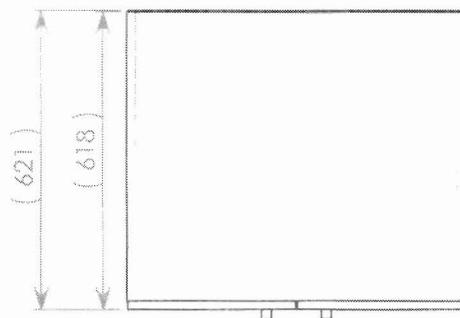
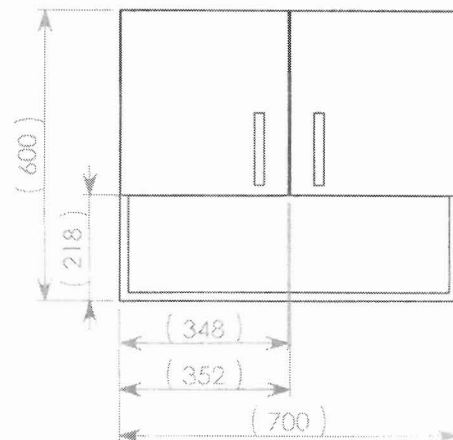
Обект:	Ремонт помещения ЕР и подпрозоречни поли ЕК3-1,2 и ЗРУ	Част: Обзавеждане
Вид на чертежа:	Разпределение мебели в лаборатория РЗА	Фаза РП чертеж №БПС-РЗА-06
Разработил	Тодор Тодоров	Машаб вс. листа
Проверил	Мирослав Влашки	1:20 1

Handwritten signatures and dates:
 [Signature] 07.01.14.
 [Signature] 07.01.14.

Гардероб с плъзгащи врати



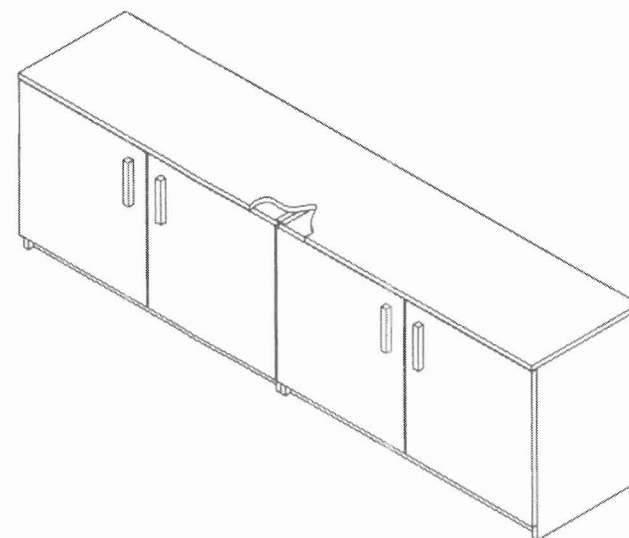
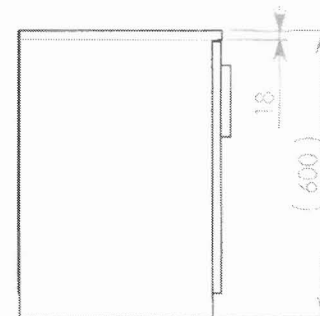
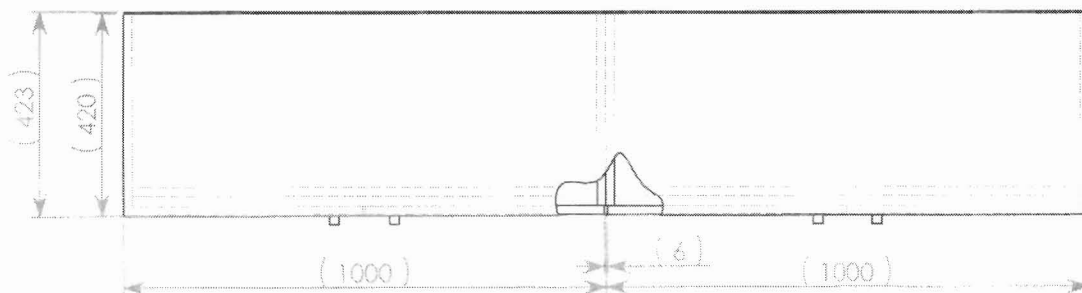
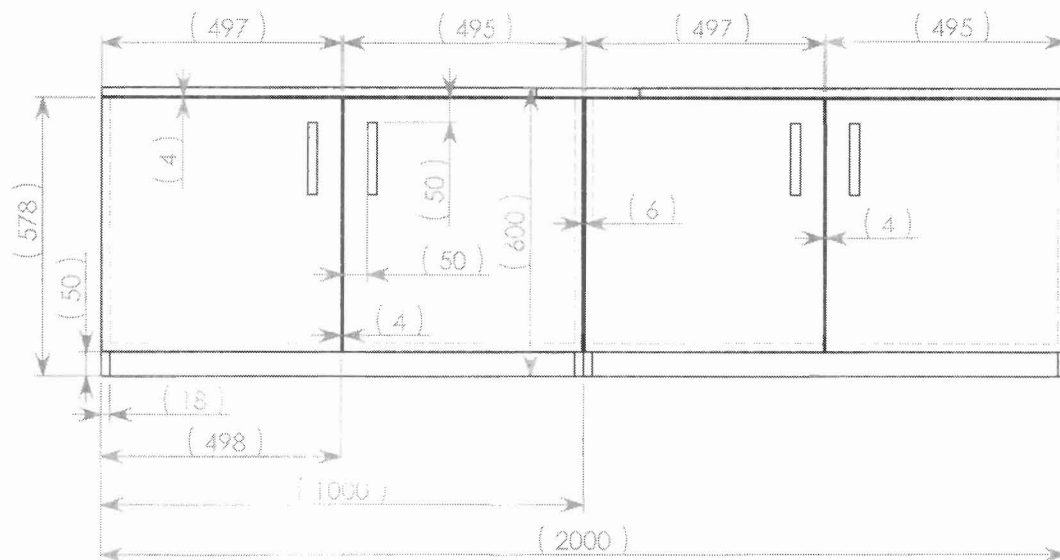
Шкаф



1. Материал: ПДЧ ламинирано, б=18мм
2. Кант: PVC, б=0,8мм
3. Гръб: МДФ, б=3мм

"АЕЦ Козлодуй" ЕАД, гр. Козлодуй

Обект:	Ремонт помещения ЕР и подпрозоречни поли ЕКЗ-1,2 и ЗРУ	Част: Обзавеждане
Вид на чертежа:	Гардероб и шкаф помещение ел. ремонт	Фаза РП чертеж №БПС-Е-01
Разработил:	Тодор Тодоров	Масщаб
Проверил:	Мирослав Влашки	вс. листа
	07.01.14	1:20
	07.01.14	1



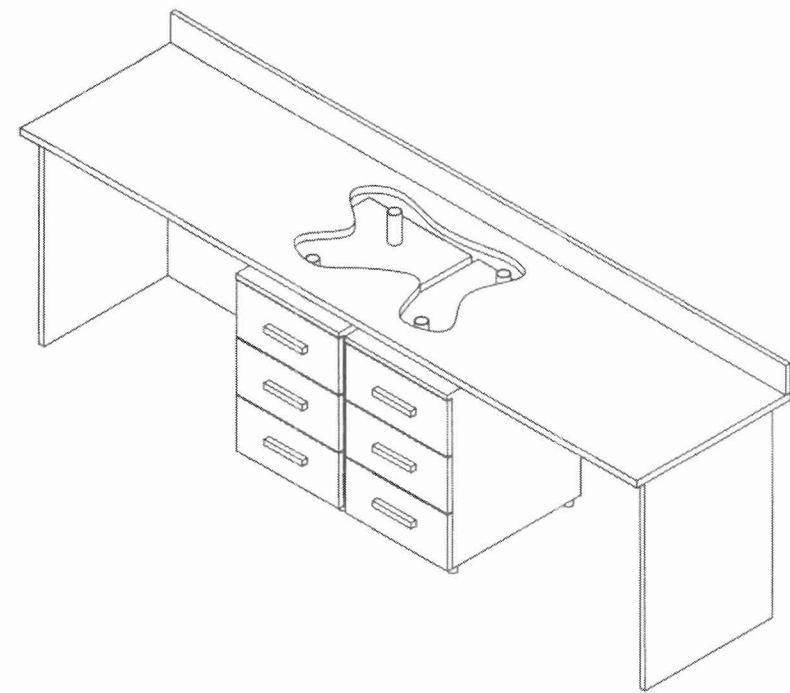
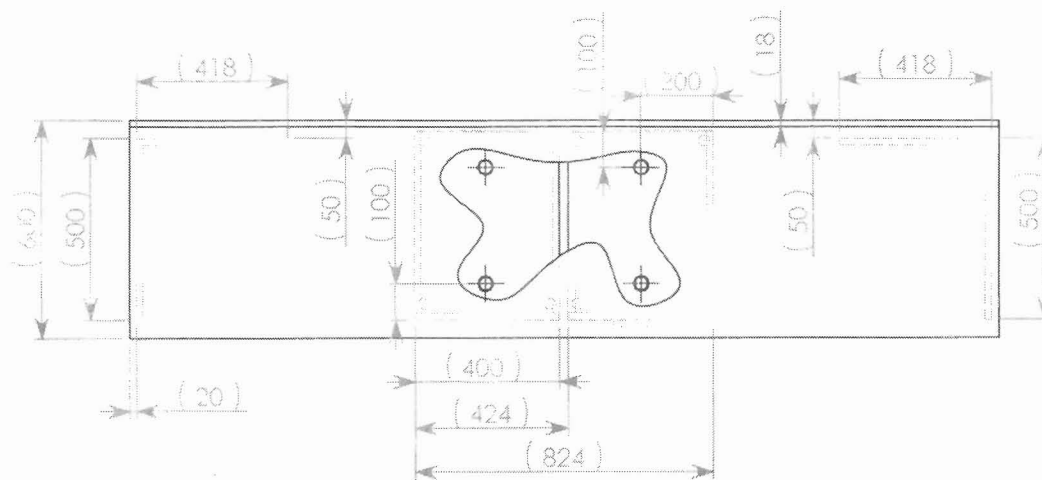
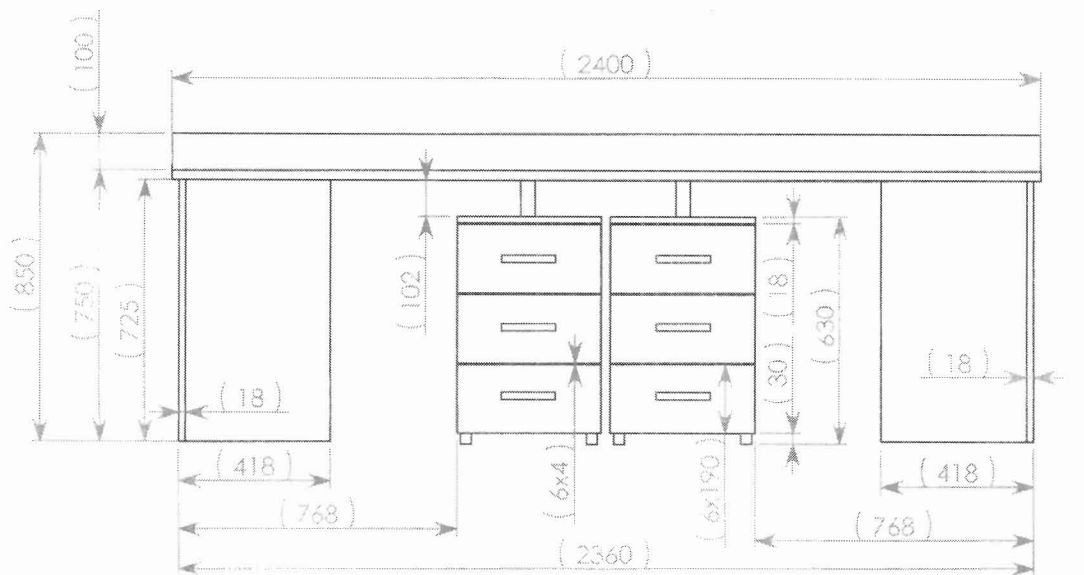
1. Материал: ПДЧ ламинирано, б=18мм

2. Кант: PVC, б=0,8мм

3. Гръб: МДФ, б=3мм

"АЕЦ Козлодуй" ЕАД, гр. Козлодуй

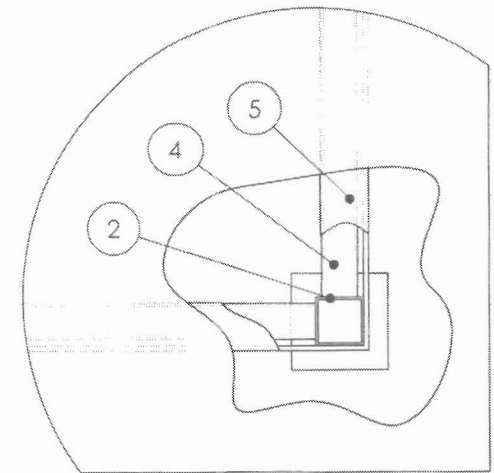
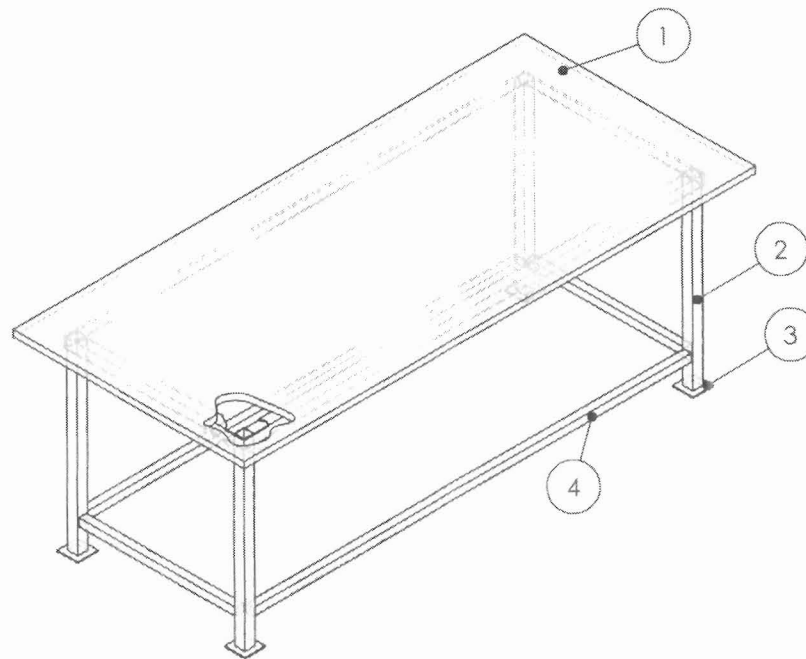
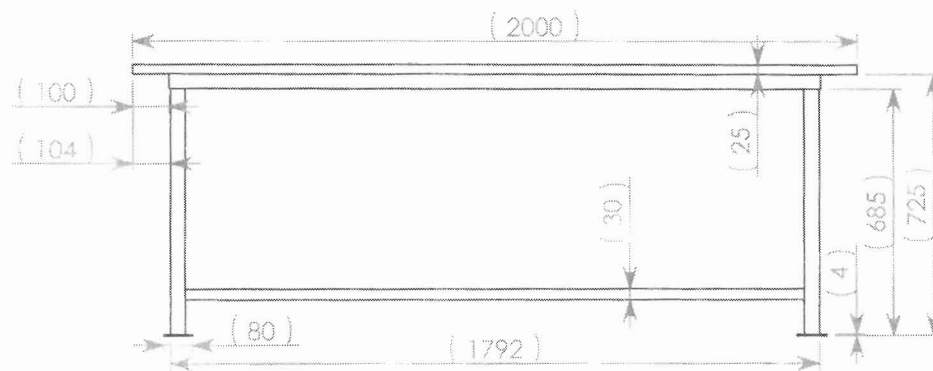
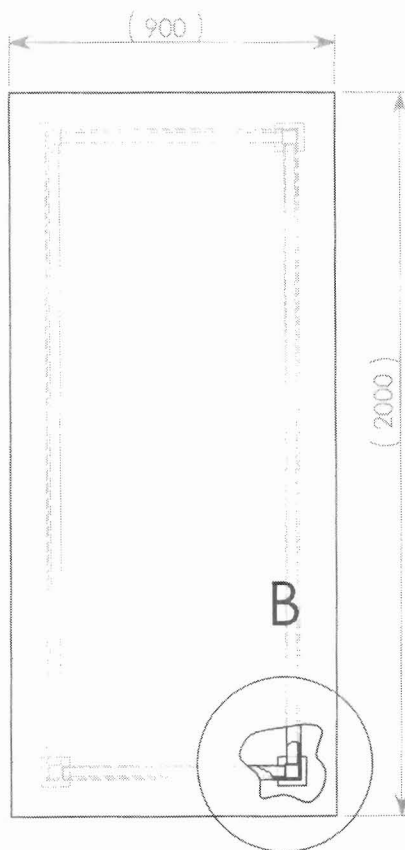
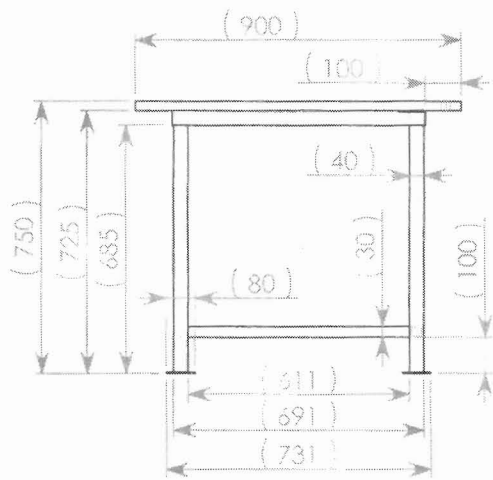
Обект:	Ремонт помещения ЕР и подпрозоречни поли ЕК3-1,2 и ЗРУ	Част: Обзавеждане
Вид на чертежа:	Шкаф за работно облекло пом. ел. ремонт	Фаза РП чертеж №БПС-Е-02
Разработил	Тодор Тодоров	Масщаб
Проверил	Мираслав Влашки	вс. листа
	<i>Wdy</i> 07.01.14	1:20
	<i>MB</i> 07.01.14	1



1. Материал: ПДЧ ламинирано, б=18мм и б=25мм
2. Кант: PVC, б=0,8мм
3. Кант плот бюро: PVC, б=2мм
4. Гръб: МДФ, б=3мм
5. Да се изработи и монтира плъзгащ се плот за клавиатура с р-ри 650x350x18мм- 2бр

"АЕЦ Козлодуй" ЕАД, гр. Козлодуй

Обект:	Ремонт помещения ЕР и подпрозоречни поли ЕКЗ-1,2 и ЗРУ	Част: Обзавеждане
Вид на чертежа:	Бюро работно пом. ел. ремонт	Фаза РП чертеж №БПС-Е-03
Разработил	Тодор Тодоров	Масщаб
Проверил	Мирослав Влашки	вс. листа
		1:20
		1



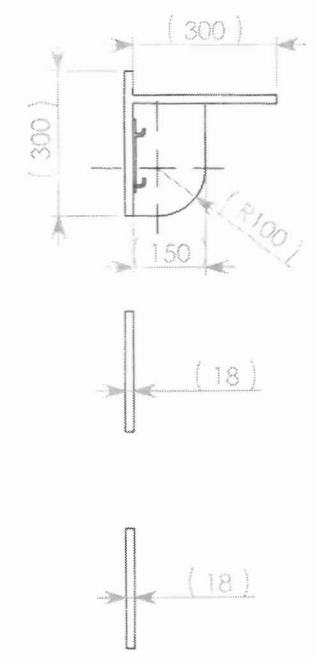
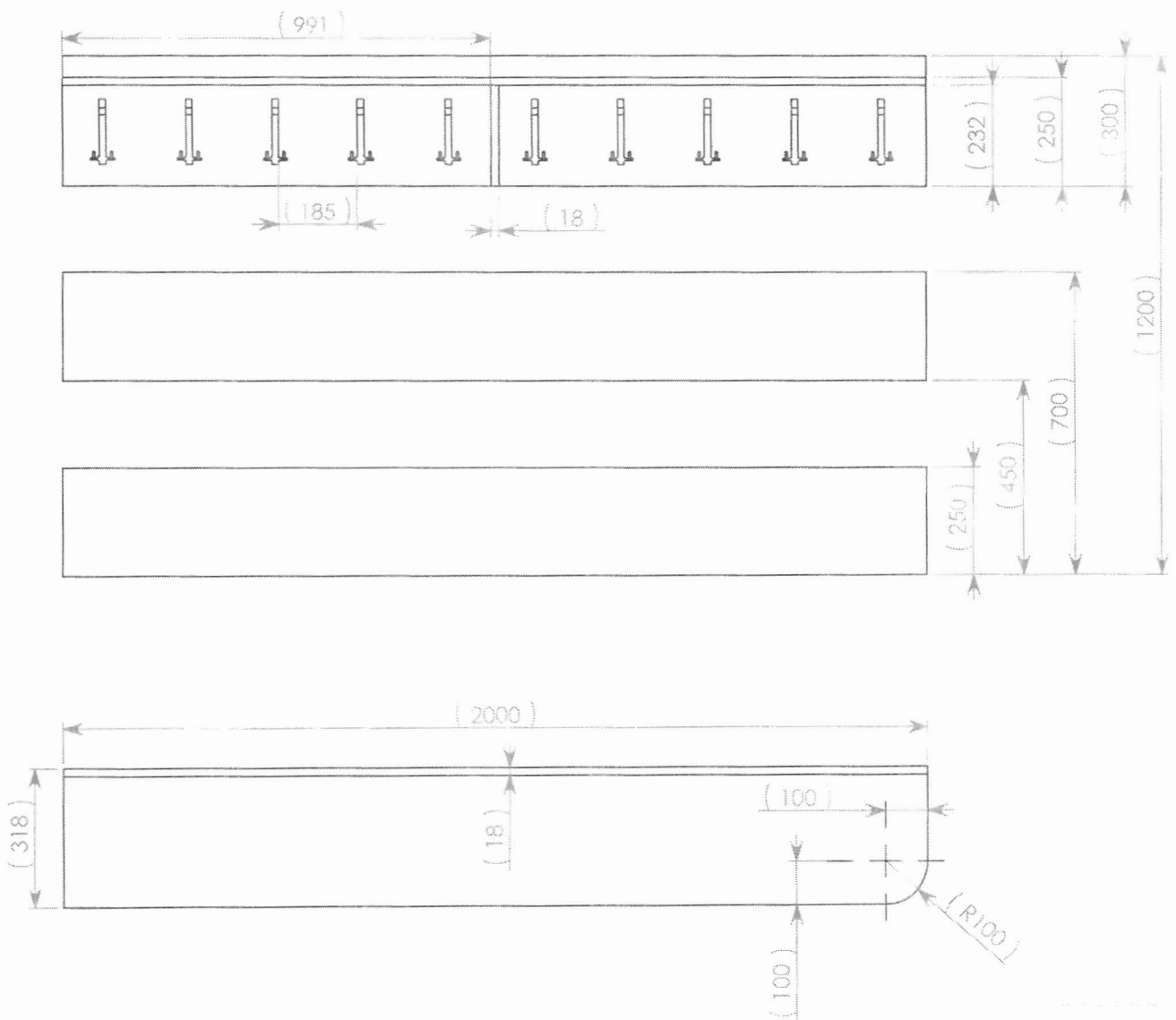
В (1 : 6)

1. Плот маса, ПДЧ плот 25мм
2. Крак, електрозаварен профил 40x40x2мм
3. Планка, ламарина б=4мм, 80x80мм
4. Електрозаварен профил 30x30x2мм
5. Рамка, L 40x40x4мм
6. АКЗ - грунд за метал, два слоя блажна боя

"АЕЦ Козлодуй" ЕАД, гр. Козлодуй

Обект:	Ремонт помещения ЕР и подпрозоречни поли ЕКЗ-1,2 и ЗРУ	Част: Обзавеждане	
Вид на чертежа:	Маса тръбна мебел пом. ел. ремонт	Фаза РП чертеж №БПС-Е-04	
Разработил	Тодор Тодоров	Машаб	вс. листа
Проверил	Мирослав Влашки	1:20	1

Handwritten signatures and dates:
 07.01.14
 07.01.14

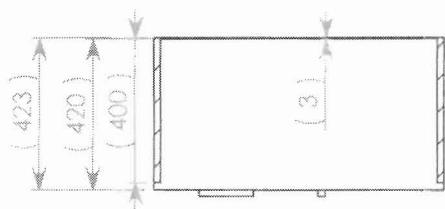
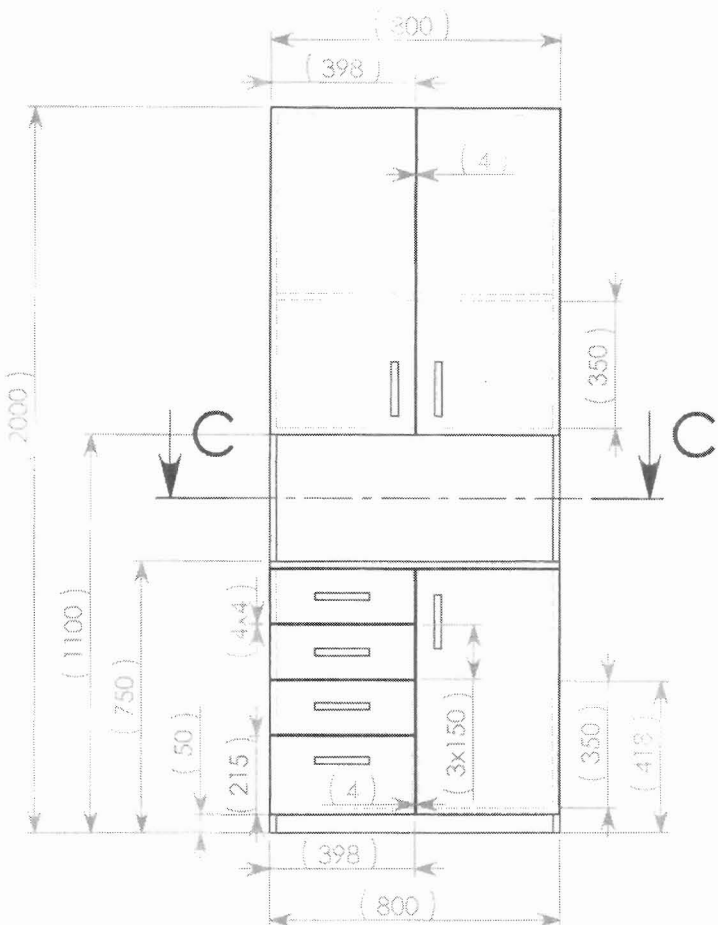


1. Материал: ПДЧ ламинирано, б=18мм
2. Кант: PVC, б=0,8мм
3. 10 бр. алуминиеви закачалки

"АЕЦ Козлодуй" ЕАД, гр. Козлодуй

Обект:	Ремонт помещения ЕР и подпрозоречни поли ЕКЗ-1,2 и ЗРУ	Част: Обзавеждане
Вид на чертежа:	Закачалка за работно облекло пом. ел. ремонт	Фаза РП чертеж №БПС-Е-05
Разработил:	Тодор Тодоров	Машаб
Проверил:	Мирослав Влашки	вс. листа
	07.01.14	1:15
	07.01.14	1

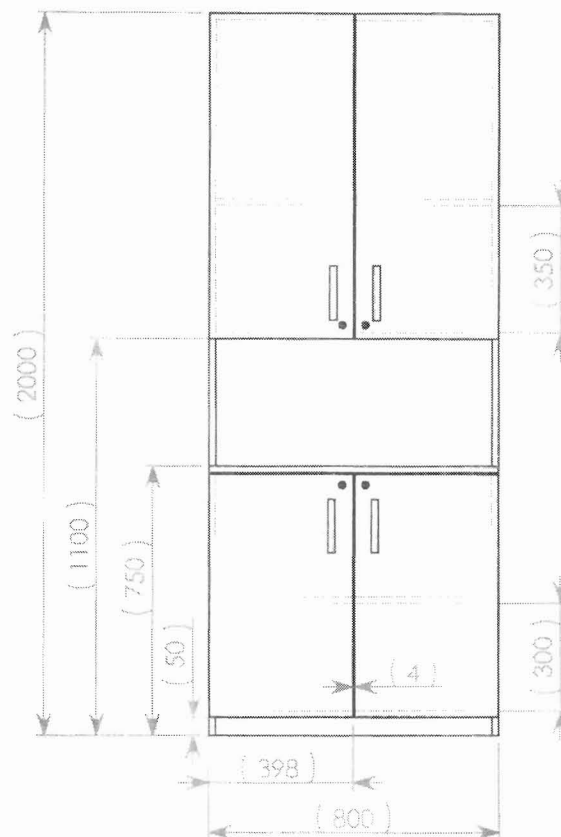
Шкаф 1 800x423x2000



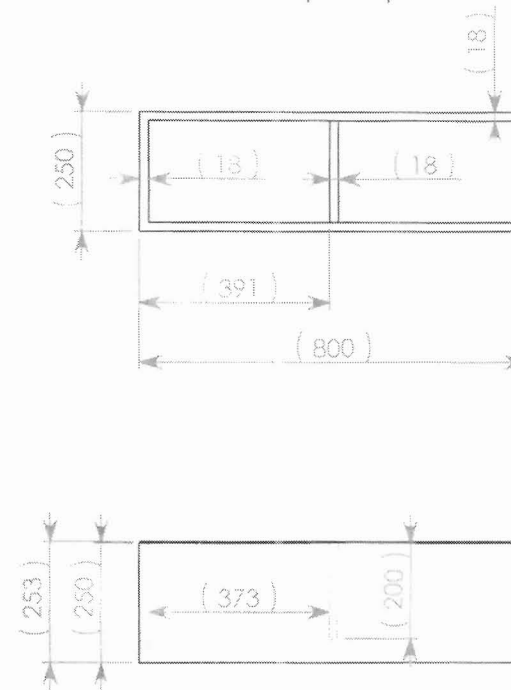
C-C (1 : 20)

1. Материал: ПДЧ ламинирано, б=18мм
2. Кантиране: PVC кант 0.8мм
3. Гръбчета: МДФ 3мм

Шкаф 2 с ключалки 800x423x2000



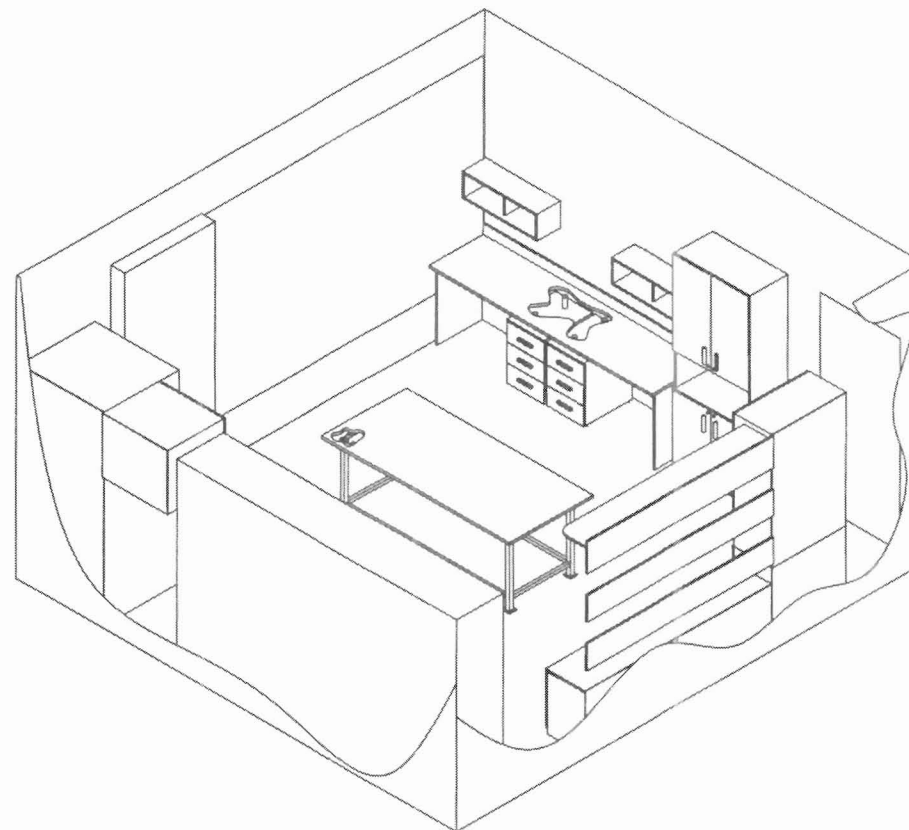
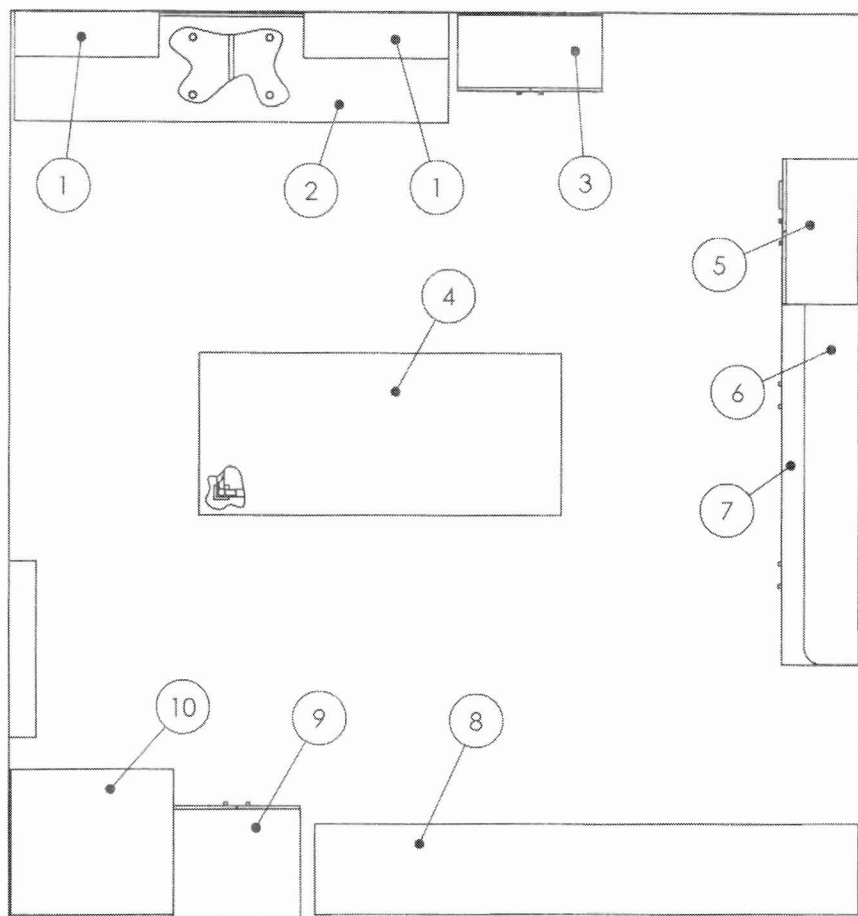
Рафт - 2бр.



"АЕЦ Козлодуй" ЕАД, гр. Козлодуй

Обект:	Ремонт помещения ЕР и подпрозоречни поли ЕК3-1.2 и ЗРУ	Част: Обзавеждане
Вид на чертежа:	Шкафове и рафтове пом. ел. ремонт	Фаза РП чертеж №БПС-Е-06
Разработил:	Тодор Тодоров	Масщаб
Проверил:	Мирослав Влашки	1:20
		вс. листа
		1

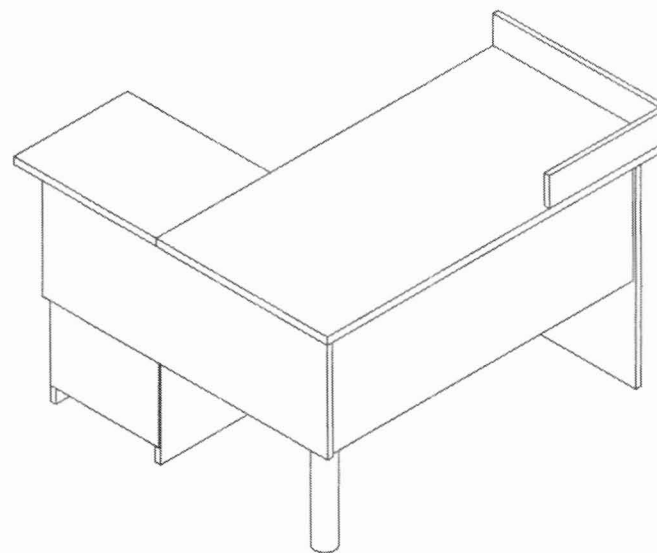
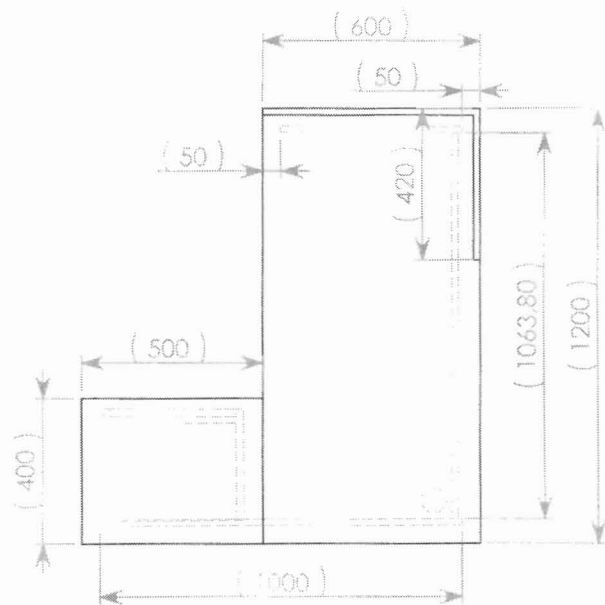
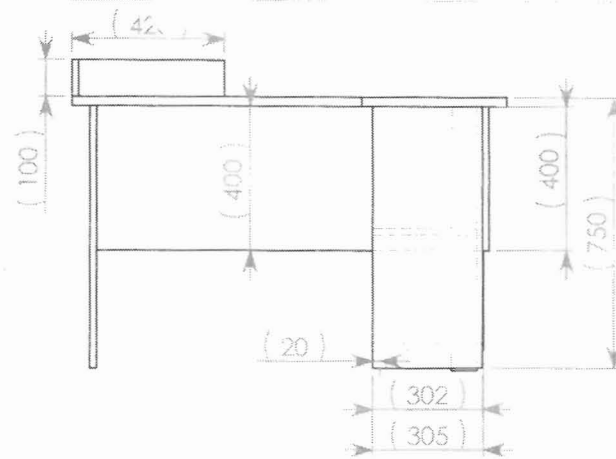
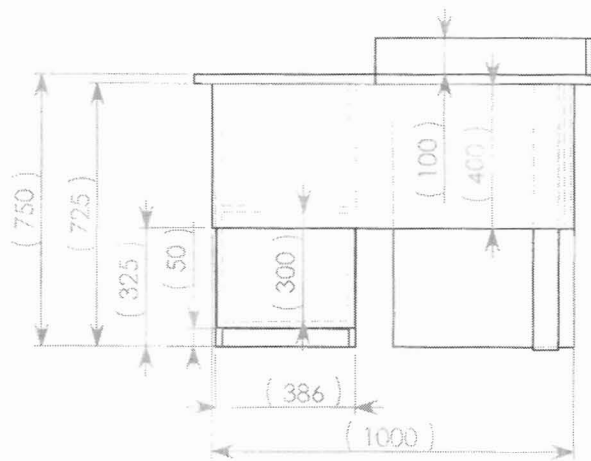
Handwritten signatures and dates:
 [Signature] 07.04.14
 [Signature] 07.04.14



- 1 - Рафт
- 2 - Бюро работно
- 3 - Шкаф 2 със заключващи се врати
- 4 - Маса тръбна мебел
- 5 - Шкаф 1
- 6 - Закачалка за работно облекло
- 7 - Шкаф за ботуши
- 8 - Съществуващи метални шкафове
- 9 - Шкаф
- 10 - Гардероб с плъзгащи врати

"АЕЦ Козлодуй" ЕАД, гр. Козлодуй

Обект:	Ремонт помещения ЕР и подпрозоречни поли ЕК3-1,2 и ЗРУ	Част: Обзавеждане
Вид на чертежа:	Разпределение мебели в пом. ел. ремонт	Фаза РП чертеж №БПС-Е-07
Разработил	Тодор Тодоров	Мащаб
Проверил	Мирослав Влашки	вс. листа
	<i>Handwritten signature and date: 07.01.14</i>	1:40
	<i>Handwritten signature and date: 07.01.14</i>	1



1. Материал: ПДЧ ламинирано,
б=18мм

2. Кант: PVC, б=0,8мм

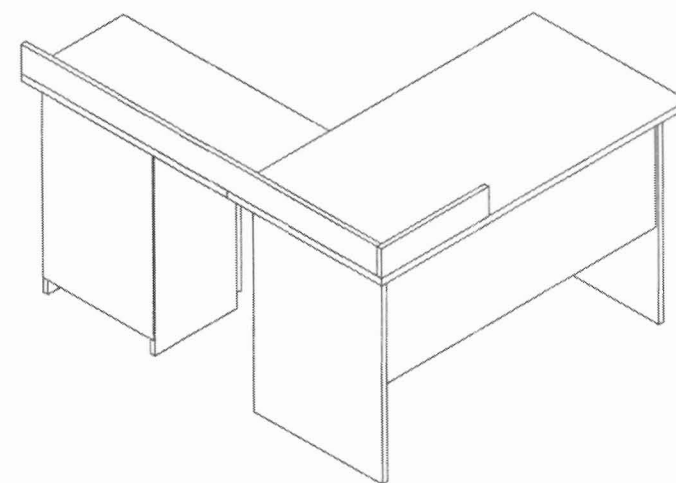
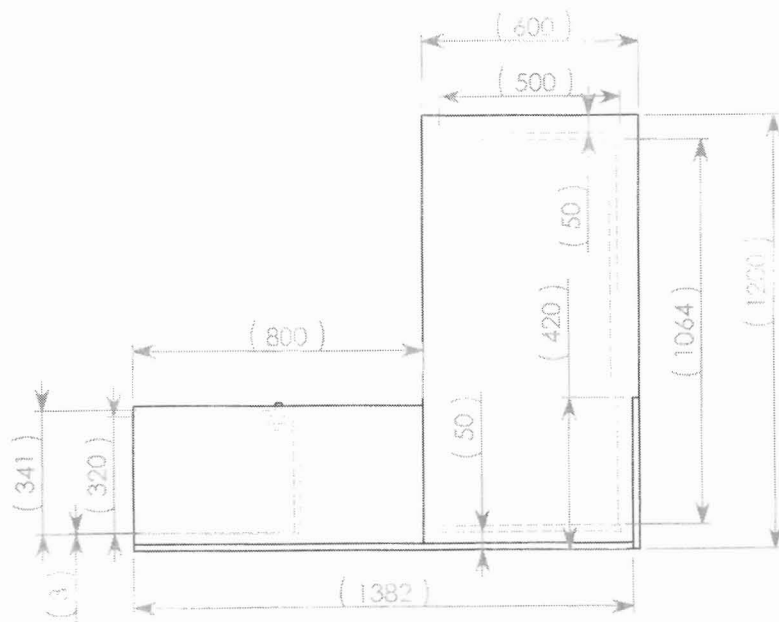
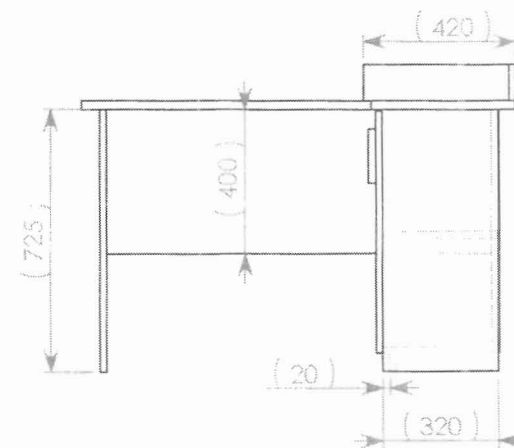
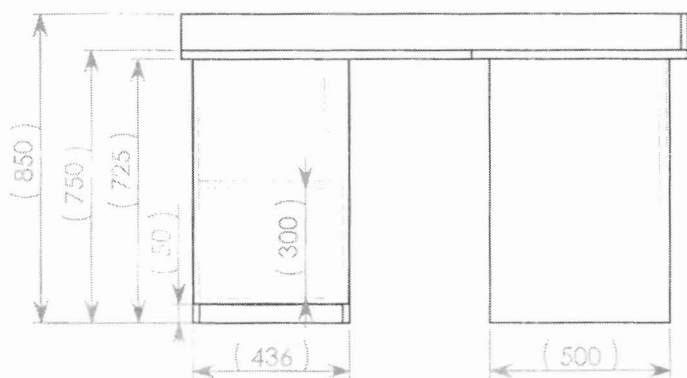
3. Кант плот бюро: PVC, б=2мм

4. Гръб: МДФ, б=3мм

5. Да се изработи и монтира плъзгащ се плот за клавиатура с
р-ри 650x350x18мм- 1бр

"АЕЦ Козлодуй" ЕАД, гр. Козлодуй

Обект:	Ремонт помещения EP и прозоречни поли ЕКЗ-1,2 и ЗРУ	Част: Обзавеждане
Вид на чертежа:	Бюро ъглово с метален крак пом. р-л група EP	Фаза РП чертеж №БПС-Р-л-01
Разработил	Тодор Тодоров	Масаб
Проверил	Мирослав Влашки	вс. листа
	07.01.14	1:20
	07.01.14	1

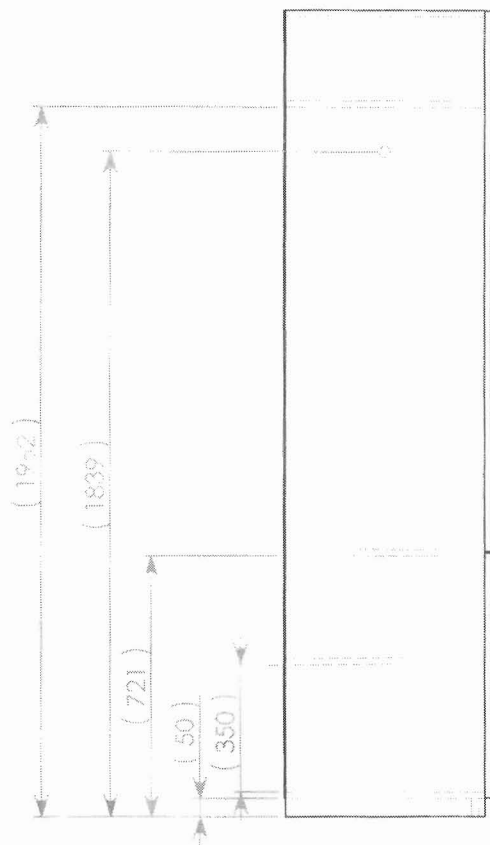
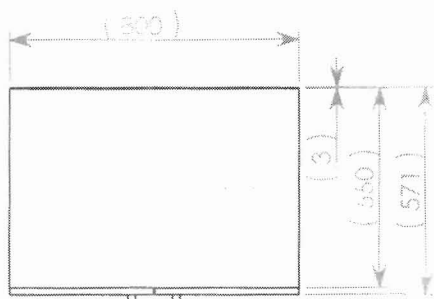
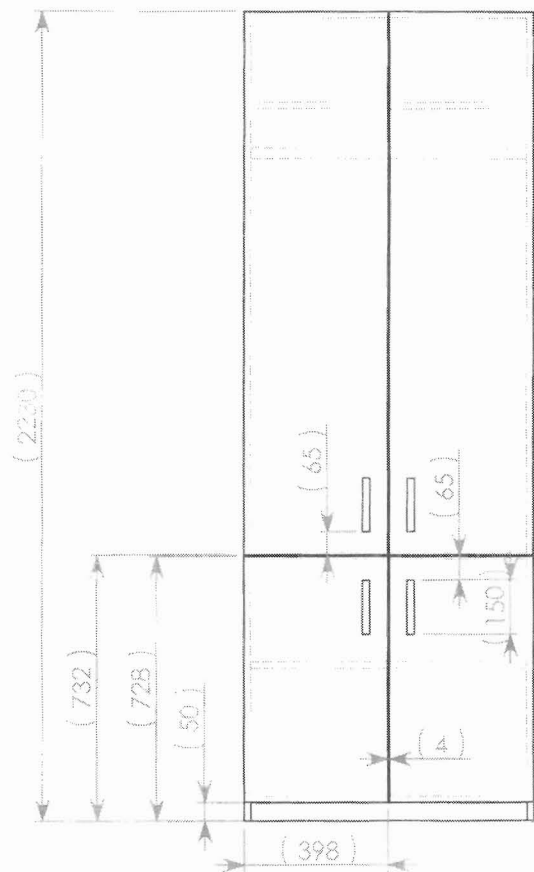


1. Материал: ПДЧ ламинирано, б=18мм и б=25мм
2. Кант: PVC, б=0,8мм
3. Кант плот бюро: PVC, б=2мм
4. Гръб: МДФ, б=3мм
5. Да се изработи и монтира плъзгащ се плот за клавиатура с р-ри 650x350x18мм- 1бр

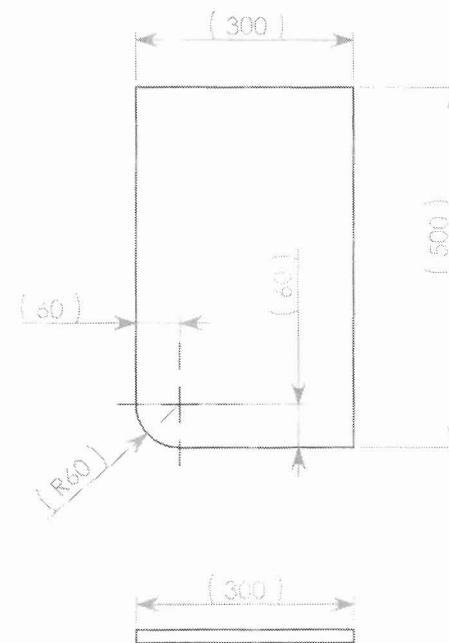
"АЕЦ Козлодуй" ЕАД, гр. Козлодуй

Обект:	Ремонт помещения ЕР и подпрозоречни плати ЕК3-1,2 и ЗРУ	Част: Обзавеждане
Вид на чертежа:	Бюро ъглово помещение р-л група ЕР	Фаза РП чертеж №БПС-Р-л-02
Разработил	Тодор Тодоров	Мащаб
Проверил	Мирослав Влашки	1:20
	04.01.14	вс. листа
	07.01.14	1

Гардероб



Рафт - 4бр.

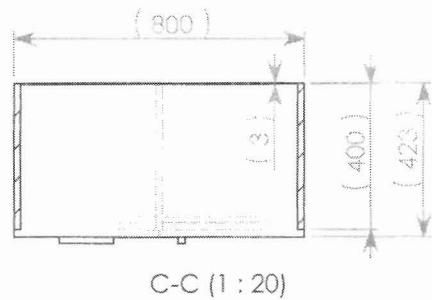
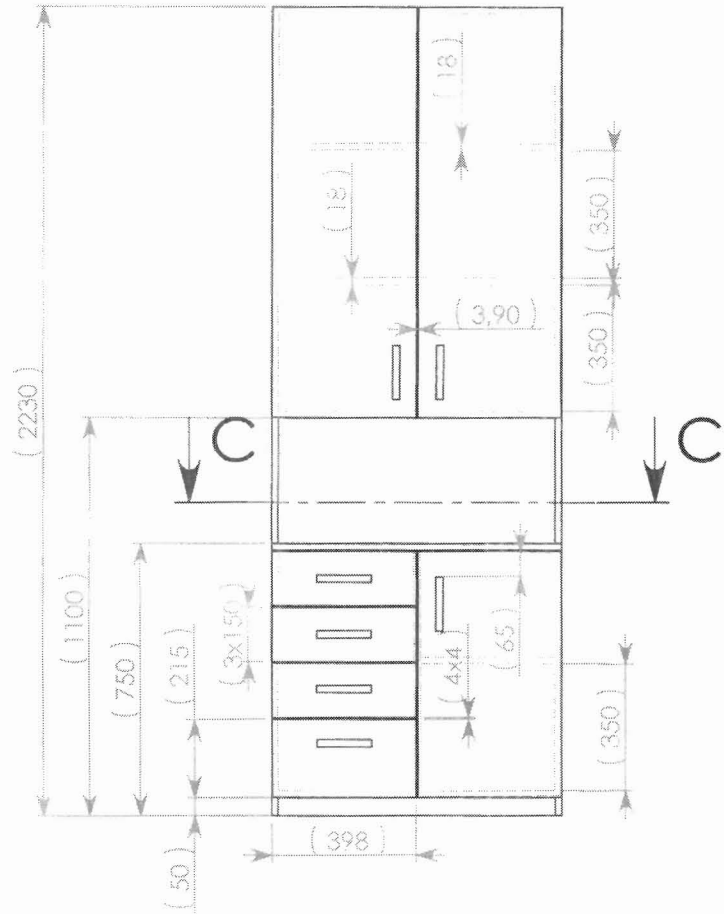


1. Материал: ПДЧ ламинирано, б=18мм
2. Кант: PVC, б=0,8мм
3. Гръб: МДФ, б=3мм

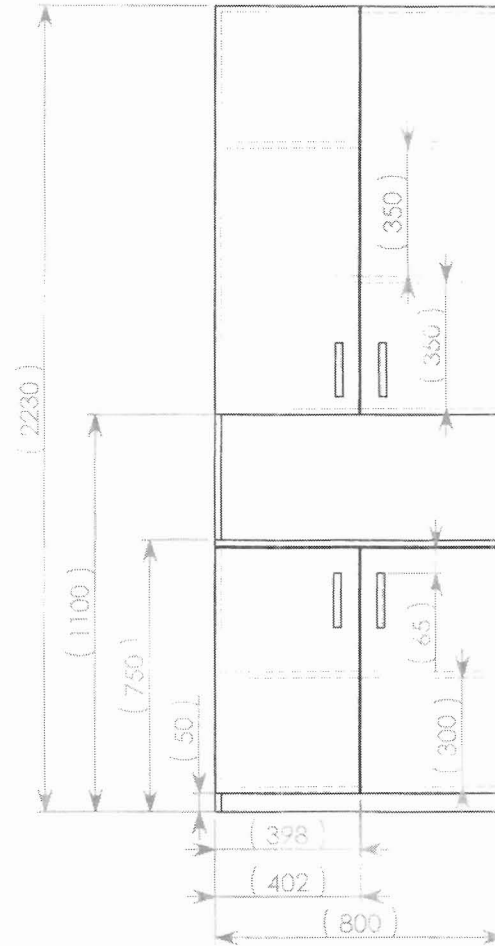
"АЕЦ Козлодуй" ЕАД, гр. Козлодуй

Обект:	Ремонт помещения ЕР и подпрозоречни поли ЕКЗ-1,2 и ЗРУ	Част: Обзавеждане
Вид на чертежа:	Гардероб и рафтове помещение р-л група ЕР	Фаза РП чертеж №БПС-Р-л-03
Разработил:	Тодор Тодоров	Машаб
Проверил:	Мирослав Влашки	вс. листа
	09.01.14	1:20
	07.01.14	1

Шкаф с чекмеджета



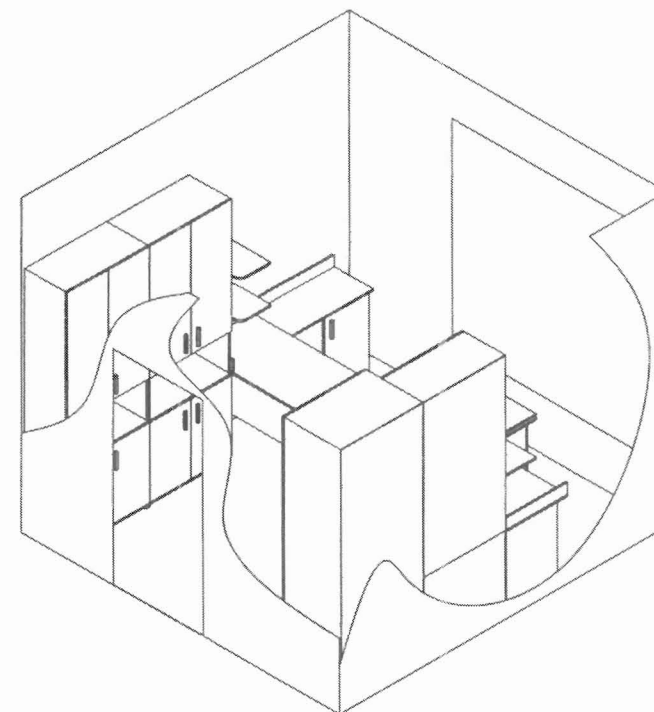
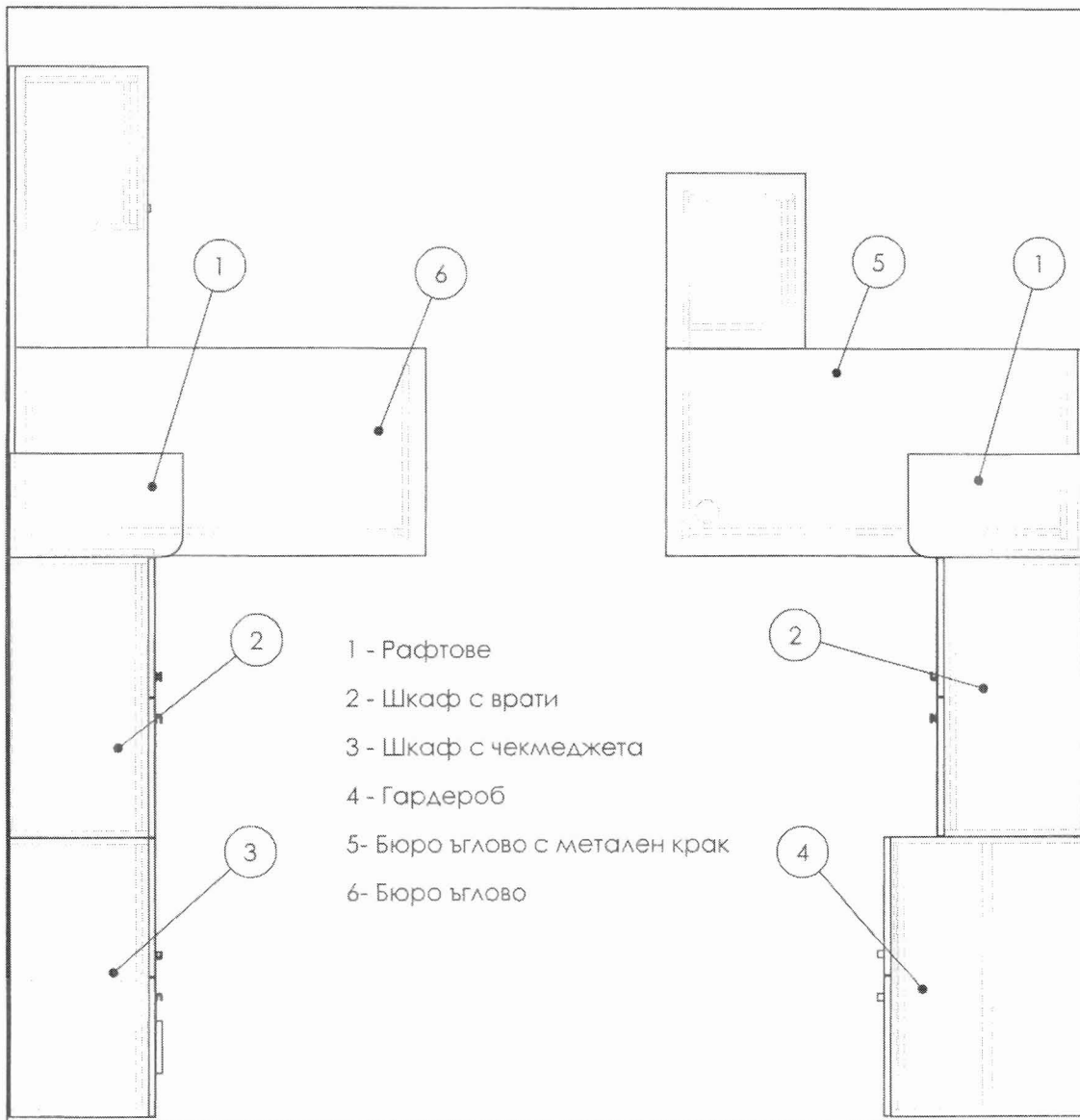
Шкаф с врати - 2бр.



1. Материал: ПДЧ ламинирано, б=18мм
2. Кантиране: PVC кант 0.8мм
3. Гръбчета: МДФ 3мм

"АЕЦ Козлодуй" ЕАД, гр. Козлодуй

Обект:	Ремонт помещения ЕР и подпрозоречни поли ЕК3-1.2 и ЗРУ	Част: Обзавеждане
Вид на чертежа:	Шкафове помещение р-л група ЕР	Фаза РП чертеж №БПС-Р-л-04
Разработил	Тодор Тодоров	Масаб
Проверил	Мирослав Влашки	1:20
	07.01.14	вс. листа
	07.01.14	1



"АЕЦ Козлодуй" ЕАД, гр. Козлодуй

Обект:	Ремонт помещения ЕР и подпрозоречни поли ЕК3-1,2 и ЗРУ	Част: Обзавеждане	
Вид на чертежа:	Разпределение мебели в помещение р-л група ЕР	Фаза РП чертеж №БПС-Р-л-05	
Разработил	Тодор Тодоров	Машаб	вс. листа
Проверил	Мирослав Влашки	1:20	1

Handwritten signatures and dates:
 09.01.14
 07.01.14

КОЛИЧЕСТВЕНА СТОЙНОСТНА СМЕТКА

Обект: Възстановяване саморазливен под в сгради ДГС и ЗРУ

№	Наименование на дейностите, необходими за изпълнение	мярка	к-во	Ед. цена /лв./ Анализ	Общо /лв./
1	2	3	4	5	6
	Подобект: сграда ДГС				
	Помещение: ДГС 101 - горещ резерв				
	Част:АС				
	Демонтажни дейности				
1	Демонтаж епоксиден саморазливен под	м ²	84		
	СМР				
1	Изкърпване с циментова шпакловка на фундаменти включително подготовка на основата	м ²	2		
2	Блажно боядисване по бетонни фундаменти включително подготовка на основата	м ²	2		
3	Направа и монтаж на праг от L50x50x5мм с дължина 2м., включително подливане с бетон В15	бр.	1		
4	Обезмасляване бетонен под, с почистващ агент за мазнини и грес FD-CLEAN или еквивалентен	м ²	20		
5	Доставка и полагане епоксиден грунд за подове замърсени с мазнини DUROPRIMER-SG или еквивалентен	м ²	20		
6	Доставка и направа епоксиден саморазливен под RAL 7040, включително подготовка на основата.	м ²	84		
	Помещение: ДГС 104 - гсм и ДГС105 кота 0.00				
	Част:АС				
	Демонтажни дейности				
1	Демонтаж епоксиден саморазливен под	м ²	53		
	СМР				
1	Пасиране мазилка по стени и таван	м ²	77		
2	ВЦ мазилка по стени	м ²	20		
3	Грундиране стени и таван с контактен грунд	м ²	77		
4	Циментова шпакловка с PVC армираща мрежа по стени и таван	м ²	77		
5	Гипсова шпакловка по стени и таван	м ²	77		
6	Блажно боядисване по стени и таван вкл. подготовка на основата	м ²	77		
7	Монтаж и демонтаж скеле	м ³	45		
8	Обезмасляване бетонен под, с почистващ агент за мазнини и грес FD-CLEAN или еквивалентен	м ²	21		

9	Доставка и полагане епоксиден грунд за подове замърсени с мазнини DUROPRIMER-SG или еквивалентен	м ²	21		
10	Доставка и направа епоксиден саморазливен под RAL 7040, включително подготовка на основата.	м ²	53		
11	Предпазване съоръжения с полиетилен	м ²	30		
Помещение: ДГС 204 - гсм кота 4.00					
Част:АС					
Демонтажни дейности					
1	Демонтаж епоксиден саморазливен под	м ²	69		
СМР					
1	Пасиране мазилка по стени и таван	м ²	43		
2	Изчукване и запълване конструктивни фуги между панели с Хиперсил 25LM или еквивалентен	м	11		
3	Грундиране стени с контактен грунд	м ²	43		
4	Циментова шпакловка с PVC армираща мрежа по стени	м ²	43		
5	Гипсова шпакловка по стени	м ²	43		
6	Блажно боядисване по стени вкл. подготовка на основата	м ²	77		
7	Доставка и направа епоксиден саморазливен под RAL 7040, включително подготовка на основата.	м ²	69		
9	Предпазване съоръжения с полиетилен	м ²	35		
Помещение: ДГС 201 - машинна зала на ДГ кота 4.00					
Част:АС					
Демонтажни дейности					
1	Демонтаж компрометирани участъци от епоксиден саморазливен под	м ²	20		
СМР					
1	Доставка и направа епоксиден саморазливен под RAL 7040, включително подготовка на основата.	м ²	175		
Помещение: ДГС 304 - кота 9.00					
Част:АС					
Демонтажни дейности					
1	Демонтаж компрометирани участъци от епоксиден саморазливен под	м ²	4		
СМР					
1	Доставка и направа епоксиден саморазливен под RAL 7040, включително подготовка на основата.	м ²	4		
Подобект: ЗРУ					
Помещения: АС102, АС103 и АС105					
Част:АС					
Демонтажни дейности					
1	Демонтаж епоксиден саморазливен под	м ²	262		
СМР					
1	Доставка и направа епоксиден саморазливен под RAL 7040, включително подготовка на основата.	м ²	258		
2	Доставка и направа епоксиден саморазливен под RAL 7040, включително подготовка на основата и обработка против подхлъзване	м ²	4		

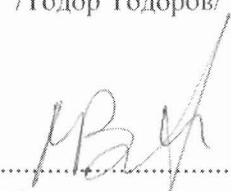
3	Натоварване на транспорт и извозване на 5км на строителни отпадъци	м ³	5		
	Помещения: ЕКЗ-ДГС 101, ЕКЗ-ДГС 102, БПС АС 110				
	Част:АС				
	Демонтажни дейности				
1	Демонтаж епоксиден саморазливен под	м ²	8		
	СМР				
1	Доставка и направа епоксиден саморазливен под RAL 7040, включително подготовка на основата.	м ²	8		

Изготвил:



/Тодор Тодоров/

Р-л сектор "Р":



Мирослав Влашки

КОЛИЧЕСТВЕНА СТОЙНОСТНА СМЕТКА

Обект: Ремонт и отводняване северна страна БПС-2,3 и кранов път

№	Наименование на дейностите, необходими за изпълнение	мярка	к-во	Ед. цена /лв./ Анализ	Общо /лв./
1	2	3	4	5	6
1	Механизирано разбиване стара напукана циментопясъчна настилка с дебелина 5-8см.	м ³	7		
2	Ръчно натоварване и извозване бет. отпадъци на 3км.	м ³	7		
3	Доставка и монтаж армировка /армировъчна мрежа ф6/	кг	250		
4	Направа циментопясъчна замазка 2-1	м ³	9.5		
5	Направа дилатационни фуги на циментопясъчна замазка - по детайл и запълване с обмазна хидроизолация "SALAMBO" (модифициран битум с каучук), или еквивалентна	м	8		
6	Направа барбакани през ст. бетонов парапет по детайл	бр	12		
7	Ремонт дилатационни фуги между отсеци на БПС 2 и БПС 3 на площадката северно от сградата - по детайл	м	27		

Изготвил:

/Тодор Тодоров/

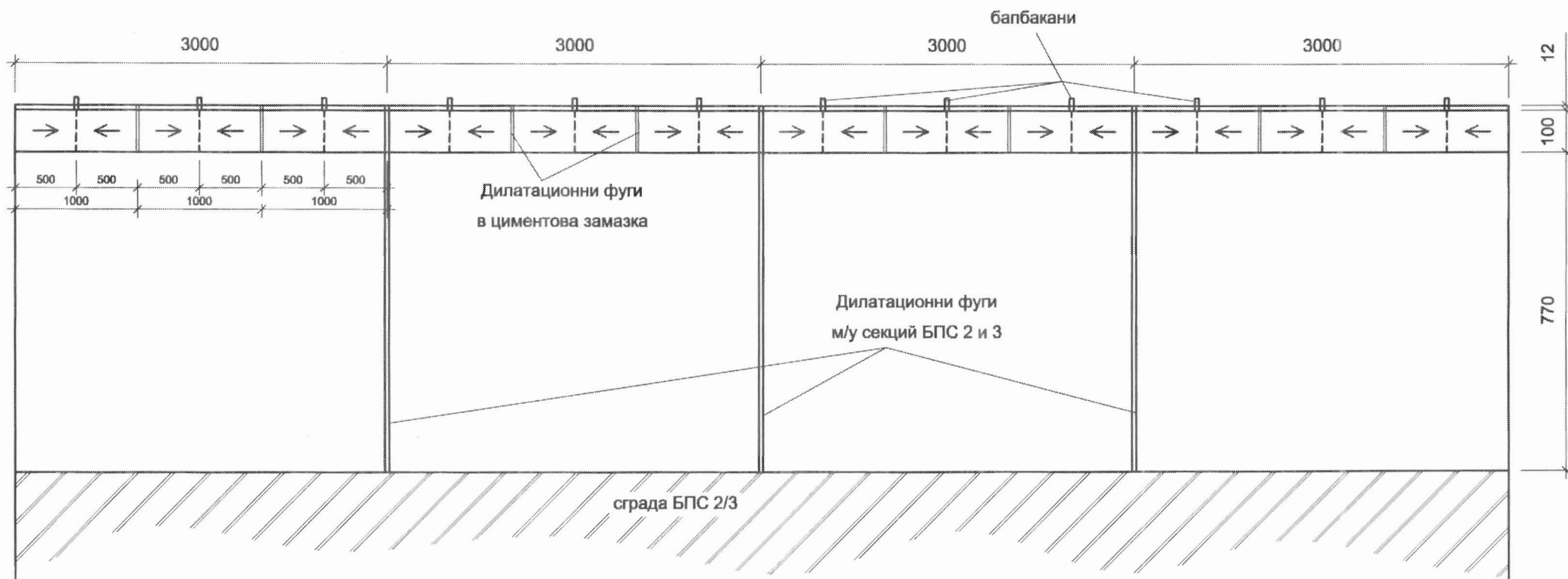
Р-л сектор "Р":


Мирослав Влашки

Приложение №4.1

1. Схема площадка северно пред сграда БПС 2/3
2. Напречен разрез площадка северно от сградата на БПС 2

Схема площадка северно пред сграда БПС 2/3

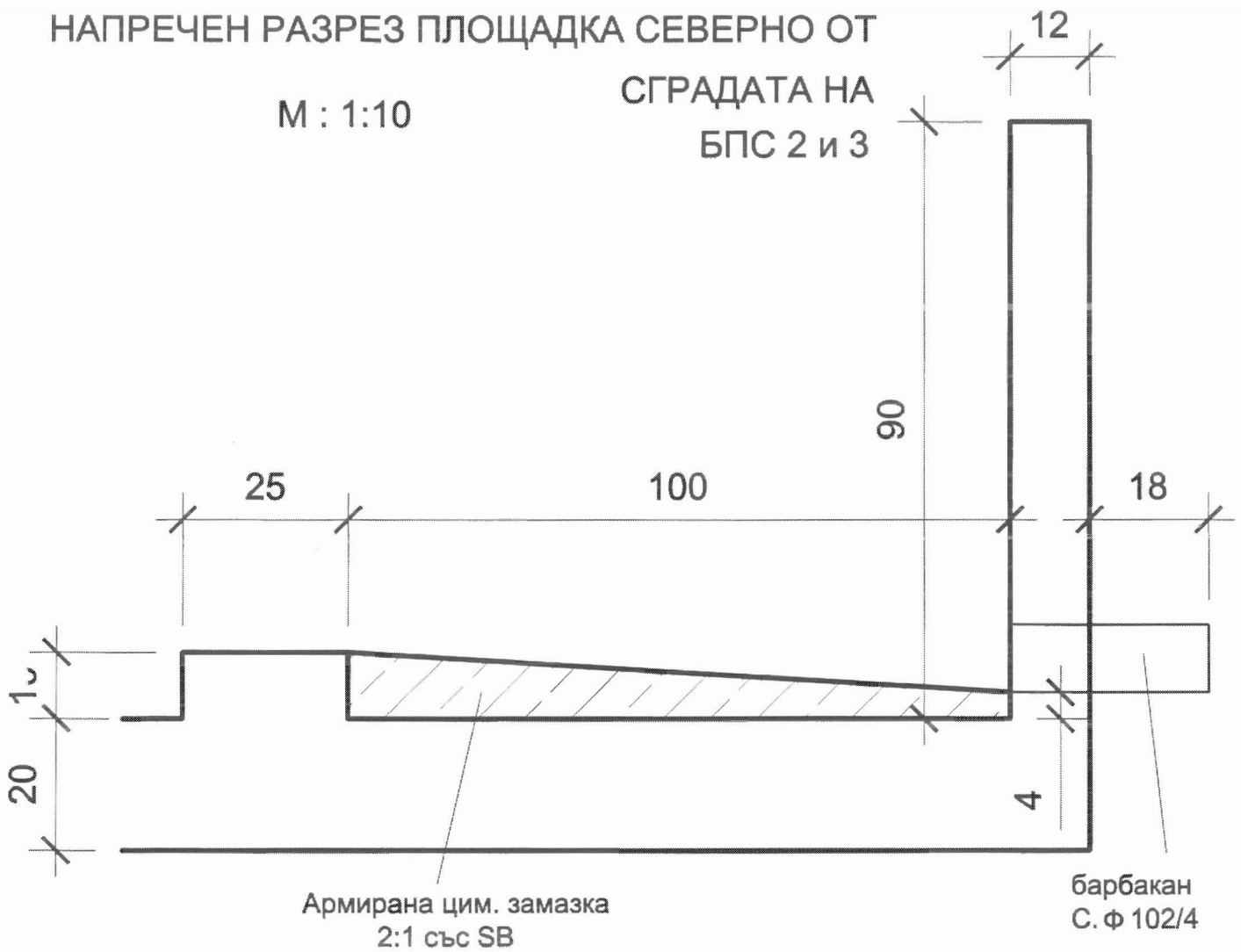


Изготвил: 
Петко Петков

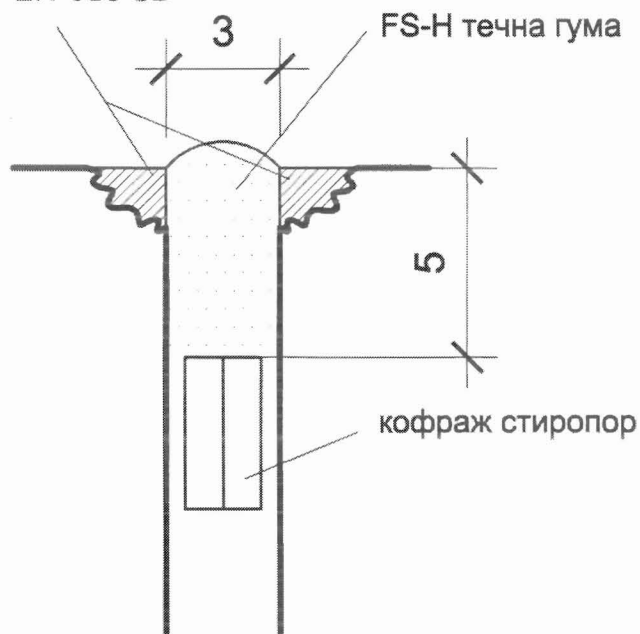
НАПРЕЧЕН РАЗРЕЗ ПЛОЩАДКА СЕВЕРНО ОТ

М : 1:10

СГРАДАТА НА
БПС 2 и 3



изкърпване с ЦПР 2:1 със SB



Напечен разрез дилатационна
фуга м/у секций БПС 2 и 3

М : 1:2

Изготвил:


Петко Петков