

**ОП 5 - Приложение II.2**– Объем дейности на цех “Системи за контрол и управление” (СКУ) сектор ТИА за ПГР 2015 година на блок 6

**ОП 5 - Приложение II.3**– Объем дейности на цех “Системи за контрол и управление” (СКУ) сектор ТИА за ПГР 2015 година на Общостанционни обекти

**ОП 5 - Приложение II.4**– Объем дейности на цех “Системи за контрол и управление” (СКУ) сектор УИС за ПГР 2015 година на блок 5

**ОП 5 - Приложение II.5**– Объем дейности на цех “Системи за контрол и управление” (СКУ) сектор УИС за ПГР 2015 година на блок 6

**ОП 5 - Приложение II.6**– Объем дейности на цех “Системи за контрол и управление” (СКУ) сектор УИС за ПГР 2015 година на Общостанционни обекти

**ОП 5 - Приложение II.7**– Объем дейности на цех “Системи за контрол и управление” (СКУ) сектор СУЗ за ПГР 2015 година на блок 5

**ОП 5 - Приложение II.8**– Объем дейности на цех “Системи за контрол и управление” (СКУ) сектор СУЗ за ПГР 2015 година на блок 6

**ОП 5 - Приложение II.9**– Объем дейности на цех “Системи за контрол и управление” (СКУ) сектор СУЗ за ПГР 2015 година на Общостанционни обекти

**ОП 5 - Приложение 10 - Чертеж № 14.35.РК.ХQ.РПР.4112.00.00**

**ОП 5 - Приложение 11 - Чертеж № А6.425.02.06-226М4**

**ОП 5 - Приложение 12 - Чертеж № А6.425.02.06-240.01**

**ОП 5 - Приложение 13 – Чертеж №13.30.АСУ.ХQ.РПР.3889.00.07 за БДМГ-08Р**

**ОП 5 - Приложение 14 – Чертеж №13.30.АСУ.ХQ.РПР.3889.00.02 за БДАС**

**ОП 5 - Приложение 15 – Чертеж №13.30.АСУ.ХQ.РПР.3889.00.04 за БСР-23Е**

**ОП 5 - Приложение 16 – Чертеж №13.30.АСУ.ХQ.РПР.3889.00.05 за БСР-23Е**

**ОП 5 - Приложение 17 – Чертеж №13.30.АСУ.ХQ.РПР.3889.00.03 за УНО-201**

**ОП 5 - Приложение 18 – Чертеж №13.30.АСУ.ХQ.РПР.3889.00.06 за УНО-201**

**ОП 5 - Приложение 19 - Чертеж №13.30.АСУ.ХQ.РПР.3889.00.01 за УНО-201**

Главен инженер ЕП 2:  .....

02.10.15

/Янчо Янков/

Обособена позиция 5, Приложение № II.1

Обем дейности на цех СКУ, сектор ТИА за ПГР-2015, 5ЕБ

№	Наименование на вида работата	Необходими документи по т.5.1.2 от ТЗ
1	2	3
I	Повишаване експлоатационната надеждност на температурния контрол на помпи за аварийно и планово разхлаждане на реактора	ПК
II	Повишаване експлоатационната надеждност и степен на защита на междинните присъединения на сигнали за управление на турбината	ПК
III	Подмяна на деформирани участъци и възстановяване линейността на линиите за пренос на информация за текущите стойности на технологичните параметри на реакторната установка	ПК
IV	Подмяна на деформирани участъци и възстановяване линейността на линиите за пренос на информация за текущите стойности на технологичните параметри на системите за управление на турбината	ПК
V	Възстановяване експлоатационната надеждност на прегради и съоръжения за защита на средствата за измерване на технологични параметри, участващи в системи важни за безопасността	ПК
VI	Възстановяване експлоатационната надеждност на вериги, осигуряващи безопасно отвеждане на паразитни потенциали	ПК
VII	Повишаване експлоатационната надеждност и степен на защита на кабели и кабелни присъединения на електрически управляемите арматури участващи в системи за безопасност и системи важни за безопасността	ПК
VIII	Изграждане на допълнителни конструкции, системи и компоненти участващи в логиката за управление и визуализиране на информационния поток за текущите параметри и състояние на реакторната и турбинната установка	ПК
IX	Повишаване експлоатационната надеждност и степен на защита на кабели и кабелни присъединения на средствата за измерване на технологични параметри	ПК
X	Подмяна на неподлежащи на възстановяване конструкции и компоненти, осигуряващи сеизмична устойчивост на приборите за измерване технологичните параметри на системата за управление на турбината, подаване и пренасяне на информация, прекъсване и разтоварване на информационните линии	ПК
XI	Подмяна на датчици за контрол на топлинното разширение на Цилиндър ниско налягане (ЦНН - 1, 2, 3 (SB22, 32, 42G06B1)), участващи в системите за управление на турбината	ПК

## Обособена позиция 5, Приложение № II.1

№	Наименование на вида работата	Необходими документи по т.5.1.2 от ТЗ
1	2	3
XII	Подмяна на линиите за пренос на информация ( с актуално повишаване уплътняването на линиите) за текущите стойности на технологичните параметри от първичен преобразувател на неелектрически параметри в електрически до електронен блок за първична обработка	ПК
XIII	Дейности по привеждане на КСК в съответствие с изискванията на мисия OSART	ПК
XIV	Подмяна на кабелни трасета за кабели за контрол на механични величини на ТГ и ТПП ИП 2.218	ПК
XV	Изграждане на система за показване на часовото време в пом. 5ГА701 на кота 36,00 в ХЗ на 5 ЕБ - ИП 9.111	ПК
XVI	Модернизирание на система за измерване на температурата в циркуляционните кръгове на I контур: термопреобразуватели, компенсационни устройства, ел.захранване, кабелни трасета, нормиращи преобразуватели и др., участващи в състава на АЗ/ПЗ, РОМ, СВРК, СНЕ и ПТК УСБ във връзка с преминаване на повишено ниво на мощността на реакторната установка ИП 2.918	ПК

## КОЛИЧЕСТВЕНА СМЕТКА

## Обем дейности на цех СКУ, сектор ТИА за ПГР-2015, 5ЕБ

№	Наименование на вида работата/доставка	Мярка	К-во
1	2	3	4
I	<b>Повишаване експлоатационната надеждност на температурния контрол на помпи за аварийно и планово разхлаждане на реактора</b>		
1	Демонтаж СК с тегло до 20кг. - без запазване за по-нататъшна употреба	бр	94
2	Монтаж дънна плоча в СК / Доставка на дънната плоча е задължение на Изпълнителя ( ММ-2520, ММ-3025, ММ-33, ММ-43, ММ-46).	бр	94
3	Доставка и монтаж на DIN шина	м	165
4	Монтаж СК с тегло до 20кг /Доставката на СК (CRN-2520/150, CRN-3025/150, CRN-3025/200, CRN-33/200, CRN-43/200, CRN-46/300 и монтирани от двете страни шпилки за заземяване е задължение на Изпълнителя/	бр	94
5	Демонтаж кабел без запазване за по нататъшна употреба	м	1980
6	Отсъединяване на кабелни жила до 2,5мм <sup>2</sup>	бр	10850
7	Доставка и полагане кабел с номерирани жила, тип OLFLEX HEAT 4x1мм <sup>2</sup> по готово кабелно трасе	м	300
8	Прозвъняване и подсъединяване кабелни жила до 2.5 мм <sup>2</sup> с притегателен винт /Доставката на марките за маркиране на жилата - РА+1/21 жълти е задължение на Изпълнителя/	бр	11150
9	Монтаж на щуцери на защитна тръба - доставката на щуцерите е задължение на Изпълнителя (RQG 1, 5020.055.222, AD 21,2, М 25 x 1,5; RQG 1, 5020.055.225, AD 28,5, М 25 x 1,5; RQG 1, 5020.055.236, AD 34,5; М 40 x 1,5, RQG 1, 5020.055.245, AD 42,5, М 50 x	бр	950
10	Монтаж на защита тръба (гибшланг) на кабел - доставката на защитната тръба е задължение на Изпълнителя ( Rohrflex® PA 6 S, 0233.209.016, AD 21,2 прис размер 16,5 x 21,2; Rohrflex® PA 6 S, 0233.209.023, AD 28,5, прис. размер 23,0 x 28,5; Rohrflex® PA	м	2350
11	Подмяна марките за маркиране на кабелите /Доставката на марките за маркиране на кабелите РМ 20/66 е задължение на Изпълнителя/	бр	1300
12	Проверка изолационното съпротивление на кабели с представяне на протокол	бр	770
13	Изолиране на изведени в резерв жила 1,5мм <sup>2</sup> посредством капи	бр	960
14	Направа на кабелен сноп от проводник ПМВ 1 5мм <sup>2</sup> . 7 жила с дължина до 2м	бр	195
15	Доставка и монтаж на редови клеми за еврошина WDU-2,5мм <sup>2</sup>	бр	2700
16	Доставка и монтаж на редови клеми за еврошина, двоен вход един изход WDU 2,5 ZR	бр	35
17	Доставка и монтаж на носачи за табелки за надписи на клеми SchT 5S 8x40 в комплект със защитно стъкло STR 5S	бр	525
18	Доставка и монтаж на маркировка за клеми последователно вертикални с номера от 1 до 20 DEK 5	бр	2625
19	Доставка и монтаж на ограничители за клемореди за еврошина WDU-2,5	бр	210
20	Доставка и монтаж кабелен PVC канал, перфориран с размери 40/60мм	м	55
21	Направа и монтаж на кабелни уземки с кабел с жълто зелена окраска ПВВА2 4мм <sup>2</sup> дължина до 50см.	бр	85
22	Направа на кабелно трасе от охранна тръба ф=25мм / Доставка на тръбата е задължение на Изпълнителя/	м	65

Обособена позиция 5 Приложенияр № II.1

23	Доставка и полагане кабел с номерирани жила, тип OLFLEX HEAT 7x0.75мм <sup>2</sup> по готово трасе	м	350
24	Направа и монтаж дребна метална конструкция с грундиране и боядисване	кг	195
25	Направа на мостчета от клема на клема на клеморед ПВА1 1мм <sup>2</sup> , L=100мм /Доставката на кабела е задължение на Изпълнителя/	бр	100
26	Монтаж накрайник на кабелно жило до 2.5мм <sup>2</sup> / Доставка на накрайниците е задължение на Изпълнителя/	бр	1900
27	Удължаване на жила 1,5мм <sup>2</sup> с кербоване /Доставката на кабела за удължаване на жилата е задължение на Възложителя а, останалите материали на Изпълнителя /	бр	50
28	Изграждане метално кабелно трасе перфориран канал 100/100мм комплект с капак, укрепващи елементи и фасонни детайли / Доставка на материалите е задължение на Изпълнителя/	м	105
29	Блажно боядисване по метал с боя цвят RAL 7035 включително подготовка на основата	м <sup>2</sup>	45
30	Демонтаж на желязна конструкция без запазване за по нататъшна употреба	кг	37
31	Демонтаж щуцери без запазване за по нататъшна употреба	бр	950
32	Претрасиране на кабел по съществуващи трасета	м	100
33	Разпояване жило до 2.5мм <sup>2</sup>	бр	1800
34	Запояване на кабелно жило до 2.5мм <sup>2</sup> към куплунг	бр	950
35	Демонтаж на защита тръба (гибшланг) на кабел без запазване за по нататъшна употреба	м	120
36	Демонтаж на носачи на клеми без запазване на монтираните клеми	бр	180
37	Демонтаж уреди за управление и сигнализация без запазване за по нататъшна употреба	бр	30
38	Боядисване с латексова боя включително подготовка на основата /Доставката на материалите е задължение на Изпълнителя/	м <sup>2</sup>	40
39	Демонтаж кабелни уземки без запазване за по нататъшна употреба	бр	94
<b>II</b>	<b>Повишаване експлоатационната надеждност и степен на защита на междинните присъединения на сигнали за управление на турбината</b>		
1	Демонтаж СК с тегло до 20кг - без запазване за по-нататъшна употреба	бр	94
2	Монтаж дънна плоча в СК / Доставка на дънната плоча е задължение на Изпълнителя ( MM-2520, MM-3025, MM-33, MM-43, MM-46).	бр	94
3	Доставка и монтаж на DIN шина	м	165
4	Монтаж СК с тегло до 20кг /Доставката на СК (CRN-2520/150, CRN-3025/150, CRN-3025/200, CRN-33/200, CRN-43/200, CRN-46/300 и монтирани от двете страни шпилки за заземяване е задължение на Изпълнителя/	бр	50
5	Демонтаж кабел без запазване за по нататъшна употреба	м	1050
6	Отсъединяване на кабелни жила до 2.5мм <sup>2</sup>	бр	556
7	Доставка и полагане кабел с номерирани жила, тип OLFLEX HEAT 4x1мм <sup>2</sup> по готово кабелно трасе	м	160
8	Прозвъняване и подсъединяване кабелни жила до 2.5 мм <sup>2</sup> с притегателен винт /Доставката на марките за маркиране на жилата - PA+1/21 жълти е задължение на Изпълнителя/	бр	5910
9	Монтаж на щуцери на защитна тръба - доставката на щуцерите е задължение на Изпълнителя (RQG 1, 5020 055 222, AD 21.2, M 25 x 1.5; RQG 1, 5020 055 225, AD 28.5, M 25 x 1.5 RQG 1, 5020 055 236, AD 34.5; M 40 x 1.5, RQG 1, 5020 055 245, AD 42.5, M 50 x	бр	505
10	Монтаж на защита тръба (гибшланг) на кабел - доставката на защитната тръба е задължение на Изпълнителя ( Rohrflex® PA 6 S, 0233.209 016, AD 21 2 прис размер 16.5 x 21 2, Rohrflex® PA 6 S, 0233 209 023, AD 28,5 прис размер 23,0 x 28,5, Rohrflex® PA	м	1245

Обособена позиция 5 Приложенияр № II.1

11	Подмяна марките за маркиране на кабелите /Доставката на марките за маркиране на кабелите РМ 20/66 е задължение на Изпълнителя/	бр	690
12	Проверка изолационното съпротивление на кабели с представяне на протокол	бр	4010
13	Изолиране на изведени в резерв жила 1,5мм <sup>2</sup> посредством капи	бр	5010
14	Направа на кабелен сноп от проводник ПМВ 1 5мм <sup>2</sup> , 7 жила с дължина до 2м	бр	105
15	Доставка и монтаж на редови клеми за еврошина WDU-2,5мм <sup>2</sup>	бр	1430
16	Доставка и монтаж на редови клеми за еврошина, двоен вход един изход WDU 2,5 ZR	бр	19
17	Доставка и монтаж на носачи за табелки за надписи на клеми SchT 5S 8x40 в комплект със защитно стъкло STR 5S	бр	280
18	Доставка и монтаж на маркировка за клеми последователно вертикални с номера от 1 до 20 DEK 5	бр	1390
19	Доставка и монтаж на ограничители за клемореди за еврошина WDU-2,5	бр	110
20	Доставка и монтаж кабелен PVC канал, перфориран с размери 40/60мм	м	30
21	Направа и монтаж на кабелни уземки с кабел с жълто зелена окраска ПВВА2 4мм <sup>2</sup> дължина до 50см.	бр	45
22	Направа на кабелно трасе от охранна тръба ф=25мм / Доставка на тръбата е задължение на Изпълнителя/	м	35
23	Доставка и полагане кабел с номерирани жила, тип OLFLEX HEAT 7x0.75мм <sup>2</sup> по готово трасе	м	185
24	Направа и монтаж дребна метална конструкция с грундиране и боядисване	кг	105
25	Направа на мостчета от клема на клема на клеморед ПВА1 1мм <sup>2</sup> , L=100мм /Доставката на кабела е задължение на Изпълнителя/	бр	55
26	Монтаж накрайник на кабелно жило до 2,5мм <sup>2</sup> / Доставка на накрайниците е задължение на Изпълнителя/	бр	1010
27	Удължаване на жила 1,5мм <sup>2</sup> с кербоване /Доставката на кабела за удължаване на жилата е задължение на Възложителя а, останалите материали на Изпълнителя /	бр	26
28	Изграждане метално кабелно трасе перфориран канал 100/100мм комплект с капак, укрепващи елементи и фасонни детайли / Доставка на материалите е задължение на Изпълнителя/	м	56
29	Блажно боядисване по метал с боя цвят RAL 7035 включително подготовка на основата	м <sup>2</sup>	24
30	Демонтаж на желязна конструкция без запазване за по нататъшна употреба	кг	19
31	Демонтаж щуцери без запазване за по нататъшна употреба	бр	505
32	Претрасиране на кабел по съществуващи трасета	м	50
33	Разпояване жило до 2.5мм <sup>2</sup>	бр	500
34	Запояване на кабелно жило до 2 5мм <sup>2</sup> към куплунг	бр	500
35	Демонтаж на защита тръба (гибшланг) на кабел без запазване за по нататъшна употреба	м	65
36	Демонтаж на носачи на клеми без запазване на монтираните клеми	бр	95
37	Демонтаж уреди за управление и сигнализация без запазване за по нататъшна употреба	бр	16
38	Боядисване с латексова боя включително подготовка на основата /Доставката на материалите е задължение на Изпълнителя/	м <sup>2</sup>	22
39	Демонтаж кабелни уземки без запазване за по нататъшна употреба	бр	50
III	<b>Подмяна на деформирани участъци и възстановяване линейността на линиите за пренос на информация за текущите стойности на технологичните параметри на реакторната установка</b>		
1	Демонтаж на импулсна линия от тръба 14x2мм - без запазване за по-нататъшна употреба	м	60

Обособена позиция 5 Приложенияр № II.1

2	Изработка и монтаж на конзоли от винкел 50x50мм L=400мм, за укрепване на импулсни линии с грундиране и боядисване	бр	20
3	Изработка и монтаж на скоби комплект от неръждаема ламарина за укрепване на импулсна линия	бр	25
4	Изправяне на изкривен участък от импулсна линия	м	70
5	Изправяне на изкривен участък от охранна тръба	м	20
6	Демонтаж на желязна конструкция без запазване за по нататъшна употреба	кг	120
7	Блажно боядисване по метал с боя цвят RAL 7035 включително подготовка на основата	м <sup>2</sup>	30
8	Направа импулсна линия от тръба 14x2мм - доставката на тръбата е задължение на Възложителя	м	60
<b>IV</b>	<b>Подмяна на деформирани участъци и възстановяване линейността на линиите за пренос на информация за текущите стойности на технологичните параметри на системите за управление на турбината</b>		
1	Демонтаж на импулсна линия от тръба 14x2мм - без запазване за по-нататъшна употреба	м	60
2	Изработка и монтаж на конзоли от винкел 50x50мм L=400мм, за укрепване на импулсни линии с грундиране и боядисване	бр	25
3	Изработка и монтаж на скоби комплект от неръждаема ламарина за укрепване на импулсна линия	бр	10
4	Изправяне на изкривен участък от импулсна линия	м	60
5	Изправяне на изкривен участък от охранна тръба	м	15
6	Демонтаж на желязна конструкция без запазване за по нататъшна употреба	кг	120
7	Блажно боядисване по метал с боя цвят RAL 7035 включително подготовка на основата	м <sup>2</sup>	30
8	Трасиране на импулсна линия Ф14x2мм н.ж. от стенд до първичен вентил и укрепване - доставката на тръбата е задължение на Възложителя.	м	60
<b>V</b>	<b>Възстановяване експлоатационната надеждност на прегради и съоръжения за защита на средствата за измерване на технологични параметри, участващи в системи важни за безопасността</b>		
1	Демонтаж стоманена конструкция от листов стомана /козирка/ без запазване за по нататъшна употреба	м <sup>2</sup>	30
2	Изработка, боядисване /двустранно/ и монтаж метална козирка /Доставката на материалите ( профил за рамка 50x50x3 БДС, 1000x500x2мм, грунд за стомана, боя RAL 7035, е задължение на Изпълнителя/.	м <sup>2</sup>	30
3	Изправяне метални козирки, китване и боядисване по метал с боя цвят RAL 7035 /Доставката на материалите е задължение на Изпълнителя/	м <sup>2</sup>	10
4	Блажно боядисване по метал с боя цвят RAL 7035 включително подготовка на основата	м <sup>2</sup>	20
5	Изработка и монтаж на конзоли от винкел 50x50мм L=400мм, за укрепване на импулсни линии с грундиране и боядисване	бр	20
<b>VI</b>	<b>Възстановяване експлоатационната надеждност на вериги, осигуряващи безопасно отвеждане на паразитни потенциали</b>		
1	Направа и монтаж на кабелни уземки с кабел с жълто зелена окраска ПВВА2 4мм <sup>2</sup> дължина до 50см	бр	100
2	Направа и монтаж на кабелни уземки с кабел с жълто зелена окраска ПВВА2 4мм <sup>2</sup> дължина до 100см	бр	100
3	Направа и монтаж на кабелни уземки с кабел с жълто зелена окраска ПВВА2 4мм <sup>2</sup> дължина до 200см	бр	100

VII	Повишаване експлоатационната надеждност и степен на защита на кабели и кабелни присъединения на електрически управляемите арматури участващи в системи за безопасност и системи важни за безопасността		
1	Демонтаж СК с тегло до 20кг - без запазване за по-нататъшна употреба	бр	200
2	Доставка и монтаж на DIN шина	м	50
3	Монтаж УКП (СК) с тегло до 20кг /Доставката на УКП (CRN-3025/150 с монтирани от двете страни шпилки за заземяване е задължение на Изпълнителя/	бр	200
4	Демонтаж кабел без запазване за по нататъшна употреба	м	500
5	Отсъединяване на кабелни жила до 2,5мм <sup>2</sup>	бр	6000
6	Прозвъняване и подсъединяване кабелни жила до 2.5 мм <sup>2</sup> с притегателен винт /Доставката на марките за маркиране на жилата - PA+1/21 жълти е задължение на Изпълнителя/	бр	6000
7	Монтаж накрайник на кабелно жило до 2,5мм <sup>2</sup> / Доставка на накрайниците е задължение на Изпълнителя/	бр	5000
8	Монтаж щуцери на защитна тръба - доставката на щуцерите е задължение на Изпълнителя (RQG1-M, AD21 2, M 20x1,5, RQW1-M, AD15.8, M 20x1,5; GMK-M, M 20x1,5; RQG1-M, AD15.8, M 20x1,5).	бр	500
9	Доставка и полагане с номерирани жила, 10x1,5мм <sup>2</sup> многожилен в тръба кабел	м	500
10	Монтаж защита тръба (гибшланг) на кабел - доставката на защитната тръба е задължение на Изпълнителя (PA 6-S, AD21 2, PG16, PA 6-S, AD15.8, PG11).	м	700
11	Подмяна марките за маркиране на кабелите /Доставката на марките за маркиране на кабелите PM 20/66 е задължение на Изпълнителя/	бр	6000
12	Почистване на УКП	бр	60
13	Блажно боядисване по метал /УКП и стойка за УКП/ с боя цвят RAL 7035 включително подготовка на основата	м <sup>2</sup>	120
14	Почистване и боядисване на електродвигател. Доставка на боята RAL 3020 е задължение на Изпълнителя.	м <sup>2</sup>	120
15	Доставка и монтаж на уплътнение на УКП	бр	60
16	Изработка и монтаж преходи от бронз с резба M 50x1.5мм	бр	200
17	Демонтаж щуцери без запазване за по нататъшна употреба	бр	4000
18	Направа на кабелно трасе от поцинкована тръба 3/4" (Доставката на материалите е задължение на Изпълнителя)	м	50
19	Направа и монтаж на кабелни уземки с кабел с жълто зелена окраска ПВВА2 4мм <sup>2</sup> дължина до 100см	бр	420
20	Изолиране на изведени в резерв жила 1,5мм <sup>2</sup> посредством капи	бр	780
21	Направа на кабелен сноп от проводник ПМВ 1 5мм <sup>2</sup> . 7 жила с дължина до 2м	бр	80
22	Уплътняване кабелни входове и изходи със силикон HILTI - черен - Доставка на материалите е задължение на Изпълнителя	бр	1200
23	Демонтаж щуцери без запазване за по нататъшна употреба	бр	950
24	Претрасиране на кабел по съществуващи трасета	м	150
25	Разпояване жило до 2.5мм <sup>2</sup>	бр	1800
26	Запояване на кабелно жило до 2.5мм <sup>2</sup> към куплунг	бр	950
27	Демонтаж на защита тръба (гибшланг) на кабел без запазване за по нататъшна употреба	м	120
28	Демонтаж на носачи на клеми без запазване на монтираните клеми	бр	180
29	Доставка и монтаж бутон тип XB4BA31	бр	60
30	Демонтаж уреди за управление и сигнализация без запазване за по нататъшна употреба	бр	30
31	Боядисване с латексова боя включително подготовка на основата /Доставката на материалите е задължение на Изпълнителя/	м <sup>2</sup>	40
32	Демонтаж кабелни уземки без запазване за по нататъшна употреба	бр	94
33	Направа и монтаж на кабелни уземки с кабел с жълто зелена окраска ПВВА2 4мм <sup>2</sup> дължина до 50см	бр	100



Обособена позиция 5 Приложенияр № II.1

34	Направа и монтаж на кабелни уземки с кабел с жълто зелена окраска ПВВА2 4мм <sup>2</sup> дължина до 100см	бр	100
35	Направа и монтаж на кабелни уземки с кабел с жълто зелена окраска ПВВА2 4мм <sup>2</sup> дължина до 200см.	бр	100
<b>VIII</b>	<b>Изграждане на допълнителни конструкции, системи и компоненти участващи в логиката за управление и визуализиране на информационния поток за текущите параметри и състояние на реакторната и турбинната установка</b>		
1	Демонтаж стехд за датчици до 10кг, без запазване за по нататъшна употреба	бр	30
2	Демонтаж на импулсна линия от тръба 14x2мм - без запазване за по-нататъшна употреба	м	200
3	Изработка и монтаж на стенд за за датчици Сапфир ( 10 вентила, 6 тройника, винкел 35x35 ) съгласно Приложение № 1.1 включително боядисване. Доставка на вентили салникови Ду10 Ру200 Ф14x2 08X18Н10Т (1.4541), тройник равнопроходен Ду10 Ру200 Ф14x2 08X18Н10Т (1.4541) е задължение на Изпълнителя. Доставка на тръба н.ж.Ф14x2 е задължение на Възложителя Изпълнителя извършва контрола на заваръчните съединения и представя протокол	бр	10
4	Трасиране на импулсна линия Ф14x2мм н.ж. от стенд до първичен вентил и укрепване - доставката на тръбата е задължение на Възложителя.	м	400
5	Изграждане метално кабелно трасе канал 100/100мм комплект с капак, укрепващи елементи и фасонни детайли / Доставка на материалите е задължение на Изпълнителя/	м	70
6	Доставка и полагане на кабел с маркирани жила, 7x1,5мм <sup>2</sup> по готово кабелно трасе	м	1200
7	Доставка и полагане на кабел с маркирани жила, 30x1,5мм <sup>2</sup> по готово кабелно трасе	м	600
8	Доставка и полагане на кабел с маркирани жила, 5x1,5мм <sup>2</sup> по готово кабелно трасе	м	450
9	Монтаж на съединителна кутия 40/40см на стена - доставката на кутията комплект с дънна плоча и монтирани от двете страни шпилки за заземяване е задължение на Изпълнителя	бр	10
10	Направа кабелна разделка и маркиране на кабелите /Доставката на марките за маркиране на кабелите РМ 20/66 е задължение на Изпълнителя/	бр	400
11	Прозвъняване и подсъединяване кабелни жила до 2.5 мм <sup>2</sup> с притегателен винт /Доставката на марките за маркиране на жилата - РА+1/21 жълти е задължение на Изпълнителя/	бр	200
12	Изграждане метално кабелно трасе от перфориран канал 500/200мм комплект с капак, укрепващи елементи и фасонни детайли / Доставка на материалите е задължение на Изпълнителя/	м	50
13	Доставка и полагане на кабел LOCA 5x0,5мм <sup>2</sup> по готово кабелно трасе	м	1000
14	Доставка и полагане на кабел с маркирани жила, 27x0,5мм <sup>2</sup> по готово кабелно трасе	м	600
15	Прозвъняване и подсъединяване кабелни жила до 0.5 мм <sup>2</sup> с кербоване /Доставката на материалите за кербоване и марките за маркиране на жилата - РА+1/21 е задължение на Изпълнителя/	бр	1250
16	Изолиране на изведени в резерв жила 1.5мм <sup>2</sup> посредством капи	бр	200
17	Направа на кабелен сноп от проводник ПМВ 1 5мм <sup>2</sup> , 7 жила с дължина до 2м	бр	30
18	Доставка и монтаж на редови клеми за еврошина WDU-2,5мм <sup>2</sup>	бр	1000
19	Доставка и монтаж на редови клеми за еврошина двоен вход един изход WDU 2,5 ZR	бр	100
20	Доставка и монтаж на носачи за табелки за надписи на клеми SchT 5S 8x40 в комплект със защитно стъкло STR 5S	бр	80

Обособена позиция 5 Приложенияр № II.1

21	Доставка и монтаж на маркировка за клеми последователно вертикални с номера от 1 до 20 DEK 5	бр	1100
22	Доставка и монтаж на ограничители за клемореди за еврошина WDU-2,5	бр	40
23	Доставка и монтаж кабелен PVC канал, перфориран с размери 40/60мм	м	6
24	Направа и монтаж на кабелни уземки с кабел с жълто зелена окраска ПВВА2 4мм <sup>2</sup> дължина до 50см	бр	20
25	Демонтаж на мрежови кабел UTP CAT.5 4x2x24 без запазване за по нататъшна употреба	м	300
26	Демонтаж на мрежови куплунг RS485	бр	25
27	Доставка и полагане по съществуващо трасе кабел S-FTP CAT 5 4x2x AWG24	м	150
28	Доставка и монтаж иглени крайници за проводник 0,75мм <sup>2</sup>	бр	100
29	Запояване на кабелно жило до 2,5мм <sup>2</sup> към куплунг	бр	15
30	Свързване на куплунг RS485 към UTP кабел	бр	25
31	Маркиране на кабелите /Доставката на марките за маркиране на кабелите е задължение на Изпълнителя/	бр	150
32	Маркиране кабелни жила до 0,75мм <sup>2</sup> /Доставката на марките за маркиране на жилата - цвят жълт е задължение на Изпълнителя/	бр	20
33	Уплътняване кабелни входове и изходи със силикон HILTI - черен - Доставката на материалите е задължение на Изпълнителя	бр	50
34	Демонтаж на желязна конструкция без запазване за по нататъшна употреба	кг	80
35	Блажно боядисване по метал с боя цвят RAL 7035 включително подготовка на основата	м <sup>2</sup>	15
36	Разкапачване и закапачване на кабелни трасета	м	150
37	Разуплътняване и уплътняване на кабелни проходки с размери Ф 100мм със сертифициран огнезащитен състав /Доставката на материалите е задължение на изпълнителя/	бр	45
38	Направа кабелна разделка и маркиране на кабелите /Доставката на марките за маркиране на кабелите PM 20/66 е задължение на Изпълнителя/	бр	85
39	Възстановяване подоово покритие, боядисване с епоксидна боя включително подготовка на основата	м <sup>2</sup>	20
<b>IX</b>	<b>Повишаване експлоатационната надеждност и степен на защита на кабели и кабелни присъединения на средствата за измерване на технологични параметри</b>		
1	Демонтаж кабел без запазване за по нататъшна употреба	м	7100
2	Отсъединяване на кабелни жила до 2,5мм <sup>2</sup>	бр	4000
3	Доставка и полагане кабел с маркирани жила, тип OLFLEX HEAT 4x1мм <sup>2</sup> по готово кабелно трасе	м	8800
4	Доставка и монтаж на крайник за кримпване на проводници	бр	2575
5	Запояване на кабелно жило до 2,5мм <sup>2</sup> към куплунг	бр	1225
6	Прозвъняване и подсъединяване кабелни жила до 2 5 мм <sup>2</sup> с притегателен винт /Доставката на марките за маркиране на жилата - PA+1/21 жълти е задължение на Изпълнителя/	бр	3575
6	Монтаж щуцери на защитна тръба - доставката на щуцерите е задължение на Изпълнителя (RQG1-M, AD21.2, M 20x1.5; RQW1-M, AD15 8, M 20x1,5, GMK-M, M 20x1.5, RQG1-M, AD15 8, M 20x1 5).	бр	1300
7	Монтаж на защита тръба (гибшланг) на кабел - доставката на защитната тръба (Rohrflex® PA 6 AD 15,8 0233 202 014)е задължение на Изпълнителя	м	3100
8	Подмяна марките за маркиране на кабелите /Доставката на марките за маркиране на кабелите PM 20/66 е задължение на Изпълнителя/	бр	1100
9	Проверка изолационното съпротивление на кабели с представяне на протокол	бр	550
10	Доставка и монтаж на разъоми за датчици тип 2PMT-комплект	бр	150
11	Изолиране на изведени в резерв жила 1,5мм <sup>2</sup> посредством капи	бр	400

Обособена позиция 5 Приложенияр № II.1

12	Направа на кабелен сноп от проводник ПМВ 1.5мм <sup>2</sup> . 7 жила с дължина до 2м	бр	25
13	Изработка и монтаж преходи от бронз с резба М 50х1.5мм	бр	40
14	Демонтаж щуцери без запазване за по нататъшна употреба	бр	600
15	Направа на кабелно трасе от охранна тръба ф=25мм / Доставка на тръбата е задължение на Изпълнителя/	м	25
17	Направа и монтаж дребна метална конструкция с грундиране и боядисване	кг	10
18	Уплътняване кабелни входове и изходи със силикон HILTI - черен - Доставка на материалите е задължение на Изпълнителя	бр	200
19	Претрасиране на кабел по съществуващи трасета	м	100
20	Демонтаж на защита тръба (гибшланг) на кабел без запазване за по нататъшна употреба	м	150
21	Демонтаж кабелни уземки без запазване за по нататъшна употреба	бр	200
22	Демонтаж щуцери без запазване за по нататъшна употреба	бр	1300
23	Блажно боядисване по метал с боя цвят RAL 7035 включително подготовка на основата	м <sup>2</sup>	30
<b>X</b>	<b>Подмяна на неподлежащи на възстановяване конструкции и компоненти, осигуряващи сеизмична устойчивост на приборите за измерване технологичните параметри на системата за управление на турбината, подаване и пренасяне на информация, прекъсване и разтоварване на информационните линии</b>		
1	Изработка и монтаж на стенд ( 18 вентила, 12 тройника, 36 щуцери, винкел 40х40) съгласно Приложение № 1.2 включително боядисване. Доставка на вентили салникови Ду10 Ру200 Ф14х2 08Х18Н10Т (1.4541), тройник равнопроходен Ду10 Ру200 Ф14х2 08Х18Н10Т (1 4541) е задължение на Изпълнителя Доставка на тръба н ж.Ф14х2 е задължение на Възложителя Изпълнителя извършва контрола на заваръчните съединения и представя протокол	бр	7
2	Изработка и монтаж на стенд ( 15 вентила, 10 тройника, 5 холендрови гайки за манометри, винкел 40х40 ) съгласно Приложение № 1.2 включително боядисване. Доставка на вентили салникови Ду10 Ру200 Ф14х2 08Х18Н10Т (1 4541), тройник равнопроходен Ду10 Ру200 Ф14х2 08Х18Н10Т (1 4541) е задължение на Изпълнителя Доставка на тръба н ж.Ф14х2 е задължение на Възложителя.Изпълнителя извършва контрола на заваръчните съединения и представя протокол	бр	1
3	Изработка и монтаж на стенд ( 17 вентила, 12 тройника, 6 холендрови гайки за манометри, винкел 40х40) съгласно Приложение № 1.2 включително боядисване. Доставка на вентили салникови Ду10 Ру200 Ф14х2 08Х18Н10Т (1 4541), тройник равнопроходен Ду10 Ру200 Ф14х2 08Х18Н10Т (1.4541) е задължение на Изпълнителя. Доставка на тръба н ж.Ф14х2 е задължение на Възложителя.Изпълнителя извършва контрола на заваръчните съединения и представя протокол	бр	1
4	Изработка и монтаж на стенд ( 18 вентила, 12 тройника, 6 холендрови гайки за манометри, винкел 40х40) съгласно Приложение № 1.2 включително боядисване Доставка на вентили салникови Ду10 Ру200 Ф14х2 08Х18Н10Т (1.4541), тройник равнопроходен Ду10 Ру200 Ф14х2 08Х18Н10Т (1 4541) е задължение на Изпълнителя. Доставка на тръба н ж.Ф14х2 е задължение на Възложителя Изпълнителя извършва контрола на заваръчните съединения и представя протокол	бр	2

Обособена позиция 5 Приложения № II.1

5	Изработка и монтаж на стенд ( 6 вентила, 4 тройника, 2 холендрови гайки за манометри, винкел 40x40 ) съгласно Приложение № 1.2 включително боядисване. Доставка на вентили салникови Ду10 Ру200 Ф14x2 08X18Н10Т (1 4541), тройник равнопроходен Ду10 Ру200 Ф14x2 08X18Н10Т (1 4541) е задължение на Изпълнителя. Доставка на тръба н.ж.Ф14x2 е задължение на Възложителя.Изпълнителя извършва контрола на заваръчните съединения и представя протокол	бр	2
6	Изработка и монтаж на стенд (12 вентила, 8 тройника, 4 холендрови гайки за манометри, винкел 40x40 ) съгласно Приложение № 1.2 включително боядисване. Доставка на вентили салникови Ду10 Ру200 Ф14x2 08X18Н10Т (1 4541), тройник равнопроходен Ду10 Ру200 Ф14x2 08X18Н10Т (1 4541) е задължение на Изпълнителя. Доставка на тръба н.ж.Ф14x2 е задължение на Възложителя.Изпълнителя извършва контрола на заваръчните съединения и представя протокол .	бр	1
7	Изработка и монтаж на стенд ( 35 вентила, 26 тройника, 9 холендрови гайки за манометри, винкел 40x40 ) съгласно Приложение № 1.2 включително боядисване. Доставка на вентили салникови Ду10 Ру200 Ф14x2 08X18Н10Т (1.4541), тройник равнопроходен Ду10 Ру200 Ф14x2 08X18Н10Т (1.4541)е задължение на Изпълнителя. Доставка на тръба н.ж.Ф14x2 е задължение на Възложителя.Изпълнителя извършва контрола на заваръчните съединения и представя протокол	бр	1
8	Изработка и монтаж на стенд ( 30 вентила, 20 тройника, 10 холендрови гайки за манометри, винкел 40x40 ) съгласно Приложение № 1.2 включително боядисване. Доставка на вентили салникови Ду10 Ру200 Ф14x2 08X18Н10Т (1.4541), тройник равнопроходен Ду10 Ру200 Ф14x2 08X18Н10Т (1.4541) е задължение на Изпълнителя. Доставка на тръба н.ж.Ф14x2 е задължение на Възложителя.Изпълнителя извършва контрола на заваръчните съединения и представя протокол	бр	1
9	Изработка и монтаж на стенд ( 21 вентила, 14 тройника, 7 холендрови гайки за манометри, винкел 40x40 ) съгласно Приложение № 1.2 включително боядисване. Доставка на вентили салникови Ду10 Ру200 Ф14x2 08X18Н10Т (1 4541), тройник равнопроходен Ду10 Ру200 Ф14x2 08X18Н10Т (1 4541) е задължение на Изпълнителя. Доставка на тръба н.ж.Ф14x2 е задължение на Възложителя.Изпълнителя извършва контрола на заваръчните съединения и представя протокол	бр	1
10	Изработка и монтаж на стенд ( 10 вентила, 8 тройника, 2 холендрови гайки за манометри, винкел 40x40) съгласно Приложение № 1.2 включително боядисване. Доставка на вентили салникови Ду10 Ру200 Ф14x2 08X18Н10Т (1 4541), тройник равнопроходен Ду10 Ру200 Ф14x2 08X18Н10Т (1.4541) е задължение на Изпълнителя. Доставка на тръба н ж Ф14x2 е задължение на Възложителя.Изпълнителя извършва контрола на заваръчните съединения и представя протокол	бр	1
11	Изработка и монтаж на стенд ( 9 вентила, 6 тройника, 3 холендрови гайки за манометри, винкел 40x40) съгласно Приложение № 1.2 включително боядисване. Доставка на вентили салникови Ду10 Ру200 Ф14x2 08X18Н10Т (1 4541), тройник равнопроходен Ду10 Ру200 Ф14x2 08X18Н10Т (1.4541) е задължение на Изпълнителя. Доставка на тръба н.ж.Ф14x2 е задължение на Възложителя.Изпълнителя извършва контрола на заваръчните съединения и представя протокол	бр	1
12	Трасиране на импулсна линия Ф14x2мм н.ж. от стенд до първичен вентил и укрепване - доставката на тръбата е задължение на Възложителя.	м	1000
13	Монтаж манометри - Доставка на манометрите е задължение на Възложителя	бр	80

Обособена позиция 5 Приложенияр № II.1

14	Доставка и монтаж холендрови гайки н.ж С вътрешен диаметър 20мм, външен диаметър 27мм, дълбочина 20мм и резба 20x1 5мм	бр	80
15	Демонтаж първичен вентил чрез изрязване	бр	50
16	Монтаж вентили чрез заварка - Доставката на вентилите е задължение на Възложителя	бр	299
17	Демонтаж стенд за датчици до 10кг. без запазване за по нататъшна употреба	бр	50
18	Възстановяване подово покритие , боядисване с епоксидна боя включително подготовка на основата	м <sup>2</sup>	25
<b>XI</b>	<b>Подмяна на датчици за контрол на топлинното разширение на Цилиндър ниско налягане (ЦНН - 1, 2, 3 (SB22, 32, 42G06B1)), участващи в системите за управление на турбината</b>		
1	Демонтаж датчици тип ДТР, без запазване за по-нататъшна употреба	бр	3
2	Демонтаж преобразуватели тип Ш 73, (без запазване за по-нататъшна употреба)	бр	3
3	Направа и монтаж дребна метална конструкция с грундиране и боядисване	кг	15
4	Монтаж датчици тип AD9/L /Доставката на датчиците е задължение на Възложителя/	бр	3
5	Монтаж електронни модули SM-AD9, в панел 5HK09AS /Доставката на модулите е задължение на Възложителя/	бр	3
6	Доставка и полагане на кабел с маркирани жила, ССТВ 3X 093 мм <sup>2</sup> /FILTEX/ по готово трасе	м	350
7	Направа кабелна разделка и маркиране на кабелите /Доставката на марките за маркиране на кабелите PM 20/66 е задължение на Изпълнителя/	бр	3
8	Проверка изолационното съпротивление на кабели с представяне на протокол	бр	9
9	Прозвъняване и подсъединяване кабелни жила до 2.5 мм <sup>2</sup> с притегателен винт /Доставката на марките за маркиране на жилата - RA+1/21 жълти е задължение на Изпълнителя/	бр	9
10	Претрасиране на кабел по съществуващи трасета	м	60
<b>XII</b>	<b>Подмяна на линиите за пренос на информация ( с актуално повишаване уплътняването на линиите) за текущите стойности на технологичните параметри от първичен преобразувател на неелектрически параметри в електрически до електронен блок за първична обработка</b>		
1	Отсъединяване на кабелни жила до 2,5мм <sup>2</sup>	бр	100
2	Демонтаж без запазване за по-нататъшна употреба на кабелни проходки в корпусите на ТГ и ТПП	бр	40
3	Монтаж на кабелни щуцери ( комплект) - Доставката на щуцерите е задължение на Възложителя	бр	110
4	Монтаж удължителен кабел, кабелен код 2V8cab с дължина 10м, четирижилен, екраниран, високотемпературен, тефлон <b>комплект с куплунг за Акселометър V81H100XY</b> - Доставката е задължение на Възложителя	бр	23
5	Монтаж удължителен кабел, кабелен код 2V8cab с дължина 10м, двужилен, екраниран, високотемпературен, тефлон <b>комплект с куплунг за Акселометър V81H100X</b> - Доставката е задължение на Възложителя	бр	14
6	Монтаж удължителен кабел комплект с куплунзи- Доставката е задължение на Възложителя	бр	37
7	Монтаж екраниран кабел тип J9T2 двужилен екраниран, обвивка от Тифцел, дължина 10м, комплект с изходен куплунг MIL-C5015, 2 крачета - Доставката е задължение на Възложителя	бр	6

Обособена позиция 5 Приложенияр № II.1

8	Прозвъняване и подсъединяване кабелни жила до 2 5 мм <sup>2</sup> с притегателен винт /Доставката на марките за маркиране на жилата - РА+1/21 жълти е задължение на Изпълнителя/	бр	100
<b>XIII</b>	<b>Дейности по привеждане на КСК в съответствие с изискванията на мисия OSART</b>		
1	Доставка и монтаж на PVC шлаух /Вътрешно и външно набраздена, пластична пластмасова тръба изработена от високо устойчив температурно полимер издържащ на температура от -20°C до +80°C, IP 68 с диаметър 54.5мм/	м	60
2	Доставка и монтаж PVC шлаух /вътрешно и външно набраздена, пластична пластмасова тръба изработена от високо устойчив температурно полимер издържащ на температура от -20°C до +60°C, IP 66 със следните характеристики Въздухо и водно устойчив; устойчив на въздействието на масло, бензин, киселинни разтвори, трудно горим; самозагасващ, устойчив на UV лъчения; клас V0 според изискванията на UL94. Големина на тръбата 21.2мм/	м	300
3	Доставка и монтаж на PVC шлаух /Вътрешно и външно набраздена, пластична пластмасова тръба изработена от високо устойчив температурно полимер издържащ на температура от -20°C до +80°C, IP 68 с диаметър 15.8мм/	м	200
4	Изработка дребна желязна конструкция за укрепване на съединителни кутии от винкел 20/20	кг	800
5	Претрасиране на кабел по съществуващи трасета	м	600
6	Демонтаж кабел без запазване за по нататъшна употреба	м	1000
7	Изграждане метално кабелно трасе от перфориран канал 100/100мм комплект с капак, укрепващи елементи и фасонни детайли / Доставка на материалите е задължение на Изпълнителя/	м	100
8	Изграждане кабелно трасе от PVC канал 20/20мм комплект с капак, укрепващи елементи и фасонни детайли	м	100
9	Проверка маркировката на кабелите и възстановяване на липсващите марки /доставката и надписването на марките е задължение на Изпълнителя/	бр	4000
10	Полагане на кабел в тръба /Доставката на кабела е задължение на Възложителя/	м	300
11	Направа и монтаж на кабелни уземки с кабел с жълто зелена окраска ПВВА2 6мм <sup>2</sup> дължина до 1м.	бр	1000
12	Отсъединяване кабелни жила до 1 5мм <sup>2</sup>	бр	2000
13	Прозвъняване и подсъединяване кабелни жила до 1.5 мм <sup>2</sup> с притегателен винт /Доставката на марките за маркиране на жилата - РА+1/21 жълти е задължение на Изпълнителя/	бр.	1000
14	Разпояване жило до 2.5мм <sup>2</sup>	бр	500
15	Прозвъняване и подсъединяване кабелни жила до 2 5 мм <sup>2</sup> с притегателен винт /Доставката на марките за маркиране на жилата - РА+1/21 жълти е задължение на Изпълнителя/	бр	2000
16	Доставка и монтаж поцинкован щуцер PG21.2 осигурен с гайка за захващане на щуцера и фиксиращо устройство за шлаух.	бр	20
17	Доставка и монтаж PVC щуцер AD34 5 осигурен с гайка за захващане на щуцера и фиксиращо устройство за PVC шлаух.	бр	20
18	Доставка и монтаж кабелен PVC канал, перфориран с размери 40/60мм	м	50
19	Монтаж на съединителна кутия 40/40см на стена - доставката на кутията комплект с дънна плоча и монтирани от двете страни шпилки за заземяване е задължение на Изпълнителя	бр	50
20	Демонтаж СК с тегло до 20кг - без запазване за по-нататъшна употреба	бр	40
21	Отсъединяване кабелни жила до 35мм <sup>2</sup>	бр	10
22	Прозвъняване, маркиране и подвързване на кабелни жила до 35мм <sup>2</sup> с притегателен винт /Доставката на марките за маркиране на жилата е задължение на Изпълнителя/	бр	10

Обособена позиция 5 Приложенияр № II.1

23	Демонтаж на желязна конструкция от ламарина (δ = 2 мм), без запазване за по нататъшна употреба	кг	50
24	Блажно боядисване по метал с боя цвят RAL 7035 включително подготовка на основата /Преди боядисването същите се почистват от съществуващите надписи, номерации и налични стикери Доставка на боята е задължение на Изпълнителя/	м <sup>2</sup>	2000
25	Затваряне отвор в ламарина δ 1мм с размери 180/45мм	бр	50
26	Запояване на кабелно жило до 2.5мм <sup>2</sup> към куплунг	бр	50
27	Затваряне отвор в ламарина δ 1мм с размери 200/200мм	бр	30
28	Затваряне отвор в ламарина δ 1мм с размери 500/100мм	бр	50
29	Затваряне отвор в ламарина δ 1мм с размери 500/700мм	бр	50
30	Демонтаж на защита тръба (гибшланг) на кабел без запазване за по нататъшна употреба	м	200
31	Демонтаж на носачи на клеми без запазване на монтираните клеми	бр	20
32	Демонтаж СК с тегло до 20кг - без запазване за по-нататъшна употреба	бр	20
33	Доставка и монтаж на DIN шина	м	20
34	Доставка и монтаж кабелен PVC канал, перфорирани с размери 40/60мм	м.	20
35	Доставка и монтаж PVC щуцер AD21.2 осигурен с гайка за захващане на щуцера и фиксиращо устройство за PVC шлаух.	бр	50
36	Доставка и полагане кабел с маркирани жила СВТн 4x1мм <sup>2</sup> по готово трасе	м	400
37	Доставка и монтаж на PVC шлаух /Вътрешно и външно набраздена, пластична пластмасова тръба изработена от високо устойчив температурно полимер издържащ на температура от -20°C до +80°C, IP 68 с диаметър 21 2мм/	м	300
38	Доставка и монтаж на универсална клема UK 2,5N за NS DIN релса.	бр	500
39	Изграждане кабелно трасе от тънкостенна поцинкована тръба Φ= 39x2	м	50
40	Запояване на кабелно жило до 2.5мм <sup>2</sup> към куплунг	бр	100
41	Демонтаж кабелни уземки без запазване за по нататъшна употреба	бр	200
42	Демонтаж на "БП" без запазване за по-нататъшна употреба	бр	20
43	Доставка и монтаж на PVC щуцери AD15.80 IP54 със захващащо устройство за PVC шлаух	бр	200
44	Монтаж на захранващ блок БП към панел чрез укрепващи болтове	бр.	20
45	Направа на кабелен сноп от проводник ПМВ 1 5мм <sup>2</sup> , 7 жила с дължина до 2м	бр	500
46	Изграждане метално перфорирано кабелно трасе 400/150мм, комплект с капак и конзоли за монтаж на таван / Доставка на материалите е задължение на Изпълнителя/	м	50
47	Изграждане на перфорирано кабелно трасе 200X200 мм комплект с укрепващи елементи и фасонни детайли / Доставка на материалите е задължение на Изпълнителя/	м	50
48	Демонтаж уреди за управление и сигнализация без запазване за по нататъшна употреба	бр	100
49	Демонтаж кабелни марки без запазване за по нататъшна употреба	бр	2000
50	Доставка и монтаж на PVC шлаух тип "ROHRflex PA 6 S", AD28.5, цвят черен	м	30
51	Доставка и монтаж на PVC шлаух тип "ROHRflex PA 6 S", AD34 5, цвят черен, вътрешен и външен диаметър 29.0x34.5 мм	м	30
52	Затваряне отвори до Φ=30 мм с ламарина /дебелина 1мм / и течен метал включително китосване	бр	50
53	Доставка и монтаж PVC тапи M20x1 5	бр	200
54	Направа и монтаж на кабелни уземки с кабел с жълто зелена окраска ПВВА2 4мм <sup>2</sup> дължина до 50см	бр	200
55	Направа и монтаж на кабелни уземки с кабел с жълто зелена окраска ПВВА2 4мм <sup>2</sup> дължина до 200см	бр	200
56	Оформяне и укрепване на пакети от съществуващи кабели, с дължина 1,5м , 10бр жила , 1.5мм <sup>2</sup> с помощта на PVC спирала за оформяне на пакети - цвят черен	бр	500

Обособена позиция 5 Приложенияр № II.1

57	Изолиране на изведени в резерв кабели посредством капи	бр	500
58	Разкапачване и закапачване на кабелни трасета	м	300
59	Разуплътняване и уплътняване на кабелни проходки с размери Ф 150мм със сертифициран огнезащитен състав /Доставката на материалите е задължение на изпълнителя/	бр	50
60	Подмяна маркировка на кабелни жила	бр	20000
<b>XIV</b>	<b>Подмяна на кабелни трасета за кабели за контрол на механични величини на ТГ и ТПП ИП 2.218</b>		
1	Направа на суха разделка на кабел CYwCYw 3X1mm <sup>2</sup>	бр	246
2	Прозвъняване и присъединяване на жила на кабел със сечение 0.93mm <sup>2</sup> /Доставката на марките за маркиране на жилата е задължение на Изпълнителя/	бр	596
3	Доставка, монтаж и надписване на кабелни марки.	бр	1134
4	Проверка наличието на верига между заземител и заземляем обект (до30точки)	бр	1
5	Изпитване на кабел YwCYw 3X1mm <sup>2</sup>	бр	246
<b>XV</b>	<b>Изграждане на система за показване на часовото време в пом. 5ГА701 на кота 36,00 в ХЗ на 5 ЕБ - ИП 9.111</b>		
1	Разкапачване и закапачване на кабелни трасета	м	45
2	Изграждане на кабелно трасе от тънкостенна охранна тръба ф 16мм /Доставката на тръбите е задължение на Изпълнителя/	м	60
3	Доставка и полагане по съществуващи кабелни трасета, кабел FTP кабел 4x2x0,51мм, усукан по двойки, с екран, за пренос на данни и информация	м	110
4	Подсъединяване кабел FTP 4x2x0,51мм на хермопроходка /Доставката на консумативите е задължение на Изпълнителя/	бр	2
5	Доставка и монтаж PVC шлаух - вътрешно и външно набраздена, пластична пластмасова тръба изработена от високо устойчив температурно полимер издържащ на температура от -200С до +600С, IP 66 със следните характеристики Големина на тръбата 15,8мм.	м	6
6	Доставка и монтаж PVC щуцер AD21,2 осигурен с гайка за захващане на щуцера и фиксиращо устройство за PVC шлаух.	бр	2
7	Доставка и монтаж часовник аналогов модел Profil 940 Е, за външен стенен монтаж; диаметър 40 см с бял циферблат и черни арабски цифри , големина на цифрите 7 см; четимост - 30 m., едностранен; синхронизация с 24V импулс, защитен срещу корозия, работна температура от -25 до +70°С, IP55	бр	1
8	Маркиране на кабели с кабелни марки WKM18/43 /Доставка на марките е задължение на изпълнителя/	бр	4
<b>XVI</b>	<b>Модернизиране на система за измерване на температурата в циркулационните кръгове на I контур: термопреобразуватели, компенсационни устройства, ел.захранване, кабелни трасета, нормиращи преобразуватели и др., участващи в състава на АЗ/ПЗ, РОМ, СВРК, СНЕ и ПТК УСБ във връзка с преминаване на повишено ниво на мощността на реакторната установка ИП 2.918</b>		
1	Демонтаж на УКМ (КС) без запазване за по нататъшна употреба	бр.	56
2	Демонтаж на термодвойки без запазване за по нататъшна употреба	бр.	192
3	Демонтаж на желязна конструкция без запазване за по нататъшна употреба	кг	200
4	Демонтаж на нормиращи преобразуватели без запазване за по нататъшна употреба	бр	52
5	Демонтаж на захранващи блокове без запазване за по нататъшна употреба	бр	48
6	Отсъединяване на разьом	бр	316
7	Разглобяване на разьом	бр	316



Обособена позиция 5 Приложенияр № II.1

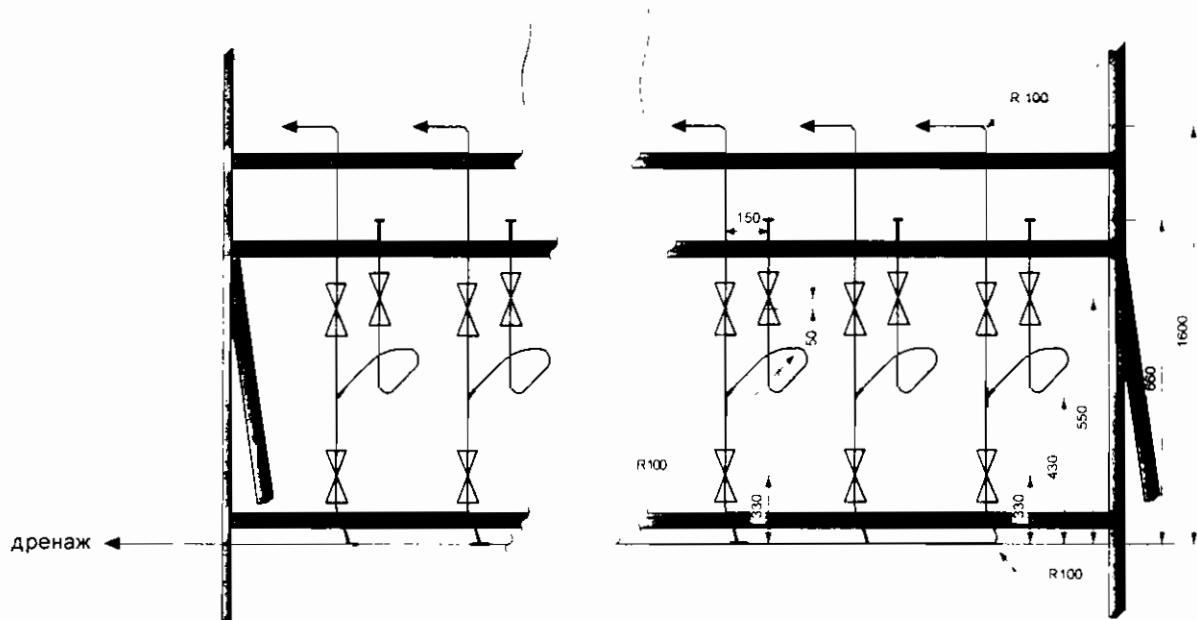
8	Разпояване на кабелни жила до 2.5мм <sup>2</sup>	бр.	1364
9	Отсъединяване на кабелни жила до 2.5мм <sup>2</sup>	бр	1748
10	Полагане на кабел LOCA с номерирани жила, 7x1,5мм <sup>2</sup> по готово кабелно трасе /Доставката на кабела е задължение на Възложителя/	м	9360
11	Полагане на кабел с номерирани жила, 7x1,5мм <sup>2</sup> по готово кабелно трасе /Доставката на кабела е задължение на Възложителя/	м	500
12	Монтаж на съединителна кутия КС (~40/40см) на метална конструкция - доставката на кутията е задължение на Възложителя	бр	8
13	Монтаж на блок за преобразуване (~40/40см) на стена - доставката на блока е задължение на Възложителя	бр	8
14	Изграждане метално кабелно трасе от перфориран канал 500/200мм комплект с капак, укрепващи елементи и фасонни детайли / Доставка на материалите е задължение на Възложителя/	м	120
15	Направа и монтаж на кабелни уземки с кабел с жълто зелена окраска ПВВА2 4мм <sup>2</sup> дължина до 50см.	бр	128
16	Разкапачване и закапачване на кабелни трасета	м	360
17	Разуплътняване и уплътняване на кабелни проходки с размери Ф 100мм със сертифициран огнезащитен състав /Доставката на материалите е задължение на изпълнителя/	бр	36
18	Направа кабелна разделка и маркиране на кабелите /Доставката на марките за маркиране на кабелите РМ 20/66 е задължение на Изпълнителя/	бр	214
19	Възстановяване подово покритие , боядисване с епоксидна боя включително подготовка на основата	м <sup>2</sup>	40
20	Изолиране на изведени в резерв жила 1,5мм <sup>2</sup> посредством капи	бр	600
21	Демонтаж на кабелен сноп от проводник ПМВ 1.5мм <sup>2</sup> , 7 жила с дължина до 2м без запазване за по нататъшна употреба	бр	200
22	Направа на кабелен сноп от проводник ПМВ 1.5мм <sup>2</sup> , 7 жила с дължина до 2м	бр	200
23	Монтаж на термодвойка в карман	бр.	192
24	Монтаж на нормиращ преобразувател на панел	бр.	52
25	Прозвъняване и подсъединяване кабелни жила до 2 5 мм <sup>2</sup> чрез запояване /Доставката на марките за маркиране на жилата - РА+1/21 жълти е задължение на Изпълнителя/	бр.	3256
26	Затваряне отвор в ламарина б 1мм с размери 180/45мм	бр	100

Приложение № 2

Относя се за:

Раздел .X. Точки от 1 до 11 от Объем дейности блок 5;

Раздел .X. Точки от 1 до 11 от Объем дейности блок 6;

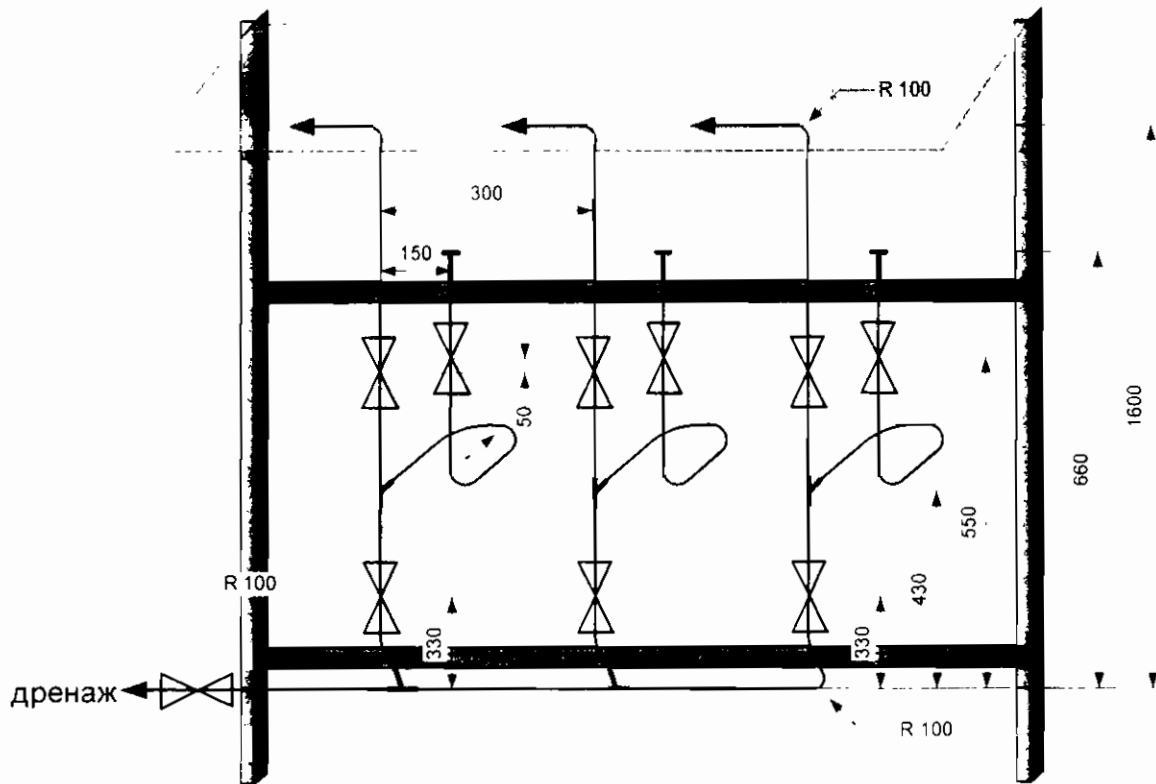


Отнася се за:

Раздел .VIII, т.3 от Обем дейности блок 5;

Раздел .VIII, т.3 от Обем дейности блок 6;

Раздел .II, т.3 от Обем дейности ОСО;



## Обособена позиция 5, Приложение II.2

### Обем дейности на цех СКУ, сектор ТИА за ПГР-2015, 6ЕБ

№	Наименование на вида работата	Необходими документи по т.5.1.2 от ТЗ
1	2	3
I	Повишаване експлоатационната надеждност на температурния контрол на помпи за аварийно и планово разхлаждане на реактора	ПК
II	Повишаване експлоатационната надеждност и степен на защита на междинните присъединения на сигнали за управление на турбината	ПК
III	Подмяна на деформирани участъци и възстановяване линейността на линиите за пренос на информация за текущите стойности на технологичните параметри на реакторната установка	ПК
IV	Подмяна на деформирани участъци и възстановяване линейността на линиите за пренос на информация за текущите стойности на технологичните параметри на системите за управление на турбината	ПК
V	Възстановяване експлоатационната надеждност на прегради и съоръжения за защита на средствата за измерване на технологични параметри, участващи в системи важни за безопасността	ПК
VI	Възстановяване експлоатационната надеждност на вериги, осигуряващи безопасно отвеждане на паразитни потенциали	ПК
VII	Повишаване експлоатационната надеждност и степен на защита на кабели и кабелни присъединения на електрически управляемите арматури участващи в системи за безопасност и системи важни за безопасността	ПК
VIII	Изграждане на допълнителни конструкции, системи и компоненти участващи в логиката за управление и визуализиране на информационния поток за текущите параметри и състояние на реакторната и турбинната установка	ПК
IX	Повишаване експлоатационната надеждност и степен на защита на кабели и кабелни присъединения на средствата за измерване на технологични параметри	ПК
X	Подмяна на неподлежащи на възстановяване конструкции и компоненти, осигуряващи сеизмична устойчивост на приборите за измерване технологичните параметри на системата за управление на турбината, подаване и пренасяне на информация, прекъсване и разтоварване на информационните линии	ПК

## Обособена позиция 5, Приложение II.2

№	Наименование на вида работата	Необходими документи по т.5.1.2 от ТЗ
1	2	3
XI	Подмяна на датчици за контрол на топлинното разширение на Цилиндър ниско налягане (ЦНН - 1, 2, 3 (SB22, 32, 42G06B1)), участващи в системите за управление на турбината	ПК
XII	Подмяна на линиите за пренос на информация ( с актуално повишаване уплътняването на линиите) за текущите стойности на технологичните параметри от първичен преобразувател на неелектрически параметри в електрически до електронен блок за първична обработка	ПК
XII	Дейности по привеждане на КСК в съответствие с изискванията на мисия OSART	ПК
XIV	Подмяна на кабелни трасета за кабели за контрол на механични величини на ТГ и ТПП ИП 2.218	ПК
XV	Изграждане на система за показване на часовото време в пом. 6ГА701 на кота 36,00 в ХЗ на 6 ЕБ - ИП 9.111	ПК
XVI	Модернизиране на система за измерване на температурата в циркуляционните кръгове на I контур: термопреобразуватели, компенсационни устройства, ел.захранване, кабелни трасета, нормиращи преобразуватели и др., участващи в състава на АЗ/ПЗ, РОМ, СВРК, СНЕ и ПТК УСБ във връзка с преминаване на повишено ниво на мощността на реакторната установка ИП 2.918	ПК

## КОЛИЧЕСТВЕНА СМЕТКА

## Обем дейности на цех СКУ, сектор ТИА за ПГР-2015, 6ЕБ

№	Наименование на вида работата/доставка	Мярк а	К-во
1	2	3	4
I	<b>Повишаване експлоатационната надеждност на температурния контрол на помпи за аварийно и планово разхлаждане на реактора</b>		
1	Демонтаж СК с тегло до 20кг - без запазване за по-нататъшна употреба	бр	94
2	Монтаж дънна плоча в СК / Доставка на дънната плоча е задължение на Изпълнителя ( ММ-2520, ММ-3025, ММ-33, ММ-43, ММ-46).	бр	94
3	Монтаж DIN шина - доставката на шината е задължение на Изпълнителя	м	165
4	Монтаж СК с тегло до 20кг /Доставката на СК (CRN-2520/150, CRN-3025/150, CRN-3025/200, CRN-33/200, CRN-43/200, CRN-46/300 и монтирани от двете страни шпилки за заземяване е задължение на Изпълнителя/	бр	94
5	Демонтаж кабел без запазване за по нататъшна употреба	м	1980
6	Отсъединяване на кабелни жила до 2,5мм <sup>2</sup>	бр	10850
7	Доставка и полагане кабел с номерирани жила, тип OLFLEX HEAT 4x1мм <sup>2</sup> по готово кабелно трасе	м	300
8	Прозвъняване и подсъединяване кабелни жила до 2,5 мм <sup>2</sup> с притегателен винт /Доставката на марките за маркиране на жилата - РА+1/21 жълти е задължение на Изпълнителя/	бр	11150
9	Монтаж на щуцери на защитна тръба - доставката на щуцерите е задължение на Изпълнителя (RQG 1, 5020.055.222, AD 21,2, M 25 x 1,5; RQG 1, 5020.055.225, AD 28,5, M 25 x 1,5; RQG 1, 5020.055.236, AD 34,5; M 40 x 1,5; RQG 1, 5020.055.245, AD 42,5, M 50 x	бр	950
10	Монтаж на защита тръба (гибшланг) на кабел - доставката на защитната тръба е задължение на Изпълнителя ( Rohrflex® PA 6 S, 0233.209.016, AD 21,2 прис размер 16,5 x 21,2; Rohrflex® PA 6 S, 0233.209 023, AD 28,5, прис. размер 23,0 x 28,5; Rohrflex® PA	м	2350
11	Подмяна марките за маркиране на кабелите /Доставката на марките за маркиране на кабелите PM 20/66 е задължение на Изпълнителя/	бр	1300
12	Проверка изолационното съпротивление на кабели с представяне на протокол	бр	770
13	Изолиране на изведени в резерв жила 1,5мм <sup>2</sup> посредством капи	бр	960
14	Направа на кабелен сноп от проводник ПМВ 1.5мм <sup>2</sup> , 7 жила с дължина до 2м	бр	195
15	Доставка и монтаж на редови клеми за еврошина WDU-2,5мм <sup>2</sup>	бр	2700
16	Доставка и монтаж на редови клеми за еврошина, двоен вход един изход WDU 2,5 ZR	бр	35
17	Доставка и монтаж на носачи за табелки за надписи на клеми SchT 5S 8x40 в комплект със защитно стъкло STR 5S	бр	525
18	Доставка и монтаж на маркировка за клеми последователно вертикални с номера от 1 до 20 DEK 5	бр	2625
19	Доставка и монтаж на ограничители за клемореди за еврошина WDU-2,5	бр	210
20	Доставка и монтаж кабелен PVC канал, перфориран с размери 40/60мм	м	55
21	Направа и монтаж на кабелни уземки с кабел с жълто зелена окраска ПВВА2 4мм <sup>2</sup> дължина до 50см	бр	85

Обособена позиция 5 Приложение № II.2

22	Направа на кабелно трасе от охранна тръба $\phi=25\text{мм}$ / Доставка на тръбата е задължение на Изпълнителя/	м	65
23	Доставка и полагане кабел с номерирани жила, тип OLFLEX HEAT $7 \times 0.75\text{мм}^2$ по готово трасе	м	350
24	Направа и монтаж дребна метална конструкция с грундиране и боядисване	кг.	195
25	Направа на мостчета от клема на клема на клеморед ПВА1 $1\text{мм}^2$ , $L=100\text{мм}$ /Доставката на кабела е задължение на Изпълнителя/	бр	100
26	Монтаж крайник на кабелно жило до $2.5\text{мм}^2$ / Доставка на крайниците е задължение на Изпълнителя/		1900
27	удължаване на жилата е задължение на Възложителя а, останалите материали на Изпълнителя /	бр	50
28	Изграждане метално кабелно трасе перфорирани канал $100/100\text{мм}$ комплект с капак, укрепващи елементи и фасонни детайли / Доставка на материалите е задължение на Изпълнителя/	м	105
29	Блажно боядисване по метал с боя цвят RAL 7035 включително подготовка на основата	$\text{м}^2$	45
30	Демонтаж желязна конструкция без запазване за по нататъшна употреба	кг	37
31	Демонтаж щуцери без запазване за по нататъшна употреба	бр	950
32	Претрасиране на кабел по съществуващи трасета	м	100
33	Разпояване на кабелни жила до $2.5\text{мм}^2$	бр	1800
34	Запояване на кабелно жило към куплунг	бр	950
35	Демонтаж на защита тръба (гибшланг) на кабел без запазване за по нататъшна употреба	м	120
36	Демонтаж на носачи на клеми без запазване на монтираните клеми	бр	180
37	Демонтаж уреди за управление и сигнализация без запазване за по нататъшна употреба	бр	30
38	Боядисване с латекс по стени /Доставката на латекса е задължение на Изпълнителя/	$\text{м}^2$	40
39	Демонтаж кабелни уземки без запазване за по нататъшна употреба	бр	94
<b>II</b>	<b>Повишаване експлоатационната надеждност и степен на защита на междинните присъединения на сигнали за управление на турбината</b>		
1	Демонтаж СК с тегло до 20кг. - без запазване за по-нататъшна употреба	бр	94
2	Монтаж дънна плоча в СК / Доставка на дънната плоча е задължение на Изпълнителя ( MM-2520, MM-3025, MM-33, MM-43, MM-46)	бр	94
3	Доставка и монтаж на DIN шина	м	165
4	Монтаж СК с тегло до 20кг /Доставката на СК (CRN-2520/150, CRN-3025/150, CRN-3025/200, CRN-33/200, CRN-43/200, CRN-46/300 и монтирани от двете страни шпилки за заземяване е задължение на Изпълнителя/	бр	50
5	Демонтаж кабел без запазване за по нататъшна употреба	м	1050
6	Отсъединяване на кабелни жила до $2.5\text{мм}^2$	бр	556
7	Доставка и полагане кабел с номерирани жила, тип OLFLEX HEAT $4 \times 1\text{мм}^2$ по готово кабелно трасе	м	160
8	Прозвъняване и подсъединяване кабелни жила до $2.5\text{мм}^2$ с притегателен винт /Доставката на марките за маркиране на жилата - PA+1/21 жълти е задължение на Изпълнителя/	бр	5910
9	Монтаж на щуцери на защитна тръба - доставката на щуцерите е задължение на Изпълнителя (RQG 1, 5020 055 222, AD 21.2, M 25 x 1.5, RQG 1, 5020 055 225, AD 28.5 M 25 x 1.5, RQG 1 5020 055 236, AD 34.5, M 40 x 1.5, RQG 1, 5020 055 245, AD 42.5 M 50 x	бр	505
10	Монтаж на защита тръба (гибшланг) на кабел - доставката на защитната тръба е задължение на Изпълнителя ( Rohrflex® PA 6 S, 0233 209 016 AD 21.2 прис размер 16.5 x 21.2 Rohrflex® PA 6 S, 0233 209 023, AD 28,5, прис размер 23.0 x 28,5, Rohrflex® PA	м	1245

Обособена позиция 5 Приложение № II.2

11	Подмяна марките за маркиране на кабелите /Доставката на марките за маркиране на кабелите РМ 20/66 е задължение на Изпълнителя/	бр	690
12	Проверка изолационното съпротивление на кабели с представяне на протокол	бр	4010
13	Изолиране на изведени в резерв жила 1.5мм <sup>2</sup> посредством капи	бр	5010
14	Направа на кабелен сноп от проводник ПМВ 1.5мм <sup>2</sup> , 7 жила с дължина до 2м	бр	105
15	Доставка и монтаж на редови клеми за еврошина WDU-2,5мм <sup>2</sup>	бр	1430
16	Доставка и монтаж на редови клеми за еврошина, двоен вход един изход WDU 2,5 ZR	бр	19
17	Доставка и монтаж на носачи за табелки за надписи на клеми SchT 5S 8x40 в комплект със защитно стъкло STR 5S	бр	280
18	Доставка и монтаж на маркировка за клеми последователно вертикални с номера от 1 до 20 DEK 5	бр	1390
19	Доставка и монтаж на ограничители за клемореди за еврошина WDU-2.5	бр	110
20	Доставка и монтаж кабелен PVC канал, перфориран с размери 40/60мм	м	30
21	Направа и монтаж на кабелни уземки с кабел с жълто зелена окраска ПВВА2 4мм <sup>2</sup> дължина до 50см.	бр	45
22	Направа на кабелно трасе от охранна тръба ф=25мм / Доставка на тръбата е задължение на Изпълнителя/	м	35
23	Доставка и полагане кабел с номерирани жила, тип OLFLEX HEAT 7x0.75мм <sup>2</sup> по готово трасе	м	185
24	Направа и монтаж дребна метална конструкция с грундиране и боядисване	кг	105
25	Направа на мостчета от клема на клема на клеморед ПВА1 1мм <sup>2</sup> , L=100мм /Доставката на кабела е задължение на Изпълнителя/	бр	55
26	Монтаж крайник на кабелно жило до 2.5мм <sup>2</sup> / Доставка на крайниците е задължение на Изпълнителя/		1010
27	Удължаване на жила 1,5мм <sup>2</sup> с кербоване /Доставката на кабела за удължаване на жилата е задължение на Възложителя а, останалите материали на Изпълнителя /	бр	26
28	Изграждане метално кабелно трасе перфориран канал 100/100мм комплект с капак, укрепващи елементи и фасонни детайли / Доставка на материалите е задължение на Изпълнителя/	м	56
29	Блажно боядисване по метал с боя цвят RAL 7035 включително подготовка на основата	м <sup>2</sup>	24
30	Демонтаж желязна конструкция без запазване за по нататъшна употреба	кг	19
31	Демонтаж щуцери без запазване за по нататъшна употреба	бр	505
32	Претрасиране на кабел по съществуващи трасета	м	50
33	Разпояване на кабелни жила до 2.5мм <sup>2</sup>	бр	500
34	Запояване на кабелно жило към куплунг	бр	500
35	Демонтаж на защита тръба (гибшланг) на кабел без запазване за по нататъшна употреба	м	65
36	Демонтаж на носачи на клеми без запазване на монтираните клеми	бр	95
37	Демонтаж уреди за управление и сигнализация без запазване за по нататъшна употреба	бр	16
38	Боядисване с латекс по стени /Доставката на латекса е задължение на Изпълнителя/	м <sup>2</sup>	22
39	Демонтаж кабелни уземки без запазване за по нататъшна употреба	бр	50
III	<b>Подмяна на деформирани участъци и възстановяване линейността на линиите за пренос на информация за текущите стойности на технологичните параметри на реакторната установка</b>		
1	Демонтаж на импулсна линия от тръба 14x2мм - без запазване за по-нататъшна употреба	м	60



Обособена позиция 5 Приложение № II.2

2	Изработка и монтаж на конзоли от винкел 50x50мм L=400мм, за укрепване на импулсни линии с грундиране и боядисване	кг	20
3	Изработка и монтаж на скоби комплект от неръждаема ламарина за укрепване на импулсна линия	бр	25
4	Изправяне на изкривен участък от импулсна линия	м	70
5	Изправяне на изкривен участък от охранна тръба	м	20
6	Демонтаж желязна конструкция без запазване за по нататъшна употреба	кг	120
7	Блажно боядисване по метал с боя цвят RAL 7035 включително подготовка на основата	м <sup>2</sup>	30
8	Направа импулсна линия от тръба 14x2мм - доставката на тръбата е задължение на Възложителя	м	60
<b>IV</b>	<b>Подмяна на деформирани участъци и възстановяване линейността на линиите за пренос на информация за текущите стойности на технологичните параметри на системите за управление на турбината</b>		
1	Демонтаж на импулсна линия от тръба 14x2мм - без запазване за по-нататъшна употреба	м	60
2	Изработка и монтаж на конзоли от винкел 50x50мм L=400мм, за укрепване на импулсни линии с грундиране и боядисване	кг	25
3	Изработка и монтаж на скоби комплект от неръждаема ламарина за укрепване на импулсна линия	бр	10
4	Изправяне на изкривен участък от импулсна линия	м	60
5	Изправяне на изкривен участък от охранна тръба	м	15
6	Демонтаж желязна конструкция без запазване за по нататъшна употреба	кг	120
7	Блажно боядисване по метал с боя цвят RAL 7035 включително подготовка на основата	м <sup>2</sup>	30
8	Направа импулсна линия от тръба 14x2мм - доставката на тръбата е задължение на Възложителя	м	60
<b>V</b>	<b>Възстановяване експлоатационната надеждност на прегради и съоръжения за защита на средствата за измерване на технологични параметри, участващи в системи важни за безопасността</b>		
1	Демонтаж стоманена конструкция от листов стомана /козирка/ без запазване за по нататъшна употреба	м <sup>2</sup>	30
2	Изработка, боядисване /двустранно/ и монтаж метална козирка /Доставката на материалите ( профил за рамка 50x50x3 БДС, 1000x500x2мм, грунд за стомана, боя RAL 7035, е задължение на Изпълнителя/.	м <sup>2</sup>	30
3	Изправяне метални козирки, китване и боядисване по метал с боя цвят RAL 7035 /Доставката на материалите е задължение на Изпълнителя/	м <sup>2</sup>	10
4	Блажно боядисване по метал с боя цвят RAL 7035 включително подготовка на основата	м <sup>2</sup>	20
5	Изработка и монтаж на конзоли от винкел 50x50мм L=400мм, за укрепване на импулсни линии с грундиране и боядисване	бр	20
<b>VI</b>	<b>Възстановяване експлоатационната надеждност на вериги, осигуряващи безопасно отвеждане на паразитни потенциали</b>		
1	Направа и монтаж на кабелни уземки с кабел с жълто зелена окраска ПВВА2 4мм <sup>2</sup> дължина до 50см.	бр	100
2	Направа и монтаж на кабелни уземки с кабел с жълто зелена окраска ПВВА2 4мм <sup>2</sup> дължина до 100см	бр	100
3	Направа и монтаж на кабелни уземки с кабел с жълто зелена окраска ПВВА2 4мм <sup>2</sup> дължина до 200см	бр	100

VII	Повишаване експлоатационната надеждност и степен на защита на кабели и кабелни присъединения на електрически управляемите арматури участващи в системи за безопасност и системи важни за безопасността		
1	Демонтаж СК с тегло до 20кг - без запазване за по-нататъшна употреба	бр	200
2	Доставка и монтаж на DIN шина	м	50
3	Монтаж УКП (СК) с тегло до 20кг /Доставката на УКП (CRN-3025/150 с монтирани от двете страни шпилки за заземяване е задължение на Изпълнителя/	бр	200
4	Демонтаж кабел без запазване за по нататъшна употреба	м	500
5	Отсъединяване на кабелни жила до 2,5мм <sup>2</sup>	бр	6000
6	Прозвъняване и подсъединяване кабелни жила до 2 5 мм <sup>2</sup> с притегателен винт /Доставката на марките за маркиране на жилата - PA+1/21 жълти е задължение на Изпълнителя/	бр	6000
7	Монтаж крайник на кабелно жило до 2,5мм <sup>2</sup> / Доставка на крайниците е задължение на Изпълнителя/	бр	5000
8	Монтаж щуцери на защитна тръба - доставката на щуцерите е задължение на Изпълнителя (RQG1-M, AD21.2, M 20x1,5; RQW1-M, AD15.8, M 20x1,5; GMK-M, M 20x1,5; RQG1-M, AD15.8, M 20x1,5).	бр	500
9	Доставка и полагане с номерирани жила, 10x1,5мм <sup>2</sup> многожилен в тръба кабел	м	500
10	Монтаж защита тръба (гибшланг) на кабел - доставката на защитната тръба е задължение на Изпълнителя (PA 6-S, AD21.2, PG16; PA 6-S, AD15.8, PG11).	м	700
11	Подмяна марките за маркиране на кабелите /Доставката на марките за маркиране на кабелите PM 20/66 е задължение на Изпълнителя/	бр	6000
12	Почистване на УКП	бр	60
13	Блажно боядисване по метал /УКП и стойка за УКП/ с боя цвят RAL 7035 включително подготовка на основата	м <sup>2</sup>	120
14	Почистване и боядисване на електродвигател. Доставка на боята RAL 3020 е задължение на Изпълнителя.	м <sup>2</sup>	120
15	Доставка и монтаж на уплътнение на УКП	бр	60
16	Изработка и монтаж преходи от бронз с резба M 50x1 5мм	бр	200
17	Демонтаж щуцери без запазване за по нататъшна употреба	бр	4000
18	Направа на кабелно трасе от поцинкована тръба 3/4" (Доставката на материалите е задължение на Изпълнителя)	м	50
19	Направа и монтаж на кабелни уземки с кабел с жълто зелена окраска ПВВА2 4мм <sup>2</sup> дължина до 100см.	бр	420
20	Изолиране на изведени в резерв жила 1,5мм <sup>2</sup> посредством капи	бр	780
21	Направа на кабелен сноп от проводник ПМВ 1.5мм <sup>2</sup> , 7 жила с дължина до 2м	бр	80
22	Уплътняване кабелни входове и изходи със силикон HILTI - черен - Доставка на материалите е задължение на Изпълнителя	бр	1200
23	Демонтаж щуцери без запазване за по нататъшна употреба	бр	950
24	Претрасиране на кабел по съществуващи трасета	м	150
25	Разпояване на кабелни жила до 2,5мм <sup>2</sup>	бр	1800
26	Запояване на кабелно жило към куплунг	бр	950
27	Демонтаж на защита тръба (гибшланг) на кабел без запазване за по нататъшна употреба	м	120
28	Демонтаж на носачи на клеми без запазване на монтираните клеми	бр	180
29	Доставка и монтаж бутон тип XB4BA31	бр	60
30	Демонтаж уреди за управление и сигнализация без запазване за по нататъшна употреба	бр	30
31	Боядисване с латекс по стени /Доставката на латекса е задължение на Изпълнителя/	м <sup>2</sup>	40
32	Демонтаж кабелни уземки без запазване за по нататъшна употреба	бр	94
33	Направа и монтаж на кабелни уземки с кабел с жълто зелена окраска ПВВА2 4мм <sup>2</sup> дължина до 50см	бр	100

Обособена позиция 5 Приложение № II.2

34	Направа и монтаж на кабелни уземки с кабел с жълто зелена окраска ПВВА2 4мм <sup>2</sup> дължина до 100см.	бр	100
35	Направа и монтаж на кабелни уземки с кабел с жълто зелена окраска ПВВА2 4мм <sup>2</sup> дължина до 200см.	бр	100
<b>VIII</b>	<b>Изграждане на допълнителни конструкции, системи и компоненти участващи в логиката за управление и визуализиране на информационния поток за текущите параметри и състояние на реакторната и турбинната установка</b>		
1	Демонтаж на стенд за датчици до 10кг без запазване за по нататъшна употреба	бр	30
2	Демонтаж на импулсна линия от тръба 14x2мм - без запазване за по-нататъшна употреба	м	200
3	Изработка и монтаж на стенд за за датчици Сапфир ( 10 вентила, 6 тройника, винкел 35x35 ) съгласно Приложение № 1 включително боядисване. Доставка на вентили салникови Ду10 Ру200 Ф14x2 08X18Н10Т (1.4541), тройник равнопроходен Ду10 Ру200 Ф14x2 08X18Н10Т (1.4541) е задължение на Изпълнителя Доставка на тръба н ж.Ф14x2 е задължение на Възложителя.Изпълнителя извършва контрола на заваръчните съединения и представя протокол	бр	10
4	Трасиране на импулсна линия Ф14x2мм н.ж. от стенд до първичен вентил и укрепване - доставката на тръбата е задължение на Възложителя.	м	400
5	Изграждане метално кабелно трасе, перфориран канал 100/100мм комплект с капак, укрепващи елементи и фасонни детайли / Доставка на материалите е задължение на Изпълнителя/	м	70
6	Доставка и полагане на кабел с маркирани жила, 7x1,5мм <sup>2</sup> по готово кабелно трасе	м	1200
7	Доставка и полагане на кабел с маркирани жила, 30x1,5мм <sup>2</sup> по готово кабелно трасе	м	600
8	Доставка и полагане на кабел с маркирани жила, 5x1,5мм <sup>2</sup> по готово кабелно трасе	м	450
9	Монтаж на съединителна кутия 40/40см на стена - доставката на кутията комплект с дънна плоча е задължение на Изпълнителя	бр	10
10	Направа кабелна разделка и маркиране на кабелите /Доставката на марките за маркиране на кабелите РМ 20/66 е задължение на Изпълнителя/	бр	400
11	Прозвъняване и подсъединяване кабелни жила до 2.5 мм <sup>2</sup> с притегателен винт /Доставката на марките за маркиране на жилата - РА+1/21 жълти е задължение на Изпълнителя/	бр	200
12	Изграждане метално кабелно трасе от перфориран канал 500/200мм комплект с капак, укрепващи елементи и фасонни детайли / Доставка на материалите е задължение на Изпълнителя/	м	50
13	Доставка и полагане на кабел с маркирани жила, LOCA 5x0.5мм <sup>2</sup> по готово кабелно трасе	м	1000
14	Доставка и полагане на кабел с маркирани жила, 27x0,5мм <sup>2</sup> по готово кабелно трасе	м	600
15	Прозвъняване и подсъединяване кабелни жила до 0 5 мм <sup>2</sup> с кербоване /Доставката на материалите за кербоване и марките за маркиране на жилата - РА+1/21 е задължение на Изпълнителя/	бр	1250
16	Изолиране на изведени в резерв жила 1,5мм <sup>2</sup> посредством капи	бр	200
17	Направа на кабелен сноп от проводник ПМВ 1 5мм <sup>2</sup> , 7 жила с дължина до 2м	бр	30
18	Доставка и монтаж на редови клеми за еврошина WDU-2,5мм <sup>2</sup>	бр	1000
19	Доставка и монтаж на редови клеми за еврошина, двоен вход един изход WDU 2.5 ZR	бр	100
20	Доставка и монтаж на носачи за табелки за надписи на клеми SchT 5S 8x40 в комплект със защитно стъкло STR 5S	бр	80

Обособена позиция 5 Приложение № II.2

21	Доставка и монтаж на маркировка за клеми последователно вертикални с номера от 1 до 20 DEK 5	бр	1100
22	Доставка и монтаж на ограничители за клемореди за еврошина WDU-2,5	бр	40
23	Доставка и монтаж кабелен PVC канал, перфориран с размери 40/60мм	м	6
24	Направа и монтаж на кабелни уземки с кабел с жълто зелена окраска ПВВА2 4мм <sup>2</sup> дължина до 50см.	бр	20
25	Демонтаж на мрежови кабел UTP CAT.5 4x2x24 без запазване за по нататъшна употреба	м	300
26	Демонтаж на мрежови куплунг RS485	бр	25
27	Доставка и полагане по съществуващо трасе кабел S-FTP CAT.5 4x2x AWG24	м	150
28	Доставка и монтаж иглени накрайници за проводник 0,75мм <sup>2</sup>	бр	100
29	Запояване на кабелно жило до 2.5мм <sup>2</sup> към куплунг	бр	15
30	Свързване на куплунг RS485 към UTP кабел	бр	25
31	Маркиране на кабели /Доставката на марките за маркиране на кабелите е задължение на Изпълнителя/	бр	150
32	Маркиране кабелни жила до 0,75мм <sup>2</sup> /Доставката на марките за маркиране на жилата - цвят жълт е задължение на Изпълнителя/	бр	20
33	Уплътняване кабелни входове и изходи със силикон HILTI - черен - Доставката на материалите е задължение на Изпълнителя	бр	50
34	Демонтаж желязна конструкция без запазване за по нататъшна употреба	кг	80
35	Блажно боядисване по метал с боя цвят RAL 7035 включително подготовка на основата	м <sup>2</sup>	15
36	Разкапачване и закапачване на кабелни трасета	м	150
37	Разуплътняване и уплътняване на кабелни проходки с размери Ф 100мм със сертифициран огнезащитен състав /Доставката на материалите е задължение на изпълнителя/	бр	45
38	Направа кабелна разделка и маркиране на кабелите /Доставката на марките за маркиране на кабелите PM 20/66 е задължение на Изпълнителя/	бр	85
39	Възстановяване подово покритие , боядисване с епоксидна боя включително подготовка на основата	м <sup>2</sup>	20
<b>IX</b>	<b>Повишаване експлоатационната надеждност и степен на защита на кабели и кабелни присъединения на средствата за измерване на технологични параметри</b>		
1	Демонтаж кабел без запазване за по нататъшна употреба	м	7100
2	Отсъединяване на кабелни жила до 2,5мм <sup>2</sup>	бр	4000
3	Доставка и полагане кабел с номерирани жила, тип OLFLEX HEAT 4x1мм <sup>2</sup> по готово кабелно трасе	м	8800
4	Доставка и монтаж на накрайник за кримпване на проводници	бр	2575
5	Запояване на кабелно жило към куплунг	бр	1225
6	Прозвъняване и подсъединяване кабелни жила до 2.5 мм <sup>2</sup> с притегателен винт /Доставката на марките за маркиране на жилата - PA+1/21 жълти е задължение на Изпълнителя/	бр	3575
6	Монтаж щуцери на защитна тръба - доставката на щуцерите е задължение на Изпълнителя (RQG1-M, AD21.2, M 20x1,5, RQW1-M, AD15 8, M 20x1,5; GMK-M, M 20x1,5; RQG1-M, AD15 8, M 20x1,5)	бр	1300
7	Монтаж на защита тръба (гибшланг) на кабел - доставката на защитната тръба (Rohrflex® PA 6 AD 15,8 0233 202.014)е задължение на Изпълнителя	м	3100
8	Подмяна марките за маркиране на кабелите /Доставката на марките за маркиране на кабелите PM 20/66 е задължение на Изпълнителя/	бр	1100
9	Проверка изолационното съпротивление на кабели с представяне на протокол	бр	550
10	Доставка и монтаж на разъоми за датчици тип 2PMT-комплект	бр	150
11	Изолиране на изведени в резерв жила 1,5мм <sup>2</sup> посредством капи	бр	400

Обособена позиция 5 Приложение № II.2

12	Направа на кабелен сноп от проводник ПМВ 1 5мм <sup>2</sup> . 7 жила с дължина до 2м	бр	25
13	Изработка и монтаж преходи от бронз с резба М 50x1 5мм	бр	40
14	Демонтаж щуцери без запазване за по нататъшна употреба	бр	600
15	Направа на кабелно трасе от охранна тръба ф=25мм / Доставката на тръбата е задължение на Изпълнителя/	м	25
17	Направа и монтаж дребна метална конструкция с грундиране и боядисване	кг	10
18	Уплътняване кабелни входове и изходи със силикон HILTI - черен - Доставката на материалите е задължение на Изпълнителя	бр	200
19	Претрасиране на кабел по съществуващи трасета	м	100
20	Демонтаж на защита тръба (гибшланг) на кабел без запазване за по нататъшна употреба	м	150
21	Демонтаж кабелни уземки без запазване за по нататъшна употреба	бр	200
22	Демонтаж щуцери без запазване за по нататъшна употреба	бр	1300
23	Блажно боядисване по метал с боя цвят RAL 7035 включително подготовка на основата	м <sup>2</sup>	30
<b>X</b>	<b>Подмяна на неподлежащи на възстановяване конструкции и компоненти, осигуряващи сеизмична устойчивост на приборите за измерване технологичните параметри на системата за управление на турбината, подаване и пренасяне на информация, прекъсване и разтоварване на информационните линии</b>		
1	Изработка и монтаж на стенд ( 18 вентила, 12 тройника, 36 щуцери, винкел 40x40) съгласно Приложение № 2 включително боядисване. Доставката на вентили салникови Ду10 Ру200 Ф14x2 08X18Н10Т (1.4541), тройник равнопроходен Ду10 Ру200 Ф14x2 08X18Н10Т (1.4541) е задължение на Изпълнителя. Доставката на тръба н.ж.Ф14x2 е задължение на Възложителя.Изпълнителя извършва контрола на заваръчните съединения и представя протокол	бр	7
2	Изработка и монтаж на стенд ( 15 вентила, 10 тройника, 5 холендрови гайки за манометри, винкел 40x40 ) съгласно Приложение № 2 включително боядисване. Доставката на вентили салникови Ду10 Ру200 Ф14x2 08X18Н10Т (1.4541), тройник равнопроходен Ду10 Ру200 Ф14x2 08X18Н10Т (1 4541) е задължение на Изпълнителя. Доставката на тръба н ж Ф14x2 е задължение на Възложителя Изпълнителя извършва контрола на заваръчните съединения и представя протокол	бр	1
3	Изработка и монтаж на стенд ( 17 вентила, 12 тройника, 6 холендрови гайки за манометри, винкел 40x40) съгласно Приложение № 1.2 включително боядисване Доставката на вентили салникови Ду10 Ру200 Ф14x2 08X18Н10Т (1 4541), тройник равнопроходен Ду10 Ру200 Ф14x2 08X18Н10Т (1.4541) е задължение на Изпълнителя Доставката на тръба н.ж.Ф14x2 е задължение на Възложителя Изпълнителя извършва контрола на заваръчните съединения и представя протокол	бр	1
4	Изработка и монтаж на стенд ( 18 вентила, 12 тройника, 6 холендрови гайки за манометри, винкел 40x40) съгласно Приложение № 1.2 включително боядисване Доставката на вентили салникови Ду10 Ру200 Ф14x2 08X18Н10Т (1 4541), тройник равнопроходен Ду10 Ру200 Ф14x2 08X18Н10Т (1 4541) е задължение на Изпълнителя Доставката на тръба н.ж.Ф14x2 е задължение на Възложителя Изпълнителя извършва контрола на заваръчните съединения и представя протокол	бр	2

Обособена позиция 5 Приложение № II.2

5	Изработка и монтаж на стенд ( 6 вентила, 4 тройника, 2 холендрови гайки за манометри, винкел 40x40 ) съгласно Приложение № 2 включително боядисване. Доставка на вентили салникови Ду10 Ру200 Ф14x2 08X18Н10Т (1.4541), тройник равнопроходен Ду10 Ру200 Ф14x2 08X18Н10Т (1.4541) е задължение на Изпълнителя. Доставка на тръба н.ж.Ф14x2 е задължение на Възложителя.Изпълнителя извършва контрола на заваръчните съединения и представя протокол	бр	2
6	Изработка и монтаж на стенд (12 вентила, 8 тройника, 4 холендрови гайки за манометри, винкел 40x40 ) съгласно Приложение № 2 включително боядисване. Доставка на вентили салникови Ду10 Ру200 Ф14x2 08X18Н10Т (1.4541), тройник равнопроходен Ду10 Ру200 Ф14x2 08X18Н10Т (1.4541) е задължение на Изпълнителя. Доставка на тръба н.ж.Ф14x2 е задължение на Възложителя.Изпълнителя извършва контрола на заваръчните съединения и представя протокол	бр	1
7	Изработка и монтаж на стенд ( 35 вентила, 26 тройника, 9 холендрови гайки за манометри, винкел 40x40 ) съгласно Приложение № 2 включително боядисване. Доставка на вентили салникови Ду10 Ру200 Ф14x2 08X18Н10Т (1.4541), тройник равнопроходен Ду10 Ру200 Ф14x2 08X18Н10Т (1.4541)е задължение на Изпълнителя. Доставка на тръба н.ж.Ф14x2 е задължение на Възложителя.Изпълнителя извършва контрола на заваръчните съединения и представя протокол	бр	1
8	Изработка и монтаж на стенд ( 30 вентила, 20 тройника, 10 холендрови гайки за манометри, винкел 40x40 ) съгласно Приложение № 2 включително боядисване. Доставка на вентили салникови Ду10 Ру200 Ф14x2 08X18Н10Т (1.4541), тройник равнопроходен Ду10 Ру200 Ф14x2 08X18Н10Т (1.4541) е задължение на Изпълнителя. Доставка на тръба н.ж.Ф14x2 е задължение на Възложителя.Изпълнителя извършва контрола на заваръчните съединения и представя протокол	бр	1
9	Изработка и монтаж на стенд ( 21 вентила, 14 тройника, 7 холендрови гайки за манометри, винкел 40x40 ) съгласно Приложение № 2 включително боядисване. Доставка на вентили салникови Ду10 Ру200 Ф14x2 08X18Н10Т (1.4541), тройник равнопроходен Ду10 Ру200 Ф14x2 08X18Н10Т (1.4541) е задължение на Изпълнителя. Доставка на тръба н.ж.Ф14x2 е задължение на Възложителя.Изпълнителя извършва контрола на заваръчните съединения и представя протокол	бр	1
10	Изработка и монтаж на стенд ( 10 вентила, 8 тройника, 2 холендрови гайки за манометри, винкел 40x40) съгласно Приложение № 2 включително боядисване. Доставка на вентили салникови Ду10 Ру200 Ф14x2 08X18Н10Т (1.4541), тройник равнопроходен Ду10 Ру200 Ф14x2 08X18Н10Т (1.4541) е задължение на Изпълнителя. Доставка на тръба н.ж.Ф14x2 е задължение на Възложителя.Изпълнителя извършва контрола на заваръчните съединения и представя протокол	бр	1
11	Изработка и монтаж на стенд ( 9 вентила, 6 тройника, 3 холендрови гайки за манометри, винкел 40x40) съгласно Приложение № 2 включително боядисване. Доставка на вентили салникови Ду10 Ру200 Ф14x2 08X18Н10Т (1.4541), тройник равнопроходен Ду10 Ру200 Ф14x2 08X18Н10Т (1.4541) е задължение на Изпълнителя. Доставка на тръба н.ж.Ф14x2 е задължение на Възложителя.Изпълнителя извършва контрола на заваръчните съединения и представя протокол	бр	1
12	Трасиране на импулсна линия Ф14x2мм н.ж. от стенд до първичен вентил и укрепване - доставката на тръбата е задължение на Възложителя.	м	1000
13	Монтаж манометри - Доставка на манометрите е задължение на Възложителя	бр	80

Обособена позиция 5 Приложение № II.2

14	Доставка и монтаж холендрови гайки н ж С вътрешен диаметър 20мм, външен диаметър 27мм, дълбочина 20мм и резба 20x1 5мм	бр	80
15	Демонтаж първичен вентил чрез изрязване	бр	50
16	Монтаж вентили чрез заварка - Доставката на вентилите е задължение на Възложителя	бр	299
17	Демонтаж стенд за датчици до 10кг, без запазване за по нататъшна употреба	бр	50
18	Възстановяване подово покритие , боядисване с епоксидна боя включително подготовка на основата	м <sup>2</sup>	25
<b>XI</b>	<b>Подмяна на датчици за контрол на топлинното разширение на Цилиндър ниско налягане (ЦНН - 1, 2, 3 (SB22, 32, 42G06B1)), участващи в системите за управление на турбината</b>		
1	Демонтаж датчици тип ДТР. (без запазване за по-нататъшна употреба).	бр	3
2	Демонтаж преобразуватели тип Ш 73. (без запазване за по-нататъшна употреба).	бр	3
3	Направа и монтаж дребна метална конструкция с грундиране и боядисване	кг	15
4	Монтаж датчици тип AD9/L /Доставката на датчиците е задължение на Възложителя/	бр	3
5	Монтаж електронни модули SM-AD9, в панел 5HK09AS /Доставката на модулите е задължение на Възложителя/	бр	3
6	Доставка и полагане на кабел с маркирани жила, ССТВ 3X 093 мм <sup>2</sup> /FILTEX/ по готово трасе	м	350
7	Направа кабелна разделка и маркиране на кабелите /Доставката на марките за маркиране на кабелите PM 20/66 е задължение на Изпълнителя/	бр	3
8	Проверка изолационното съпротивление на кабели с представяне на протокол	бр	9
9	Прозвъняване и подсъединяване кабелни жила до 2.5 мм <sup>2</sup> с притегателен винт /Доставката на марките за маркиране на жилата - RA+1/21 жълти е задължение на Изпълнителя/	бр	9
10	Претрасиране на кабел по съществуващи трасета	м	60
<b>XII</b>	<b>Подмяна на линиите за пренос на информация ( с актуално повишаване уплътняването на линиите) за текущите стойности на технологичните параметри от първичен преобразувател на неелектрически параметри в електрически до електронен блок за първична обработка</b>		
1	Отсъединяване на кабелни жила до 2,5мм <sup>2</sup>	бр	100
2	Демонтаж без запазване за по-нататъшна употреба на кабелни проходки в корпусите на ТГ и ТПП	бр	40
3	Монтаж на кабелни щуцери ( комплект) - Доставката на щуцерите е задължение на Възложителя	бр	110
4	Монтаж удължителен кабел, кабелен код 2V8cab с дължина 10м, четирижилен, екраниран, високотемпературен, тефлон <b>комплект с куплунг за Акселометър V81H100XY</b> - Доставката е задължение на Възложителя	бр	23
5	Монтаж удължителен кабел, кабелен код 2V8cab с дължина 10м, двужилен, екраниран, високотемпературен, тефлон <b>комплект с куплунг за Акселометър V81H100X</b> - Доставката е задължение на Възложителя	бр	14
6	Монтаж удължителен кабел комплект с куплунзи- Доставката е задължение на Възложителя	бр	37
7	Монтаж екраниран кабел тип J9T2, двужилен, екраниран, обвивка от Тифцел, дължина 10м. комплект с изходен куплунг MIL-C5015, 2 крачета - Доставката е задължение на Възложителя	бр	6



Обособена позиция 5 Приложение № II.2

8	Прозвъняване и подсъединяване кабелни жила до 2,5 мм <sup>2</sup> с притегателен винт /Доставката на марките за маркиране на жилата - РА+1/21 жълти е задължение на Изпълнителя/	бр	100
<b>XIII</b>	<b>Дейности по привеждане на КСК в съответствие с изискванията на мисия OSART</b>		
1	Доставка и монтаж на PVC шлаух /Вътрешно и външно набраздена, пластична пластмасова тръба изработена от високо устойчив температурно полимер издържащ на температура от -20°C до +80°C, IP 68 с диаметър 54.5мм/	м	60
2	Доставка и монтаж PVC шлаух /вътрешно и външно набраздена, пластична пластмасова тръба изработена от високо устойчив температурно полимер издържащ на температура от -20°C до +60°C, IP 66 със следните характеристики: Въздухо и водно устойчив, устойчив на въздействието на масло, бензин, киселинни разтвори; трудно горим; самозагасващ; устойчив на UV лъчения; клас V0 според изискванията на UL94. Големина на тръбата 21.2мм/	м	300
3	Доставка и монтаж на PVC шлаух /Вътрешно и външно набраздена, пластична пластмасова тръба изработена от високо устойчив температурно полимер издържащ на температура от -20°C до +80°C, IP 68 с диаметър 15.8мм/	м	200
4	Изработка дребна желязна конструкция за укрепване на съединителни кутии от винкел 20/20	кг	800
5	Претрасиране на кабел по съществуващи трасета	м	600
6	Демонтаж кабел без запазване за по нататъшна употреба	м	1000
7	Изграждане метално кабелно трасе от перфориран канал 100/100мм комплект с капак, укрепващи елементи и фасонни детайли / Доставка на материалите е задължение на Изпълнителя/	м	100
8	Изграждане кабелно трасе от PVC канал 20/20мм комплект с капак, укрепващи елементи и фасонни детайли	м	100
9	Проверка маркировката на кабелите и възстановяване на липсващите марки /доставката и надписването на марките е задължение на Изпълнителя/	бр	4000
10	Полагане на кабел в тръба /Доставката на кабела е задължение на Възложителя/	м	300
11	Направа и монтаж на кабелни уземки с кабел с жълто зелена окраска ПВВА2 6мм <sup>2</sup> дължина до 1м.	бр	1000
12	Отсъединяване кабелни жила до 1.5мм <sup>2</sup>	бр	2000
13	Прозвъняване и подсъединяване кабелни жила до 1 5 мм <sup>2</sup> с притегателен винт /Доставката на марките за маркиране на жилата - РА+1/21 жълти е задължение на Изпълнителя/	бр.	1000
14	Разпояване на кабелни жила до 2,5мм <sup>2</sup>	бр	500
15	Прозвъняване и подсъединяване кабелни жила до 2 5 мм <sup>2</sup> с притегателен винт /Доставката на марките за маркиране на жилата - РА+1/21 жълти е задължение на Изпълнителя/	бр	2000
16	Доставка и монтаж поцинкован щуцер PG21 2 осигурен с гайка за захващане на щуцера и фиксиращо устройство за шлаух.	бр	20
17	Доставка и монтаж PVC щуцер AD34.5 осигурен с гайка за захващане на щуцера и фиксиращо устройство за PVC шлаух.	бр	20
18	Доставка и монтаж кабелен PVC канал, перфориран с размери 40/60мм	м	50
19	Монтаж на съединителна кутия 40/40см на стена - доставката на кутията комплект с дънна плоча е задължение на Изпълнителя	бр	50
20	Демонтаж СК с тегло до 20кг - без запазване за по-нататъшна употреба	бр	40
21	Отсъединяване кабелни жила до 35мм <sup>2</sup>	бр	10
22	Прозвъняване, маркиране и подвързване на кабелни жила до 35мм <sup>2</sup> с притегателен винт /Доставката на марките за маркиране на жилата е задължение на Изпълнителя/	бр	10



Обособена позиция 5 Приложение № II.2

23	Демонтаж на желязна конструкция от ламарина ( $\delta = 2$ мм), без запазване за по нататъшна употреба	кг	50
24	Блажно боядисване по метал с боя цвят RAL 7035 включително подготовка на основата /Преди боядисването същите се почистват от съществуващите надписи, номерации и налични стикери Доставка на боята е задължение на Изпълнителя/	м <sup>2</sup>	2000
25	Затваряне отвор в ламарина $\delta$ 1мм с размери 180/45мм	бр	50
26	Затваряне отвор в ламарина $\delta$ 1мм с размери 100/100мм	бр	50
27	Затваряне отвор в ламарина $\delta$ 1мм с размери 200/200мм	бр	30
28	Затваряне отвор в ламарина $\delta$ 1мм с размери 500/100мм	бр	50
29	Затваряне отвор в ламарина $\delta$ 1мм с размери 500/700мм	бр	50
30	Демонтаж на защита тръба (гибшланг) на кабел без запазване за по нататъшна употреба	м	200
31	Демонтаж на носачи на клеми без запазване на монтираните клеми	бр	20
32	Демонтаж СК с тегло до 20кг - без запазване за по-нататъшна употреба	бр	20
33	Доставка и монтаж на DIN шина	м	20
34	Доставка и монтаж кабелен PVC канал, перфориран с размери 40/60мм	м.	20
35	Доставка и монтаж PVC щуцер AD21.2 осигурен с гайка за захващане на щуцера и фиксиращо устройство за PVC шлаух.	бр	50
36	Доставка и полагане кабел с маркирани жила, СВТн 4x1мм <sup>2</sup> по готово трасе	м	400
37	Доставка и монтаж на PVC шлаух /Вътрешно и външно набраздена, пластична пластмасова тръба изработена от високо устойчив температурно полимер издържащ на температура от -20°C до +80°C, IP 68 с диаметър 21 2мм/	м	300
38	Доставка и монтаж на универсална клема UK 2,5N за NS DIN релса.	бр	500
39	Изграждане кабелно трасе от тънкостенна поцинкована тръба $\Phi = 39 \times 2$	м	50
40	Запояване на кабелно жило към куплунг	бр	100
41	Демонтаж кабелни уземки без запазване за по нататъшна употреба	бр	200
42	Демонтаж на "БП" без запазване за по-нататъшна употреба	бр.	20
43	Доставка и монтаж на PVC щуцери AD15.80 IP54 със захващащо устройство за PVC шлаух	бр	200
44	Монтаж на хранващ блок БП към панел чрез укрепващи болтове	бр	20
45	Направа на кабелен сноп от проводник ПМВ 1.5мм <sup>2</sup> , 7 жила с дължина до 2м	бр	500
46	Изграждане метално перфорирано кабелно трасе 400/150мм, комплект с капак и конзоли за монтаж на таван / Доставка на материалите е задължение на Изпълнителя/	м	50
47	Изграждане на перфорирано кабелно трасе 200X200 мм комплект с укрепващи елементи и фасонни детайли / Доставка на материалите е задължение на Изпълнителя/	м	50
48	Демонтаж уреди за управление и сигнализация без запазване за по нататъшна употреба	бр	100
49	Демонтаж кабелни марки без запазване за по нататъшна употреба	бр	2000
50	Доставка и монтаж на PVC шлаух тип "ROHRflex PA 6 S", AD28 5, цвят черен	м	30
51	Доставка и монтаж на PVC шлаух тип "ROHRflex PA 6 S", AD34 5, цвят черен, вътрешен и външен диаметър 29 0x34 5 мм	м	30
52	Затваряне отвори до $\Phi = 30$ мм с ламарина /дебелина 1мм / и течен метал включително китосване	бр	50
53	Доставка и монтаж PVC тали M20x1 5	бр	200
54	Направа и монтаж на кабелни уземки с кабел с жълто зелена окраска ПВВА2 4мм <sup>2</sup> дължина до 50см	бр	200
55	Направа и монтаж на кабелни уземки с кабел с жълто зелена окраска ПВВА2 6мм <sup>2</sup> дължина до 2м	бр	200
56	Оформяне и укрепване на пакети от съществуващи кабели с дължина 1.5м . 10бр жила 1 5мм <sup>2</sup> с помощта на PVC спирала за оформяне на пакети - цвят черен	бр	500

Обособена позиция 5 Приложение № II.2

57	Изолиране на изведени в резерв кабели посредством капи	бр	500
58	Разкапачване и закапачване на кабелни трасета	м	300
59	Разуплътняване и уплътняване на кабелни проходки с размери Ф 150мм със сертифициран огнезащитен състав /Доставката на материалите е задължение на изпълнителя/	бр	50
60	Подмяна маркировка на кабелни жила	бр	20000
<b>XIV</b>	<b>Подмяна на кабелни трасета за кабели за контрол на механични величини на ТГ и ТПП ИП 2.218</b>		
1	Направа на суха разделка на кабел CYwCYw 3X1mm <sup>2</sup>	бр	246
2	Прозвъняване и присъединяване на жила на кабел със сечение 0.93mm <sup>2</sup> /Доставката на марките за маркиране на жилата е задължение на Изпълнителя/	бр	596
3	Маркиране на кабели с кабелни марки WKM18/43 /Доставка на марките е задължение на изпълнителя/	бр	1134
4	Проверка наличието на верига между заземител и заземляем обект (до30точки)	бр	1
5	Изпитване на кабел YwCYw 3X1mm <sup>2</sup> с представяне на протокол	бр	246
<b>XV</b>	<b>Изграждане на система за показване на часовото време в помещение 6ГА701 на кота 36,00 в ХЗ - ИП 9.111</b>		
1	Разкапачване и закапачване на кабелни трасета	м	45
2	Изграждане на кабелно трасе от тънкостенна охранна тръба ф 16мм /Доставката на тръбите е задължение на Изпълнителя/	м	60
3	Полагане по съществуващи кабелни трасета на FTP кабел 4x2x0,51мм, усукан по двойки, с екран, за пренос на данни и информация /Доставката на кабелите е задължение на Изпълнителя/	м	110
4	Подсъединяване кабел FTP 4x2x0,51мм на хермопроходка /Доставката на консумативите е задължение на Изпълнителя/	бр	2
5	Доставка и монтаж PVC шлаух - вътрешно и външно набраздена, пластична пластмасова тръба изработена от високо устойчив температурно полимер издържащ на температура от -200С до +600С, IP 66 със следните характеристики. Големина на тръбата 15.8мм	м	6
6	Доставка и монтаж PVC щуцер AD21,2 осигурен с гайка за захващане на щуцера и фиксиращо устройство за PVC шлаух.	бр	2
7	Доставка и монтаж часовник аналогов модел Profil 940 E, за външен стенен монтаж, диаметър 40 см с бял циферблат и черни арабски цифри ; големина на цифрите 7 см; четимост - 30 m ; едностранен, синхронизация с 24V импулс, защитен срещу корозия, работна температура от -25 до +70°C, IP55	бр	1
8	Маркиране на кабели с кабелни марки WKM18/43 /Доставка на марките е задължение на изпълнителя/	бр	4
<b>XVI</b>	<b>Модернизиране на система за измерване на температурата в циркулационните кръгове на I контур: термопреобразуватели, компенсационни устройства, ел.захранване, кабелни трасета, нормиращи преобразуватели и др., участващи в състава на АЗ/ПЗ, РОМ, СВРК, СНЕ и ПТК УСБ във връзка с преминаване на повишено ниво на мощността на реакторната установка ИП 2.918</b>		
1	Демонтаж на УКМ (КС) без запазване за по нататъшна употреба	бр.	56
2	Демонтаж на термодвойки без запазване за по нататъшна употреба	бр.	192
3	Демонтаж на желязна конструкция без запазване за по нататъшна употреба	кг	200
4	Демонтаж на нормиращи преобразуватели без запазване за по нататъшна употреба	бр	52
5	Демонтаж на захранващи блокове без запазване за по нататъшна употреба	бр	48
6	Отсъединяване на разьом	бр	316

Обособена позиция 5 Приложение № II.2

7	Разглобяване на разьом	бр.	316
8	Разпояване на кабелни жила до 2,5мм <sup>2</sup>	бр.	1364
9	Отсъединяване на кабелни жила до 2,5мм <sup>2</sup>	бр.	1748
10	Полагане на кабел LOCA с номерирани жила, 7x1.5мм <sup>2</sup> по готово кабелно трасе	м	9360
11	Полагане на кабел с номерирани жила, 7x1.5мм <sup>2</sup> по готово кабелно трасе /Доставката на кабела е задължение на Възложителя/	м	500
12	Монтаж на съединителна кутия КС (~40/40см) на метална конструкция - доставката на кутията комплект с дънна плоча и монтирани от двете страни шпилки за заземяване е задължение на Възложителя	бр.	8
13	Монтаж на блок за броеобразуване (~40/40см) на стена - доставката на блока е задължение на Възложителя	бр.	8
14	Изграждане метално кабелно трасе от перфориран канал 500/200мм комплект с капак, укрепващи елементи и фасонни детайли / Доставка на материалите е задължение на Възложителя/	м	120
15	Направа и монтаж на кабелни уземки с кабел с жълто зелена окраска ПВВА2 4мм <sup>2</sup> дължина до 50см.	бр.	128
16	Разкапачване и закапачване на кабелни трасета	м	360
17	Разуплътняване и уплътняване на кабелни проходки с размери Ф 100мм със сертифициран огнезащитен състав /Доставката на материалите е задължение на изпълнителя/	бр.	36
18	Направа кабелна разделка и маркиране на кабелите /Доставката на марките за маркиране на кабелите РМ 20/66 е задължение на Изпълнителя/	бр.	214
19	Възстановяване подово покритие , боядисване с епоксидна боя включително подготовка на основата	м <sup>2</sup>	40
20	Изолиране на изведени в резерв жила 1,5мм <sup>2</sup> посредством капи	бр.	600
21	Демонтаж на кабелен сноп от проводник ПМВ 1 5мм <sup>2</sup> , 7 жила с дължина до 2м без запазване за по нататъшна употреба	бр.	200
22	Направа на кабелен сноп от проводник ПМВ 1 5мм <sup>2</sup> , 7 жила с дължина до 2м	бр.	200
23	Монтаж на термодвойка в карман	бр.	192
24	Монтаж на нормиращ преобразувател на панел	бр.	52
25	Прозвъняване и подсъединяване кабелни жила до 2 5 мм <sup>2</sup> чрез запояване /Доставката на марките за маркиране на жилата - РА+1/21 жълти е задължение на Изпълнителя/	бр.	3256
26	Затваряне отвор в ламарина δ 1мм с размери 180/45мм	бр.	100

## Обособена позиция 5, Приложение II.3

### Обем дейности на цех СКУ, сектор ТИА за ПГР-2015, ОСО

№	Наименование на вида работата	Необходими документи по т.5.1.2 от ТЗ
1	2	3
I	Повишаване експлоатационната надеждност и степен на защита на кабели и кабелни присъединения на електрически управляемите арматури	ПК
II	Изграждане на допълнителни конструкции, системи и компоненти участващи в логиката за управление и визуализиране на информационния поток за текущите параметри	ПК
III	Дейности по привеждане на КСК в съответствие с изискванията на мисия OSART	ПК
IV	Реконструкция на слаботоквата и оптична кабелни мрежи на площадката на ЕП2 свързано с обособяването на комуникационния възел на ЕП 2 като основен - ИП 9.117	ПК
V	Повишаване експлоатационната надеждност и степен на защита на кабели и кабелни присъединения на средствата за измерване на технологични параметри. Подмяна на кабели на датчици и съединителни кутии	ПК
VI	Интерфейс между нереализираните проекти за получаване на една интегрирана система за контрол и управление на СК-3 - ИП 2.853	ПК

## КОЛИЧЕСТВЕНА СМЕТКА

## Обем дейности на цех СКУ, сектор ТИА за ПГР-2015, ОСО

№	Наименование на вида работата/доставка	Мярка	К-во
1	2	3	4
I	<b>Повишаване експлоатационната надеждност и степен на защита на кабели и кабелни присъединения на електрически управляемите арматури</b>		
1	Демонтаж УКП (СК) с тегло до 20кг - без запазване за по-нататъшна употреба	бр	60
2	Доставка и монтаж на DIN шина	м	18
3	Монтаж УКП (СК) с тегло до 20кг /Доставката на УКП (CRN-3025/150 с монтирани от двете страни шпилки за заземяване е задължение на Изпълнителя/	бр	60
4	Демонтаж кабел без запазване за по нататъшна употреба	м	50
5	Отсъединяване на кабелни жила до 2,5мм <sup>2</sup>	бр	500
6	Прозвъняване и подсъединяване кабелни жила до 2,5 мм <sup>2</sup> с притегателен винт /Доставката на марките за маркиране на жилата - PA+1/21 жълти е задължение на Изпълнителя/	бр	500
7	Монтаж накрайник на кабелно жило до 2,5мм <sup>2</sup> / Доставка на накрайниците е задължение на Изпълнителя/	бр	500
8	Монтаж щуцери на защитна тръба - доставката на щуцерите е задължение на Изпълнителя (RQG1-M, AD21 2, M 20x1,5; RQW1-M, AD15.8, M 20x1,5; GMK-M, M 20x1,5; RQG1-M, AD15.8, M 20x1.5).	бр	250
9	Доставка и полагане в тръба кабел с маркирани жила, 10x1,5мм <sup>2</sup> многожилен	м	50
10	Монтаж защита тръба (гибшланг) на кабел - доставката на защитната тръба е задължение на Изпълнителя (PA 6-S, AD21.2, PG16; PA 6-S, AD15.8, PG11).	м	50
11	Подмяна марките за маркиране на кабелите /Доставката на марките за маркиране на кабелите PM 20/66 е задължение на Изпълнителя/	бр	200
12	Почистване на УКП	бр	50
13	Блажно боядисване по метал /УКП и стойка за УКП/ с боя цвят RAL 7035 включително подготовка на основата	м <sup>2</sup>	50
14	Почистване и боядисване на електродвигател Доставка на боята RAL 3020 е задължение на Изпълнителя.	м <sup>2</sup>	50
15	Доставка и монтаж на уплътнение на УКП	бр	50
16	Изработка и монтаж преходи от бронз с резба M 50x1.5мм	бр	50
17	Демонтаж щуцери без запазване за по нататъшна употреба	бр	250
18	Направа на кабелно трасе от поцинкована тръба 3/4" (Доставката на материалите е задължение на Изпълнителя)	м	150
19	Направа и монтаж на кабелни уземки с кабел с жълто зелена окраска ПВВА2 4мм <sup>2</sup> дължина до 100см.	бр	50
20	Изолиране на изведени в резерв жила 1,5мм <sup>2</sup> посредством капи	бр	250
21	Направа на кабелен сноп от проводник ПМВ 1.5мм <sup>2</sup> , 7 жила с дължина до 2м	бр	50
22	Уплътняване кабелни входове и изходи със силикон HILTI - черен - Доставка на материалите е задължение на Изпълнителя	бр	100
23	Претрасиране на кабел по съществуващи трасета	м	30
24	Разпояване жило до 2.5мм <sup>2</sup>	бр	60
25	Запояване на кабелно жило до 2.5мм <sup>2</sup> към куплунг	бр	60
26	Демонтаж на защита тръба (гибшланг) на кабел без запазване за по нататъшна употреба	м	30
27	Демонтаж на носачи на клеми без запазване на монтираните клеми	бр	60

Обособена позиция 5 Приложение № II.3

28	Демонтаж уреди за управление и сигнализация без запазване за по нататъшна употреба	бр	30
29	Боядисване с латекс по стени /Доставката на латекса е задължение на Изпълнителя/	м <sup>2</sup>	10
30	Демонтаж кабелни уземки без запазване за по нататъшна употреба	бр	60
<b>II</b>	<b>Изграждане на допълнителни конструкции, системи и компоненти участващи в логиката за управление и визуализиране на информационния поток за текущите параметри</b>		
1	Демонтаж на стенд за датчици до 10кг без запазване за по нататъшна употреба	бр	2
2	Демонтаж на импулсна линия от тръба 14x2мм - без запазване за по-нататъшна употреба	м	50
3	Изработка и монтаж на стенд за за датчици Сапфир ( 10 вентила, 6 тройника, винкел 35x35 ) съгласно Приложение № 1.1 включително боядисване. Доставка на вентили салникови Ду10 Ру200 Ф14x2 08X18N10T (1 4541). тройник равнопроходен Ду10 Ру200 Ф14x2 08X18N10T (1.4541) е задължение на Изпълнителя. Доставка на тръба н.ж.Ф14x2 е задължение на Възложителя.Изпълнителя извършва контрола на заваръчните съединения и представя протокол	бр	2
4	Трасиране на импулсна линия Ф14x2мм от стенд до първичен вентил и укрепване - доставката на тръбата е задължение на Възложителя.	м	100
5	Изграждане метално кабелно трасе, перфориран канал 100/100мм комплект с капак, укрепващи елементи и фасонни детайли / Доставка на материалите е задължение на Изпълнителя/	м	70
6	Доставка и полагане на кабел с маркирани жила, 7x1,5мм <sup>2</sup> по готово кабелно трасе	м	200
7	Доставка и полагане на кабел с маркирани жила, 30x1,5мм <sup>2</sup> по готово кабелно трасе	м	200
8	Доставка и полагане на кабел с маркирани жила, 5x1,5мм <sup>2</sup> по готово кабелно трасе	м	200
9	Монтаж на съединителна кутия 40/40см на стена - доставката на кутията комплект с дънна плоча е задължение на Изпълнителя	бр	30
10	марките за маркиране на кабелите РМ 20/66 е задължение на Изпълнителя/	бр	400
11	Прозвъняване и подсъединяване кабелни жила до 2,5 мм <sup>2</sup> с притегателен винт /Доставката на марките за маркиране на жилата - РА+1/21 жълти е задължение на Изпълнителя/	бр	200
12	Изграждане метално кабелно трасе от перфориран канал 500/200мм комплект с капак, укрепващи елементи и фасонни детайли / Доставка на материалите е задължение на Изпълнителя/	м	50
13	Доставка и полагане на кабел с маркирани жила, 27x0.5мм <sup>2</sup> по готово кабелно трасе	м	100
14	Прозвъняване и подсъединяване кабелни жила до 0.5 мм <sup>2</sup> с кербоване /Доставката на материалите за кербоване и марките за маркиране на жилата - РА+1/21 е задължение на Изпълнителя/	бр	1250
15	Изолиране на изведени в резерв жила 1,5мм <sup>2</sup> посредством капи	бр	200
16	Направа на кабелен сноп от проводник ПМВ 1 5мм <sup>2</sup> , 7 жила с дължина до 2м	бр	10
17	Доставка и монтаж на редови клеми за еврошина WDU-2,5мм <sup>2</sup>	бр	150
18	Доставка и монтаж на редови клеми за еврошина, двоен вход един изход WDU 2,5 ZR	бр	50
19	Доставка и монтаж на носачи за табелки за надписи на клеми SchT 5S 8x40 в комплект със защитно стъкло STR 5S	бр	20
20	Доставка и монтаж на маркировка за клеми последователно вертикални с номера от 1 до 20 DEK 5	бр	200
21	Доставка и монтаж на ограничители за клемореди за еврошина WDU-2,5	бр	30

Обособена позиция 5 Приложение № II.3

22	Доставка и монтаж кабелен PVC канал, перфориран с размери 40/60мм	м	6
23	Направа и монтаж на кабелни уземки с кабел с жълто зелена окраска ПВВА2 4мм <sup>2</sup> дължина до 50см.	бр	20
24	Възстановяване подово покритие, боядисване с епоксидна боя включително подготовка на основата	м <sup>2</sup>	20
<b>III</b>	<b>Дейности по привеждане на КСК в съответствие с изискванията на мисия OSART</b>		
1	Доставка и монтаж на PVC шлаух /Вътрешно и външно набраздена, пластична пластмасова тръба изработена от високо устойчив температурно полимер издържащ на температура от -20°C до +80°C, IP 68 с диаметър 54.5мм/	м	30
2	Доставка и монтаж на PVC шлаух /Вътрешно и външно набраздена, пластична пластмасова тръба изработена от високо устойчив температурно полимер издържащ на температура от -20°C до +80°C, IP 68 с диаметър 21.2мм/	м	150
3	Доставка и монтаж на PVC шлаух /Вътрешно и външно набраздена, пластична пластмасова тръба изработена от високо устойчив температурно полимер издържащ на температура от -20°C до +80°C, IP 68 с диаметър 15.8мм/	м	100
4	Изработка дребна железна конструкция за укрепване на съединителни кутии от винкел 20/20	кг	400
5	Претрасиране на кабел по съществуващи трасета	м	300
6	Демонтаж кабел без запазване за по-нататъшна употреба	м	500
7	Изграждане метално кабелно трасе, перфориран канал 100/100мм комплект с капак, укрепващи елементи и фасонни детайли / Доставка на материалите е задължение на Изпълнителя/	м	50
8	Изграждане кабелно трасе от PVC канал 20/20мм комплект с капак, укрепващи елементи и фасонни детайли	м	50
9	Проверка маркировката на кабелите и възстановяване на липсващите марки /доставката и надписването на марките е задължение на Изпълнителя/	бр	2000
10	Полагане на кабел в тръба /Доставката на кабела е задължение на Възложителя/	м	150
11	Направа и монтаж на кабелни уземки с кабел с жълто зелена окраска ПВВА2 6мм <sup>2</sup> дължина до 1м	бр.	500
12	Отсъединяване кабелни жила до 1.5мм <sup>2</sup>	бр	1000
13	Прозвъняване и подсъединяване кабелни жила до 1.5 мм <sup>2</sup> с притегателен винт /Доставката на марките за маркиране на жилата - РА+1/21 жълти е задължение на Изпълнителя/	бр.	500
14	Разпояване жило до 2.5мм <sup>2</sup>	бр	250
15	Прозвъняване и подсъединяване кабелни жила до 2.5 мм <sup>2</sup> с притегателен винт /Доставката на марките за маркиране на жилата - РА+1/21 жълти е задължение на Изпълнителя/	бр	1000
16	Доставка и монтаж поцинкован щуцер PG21 2 осигурен с гайка за захващане на щуцера и фиксиращо устройство за шлаух	бр	10
17	Доставка и монтаж PVC щуцер AD34 5 осигурен с гайка за захващане на щуцера и фиксиращо устройство за PVC шлаух	бр	10
18	Доставка и монтаж кабелен PVC канал, перфориран с размери 40/60мм	м	25
19	Монтаж на съединителна кутия 40/40см на стена - доставката на кутията комплект с дънна плоча и монтирани от двете страни шпилки за заземяване е задължение на Изпълнителя	бр	20
20	Демонтаж на СК с тегло до 20кг - без запазване за по-нататъшна употреба	бр	20
21	Отсъединяване кабелни жила до 35мм <sup>2</sup>	бр	10
22	Прозвъняване, маркиране и подвързване на кабелни жила до 35мм <sup>2</sup> с притегателен винт /Доставката на марките за маркиране на жилата е задължение на Изпълнителя/	бр	10

Обособена позиция 5 Приложение № II.3

23	Демонтаж на желязна конструкция от ламарина ( $\delta = 2$ мм), без запазване за по нататъшна употреба	кг	50
24	Блажно боядисване по метал с боя цвят RAL 7035 включително подготовка на основата /Преди боядисването същите се почистват от съществуващите надписи, номерации и налични стикери Доставка на боята е задължение на Изпълнителя/	м <sup>2</sup>	1000
25	Затваряне отвор в ламарина $\delta$ 1мм с размери 180/45мм	бр	25
26	Затваряне отвор в ламарина $\delta$ 1мм с размери 100/100мм	бр	25
27	Затваряне отвор в ламарина $\delta$ 1мм с размери 200/200мм	бр	15
28	Затваряне отвор в ламарина $\delta$ 1мм с размери 500/100мм	бр	25
29	Затваряне отвор в ламарина $\delta$ 1мм с размери 500/700мм	бр	25
30	Демонтаж на защита тръба (гибшланг) на кабел без запазване за по нататъшна употреба	м	100
31	Демонтаж на носачи на клеми без запазване на монтираните клеми	бр	10
32	Доставка и монтаж на DIN шина	м	10
33	Доставка и монтаж кабелен PVC канал, перфориран с размери 40/40мм	м.	10
34	Доставка и монтаж PVC щуцер AD21.2 осигурен с гайка за захващане на щуцера и фиксиращо устройство за PVC шлаух	бр	25
35	Доставка и полагане кабел с маркирани жила, СВТн 4x1мм <sup>2</sup> по готово трасе	м	200
36	Доставка и монтаж на PVC шлаух /Вътрешно и външно набраздена, пластична пластмасова тръба изработена от високо устойчив температурно полимер издържащ на температура от -20°C до +80°C, IP 68 с диаметър 21.2мм/	м	150
37	Доставка и монтаж на универсална клема UK 2.5N за NS DIN релса.	бр	250
38	Изграждане кабелно трасе от тънкостенна цинкована тръба $\Phi = 39 \times 2$	м	25
39	Запояване на кабелно жило до 2.5мм <sup>2</sup> към куплунг	бр	50
40	Демонтаж кабелни уземки без запазване за по нататъшна употреба	бр	100
41	Демонтаж на "БП" без запазване за по-нататъшна употреба	бр.	10
42	Доставка и монтаж на PVC щуцери AD15.80 IP54 със захващащо устройство за PVC шлаух	бр	100
43	Изолиране на изведени в резерв жила 1.5мм <sup>2</sup> посредством капи	бр	3000
44	Монтаж на захранващ блок БП към панел чрез укрепващи болтове.	бр.	10
45	Направа на кабелен сноп от проводник ПМВ 1 5мм <sup>2</sup> , 7 жила с дължина до 2м	бр	250
46	Изграждане метално перфорирано кабелно трасе 400/150мм, комплект с капак и конзоли за монтаж на таван / Доставка на материалите е задължение на Изпълнителя/	м	25
47	Изграждане на перфорирано кабелно трасе 200X200 мм комплект с укрепващи елементи и фасонни детайли / Доставка на материалите е задължение на Изпълнителя/	м	25
48	Демонтаж уреди за управление и сигнализация без запазване за по нататъшна употреба	бр	50
49	Демонтаж кабелни марки без запазване за по нататъшна употреба	бр	1000
50	Доставка и монтаж на PVC шлаух тип "ROHRflex PA 6 S", AD28.5, цвят черен	м	30
51	Доставка и монтаж на PVC шлаух тип "ROHRflex PA 6 S", AD34 5, цвят черен, вътрешен и външен диаметър 29 0x34.5 мм	м	30
52	Затваряне отвори до $\Phi = 30$ мм с ламарина /дебелина 1мм / и течен метал включително китосване	бр	50
53	Доставка и монтаж PVC тапи M20x1 5	бр	100
54	Направа и монтаж на кабелни уземки с кабел с жълто зелена окраска ПВВА2 4мм <sup>2</sup> дължина до 50см	бр	100
55	Направа и монтаж на кабелни уземки с кабел с жълто зелена окраска ПВВА2 6мм <sup>2</sup> дължина до 2м.	бр	100
56	Оформяне и укрепване на пакети от съществуващи кабели, с дължина 1.5м. , 10бр жила 1 5мм <sup>2</sup> с помощта на PVC спирала за оформяне на пакети - цвят черен	бр	250
57	Изолиране на изведени в резерв кабели посредством капи	бр	250



58	Разкапачване и закапачване на кабелни трасета	м	150
59	Разуплътняване и уплътняване на кабелни проходки до Ф150мм	бр	25
60	Подмяна маркировка на кабелни жила	бр	10000
<b>IV</b>	<b>Реконструкция на слаботоковата и оптична кабелни мрежи на площадката на ЕП2 свързано с обособяването на комуникационния възел на ЕП 2 като основен - ИП 9.117</b>		
1	Разкапачване и закапачване на кабелни трасета	м	2623
2	Разуплътняване и уплътняване на кабелни проходки с размери Ф 100мм със сертифициран огнезащитен състав /Доставката на материалите е задължение на изпълнителя/	бр	76
3	Демонтаж и монтаж пана от окачен таван тип "Амстронг"	м <sup>2</sup>	44
4	Демонтаж и монтаж елементи от окачен таван тип "Хънтър Дъглас"	м <sup>2</sup>	38
5	Доставка и монтаж на PVC шлаух /Вътрешно и външно набраздена, пластична пластмасова тръба изработена от високо устойчив температурно полимер издържащ на температура от -20°С до +80°С, IP 68 с диаметър 15.8мм/	м	6
6	Доставка и монтаж на PVC шлаух /Вътрешно и външно набраздена, пластична пластмасова тръба изработена от високо устойчив температурно полимер издържащ на температура от -20°С до +80°С, IP 68 с диаметър 21.2мм/	м	40
7	Доставка и монтаж на PVC шлаух /Вътрешно и външно набраздена, пластична пластмасова тръба изработена от високо устойчив температурно полимер издържащ на температура от -20°С до +80°С, IP 68 с диаметър 42.5мм/	м	6
8	Доставка и монтаж на PVC шлаух /Вътрешно и външно набраздена, пластична пластмасова тръба изработена от високо устойчив температурно полимер издържащ на температура от -20°С до +80°С, IP 68 с диаметър 34.5мм/	м	10
9	Доставка и монтаж PVC щуцер AD34.5 осигурен с гайка за захващане на щуцера и фиксиращо устройство за PVC шлаух.	бр	2
10	Доставка и монтаж PVC щуцер AD21,2 осигурен с гайка за захващане на щуцера и фиксиращо устройство за PVC шлаух	бр	18
11	Доставка и монтаж PVC щуцер AD42,5 осигурен с гайка за захващане на щуцера и фиксиращо устройство за PVC шлаух.	бр	4
12	Изграждане метално кабелно трасе от перфориран канал 100/60мм комплект с капак, укрепващи елементи и фасонни детайли / Доставка на материалите е задължение на Изпълнителя/	м	12
13	Изграждане на кабелно трасе от тънкостенна охранна тръба ф 16мм /Доставката на тръбите е задължение на Изпълнителя/	м	60
14	Маркиране на кабели с кабелни марки WKM18/43 /Доставка на маркиите е задължение на изпълнителя/	бр	45
15	Изграждане метално кабелно трасе от перфориран канал 100/100мм комплект с капак, укрепващи елементи и фасонни детайли / Доставка на материалите е задължение на Изпълнителя/	м	65
16	Изграждане кабелно трасе от PVC канал 40/40мм комплект с капак, укрепващи елементи и фасонни детайли	м	10
17	Изграждане кабелно трасе от PVC канал 50/50мм комплект с капак, укрепващи елементи и фасонни детайли	м	95
18	Доставка и монтаж часовник аналогов модел Profil 940 E, за външен стенен монтаж; диаметър 40 см с бял циферблат и черни арабски цифри ; големина на цифрите 7 см, четимост - 30 m ; едностранен; синхронизация с 24V импулс, защитен срещу корозия, работна температура от -25 до +70°С. IP55	бр	1
19	Доставка и монтаж на съединителна кутия CRN400/300/120, комплект с дънна плоча и заземителни шпилки от двете страни	бр	1
20	Доставка и монтаж на хоризонтално отклонение 90° за метална кабелна скара с р-ри 100/100мм, к-т с капак и крепежни елементи	бр	3
21	Подсъединяване кабел FTP 4x2x0.51мм /Доставката на консумативите е задължение на Изпълнителя/	бр	2

Обособена позиция 5 Приложение № II.3

22	Доставка и полагане на телефонен кабел ТПП 100x2x0,5мм по съществуващи трасета	м	532
23	Доставка и полагане на оптичен кабел 24 влакна с броня от гофрирана стоманена лента и с вътрешна и външна полиетиленова обвивка за външно полагане в подземен кабелен канал /Доставката на кабелите е задължение на Изпълнителя/	м	2643
24	Доставка и полагане на оптичен кабел 48 влакна с броня от гофрирана стоманена лента и с вътрешна и външна полиетиленова обвивка за външно полагане в подземен кабелен канал	м	1400
25	4x2x0,51мм, усукан по двойки, с екран, за пренос на данни и информация	м	110
26	Разуплътняване и уплътняване на кабелни проходки с размери Ф 52мм, L 500мм, със сертифициран огнезащитен състав /Доставката на материалите е задължение на изпълнителя/	бр	3
27	Разкапачване и закапачване параван от LT ламарина по естакада.	м	108
<b>V</b>	<b>Повишаване експлоатационната надеждност и степен на защита на кабели и кабелни присъединения на средствата за измерване на технологични параметри.</b>		
	<b>Подмяна на кабели на датчици и съединителни кутии</b>		
1	Демонтаж на СК с тегло до 20кг - без запазване за по-нататъшна употреба	бр	25
2	Монтаж дънна плоча в СК / Доставка на дънната плоча е задължение на Изпълнителя ( MM-2520, MM-3025, MM-33, MM-43, MM-46).	бр	25
3	Доставка и монтаж на DIN шина	м	40
4	Монтаж СК с тегло до 20кг /Доставката на СК (CRN-2520/150, CRN-3025/150, CRN-3025/200, CRN-33/200, CRN-43/200, CRN-46/300 и монтирани от двете страни шпилки за заземяване е задължение на Изпълнителя/	бр	25
5	Демонтаж кабел без запазване за по нататъшна употреба	м	1180
6	Отсъединяване на кабелни жила до 2,5мм <sup>2</sup>	бр	670
7	Доставка и полагане кабел с номерирани жила, тип OLFLEX HEAT 4x1мм <sup>2</sup> по готово кабелно трасе	м	1470
8	Доставка и монтаж на накрайник за кримпване на проводници	бр	430
9	Запояване на кабелно жило до 2.5мм <sup>2</sup> към куплунг	бр	205
10	Прозвъняване и подсъединяване кабелни жила до 2.5 мм <sup>2</sup> с притегателен винт /Доставката на марките за маркиране на жилата - PA+1/21 жълти е задължение на Изпълнителя/	бр	600
11	Монтаж щуцери на защитна тръба - доставката на щуцерите е задължение на Изпълнителя (RQG1-M, AD21 2, M 20x1,5, RQW1-M, AD15 8, M 20x1,5; GMK-M, M 20x1,5; RQG1-M, AD15 8, M 20x1,5).	бр	210
12	Монтаж на защита тръба (гибшланг) на кабел - доставката на защитната тръба (Rohrflex® PA 6 AD 15,8 0233 202 014)е задължение на Изпълнителя	м	520
13	Подмяна марките за маркиране на кабелите /Доставката на марките за маркиране на кабелите PM 20/66 е задължение на Изпълнителя/	бр	180
14	Проверка изолационното съпротивление на кабели с представяне на протокол	бр	90
15	Доставка и монтаж на разъоми за датчици тип 2PMT-комплект	бр	25
16	Изолиране на изведени в резерв жила 1,5мм <sup>2</sup> посредством капи	бр	65
17	Направа на кабелен сноп от проводник ПМВ 1 5мм <sup>2</sup> , 7 жила с дължина до 2м	бр	5
18	Изработка и монтаж преходи от бронз с резба М 50x1 5мм	бр	7
19	Демонтаж щуцери без запазване за по нататъшна употреба	бр	100
20	Направа на кабелно трасе от охранна тръба ф=25мм / Доставка на тръбата е задължение на Изпълнителя/	м	5
21	Направа и монтаж дребна метална конструкция с грундиране и боядисване	кг	10
22	Уплътняване кабелни входове и изходи със силикон HILTI - черен - Доставка на материалите е задължение на Изпълнителя	бр	35

Обособена позиция 5 Приложение № II.3

23	Претрасиране на кабел по съществуващи трасета	м	15
24	Демонтаж на защита тръба (гибшланг) на кабел без запазване за по нататъшна употреба	м	25
25	Демонтаж кабелни уземки без запазване за по нататъшна употреба	бр	35
26	Демонтаж щуцери без запазване за по нататъшна употреба	бр	215
27	Блажно боядисване по метал с боя цвят RAL 7035 включително подготовка на основата	м <sup>2</sup>	10
<b>VI</b>	<b>Интерфейс между нереализираните проекти за получаване на една интегрирана система за контрол и управление на СК-3 ИП 2.853</b>		
1	Разкапачване и закапачване Хънтър Дъглас таван	м <sup>2</sup>	10
2	Доставка и полагане на оптичен кабел 48 влакна с броня от гофрирана стоманена лента и с вътрешна и външна полиетиленова обвивка за външно полагане в подземен кабелен канал	м	700
3	Разкапачване и закапачване на кабелни трасета	м	60
4	Разуплътняване и повторно уплътняване двустранно на кабелни проходки ф50 със сертифициран материал	бр	20
5	Разуплътняване и уплътняване на кабелни проходки с размери Ф 100мм със сертифициран огнезащитен състав /Доставката на материалите е задължение на изпълнителя/	бр	30
6	Демонтаж на стенд за датчици до 10кг без запазване за по нататъшна употреба	бр	2
7	Блажно боядисване по метал с боя цвят RAL 7035 включително подготовка на основата	м <sup>2</sup>	10
8	Възстановяване подово покритие , боядисване с епоксидна боя включително подготовка на основата	м	20
9	Демонтаж желязна конструкция без запазване за по нататъшна употреба	кг	20
10	Доставка и монтаж кабелен PVC канал, перфориран с размери 40/60мм	м	4
11	Доставка и монтаж на маркировка за клеми последователно вертикални с номера от 1 до 20 DEK 5	бр	50
12	Доставка и монтаж на носачи за табелки за надписи на клеми SchT 5S 8x40 в комплект със защитно стъкло STR 5S	бр	10
13	Доставка и монтаж на ограничители за клемореди за еврошина WDU-2,5	бр	10
14	Доставка и монтаж на редови клеми за еврошина WDU-2,5мм <sup>2</sup>	бр	50
15	Доставка и монтаж на редови клеми за еврошина, двоен вход един изход WDU 2.5 ZR	бр	50
16	Доставка и полагане на кабел с номерирани жила, 30x1,5мм <sup>2</sup> по готово кабелно трасе	м	150
17	Доставка и полагане на кабел с номерирани жила, 5x1,5мм <sup>2</sup> по готово кабелно трасе	м	150
18	Доставка и полагане на кабел с номерирани жила, 7x1 5мм <sup>2</sup> по готово кабелно трасе	м	100
19	Изграждане метално кабелно трасе от перфориран канал 500/200мм комплект с капак, укрепващи елементи и фасонни детайли / Доставка на материалите е задължение на Изпълнителя/	м	20
20	Изграждане метално кабелно трасе, перфориран канал 100/100мм комплект с капак, укрепващи елементи и фасонни детайли / Доставка на материалите е задължение на Изпълнителя/	м	30
21	Изолиране на изведени в резерв жила 1,5мм <sup>2</sup> посредством капи	бр	50
22	Маркиране кабелни жила до 0,75мм <sup>2</sup> /Доставката на маркиите за маркиране на жилата - цвят жълт е задължение на Изпълнителя/	бр	80
23	Маркиране на кабелите /Доставката на маркиите за маркиране на кабелите е задължение на Изпълнителя/	бр	30
24	Монтаж на съединителна кутия 40/40см на стена - доставката на кутията комплект с дънна плоча и монтирани от двете страни шпилки за заземяване е задължение на Изпълнителя	бр	2

## Обособена позиция 5 Приложение № II.3

25	Направа и монтаж на кабелни уземки с кабел с жълто зелена окраска ПВВА2 4мм <sup>2</sup> дължина до 50см	бр	20
26	Направа кабелна разделка и маркиране на кабелите /Доставката на марките за маркиране на кабелите РМ 20/66 е задължение на Изпълнителя/	бр	30
27	Направа на кабелен сноп от проводник ПМВ 1.5мм <sup>2</sup> , 7 жила с дължина до 2м	бр	30
28	Прозвъняване и подсъединяване кабелни жила до 2.5 мм <sup>2</sup> с притегателен винт /Доставката на марките за маркиране на жилата - РА+1/21 жълти е задължение на Изпълнителя/	бр	50
29	Разкапачване и закапачване на кабелни трасета	м	50
30	Разуплътняване и уплътняване на кабелни проходки с размери Ф 100мм със сертифициран огнезащитен състав /Доставката на материалите е задължение на изпълнителя/	бр	10
31	Уплътняване кабелни входове и изходи със силикон HILTI - черен - Доставката на материалите е задължение на Изпълнителя	бр	10

## Обособена позиция 5, Приложение № II.4

### Обем дейности на цех СКУ, сектор УИС за ПГР-2015, 5ЕБ

№	Наименование на вида работата	Необходими документи по т.5.1.2 от ТЗ
1	2	3
I	Изпълнение технически решения за подобряване експлоатационната надежност на технологичните системи за управление на реакторната установка и турбогенератора	ПК
II	Демонтаж изведени от експлоатация кабели в кабелни полуетажи в Апаратно отделение /АО/, машинна зала /МЗ/ и вертикалните кабелни шахти на системите осигуряващи ядрена безопасност	ПК
III	щит за управление вследствие замяната на Унифициран комплекс технически средства I и II контур с Компютърна информационно-управляваща система "Ovation" на V енергоблок - ИП 2.008	ПК
IV	Демонтаж изведени от експлоатация и сеизмично неквалифицирани панели за захранване и формиране на технологична сигнализация	ПК
V	Замяна съединителни кутии с изтекъл ресурс от системите за автоматично регулиране на технологичните процеси по I и II контур	ПК
VI	Подобряване експлоатационния вид на кабели и кабелни трасета	ПК
VII	Интегриране на сървъри, инженерни и работни станции на система за мониторинг на секции 5CVWX01,02, 5AL и други	ПК

## КОЛИЧЕСТВЕНА СМЕТКА

## Обем дейности на цех СКУ, сектор УИС за ПГР-2015, 5ЕБ

№	Наименование на вида работата/доставка	Мярк а	К-во
1	2	3	4
I	<b>Изпълнение технически решения за подобряване експлоатационната надежност на технологичните системи за управление на реакторната установка и турбогенератора</b>		
1	Отсъединяване кабелни жила до 2.5мм <sup>2</sup>	бр	11200
2	Доставка и монтаж DIN шина	м	65
3	Доставка и монтаж редови клеми за еврошина WDU-2,5мм <sup>2</sup>	бр	1650
4	Доставка и монтаж на накрайник за кримпване на проводници	бр	7500
5	Доставка и монтаж на носачи за табелки за надписи на клеми SchT 5S 8x40 в комплект със защитно стъкло STR 5S	бр	1600
6	Доставка и монтаж на ограничители за клемореди за еврошина WDU-2.5	бр	500
7	Изолиране изведени в резерв жила 1.5мм <sup>2</sup> посредством капи	бр	2000
8	Удължаване на жила 1,5мм <sup>2</sup> с кербоване /Доставката на кабела за удължаване на жилата е задължение на Възложителя а, останалите материали на Изпълнителя /	бр	2000
9	Подмяна марките за маркиране на кабелите /Доставката на марките за маркиране на кабелите РМ 20/66 е задължение на Изпълнителя/	бр	6600
10	Изолиране изведени в резерв жила 1.5мм <sup>2</sup> посредством капи	бр	12000
11	Направа на мостчета от клема на клема на клеморед ПВА1 1мм <sup>2</sup> , L=100мм /Доставката на кабела е задължение на Изпълнителя/	бр	3000
12	Изолиране изведени в резерв кабели чрез поставяне на капа 35/13	бр	200
13	Прозвъняване и подсъединяване кабелни жила до 2,5 мм <sup>2</sup> с притегателен винт /Доставката на марките за маркиране на жилата - РА+1/21 жълти е задължение на Изпълнителя/	бр	4850
14	Прозвъняване и подсъединяване кабелни жила до 0.75 мм <sup>2</sup> с притегателен винт /Доставката на марките за маркиране на жилата - РА+1/21 жълти е задължение на Изпълнителя/	бр	850
15	Доставка и монтаж маркировка DEK5 на клеми последователно вертикални с номера в зависимост от броя на фасадките на панела	бр	500
16	Направа кабелен сноп с дължина до 2м и до 7 жила от кабел ПМВ 1.5мм <sup>2</sup>	бр	200
17	Доставка и монтаж PVC перфориран канал 40/60 мм	м	340
18	Доставка и полагане кабел с маркирани жила, СВТнг 10x1.5 мм <sup>2</sup> по съществуващо кабелно трасе	м	1480
19	Доставка и полагане кабел с маркирани жила, СВТнг 7x1.5 мм <sup>2</sup> по съществуващо кабелно трасе	м	285
20	Доставка и полагане кабел с маркирани жила, СВТнг 14x1.5 мм <sup>2</sup> по съществуващо кабелно трасе	м	220
21	Доставка и полагане кабел с маркирани жила, LiYCY FR 7x0,75 мм <sup>2</sup> по съществуващо кабелно трасе	м	650
22	Доставка и полагане кабел с маркирани жила, LiYCY FR 10x0,75 мм <sup>2</sup> по съществуващо кабелно трасе	м	450
23	Доставка и полагане кабел с маркирани жила, LiYCY FR 14x0,75 мм <sup>2</sup> по съществуващо кабелно трасе	м	300
24	Разкапачване и закапачване на кабелно трасе	м	150
25	Направа на отвор ф24 в в ламарина δ=2мм за монтаж на комутационна апаратура	бр	154
26	Направа отвор 60x60 мм в ламарина δ=2мм	бр	218
27	Направа отвор 320x320 мм в ламарина δ=2мм	бр	38

Обособена позиция 5 Приложение № II.4

28	Монтаж комутационна апаратура / Доставка на апаратурата е задължение на Възложителя/	бр	254
29	Монтаж стрелкови прибор / Доставка на приборите е задължение на Възложителя/	бр	118
30	Монтаж пишещ прибор / Доставка на приборите е задължение на Възложителя/	бр	38
31	Направа и монтаж на кабелни уземки с кабел с жълто зелена окраска ПВВА2 4мм <sup>2</sup> дължина до 50см.	бр	3500
32	Доставка и монтаж съединителни кутии CRN 250x250x150 мм, комплект с дънна плоча и шпилки за заземяване от двете страни	бр	38
33	Демонтаж управляващ контролен панел до 2м <sup>2</sup> без запазване за по нататъшна употреба	бр	68
34	Демонтаж механизъм електрически еднооборотен със запазване за по нататъшна употреба	бр	5
35	Монтаж механизъм електрически еднооборотен	бр	5
36	Доставка и монтаж PVC щуцер AD28 5 осигурен с гайка за захващане на щуцера и фиксиращо устройство за PVC шлаух	бр	240
37	Доставка и монтаж PVC щуцер AD21 2 осигурен с гайка за захващане на щуцера и фиксиращо устройство за PVC шлаух.	бр	150
38	Изграждане метално, перфорирано кабелно трасе от метален канал 100/100мм комплект с капак, укрепващи елементи и фасонни детайли / Доставка на материалите е задължение на Изпълнителя/	м	260
39	Доставка и монтаж на PVC шлаух /Вътрешно и външно набраздена, пластична пластмасова тръба изработена от високо устойчив температурно полимер издържащ на температура от -20°C до +80°C, IP 68 с диаметър 21.2мм/	м	100
40	Доставка и монтаж на PVC шлаух /Вътрешно и външно набраздена, пластична пластмасова тръба изработена от високо устойчив температурно полимер издържащ на температура от -20°C до +80°C, IP 68 с диаметър 28.5мм/	м	80
41	Изработка дребна желязна конструкция за монтаж на табло с грундиране и боядисване / Доставка на материалите е задължение на Изпълнителя/	кг	450
42	Доставка и монтаж PVC шлаух /Вътрешно и външно набраздена, пластична пластмасова тръба изработена от високо устойчив температурно полимер издържащ на температура от -20°C до +80°C, IP 68 с диаметър 32.4мм/	м	180
43	Доставка и монтаж PVC щуцер AD34 5 осигурен с гайка за захващане на щуцера и фиксиращо устройство за PVC шлаух	бр	440
II	<b>Демонтаж изведени от експлоатация кабели в кабелни полуетажи в Апаратно отделение /АО/, машинна зала /МЗ/ и вертикалните кабелни шахти на системите осигуряващи ядрена безопасност</b>		
1	Оформяне кабелна проходка с размери 600/600мм, подреждане на кабели и уплътняване със сертифициран огнезащитен състав	бр	200
2	Разбиване кабелна проходка 600/600мм	бр	200
3	Разуплътняване и уплътняване на кабелни проходки двустранно до 100мм със сертифициран огнезащитен състав /Доставката на материалите е задължение на изпълнителя/	бр	200
4	Демонтаж кабел със средно тегло 1кг/м чрез изрязване /Дейността има за цел да се демонтират изведените в резерв кабели чрез придърпване по кабелните лавици и смъкване в кабелните шахти по трасето и последващо подреждане на кабелите в експлоатация/	м	15000
5	Почистване кабелни лавици от отпадъци	кг	200
6	Омазване на кабели с боя за повърхностна огнезащита "Лакотерм ВС-21" /машинно и ръчно/ - Доставка на материалите е задължение на изпълнителя	м <sup>2</sup>	600
7	Изолиране изведени в резерв кабели посредством капи	бр	700

8	Маркиране на кабели /Доставката на марките е задължение на Изпълнителя/	бр	700
9	Ръчно натоварване и извозване строителни отпадъци на 15 км	кг	10000
10	Ръчно пренасяне на демонтирани кабели на разстояние 70м	т	7
11	Ръчно пренасяне строителни отпадъци на разстояние 70м	м <sup>3</sup>	300
<b>III</b>	<b>Модернизация технологичната сигнализация на Блочния щит за управление вследствие замяната на Унифициран комплекс технически средства I и II контур с Компютърна информационно-управляваща система "Ovation" на V енергоблок - ИП 2.008</b>		
1	Направа отвор 1080x170 мм в ламарина $\delta=2$ мм	бр	29
2	Отсъединяване кабелни жила до 2.5мм <sup>2</sup>	бр	70
3	Отсъединяване кабелни жила до 0.75 мм <sup>2</sup>	бр	1700
4	Демонтаж фасадки 120/50 мм / без запазване за по нататъшна употреба	бр	587
5	Монтаж планшети с фасадки 1080/170 мм /Доставката на планшетите с фасадки е задължение на Възложителя/	бр	29
6	Доставка и полагане на кабел с маркирани жила, LIYY-OZ LSF- FR 41x0.75 мм <sup>2</sup> по готово трасе	м	3500
	Маркиране на кабели /Доставката на марките е задължение на Изпълнителя/	бр	2600
7	Изолиране изведени в резерв кабели посредством капи	бр	70
8	Направа кабелна разделка L=100см на кабели с прозвъняване и маркиране на жилата /Доставката на марки за маркиране на кабелите е задължение на Изпълнителя/	бр	80
9	Маркиране кабелни жила до 0.75мм <sup>2</sup> /Доставката на марките за маркиране на жилата - цвят жълт е задължение на Изпълнителя/	бр	2500
10	Доставка и поставяне иглени крайници за проводник 0.75мм <sup>2</sup>	бр	2500
11	Подсъединяване кабелни жила до 0.75 мм <sup>2</sup> с притегателен винт /Доставката на марките за маркиране на жилата - PA+1/21 жълти е задължение на Изпълнителя/	бр	1200
12	Подсъединяване кабелни жила до 0.75 мм <sup>2</sup> към клема WAGO /Доставката на марките за маркиране на жилата - PA+1/21 жълти е задължение на Изпълнителя/	бр	1200
13	Доставка и монтаж PVC перфориран канал 40/60 мм	м	60
14	Изолиране изведени в резерв кабелни жила 0.75мм <sup>2</sup> /Доставката на марките за маркиране на жилата - цвят жълт е задължение на Изпълнителя/	бр	300
15	Направа технологични надписи до 10 знака с височина до 10мм на самозалепващ се стикер	бр	587
16	Демонтаж кабел със средно тегло 1кг/м чрез изрязване и запазване за по нататъшна употреба. /Дейността има за цел да се демонтират изведените в резерв кабели чрез придърпване по кабелните лавици /	м	1000
17	Разуплътняване и уплътняване на кабелни проходки двустранно до 100мм със сертифициран огнезащитен състав /Доставката на материалите е задължение на изпълнителя/	бр	10
18	Направа отвор 8мм в ламарина $\delta=2$ мм	бр	232
19	Разкапачване и закапачване на кабелни трасета	м	80
<b>IV</b>	<b>Демонтаж изведени от експлоатация и сеизмично неквалифицирани панели за формиране на технологична сигнализация от I и II контур на блочния щит за управление на V енергоблок</b>		
1	Демонтаж изведени от експлоатация панели до 1.5м <sup>2</sup> без запазване за по нататъшна употреба	бр	6
2	Демонтаж на носачи на клеми без запазване на монтираните клеми	бр	24
3	Демонтаж на уреди за сигнализация без запазване за по нататъшна употреба	бр	12



Обособена позиция 5 Приложение № II.4

4	Демонтаж на уреди за управление без запазване за по нататъшна употреба	бр	72
5	Демонтаж на ключове за управление без запазване за по нататъшна употреба	бр	36
6	Демонтаж на релета без запазване за по нататъшна употреба	бр	12
7	Демонтаж на измервателни уреди без запазване за по нататъшна употреба	бр	24
8	Демонтаж на трансформатори без запазване за по нататъшна употреба	бр	12
9	Демонтаж на диодни групи без запазване за по нататъшна употреба	бр	12
10	Отсъединяване кабелни жила до 2.5мм <sup>2</sup>	бр	900
11	Изолиране изведени в резерв кабели посредством капи	бр	240
12	Разуплътняване и уплътняване на кабелни проходки двустранно до 100мм със сертифициран огнезащитен състав /Доставката на материалите е задължение на изпълнителя/	бр	12
13	Възстановяване подово покритие от мозаечни плочи 25/25см	м <sup>2</sup>	6
<b>V</b>	<b>Замяна съединителни кутии с изтекъл ресурс на клапаните от системите за автоматично регулиране на технологичните процеси по I и II контур</b>		
1	Отсъединяване кабелни жила до 2.5мм <sup>2</sup>	бр	150
2	Демонтаж съединителна кутия до до 0 5м <sup>2</sup> - без запазване за по-нататъшна употреба	бр	5
3	Демонтаж на носачи на клеми без запазване на монтираните клеми	бр	5
4	Доставка и монтаж DIN шина	м	20
5	Доставка и монтаж редови клеми за еврошина WDU-2,5мм <sup>2</sup>	бр	100
6	Доставка и монтаж носачи за табели за надписи на клеми Scht 5S 8x40 в комплект със защитно стъкло STR 5S	бр	10
7	Доставка и монтаж крайни скоби за клеморед	бр	10
9	Доставка и монтаж PVC шуцер AD21 2 осигурен с гайка за захващане на шуцера и фиксиращо устройство за PVC шлаух.	бр	20
10	Доставка и монтаж PVC шлаух -Вътрешно и външно набраздена, пластична пластмасова тръба изработена от високо устойчив температурно полимер издържащ на температура до +60°C, IP 68 със следните характеристики. въздухо и водо устойчив; устойчив на въздействието на масло, бензин, киселини разтвори; трудно горим; самозагасващ, устойчив на UV лъчения; клас Vo според изискванията на UL94. Външен диаметър 24мм	м	40
11	Доставка и монтаж метална кутия с размери 200/250/120 мм, IP68, комплект с дънна плоча и заземителни шпилки от двете страни	бр	15
12	Прозвъняване и подсъединяване кабелни жила до 2,5 мм <sup>2</sup> с притегателен винт /Доставката на марките за маркиране на жилата - PA+1/21 жълти е задължение на Изпълнителя/	бр	150
13	Подмяна марките за маркиране на кабелите /Доставката на марките за маркиране на кабелите PM 20/66 е задължение на Изпълнителя/	бр	20
14	Направа и монтаж на кабелни уземки с кабел с жълто зелена окраска ПВВА2 4мм <sup>2</sup> дължина до 50см.	бр	5
15	Изолиране изведени в резерв жила 1 5мм <sup>2</sup> посредством капи	бр	10
16	Претрасиране кабели по кабелни лавици и укрепване	м	50
<b>VI</b>	<b>Подобряване експлоатационния вид на кабелното стопанство</b>		
1	Преподреждане кабели по кабелни лавици и укрепване	м	300
2	Маркиране кабели /Доставката на марките е задължение на Изпълнителя/	бр	90
3	Изграждане метално, перфорирано кабелно трасе от метален канал 100/100мм комплект с капак, укрепващи елементи и фасонни детайли / Доставка на материалите е задължение на Изпълнителя/	м	22
4	Изграждане метално, перфорирано кабелно трасе от метален канал 200/100 мм комплект с капак, укрепващи елементи и фасонни детайли	м	25

Обособена позиция 5 Приложение № II.4

5	Изграждане метално, перфорирано кабелно трасе от метален канал 400/200 мм комплект с капак, укрепващи елементи и фасонни детайли	м	30
6	Изграждане метално, перфорирано кабелно трасе от метален канал 400/300 мм комплект с капак, укрепващи елементи и фасонни детайли	м	55
7	Изграждане метално, перфорирано кабелно трасе от метален канал 300/100 мм комплект с капак, укрепващи елементи и фасонни детайли	м	67
8	Изработка и монтаж капаци за кабелни кораби с грундиране и боядисване /Доставката на болтове, гайки и шайби е задължение на Изпълнителя/	м2	93
9	Закапачване на кабелни кораби при налични капаци /Доставката на болтове, гайки и шайби е задължение на Изпълнителя/	м	250
10	Изработка и монтаж на желязна конструкция, включително грундиране и боядисване	кг	100
11	Блажно боядисване по метал с боя цвят RAL 7035 включително подготовка на основата	м <sup>2</sup>	70
12	Демонтаж кабелни уземки без запазване за по нататъшна употреба	бр	90
13	Направа и монтаж на кабелни уземки с кабел с жълто зелена окраска ПВВА2 6мм <sup>2</sup> дължина до 0.3м.	бр	30
14	Направа и монтаж на кабелни уземки с кабел с жълто зелена окраска ПВВА2 6мм <sup>2</sup> дължина до 1м.	бр	30
15	Направа и монтаж на кабелни уземки с кабел с жълто зелена окраска ПВВА2 4мм <sup>2</sup> дължина до 50см.	бр	250
16	Направа и монтаж на кабелни уземки с кабел с жълто зелена окраска ПВВА2 4мм <sup>2</sup> дължина до 150см.	бр	100
17	Направа и монтаж на кабелни уземки с кабел с жълто зелена окраска ПВВА2 4мм <sup>2</sup> дължина до 3м.	бр	40
18	Доставка и монтаж PVC щуцер AD21.2 осигурен с гайка за захващане на щуцера и фиксиращо устройство за PVC шлаух.	бр	40
19	Доставка и монтаж PVC щуцер AD15.8 осигурен с гайка за захващане на щуцера и фиксиращо устройство за PVC шлаух.	бр	53
20	Доставка и монтаж PVC щуцер AD 70 осигурен с гайка за захващане на щуцера и фиксиращо устройство за PVC шлаух.	бр	15
21	Доставка и монтаж PVC шлаух - вътрешно и външно набраздена, пластична пластмасова тръба. Големина на тръбата 21.2мм	м	250
22	Доставка и монтаж PVC шлаух - вътрешно и външно набраздена, пластична пластмасова тръба. Големина на тръбата 34.5мм	м	15
23	Доставка и монтаж PVC шлаух - вътрешно и външно набраздена, пластична пластмасова тръба. Големина на тръбата 28.5мм	м	40
24	Доставка и монтаж PVC шлаух - вътрешно и външно набраздена, пластична пластмасова тръба. Големина на тръбата 15.8мм	м	70
25	Доставка и монтаж PVC шлаух - вътрешно и външно набраздена, пластична пластмасова тръба. Големина на тръбата 42.5мм	м	20
26	Доставка и монтаж PVC шлаух - вътрешно и външно набраздена, пластична пластмасова тръба. Големина на тръбата 70мм	м	40
27	Демонтаж на защитна тръба (гибшланг) без запазване за по-нататъшна употреба	м	250
28	Демонтаж тръбно кабелно трасе без запазване за по нататъшна употреба	м	200
29	Отсъединяване кабелни жила до 2.5 мм <sup>2</sup>	бр	495
30	Прозвъняване и подсъединяване кабелни жила до 2.5 мм <sup>2</sup> с притегателен винт /Доставката на марките за маркиране на жилата - RA+1/21 жълти е задължение на Изпълнителя/	бр	598
<b>VII</b>	<b>Интегриране на сървъри, инженерни и работни станции на система за мониторинг на секции 5CVWX01,02, 5AL и други</b>		
1	Доставка и монтаж на шкаф 19" 42U, 1000мм дълбочина, съгласно Приложение № 4	бр	1
2	Претрасиране на кабел по съществуващи трасета	м	180

Обособена позиция 5 Приложение № II.4

3	Демонтаж на работна станция	бр.	1
4	Монтаж на работна станция на система за мониторинг на секции в шкаф 5AL01	бр.	1
5	Разкапачване и закапачване на кабелно трасе	м	8
6	Доставка и полагане на кабелс номерирани жила, СВТнг 3x2.5мм <sup>2</sup>	м	25
7	Прозвъняване и подсъединяване кабелни жила до 2,5 мм <sup>2</sup> с притегателен винт /Доставката на марките за маркиране на жилата - РА+1/21 жълти е задължение на Изпълнителя/	бр	12
8	Доставка и монтаж редови клеми за еврошина WDU-2,5мм <sup>2</sup>	бр	6
9	Доставка и монтаж на ограничители за клемореди за еврошина WDU-2,5	бр	4

Отнася се за:

Раздел VI, т.1 от Обем дейности блок 5;  
 Раздел VII, т.1 от Обем дейности блок 6;

### Комплектовка на шкаф за интегриране на сървери

№	Устройство	мярка	колич.
1	<p>Сървърен шкаф TS8 IT, 42U, 600x2000x1000 мм.            Комплектът включва:            Заварена рамка TS 8, RAL 7035            Предна вентилирана(85%) врата с дръжка "Comfort handle" и секретен патрон, ъгъл на отваряне 180°, RAL 7035            Задна двукрила вентилирана(85%) врата с дръжка "Comfort handle" и секретен патрон, ъгъл на отваряне 180°, RAL 7035            Предни 19" профили с маркировка за всяко U и възможност за настройка в дълбочина без инструменти, възможност за интегриране на кабелен органайзер или RFID dynamic rack control, RAL 9005            Задни 19" профили с маркировка за всяко U и възможност за настройка в дълбочина без инструменти, възможност за вертикално интегриране на разклонители от серията 7955.xxx, RAL 9005            Обща товароносимост на предни и задни 19" профили 1500кг            Покривна плоча с кабелни входове защитени с четки в дълбочина - лъв и десен, възможност за монтиране на вентилаторен блок, RAL 7035            Без подова рамка и подови плочи - налични като аксесоар            Заземителен комплект с централна заземителна точка            Шпилки за повдигане на покривна плоча 4 бр. в комплект            Винт и гайка с контакт M5 за монтаж 19" оборудване - 50 бр.(Шкафа се състои от детайлите посочени в позиции от 2 до 30 на насточната таблица)</p>	бр.	1
2	<p>Страница в/д 2000x1000 мм бързосваляща се, хоризонтално разделена на 2 части, RAL 7035</p>	бр.	2
3	<p>Вентилаторен покрив за TS IT с 2 вентилатора и термостат, възможност за добавяне на още 1 бр. За шкафове с размери 800 x 600, 600 x 1000/1200 мм</p>	бр.	1

4	Разклонител с 8 гнезда ПЕС 320 С13с амперметър, кабел 1.5 метра	бр.	1
5	C - релса за монтаж в шкаф 600 мм. широк. 4 бр.	бр.	1
6	Шина за закрепване на кабели - 4 бр в к-т за монтаж на външен профил в TS шкаф с ш/д 600x600 мм	бр.	1
7	Скоби за кабели с ф6-14 мм /25 бр./, за монтаж на C-шина 30/15	бр.	1опак.
8	Шаси за аранжиране на кабели /4 бр./	бр.	1опак.
9	Кабелен канал 36U за шкаф 2000мм височ. RAL9005	бр.	1
10	Велкро лента за кабелни снопове до 30мм диаметър, широка 20мм, дълга 130мм, 10 бр к-т	бр.	1
11	Кабелен носач	бр.	1
12	DIN шина 35/15 мм, дължина 587 мм, 10 бр. в к-т	бр.	1опак.
13	Дръжка за касета /2 бр./	бр.	1опак.
14	24 port. Пач-панел LSA-plus, cat.6, shielded, зареден с RJ 45 jacks	бр.	1
15	Осветително тяло 11W със захранващ кабел 48 V DC с кука за окачване и монтажни клипсове.	бр.	1
16	Модул монитор 17"/клавиатура/touchpad, TURAL7035, размери ш/д 448x680 мм. Технически данни: TFT дисплей, 1280x1024, Яркост 350 cd/m2, 16.7 милиона цвята, Контраст 1000:1, Формат 4:3, 100-240V, работна температура: +5 до +45 градуса. Комплекта включва: захранване, VGA/DVI видео. Възможност за интегриране отзад на KVM switch	бр.	1
17	Шини за монтаж на Г профили от 600 - 900 мм до 150кг (2 бр)	бр.	1опак.
18	Основа за монтаж на подови плочи за TS П шкафе дълбочина 1000 мм, 2бр. в к-т.	бр.	1опак.
19	Подова плоча 237,5 мм за шкаф 600 мм. широчина с вход за кабели	бр.	1
20	Подови плочи 250мм	бр.	2
21	Подова плоча с дълбочина 50 мм, за монтаж в шкаф CM/TP с широчина 600 мм	бр.	1
22	Подова плоча 150 мм за шкаф 600 мм. Широчина	бр.	1
23	PS монтажно шаси 23x73x1895 мм - 4 бр в к-т, за монтаж в TS шкаф с ш/в/д 2000 мм	бр.	1опак.
24	Комбиниран монтажен блок PS - 24 бр в к-т, за монтаж на PS шини 23x73 мм	бр.	1опак.
25	Монтажна П-Гайка M6 - 20 бр в к-т	бр.	1опак.
26	Монтажен винт M6x12 - 300 бр в к-т	бр.	1опак.
27	Болт M6 /50бр/ с пластмасова шайба, за монтаж на оборудване върху 19" профили	бр.	1опак.
28	Плаваща гайка M6 (50 бр.), за монтаж на оборудване върху 19" профили	бр.	1опак.
29	Рapidки 5.5x13 (300 бр.)	бр.	1опак.
30	Еднополюсен автоматичен предпазител 6А	бр.	1

## Обособена позиция 5, Приложение II.5

### Обем дейности на цех СКУ, сектор УИС за ПГР-2015, 6ЕБ

№	Наименование на вида работата	Необходими документи по т.5.1.2 от ТЗ
I	2	3
I	Изпълнение технически решения за подобряване експлоатационната надежност на технологичните системи за управление на реакторната установка и турбогенератора	ПК
II	Демонтаж изведени от експлоатация кабели в кабелни полуетажи в Апаратно отделение /АО/, машинна зала /МЗ/ и вертикалните кабелни шахти на системите осигуряващи ядрена безопасност	ПК
III	щит за управление вследствие замяната на Унифициран комплекс технически средства I и II контур с Компютърна информационно-управляваща система "Ovation" на VI енергоблок - ИП 2.008	ПК
IV	Демонтаж изведени от експлоатация и сеизмично неквалифицирани панели за захранване и формиране на технологична сигнализация	ПК
V	Замяна съединителни кутии с изтекъл ресурс от системите за автоматично регулиране на технологичните процеси по I и II контур	ПК
VI	Подобряване експлоатационния вид на кабели и кабелни трасета	ПК
VII	Интегриране на сървъри, инженерни и работни станции на система за мониторинг на секции 6CVWX01,02, 6AL и други	ПК

## КОЛИЧЕСТВЕНА СМЕТКА

## Обем дейности на цех СКУ, сектор УИС за ПГР-2015, 6ЕБ

№	Наименование на вида работата/доставка	Мярка	К-во
1	2	3	4
I	<b>Изпълнение технически решения за подобряване експлоатационната надежност на технологичните системи за управление на реакторната установка и турбогенератора</b>		
1	Отсъединяване кабелни жила до 2.5 мм <sup>2</sup>	бр	11200
2	Доставка и монтаж DIN шина	м	65
3	Доставка и монтаж редови клеми за еврошина WDU-2 5мм <sup>2</sup>	бр	1650
4	Прозвъняване и подсъединяване кабелни жила до 2.5 мм <sup>2</sup> с притегателен винт /Доставката на марките за маркиране на жилата - РА+1/21 жълти е задължение на Изпълнителя/	бр	1850
5	Доставка и монтаж маркировка за клеми последователно вертикални с номера от 1 до 20 DEK 5	бр	265
6	Направа кабелен сноп с дължина до 2м и до 7 жила от кабел ПМВ 1.5мм <sup>2</sup>	бр	154
7	Доставка и монтаж PVC перфориран канал 40/60 мм	м	40
8	Доставка и полагане кабел с маркирани жила, СВТнг 10x1.5 мм <sup>2</sup> по съществуващо кабелно трасе	м	1480
9	Доставка и полагане кабел с маркирани жила, СВТнг 7x1 5 мм <sup>2</sup> по съществуващо кабелно трасе	м	285
10	Доставка и полагане кабел с маркирани жила, СВТнг 14x1 5 мм <sup>2</sup> по съществуващо кабелно трасе	м	220
11	Доставка и полагане кабел с маркирани жила, LiYCY FR 7x0,75 мм <sup>2</sup> по съществуващо кабелно трасе	м	650
12	Доставка и полагане кабел с маркирани жила, LiYCY FR 10x0.75 мм <sup>2</sup> по съществуващо кабелно трасе	м	450
13	Доставка и полагане кабел с маркирани жила, LiYCY FR 14x0,75 мм <sup>2</sup> по съществуващо кабелно трасе	м	300
14	Разкапачване и закапачване на кабелно трасе	м	150
15	Разбиване кабелна проходка 600/600мм	бр	165
16	Уплътняване кабелни проходки двустранно до 150мм със сертифициран огнезащитен състав	бр	165
17	Омазване на кабели с боя за повърхностна огнезащита "Лакотерм ВС-21" /машинно и ръчно/ - Доставката на материалите е задължение на изпълнителя	м <sup>2</sup>	55
18	Направа на отвор ф24 в в ламарина δ=2мм за монтаж на комутационна апаратура	бр	54
19	Направа отвор 60x60 мм в ламарина δ=2мм	бр	18
20	Направа отвор 320x320 мм в ламарина δ=2мм	бр	8
21	Монтаж комутационна апаратура / Доставката на апаратурата е задължение на Възложителя/	бр	54
22	Монтаж стрелкови прибор / Доставката на приборите е задължение на Възложителя/	бр	18
23	Монтаж пищещ прибор / Доставката на приборите е задължение на Възложителя/	бр	8
24	Направа и монтаж кабелни уземки с кабел с жълто зелена окраска ПВВА2 4мм <sup>2</sup> . дължина до 50см /Доставката на кабела е задължение на Изпълнителя/	бр	350
25	Доставка и монтаж съединителни кутии CRN 250x250x150 мм. комплект с дънна плоча и шпилки за заземяване от двете страни	бр	18
26	Демонтаж управляващ контролен панел до 2м <sup>2</sup> без запазване за по нататъшна употреба	бр	18

Обособена позиция 5 Приложение № II.5

27	Демонтаж механизъм електрически еднооборотен със запазване за по нататъшна употреба	бр	5
28	Монтаж механизъм електрически еднооборотен	бр	5
29	Доставка и монтаж PVC шлаух /Вътрешно и външно набраздена, пластична пластмасова тръба изработена от високо устойчив температурно полимер издържащ на температура от -20°C до +80°C, IP 68 с диаметър 32.4мм/	м	80
30	Доставка и монтаж PVC щуцер AD34 5 осигурен с гайка за захващане на щуцера и фиксиращо устройство за PVC шлаух.	бр	40
<b>II</b>	<b>Демонтаж изведени от експлоатация кабели в кабелни полуетажи в Апаратно отделение /АО/, машинна зала /МЗ/ и вертикалните кабелни шахти на системите осигуряващи ядрена безопасност</b>		
1	Оформяне кабелна проходка с размери 600/600мм, подреждане на кабели и уплътняване със сертифициран огнезащитен състав	бр	200
2	Разбиване кабелна проходка 600/600мм	бр	200
3	Разуплътняване и уплътняване на кабелни проходки двустранно до 100мм със сертифициран огнезащитен състав /Доставката на материалите е задължение на изпълнителя/	бр	200
4	Демонтаж кабел със средно тегло 1кг/м чрез изрязване. /Дейността има за цел да се демонтират изведените в резерв кабели чрез придърпване по кабелните лавици и смъкване в кабелните шахти по трасето и последващо подреждане на кабелите в експлоатация/	м	15000
5	Почистване кабелни лавици от отпадъци	кг	200
6	Омазване на кабели с боя за повърхностна огнезащита "Лакотерм ВС-21" /машинно и ръчно/ - Доставка на материалите е задължение на изпълнителя	м <sup>2</sup>	600
7	Изолиране изведени в резерв кабели посредством капи	бр	700
8	Маркиране на кабели /Доставката на марките е задължение на Изпълнителя/	бр	700
9	Ръчно натоварване и извозване строителни отпадъци на 15 км	кг	10000
10	Ръчно пренасяне на демонтирани кабели на разстояние 70м	т	7
11	Ръчно пренасяне строителни отпадъци на разстояние 70м	м <sup>3</sup>	300
<b>III</b>	<b>Модернизация технологичната сигнализация на Блочния щит за управление вследствие замяната на Унифициран комплекс технически средства I и II контур с Компютърна информационно-управляваща система "Ovation" на V енергоблок - ИП 2.008</b>		
1	Направа отвор 1080x170 мм в ламарина δ=2мм	бр	29
2	Отсъединяване кабелни жила до 2.5 мм <sup>2</sup>	бр	70
3	Отсъединяване кабелни жила до 0.75 мм <sup>2</sup>	бр	1700
4	Демонтаж фасадки 120/50 мм / без запазване за по нататъшна употреба	бр	587
5	Монтаж планшети с фасадки 1080/170 мм /Доставката на планшетите с фасадки е задължение на Възложителя/	бр	29
6	Доставка и полагане на кабел с маркирани жила, LiYY-OZ LSF- FR 41x0.75 мм <sup>2</sup> по готово трасе	м	3500
7	Маркиране на кабели /Доставката на марките е задължение на Изпълнителя/	бр	3200
7	Изолиране изведени в резерв кабели посредством капи	бр	70
8	Направа кабелна разделка L=100см на кабели с прозвъняване и маркиране на жилата /Доставката на марки за маркиране на кабелите е задължение на Изпълнителя/	бр	80
9	Маркиране кабелни жила до 0,75мм <sup>2</sup> /Доставката на марките за маркиране на жилата - цвят жълт е задължение на Изпълнителя/	бр	2500
10	Доставка и поставяне иглени крайници за проводник 0,75мм <sup>2</sup>	бр	2500
11	Подсъединяване кабелни жила до 0,75 мм <sup>2</sup> с притегателен винт /Доставката на марките за маркиране на жилата - РА+1/21 жълти е задължение на Изпълнителя/	бр	1200



Обособена позиция 5 Приложение № II.5

12	Подсъединяване кабелни жила до 0,75 мм <sup>2</sup> към клема WAGO /Доставката на марките за маркиране на жилата - PA+1/21 жълти е задължение на Изпълнителя/	бр	1200
13	Доставка и монтаж PVC перфориран канал 40/60 мм	м	60
14	Изолиране изведени в резерв кабелни жила 0,75мм <sup>2</sup> /Доставката на марките за маркиране на жилата - цвят жълт е задължение на Изпълнителя/	бр	300
15	Направа технологични надписи до 10 знака с височина до 10мм на самозалепващ се стикер	бр	587
16	Демонтаж кабел със средно тегло 1кг/м чрез изрязване /Дейността има за цел да се демонтират изведените в резерв кабели чрез придърпване по кабелните лавици и смъкване в кабелните шахти по трасето и последващо подреждане на кабелите в експлоатация/	м	1000
17	Разуплътняване и уплътняване на кабелни проходки двустранно до 100мм със сертифициран огнезащитен състав /Доставката на материалите е задължение на изпълнителя/	бр	10
18	Направа отвор 8мм в ламарина δ=2мм	бр	232
<b>IV</b>	<b>Демонтаж изведени от експлоатация и сеизмично неквалифицирани панели за формиране на технологична сигнализация от I и II контур на блочния щит за управление на VI енергоблок</b>		
1	Демонтаж изведени от експлоатация панели до 1.5м <sup>2</sup>	бр	6
2	Демонтаж на носачи на клеми без запазване на монтираните клеми	бр	24
3	Демонтаж на уреди за сигнализация без запазване за по нататъшна употреба	бр	12
4	Демонтаж на уреди за управление без запазване за по нататъшна употреба	бр	72
5	Демонтаж на ключове за управление без запазване за по нататъшна употреба	бр	36
6	Демонтаж на релета без запазване за по нататъшна употреба	бр	12
7	Демонтаж на измервателни уреди без запазване за по нататъшна употреба	бр	24
8	Демонтаж на трансформатори без запазване за по нататъшна употреба	бр	12
9	Демонтаж на диодни групи без запазване за по нататъшна употреба	бр	12
10	Отсъединяване на кабелни жила до 2.5мм <sup>2</sup> чрез изрязване	бр	900
11	Изолиране изведени в резерв кабели посредством капи	бр	240
12	Уплътняване кабелни проходки двустранно до 150мм със сертифициран огнезащитен състав	бр	12
13	Възстановяване подово покритие от мозаечни плочи 25/25см	м <sup>2</sup>	6
<b>V</b>	<b>Замяна съединителни кутии с изтекъл ресурс на клапаните от системите за автоматично регулиране на технологичните процеси по I и II контур</b>		
1	Отсъединяване кабелни жила до 2.5 мм <sup>2</sup>	бр	150
2	Демонтаж съединителна кутия до до 0.5м <sup>2</sup> - без запазване за по-нататъшна употреба	бр	5
3	Демонтаж на носачи на клеми без запазване на монтираните клеми	бр	5
4	Доставка и монтаж DIN шина	м	20
5	Доставка и монтаж редови клеми за еврошина WDU-2 5мм <sup>2</sup>	бр	100
6	Доставка и монтаж носачи за табели за надписи на клеми Scht 5S 8x40 в комплект със защитно стъкло STR 5S	бр	10
7	Доставка и монтаж крайни скоби за клеморед	бр	10
9	Доставка и монтаж PVC щуцери с фиксиращо устройство за PVC шлаух с вътрешен диаметър 21 2мм с разпробиване отвори за монтаж	бр	20

Обособена позиция 5 Приложение № II.5

10	Доставка и монтаж PVC шлаух -Вътрешно и външно набраздена, пластична пластмасова тръба изработена от високо устойчив температурно полимер издържащ на температура до +60°C, IP 68 със следните характеристики въздухо и водо устойчив; устойчив на въздействието на масло, бензин, киселини разтвори; трудно горим, samozagасващ, устойчив на UV лъчения; клас Vo според изискванията на UL94. Външен диаметър 24мм	м	40
11	Доставка и монтаж съединителни кутии CRN 250x250x150 мм, комплект с дънна плоча и шпилки за заземяване от двете страни	бр	15
12	Прозвъняване и подсъединяване кабелни жила до 2.5 мм <sup>2</sup> с притегателен винт /Доставката на марките за маркиране на жилата - RA+1/21 жълти е задължение на Изпълнителя/	бр	150
13	Подмяна марките за маркиране на кабелите /Доставката на марките за маркиране на кабелите RM 20/66 е задължение на Изпълнителя/	бр	20
14	Направа и монтаж кабелни уземки с кабел с жълто зелена окраска ПВВА2 4мм <sup>2</sup> , дължина до 50см /Доставката на кабела е задължение на Изпълнителя/	бр	5
15	Изолиране изведени в резерв жила 1.5мм <sup>2</sup> посредством капи	бр	10
<b>VI</b>	<b>Подобряване експлоатационния вид на кабели и кабелни трасета</b>		
1	Преподреждане кабели по кабелни лавици и укрепване	м	300
2	Маркиране кабели /Доставката на марките е задължение на Изпълнителя/	бр	90
3	Изграждане метално, перфорирано кабелно трасе от метален канал 100/100мм комплект с капак, укрепващи елементи и фасонни детайли / Доставка на материалите е задължение на Изпълнителя/	м	22
4	Изграждане метално, перфорирано кабелно трасе от метален канал 200/100 мм комплект с капак, укрепващи елементи и фасонни детайли	м	25
5	Изграждане метално, перфорирано кабелно трасе от метален канал 400/300 мм комплект с капак, укрепващи елементи и фасонни детайли	м	30
6	Изграждане метално, перфорирано кабелно трасе от метален канал 400/200 мм комплект с капак, укрепващи елементи и фасонни детайли	м	55
7	Изграждане метално, перфорирано кабелно трасе от метален канал 300/100 мм комплект с капак, укрепващи елементи и фасонни детайли	м	67
8	Изработка и монтаж капаци за кабелни кораби с грундиране и боядисване /Доставката на болтове, гайки и шайби е задължение на Изпълнителя/	м2	93
9	Закапачване на кабелни кораби при налични капаци /Доставката на болтове, гайки и шайби е задължение на Изпълнителя/	м	250
10	Изработка и монтаж на желязна конструкция, включително грундиране и боядисване	кг	100
11	Блажно боядисване по метал с боя цвят RAL 7035 включително подготовка на основата	м <sup>2</sup>	70
12	Демонтаж кабелни уземки без запазване за по нататъшна употреба	бр	90
13	Направа и монтаж на кабелни уземки с кабел с жълто зелена окраска ПВВА2 6мм <sup>2</sup> дължина до 0.3м.	бр	30
14	Направа и монтаж на кабелни уземки с кабел с жълто зелена окраска ПВВА2 6мм <sup>2</sup> дължина до 1м.	бр	30
15	Направа и монтаж кабелни уземки с кабел с жълто зелена окраска ПВВА2 4мм <sup>2</sup> , дължина до 50см /Доставката на кабела е задължение на Изпълнителя/	бр	250
16	Направа и монтаж кабелни уземки с кабел с жълто зелена окраска ПВВА2 4мм <sup>2</sup> , дължина до 50см /Доставката на кабела е задължение на Изпълнителя/	бр	100
17	Направа и монтаж на кабелни уземки с кабел с жълто зелена окраска ПВВА2 4мм <sup>2</sup> дължина до 3м	бр	40

Обособена позиция 5 Приложение № II.5

18	Доставка и монтаж PVC щуцер AD21 2 осигурен с гайка за захващане на щуцера и фиксиращо устройство за PVC шлаух	бр	40
19	Доставка и монтаж PVC щуцер AD15 8 осигурен с гайка за захващане на щуцера и фиксиращо устройство за PVC шлаух.	бр	53
20	Доставка и монтаж PVC щуцер AD 70 осигурен с гайка за захващане на щуцера и фиксиращо устройство за PVC шлаух	бр	15
21	Доставка и монтаж PVC шлаух - вътрешно и външно набраздена, пластична пластмасова тръба. Големина на тръбата 21 2мм	м	250
22	Доставка и монтаж PVC шлаух - вътрешно и външно набраздена, пластична пластмасова тръба. Големина на тръбата 34.5мм	м	15
23	Доставка и монтаж PVC шлаух - вътрешно и външно набраздена, пластична пластмасова тръба. Големина на тръбата 28.5мм	м	40
24	Доставка и монтаж PVC шлаух - вътрешно и външно набраздена, пластична пластмасова тръба. Големина на тръбата 15 8мм	м	70
25	Доставка и монтаж PVC шлаух - вътрешно и външно набраздена, пластична пластмасова тръба. Големина на тръбата 42.5мм	м	20
26	Доставка и монтаж PVC шлаух - вътрешно и външно набраздена, пластична пластмасова тръба. Големина на тръбата 70мм	м	40
27	Демонтаж на защитна тръба (гибшланг) без запазване за по-нататъшна употреба	м	250
28	Демонтаж тръбно кабелно трасе без запазване за по нататъшна употреба	м	200
29	Отсъединяване кабелни жила до 2.5 мм <sup>2</sup>	бр	495
30	Прозвъняване и подсъединяване кабелни жила до 2,5 мм <sup>2</sup> с притегателен винт /Доставката на марките за маркиране на жилата - PA+1/21 жълти е задължение на Изпълнителя/	бр	598
<b>VII</b>	<b>Интегриране на сървъри, инженерни и работни станции на система за мониторинг на секции 6CVWX01,02, 6AL и други</b>		
1	Доставка и монтаж на шкаф 19", 42U, 1000мм. дълбочина, съгласно Приложение №. 4	бр.	1
2	Претрасиране на кабел по съществуващи трасета	м	180
3	Демонтаж на работна станция	бр.	1
4	Монтаж на работна станция на система за мониторинг на секции в шкаф 6AL01	бр	1
5	Разкапачване и закапачване на кабелно трасе	м	8
6	Доставка и полагане на кабелс номерирани жила, СВТнг 3x2 5мм <sup>2</sup>	м	25
7	Прозвъняване и подсъединяване кабелни жила до 2,5 мм <sup>2</sup> с притегателен винт /Доставката на марките за маркиране на жилата - PA+1/21 жълти е задължение на Изпълнителя/	бр	12
8	Доставка и монтаж редови клеми за еврошина WDU-2,5мм <sup>2</sup>	бр	6
9	Доставка и монтаж на ограничители за клемореди за еврошина WDU-2.5	бр	4

## Обособена позиция 5, Приложение II.6

### Обем дейности на цех СКУ, сектор УИС за ПГР-2015, ОСО

№	Наименование на вида работата	Необходими документи по т.5.1.2 от ТЗ
1	2	3
I	Изпълнение технически решения за изменения в проекта по технологичните системи на корпуса за специална водоочистка	ПК
II	Замяна съединителни кутии и табла за управление с изтекъл ресурс на клапаните от системите за управление и контрол в СКЗ, ХВО и ЦПС	ПК
III	Подобряване експлоатационния вид на кабели и кабелни трасета	ПК

## КОЛИЧЕСТВЕНА СМЕТКА

## Обем дейности на цех СКУ, сектор УИС за ПГР-2015, ОСО

№	Наименование на вида работата/доставка	Мярк а	К-во
1	2	3	4
<b>I</b>	<b>Изпълнение технически решения за изменения в проекта по технологичните системи на корпуса за специална водоочистка</b>		
1	Отсъединяване кабелни жила до 2.5 мм <sup>2</sup>	бр	1240
2	Доставка и монтаж DIN шина	м	36
3	Доставка и монтаж на редови клеми за еврошина WDU-2,5мм <sup>2</sup>	бр	820
4	Прозвъняване и подсъединяване кабелни жила до 2,5 мм <sup>2</sup> с притегателен винт /Доставката на марките за маркиране на жилата - РА+1/21 жълти е задължение на Изпълнителя/	бр	820
5	Доставка и монтаж маркировка за клеми последователно вертикални с номера от 1 до 20 DEK 5	бр	130
6	Направа кабелен сноп с дължина до 2м и до 7 жила от кабел ПМВ 1.5мм <sup>2</sup>	бр	74
7	Доставка и монтаж кабелен PVC канал, перфориран с размери 40/60мм	м	20
8	Доставка и полагане кабел с маркирани жила, СВТнг 10x1,5 мм <sup>2</sup> по съществуващо кабелно трасе	м	610
9	Доставка и полагане кабел с маркирани жила, СВТнг 7x1,5 мм <sup>2</sup> по съществуващо кабелно трасе	м	140
10	Доставка и полагане кабел с маркирани жила, СВТнг 14x1,5 мм <sup>2</sup> по съществуващо кабелно трасе	м	110
11	Разкапчване и закапчване на кабелно трасе	м	75
12	Разуплътняване и уплътняване на кабелни проходки с размери Ф 100мм със сертифициран огнезащитен състав /Доставката на материалите е задължение на изпълнителя/	бр	84
13	Направа и монтаж на базова рамка от П-образ 120x50 с размери 600x800 мм, чрез анкериране с болтове 100x10 мм	бр	5
14	Доставка и монтаж на RACK шкаф с размери 1950x600x800 мм	бр	5
15	Направа на отвор ф24 в в ламарина δ=2мм за монтаж на комутационна апаратура	бр	26
16	Направа отвор 60x60 мм в ламарина δ=2мм	бр	9
17	Направа отвор 320x320 мм в ламарина δ=2мм	бр	4
18	Монтаж комутационна апаратура / Доставка на апаратурата е задължение на Възложителя/	бр	27
19	Монтаж на стрелкови прибор / Доставка на приборите е задължение на Възложителя/	бр	9
20	Монтаж на пишещ прибор / Доставка на приборите е задължение на Възложителя/	бр	4
21	Направа и монтаж кабелни уземки от кабел с жълто зелена окраска ПВВА2 4мм <sup>2</sup> дължина до 50см /Доставката на кабела е задължение на Изпълнителя/	бр	185
22	Доставка и монтаж съединителни кутии CRN 250x250x150 мм, комплект с дънна плоча и шпилки за заземяване от двете страни	бр	9
23	Демонтаж на УКП без запазване за по нататъшна употреба	бр	9
24	Демонтаж механизъм електрически еднооборотен със запазване за по нататъшна употреба	бр	3
25	Монтаж механизъм електрически еднооборотен	бр	3
26	Доставка и монтаж на PVC шлаух - вътрешно и външно набраздена, пластична пластмасова тръба изработена от високо устойчив температурно полимер издържащ на температура от -20°C до +80°C IP 68 AD34.5	м	40

27	Доставка и монтаж PVC щуцер AD34 5 осигурен с гайка за захващане на щуцера и фиксиращо устройство за PVC шлаух	бр	20
28	Отсъединяване кабелни жила до 2.5 мм <sup>2</sup>	бр	8950
<b>II</b>	<b>Замяна съединителните кутии с изтекъл ресурс на клапаните от системите за автоматично регулиране на технологичните процеси в корпуса за специална водоочистка</b>		
1	Отсъединяване кабелни жила до 2.5 мм <sup>2</sup>	бр	200
2	Демонтаж съединителна кутия до 5кг - без запазване за по-нататъшна употреба	бр	10
3	Демонтаж на носачи на клеми без запазване на монтираните клеми	бр	10
4	Доставка и монтаж DIN шина	м	10
5	Доставка и монтаж редови клеми 2.5мм <sup>2</sup> за DIN шина	бр	200
6	Доставка и монтаж носачи за табели за надписи на клеми Scht 5S 8x40 в комплект със защитно стъкло STR 5S	бр	40
7	Доставка и монтаж крайни скоби за клеморед	бр	20
9	Доставка и монтаж PVC щуцери с фиксиращо устройство за PVC шлаух с вътрешен диаметър 21.2мм с разпробиване отвори за монтаж	бр	40
10	Доставка и монтаж PVC шлаух -Вътрешно и външно набраздена, пластична пластмасова тръба изработена от високо устойчив температурно полимер издържащ на температура до +60°C, IP 68 със следните характеристики: въздухо и водо устойчив; устойчив на въздействието на масло, бензин, киселини разтвори; трудно горим; самозагасващ, устойчив на UV лъчения; клас Vo според изискванията на UL94 Външен диаметър 24мм	м	80
11	Доставка и монтаж съединителни кутии CRN 250x250x150 мм, комплект с дънна плоча и шпилки за заземяване от двете страни	бр	10
12	Прозвъняване и подсъединяване кабелни жила до 2,5 мм <sup>2</sup> с притегателен винт /Доставката на марките за маркиране на жилата - RA+1/21 жълти е задължение на Изпълнителя/	бр	200
13	Подмяна марките за маркиране на кабели /Доставката на марките за маркиране на кабелите РМ 20/66 е задължение на Изпълнителя/	бр	40
14	Направа и монтаж кабелни уземки от кабел с жълто зелена окраска ПВВА2 4мм <sup>2</sup> дължина до 50см /Доставката на кабела е задължение на Изпълнителя/	бр	10
15	Изолиране изведени в резерв жила 1,5мм <sup>2</sup> посредством капи	бр	40
16	Изработка и монтаж на желязна конструкция включително грундиране и боядисване	кг	200
<b>III</b>	<b>Подобряване експлоатационния вид на кабели и кабелни трасета</b>		
1	Преподреждане кабели по кабелни лавици и укрепване	м	300
2	Маркиране кабели /Доставката на марките е задължение на Изпълнителя/	бр	90
3	Изграждане метално, перфорирано кабелно трасе от метален канал 100/100мм комплект с капак, укрепващи елементи и фасонни детайли / Доставка на материалите е задължение на Изпълнителя/	м	22
4	Изграждане метално, перфорирано кабелно трасе от метален канал 200/100 мм комплект с капак, укрепващи елементи и фасонни детайли	м	25
5	Изграждане метално, перфорирано кабелно трасе от метален канал 400/200 мм комплект с капак, укрепващи елементи и фасонни детайли	м	30
6	Изграждане метално, перфорирано кабелно трасе от метален канал 400/300 мм комплект с капак укрепващи елементи и фасонни детайли	м	55
7	Изграждане метално перфорирано кабелно трасе от метален канал 300/100 мм комплект с капак укрепващи елементи и фасонни детайли	м	67

Обособена позиция 5 Приложение № II.6

8	Изработка и монтаж капаци за кабелни кораби с грундиране и боядисване /Доставката на болтове, гайки и шайби е задължение на Изпълнителя/	м2	93
9	Закапачване на кабелни кораби при налични капаци /Доставката на болтове, гайки и шайби е задължение на Изпълнителя/	м	250
10	Изработка и монтаж на желязна конструкция, включително грундиране и боядисване	кг	100
11	Блажно боядисване по метал с боя цвят RAL 7035 включително подготовка на основата	м <sup>2</sup>	70
12	Демонтаж кабелни уземки без запазване за по нататъшна употреба	бр	90
13	Направа и монтаж на кабелни уземки с кабел с жълто зелена окраска ПВВА2 6мм <sup>2</sup> дължина до 0.3м.	бр	30
14	Направа и монтаж на кабелни уземки с кабел с жълто зелена окраска ПВВА2 6мм <sup>2</sup> дължина до 1м.	бр	30
15	Направа и монтаж на кабелни уземки с кабел с жълто зелена окраска ПВВА2 4мм <sup>2</sup> дължина до 50см	бр	250
16	Направа и монтаж на кабелни уземки с кабел с жълто зелена окраска ПВВА2 4мм <sup>2</sup> дължина до 150см.	бр	100
17	Направа и монтаж на кабелни уземки с кабел с жълто зелена окраска ПВВА2 4мм <sup>2</sup> дължина до 3м.	бр	40
18	Доставка и монтаж PVC щуцер AD21 2 осигурен с гайка за захващане на щуцера и фиксиращо устройство за PVC шлаух.	бр	40
19	Доставка и монтаж PVC щуцер AD15.8 осигурен с гайка за захващане на щуцера и фиксиращо устройство за PVC шлаух.	бр	53
20	Доставка и монтаж PVC щуцер AD 70 осигурен с гайка за захващане на щуцера и фиксиращо устройство за PVC шлаух.	бр	15
21	Доставка и монтаж PVC шлаух - вътрешно и външно набраздена, пластична пластмасова тръба. Големина на тръбата 21.2мм	м	250
22	Доставка и монтаж PVC шлаух - вътрешно и външно набраздена, пластична пластмасова тръба. Големина на тръбата 34.5мм	м	15
23	Доставка и монтаж PVC шлаух - вътрешно и външно набраздена, пластична пластмасова тръба. Големина на тръбата 28.5мм	м	40
24	Доставка и монтаж PVC шлаух - вътрешно и външно набраздена, пластична пластмасова тръба. Големина на тръбата 15.8мм	м	70
25	Доставка и монтаж PVC шлаух - вътрешно и външно набраздена, пластична пластмасова тръба. Големина на тръбата 42.5мм	м	20
26	Доставка и монтаж PVC шлаух - вътрешно и външно набраздена, пластична пластмасова тръба. Големина на тръбата 70мм	м	40
27	Демонтаж на защитна тръба (гибшланг) без запазване за по-нататъшна употреба	м	250
28	Демонтаж тръбно кабелно трасе без запазване за по нататъшна употреба	м	200
29	Отсъединяване кабелни жила до 2.5 мм <sup>2</sup>	бр	495
30	Прозвъняване и подсъединяване кабелни жила до 2,5 мм <sup>2</sup> с притегателен винт /Доставката на маркиите за маркиране на жилата - РА+1/21 жълти е задължение на Изпълнителя/	бр	598

## Обособена позиция 5, Приложение № II.7

### Обем дейности на цех СКУ, сектор СУЗ за ПГР-2015, 5ЕБ

№	Наименование на вида работата	Необходими документи по т.5.1.2 от ТЗ
1	2	3
I	Подобряване на експлоатационното състояние на извънсистемни конструкции и компоненти важни за безопасността	ПК
II	Подобряване на експлоатационното състояние на пробоотборно трасе за радиационен контрол	ПК
III	Изграждане на допълнителни конструкции за преносими прибори за радиационен контрол	ПК
IV	Подобряване на експлоатационното състояние на оборудване от система ЦИИСПК-01	ПК
V	Модернизация на технологичната сигнализация по АЗ/ПЗ, АКНП, СГИУ и АСЗ ОР СУЗ на БЦУ 5ЕБ - ИП 2.008	ПК
VI	Подобряване експлоатационния вид на кабелното стопанство на ХКП 5РЕГ 4 и 5РЕГ 6 от страна на херметичният обем	ПК
VII	Възстановяване на кабели с компрометирана изолация	ПК
VIII	Подобряване експлоатационното състояние на конструкции и компоненти за радиационен контрол (ПК) по втори контур	ПК
IX	Подмяна на панели НМ(Н) 03,04, участващи в аварийната защита на реактора - със сеизмично квалифицирани. Точка от ИП 2.919	ПК
X	Изпълнение на изменения в техническия проект на оборудване по Системи за управление и защита (СУЗ) и Радиационен контрол (ПК)	ПК



**КОЛИЧЕСТВЕНА СМЕТКА**

Обем дейности на цех СКУ, сектор СУЗ за ПГР-2015, 5ЕБ

№	Наименование на вида работата/доставка	Мярка	К-во
1	2	3	4
<b>I</b>	<b>Подобряване на експлоатационното състояние на извънсистемни конструкции и компоненти важни за безопасността</b>		
1	Отсъединяване кабелни жила до 1,5 мм <sup>2</sup>	бр	300
2	Демонтаж на носачи на клеми без запазване на монтираните клеми	бр	150
3	Доставка и монтаж редови клеми за еврошина WDU-2,5мм <sup>2</sup>	бр	150
4	Доставка и монтаж крайни скоби за клеморед	бр	30
5	Доставка и монтаж носачи за табели за надписи на клеми Scht 5S 8x40 в комплект със защитно стъкло STR 5S	м	30
6	Доставка и монтаж DIN шина	м	50
7	Доставка и монтаж PVC перфориран канал 40/60 мм	м	100
8	Доставка и монтаж маркировка за клеми последователно вертикални с номера от 1 до 20 DEK 5	бр	1000
<b>II</b>	<b>Подобряване на експлоатационното състояние на пробоотборно трасе за радиационен контрол</b>		
1	Подобряване експлоатационното състояние на пробоотборно трасе за радиационен контрол - (изправяне тръба $\varnothing 14$ )	м.	10
2	Изработка и монтаж на скоби комплект от неръждаема ламарина за укрепване на пробоотборни линии $\varnothing 10$	бр	50
3	Изработка и монтаж на скоби комплект от неръждаема ламарина за укрепване на пробоотборни линии $\varnothing 20$	бр	50
4	Изработване на метална конструкция за укрепване на шумозаглушител на 5XQ00D07 и 5XQ00D08 съгласно Чертеж №14.35.РК.ХQ.РПР.4112.00.00 Приложение № 10 от ТЗ /Доставката на материалите е задължение на Изпълнителя/	бр	1
5	Боядисване с алкиден грунд и алкидна боя RAL 9016 на метална конструкция /Доставката на материалите е задължение на Изпълнителя/	м <sup>2</sup>	1
<b>III</b>	<b>Изграждане на допълнителни конструкции за преносими прибори за радиационен контрол</b>		
1	Демонтаж желязна конструкция без запазване за по нататъшна употреба	кг	20
2	Изработка и монтаж стойка съгласно изискванията на чертежи с №№АБ 425.02 06-226 1, АБ 425.02 06-240.01 Приложение № 11 и 12 на ТЗ	бр	6
3	Шпакловка с лепило на циментова основа и боядисване с двукомпонентен епоксиден лак RAL№1015 на бетонна стена /Доставката на материалите е задължение на Изпълнителя/	м <sup>2</sup>	3
<b>IV</b>	<b>Подобряване на експлоатационното състояние на оборудване от система ЦИИСПК-01</b>		
1	Доставка и монтаж на маншони, съгласно чертеж №13.30.АСУ ХQ.РПР 3889.00 07 за БДМГ-08Р - Приложение № 13 на ТЗ	бр	30
2	Доставка и монтаж на маншони, съгласно чертеж №13.30 АСУ ХQ РПР 3889.00 02 за БДАС - Приложение № 14 на ТЗ	бр	10
3	Доставка и монтаж на маншони, съгласно чертеж №13 30 АСУ ХQ РПР 3889 00 04 за БСР-23Е - Приложение № 15 на ТЗ	бр	40

4	Доставка и монтаж на маншони, съгласно: чертеж №13.30.АСУ.ХQ.РПР 3889.00.05 за БСР-23Е - Приложение № 16 на ТЗ	бр	10
5	Доставка и монтаж на маншони, съгласно: чертеж №13.30.АСУ.ХQ.РПР 3889.00.03 за УНО-201 - Приложение № 17 на ТЗ	бр	20
6	Доставка и монтаж на маншони, съгласно: чертеж №13.30.АСУ.ХQ.РПР 3889.00.06 за УНО-201 - Приложение № 18 на ТЗ	бр	60
7	Доставка и монтаж на маншони, съгласно: чертеж №13.30.АСУ.ХQ.РПР 3889.00.01 за УНО-201 - Приложение № 19 на ТЗ	бр	10
8	Разпояване кабелни жила до 1.5 мм <sup>2</sup>	бр	600
9	Прозвъняване и подсъединяване чрез запояване кабелни жила до 1.5 мм <sup>2</sup>	бр	600
10	Доставка и монтаж на термосвиваем шлаух 30/10 мм	м	30
11	Доставка и монтаж PVC шлаух -Вътрешно и външно набраздена, пластична пластмасова тръба изработена от високо устойчив температурно полимер издържащ на температура до +60°C, IP 68 със следните характеристики: въздухо и водо устойчив; устойчив на въздействието на масло, бензин, киселини разтвори; трудно горим; самозагасващ; устойчив на UV лъчения; клас Vo според изискванията на UL94 Вътрешен диаметър 28.5мм	м	60
<b>V</b>	<b>Модернизация на технологичната сигнализация по АЗ/ПЗ, АКНП, СГИУ и АСЗ ОР СУЗ на БЩУ 5ЕБ Точка от ИП 2.008</b>		
1	Направа отвор 973x520 мм в ламарина δ=2мм	бр	2
2	Направа отвор 182x195 мм в ламарина δ=2мм	бр	1
3	Отсъединяване кабелни жила до 2.5 мм <sup>2</sup>	бр	520
4	Направа кабелен сноп с дължина до 2м и до 7 жила от кабел ПМВ 1.5мм <sup>2</sup> /Доставката на кабела е задължение на Изпълнителя/	бр	20
5	Демонтаж фасадки 120/50 мм / без запазване за по нататъшна употреба	бр	130
6	Монтаж планшети с фасадки 973/520 мм /Доставката на планшетите с фасадки е задължение на Възложителя/	бр	2
7	Монтаж планшети с фасадки 182/195 мм /Доставката на планшетите с фасадки е задължение на Възложителя/	бр	1
8	Прозвъняване и подсъединяване кабелни жила до 2.5 мм <sup>2</sup> с притегателен винт /Доставката на марките за маркиране на жилата - РА+1/21 жълти е задължение на Изпълнителя/	бр	520
9	Доставка и монтаж PVC перфориран канал 40/60 мм	м	3
10	Доставка и поставяне иглени крайници за проводник 0,75мм <sup>2</sup>	бр	520
11	Направа технологични надписи до 10 знака с височина до 10мм на самозалепващ се стикер	бр	130
12	Маркиране кабелни жила до 0,75мм <sup>2</sup> /Доставката на марките за маркиране на жилата - цвят жълт е задължение на Изпълнителя/	бр	520
<b>VI</b>	<b>Подобряване експлоатационния вид на кабелното стопанство на ХКП 5PEG 4 и 5PEG 6 от страна на херметичният обем</b>		
1	Претрасиране и укрепване на кабели по кабелни лавици	м	224
2	Маркиране кабели /Доставката на марките е задължение на Изпълнителя/	бр	224
3	Изработка и монтаж на желязна конструкция, включително грундиране и боядисване с боя цвят RAL 9005 /Доставката на боята е задължение на Изпълнителя/	кг	200
4	Блажно боядисване по метал с боя с цвят RAL 9005, включително подготовка на основата /Доставката на боята е задължение на Изпълнителя/	м <sup>2</sup>	10

<b>VII Възстановяване на кабели с компрометирана изолация</b>			
1	Разкапачване и закапачване на кабелно трасе	м	20
2	Отсъединяване кабелни жила до 10 мм <sup>2</sup>	бр	120
3	Демонтаж кабел без запазване за по нататъшна употреба	м	400
4	Полагане на кабели по съществуващо трасе (доставката на кабелът е задължение на Възложителя)	м	400
5	Прозвъняване, маркиране и подвързване на кабелни жила до 10мм <sup>2</sup> с притегателен винт./Доставката на марките за маркиране на жилата е задължение на Изпълнителя/	бр	120
<b>VIII Подобряване експлоатационното състояние на оборудване за радиационен контрол (РК) по втори контур</b>			
1	Отсъединяване кабелни жила до 0.75 мм <sup>2</sup>	бр.	80
2	Демонтаж кабел без запазване за по нататъшна употреба	м.	160
3	Полагане на кабели по съществуващо трасе (доставката на кабелът е задължение на Възложителя)	м	160
4	Направа и монтаж на кабелни уземки с кабел с жълто-зелена окраска ПВВА2 - 4мм <sup>2</sup> , дължина до 50см /Доставката на материалите е задължение на Изпълнителя/	бр.	4
5	Маркиране на кабели /Доставката на марките е задължение на Изпълнителя/ тип на марките: WKM 18/43	бр.	8
6	Доставка и монтаж PVC шлаух -Вътрешно и външно набраздена, пластична пластмасова тръба изработена от високо устойчив температурно полимер издържащ на температура до +60°C, IP 68 със следните характеристики: въздухо и водо устойчив; устойчив на въздействието на масло, бензин, киселини разтвори, трудно горим; самозагасващ; устойчив на UV лъчения; клас Vo според изискванията на UL94. Вътрешен диаметър 28.5мм. /Доставката на PVC шлаух е задължение на Изпълнителя/	м.	80
7	Прозвъняване и подсъединяване чрез запояване кабелни жила до 0.75 мм <sup>2</sup> към куплунг /Доставката на марките за маркиране на жилата - цвят жълт е задължение на Изпълнителя/	бр	80
<b>IX Подмяна на панели НМ(N) 03,04, участващи в аварийната защита на реактора - със сеизмично квалифицирани. Точка от ИП 2.919</b>			
1	Демонтаж на панели с размери 90x90x240 см, със запазване за по нататъшна употреба	бр	4
2	Монтаж /без доставка/ панели с размери 60x60x180 см на базова рамка с изработка на базовите рамки от "П" - профил 50x100	бр	6
3	Направа на дребна желязна конструкция до 20кг включително грундиране и боядисване	бр	6
4	Отсъединяване на жила до 2.5 мм <sup>2</sup> от безвинтова клема	бр	600
5	Прозвъняване и подвързване на жила до 2.5 мм <sup>2</sup> /Доставката и надписването на марките за маркиране на жилата - РА+1/21 жълти е задължение на Изпълнителя/	бр	600
6	Отсъединяване кабелни жила до 1.5 мм <sup>2</sup> от безвинтова клема	бр	600
7	Изграждане метално кабелно трасе с размери 400/150мм, комплект с капак и конзоли за монтаж на таван / Доставка на материалите е задължение на Изпълнителя/	м	6
8	Изграждане на вертикално метално кабелно трасе с размери 400/150мм комплект с капак и конзоли за / Доставка на материалите е задължение на Изпълнителя/	м	8
9	Демонтаж на съществуващо кабелно трасе	м	6
10	Удължаване кабелни жила до 2.5мм <sup>2</sup> с кербоване	бр	300

X	Изпълнение на изменения в техническия проект на оборудване по Системи за управление и защита (СУЗ) и Радиационен контрол (РК)		
1	Демонтаж куплунг	бр	36
2	Демонтаж на съединителна кутия без запазване за по нататъшна употреба	бр	6
3	Демонтаж на метален кабелен канал 100/100 без запазване за по нататъшна употреба	м	6
4	Доставка и монтаж съединителни кутии CRN 300x300x150 мм, комплект с дънна плоча и шпилки за заземяване от двете страни	бр	1
5	Доставка и монтаж на редови клеми за еврошина WDU-2,5мм <sup>2</sup>	бр	30
6	Доставка и монтаж DIN шина	м	1
7	Доставка и монтаж крайни скоби за клеморед	бр	2
8	Маркиране кабели /Доставката на марките е задължение на Изпълнителя/	бр	10
9	Маркиране кабелни жила до 0,75мм <sup>2</sup> /Доставката на марките за маркиране на жилата - цвят жълт е задължение на Изпълнителя/	бр	92
10	Доставка и монтаж маркировка за клеми последователно вертикални с номера от 1 до 20 DEK 5	бр	35
11	Изработка и монтаж стоманена конструкция от листовата стомана	м <sup>2</sup>	5
12	Доставка и монтаж куплунг тип 2PMT30КПН32Ш1А1В	бр	2
13	Доставка и монтаж куплунг тип 2PMT24КПН19Г1В1	бр	2
14	Доставка и монтаж куплунг тип 2PMDT27КПН19Ш5А1В	бр	2
15	Доставка и монтаж куплунг тип 2PMT30КПН32Г1А1В	бр	2
16	Боядисване по метал с двукомпонентен епоксиден лак RAL№7015, включително подготовката на основата /Доставката на материалите е задължение на Изпълнителя/	м <sup>2</sup>	5
17	Разпояване кабелни жила до 1.5 мм <sup>2</sup>	бр	92
18	Прозвъняване и подсъединяване кабелни жила до 1,5 мм <sup>2</sup> чрез запояване /Доставката на марките за маркиране на жилата - РА+1/21 жълти е задължение на Изпълнителя/	бр	92
19	Прозвъняване и подсъединяване кабелни жила до 1,5 мм <sup>2</sup> с притегателен винт /Доставката на марките за маркиране на жилата - РА+1/21 жълти е задължение на Изпълнителя/	бр	92
20	Доставка и монтаж PVC шлаух -Вътрешно и външно набраздена, пластична пластмасова тръба изработена от високо устойчив температурно полимер издържащ на температура до +60°С, IP 68 със следните характеристики въздухо и водо устойчив; устойчив на въздействието на масло, бензин, киселини разтвори, трудно горим, samozagасващ, устойчив на UV лъчения, клас Vo според изискванията на UL94 Вътрешен диаметър от 14 28 5мм	м	15
21	Шпакловка с лепило на циментова основа и боядисване с двукомпонентен епоксиден лак RAL№1015 на бетонна стена /Доставката на материалите е задължение на Изпълнителя/	м <sup>2</sup>	5
22	Отсъединяване на кабелни жила до 1,5мм <sup>2</sup>	м	4
23	Демонтаж на защита тръба (гибшланг) на кабел без запазване за по нататъшна употреба	м	4
24	Демонтаж кабел без запазване за по нататъшна употреба	м	8
25	Доставка и монтаж на PVC шлаух /Вътрешно и външно набраздена, пластична пластмасова тръба изработена от високо устойчив температурно полимер издържащ на температура от -20°С до +80°С, IP 68 с диаметър 21 2мм/	м	4
26	Доставка и полагане на кабел тип СВВна 4x1,5	м	8
27	Прозвъняване и подвързване на жила до 1 5 мм <sup>2</sup> с кабелна обувка /Доставката на кабелните обувки и марките за маркиране на жилата - РА+1/21 жълти е задължение на Изпълнителя/	бр	8

**Обособена позиция 5 Приложение № II.7**

28	Прозвъняване и подвързване на жила до 1,5 мм <sup>2</sup> с притегателен винт /Доставката на марките за маркиране на жилата - РА+1/21 жълти е задължение на Изпълнителя/	бр	8
29	Подмяна марките за маркиране на кабелите /Доставката на марките за маркиране на кабелите РМ 20/66 е задължение на Изпълнителя/	бр	4

## Обособена позиция 5, Приложение II.8

### Обем дейности на цех СКУ, сектор СУЗ за ПГР-2015, 6ЕБ

№	Наименование на вида работата	Необходими документи по т.5.1.2 от ТЗ
1	2	3
I	Подобряване на експлоатационното състояние на извънсистемни конструкции и компоненти важни за безопасността	ПК
II	Подобряване на експлоатационното състояние на пробоотборно трасе за радиационен контрол	ПК
III	Изграждане на допълнителни конструкции за преносими прибори за радиационен контрол	ПК
IV	Подобряване на експлоатационното състояние на оборудване от система ЦИИСПК-01	ПК
V	Модернизация на технологичната сигнализация по АЗ/ПЗ, АКНП, СГИУ и АСЗ ОР СУЗ на БЩУ 6ЕБ - ИП 2.008	ПК
VI	Подобряване експлоатационния вид на кабелното стопанство на ХКП 6РЕГ 4 и 6РЕГ 6 от страна на херметичният обем	ПК
VII	Възстановяване на кабели с компрометирана изолация	ПК
VIII	Подмяна на панели НМ(N) 03,04, участващи в аварийната защита на реактора - със сеизмично квалифицирани. Точка от ИП 2.919	ПК
IX	Изпълнение на изменения в техническия проект на оборудване по Системи за управление и защита (СУЗ) и Радиационен контрол (РК)	ПК
X	Подобряване експлоатационното състояние на оборудване за радиационен контрол (РК) по втори контур	ПК

## КОЛИЧЕСТВЕНА СМЕТКА

Обем дейности на цех СКУ, сектор СУЗ за ПГР-2015, 6ЕБ

№	Наименование на вида работата/доставка	Мярка	К-во
1	2	3	4
<b>I</b>	<b>Подобряване на експлоатационното състояние на пробоотборно трасе за радиационен контрол</b>		
1	Отсъединяване кабелни жила до 1,5 мм <sup>2</sup>	бр	400
2	Демонтаж на носачи на клеми без запазване на монтираните клеми	бр	200
3	Доставка и монтаж редови клеми за еврошина WDU-2,5мм <sup>2</sup>	бр	200
4	Доставка и монтаж крайни скоби за клеморед	бр	50
5	Доставка и монтаж носачи за табели за надписи на клеми Scht 5S 8x40 в комплект със защитно стъкло STR 5S	м	50
6	Доставка и монтаж DIN шина	м	50
7	Доставка и монтаж PVC перфориран канал 40/60 мм	м	100
8	Доставка и монтаж маркировка за клеми последователно вертикални с номера от 1 до 20 DEK 5	бр	1000
<b>II</b>	<b>Подобряване на експлоатационното състояние на пробоотборно трасе за радиационен контрол</b>		
1	Подобряване експлоатационното състояние на пробоотборно трасе за радиационен контрол - (изправяне тръба Ø14)	м.	10
2	Изработка и монтаж на скоби комплект от неръждаема ламарина за укрепване на пробоотборни линии Ø10	бр	50
3	Изработка и монтаж на скоби комплект от неръждаема ламарина за укрепване на пробоотборни линии Ø20	бр	50
<b>III</b>	<b>Изграждане на допълнителни конструкции за преносими прибори за радиационен контрол</b>		
1	Демонтаж желязна конструкция без запазване за по нататъшна употреба	кг	20
2	Изработка и монтаж стойка съгласно изискванията на чертежи с №№А6.425 02.06-226.1, А6 425 02.06-240.01 Приложение № 11 и 12 на ТЗ	бр	6
3	Шпакловка с лепило на циментова основа и боядисване с двукомпонентен епоксиден лак RAL№1015 на бетонна стена./Доставката на материалите е задължение на Изпълнителя/	м <sup>2</sup>	3
<b>IV</b>	<b>Подобряване на експлоатационното състояние на оборудване от система ЦИИСПК-01</b>		
1	Доставка и монтаж на маншони, съгласно чертеж №13.30.АСУ XQ РПР 3889 00 07 за БДМГ-08Р - Приложение № 13 на ТЗ	бр	30
2	Доставка и монтаж на маншони, съгласно: чертеж №13.30.АСУ.XQ.РПР 3889 00 02 за БДАС - Приложение № 14 на ТЗ	бр	10
3	Доставка и монтаж на маншони, съгласно чертеж №13 30 АСУ XQ.РПР 3889 00.04 за БСР-23Е - Приложение № 15 на ТЗ	бр	40
4	Доставка и монтаж на маншони, съгласно чертеж №13 30 АСУ XQ РПР 3889 00 05 за БСР-23Е - Приложение № 16 на ТЗ	бр	10
5	Доставка и монтаж на маншони, съгласно чертеж №13 30 АСУ XQ РПР 3889 00 03 за УНО-201 - Приложение № 17 на ТЗ	бр	20
6	Доставка и монтаж на маншони, съгласно чертеж №13 30 АСУ XQ РПР 3889 00 06 за УНО-201 - Приложение № 18 на ТЗ	бр	60

Обособена позиция 5 Приложение № II.8

7	Доставка и монтаж на маншони, съгласно чертеж №13.30.АСУ ХQ.РПР 3889 00.01 за УНО-201 - Приложение № 19 на ТЗ	бр	10
8	Разпояване кабелни жила до 1.5 мм <sup>2</sup>	бр	500
9	Прозвъняване и подсъединяване чрез запояване, кабелни жила до 1,5 мм <sup>2</sup>	бр	500
10	Доставка и монтаж на термосвиваем шлаух 30/10 мм	м	20
11	Доставка и монтаж PVC шлаух -Вътрешно и външно набраздена, пластична пластмасова тръба изработена от високо устойчив температурно полимер издържащ на температура до +60°C, IP 68 със следните характеристики: въздухо и водо устойчив, устойчив на въздействието на масло, бензин, киселини разтвори; трудно горим; samozagасващ; устойчив на UV лъчения; клас Vo според изискванията на UL94. Вътрешен диаметър 28.5мм	м	30
12	Направа и монтаж на кабелни уземки с кабел с жълто-зелена окраска ПВВА2 - 4мм <sup>2</sup> , дължина до 50см.	бр	40
13	Отсъединяване кабелни жила до 1.5 мм <sup>2</sup>	бр	100
14	Доставка и монтаж DIN шина	м	2
15	Доставка и монтаж на универсална клема UK 2.5N	бр	100
16	Доставка и монтаж на крайна скоба CLIPFIX 15 за NS DIN релса	бр	8
<b>V</b>	<b>Модернизация на технологичната сигнализация по АЗ/ПЗ, АКНП, СГИУ и АСЗ ОР СУЗ на БЩУ 6ЕБ Точка от ИП 2.008</b>		
1	Направа отвор 973x520 мм в ламарина δ=2мм	бр	2
2	Направа отвор 182x195 мм в ламарина δ=2мм	бр	1
3	Отсъединяване кабелни жила до 2.5 мм <sup>2</sup>	бр	520
4	Направа кабелен сноп с дължина до 2м и до 7 жила от кабел ПМВ 1.5мм <sup>2</sup> /Доставката на кабела е задължение на Изпълнителя/	бр	20
5	Демонтаж фасадки 120/50 мм / без запазване за по нататъшна употреба	бр	130
6	Монтаж планшети с фасадки 973/520 мм /Доставката на планшетите с фасадки е задължение на Възложителя/	бр	2
7	Монтаж планшети с фасадки 182/195 мм /Доставката на планшетите с фасадки е задължение на Възложителя/	бр	1
8	Прозвъняване и подсъединяване кабелни жила до 2,5 мм <sup>2</sup> с притегателен винт /Доставката на марките за маркиране на жилата - РА+1/21 жълти е задължение на Изпълнителя/	бр	520
9	Доставка и монтаж PVC перфориран канал 40/60 мм	м	3
10	Доставка и монтаж иглени накрайници за проводник 0,75мм <sup>2</sup>	бр	520
11	Направа технологични надписи до 10 знака с височина до 10мм на самозалепващ се стикер	бр	130
12	Маркиране кабелни жила до 0,75мм <sup>2</sup> /Доставката на марките за маркиране на жилата - цвят жълт е задължение на Изпълнителя/	бр	520
<b>VI</b>	<b>Подобряване експлоатационния вид на кабелното стопанство на ХКП 6РЕG 4 и6РЕG 6 от страна на херметичният обем</b>		
1	Претрасиране и укрепване на кабели по кабелни лавици	м	224
2	Маркиране кабели /Доставката на марките е задължение на Изпълнителя/	бр	224
3	Изработка и монтаж на желязна конструкция, включително грундиране и боядисване с боя цвят RAL 9005 /Доставката на боята е задължение на Изпълнителя/	кг	200
4	Блажно боядисване по метал с боя с цвят RAL 9005, включително подготовка на основата /Доставката на боята е задължение на Изпълнителя/	м <sup>2</sup>	10
<b>VII</b>	<b>Възстановяване на кабели с компрометирана изолация</b>		
1	Разкапчване и закапчване на кабелно трасе	м	20



Обособена позиция 5 Приложение № II.8

2	Отсъединяване кабелни жила до 10 мм <sup>2</sup>	бр	120
3	Демонтаж кабел без запазване за по нататъшна употреба	м	400
4	Полагане на кабели по съществуващо трасе (доставката на кабелът е задължение на Възложителя)	м	400
5	Подсъединяване кабелни жила с притегателен болт до 10 мм <sup>2</sup>	бр	120
<b>VIII</b>	<b>Подмяна на панели НМ(N) 03,04, участващи в аварийната защита на реактора - със сеизмично квалифицирани. Точка от ИП 2.919</b>		
1	Демонтаж на панели с размери 90x90x240 см, със запазване за по нататъшна употреба	бр	4
2	Монтаж /без доставка/ панели с размери 60x60x180 см на базова рамка с изработка на базовите рамки от "П" - профил 50x100	бр	6
3	Направа на дребна стоманена конструкция до 20кг включително грундиране и боядисване	бр	6
4	Отсъединяване на жила до 2,5 мм <sup>2</sup> от безвинтова клема	бр	600
5	Прозвъняване и подвързване на жила до 2,5 мм <sup>2</sup> /Доставката и надписването на марките за маркиране на жилата - РА+1/21 жълти е задължение на Изпълнителя/	бр	600
6	Отсъединяване кабелни жила до 1,5 мм <sup>2</sup> от безвинтова клема	бр	600
7	Изграждане метално кабелно трасе с размери 400/150мм, комплект с капак и конзоли за монтаж на таван / Доставка на материалите е задължение на Изпълнителя/	м	6
8	Изграждане на вертикално метално кабелно трасе с размери 400/150мм, комплект с капак и конзоли за / Доставка на материалите е задължение на Изпълнителя/	м	8
9	Демонтаж на съществуващо кабелно трасе	м	6
10	Удължаване кабелни жила до 2 5мм <sup>2</sup> с кербоване	бр	300
<b>IX</b>	<b>Изпълнение на изменения в техническия проект на оборудване по Системи за управление и защита (СУЗ) и Радиационен контрол (РК)</b>		
1	Демонтаж куплунг	бр	36
2	Демонтаж на съединителна кутия без запазване за по нататъшна употреба	бр	6
3	Демонтаж на метален кабелен канал 100/100 без запазване за по нататъшна употреба	м	6
4	Доставка и монтаж съединителни кутии CRN 300x300x150 мм, комплект с дънна плоча и шпилки за заземяване от двете страни	бр	1
5	Доставка и монтаж на редови клеми за еврошина WDU-2,5мм <sup>2</sup>	бр	30
6	Доставка и монтаж DIN шина	м	1
7	Доставка и монтаж крайни скоби за клеморед	бр	2
8	Маркиране кабели /Доставката на марките е задължение на Изпълнителя/	бр	10
9	Маркиране кабелни жила до 0.75мм <sup>2</sup> /Доставката на марките за маркиране на жилата - цвят жълт е задължение на Изпълнителя/	бр	92
10	Доставка и монтаж маркировка за клеми последователно вертикални с номера от 1 до 20 DEK 5	бр	35
11	Изработка и монтаж стоманена конструкция от листовата стомана	м <sup>2</sup>	5
12	Доставка и монтаж куплунг тип 2PMT30КПН32Ш1А1В	бр	2
13	Доставка и монтаж куплунг тип 2PMT24КПН19Г1В1	бр	2
14	Доставка и монтаж куплунг тип 2PMDТ27КПН19Ш5А1В	бр	2
15	Доставка и монтаж куплунг тип 2PMT30КПН32Г1А1В	бр	2
16	Боядисване по метал с двукомпонентен епоксиден лак RAL№7015, включително подготовката на основата /Доставката на материалите е задължение на Изпълнителя/	м <sup>2</sup>	5
17	Разпояване кабелни жила до 1 5 мм <sup>2</sup>	бр	92

Обособена позиция 5 Приложение № II.8

18	Прозвъняване и подсъединяване кабелни жила до 1.5 мм <sup>2</sup> чрез запояване /Доставката на марките за маркиране на жилата - PA+1/21 жълти е задължение на Изпълнителя/	бр	92
19	Прозвъняване и подсъединяване кабелни жила до 1.5 мм <sup>2</sup> с притегателен винт /Доставката на марките за маркиране на жилата - PA+1/21 жълти е задължение на Изпълнителя/	бр	92
20	Доставка и монтаж PVC шлаух -Вътрешно и външно набраздена, пластична пластмасова тръба изработена от високо устойчив температурно полимер издържащ на температура до +60°C, IP 68 със следните характеристики въздухо и водо устойчив; устойчив на въздействието на масло, бензин, киселини разтвори; трудно горим; самозагасващ; устойчив на UV лъчения; клас Vo според изискванията на UL94. Вътрешен диаметър от 14 28.5мм	м	15
21	Шпакловка с лепило на циментова основа и боядисване с двукомпонентен епоксиден лак RAL№1015 на бетонна стена./Доставката на материалите е задължение на Изпълнителя/	м <sup>2</sup>	5
<b>X</b>	<b>Подобряване експлоатационното състояние на оборудване за радиационен контрол (РК) по втори контур</b>		
1	Отсъединяване кабелни жила до 0.75 мм <sup>2</sup>	бр.	80
2	Демонтаж кабел без запазване за по нататъшна употреба	м	160
3	Полагане на кабели по съществуващо трасе (доставката на кабелът е задължение на Възложителя)	м	160
4	Направа и монтаж на кабелни уземки с кабел с жълто-зелена окраска ПВВА2 - 4мм <sup>2</sup> , дължина до 50см./доставката на кабелът и кабелни обувки е задължение на Изпълнителя/	бр.	4
5	Маркиране на кабели /Доставката на марките е задължение на Изпълнителя/ тип на марките: WKM 18/43	бр.	8
6	Доставка и монтаж PVC шлаух -Вътрешно и външно набраздена, пластична пластмасова тръба изработена от високо устойчив температурно полимер издържащ на температура до +60°C, IP 68 със следните характеристики: въздухо и водо устойчив; устойчив на въздействието на масло, бензин, киселини разтвори, трудно горим; самозагасващ; устойчив на UV лъчения; клас Vo според изискванията на UL94. Вътрешен диаметър 28 5мм. /Доставката на PVC шлаух е задължение на Изпълнителя/	м.	80
7	Прозвъняване и подсъединяване чрез запояване кабелни жила до 0.75 мм <sup>2</sup> към куплунг /Доставката на марките за маркиране на жилата - цвят жълт е задължение на Изпълнителя/	бр.	80

## Обособена позиция 5, Приложение II.9

### Обем дейности на цех СКУ, сектор СУЗ за ПГР-2015, СКЗ

№	Наименование на вида работата	Необходими документи по т.5.1.2 от ТЗ
1	2	3
I	Подобряване на експлоатационното състояние на пробоотборно трасе за радиационен контрол СКЗ	ПК
II	Изграждане на допълнителни конструкции за преносими прибори за радиационен контрол	ПК
III	Подобряване на експлоатационното състояние на оборудване от с-ма ЦИИСПК	ПК
IV	Подобряване на експлоатационното състояние на автономни прибори за РК	ПК
V	Подобряване на експлоатационното състояние и надеждност на монитори за повърхностно замърсяване в Център за управление на аварии (ЦУА)	ПК
VI	Изпълнение на изменения в техническия проект на оборудване по Системи за управление и защита (СУЗ) и Радиационен контрол (РК)	ПК
VII	Възстановяване на проектните характеристики на монитори за радиационен мониторинг в СКЗ	ПК

## КОЛИЧЕСТВЕНА СМЕТКА

## Обем дейности на цех СКУ, сектор СУЗ за ПГР-2015, ОСО

№	Наименование на вида работата/доставка	Мярк а	К-во
1	2	3	4
<b>I</b>	<b>Подобряване на експлоатационното състояние на пробоотборно трасе за радиационен контрол СКЗ</b>		
1	Подобряване експлоатационното състояние на пробоотборно трасе за радиационен контрол - (изправяне тръба $\varnothing 14$ )	м	10
2	Изработка и монтаж на скоби комплект от неръждаема ламарина за укрепване на на пробоотборното трасе $\varnothing 10$	бр	50
3	Изработка и монтаж на скоби комплект от неръждаема ламарина за укрепване на на пробоотборното трасе $\varnothing 20$ .	бр	50
<b>II</b>	<b>Изграждане на допълнителни конструкции за преносими прибори за радиационен контрол</b>		
1	Демонтаж желязна конструкция без запазване за по нататъшна употреба	кг	20
2	Изработка и монтаж стойка съгласно изискванията на чертежи с №№Аб.425.02.06-226.1, Аб 425.02.06-240.01 Приложение № 11 и 12 на ТЗ	бр	6
3	Шпакловка с лепило на циментова основа и боядисване с двукомпонентен епоксиден лак RAL№1015 на бетонна стена./Доставката на материалите е задължение на Изпълнителя/	м <sup>2</sup>	3
<b>III</b>	<b>Подобряване на експлоатационното състояние на оборудване от с-ма ЦИИСПК-01</b>		
1	Доставка и монтаж на маншони, съгласно: чертеж №13.30.АСУ.ХQ.РПР.3889.00.07 за БДМГ-08Р - Приложение № 13 на ТЗ	бр	20
2	Доставка и монтаж на маншони, съгласно: чертеж №13.30.АСУ.ХQ.РПР.3889.00.02 за БДАС - Приложение № 14 на ТЗ	бр	10
3	Доставка и монтаж на маншони, съгласно: чертеж №13.30.АСУ.ХQ.РПР.3889.00.04 за БСР-23Е - Приложение № 15 на ТЗ	бр	30
4	Доставка и монтаж на маншони, съгласно: чертеж №13.30.АСУ.ХQ.РПР.3889.00.05 за БСР-23Е - Приложение № 16 на ТЗ	бр	15
5	Доставка и монтаж на маншони, съгласно: чертеж №13.30.АСУ.ХQ.РПР.3889.00.03 за УНО-201 - Приложение № 17 на ТЗ	бр	10
6	Доставка и монтаж на маншони, съгласно: чертеж №13.30.АСУ.ХQ.РПР.3889.00.06 за УНО-201 - Приложение № 18 на ТЗ	бр	40
7	Доставка и монтаж на маншони, съгласно: чертеж №13.30.АСУ.ХQ.РПР.3889.00.01 за УНО-201 - Приложение № 19 на ТЗ	бр	10
8	Разпояване на кабелни жила до 1,5 мм <sup>2</sup>	бр	600
9	Прозвъняване и подсъединяване чрез запояване кабелни жила до 1,5 мм <sup>2</sup>	бр	600
10	Доставка и монтаж на термосвиваем шлаух 30/10 мм	м	15

11	Доставка и монтаж PVC шлаух -Вътрешно и външно набраздена, пластична пластмасова тръба изработена от високо устойчив температурно полимер издържащ на температура до +60°C, IP 68 със следните характеристики: въздухо и водо устойчив; устойчив на въздействието на масло, бензин, киселини разтвори, трудно горим; самозагасващ, устойчив на UV лъчения; клас Vo според изискванията на UL94 Вътрешен диаметър 28.5мм	м	60
12	Направа и монтаж на кабелни уземки с кабел с жълто-зелена окраска ПВВА2 - 4мм <sup>2</sup> , дължина до 1м.	бр	40
13	Монтаж капак на метално кабелно трасе 200/100мм с комплект крепежни елементи. /Доставката, изработката, подготовката и боядисването с RAL№1015 е задължение на Изпълнителя/	м	20
<b>IV</b>	<b>Подобряване на експлоатационното състояние на автономни прибори за РК</b>		
1	Доставка и полагане по съществуващи кабелни трасета кабел тип КУПсЭВ 10x2x0,35	м	400
2	Подмяна марките за маркиране на кабелите /Доставката на марките за маркиране на кабелите РМ 20/66 е задължение на Изпълнителя/	бр	40
3	Подсъединяване кабелни жила до 1,5 мм <sup>2</sup> с притегателен винт /Доставката на марките за маркиране на жилата - Р0-01 жълти е задължение на Изпълнителя/	бр	180
4	Разпояване на кабелни жила до 1,5 мм <sup>2</sup>	бр	100
5	Доставка и монтаж PVC шлаух -Вътрешно и външно набраздена, пластична пластмасова тръба изработена от високо устойчив температурно полимер издържащ на температура до +60°C, IP 68 със следните характеристики: въздухо и водо устойчив; устойчив на въздействието на масло, бензин, киселини разтвори; трудно горим; самозагасващ; устойчив на UV лъчения; клас Vo според изискванията на UL94 Вътрешен диаметър 28.5мм	м	30
6	Демонтаж желязна конструкция без запазване за по нататъшна употреба	кг	10
7	Демонтаж кабел без запазване за по нататъшна употреба	м	40
8	Шпакловка с лепило на циментова основа и боядисване с двукомпонентен епоксиден лак RAL№1015 на бетонна стена./Доставката на материалите е задължение на Изпълнителя/	м <sup>2</sup>	3
<b>V</b>	<b>Подобряване на експлоатационното състояние на монитори за повърхностно замърсяване РУСИ-1</b>		
1	Подмяна марките за маркиране на кабелите /Доставката на марките за маркиране на кабелите РМ 20/66 е задължение на Изпълнителя/	бр	30
2	Доставка и монтаж PVC щуцер AD21 2 осигурен с гайка за захващане на щуцера и фиксиращо устройство за PVC шлаух.	бр	50
3	Доставка и монтаж на PVC шлаух /Вътрешно и външно набраздена, пластична пластмасова тръба изработена от високо устойчив температурно полимер издържащ на температура от -20°C до +80°C. IP 68 с диаметър 21 2мм/	м	50
4	Демонтаж на съединителна кутия без запазване за по нататъшна употреба	бр	1
5	Доставка и монтаж съединителни кутии CRN 300x300x150 мм, комплект с дънна плоча и шпилки за заземяване от двете страни	бр	1
6	Отсъединяване и подсъединяване на сигнални жила до 1,5 мм <sup>2</sup>	бр	6
7	Маркиране кабелни жила до 1 5мм <sup>2</sup> /Доставката на марките за маркиране на жилата - цвят жълт е задължение на Изпълнителя/	бр	6
8	Направа и монтаж на кабелни уземки с кабел с жълто-зелена окраска ПВВА2 - 4мм <sup>2</sup> , дължина до100см	бр	12
9	Блажно боядисване по метал цвят RAL 7015 /Доставката на боята е задължение на Изпълнителя/	м <sup>2</sup>	6

Обособена позиция 5 Приложение № II.9

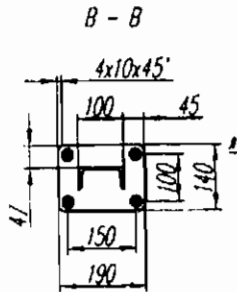
10	Претрасиране на кабели по кабелни кораби/лавици.	м	10
11	Изработка на капаци за кабелни трасета с размер 100/100 мм от ламарина с дебелина 1мм	м	2
12	Закапачване на кабелни кораби при налични капаци /Доставката на болтове, гайки и шайби е задължение на Изпълнителя/	м	10
13	Блажно боядисване по метал, цвят RAL 7038 /Доставката на боята е задължение на Изпълнителя/	м <sup>2</sup>	10
<b>VI</b>	<b>Изпълнение на изменения в техническия проект на оборудване по Системи за управление и защита (СУЗ) и Радиационен контрол (РК)</b>		
1	Демонтаж куплунг	бр	64
2	Демонтаж на съединителна кутия без запазване за по нататъшна употреба	бр	8
3	Демонтаж блок светлинна сигнализация без запазване за по нататъшна употреба (УИ-29-01)	бр	1
4	Демонтаж на кабел, без запазване за по нататъшна употреба	м	200
5	Доставка и полагане полагане кабел тип КУПсЭВ 10x2x0,7 в съществуващи кабелни трасета	м	600
6	Доставка и монтаж съединителни кутии CRN 300x300x150 мм, комплект с дънна плоча и шпилки за заземяване от двете страни	бр	4
7	Прозвъняване и подсъединяване кабелни жила до 0.75 мм <sup>2</sup> с притегателен винт /Доставката на марките за маркиране на жилата - РА+1/21 жълти е задължение на Изпълнителя/	бр	220
8	Доставка и монтаж на редови клеми за еврошина WDU-2,5мм <sup>2</sup>	бр	100
9	Доставка и монтаж DIN шина	м	1
10	Доставка и монтаж крайни скоби за клеморед	бр	6
11	Доставка и монтаж носачи за табели за надписи на клеми Scht 5S 8x40 в комплект със защитно стъкло STR 5S	м	6
12	Маркиране кабелни жила до 0,75мм <sup>2</sup> /Доставката на марките за маркиране на жилата - цвят жълт е задължение на Изпълнителя/	бр	100
13	Доставка и монтаж маркировка за клеми последователно вертикални с номера от 1 до 20 DEK 5	бр	100
14	Доставка и монтаж куплунг тип: 2PMT30КПН32Г1А1В	бр.	2
15	Доставка и монтаж куплунг тип: 2PMT24КПН19Г1А1В	бр.	4
16	Доставка и монтаж куплунг тип: 2PMT27КПН19Ш5А1В	бр	2
17	Доставка и монтаж куплунг тип 2PMT30КПН32Ш1А1В	бр.	4
18	Доставка и монтаж куплунг тип: 2PMT22КПН10Ш1А1В	бр.	4
19	Доставка и монтаж куплунг тип: 2PMT22КПН10Ш1А1В	бр.	2
20	Доставка и монтаж куплунг тип 2PMD27КПН7Г5В1	бр	1
21	Шпакловка с лепило на циментова основа и боядисване с двукомпонентен епоксиден лак RAL№1015 на бетонна стена./Доставката на материалите е задължение на Изпълнителя/	м <sup>2</sup>	5
22	Закапачване на кабелно трасе 100x100 /Доставката на болтове, гайки и шайби е задължение на Изпълнителя/	м.	80
23	Боядисване по метал с двукомпонентен епоксиден лак RAL№7015, включително подготовката на основата /Доставката на материалите е задължение на Изпълнителя/	м <sup>2</sup>	4
<b>VII</b>	<b>Възстановяване на проектните характеристики на монитори за радиационен мониторинг в СКЗ</b>		
1	Отсъединяване на кабелни жила до 2,5мм	бр	42
2	Демонтаж на конектори RJ 45 , без запазване за по нататъшна употреба	бр	40
3	Демонтаж на кабел UTP без запазване за по нататъшна употреба	м	256
4	Демонтаж на защита тръба (гибшланг) на кабел без запазване за по нататъшна употреба	м	40
5	Демонтаж щуцери без запазване за по нататъшна употреба	бр	46

Обособена позиция 5 Приложение № II.9

6	Демонтаж на СК с тегло до 20кг - без запазване за по-нататъшна употреба	бр	1
7	Демонтаж на PVC панел канал без запазване за по нататъшна употреба	м	27
8	Демонтаж и монтаж пана от окачен таван тип "Амстронг"	м <sup>2</sup>	13
9	Разкапачване и закапачване на двоен под	м <sup>2</sup>	2
10	Разкапачване и закапачване на кабелни трасета	м	8
11	Раз уплътняване и уплътняване на кабелни проходки до Ф22мм	бр	14
12	Изграждане на кабелно трасе от тънкостенна охранна тръба ф16мм /Доставката на тръбите е задължение на Изпълнителя/	м	79
13	Монтаж на коляно 90° ф16мм за охранна тръба /Доставката на колената е задължение на Изпълнителя/	бр	20
14	Доставка и полагане кабел UTP в съществуващи трасета	м	374
15	Доставка и монтаж на PVC шлаух /Вътрешно и външно набраздена, пластична пластмасова тръба изработена от високо устойчив температурно полимер издържащ на температура от -20°С до +80°С, IP 68 с диаметър 15.8мм/	м	10
16	Доставка и монтаж на PVC шлаух /Вътрешно и външно набраздена, пластична пластмасова тръба изработена от високо устойчив температурно полимер издържащ на температура от -20°С до +80°С, IP 68 с диаметър 21.2мм/	м	24
17	Доставка и монтаж PVC шлаух - вътрешно и външно набраздена, пластична пластмасова тръба. Големина на тръбата 28.5мм	м	20
18	Доставка и монтаж PVC щуцер AD21,2 осигурен с гайка за захващане на щуцера и фиксиращо устройство за PVC шлаух	бр	26
19	Доставка и монтаж PVC щуцер AD28,5 осигурен с гайка за захващане на щуцера и фиксиращо устройство за PVC шлаух	бр	20
20	Монтаж на PVC панел канал с р-ри 100x60мм / Доставка на материалите е задължение на Изпълнителя/	м	7
21	Изработка на дребна метална конструкция за базова рамка	кг	16
22	Доставка и монтаж на комуникационен RAK шкаф с р-ри 500/500/600мм	бр	1
23	Монтаж на мрежов комутатор /суич/ в съществуващи СК /Доставката на суича е задължение на Възложителя/	бр	2
24	Монтаж на сървър в съществуващ комуникационен шкаф /Доставката на сървъра е задължение на Възложителя/	бр	1
25	Прозвъняване и подсъединяване кабелни жила до 2,5 мм <sup>2</sup> с притегателен винт /Доставката на марките за маркиране на жилата - RA+1/21 жълти е задължение на Изпълнителя/	бр	42
26	Кримпване на конектори RJ45 /Доставката на конекторите е задължение на Възложителя/	бр	40
27	Маркиране на кабели с кабелни марки WKM18/43 /Доставка на марките е задължение на изпълнителя/	бр	40

Разработено : от "АЕЦ Козлодуй"  
Собственост : на "АЕЦ Козлодуй"

- 1.Размерите да се уточнят по марка от маста
- 2.Неозначените заваръчни съединения да се изпълнят с катет равен на по-малката дебелина на заваряемите детайли
- 3.Покритие:
  - грунд алкиден
  - боя алкидна - съгласно БДС 9869-72
- 4.Корпусът на шумозаглушителя е от стомана перлитен клас
- 5.Непосочените гранични отклонения на размерите 1-14 БДС 14999-80



С - С  
М 1:5



ПЕТЕЦА  
съществуващи елементи  
нови елементи

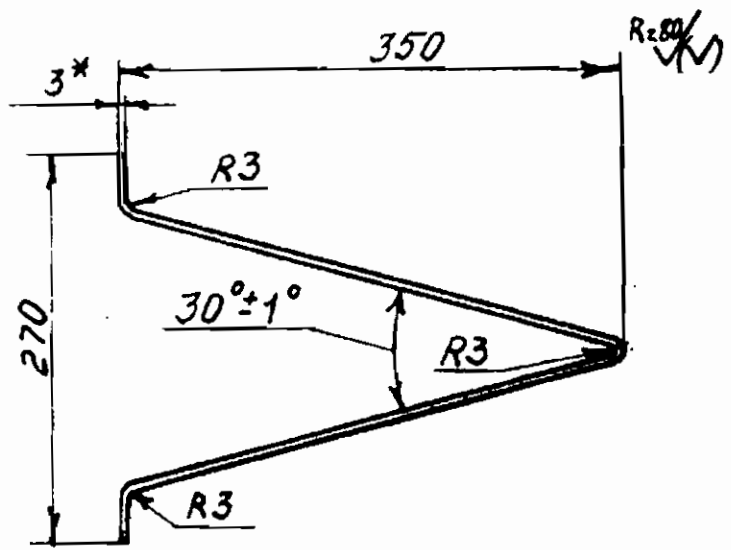
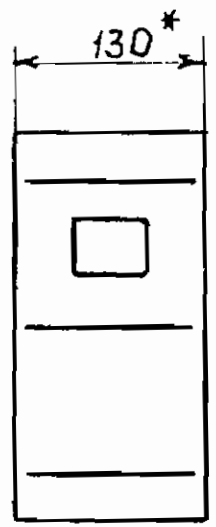
13		Литви сегментен стикер (нова версия) HSA M12x110/15	16		
12		Планика 77x100x10	4	лист 10 БДС EN 10 029 S235JR БДС EN 10025	без чертеш
11		Планика 100x88x6	2	лист 6 БДС EN 10 029 S235JR БДС EN 10025	без чертеш
10		Планика 150x50x6	2	лист 5 БДС EN 10 029 S235JR БДС EN 10025	без чертеш
9		Профил С 180x200x180x6/L=100 (отворен секция)	2	лист 6 БДС EN 10 029 S235JR БДС EN 10025	без чертеш
8		Планика 150x200x10	2	лист 10 БДС EN 10 029 S235JR БДС EN 10025	без чертеш
7		Планика 140x90x2	4	лист 12 БДС EN 10 029 S235JR БДС EN 10025	без чертеш
6		Планика 140x90x2	4	лист 12 БДС EN 10 029 S235JR БДС EN 10025	без чертеш
5		Шайба 2 10Н БДС 833-82	8		
4		Гайка М10-В БДС 1250-83	8		
3		Болт М10x60-8.8 БДС 1234-85	8		
2	V-4 825 01 00 08	Получерупка с планика (лист №1 от №1 на черт. V-4 825 01 00 08)	4	20 БДС S785-75	без пробит отвор Ø20
1		Профил С 10	5.6т	С 10 БДС S176-75 S235JR БДС EN 10025	без чертеш

Поз	Означение	Наименование	Кол.	Материал	Забел.
		Масаб 1:10			
		Маса			
		Лист			
		Укрепване на шумозаглушителя на 5XQ00007 и 5XQ00008			
Им	Опис	Проект	Дата	"АЕЦ Козлодуй" ЕАД 14.35.ПК.ХО.РПР.4112.00.00	
Ред.	Корел. Корелоб	1/11/14	06.14		
Проб.	Висла Василев	06.14	06.14		
Проб.	Висла Шопрова	06.14	06.14		

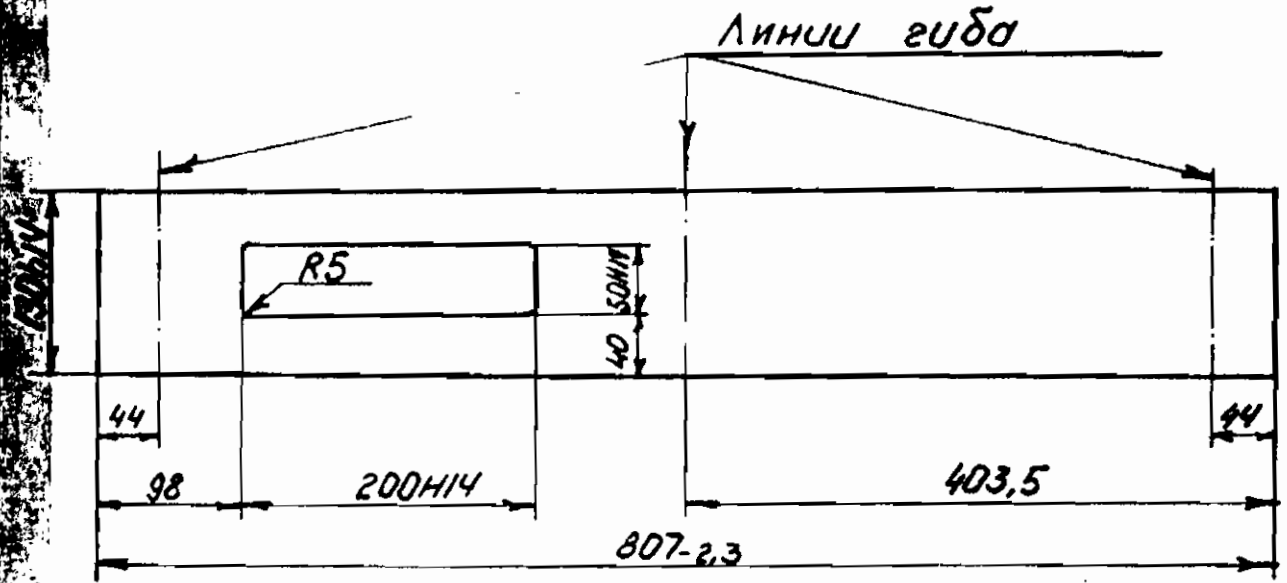
"АЕЦ Козлодуй" ЕАД. Всички правове за разработване и публикуване се разработва единствено с писменото съгласие на собственика.



III-125



Развертка



1. \* Размер для справок.
2. Неуказанные предельные отклонения размеров  $\pm \frac{IT14}{2}$

ИЗДАНИЕ КОМПЬЮТЕРНОГО  
ЭЛЕКТРОННОГО ПОДГОТОВКИ

Шиф. 18 подл. Подпись и дата  
 3424309 20.06.84

Данный чертеж не подлежит  
размножению или передаче  
другим организациям и  
лицам без согласия  
ГПИИ "Проектавтоматика"

АБ.425Р.02.06-240.01

СКОБА

СТАЛЬ	МАССА	МАСШТАБ
Р	2,5	1:5
Лист		Листов 1

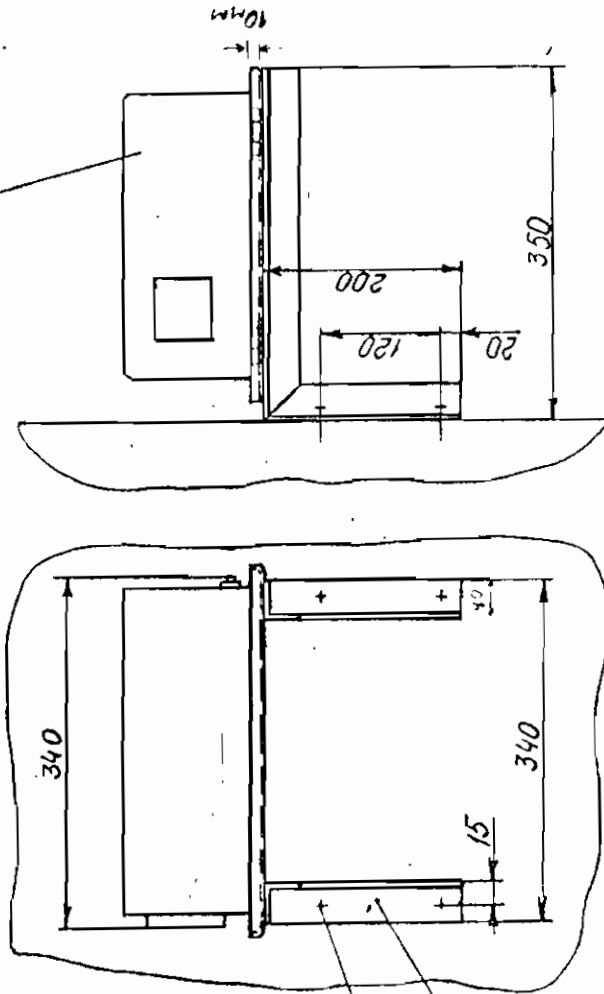
Лист Б-3,0 ГОСТ 19903-74  
Ст 3 ГОСТ 16523-70

ГПИИ  
"Проектавтоматика"  
Декабрь 1984

формат А4

Марка, поз.	Обозначение	Наименование	Кол.	Масса, кг	Примечание
1	АБ.425Р.02.06.226.1	Кронштейн	1		
2		Дюбель ДП4.5x40	4		

Измеритель скорости света УИИ2-2



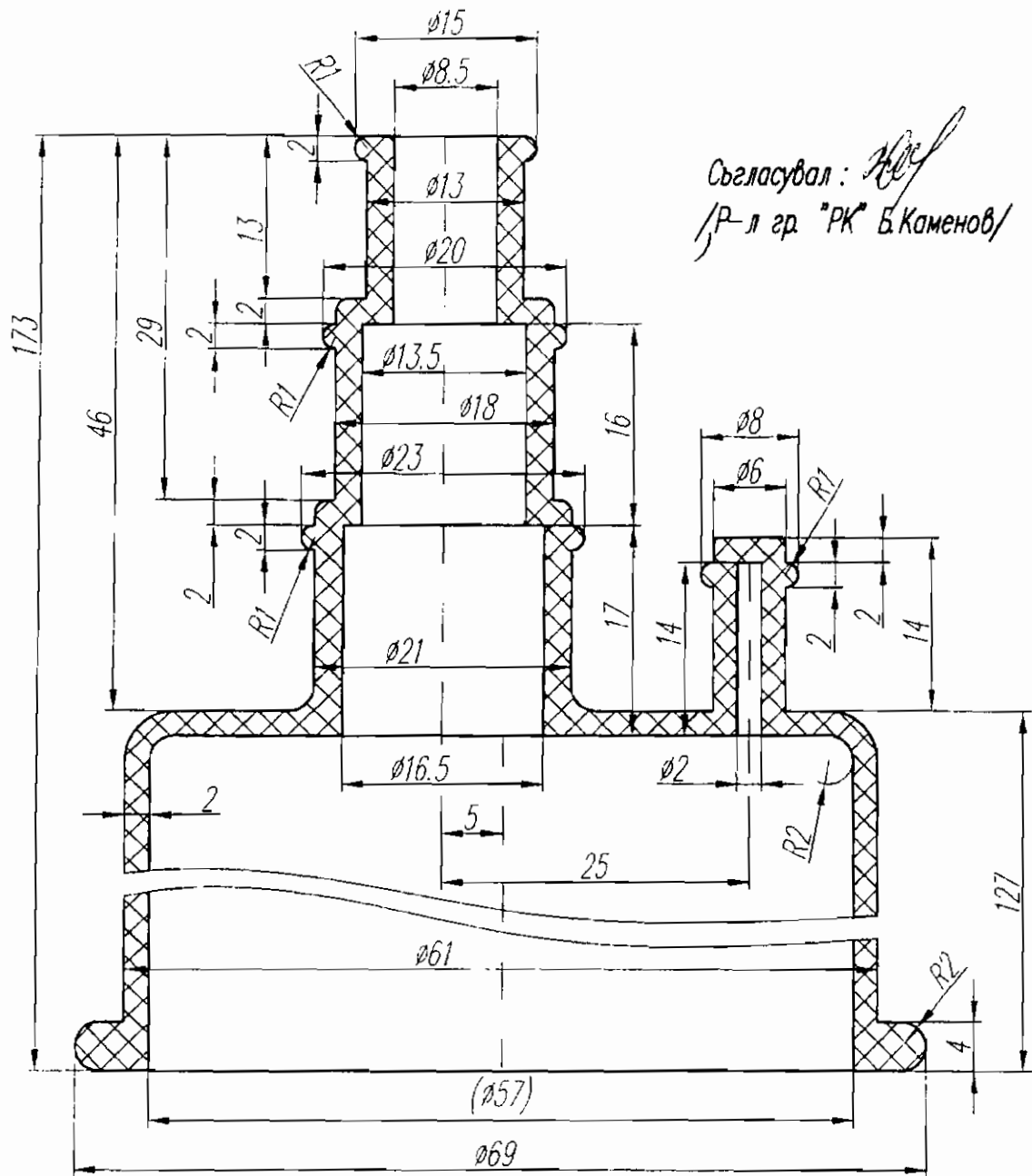
1 Размеры для справок.

2 При установке на металлоконструкции кронштейн поз.1 приварить.

ИЗДАТЕЛЬСТВО  
"ЭЛЕКТРОИНЖЕНЕРСТВО-2"

Деталь чертеж по исполнению разработана или модифицирована путем изменения или в исполнении	ИЗМЕРИТЕЛЬ СКОРОСТИ СВЕТА УИИ2-2, УСТАНОВКА АБ НА СТЕНЕ или металл конструкция	ИЗДАТЕЛЬСТВО "ЭЛЕКТРОИНЖЕНЕРСТВО-2"	Лист 1-5
--	---	--	-------------

АБ.425Р.02.06.226М4



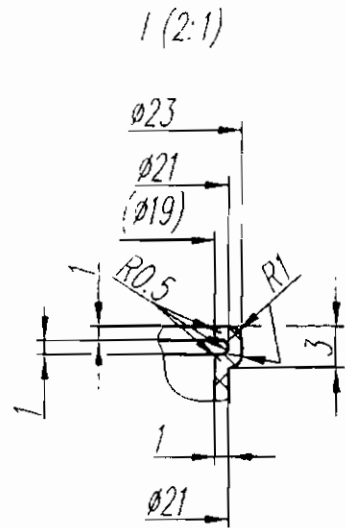
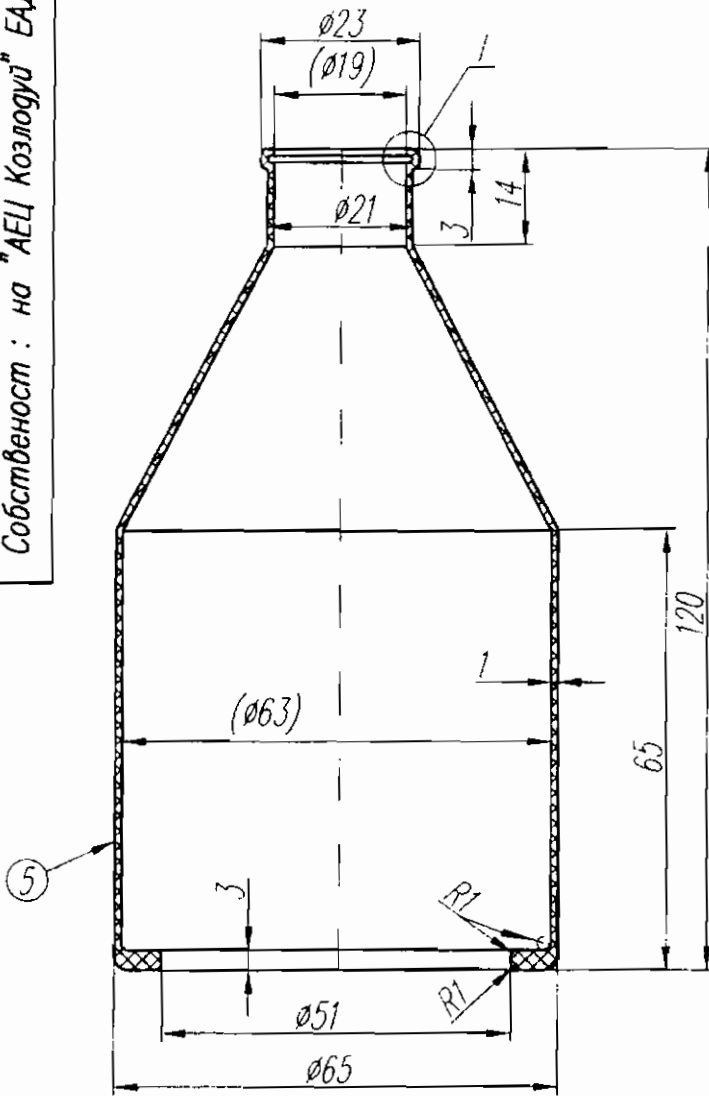
Съгласувал: *[Signature]*  
 /Р-л гр. "РК" Б. Каменов/

1. Работна среда - йонизираща
2. Работно налягане - атмосферно
3. Работна температура от  $-20 \div +60^{\circ}\text{C}$
4. Не се допускат повърхностни дефекти - пори, нацелвания и др.
5. Непосочените гранични отклонения на размерите 1-14 БДС 14999-80

				Мащаб 2:1	Маса		Гума: НО-68-1
				Лист	Манишон за датчик БДМГ-08Р		
Изм	Опис	Подпис	Дата	"АЕЦ Козлодуй" ЕАД		13.30.АСУ.ХО.РПР.3889.00.07	
Разр	Николай Стоянов	<i>[Signature]</i>	07.13				
Пров	Васил Василев	<i>[Signature]</i>	07.13				
Пров	Васко Цветков	<i>[Signature]</i>	07.13				

Този документ е собственост на "АЕЦ Козлодуй" ЕАД. Всяко използване, разпространение и публикуване се разрешава единствено с писменото съгласие на собственика.

Разработено : от "АЕЦ Козлодуй" ЕАД  
Собственост : на "АЕЦ Козлодуй" ЕАД



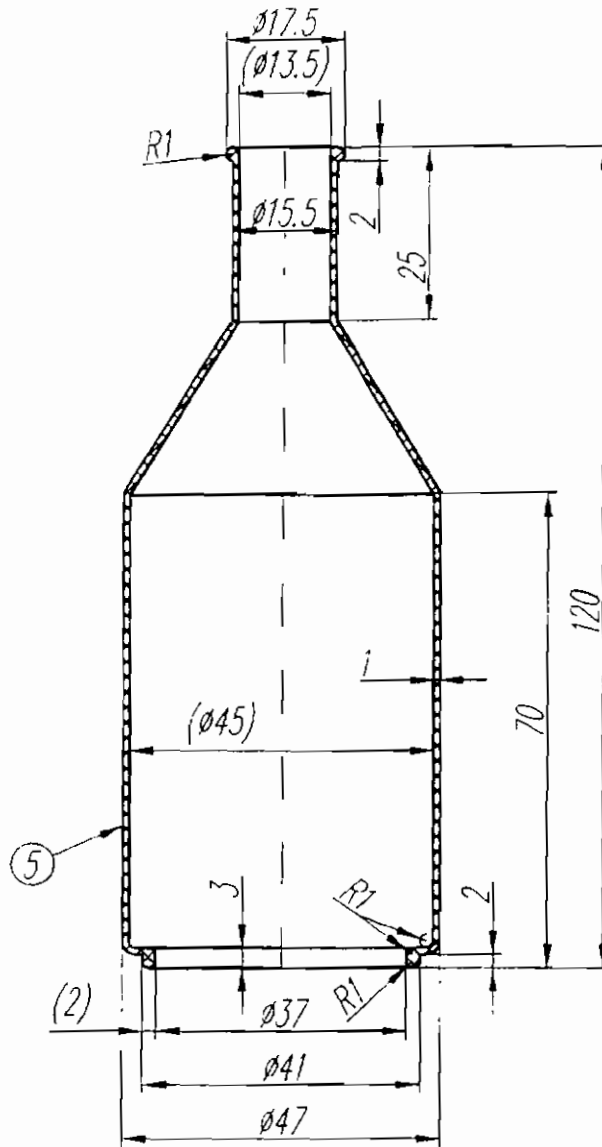
Съгласувал : *[Signature]*  
/Р-л гр "РК" Б.Каменов/

1. Работна среда – йонизираща
2. Работно налягане – атмосферно
3. Работна температура от  $-20 \div +60^{\circ}\text{C}$
4. Не се допускат повърхностни дефекти пори, нацепвания и др.
5. Да бъде шамповано числото 24 на външната повърхност
6. Непосочените гранични отклонения на размерите 1-14 БДС 14999-80

				Машаб 1:1	Маса		Гума: НО-68-1
				Лист	Маншон за датчик БДАС (№ 24)		
Изм.	Опис	Подпис	Дата	"АЕЦ Козлодуй" ЕАД			13.30.АСУ.ХQ.РПР.3889.00.02
Разр	Николай Стоянов	<i>[Signature]</i>	07.13				
Пров	Васил Василев	<i>[Signature]</i>	07.13				
Пров	Васко Цветков	<i>[Signature]</i>	07.13				

Този документ е собственост на "АЕЦ Козлодуй" ЕАД. Всяко използване, разпространение и публикуване се разрешава единствено с писменото съгласие на собственика.

Разработено : от "АЕЦ Козлодуй" ЕАД  
 Собственост : на "АЕЦ Козлодуй" ЕАД



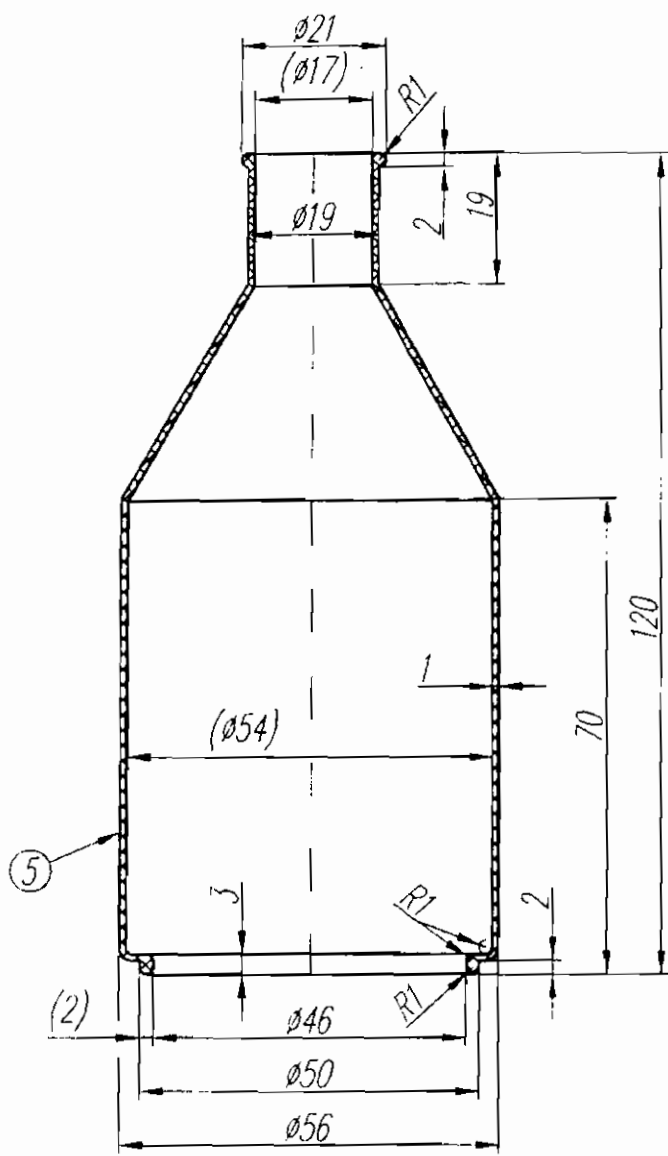
1. Работна среда - йонизираща
2. Работно налягане - атмосферно
3. Работна температура от  $-20 \div +60^{\circ}\text{C}$
4. Не се допускат повърхностни дефекти - пори, нацелвания и др.
5. Да бъде шамповано числото 22 на външната повърхност
6. Неозначените радиуси на закръгление да се изпълнят R0.5
7. Непосочените гранични отклонения на размерите 1-14 БДС 14999-80

Съгласувал : *[Signature]*  
 /Р-л гр. "РК" Е. Каменов/

				Мащаб 1:1	Маса		Гума: НО-68-1
				Лист	Маншон за датчик БСР-23Е и БСС-18Е5 (№ 22)		
Изм.	Спис	Подпис	Дата	"АЕЦ Козлодуй" ЕАД		13.30.АСУ.ХО.РПР.3889.00.04	
Разр.	Николай Стоянов	<i>[Signature]</i>	07.13				
Пров.	Васил Василев	<i>[Signature]</i>	07.13				
Пров.	Васко Цветков	<i>[Signature]</i>	07.13				

Този документ е собственост на "АЕЦ Козлодуй" ЕАД. Всяко копиране, разпространение и публикуване се разрешава единствено с писменото съгласие на собственика.

Разработено : от "АЕЦ Козлодуй" ЕАД  
 Собственост : на "АЕЦ Козлодуй" ЕАД



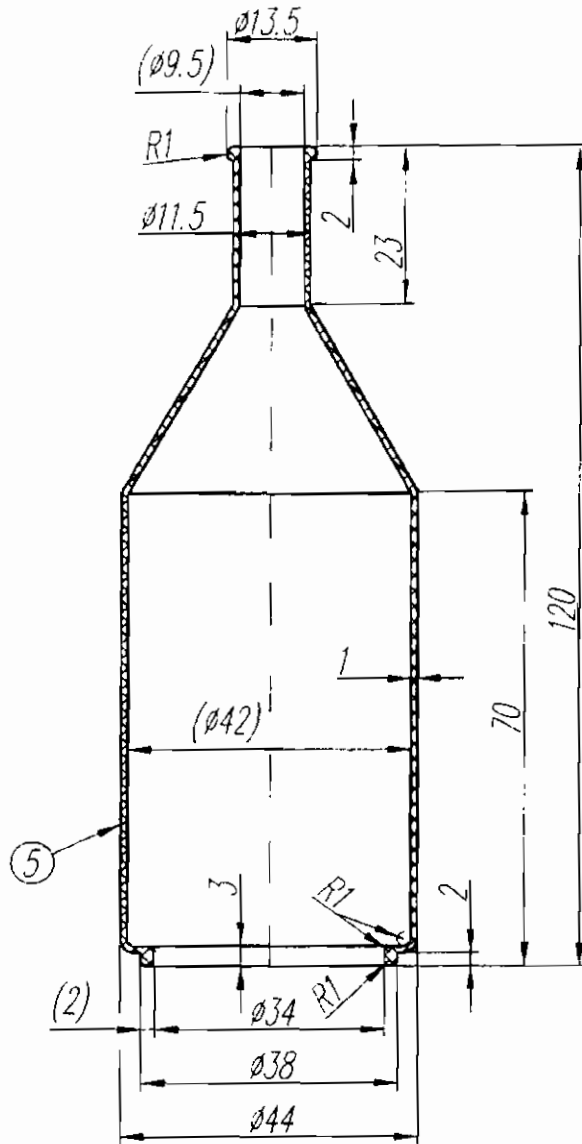
1. Работна среда – йонизираща
2. Работно налягане – атмосферно
3. Работна температура от  $-20 \div +60^{\circ}\text{C}$
4. Не се допускат повърхностни дефекти – пори, нацепвания и др.
5. Да бъде шамповано числото 27 на външната повърхност
6. Неозначените радиуси на закръгление да се изпълнят R0.5
7. Непосочените гранични отклонения на размерите 1–14 БДС 14999–80

Съгласувал : *[Signature]*  
 /Р-л гр "РК" Б.Каменов/

				Машоб 1:1	Маса		Гума: НО-68-1
				Лист	Маншон за датчик БСР-23Е, УНО-201 Е9 и БКК-77Е (№ 27)		
Изм	Опис	Подпис	Дата	"АЕЦ Козлодуй" ЕАД		13.30.АСУ.ХО.РПР.3889.00.05	
Разр	Николай Стоянов	<i>[Signature]</i>	07.13				
Проб	Васил Василев	<i>[Signature]</i>	07.13				
Проб	Васко Цветков	<i>[Signature]</i>	07.13				

Този документ е собственост на "АЕЦ Козлодуй" ЕАД. Всяко използване, разпространение и публикуване се разрешава единствено с писменото съгласие на собственика.

Разработено : от "АЕЦ Козлодуй" ЕАД  
 Собственост : на "АЕЦ Козлодуй" ЕАД

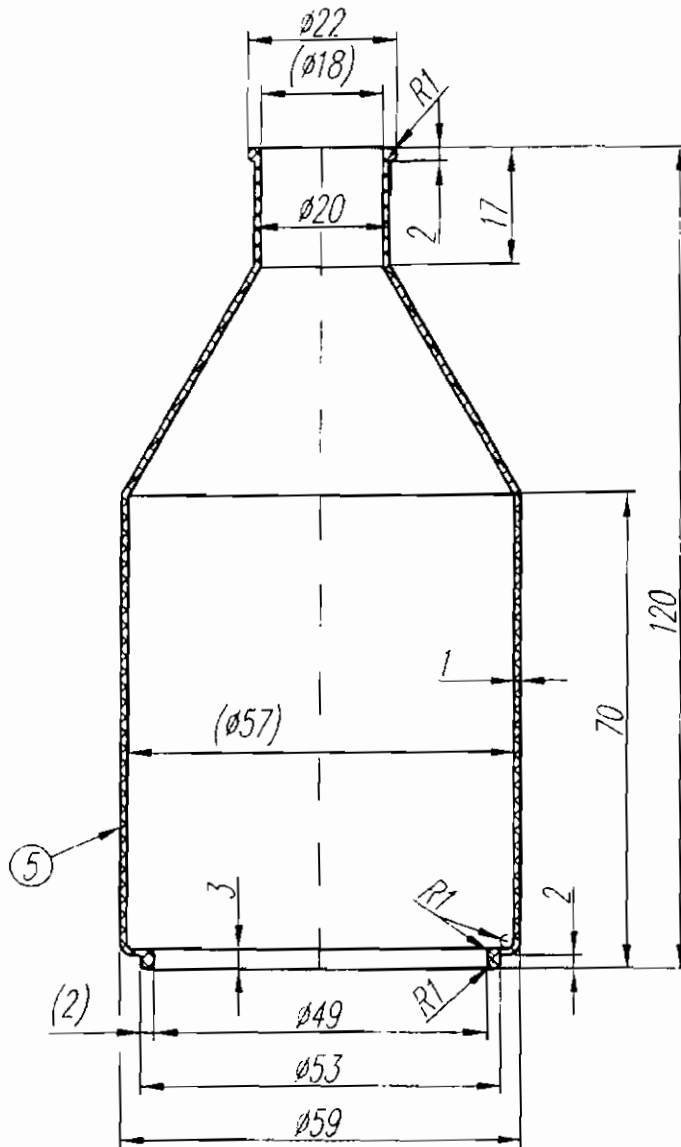


1. Работна среда - йонизираща
2. Работно налягане - атмосферно
3. Работна температура от  $-20 \div +60^{\circ}\text{C}$
4. Не се допускат повърхностни дефекти - пори, нацепвания и др.
5. Да бъде шамповано числото 18 на външната повърхност
6. Неозначените радиуси на закръгление да се изпълнят  $R0.5$
7. Непосочените гранични отклонения на размерите 1-14 БДС 14999-80

Съгласувал : *[Signature]*  
 /Р-л гр. "РК" Б. Каменов/

				Мащаб 1:1	Маса		Гума: НО-68-1
				Лист	Маншон за датчик УНО-201 Е9 и БКК-77Е (№ 18)		
Изм	Опис	Подпис	Дата	"АЕЦ Козлодуй" ЕАД		13.30.АСУ.ХQ.РПР 3889.00.03	
Разр.	Николай Стоянов	<i>[Signature]</i>	07.13				
Проб.	Васил Василев	<i>[Signature]</i>	07.13				
Проб.	Васко Цветков	<i>[Signature]</i>	07.13				

Разработено : от "АЕЦ Козлодуй" ЕАД  
 Собственост : на "АЕЦ Козлодуй" ЕАД



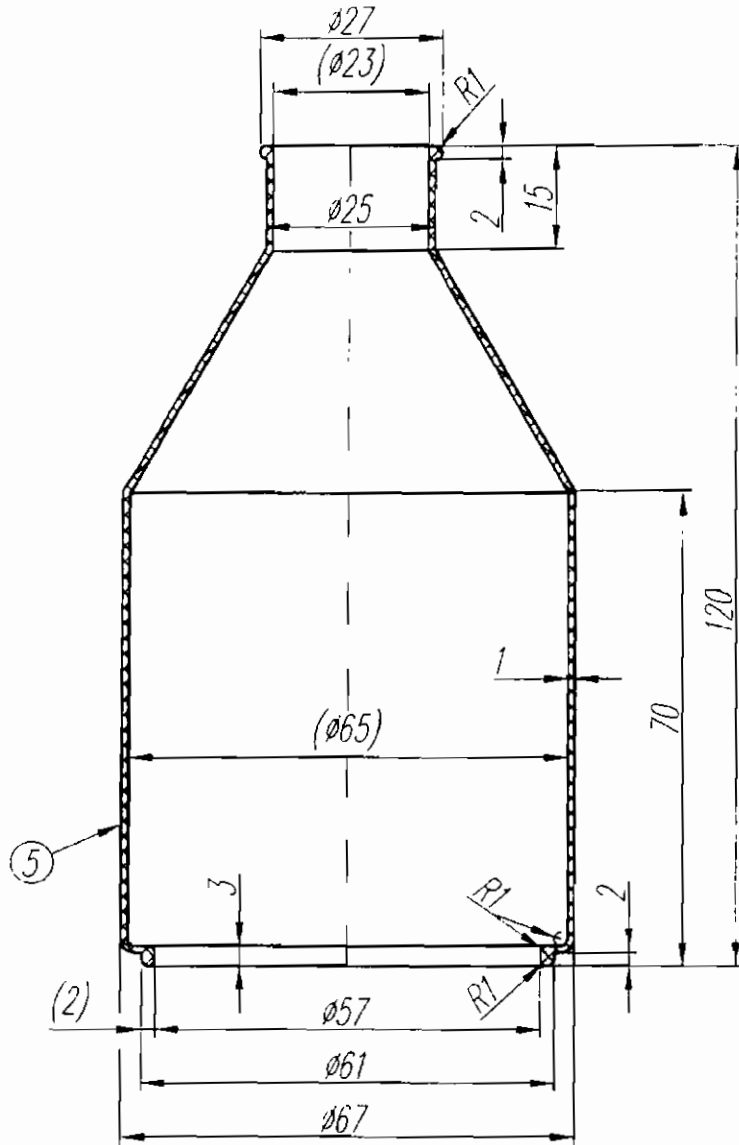
1. Работна среда - ионизираща
2. Работно налягане - атмосферно
3. Работна температура от  $-20$  -  $+60^{\circ}\text{C}$
4. Не се допускат повърхностни дефекти - пори, нацепвания и др.
5. Да бъде шамповано числото 30 на външната повърхност
6. Неозначените радиуси на закръгление да се изпълнят R0.5
7. Непосочените гранични отклонения на размерите 1-14 БДС 14999-80

Съгласувал : *[Signature]*  
 /Р-л гр "РК" Б. Каменов/

				Мащаб 1:1	Маса		Гума: НО-68-1
				Лист	Маншон за датчик УНО-201 Е9 и БКК - 77Е (№ 30)		
Изм	Опис	Подпис	Дата	"АЕЦ Козлодуй" ЕАД		13.30.АСУ.ХО. РПР.3889.00.06	
Разр	Николай Стоянов	<i>[Signature]</i>	07.13				
Пров	Васил Василев	<i>[Signature]</i>	07.13				
Пров	Васко Цветков	<i>[Signature]</i>	07.13				



Разработено : от "АЕЦ Козлодуй" ЕАД  
 Собственост : на "АЕЦ Козлодуй" ЕАД



1. Работна среда - йонизираща
2. Работно налягане - атмосферно
3. Работна температура от  $-20 \div +60^{\circ}\text{C}$
4. Не се допускат повърхностни дефекти - пори, нацепвания и др.
5. Да бъде шамповано числото 39 на външната повърхност
6. Неозначените радиуси на закръгление да се изпълнят R0.5
7. Непосочените гранични отклонения на размерите 1-14 БДС 14999-80

Съгласувал : *[Signature]*  
 /Р-л гр. "РК" Б/Каменов/

				Машаб 1:1	Маса		Гума: НО-68-1
				Лист	Маншон за датчик УНО-201 Е9 (№ 39)		
Изм	Опис	Подпис	Дата	"АЕЦ Козлодуй" ЕАД		13.30.АСУ.ХО.РПР.3889.00.01	
Разр	Николай Стоянов	<i>[Signature]</i>	07.13				
Пров	Васил Василев	<i>[Signature]</i>	07.13				
Пров	Васко Цветков	<i>[Signature]</i>	07.13				

Този документ е собственост на "АЕЦ Козлодуй" ЕАД. Всяко използване, разпространение и публикуване се разрешава единствено с писменото съгласие на собственика.