



”АЕЦ Козлодуй” ЕАД, гр. Козлодуй

България, 3321 гр. Козлодуй тел: +359 0973/73530, факс: +359 0973/76027

О Б Я В Л Е Н И Е

“АЕЦ Козлодуй” ЕАД на основание чл. 14, ал. 5, т. 2 от ЗОП кани всички заинтересовани да подадат оферти за участие в конкурс по оферти при следните условия:

РАЗДЕЛ I: ВЪЗЛОЖИТЕЛ

I.1) Наименование, адреси и място за контакт:		
Възложител: АЕЦ Козлодуй ЕАД		
Град: Козлодуй	Пощенски код: 3321	Страна: РБългария
Лице за контакт: Ясенка Глухова Специалист “Договори”	Телефон: 0973 76506	
E-mail: yygluhova@npp.bg	Факс 0973 76027	
Интернет адрес/и (когато е приложимо) Адрес на възложителя: www.kznpp.org Адрес на профила на купувача (или друг интернет адрес, на който е публикувана поканата): www.kznpp.org/Актуално/Обществени поръчки/ Конкурс по оферти/ Конкурс № 29146 .		

РАЗДЕЛ II

Обект на поръчката: <input type="checkbox"/> Строителство <input type="checkbox"/> Доставки <input checked="" type="checkbox"/> Услуги
Кратко описание: 1. На тема: “Обследване на вкопани напорни тръбопроводи за техническа вода QF блок 5 чрез магнитни методи.” 2. Предмет на настоящия конкурс по оферти е специализирано обследване чрез магнитен метод на част от напорните тръбопроводи, с цел идентифициране на зоните с повишени напрежения на вкопани напорни тръбопроводи, техническа вода QF между бризгални басейни и дизел-генераторни станции (ДГС) на блок 5, което включва: 2.1. Дистанционно специализирано обследване на обекта съгласно т.2.1 от Техническа спецификация № ТС.ДиК-009/14.

РАЗДЕЛ III

<p>Количество или обем : Специализираното обследване да се извърши в пълен обем съгласно Техническа спецификация № ТС.ДиК-009/14.</p> <p>Прогнозна стойност (в цифри): 15 000,00 Валута: BGN</p>
<p>Място на извършване: АЕЦ Козлодуй ЕАД</p>
<p>Изисквания за изпълнение на поръчката:</p> <ol style="list-style-type: none">1. Изискванията за изпълнение на настоящата поръчка са подробно описани в Техническа спецификация № ТС.ДиК-009/14.2. Изисквания към Участниците:<ol style="list-style-type: none">2.1. Участниците трябва да са изпълнявали услуги, които са сходни с предмета на обществената поръчка през последните 3 (три) години, считано от датата на подаване на офертата. Под сходни с предмета на поръчката да се разбира обследване на тръбопроводи чрез магнитен метод.2.2. Участниците трябва да разполагат с квалифициран персонал за изпълнение на предмета на поръчката.2.3. Участниците трябва да разполагат с оборудване и материали (собствени или наети), необходими за извършване на обследването.2.4. Участниците трябва да притежават сертификат, удостоверяващ съответствието на участника със стандарт за системи за управление на качеството ISO 9001:2008 с включени дейности, покриващи предмета на поръчката.3. Специализираното обследване да се извърши до края на месец декември 2014 г.
<p>Критерий за оценка на офертите</p> <p><input checked="" type="checkbox"/> най-ниска цена <input type="checkbox"/> икономически най-изгодна оферта</p>
<p>Срок за получаване на офертите Дата: 05/12/2014 дд/мм/гггг Час: 16.00</p>
<p>Допълнителна информация:</p> <ol style="list-style-type: none">1. Приложение към обявлението са:<ol style="list-style-type: none">1). Техническа спецификация № ТС.ДиК-009/14;2). Указания към участниците;3). Образец на работна програма, съгласно т. 2.2 от Указанията към участниците;4). Образец на предлагана цена съгласно т. 2.3 от Указанията към участниците;5). Образец на информационен лист.

Блок: 5

УТВЪРЖДАВАМ

Система: QF

Р-л ОКС ИЦ ДиК

Подразделение: ОКС ИЦ “ДиК”

18. 11. 2014 г.

П. Цоков

ТЕХНИЧЕСКА СПЕЦИФИКАЦИЯ

№ ТС.ДиК-009/14

за услуга: обследване на вкопани напорни тръбопроводи за техническа вода QF блок 5 чрез магнитни методи.

Настоящата техническа спецификация съдържа пълно описание на обекта на поръчката и техническа спецификация съгласно Закона за обществените поръчки

1. Предмет на дейността

1.1. Вид на услугата.

В резултат от изпълнение дейностите по 1-ви етап на проект “Продължаване срока на експлоатация (ПСЕ) на 5 и 6 блок на “АЕЦ Козлодуй” ЕАД, бе разработена “Програма за подготовка за продължаване на срока на експлоатация на 5 блок на АЕЦ “Козлодуй”, идент. № PLEX-DQA-KNPP-0004-01, в която са планирани мерките за реализация на втория етап от проекта. Настоящото техническо задание е разработено за изпълнение на частта специализирано обследване по мярка 5-3-B-005.

Магнитния метод се прилага за техническа диагностика на състоянието на компоненти и съоръжения.

Получават се:

- данни за развиване на дефекти в метала на оборудването.
- критични зони, характеризиращи се с напрегнато-деформационно състояние.

1.2. Предмет на услугата.

Услугата е специализирано обследване чрез магнитен метод, за да се идентифицират зоните с повишени напрежения на вкопани напорни тръбопроводи, техническа вода QF между бризгални басейни и ДГС на блок 5.

2. Обем на извършваната услуга

2.1. Обект на обследване.

2.1.1. Описанието на тръбопроводите се базирано на отчет NGPM2/2003/bg/0043

Рев.: В. /фигура 1/.

2.1.2. Да се проведе обследване на тръбопровод № 1 и участъци от тръбопроводи с №№ 2, 5 и 8, с обем 400 метра.

2.1.3. Тръбопроводите са означени с номера 1, 2, 3, 4, 5, 7, 8, 9 и 10.

2.1.4. Тръбопроводи №№ 1, 4 и 7 са къси тръбопроводи, съединяващи ДГС и Реакторно отделение.

2.1.5. Към I-ва система принадлежат напорен и гравитачен тръбопровод, означени съответно № 2 и № 3.

2.1.6. Тръбопровод №. 2 взема водата от Реакторни отделения на Блокове 5&6 и я доставя за охлаждане до шибърните шахти на бризгални басейни QF10W01,02.

2.1.7. Охладената вода се пренася през водовземната шахта към дизел генераторни станции (ДГС), означена на фиг.1 като ДГС-1 и ДГС-3 чрез гравитачен тръбопровод № 3.

2.1.8. Към втора система принадлежат тръбопроводите № 5 и № 9.

2.1.8.1. Тръбопровод № 5 взема затоплената вода от блокове 5&6 и я пренася до шибърните шахти на бризгални басейни QF20W01,02.

2.1.8.2. Тръбопровод № 9 взема охладената вода от водовземните шахти и я трансферира до ДГС-2 и ДГС-3.

2.1.9. Към трета система (III система) принадлежат тръбопроводи № 8 и № 10.

2.1.9.1. Тръбопровод № 8 пренася затоплената вода към шибърните шахти на бризгални басейни QF30W01,02.

2.1.9.2. Охладената вода се пренася от водовземните шахти до ДГС-2 и ДГС-3 посредством тръбопровод № 10.

2.1.9.3. На правите тръбопроводни участъци има шахти (манлоси) за ревизия и поддръжка на тръбопроводите.

2.1.10. Тръбопроводната система е изградена от стоманени тръби, колена, преходи и тройници. Тръбите са с диаметри Ду600, 800, 1000 и 1200 mm.

2.1.11. Тръбопроводите са от сеизмична категория I и са проектирани за следните натоварвания:

2.1.11.1. Максимално налягане:

2.1.11.1.1. напорни тръбопроводи $P = 0,46 \text{ Мра}$.

2.1.11.1.2. гравитачни тръбопроводи $P = 0,2 \text{ Мра}$.

2.1.11.2. Максимална температура на водата:

2.1.11.2.1. напорни тръбопроводи 12 до 45 °C (55 до 70 °C в аварийна ситуация).

2.1.11.2.2. гравитачни тръбопроводи 5 до 33 °C.

2.1.12. Тръбопроводите са положени в траншеи върху пясъчна възглавница и засипани с уплътнен обратен насип. Имат усилено антикорозионно покритие.

2.1.13. Режимът на работа е непрекъснат защото при спиране на единия блок за ПГР другият остава в работа. Съгласно технологичния регламент работата на блока на 100% без една система за безопасност е възможна за не повече от 72 часа, след което мощността трябва да бъде понижена.

2.2. Специализирано обследване на обекта съгласно т.2.1.

2.2.1. Дистанционно специализирано обследване на обекта съгласно т.2.1 от персонал на изпълнителя в обем:

2.2.1.1. Напорни тръбопроводи техническа вода QF между бризгални басейни и ДГС на блок 5.

2.2.2. Изготвяне и предоставяне на отчет за резултатите от проведеното специализирано обследване.

2.3. Персонал на изпълнителя.

Изпълнителят осигурява квалифициран персонал, който ще извърши специализираното обследване.

3. Организация на работата по изпълнение на услугата

3.1. План за изпълнение на услугата.

3.1.1. Период за изпълнение на специализираното обследване месец Декември 2014г.

3.1.2. След приключване на специализираното обследване в срок от 15 работни дни изпълнителя предоставя отчет за резултатите от проведеното специализирано обследване.

3.2. Условия за изпълнение на услугата.

3.2.1. Дейности преди започване на обследването.

3.2.1.1. Изпълнителят предоставя на възложителя документи, доказващи персоналната квалификация на персонала, участващ в изпълнението на обследването.

3.2.2. Изпълнителят предоставя списък на необходимото оборудване и материали собственост на "АЕЦ Козлодуй" ЕАД, които изпълнителя ще използва при изпълнение на услугата (инструменти и приспособления, консумативи и др.).

3.2.2.1. Изпълнителят предоставя списък на оборудването и материалите собственост на изпълнителя които ще използва при изпълнението на услугата.

3.2.2.2. Възложителят предоставя наличната документация на тръбопроводите включени в обследването.

3.2.3. Дейности при изпълнение на услугата.

3.2.3.1. Изпълнителят извършва специализираното обследване.

3.2.3.2. Изпълнителят изготвя отчет за резултатите от проведеното обследване.

3.3. Критерии за приемане изпълнението на услугата.

3.3.1. Услугата се приема за изпълнена след получаване на отчет от проведеното обследване в срок съгласно т.3.1.2.

4. Документи

4.1. Документи предоставени от изпълнителя преди изпълнение на услугата.

4.1.1. Документи доказващи квалификацията на персонала който ще изпълнява обследването.

4.1.2. Списък на оборудване и консумативи собственост на изпълнителя, които ще се използват на територията на възложителя при изпълнение на услугата.

4.2. Документи предоставени от изпълнителя след изпълнение на услугата.

4.2.1. Отчет за извършеното специализирано обследване.

4.3. Документи предоставени от “АЕЦ Козлодуй” ЕАД.

4.3.1. Наличната документация на тръбопроводите включени в специализираното обследване.

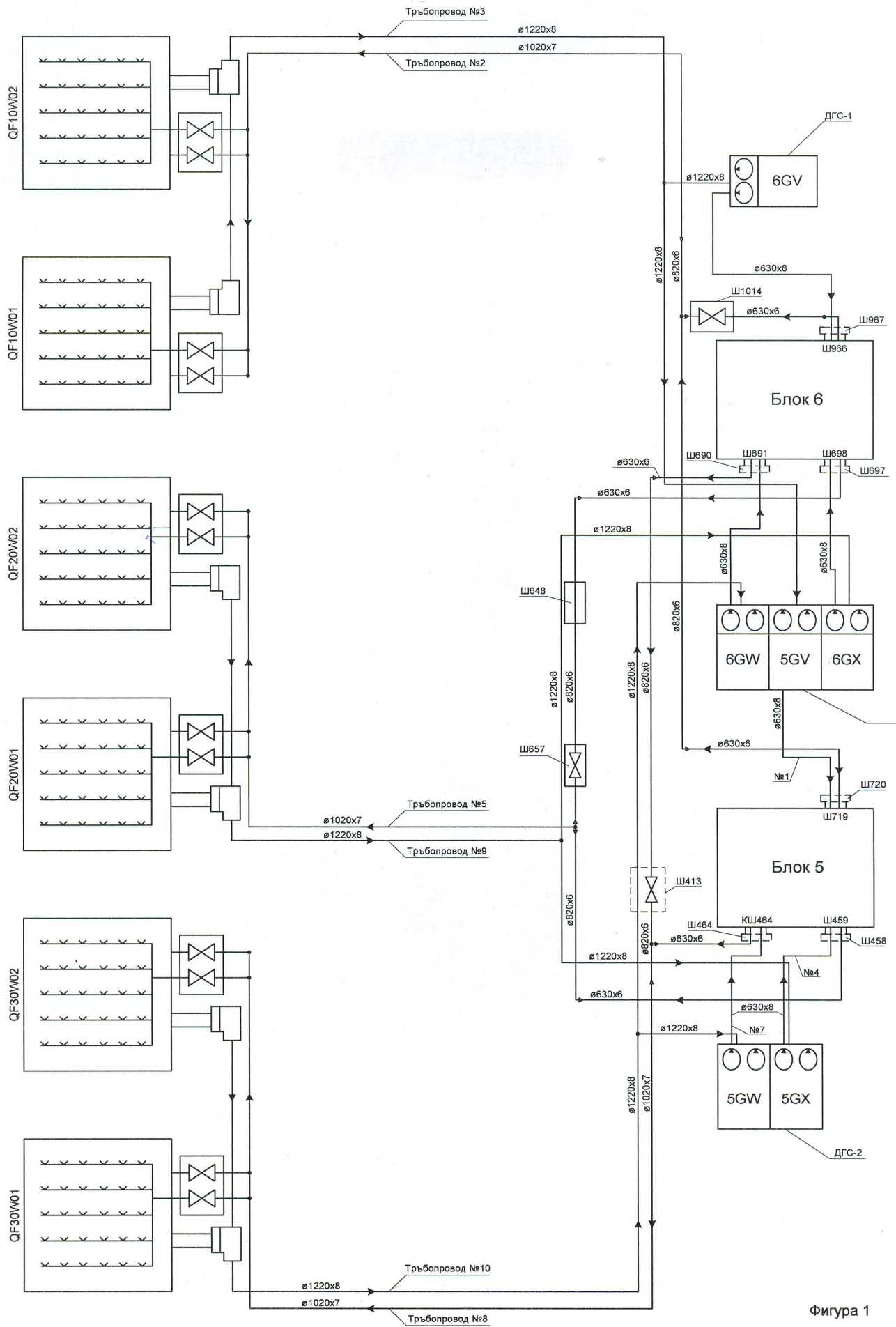
ПРИЛОЖЕНИЯ:

Схеми на системата от вкопани тръбопроводи.

Р-л сектор БК:.....

/Сергей Ангелов/

Схеми на системата от вкопани тръбопроводи
Приложение №1



Фигура 1

Приложение №1
Схеми на системата от вкопани тръбопроводи

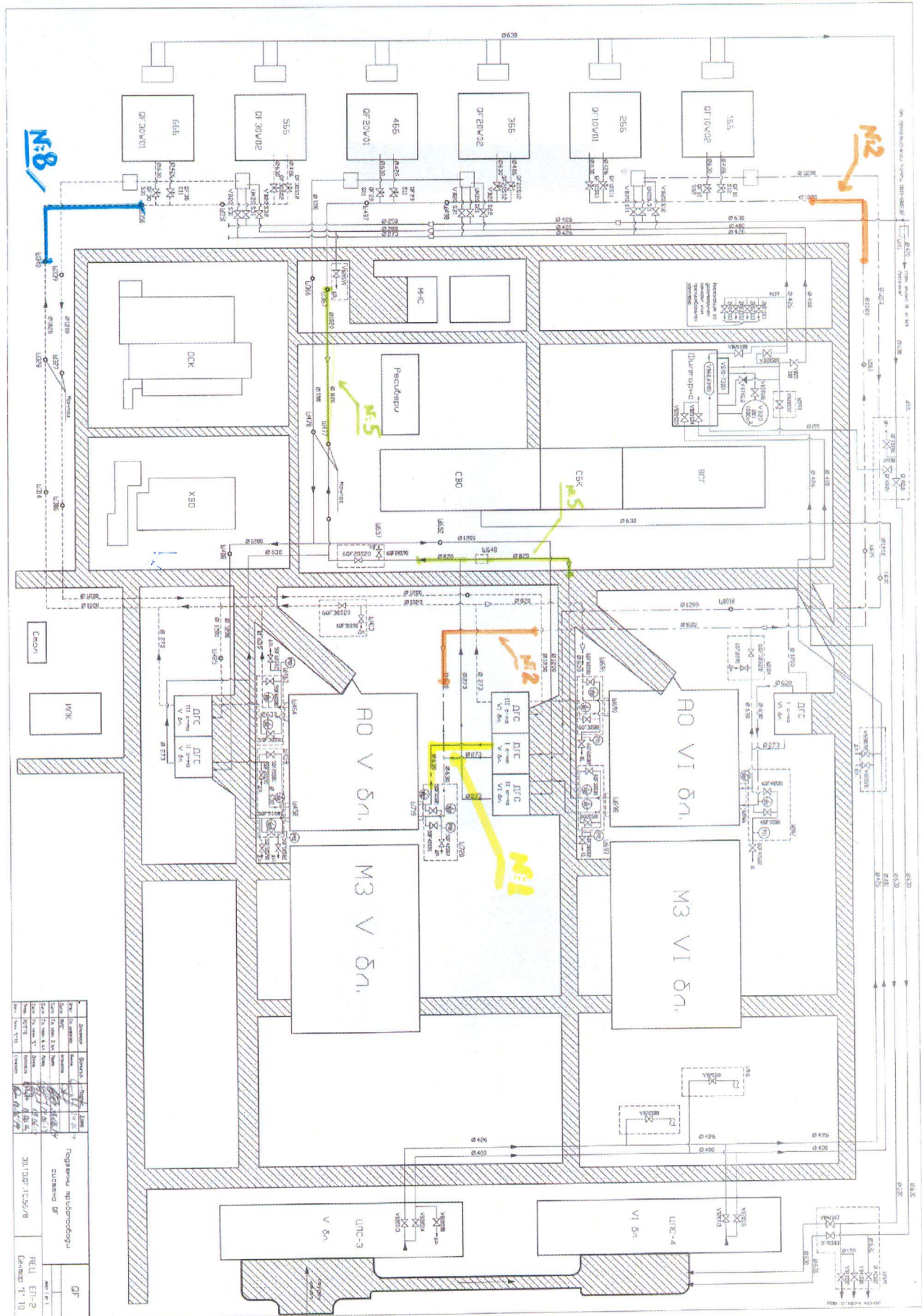
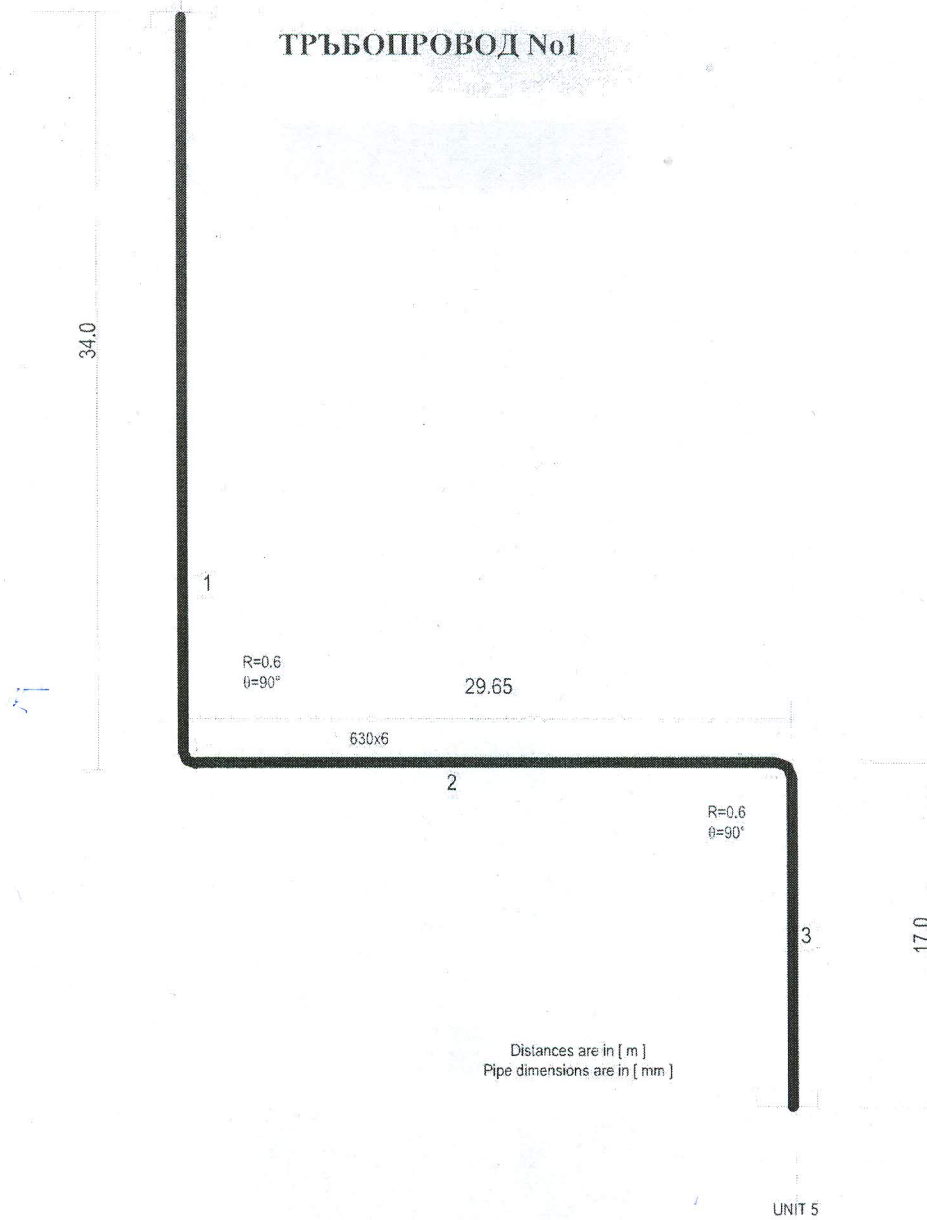


Схема 1 на системата от вкопани тръбопроводи

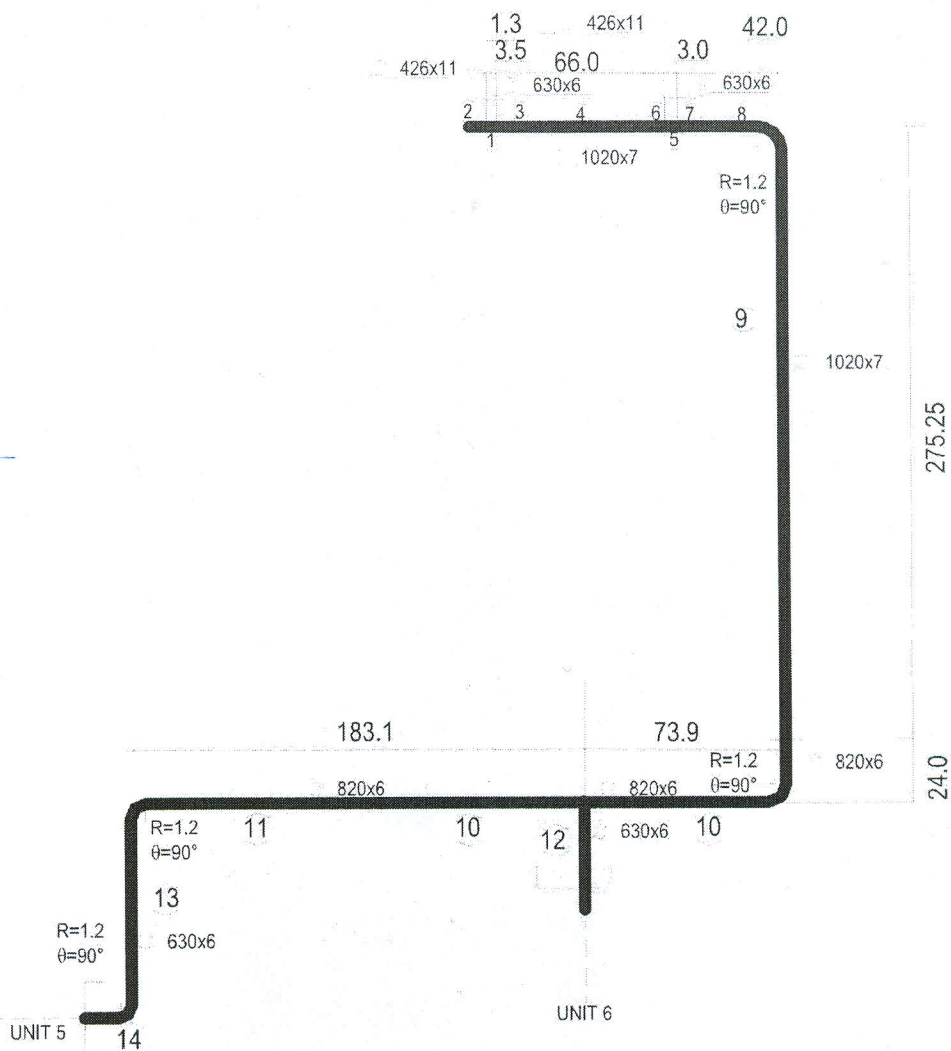
Приложение №1
Схеми на системата от вкопани тръбопроводи

DGS 2



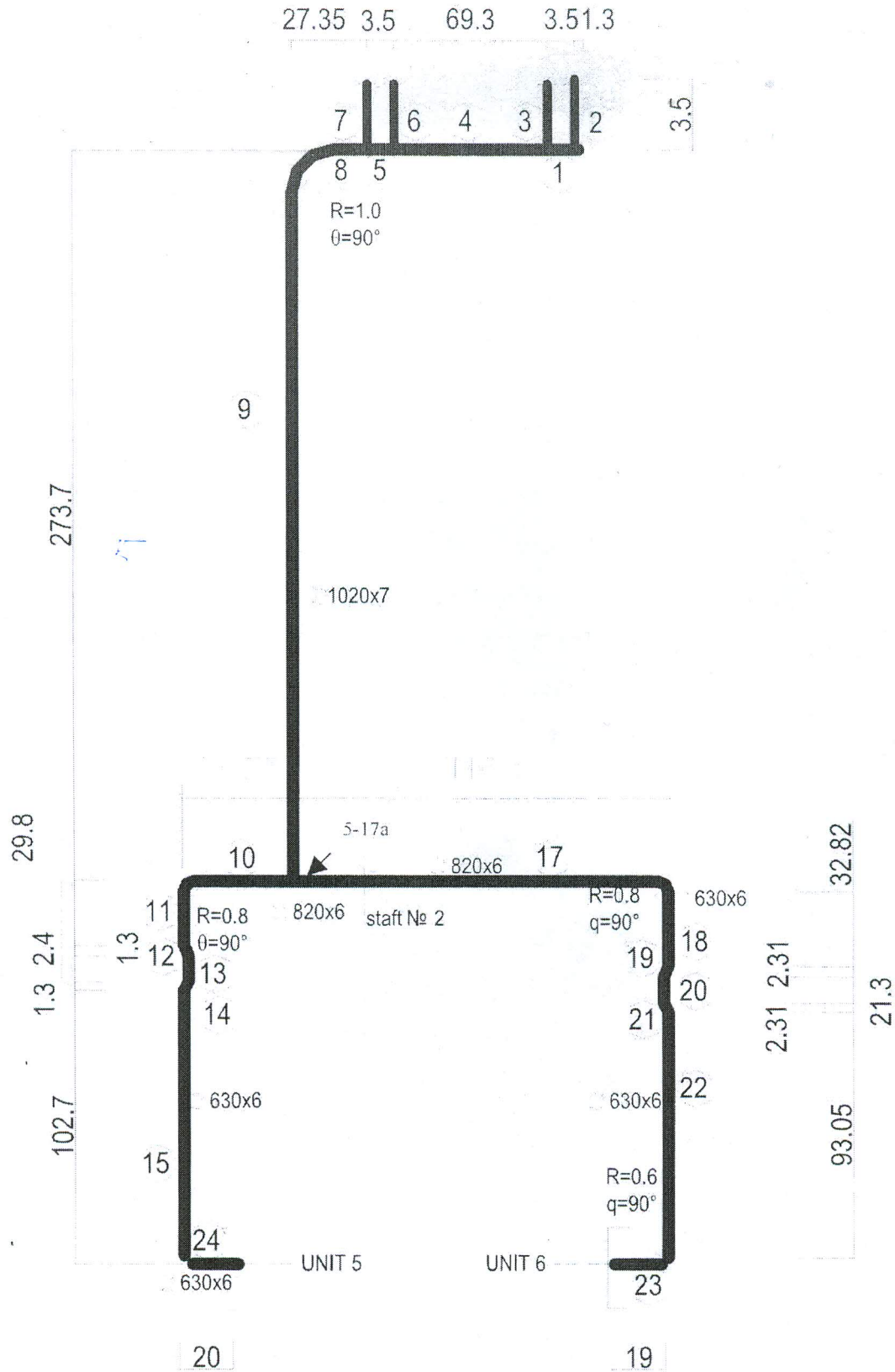
Приложение №1
Схеми на системата от вкопани тръбопроводи

ТРЪБОПРОВОД №2



Distances are in [m]
Pipe dimensions are in [mm]

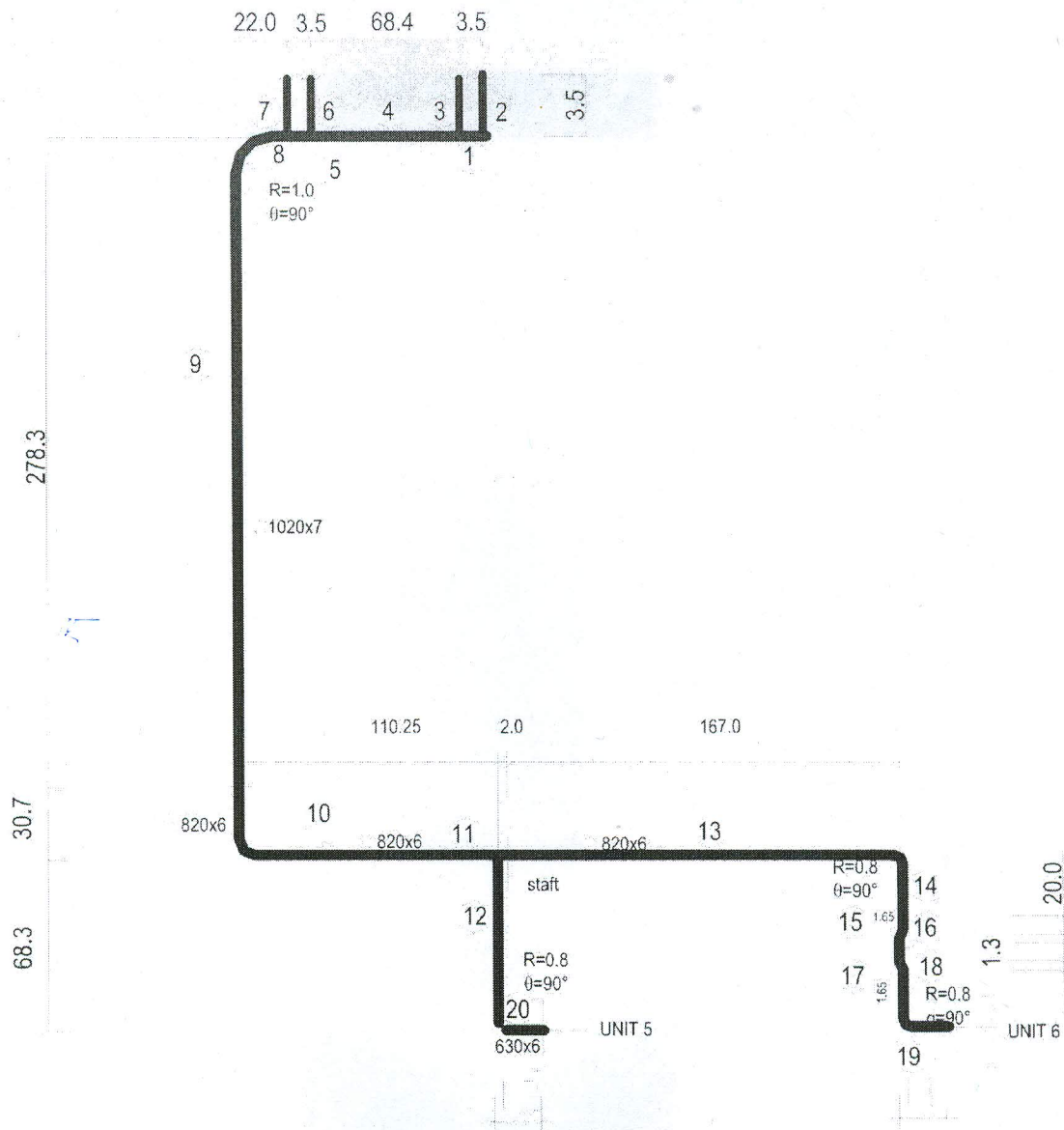
ТРЪБОПРОВОД No.5



Distances are in [m]
Pipe dimensions are in [mm]

Приложение №1
Схеми на системата от вкопани тръбопроводи

ТРЪБОПРОВОД №8



Distances are in [m]
Pipe dimensions are in [mm]

УКАЗАНИЯ за подаване на оферта за възлагане на обществена поръчка чрез КОНКУРС ПО ОФЕРТИ

1. Общи условия

- 1.1. Редът и условията, при които ще се определи изпълнител на обществената поръчка са съгласно чл. 14, ал. 5, т. 2 от ЗОП, без провеждане на процедура.
- 1.2. При изготвяне на офертата всеки участник трябва да се придържа точно към обявените от възложителя условия.
- 1.3. Всички разходи по изготвяне и подаване на офертите са за сметка на участниците.
- 1.4. До изтичането на срока за подаване на офертите всеки участник в конкурса може да промени, допълни или да оттегли офертата си.
- 1.5. Всеки участник има право да представи само една оферта.
- 1.6. Участниците са длъжни да съблюдават сроковете и условията, посочени в Обявлението за възлагане на обществена поръчка чрез конкурс по оферти.
- 1.7. Всички образци на Работна програма, Предлагана цена и Информационен лист могат да бъдат намерени в Профила на Купувача на Интернет адреса, посочен в Обявлението.
- 1.8. Офертата на участника съдържа: **“Документи и информация”**, **“Техническо предложение”** и **“Ценово предложение”**.

2. Изисквания към офертата

- 2.1. Документи и информация:
 - 2.1.1 **Списък на документите, съдържащи се в офертата.** Документът се подписва от лице с представителни функции и се представя в оригинал.
 - 2.1.2 Единен идентификационен код по чл. 23 от Закона за търговския регистър, БУЛСТАТ и/или друга идентифицираща информация в съответствие със законодателството на държавата, в която кандидатът или участникът е установен, както и адрес, включително електронен, за кореспонденция при провеждането на процедурата. Документът се изготвя по приложения образец на Информационен лист към настоящата документация и се представя в оригинал. Подписва се задължително от лице с представителни функции и се представя в оригинал.
 - 2.1.3. Доказателства за техническите възможности и/или квалификация по чл. 51 от ЗОП, посочени от възложителя в обявлението:
 - 2.1.3.1. Списък на услугите, които са сходни с предмета на поръчката, изпълнени през последните 3 години, считано от датата на подаване на офертата, с посочване на стойностите, датите и получателите, заедно с доказателство за извършената услуга. Списъкът се подписва задължително от лице с представителни функции и се представя в оригинал. Доказателство за извършена услуга може да бъде удостоверение за добро изпълнение, издадено от получателя. Документите се представят заверени с гриф “Вярно с оригинала”, свеж печат и подпис от лице с представителни функции.
 - 2.1.3.2. Списък на лицата, които ще изпълняват услугата, с посочване на образованието, професионалната квалификация и професионалния опит. Списъкът се подписва задължително от лице с представителни функции и се представя в оригинал.
 - 2.1.3.3. Списък на оборудване и материали (собствени или наети), необходими за извършване на обследването. Списъкът се подписва задължително от лице с представителни функции и се представя в оригинал.
 - 2.1.3.4. Сертификат, удостоверяващ съответствието на участника със стандарт за системи за управление на качеството ISO 9001:2008. Документът се представя, заверен с гриф “Вярно с оригинала”, свеж печат и подпис от лице с представителни функции.
 - 2.1.4. Декларация за видовете работи от предмета на поръчката, които ще се предложат на подизпълнители и съответстващият на тези работи дял в проценти от стойността на обществената поръчка, и предвидените подизпълнители. Декларацията се подписва

задължително от лице с представителни функции и се представя в оригинал.

2.1.5. Когато участник доказва съответствието си с изискванията за технически възможности и/или квалификация с възможностите на трети лица, освен документите, определени от възложителя за доказване на съответните възможности, участникът представя доказателства, че при изпълнението на поръчката ще има на разположение ресурсите на третите лица. Трети лица може да бъдат посочените подизпълнители, свързани предприятия и други лица, независимо от правната връзка на участника с тях.

2.1.6. Когато участникът е обединение:

2.1.6.1. Към документите и информацията по т. 2.1. се прилага копие на договора за обединение, а когато в договора не е посочено лицето, което представлява участниците в обединението – и документ, подписан от лицата в обединението, в който се посочва представляващият. Документът/ите се представя/т заверен/и с гриф “Вярно с оригинала”, свеж печат и подпис от лице с представителни функции.

2.1.7. Когато участникът е обединение, което не е юридическо лице:

2.1.7.1. Документите по т. 2.1.2. се представят от всяко физическо или юридическо лице, включено в обединението;

2.1.7.2. Документите по т. 2.1.3. се представят само за лицата, чрез които обединението доказва съответствието с посочените изисквания.

2.2. Техническо предложение за изпълнение на поръчката, което трябва да съдържа:

2.2.1. Концепция за организация и изпълнение на дейностите в зависимост от изискванията на Техническата спецификация.

2.2.2. Работна програма в табличен вид, с пълно описание на видовете дейности, които ще се изпълняват в съответствие с изискванията на Техническа спецификация, в хронологичен ред, обвързани с необходимия брой човекодни за отделните видове дейности и документите, с които ще се отчетат (по образец);

2.2.3. Срок и Календарен график за изпълнение на поръчката, изготвен въз основа на изискванията на техническата спецификация и работната програма.

2.3. Ценово предложение, което трябва да съдържа:

2.3.1. Предлагана цена в табличен вид, съответстваща на Работната програма, с необходимия ресурс от човекодни, единична ставка, произведение от двете и обща стойност (без ДДС) за изпълнение на задачата (по образец);

2.3.2. Разработването на ПОК/ПК, когато се изисква съгласно техническата спецификация и е включено като етап от Работната програма, не трябва да бъде етап за плащане;

2.3.3. Допуснати в офертата технически грешки и пропуски в определянето на цената са единствено за сметка на участниците.

2.3.4. При несъответствие между единична и обща цена, ще се взема предвид единичната. При несъответствие между цифровата и изписаната словом цена, ще се взема предвид изписаната словом.

2.3.5. Плащането ще бъде извършено:

2.3.5.1. Еднократно, в рамките на 30 /тридесет/ календарни дни след приемане на отчет за резултатите от проведеното обследване, срещу представени оригинална фактура и протокол от Технически съвет за приемане без забележки.

2.4. **Срок на валидност на офертата** – минимум 30 календарни дни, считано от крайния срок за подаване на оферти.

3. Изисквания към оформянето

3.1. Офертата и всички документи, които са част от нея, следва да бъдат представени в оригинал или да са заверени, когато са ксерокопия, с гриф “вярно с оригинала“, свеж печат и подпис на лицето, представляващо участника.

3.2. Документите и данните в офертата се подписват само от лица с представителни функции, назовани в регистрацията или удостоверение за актуално състояние и/или упълномощени за това лица, за което се изисква представяне на нотариално заверено пълномощно за изпълнение на такива функции.

3.3. Офертата се подава на български език. Когато участник в конкурса е чуждестранно физическо или юридическо лице или техни обединения документът за регистрация се представя в официален превод. Документите, техническото предложение за изпълнение на поръчката и предлаганата цена, когато са на чужд език, се представят и в превод.

3.4. В офертата и приложените документи не се допускат никакви вписвания между редовете, изтривания или корекции, освен ако са заверени с подписа на лице с представителни функции и свеж печат.

3.5. Желателно е документите за подбор, предложението за изпълнение на поръчката и предлаганата цена да бъдат поставени в папка.

4. Окомплектоване и подаване на офертата

4.1. Офертата се представя в запечатан непрозрачен плик от участника или от упълномощен от него представител лично или по пощата с препоръчано писмо с обратна разписка (респ. чрез куриерска служба). Върху плика се посочва наименование на участника, адрес за кореспонденция, телефон и по възможност факс и електронен адрес. На плика се записва “Оферта за възлагане на обществена поръчка чрез конкурс по оферти № 29146 с предмет: **“Обследване на вкопани напорни тръбопроводи за техническа вода QF блок 5 чрез магнитни методи.”**”

4.2. Офертата се изпраща на адрес: гр. Козлодуй, “АЕЦ Козлодуй” ЕАД, Централно деловодство.

4.3. Участникът е длъжен да обезпечи получаването на офертата на указаното място и срок. Разходите за подаване на офертата са за негова сметка. Рискът от забава или загубване на офертата е за участника.

4.4. Възложителят не се ангажира да съдейства за пристигането на офертата на адреса и в срока, определен от него.

4.5. При приемане на офертата върху плика се отбелязват поредният номер, датата и часът на получаването и посочените данни се записват във входящ регистър, за което на приносителя се издава документ.

4.6. Възложителят не приема за участие в процедурата и връща незабавно на участниците оферти, които са представени след изтичане на крайния срок или в незапечатан, или плик с нарушена цялост.

5. Разглеждане на офертите и възлагане на поръчката

5.1. Комисия, назначена със заповед на Изпълнителния директор на АЕЦ Козлодуй ще разгледа офертите.

5.2. Участниците ще бъдат информирани писмено за резултатите на посочените в информационния лист координати.

5.3. С определения за изпълнител участник ще бъде сключен писмен договор.

6. Други условия

6.1. За осигуряването на физическата защита на “АЕЦ Козлодуй” ЕАД като стратегически обект, е определен специален режим за контролиран достъп на лица и моторни превозни средства в съответствие с вътрешни правила. На основание чл.4, ал.4 от Закона за ДАНС при работа в стратегически обект, изпълнителят трябва да отговаря на чл.40 т.2, чл.44 и чл.45 от ППЗДАНС. Всички разходи, свързани с условията на достъп (необходимите медицински прегледи за работа в среда с йонизиращо лъчение и обучение в УТЦ) и работа на персонала на Изпълнителя на обекта /ите са за сметка на Изпълнителя.

6.2. Договори, които включват дейности, доставки или услуги, които имат отношение към ядрената безопасност, аварийна готовност и/или радиационната защита, влизат в сила от момента на двустранното им подписване, а изпълнението на предмета им започва от датата на

утвърждаване на Протокол за проверка на документите от Дирекция “Б и К” на “АЕЦ Козлодуй” ЕАД, съгласно раздел 10 от Общите условия и от датата на Протокол за даване на фронт за работа.

7. За всички неуредени въпроси се прилагат разпоредбите на Закона за обществените поръчки и Правилника за прилагането му.

РАБОТНА ПРОГРАМА

за възлагане на обществена поръчка чрез конкурс с предмет:

“Обследване на вкопани напорни тръбопроводи за техническа вода QF блок 5 чрез магнитни методи.”

№	Описание на видовете работи	Необходими човеко-дни, /бр./	Отчетен документ	Изпълнител
1				
2				
n				

ПОДПИС и ПЕЧАТ:

_____ (име и Фамилия)

_____ (дата)

_____ (длъжност на управляващия/представяващия участника)

_____ (наименование на участника)

Оразец по т. 2.3 към Указанията

ПРЕДЛАГАНА ЦЕНА

за възлагане на обществена поръчка чрез публична покана с предмет:

“Обследване на вкопани напорни тръбопроводи за техническа вода QF блок 5 чрез магнитни методи.”

No	Етапи от Работната програма	Необходими човеко-дни (бр.)	Единична дневна ставка	Общо (A*B)
		A	B	C
1				
2				
n				
Предлагана цена за проектиране (лв. без ДДС)				

Забележка: Разработването на ПОК/ПК, когато се изисква съгласно техническото задание и е включено като етап от Работната програма, не трябва да бъде етап за плащане.

ПОДПИС и ПЕЧАТ:

_____ (име и Фамилия)

_____ (дата)

_____ (длъжност на управляващия/представяващия
участника)

_____ (наименование на участника)

ИНФОРМАЦИОНЕН ЛИСТ ЗА УЧАСТНИКА

Наименование на Участника:	<i>Посочете точното наименование на дружеството, според съдебната регистрация</i>
Седалище по регистрация:	<i>Посочете държавата и адрес на седалището на кандидата</i>
Точен адрес за кореспонденция	<i>Посочете улица, град, пощенски код, държава</i>
Лице за контакти	<i>Посочете име, фамилия и длъжност</i>
Телефонен номер	<i>Посочете код на населеното място и телефонен номер</i>
Факс номер	<i>Посочете код на населеното място и номер на факс</i>
Електронен адрес	
Интернет адрес	
Правен статус	<i>Посочете търговското дружество или обединения или друга правна форма, дата на учредяване или номера и датата на вписване и къде</i>
ИН по ЗДДС № и държава на данъчна регистрация съгласно данъчната декларация	<i>Посочете номер по ЗДДС и наименованието на държавата, например: България.....</i>
ИН/ЕИК	
Банкови реквизити	<i>Банка: IBAN: BIC:</i>
Предмет на поръчката	<i>Посочете наименование на поръчката (трябва да съпада с наименованието, дадено от Възложителя)</i>
Номер на поръчката	<i>Посочете номера на конкурса посочен в т. 4.1 от Указанията</i>
Дата на изготвяне на офертата	<i>Посочете дата: дата, месец, година; Напр. 21 април 2014г.</i>

До: (Наименование на Възложителя)

ПОДПИС и ПЕЧАТ:

_____ (име и Фамилия)

_____ (дата)

_____ (длъжност на управляващия/представяващия Участника)

_____ (наименование на Участника)