



“АЕЦ Козлодуй” ЕАД, гр.Козлодуй

ОДОБРЯВАМ,
ИЗПЪЛНИТЕЛЕН ДИРЕКТОР



НИМИЯЪР АНГЕЛОВ

ДОКУМЕНТАЦИЯ

За участие в процедура на договаряне с обявление с предмет:
“Доставка на работно облекло извън контролирана зона”

чрез използване на създадената
Система за предварителен подбор
с регистрационен номер в АОП
00353-2014-0035

СЪДЪРЖАНИЕ

На документация за участие в процедура на договаряне с обявление с предмет:
“Доставка на работно облекло извън контролирана зона”

| Част | Наименование | Брой Страници |
|------|---|------------------|
| 1. | Решение за откриване на процедурата | 4 |
| 2. | Обявление за обществената поръчка | 14 |
| 3. | Покана за представяне на първоначална оферта | 2 |
| 4. | Пълно описание на предмета на поръчката | 4 |
| 5. | Техническа спецификация | 31 |
| 6. | Образец на оферта | 3 |
| 7. | Указания за подготовка на офертата | 2 |
| 8. | Проект на договор | |
| 8.1 | Специфични условия на договора | 4 |
| 8.2 | Общи условия на договора | 10 |
| 9. | Декларация за приемане на условията в проекта на договора | 1 |



АГЕНЦИЯ ПО ОБЩЕСТВЕНИ ПОРЪЧКИ
1000 София, ул. Лере 4
факс: 940 7078
e-mail: rop@aop.bg, e-rop@aop.bg
интернет адрес: <http://www.aop.bg>

РЕШЕНИЕ

Проект на решение

Решение за публикуване

Номер: ЗОП-Р- *281* . от 28/11/2014 дд/мм/гггг

А) за откриване на процедура

Б) за промяна

В) за прекратяване на процедура за възлагане на обществена поръчка

Обектът на обществената поръчка е по:

чл. 3, ал. 1 от ЗОП

чл. 3, ал. 2 от ЗОП

Съгласен съм АОП да изпрати данните, необходими за публикуване на Обявление за допълнителна информация, информация за незавършена процедура или CORRIGENDUM, до Официален вестник на ЕС в съответствие с Общите условия за използване на услугата Електронен подател

ДЕЛОВОДНА ИНФОРМАЦИЯ

Деловодна информация

Партида на възложителя: 00353

Подделение: _____

Изходящ номер: ЗОП-Р- *281* . от дата 28/11/2014

Коментар на възложителя:

процедурата е чрез използване на системата за предварителен подбор с №00353-2014-0035 *120-035557*

РАЗДЕЛ I: ВЪЗЛОЖИТЕЛ

по чл. 7, т. 1-4 от ЗОП (класически)

по чл. 7, т. 5 или 6 от ЗОП (секторен)

I.1) Наименование и адрес

Официално наименование
"АЕЦ Козлодуй" ЕАД

Адрес
3321, гр. Козлодуй

Град
Козлодуй

Пощенски код
3321

Държава
Република
България

За контакти
отдел "Обществени поръчки", У-
ние "Търговско"

Телефон
0973 72873

Лице за контакт
Надя Тодорова

Електронна поща
ntcenova@npp.bg

Факс
0973 72441

Интернет адрес/и (когато е приложимо)

Адрес на възложителя:
www.kznpp.org

Адрес на профила на купувача:
<http://www.kznpp.org/index.php?>

lang=bg&p=actuality&pl=communally_orders

I.2) Вид на възложителя и основна дейност/и:

(попълва се от възложители по чл.7, т.1-4 от ЗОП)

- | | |
|--|--|
| <input type="checkbox"/> Министерство или друг държавен орган, включително техни регионални или местни подразделения | <input type="checkbox"/> Обществени услуги |
| <input type="checkbox"/> Национална агенция/служба | <input type="checkbox"/> Отбрана |
| <input type="checkbox"/> Регионален или местен орган | <input type="checkbox"/> Обществен ред и сигурност |
| <input type="checkbox"/> Регионална или местна агенция/служба | <input type="checkbox"/> Околна среда |
| <input type="checkbox"/> Публично-правна организация | <input type="checkbox"/> Икономическа и финансова дейност |
| <input type="checkbox"/> Европейска институция/агенция или международна организация | <input type="checkbox"/> Здравеопазване |
| <input type="checkbox"/> Друго (моля, уточнете): _____ | <input type="checkbox"/> Настаняване/жилищно строителство и места за отдих и култура |
| | <input type="checkbox"/> Социална закрила |
| | <input type="checkbox"/> Отдих, култура и религия |
| | <input type="checkbox"/> Образование |
| | <input type="checkbox"/> Друго (моля, уточнете): _____ |

I.3) Основна дейност/и на възложителя, свързана/и с:

(попълва се от възложител по чл. 7, т.5 или 6 от ЗОП)

- | | |
|--|---|
| <input type="checkbox"/> Производство, пренос и разпределение на природен газ и топлинна енергия | <input type="checkbox"/> Пощенски услуги |
| <input checked="" type="checkbox"/> Електрическа енергия | <input type="checkbox"/> Железопътни услуги |
| <input type="checkbox"/> Търсене, проучване или добив на природен газ или нефт | <input type="checkbox"/> Градски железопътни, трамвайни, тролейбусни или автобусни услуги |
| <input type="checkbox"/> Търсене, проучване или добив на въглища или други твърди горива | <input type="checkbox"/> Пристанищни дейности |
| <input type="checkbox"/> Вода | <input type="checkbox"/> Летищни дейности |

А) ЗА ОТКРИВАНЕ НА ПРОЦЕДУРА ЗА ВЪЗЛАГАНЕ НА ОБЩЕСТВЕНА ПОРЪЧКА**II: ОТКРИВАНЕ****ОТКРИВАМ**

- процедура за възлагане на обществена поръчка
- конкурс за проект
- процедура за създаване на система за предварителен подбор

II.1) Вид на процедурата

Попълва се от възложител по чл.7, т.1-4 от ЗОП

- | | | |
|-------------------------------|---|--------------------------|
| Открита процедура | <input type="checkbox"/> Ускорена на договаряне с обявление | <input type="checkbox"/> |
| Ограничена процедура | <input type="checkbox"/> Договаряне без обявление | <input type="checkbox"/> |
| Ускорена ограничена процедура | <input type="checkbox"/> Конкурс за проект - открит | <input type="checkbox"/> |
| Състезателен диалог | <input type="checkbox"/> Конкурс за проект - ограничен | <input type="checkbox"/> |
| Договаряне с обявление | <input type="checkbox"/> | |

Попълва се от възложител по чл.7, т.5 или 6 от ЗОП

- | | | |
|------------------------|---|--------------------------|
| Открита процедура | <input type="checkbox"/> Договаряне без обявление | <input type="checkbox"/> |
| Ограничена процедура | <input type="checkbox"/> Конкурс за проект - открит | <input type="checkbox"/> |
| Договаряне с обявление | <input checked="" type="checkbox"/> Конкурс за проект - ограничен | <input type="checkbox"/> |

III: ПРАВНО ОСНОВАНИЕ

Попълва се от възложител по чл.7, т.1-4 от ЗОП

- | | | |
|--|---|--------------------------|
| Чл. 16, ал. 8 от ЗОП | <input type="checkbox"/> Чл. 84, т. ___ , във вр. с чл. 86 ал. 3 от ЗОП | <input type="checkbox"/> |
| Чл. 16, ал. 8, във вр. с чл. 76 ал. 3 от ЗОП | <input type="checkbox"/> Чл. 90, ал.1, т. ___ от ЗОП | <input type="checkbox"/> |
| Чл. 83а, ал. 1 от ЗОП | <input type="checkbox"/> Чл. 94, ал. 2 от ЗОП | <input type="checkbox"/> |
| Чл. 84, т. ___ от ЗОП | <input type="checkbox"/> Чл. 119в, ал. 3, т. ___ от ЗОП | <input type="checkbox"/> |

Попълва се от възложител по чл.7, т.5 или 6 от ЗОП

| | | |
|-------------------------------|--|--------------------------|
| Чл. 103, ал. 1 от ЗОП | <input checked="" type="checkbox"/> Чл. 105, ал. 1 от ЗОП | <input type="checkbox"/> |
| Чл. 103, ал. 2, т. ___ от ЗОП | <input type="checkbox"/> Чл. 105, ал. 1, във връзка с чл. 103, ал.1 от ЗОП | <input type="checkbox"/> |
| Чл. 94, ал. 2 от ЗОП | <input type="checkbox"/> Чл. 119в, ал. 3, т. ___ от ЗОП | <input type="checkbox"/> |

точка: _____

IV: ОБЕКТ НА ПОРЪЧКАТА

Строителство
 Доставки
 Услуги

IV.1) Описание на предмета на поръчката / на потребностите при състезателен диалог / на конкурса за проект

Доставка на работно облекло извън контролирана зона
(Когато основният предмет на поръчката/конкурса съдържа допълнителни предмети, те трябва да бъдат описани в това поле)

IV.2) Зелена обществена поръчка

IV.2.1) Поръчката е "зелена", съгласно обхвата на Националния план за действие за насърчаване на зелените обществени поръчки: Да Не

IV.2.1.1) Продуктова група

| | |
|--|---|
| <input type="checkbox"/> Копирна и графична хартия | <input type="checkbox"/> Климатици |
| <input type="checkbox"/> Офис ИТ оборудване | <input type="checkbox"/> Почистващи продукти и услуги |
| <input type="checkbox"/> Офис осветление | <input type="checkbox"/> Конвенционални транспортни средства и услуги, свързани с тях |
| <input type="checkbox"/> Улично осветление | <input type="checkbox"/> Електрически превозни средства и системи за зареждане |

IV.2.1.2) "Зелените" критерии присъстват във:

Техническата спецификация _____ (брой)
Критериите за подбор по чл. 25, ал. 2, т. 6 от ЗОП _____ (брой)
Показателите за оценка на офертите _____ (брой)
Изискванията при изпълнение на договора (клаузи в проектодоговора) _____ (брой)

IV.2.2) Поръчката е "зелена" извън обхвата на Националния план за действие (Моля, посочете екокритериите в полето за друга информация) Да Не

V: МОТИВИ

V.1) Мотиви за избора на процедура

Съгласно чл.105, ал.11 от ЗОП Възложителите по чл. 7, т. 5 и 6 могат да вземат решение за възлагане на обществени поръчки към системата за предварителен подбор чрез ограничена процедура или процедура на договаряне с обявление. При откриване на системата за предварителен подбор възложителят в решението за откриване е избрал да използва процедурата на договаряне с обявление.
(Кратко описание на фактическите обстоятелства, които обуславят избора на съответната процедура)

V.2) Лица, до които се изпраща поканата за участие в процедура на договаряне без обявление по реда на ЗОП (когато е приложимо)

V.3) Настоящата процедура е свързана с процедура за възлагане на обществена поръчка или конкурс за проект, която е (когато е приложимо):

открита с решение № _____ от дата _____ дд/мм/гггг
публикувана в Регистъра на обществените поръчки под уникален №
_____ - _____ - _____ (nnnnn-yyyy-xxxx)

Допълнителната/повторната услуга или строителство е (когато е приложимо):

без ДДС с ДДС Стойност на ДДС (в %)
на обща стойност _____ Валута: _____

VI: ОДОБРЯВАМ

- обявлението и документацията за участие
 обявлението и описателния документ
 поканата за обществена поръчка
 поканата за обществена поръчка и документацията
 обявлението и конкурсната програма
 обявлението

VII: ОБЖАЛВАНЕ**VII.1) Орган, който отговаря за процедурите по обжалване**

Официално наименование

Комисия за защита на конкуренцията

Адрес

бул. Витоша 18

Град

София

Пощенски код

1000

Държава

Република

България

Телефон

02 9884070

Електронна поща

cpcadmin@cpc.bg

Факс

02 9807315

Интернет адрес (URL):

www.cpc.bg

VII.2) Срок за подаване на жалби: съгласно чл.120 от ЗОП**VIII: ДРУГА ИНФОРМАЦИЯ (когато е приложимо)****IX: ДАТА на изпращане на настоящото решение**

Дата: 28/11/2014 дд/мм/гггг

Въложител:

Трите имена:

/подпис и печат/

ДИМИТЪР КОСТАДИНОВ АНГЕЛОВ

Длъжност:

Изпълнителен Директор





АГЕНЦИЯ ПО ОБЩЕСТВЕНИ ПОРЪЧКИ
1000 София, ул. Лере 4
факс: 940 7078
e-mail: rop@aop.bg, e-rop@aop.bg
интернет адрес: <http://www.aop.bg>

ОБЯВЛЕНИЕ ЗА ОБЩЕСТВЕНА ПОРЪЧКА ОТ ВЪЗЛОЖИТЕЛ ПО ЧЛ.7, Т.5 ИЛИ 6 от ЗОП

- Проект на обявление
 Обявление за публикуване

ДЕЛОВОДНА ИНФОРМАЦИЯ

Деловодна информация

Партида на възложителя: 00353

Подделение: _____

Изходящ номер: ЗОП-О- *430* . от дата 28/11/2014

Коментар на възложителя:

процедурата е чрез използване на системата за предварителен подбор с №00353-2014-0035 *на - 635559*

РАЗДЕЛ I: ВЪЗЛОЖИТЕЛ

I.1) Наименование, адреси и лица за контакт:

Официално наименование

"АЕЦ Козлодуй" ЕАД

Адрес

3321, гр. Козлодуй

Град

Козлодуй

Пощенски код

3321

Държава

България

За контакти

Отдел "Обществени поръчки", У-ние "Търговско"

Телефон

0973 72873

Лице за контакти

Надя Тодорова

Електронна поща

ntcenova@npp.bg

Факс

0973 72441

Интернет адрес/и (когато е приложимо)

Адрес на възложителя (URL):

www.kznpp.org

Адрес на профила на купувача (URL):

http://www.kznpp.org/index.php?lang=bg&p=actuality&p1=communally_orders

Допълнителна информация може да бъде получена на:

Съгласно I.1)

Друго: моля, попълнете Приложение А.1

Документация (спецификации и допълнителни документи) (включително документи за динамична система за доставки) може да бъде получена на:

Съгласно I.1)

Друго: моля, попълнете Приложение А.2

Оферти или заявления за участие трябва да бъдат изпратени на:

Съгласно I.1)

Друго: моля, попълнете Приложение А.3

I.2) Основна/и дейност/и на възложителя, свързана/и с:

- Производство, пренос и разпределение на природен газ и топлинна енергия Пощенски услуги

- | | |
|--|---|
| <input checked="" type="checkbox"/> Електрическа енергия | <input type="checkbox"/> Железопътни услуги |
| <input type="checkbox"/> Търсене, проучване или добив на природен газ или нефт | <input type="checkbox"/> Градски железопътни, трамвайни, тролейбусни или автобусни услуги |
| <input type="checkbox"/> Търсене, проучване или добив на въглища или други твърди горива | <input type="checkbox"/> Пристанищни дейности |
| <input type="checkbox"/> Вода | <input type="checkbox"/> Летищни дейности |

РАЗДЕЛ II: ОБЕКТ НА ОБЩЕСТВЕНАТА ПОРЪЧКА

II.1) Описание

II.1.1) Наименование на поръчката, дадено от възложителя:

Доставка на работно облекло извън контролирана зона

II.1.2) Обект на поръчката и място на изпълнение на строителството, доставката или услугата (Изберете само една категория — строителство, доставки или услуги, която съответства на конкретния предмет на вашата поръчка или покупка/и)

| <input type="checkbox"/> (а) Строителство | <input checked="" type="checkbox"/> (б) Доставки | <input type="checkbox"/> (в) Услуги |
|---|---|---|
| <input type="checkbox"/> Изграждане <input type="checkbox"/> Проектиране и изпълнение <input type="checkbox"/> Изпълнение с каквито и да е средства на строителство, съответстващо на изискванията, определени от възложителите | <input checked="" type="checkbox"/> Покупка <input type="checkbox"/> Лизинг <input type="checkbox"/> Наем <input type="checkbox"/> Покупка на изплащане <input type="checkbox"/> Комбинация от изброените | Категория услуга No (Относно категориите услуги 1-27, моля вижте Приложения 2 и 3 от ЗОП) |
| Място на изпълнение на строителството _____ код NUTS: _____ | Място на изпълнение на доставката "АЕЦ Козлодуй" ЕАД код NUTS: BG313 | Място на изпълнение на услугата _____ код NUTS: _____ |

II.1.3) Настоящото обявление е за

- Възлагане на обществена поръчка
 Създаване на динамична система за доставки (ДСД)
- Сключване на рамково споразумение

II.1.4) Информация относно рамково споразумение (когато е приложимо)

- Рамково споразумение с няколко изпълнители
 Рамково споразумение с един изпълнител

Брой: _____ или (когато е приложимо) максимален брой _____ на участниците в предвиденото рамково споразумение

Срок на рамковото споразумение:

Срок в години: _____ или в месеци: _____

Прогнозна стойност на поръчките за целия срок на рамковото споразумение (когато е приложимо):

Прогнозна стойност без ДДС (в цифри): _____ Валута:
или от: _____ до _____ Валута:

Честота на поръчките, които ще бъдат възложени (ако е известно):

II.1.5) Кратко описание на поръчката:

Доставка на работно облекло извън контролирана зона

срок до 30 /тридесет/ календарни дни от датата на приемане на частичната доставка, срещу представени оригинална данъчна фактура, приемно-предавателен протокол, протокол за извършен входящ контрол, без забележки.

III.1.3) Изискване за създаване на юридическо лице, когато участникът, определен за изпълнител, е обединение на физически и/или юридически лица (когато е приложимо):

III.1.4) Други особени условия (когато е приложимо)

Да Не

Ако да, опишете ги:

Процедурата на договаряне с обявление е чрез използване на системата за предварителен подбор с №00353-2014-0035, т.е. за участие в процедурата ще бъдат поканени само фирми, които са включени в системата за предварителен подбор със същия предмет за съответната обособена позиция.

III.2) Условия за участие

III.2.1) Изисквания към кандидатите или участниците, включително за вписването им в професионални или търговски регистри:

Изискуеми документи и информация:

Съдържание на офертата:

I. Техническо предложение

I.1. Спецификация на работното облекло за доставка с включени наименование, описание, произход, стандарт и др., които трябва да бъдат специфицирани в съответствие с изискванията на техническата спецификация по приложен образец.

I.2. Протоколи от акредитирана лаборатория за изпитвания, съгласно изискването на пълното описание на предмета на поръчката, доказващи съответствието с изискванията на техническата спецификация.

I.3. Списък на документацията съпровождаща стоката при доставката.

I.4. Друга информация /ако Участника смята за необходимо да представи/.

I.5. Декларация по чл. 33, ал. 4 от ЗОП (ако е приложимо).

II. Ценово предложение

II.1. Ценова таблица /по образец/

II.2. Декларация за приемане на условията в проекта на договора /по образец/

II.3. Предложение за изменение и/или допълнение на клаузите на проекта на договор, ако има такива.

III.2.2) Икономически и финансови възможности

Изискуеми документи и информация (когато е приложимо):

Не се изискват.

III.2.3) Технически възможности

Изискуеми документи и информация (когато е приложимо):

Не се изискват.

III.2.4) Запазени поръчки (когато е приложимо)

Да Не

допълнителни документи) (с изключение на динамична система за доставки)

Срок за получаване на документация за участие

Дата: 08/12/2014 дд/мм/гггг

Час: 16:00

Платими документиДа Не

Ако да, цена (в цифри): _____ Валута:

Условия и начин за плащане:

IV.3.4) Срок за получаване на оферти или заявления за участие

Дата: 08/12/2014 дд/мм/гггг

Час: 16:00

IV.3.5) Език/ци, на който/които могат да бъдат изготвени офертите или заявленията за участие
 ES DA ET EN IT LT MT PL SK FI
 CS DE EL FR LV HU NL PT SL SV

Друг: Български

IV.3.6) Срок на валидност на офертите (открита процедура)

До дата: _____ дд/мм/гггг

или в месеци: _____ или дни: _____ (от крайния срок за получаване на оферти)

IV.3.7) Условия при отваряне на офертите

Дата: 10/12/2014 дд/мм/гггг

Час: 10:00

Място (когато е приложимо): "АЕЦ Козлодуй" ЕАД, Управление "Търговско"

Лица, които могат да присъстват при отварянето на офертите (когато е приложимо) Да Не

Участниците в процедурата или техни упълномощени представители, при спазване на установения режим за достъп до сградата, в която се извършва отварянето.

РАЗДЕЛ VI: ДРУГА ИНФОРМАЦИЯ**VI.1) Това представлява периодично възлагане на поръчка (когато е приложимо)** Да Не

Ако да, прогнозен график за публикуването на следващи обявления:

VI.2) Поръчката е свързана с проект и/или програма, финансирани от фондове на ЕС Да Не

Ако да, посочете проекта/програмата:

VI.3) Допълнителна информация (когато е приложимо)

Одобрени кандидати съгласно решения за извършен предварителен подбор №№ АД - 993/01.04.06.2014 г., АД - 1558/22.05.2014 г. и АД - 2428/18.08.2014 г. и включени в системата.

"НАЛАДИУМ" ЕООД за об. поз. №№1, 2, 3, 4, 5, 6, 7, 8, 9 и 10

Телефон: 02/9999511

Факс: 02/9744533

Лице за контакт: Венцислав Пасков Управител

“ГЛОБУС-СТИЛ” ООД за об. поз. №№1, 2, 3, 4, 5, 6, 7, 8, 9 и 10
 Телефон: 02/9343103; 0888/336676
 Факс: 02/9343103; 0331/69700
 Лице за контакт: Димитър Стефанов – Управител

КООПЕРАЦИЯ “ВОЕННОИНВАЛИД” за об. поз. №№1, 4, 5 и 6
 Телефон: 076/600463
 Факс: 076/600463
 Лице за контакт: Цецка Стоилова – Председател

“МАК-В” ЕООД за об. поз. №№1, 2, 3, 4, 5, 6, 7, 8, 9 и 10
 Телефон: 066/801250
 Факс: 066/801260
 Лице за контакт: Павлина Тодорова – Организатор маркетинг

“СОФИТЕКС” ООД за об. поз. №№1, 2, 3, 4, 5, 6, 7, 8, 9 и 10
 Телефон: 02/9362603
 Факс: 02/9362605
 Лице за контакт: Мариана Атанасова – Управител

“ТЕХНОМАТ-МЕРКУРИЙ” ЕООД за об. поз. №№1, 2, 3, 4 и 5
 Телефон: 066/805574
 Факс: 066/804921
 Лице за контакт: Панайот Панайотов – Управител

“БУЛТЕКС 99” ЕООД за об. поз. №№1, 2, 3, 4, 5, 6, 7, 8, 9 и 10
 Телефон: 032/909700
 Факс: 032/909709
 Лице за контакт: Стефан Башев – Управител

VI.4) Процедури по обжалване

VI.4.1) Орган, който отговаря за процедурите по обжалване

Официално наименование

Комисия за защита на конкуренцията

Адрес

бул. Витоша № 18

Град
София

Пощенски код
1000

Държава
Република
България

Телефон
02 9884070

Електронна поща
cpcadmin@cpc.bg

Факс
02 9807315

Интернет адрес (URL):
<http://www.cpc.bg>

Орган, който отговаря за процедурата по медиация (когато е приложимо)

Официално наименование

Адрес

Град

Пощенски код

Държава

Телефон

| | | |
|-----------------------|--------------|---------|
| Адрес | | |
| Град | Пощенски код | Държава |
| За контакти | Телефон | |
| Лице за контакти | | |
| Електронна поща | Факс | |
| Интернет адрес (URL): | | |

III) Адреси и лица за контакт, на които трябва да бъдат изпратени офертите или заявленията за участие

| | | |
|------------------------|--------------|---------|
| Официално наименование | | |
| Адрес | | |
| Град | Пощенски код | Държава |
| За контакти | Телефон | |
| Лице за контакти | | |
| Електронна поща | Факс | |
| Интернет адрес (URL): | | |

ПРИЛОЖЕНИЕ Б

ИНФОРМАЦИЯ ОТНОСНО ОБОСОБЕНИ ПОЗИЦИИ

Обособена позиция: 1 Наименование: Облекла за защита от неблагоприятни климатични въздействия и замърсявания с нетоксичен прах и вещества

| | | |
|--|-----------------|--------------------------------------|
| 1) Кратко описание Съгласно ТС. | | |
| 2) Код съгласно Общия терминологичен речник (CPV) | | |
| | Осн. код | Доп. код (когато е приложимо) |
| Осн. предмет | 18100000 | |
| 3) Количество или обем Съгласно ТС. Прогнозна стойност, без ДДС (ако е известна) (в цифри): 105973.12 Валута: BGN или от: _____ до _____ Валута: | | |
| 4) Информация за начална дата / краен срок за изпълнение (когато е приложимо) Срок на изпълнение в месеци: 12 или дни _____ (от сключване на договора) или начална дата _____ дд/мм/гггг крайна дата _____ дд/мм/гггг | | |
| 5) Допълнителна информация | | |

(Използвайте това Приложение толкова пъти, колкото е броят на обособените позиции)

ПРИЛОЖЕНИЕ Б

ИНФОРМАЦИЯ ОТНОСНО ОБОСОБЕНИ ПОЗИЦИИ

Обособена позиция: 2 Наименование: Облекла за защита от неблагоприятни климатични въздействия, агресивни вещества и масла

| | | |
|---|-----------------|--------------------------------------|
| 1) Кратко описание Съгласно ТС. | | |
| 2) Код съгласно Общия терминологичен речник (CPV) | | |
| | Осн. код | Доп. код (когато е приложимо) |
| Осн. предмет | 18100000 | |
| 3) Количество или обем Съгласно ТС. Прогнозна стойност, без ДДС (ако е известна) (в цифри): 15067.50 Валута: BGN или от: _____ до _____ Валута: | | |
| 4) Информация за начална дата / краен срок за изпълнение (когато е приложимо) Срок на изпълнение в месеци: 12 или дни _____ (от сключване на договора) или начала дата _____ дд/мм/гггг крайна дата _____ дд/мм/гггг | | |
| 5) Допълнителна информация | | |
| | | |
| | | |
| | | |

(Използвайте това Приложение толкова пъти, колкото е броят на обособените позиции)

ПРИЛОЖЕНИЕ Б

ИНФОРМАЦИЯ ОТНОСНО ОБОСОБЕНИ ПОЗИЦИИ

Обособена позиция: 3 Наименование: Облекла за защита от замърсявания, агресивни вещества и масла

| | | |
|---|-----------------|--------------------------------------|
| 1) Кратко описание Съгласно ТС. | | |
| 2) Код съгласно Общия терминологичен речник (CPV) | | |
| | Осн. код | Доп. код (когато е приложимо) |
| Осн. предмет | 18100000 | |
| 3) Количество или обем съгласно ТС. Прогнозна стойност, без ДДС (ако е известна) (в цифри): 35949 Валута: BGN или от: _____ до _____ Валута: | | |
| 4) Информация за начална дата / краен срок за изпълнение (когато е приложимо) Срок на изпълнение в месеци: 12 или дни _____ (от сключване на договора) или начала дата _____ дд/мм/гггг | | |

крайна дата _____ дд/мм/гггг

5) Допълнителна информация

(Използвайте това Приложение толкова пъти, колкото е броят на обособените позиции)

ПРИЛОЖЕНИЕ Б**ИНФОРМАЦИЯ ОТНОСНО ОБОСОБЕНИ ПОЗИЦИИ**

Обособена позиция: 4 Наименование: Облекла за защита от неблагоприятни климатични въздействия с понижена горимост

1) Кратко описание

Съгласно ТС.

2) Код съгласно Общия терминологичен речник (CPV)

| | Осн. код | Доп. код (когато е приложимо) |
|--------------|----------|-------------------------------|
| Осн. предмет | 18100000 | |

3) Количество или обем

Съгласно СТ.

Прогнозна стойност, без ДДС (ако е известна)

(в цифри): 3348.52 Валута: BGN

или от: _____ до _____ Валута:

4) Информация за начална дата / краен срок за изпълнение (когато е приложимо)

Срок на изпълнение в месеци: 12 или дни _____ (от сключване на договора)

или

начала дата _____ дд/мм/гггг

крайна дата _____ дд/мм/гггг

5) Допълнителна информация

(Използвайте това Приложение толкова пъти, колкото е броят на обособените позиции)

ПРИЛОЖЕНИЕ Б**ИНФОРМАЦИЯ ОТНОСНО ОБОСОБЕНИ ПОЗИЦИИ**

Обособена позиция: 5 Наименование: Облекла за защита от замърсявания с понижена горимост

1) Кратко описание

Съгласно ТС.

2) Код съгласно Общия терминологичен речник (CPV)

| | Осн. код | Доп. код (когато е приложимо) |
|--------------|----------|-------------------------------|
| Осн. предмет | 18100000 | |

3) Количество или обем

Съгласно ТС.

Прогнозна стойност, без ДДС (ако е известна)

(в цифри): 34476 Валута: BGN

или от: _____ до _____ Валута:

4) Информация за начална дата / краен срок за изпълнение (когато е приложимо)

Срок на изпълнение в месеци: 12 или дни _____ (от сключване на договора)

или

начала дата _____ дд/мм/гггг

крайна дата _____ дд/мм/гггг

5) Допълнителна информация

| |
|--|
| |
| |
| |

(Използвайте това Приложение толкова пъти, колкото е броят на обособените позиции)

ПРИЛОЖЕНИЕ Б**ИНФОРМАЦИЯ ОТНОСНО ОБОСОБЕНИ ПОЗИЦИИ**

Обособена позиция: 6 Наименование: Облекла за защита от замърсявания с нетоксичен прах и вещества

1) Кратко описание

Съгласно ТС.

2) Код съгласно Общия терминологичен речник (CPV)

| | Осн. код | Доп. код (когато е приложимо) |
|---------------------|----------|-------------------------------|
| Осн. предмет | 18100000 | |

3) Количество или обем

Съгласно ТС.

Прогнозна стойност, без ДДС (ако е известна)

(в цифри): 85776 Валута: BGN

или от: _____ до _____ Валута:

4) Информация за начална дата / краен срок за изпълнение (когато е приложимо)

Срок на изпълнение в месеци: 12 или дни _____ (от сключване на договора)

или

начала дата _____ дд/мм/гггг

крайна дата _____ дд/мм/гггг

5) Допълнителна информация

| |
|--|
| |
| |
| |

(Използвайте това Приложение толкова пъти, колкото е броят на обособените позиции)

ПРИЛОЖЕНИЕ Б**ИНФОРМАЦИЯ ОТНОСНО ОБОСОБЕНИ ПОЗИЦИИ**

Обособена позиция: 7 Наименование: Облекла за защита от неблагоприятни климатични въздействия със сигнални ленти за сектор мониторинг

1) Кратко описание

Съгласно ТС.

2) Код съгласно Общия терминологичен речник (CPV)

| | Осн. код | Доп. код (когато е приложимо) |
|---------------------|----------|-------------------------------|
| Осн. предмет | 18100000 | |

3) Количество или обем

Съгласно ТС.

Прогнозна стойност, без ДДС (ако е известна)

(в цифри): 3180 Валута: BGN

или от: _____ до _____ Валута:

4) Информация за начална дата / краен срок за изпълнение (когато е приложимо)

Срок на изпълнение в месеци: 12 или дни _____ (от сключване на договора)

или

начала дата _____ дд/мм/гггг

крайна дата _____ дд/мм/гггг

5) Допълнителна информация

(Използвайте това Приложение толкова пъти, колкото е броят на обособените позиции)

ПРИЛОЖЕНИЕ Б

ИНФОРМАЦИЯ ОТНОСНО ОБОСОБЕНИ ПОЗИЦИИ

Обособена позиция: 8 Наименование: Облекла за защита от замърсявания с нетоксичен прах и вещества със сигнални ленти за сектор мониторинг

1) Кратко описание

Съгласно ТС.

2) Код съгласно Общия терминологичен речник (CPV)

| | Осн. код | Доп. код (когато е приложимо) |
|--------------|----------|-------------------------------|
| Осн. предмет | 18100000 | |

3) Количество или обем

Съгласно ТС.

Прогнозна стойност, без ДДС (ако е известна)

(в цифри): 2695 Валута: BGN

или от: _____ до _____ Валута:

4) Информация за начална дата / краен срок за изпълнение (когато е приложимо)

Срок на изпълнение в месеци: 12 или дни _____ (от сключване на договора)

или

начала дата _____ дд/мм/гггг

крайна дата _____ дд/мм/гггг

5) Допълнителна информация

(Използвайте това Приложение толкова пъти, колкото е броят на обособените позиции)

ПРИЛОЖЕНИЕ Б

ИНФОРМАЦИЯ ОТНОСНО ОБОСОБЕНИ ПОЗИЦИИ

Обособена позиция: 9 Наименование: Облекла за медицински работници

1) Кратко описание

Съгласно ТС.

2) Код съгласно Общия терминологичен речник (CPV)

| | Осн. код | Доп. код (когато е приложимо) |
|--------------|----------|-------------------------------|
| Осн. предмет | 18100000 | |

| |
|--|
| <p>3) Количество или обем Съгласно ТС. Прогнозна стойност, без ДДС (ако е известна) (в цифри): 3294 Валута: BGN или от: _____ до _____ Валута:</p> |
| <p>4) Информация за начална дата / краен срок за изпълнение (когато е приложимо) Срок на изпълнение в месеци: 12 или дни _____ (от сключване на договора) или начала дата _____ дд/мм/гггг крайна дата _____ дд/мм/гггг</p> |
| <p>5) Допълнителна информация</p> <p>_____</p> <p>_____</p> <p>_____</p> |

(Използвайте това Приложение толкова пъти, колкото е броят на обособените позиции)

ПРИЛОЖЕНИЕ Б

ИНФОРМАЦИЯ ОТНОСНО ОБОСОБЕНИ ПОЗИЦИИ

Обособена позиция: 10 Наименование: Облекла за работа с моторни триони

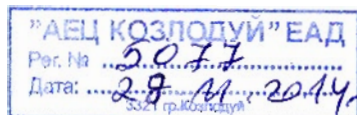
| <p>1) Кратко описание Съгласно ТС.</p> | | | | | | |
|---|----------|-------------------------------|-------------------------------|---------------------|----------|--|
| <p>2) Код съгласно Общия терминологичен речник (CPV)</p> <table border="1"> <thead> <tr> <th></th> <th>Осн. код</th> <th>Доп. код (когато е приложимо)</th> </tr> </thead> <tbody> <tr> <td>Осн. предмет</td> <td>18100000</td> <td></td> </tr> </tbody> </table> | | Осн. код | Доп. код (когато е приложимо) | Осн. предмет | 18100000 | |
| | Осн. код | Доп. код (когато е приложимо) | | | | |
| Осн. предмет | 18100000 | | | | | |
| <p>3) Количество или обем Съгласно ТС. Прогнозна стойност, без ДДС (ако е известна) (в цифри): 476 Валута: BGN или от: _____ до _____ Валута:</p> | | | | | | |
| <p>4) Информация за начална дата / краен срок за изпълнение (когато е приложимо) Срок на изпълнение в месеци: 12 или дни _____ (от сключване на договора) или начала дата _____ дд/мм/гггг крайна дата _____ дд/мм/гггг</p> | | | | | | |
| <p>5) Допълнителна информация</p> <p>_____</p> <p>_____</p> <p>_____</p> | | | | | | |

(Използвайте това Приложение толкова пъти, колкото е броят на обособените позиции)



“АЕЦ Козлодуй” ЕАД, гр. Козлодуй

гр. Козлодуй, +359 973 7 2020, факс +359 973 80591



ДО

“ПАЛАДИУМ” ЕООД

за об. поз. №№1, 2, 3, 4, 5, 6, 7, 8, 9 и 10

Телефон: 02/9999511

Факс: 02/9744533

Венцислав Пасков – Управител

“ГЛОБУС-СТИЛ” ООД

за об. поз. №№1, 2, 3, 4, 5, 6, 7, 8, 9 и 10

Телефон: 02/9343103; 0888/336676

Факс: 02/9343103; 0331/69700

Димитър Стефанов – Управител

КООПЕРАЦИЯ “ВОЕННОИНВАЛИД”

за об. поз. №№1, 4, 5 и 6

Телефон: 076/600463

Факс: 076/600463

Цецка Стоилова - Председател

“МАК-В” ЕООД

за об. поз. №№1, 2, 3, 4, 5, 6, 7, 8, 9 и 10

Телефон: 066/801250

Факс: 066/801260

Павлина Тодорова – Организ. маркетинг

“СОФИТЕКС” ООД

за об. поз. №№1, 2, 3, 4, 5, 6, 7, 8, 9 и 10

Телефон: 02/9362603

Факс: 02/9362605

Маряна Атанасова – Управител

“ТЕХНОМАТ-МЕРКУРИЙ” ЕООД

за об. поз. №№1, 2, 3, 4 и 5

Телефон: 066/805574

Факс: 066/804921

Панайот Панайотов – Управител

“БУЛТЕКС 99” ЕООД

за об. поз. №№1, 2, 3, 4, 5, 6, 7, 8, 9 и 10

Телефон: 032/909700

Факс: 032/909709

Стефан Башев - Управител

Относно: Участие в процедура на договаряне с обявление чрез използване на системата за предварителен подбор с регистрационен номер в АОП 00353-2014-0035

Уважаеми дами и господа,

На основание чл. 88, ал. 12 от ЗОП във връзка с Решения №№ АД - 993/01.04.06.2014 г., АД - 1558/22.05.2014 г. и АД - 2428/18.08.2014 г. за извършен подбор и

включване в системата с предмет: **“Доставка на работно облекло извън контролирана зона”**, открита с Решение № ЗОП-Р-43/06.02.14 г. и публикувано обявление в Регистъра за обществени поръчки на 26.08.2014 г. и в ОВ на 08.02.2014 г. под номер 2014/S 028-045461 Ви отправяме покана за представяне на първоначална оферта до 16:00 часа на **08.12.2014 г.** в Централно деловодство на “АЕЦ Козлодуй” ЕАД.

Валидността на Вашата оферта е необходимо да бъде не по-кратка от 90 календарни дни, считано от датата на изтичане на срока за подаването ѝ. Комисията ще отвори офертите на **10.12.2014 г.** от **10.00** часа в заседателната зала на Управление “Търговско”, “АЕЦ Козлодуй” ЕАД.

За датата на отваряне на ценовите оферти и воденето на преговори ще бъдете уведомени допълнително.

Приложение: Документация за участие

ИЗПЪЛНИТЕЛЕН ДИРЕКТОР
ДИМИТЪР АНГЕЛОВ



ПЪЛНО ОПИСАНИЕ

на предмета на поръчката

за процедура на договаряне с обявление с предмет

“Доставка на работно облекло извън Контролирана зона”

1. Описание на доставката

Наличните количества от работно облекло са недостатъчни за потребностите на поделенията в “АЕЦ Козлодуй” ЕАД.

Работното облекло е обособено в 10 позиции, като участниците могат да участват за една или няколко от обособените позиции, но задължително за всички подпозиции в обособената позиция. Не се допуска представянето на варианти за една обособена позиция. Представянето на повече от едно предложение за една обособена позиция ще доведе до отстраняване на участника от процедурата.

- 1-ва обос. поз. - **Облекла за защита от неблагоприятни климатични въздействия и замърсявания с нетоксичен прах и вещества;**
- 2-ра обос. поз. - **Облекла за защита от неблагоприятни климатични въздействия, агресивни вещества и масла;**
- 3-та обос. поз. - **Облекла за защита от замърсявания, агресивни вещества и масла**
- 4-та обос. поз. - **Облекла за защита от неблагоприятни климатични въздействия с понижена горимост;**
- 5-та обос. поз. - **Облекла за защита от замърсявания с понижена горимост;**
- 6-та обос. поз. - **Облекла за защита от замърсявания с нетоксичен прах и вещества;**
- 7-ма обос. поз. - **Облекла за защита от неблагоприятни климатични въздействия със сигнални ленти за сектор “Мониторинг”;**
- 8-ма обос. поз. - **Облекла за защита от замърсявания с нетоксичен прах и вещества със сигнални ленти за сектор “Мониторинг”;**
- 9-та обос. поз. - **Облекла за медицински работници;**
- 10-та обос. поз. - **Облекла за работа с моторни триони.**

Описанието и количеството на доставяното работно облекло по отделните обособени позиции са записани в техническата спецификация към документацията за участие.

2. Нормативно-технически документи

Работното облекло да отговаря на стандартите посочени в техническата спецификация за доставка на работно облекло, както и на скиците приложени в документацията.

3. Срокове

Срокът на изпълнение на договора е 1 година от датата на двустранното му подписване.

Доставката на работно облекло ще бъде извършвана поетапно, в срок до 20 календарни дни, след получаване на писмена заявка от Възложителя.

4. Изисквания за качество

Работното облекло трябва да съответства на изискванията определени в "Наредба за съществените изисквания и оценяване съответствието на личните предпазни средства".

5. Други изисквания

На етап оферта не се изисква представянето на мостри.

Мостри на готовото облекло се представят в срок от 10 работни дни след сключване на договор с определеният за изпълнител участник в обществената поръчка за съответната обособена позиция.

В срок от 15 работни дни след представяне на мострите Възложителя изпраща на Изпълнителя протокол относно съответствието на мострите с изискванията на Техническата спецификация.

В случай, че мострите не отговарят на изискванията на Възложителя, те се връщат на Изпълнителя за отстраняване на несъответствията.

Изпълнителя се задължава да отстрани несъответствията и да представи мострите в срок от 10 работни дни.

В случай, че Възложителя повторно не одобри мострите, договора се прекратява за съответната обособена позиция.

За доказване на някои от изискванията заложените в техническата спецификация на възложителя участниците представят протоколи от акредитирана лаборатория за

изпитвания, както следва:

5.1. За всички обособени позиции без 10-та, за лицев плат:

- количествен състав
- маса на единица площ
- изменение на размерите, дължащо се на почистване на защитните

облекла.

5.2. За обособени позиции №№1, 2, 4 и 7 за подплатата и хастара:

- количествен състав

5.3. За обособени позиции №№2 и 3 за лицев плат:

- киселинна устойчивост;
- алкална устойчивост;
- степен на отблъскване на масло.

5.4. За обособени позиции №№4 и 5 за лицев плат:

- поведение при горене;
- хидрофобираност

Протоколите се представят в оригинал, със захванато към протоколите парче от изпитвания плат от който ще бъде изготвено работното облекло и с печат на изпитващата лаборатория върху него.

Всячки протоколи да са с дата, предшестваща крайния срок за представянето на офертите, с не по повече от 1 година.

6. Документи съпровождащи доставките

- декларация за съответствие, съгласно изискването на чл.51, ал.2 от "Наредба за съществените изисквания и оценяване съответствието на личните предпазни средства";

- декларация за съответствие с одобрените мостри;

- инструкция за употреба, съставена от производителя, съгласно изискването на чл.13, ал.2 от "Наредбата за съществените изисквания и оценяване на съответствието на личните предпазни средства" (на български език);

- копие на протоколите от акредитирана лаборатория за изпитване, доказващи съответствието на доставяната стока с изискванията на техническата спецификация на възложителя.

7. Опаковка

Работното облекло да е опаковано и номерирано всяко поотделно и в пакети от по пет броя.

8. Входящ контрол

При доставката ще бъде извършен входящ контрол от възложителя, при който се проверяват отсъствието на явни недостатъци, комплектността на стоката и наличието на всички необходими документи.



ТЕХНИЧЕСКА СПЕЦИФИКАЦИЯ И ОПИСАНИЕ
НА ПРЕДМЕТА ПО ОБОСОБЕНИ ПОЗИЦИИ И ВИДОВЕ

За доставка на работно облекло извън Контролирана зона

№.....14 АЕЦ ТСП. 378

| НАИМЕНОВАНИЕ (ОБОСОБЕНА ПОЗИЦИЯ , ВИД) | | ИД № на ЛПС |
|--|---|-------------|
| ОБОСОБЕНА ПОЗИЦИЯ 1: ОБЛЕКЛА ЗА ЗАЩИТА ОТ НЕБЛАГОПРИЯТНИ КЛИМАТИЧНИ ВЪЗДЕЙСТВИЯ И ЗАМЪРСЯВАНИЯ С НЕТОКСИЧЕН ПРАХ И ВЕЩЕСТВА | | |
| Общи изисквания за обособената позиция: | <p>Основните изисквания към защитните облекла - качеството на използваните материали, качеството на облеклото, маркировка, размери, ергономични характеристики, материали и информация за експлоатация - съгласно БДС EN ISO 13688:2013 "Защитно облекло. Общи изисквания" и БДС EN 342:2005 „Защитно облекло: Комплекти и облекла за защита от студ”.</p> <ul style="list-style-type: none">Допълнителна маркировка: - фирмен знак (с размери 50мм/50мм) на горен ляв джоб и лого (с размери 300мм/50мм) на „АЕЦ Козлодуй” ЕАД, с трайна текстилна бяла боя, която контрастира на основния цвят, върху горната част на гърба на облеклата;Материали: Лицев плат – 50 % П (памук)/ 50 % полиестер маса - 240 гр./м². Подплата – ПЕ (полиестерна) вата. Хастар – 100 % П (памук). | |
| 1.1. | Шуба (зимна) студо – влаго - прахозащитна, противозамърсяваща- 1194 броя, скица № I / стр.1/ | ИД № 070104 |
| Изисквания за вида: | <p>Описание на модела: Шубата е закрит тип с висока яка. Закопчаването е с цип до горе, покрит с пластрон, закопчаващ се с тик-так копчета и велкро. Качулката е подплатена с хастар и се прибира в яката, която се закопчава с велкро. Ръкавите са прикачени, изпълнени съгласно приложената скица, с маншет в областта на китките, които са с частичен ластик и допълнително притегване с велкро. Джобовете са четири - два нагърдни вертикални, скрити, покрити с пластрон с ципове и два долни предни вътрешни с цип. Допълнителен вътрешен джоб от лявата вътрешна страна на нивото на гърдите с велкро закопчаване. Шубата е със светлоотразителен паспел с ширина от 5 мм, разположен отпред и отзад на нивото на гърдите.</p> <p>Син цвят: Pantone 2747 C – кралско син; Сив цвят: Pantone 424C – тъмно сив; Цвят на паспела - сив.</p> <ul style="list-style-type: none">Размери: от 40 до 70. | |
| 1.2. | Костюм: Яке и полугащеризон (зимни) студо - влаго - прахозащитен, противозамърсяващ – 414 броя, скица №II / стр.2 и стр.3/ | ИД № 070419 |

| | | |
|---|--|---------------------------|
| <p>Изисквания за вида:</p> | <p>Описание на модела: Якето е закрит тип с висока яка. Закопчаването е с цип до горе, покрит с пластрон, закопчаващ се с тик-так копчета и велкро. В областта на ханша е с пришит колан, който да е с частично ластично пристягане от двете страни. Качулката е подплатена с хастар и се прибира в яката, която се закопчава с велкро. Ръкавите са прикачени, изпълнени съгласно приложената скица, с маншети в областта на китките, които са с частичен ластик и с допълнително пристягане с велкро. Джобовете са четири – два нагърдни вертикални, скрити, покрити с пластрон с ципове и два долни предни вътрешни с цип. Допълнителен вътрешен джоб от лявата вътрешна страна на нивото на гърдите с велкро закопчаване. Якето е със светлоотразителен паспел с ширина от 5 мм, разположен отпред и отзад на нивото на гърдите.</p> <p>Полугащеризонът е със странично закопчаване чрез шлиц - 2 бр. копчета от двете страни. Предното закопчаване е с копчелък с 3 бр. копчета и илици. По линията на тазията има прикачен ластик по цялата задна ширина. Презрамките са с вграден частичен ластик, закопчаващи се в предната част чрез пластмасови катарами. На предната платка има пришит един брой джоб с цип, върху който е монтиран обемен джоб за GSM покрит в горната си част с капак с велкро закопчаване в горната част, на който има светлоотразителен паспел с ширина от 5 мм. На предницата на панталонската част има 2 бр. симетрично разположени странични външни обемен джобове. На задните части има два външни джоба с капаци закопчаващи се с велкро. Платките в долната част на гащеризона са обкантени със светлоотразителен паспел с ширина от 5 мм.</p> <p>Син цвят: Pantone 2747 C – кралско син; Сив цвят: Pantone 424C – тъмно сив; Цвят на паспела - сив.</p> <ul style="list-style-type: none"> Размери: от 40 до 70; | |
| <p>1.3.</p> | <p>Елек (зимен) студо – влаго - прахозащитен, противозамърсяващ - 428 броя – скица №III / стр. 4/</p> | <p>ИД № 070305</p> |
| <p>Изисквания за вида:</p> | <p>Описание на модела: Елекът е с висока яка. Закопчаването е с цип до горе, покрит с пластрон, закопчаващ се с тик-так копчета и велкро. Джобовете са четири - два нагърдни вертикални, скрити, покрити с пластрон с ципове и два долни предни вътрешни с цип. Допълнителен вътрешен джоб от лявата вътрешна страна на нивото на гърдите с велкро закопчаване. Елекът е със светлоотразителен паспел с ширина от 5 мм , разположен отпред и отзад на нивото на гърдите.</p> <p>Син цвят: Pantone 2747 C – кралско син; Сив цвят: Pantone 424C – тъмно сив; Цвят на паспела - сив.</p> <ul style="list-style-type: none"> Размери: от 40 до 70; | |
| <p>1.4.</p> | <p>Шапка (зимна) тип “УШАНКА” студозащитна – 106 броя – скица № IV /стр. 5/</p> | <p>ИД № 010201</p> |
| <p>Изисквания за вида:</p> | <ul style="list-style-type: none"> Описание на модела: Шапката е тип „Ушанка“ с допълнително пришити странични парчета, закриващи и предпазващи ушите, които да могат да се вдигат. При снуснати наушници цвета е син, а при вдигнати наушници цвета е сив. Материали: Лицев плат – 50 % П (памук)/ 50 % полиестер маса – 240 гр./м². Подплата – ПЕ (полиестерна) вата; Бархетен хастар. <p>Допълнителна маркировка: фирмен знак (с размери 50мм/50мм) разположен отпред над козирката, нанесен с трайна текстилна бяла боя, която контрастира на основния цвят.</p> <p>Син цвят: Pantone 2747 C – кралско син; Сив цвят: Pantone 424C – тъмно сив;</p> <ul style="list-style-type: none"> Размери: от 40 до 70; | |
| <p>ОБОСОБЕНА ПОЗИЦИЯ 2: ОБЛЕКЛА ЗА ЗАЩИТА ОТ НЕБЛАГОПРИЯТНИ КЛИМАТИЧНИ ВЪЗДЕЙСТВИЯ, АГРЕСИВНИ ВЕЩЕСТВА И МАСЛА</p> | | |
| <p>Общи изисквания за обособената позиция:</p> | <p>Основните изисквания към защитните облекла - качеството на използваните материали, качеството на облеклото, маркировка, размери, ергономични характеристики, материали и информация за експлоатация - съгласно БДС EN ISO 13688:2013 “Защитно облекло. Общи изисквания”, БДС EN 342:2005 „Защитно облекло: Комплекти и облекла за защита от студ” и БДС EN13034:2005+A1:2009 “Защитно облекло срещу течни химични продукти. Изисквания за изпълнение на защитни облекла срещу химични продукти, предлагащи ограничена защита срещу течни химични продукти”.</p> <ul style="list-style-type: none"> Допълнителна маркировка: фирмен знак (с размери 50мм/50мм)на горен ляв джоб и лого (с размери 300мм/50мм) на „АЕЦ Козлодуй” ЕАД, с трайна текстилна бяла боя, която контрастира на основния цвят, върху горната част на гърба на облеклата. Маркировката показваща защита от агресивни вещества да бъде поставена в горната част на левия ръкав с трайна текстилна бяла боя в контрастен цвят. Материали: Лицев плат – 50 % П (памук)/50%-полиестер -масло-киселинно-алкалоустойчив, маса – 240 гр./м². Подплата – ПЕ (полиестерна) вата ; Хастар – 100 % П (памук). | |
| <p>2.1.</p> | <p>Шуба (зимна) студо – влаго – киселинно – алкало - масложалитна – 287 броя – скица № I-b /стр. 6/</p> | <p>ИД № 070107</p> |

| | | |
|---|--|--------------------|
| <p>Изисквания за вида:</p> | <p>Описание на модела: Шубата е закрит тип с висока яка. Закопчаването е с цип до горе, покрит с пластрон, закопчаващ се с тик-так копчета и велкро. Качулката е подплатена с хастар и се прибира в яката, която се закопчава с велкро. Ръкавите са прикачени, изпълнени съгласно приложената скица, с маншет в областта на китките, които са с частичен ластик и допълнително пристягане с велкро. Джобовете са четири – два нагръдни вертикални, скрити, покрити с пластрон с цинове и два долни предни вътрешни с цип. Допълнителен вътрешен джоб от лявата вътрешна страна на нивото на гърдите с велкро закопчаване. Шубата е със светлоотразителен паспел с широчина от 5 мм, разположен отпред и отзад на нивото на гърдите.</p> <p>Син цвят: Pantone 2747 C – кралско син; Сив цвят: Pantone 424C – тъмно сив; Цвят на паспела - сив.</p> <ul style="list-style-type: none"> Размери: от 40 до 70; | |
| <p>ОБОСОБЕНА ПОЗИЦИЯ 3: ОБЛЕКЛА ЗА ЗАЩИТА ОТ ЗАМЪРСЯВАНИЯ, АГРЕСИВНИ ВЕЩЕСТВА И МАСЛА</p> | | |
| <p>Общи изисквания за обособената позиция:</p> | <p>Основните изисквания към защитните облекла - качеството на използваните материали, качеството на облеклото, маркировка, размери, ергономични характеристики, материали и информация за експлоатация - съгласно БДС EN ISO 13688:2013 “Защитно облекло. Общи изисквания” и БДС EN 13034:2005+A1:2009 “Защитно облекло срещу течни химични продукти. Изисквания за изпълнение на защитни облекла срещу химични продукти, предлагащи ограничена защита срещу течни химични продукти”.</p> <ul style="list-style-type: none"> Допълнителна маркировка: фирмен знак (с размери 50мм/50мм) на горен ляв джоб и лого (с размери 300мм/50мм) на „АЕЦ Козлодуй“ ЕАД, изпълнени със светлоотразителна бяла боя, която контрастира на основния цвят, върху горната част на гърба на облеклата. Маркировката показваща защита от агресивни вещества да бъде поставена в горната част на левия ръкав с трайна текстилна бяла боя , която контрастира на основния цвят; Качеството на използваните материали: да отговаря на БДС EN 13034:2005+A1:2009 “Защитно облекло срещу течни химични продукти. Изисквания за изпълнение на защитни облекла срещу химични продукти, предлагащи ограничена защита срещу течни химични продукти”. Маркировката показваща защита от агресивни вещества да бъде поставена в горната част на левия ръкав с трайна текстилна бяла боя в контрастен цвят; Материали: Лицев плат – 50 % П (памук) /50 %-полиестер -масло-киселинно-алкално устойчив; , маса 240 гр./м². | |
| <p>3.1.</p> | <p>Костюм яке и полугащеризон (летен) киселинно-алкало-маслозащитен –395 броя – скица № I-b / стр. 7 и стр. 8 /</p> | <p>ИД № 070409</p> |
| <p>Изисквания за вида:</p> | <p>Описание на модела: Якето е закрит тип с висока яка. Закопчаването е с цип до горе, покрит с пластрон, закопчаващ се с тик-так копчета и велкро. В областта на ханша е с пришит колан, който да е с частично ластично пристягане от двете страни и с допълнително пристягане с велкро. Ръкавите са прикачени, изпълнени съгласно приложената скица, с маншети в областта на китките, които са с частичен ластик и с допълнително пристягане с велкро. Джобовете са четири – два нагръдни вертикални, скрити, покрити с пластрон с цинове и два долни предни вътрешни с цип. Якето е със светлоотразителен паспел с широчина от 5 мм, разположен отпред на нивото на гърдите. Полугащеризонът е със странично закопчаване чрез шлиц – 2 бр. копчета от двете страни. Предното закопчаване е с копчелък с 3 бр. копчета и илици. По линията на талията има прикачен ластик по цялата задна ширина. Презрамките са с вграден частичен ластик, закопчаващи се в предната част чрез пластмасови катарамии. На предната платка има пришит един брой джоб с цип, върху който е монтиран обемен джоб за GSM покрит в горната си част с капак с велкро закопчаване в горната част, на който има светлоотразителен паспел с широчина от 5 мм. На предницата на панталонската част има 2 бр. симетрично разположени странични външни обемни джобове. На задните части има два външни джоба с капаци закопчаващи се с велкро. Платките в долната част на гащеризона са обкантени със светлоотразителен паспел с широчина от 5 мм.</p> <p>Син цвят: Pantone 2747 C – кралско син; Сив цвят: Pantone 424C – тъмно сив; Цвят на паспела - сив.</p> <ul style="list-style-type: none"> Размери: от 40 до 70; | |
| <p>ОБОСОБЕНА ПОЗИЦИЯ 4: ОБЛЕКЛА ЗА ЗАЩИТА ОТ НЕБЛАГОПРИЯТНИ КЛИМАТИЧНИ ВЪЗДЕЙСТВИЯ С ПОНИЖЕНА ГОРИМОСТ</p> | | |

| | | |
|--|--|---------------------------|
| <p>Общи изисквания за обособената позиция:</p> | <p>Основните изисквания към защитните облекла - качеството на използваните материали, качеството на облеклото, маркировка, размери, ергономични характеристики, материали и информация за експлоатация - съгласно БДС EN ISO 13688:2013 "Защитно облекло. Общи изисквания", БДС EN 342:2005 „Защитно облекло: Комплекти и облекла за защита от студ“ и БДС EN ISO 14116:2008 “Защитно облекло. Облекло за защита срещу топлина и пламък”.</p> <ul style="list-style-type: none"> • Допълнителна маркировка: - фирмен знак (с размери 50мм/50мм) на горен ляв джоб и логотип (с размери 300мм/50мм) на „АЕЦ Козлодуй“ ЕАД, изпълнени със с трайна текстилна бяла боя, която контрастира на основния цвят, върху горната част на гърба на облеклата; • Качеството на използваните материали: да отговаря на БДС EN ISO 14116: “Защитно облекло срещу топлина и пламък. Материали и комбинации от материали, ограничаващи разпространението на пламък”. Маркировката показваща понижена горимост да бъде поставена в горната част на левия ръкав с трайна текстилна бяла боя в контрастен цвят; • Материали: Лицев плаг 100 % П (памук) антистатичен, хидрофобизиран, с понижена горимост, маса 240 гр./м² <p>Подплата ПЕ (полиестерна) вата, антистатична, маса; Хастар 100 % П (памук), антистатичен.</p> | |
| <p>4.1.</p> | <p>Шуба (зимна) студо-влагозащитна с понижена горимост – 12 броя – скица № I-a/ стр.9/</p> | <p>ИД № 070106</p> |
| <p>Изисквания за вида:</p> | <p>Описание на модела: Шубата е закрит тип с висока яка. Закопчаването е с цип до горе, покрит с пластрон, закопчаващ се с тик-так копчета и велкро. Качулката е подплатена с хастар и се прибира в яката, която се закопчава с велкро. Ръкавите са прикачени, изпълнени съгласно приложената скица, с маншет в областта на китките, които са с частичен ластик и допълнително пристягане с велкро. Джобовите са четири -- два нагърдни вертикални, скрити, покрити с пластрон с ципове и два долни предни вътрешни с цип. Допълнителен вътрешен джоб от лявата вътрешна страна на нивото на гърдите с велкро закопчаване. Шубата е със светлоотразителен паспел с ширина от 5 мм, разположен отпред и отзад на нивото на гърдите.</p> <p>Син цвят: Pantone 2747 C – кралско син; Сив цвят: Pantone 424C – тъмно сив; Цвят на паспела - сив.</p> <ul style="list-style-type: none"> • Размери: от 40 до 70; | |
| <p>4.2.</p> | <p>Костюм: Яке и полугащеризон (зимни) студо - влаго - прахозащитен, противозамърсяващ с понижена горимост. - 28 броя – скица № I-b / стр.10 и стр. 11/</p> | <p>ИД №070421</p> |
| <p>Изисквания за вида:</p> | <p>Описание на модела: Якето е закрит тип с висока яка. Закопчаването е с цип до горе, покрит с пластрон, закопчаващ се с тик-так копчета и велкро. В областта на ханша е с принит колан, който да е с частично ластично пристягане от двете страни. Качулката е подплатена с хастар и се прибира в яката, която се закопчава с велкро. Ръкавите са прикачени, изпълнени съгласно приложената скица, с маншети в областта на китките, които са с частичен ластик и с допълнително пристягане с велкро. Джобовите са четири – два нагърдни вертикални, скрити, покрити с пластрон с ципове и два долни предни вътрешни с цип. Допълнителен вътрешен джоб от лявата вътрешна страна на нивото на гърдите с велкро закопчаване. Якето е със светлоотразителен паспел с ширина от 5 мм , разположен отпред и отзад на нивото на гърдите.</p> <p>Полугащеризонът е със странично закопчаване чрез шлиц -- 2 бр. копчета от двете страни. Предното закопчаване е с копчелък с 3 бр. копчета и шлиц. По линията на талията има прикачен ластик по цялата задна ширина. Презрамките са с вграден частичен ластик, закопчаващи се в предната част чрез пластмасови кагарами. На предната платка има принит един брой джоб с цип, върху който е монтиран обемен джоб за GSM покрит в горната си част с капак с велкро закопчаване в горната част, на който има светлоотразителен паспел с ширина от 5 мм. На предницата на панталонската част има 2 бр. симетрично разположени странични външни обемен джобове. На задните части има два външни джоба с капаци закопчаващи се с велкро. Платките в долната част на гащеризона са обканти с светлоотразителен паспел с ширина от 5 мм.</p> <p>Син цвят: Pantone 2747 C – кралско син; Сив цвят: Pantone 424C – тъмно сив; Цвят на паспела - сив.</p> <ul style="list-style-type: none"> • Размери: от 40 до 70; | |
| <p>ОБОСОБЕНА ПОЗИЦИЯ 5: ОБЛЕКЛА ЗА ЗАЩИТА ОТ ЗАМЪРСЯВАНИЯ С ПОНИЖЕНА ГОРИМОСТ</p> | | |

| | | |
|---|---|--------------------|
| <p>Общи изисквания за обособената позиция:</p> | <p>Основните изисквания към защитните облекла - качеството на използваните материали, качеството на облеклото, маркировка, размери, ергономични характеристики, материали и информация за експлоатация - БДС EN ISO 13688:2013 "Защитно облекло. Общи изисквания" и БДС EN ISO 14116:2008 "Защитно облекло. Облекло за защита срещу топлина и пламък".</p> <ul style="list-style-type: none"> • Допълнителна маркировка: - фирмен знак (с размери 50мм/50мм) на горен ляв джоб и лого (с размери 300мм/50мм) на „АЕЦ Козлодуй“ ЕАД, изпълнени със светлоотразителна бяла боя, която контрастира на основния цвят, върху горната част на гърба на облеклата. • Качеството на използваните материали: да отговаря на БДС EN ISO 11612:2008 "Защитно облекло срещу топлина и пламък. Материали и комбинации от материали, ограничаващи разпространението на пламък". Маркировката показваща понижена горимост да бъде поставена в горната част на левия ръкав с трайна текстилна бяла боя в контрастен цвят; • Материали: Лицев плат 100 % П (памук) антистатичен, хидрофобизиран, с понижена горимост, маса 240 гр./м² | |
| <p>5.1.</p> | <p>Костюм яке и полугаширизон (летен) с понижена горимост – 338 броя – скица № 1-а / стр. 12 и стр.13/</p> | <p>ИД № 070411</p> |
| <p>Изисквания за вида:</p> | <p>Описание на модела: Якето е закрит тип с висока яка. Закопчаването е с цип до горе, покрит с пластрон, закопчаваш се тик-так копчета и велкро. В областта на ханша е с пришит колан, който да е с частично ластично пристягане от двете страни и с допълнително пристягане с велкро. Ръкавите са прикачени, изпълнени съгласно приложената скица, с маншети в областта на китките, които са с частичен ластик и с допълнително пристягане с велкро. Джобовете са четири - два нагръдни вертикални, скрити, покрити с пластрон с ципове и два долни предни вътрешни с цип. Якето е със светлоотразителен паспел с ширина от 5 мм, разположен отпред на нивото на гърдите. Полугаширизонът е със странично закопчаване чрез шниц - 2 бр. копчета от двете страни. Предното закопчаване е с копчелък с 3 бр. копчета и илици. По линията на талията има прикачен ластик по цялата задна ширина. Презрамките са с вграден частичен ластик, закопчаваш се в предната част чрез пластмасови катарамии. На предната платка има пришит един брой джоб с цип, върху който е монтиран обемен джоб за GSM покрит в горната си част с канак с велкро закопчаване в горната част, на който има светлоотразителен паспел с ширина от 5 мм. На предницата на панталонската част има 2 бр. симетрично разположени странични външни обемен джобове. На задните части има два външни джоба с капаци закопчаваш се с велкро. Платките в долната част на гаширизон са обкантени със светлоотразителен паспел с ширина от 5 мм.</p> <p>Син цвят: Pantone 2747 C – кралско син; Сив цвят: Pantone 424C – тъмно сив; Цвят на паспела - сив.</p> <ul style="list-style-type: none"> • Размери: от 40 до 70; | |
| <p>ОБОСОБЕНА ПОЗИЦИЯ 6: ОБЛЕКЛА ЗА ЗАЩИТА ОТ ЗАМЪРСЯВАНИЯ С НЕТОКСИЧЕН ПРАХ И ВЕЩЕСТВА</p> | | |
| <p>Общи изисквания за обособената позиция:</p> | <p>Основните изисквания към защитните облекла - качеството на използваните материали, качеството на облеклото, маркировка, размери, ергономични характеристики, материали и информация за експлоатация - съгласно БДС EN ISO 13688:2013 "Защитно облекло. Общи изисквания".</p> <ul style="list-style-type: none"> • Допълнителна маркировка: - фирмен знак (с размери 50мм/50мм) на горен ляв джоб и лого (с размери 300мм/50мм) на „АЕЦ Козлодуй“ ЕАД, с трайна текстилна бяла боя (за основен син цвят) и синя боя (за основен бял цвят) в контрастен цвят върху горната част на гърба на облеклата; <p><i>За подпозиция 6.1. логото да бъде изпълнено със светлоотразителна бяла боя върху горната част на гърба на облеклата.</i></p> <ul style="list-style-type: none"> • Материали: Плат П/ПЕ (памук/полиестер) 50/50 %, маса 240 гр./м². | |
| <p>6.1.</p> | <p>Костюм яке и полугаширизон (летен) прахозащитен, противозамърсяващ – 1858 броя – скица № 1 / стр.14 и стр.15/</p> | <p>ИД № 070405</p> |
| <p>Изисквания за вида:</p> | <p>Описание на модела: Якето е закрит тип с висока яка. Закопчаването е с цип до горе, покрит с пластрон, закопчаваш се тик-так копчета и велкро. В областта на ханша е с пришит колан, който да е с частично ластично пристягане от двете страни и с допълнително пристягане с велкро. Ръкавите са прикачени, изпълнени съгласно приложената скица, с маншети в областта на китките, които са с частичен ластик и с допълнително пристягане с велкро. Джобовете са четири - два нагръдни вертикални, скрити, покрити с пластрон с ципове и два долни предни вътрешни с цип. Якето е със</p> | |

| | |
|----------------------------|--|
| | <p>светлоотразителен паспел с широчина от 5 мм, разположен отпред на нивото на гърдите. Полугащеризонът е със странично закопчаване чрез шлиц - 2 бр. копчета от двете страни. Предното закопчаване е с копчелък с 3 бр. копчета и илици. По линията на талията има прикачен ластик по цялата задна ширина. Презрамките са с вграден частичен ластик, закопчавачи се в предната част чрез пластмасови катарамии. На предната платка има пришит един брой джоб с цип, върху който е монтиран обемен джоб за GSM покрит в горната си част с капак с велкро закопчаване в горната част на който има светлоотразителен паспел с широчина от 5 мм. На предницата на панталонската част има 2 бр. симетрично разположени странични външни обемни джобове. На задните части има два външни джоба с капаци закопчавачи се с велкро. Платките в долната част на гащеризона са обканти с светлоотразителен паспел с широчина от 5 мм.</p> <p>Син цвят: Pantone 2747 C – кралско син; Сив цвят: Pantone 424C – тъмно сив; Цвят на паспела - сив.</p> <ul style="list-style-type: none"> Размери: от 40 до 70; |
| 6.2. | <p>Костюм куртка и панталон (летен) противозамърсяващ – 27 броя</p> <p style="text-align: right;">ИД № 070403</p> |
| Изисквания за вида: | <p>Описание на модела: Куртката да е закрит тип с вътрешно закопчаване, с яка тип столче. Джобовете да са четири външни с капаци – два горни и два долни. Ръкавите да са прикачени, с ластично пристягане в областта на китките. Панталонът да бъде прав с колан, с гайки и частично ластично пристягане откъм гърба. Джобовете да бъдат – два предни вътрешни и два задни външни.</p> <ul style="list-style-type: none"> Размери: от 40 до 70; Цвят: Бял; Маркировка: син цвят. |
| 6.3. | <p>Престилка тип “манта” противозамърсяваща, дълъг ръкав, дамска –86 броя</p> <p style="text-align: right;">ИД № 070701д</p> |
| Изисквания за вида: | <p>Описание на модела: Престилката да е права, закопчаване с копчета, предници цели, гръб със среден шев, джобове външни – един горен и два долни, права яка с ревери, ръкави – дълги, прикачени, с пристягащ маншет с копче.</p> <ul style="list-style-type: none"> Размери: от 40 до 70; Син цвят: Pantone 2747 C – кралско син; Маркировка: бял цвят. |
| 6.4. | <p>Престилка тип “манта” противозамърсяваща, дълъг ръкав, мъжка – 16 броя</p> <p style="text-align: right;">ИД № 070701м</p> |
| Изисквания за вида: | <p>Описание на модела: Престилката да е права, закопчаване с копчета, предници цели, гръб – със среден шев, джобове външни – един горен и два долни, права яка с ревери, ръкави – дълги, прикачени, с пристягащ маншет с копче.</p> <ul style="list-style-type: none"> Размери: от 40 до 70; Син цвят: Pantone 2747 C – кралско син; Маркировка: бял цвят. |
| 6.5. | <p>Престилка тип “манта” противозамърсяваща, къс ръкав, дамска – 14 броя</p> <p style="text-align: right;">ИД № 070702д</p> |
| Изисквания за вида: | <p>Описание на модела: Престилката да е права, свободна, с колан отзад, предници цели, гръб със среден шев, закопчаване с копчета, джобове външни – един горен и два долни, яка права с ревери, ръкави – къси, прикачени.</p> <ul style="list-style-type: none"> Размери: от 40 до 70; Син цвят: Pantone 2747 C – кралско син; Маркировка: бял цвят. |
| 6.6. | <p>Престилка тип “манта” противозамърсяваща, дълъг ръкав, дамска, бяла – 131 броя</p> <p style="text-align: right;">ИД № 070703д</p> |
| Изисквания за вида: | <p>Описание на модела: Престилката да е права, свободна, с колан отзад, предници цели, гръб със среден шев, закопчаване с копчета, джобове външни - един горен и два долни, права яка с ревери, ръкави – дълги, прикачени с пристягащ маншет с копче.</p> <ul style="list-style-type: none"> Размери: от 40 до 70; Цвят: Бял; Маркировка: син цвят. |
| 6.7. | <p>Престилка тип "манта" противозамърсяваща, дълъг ръкав, мъжка, бяла – 20 броя</p> <p style="text-align: right;">ИД № 070703м</p> |

| | | |
|--|--|---------------------|
| Изисквания за вида: | <p>Описание на модела: Престилката да е права, закопчаване с копчета, предници цели, гръб със среден шев, джобове външни - един горен и два долни, права яка с ревери, ръкави – дълги, прикачени с пристягащ маншет с копче.</p> <ul style="list-style-type: none"> • Размери: от 40 до 70; • Цвят: Бял; • Маркировка: син цвят. | |
| 6. 8. | Престилка тип “манта” противозамърсяваща, къс ръкав, дамска, бяла – 31 броя | ИД № 070704д |
| Изисквания за вида: | <p>Описание на модела: Престилката да е права, свободна, с колан отзад, предници цели, гръб със среден шев, закопчаване с копчета, джобове външни – един горен и два долни, яка права с ревери, ръкави – къси, прикачени.</p> <ul style="list-style-type: none"> • Размери: от 40 до 70; • Цвят: Бял; • Маркировка: син цвят. | |
| 6.9. | Престилка тип “манта” противозамърсяваща, къс ръкав, мъжка, бяла – 5 броя | ИД № 070704м |
| Изисквания за вида: | <p>Описание на модела: Престилката да е права, свободна, с колан отзад, предници цели, гръб със среден шев, закопчаване с копчета, джобове външни – един горен и два долни, яка права с ревери, ръкави – къси, прикачени</p> <ul style="list-style-type: none"> • Размери: от 40 до 70; • Цвят: бял; • Маркировка: син цвят. | |
| ОБОСОБЕНА ПОЗИЦИЯ 7: ОБЛЕКЛА ЗА ЗАЩИТА ОТ НЕБЛАГОПРИЯТНИ КЛИМАТИЧНИ ВЪЗДЕЙСТВИЯ СЪС СИГНАЛНИ ЛЕНТИ ЗА СЕКТОР МОНИТОРИНГ | | |
| Общи изисквания за обособената позиция: | <p>Основните изисквания към защитните облекла - качеството на използваните материали, качеството на облеклото, маркировка, размери, ергономични характеристики, материали и информация за експлоатация - съгласно БДС EN ISO 13688:2013 “Защитно облекло. Общи изисквания” и БДС EN 342:2005 „Защитно облекло: Комплекти и облекла за защита от студ”. Допълнителна маркировка: - Два броя текстилни светлоотразителни ленти с ширина по 50 мм, като разстоянието между тях е 40 мм, разположен отпред и отзад на нивото на гърдите, като горната лента е в жълт цвят, а долната лента е в сив цвят. Фирмен знак (с размери 50мм/50мм) разположен на горен ляв джоб нанесен с трайна текстилна жълта боя в контрастен цвят. Отпред между двете светлоотразителни ленти (долната сив цвят, а горната жълт) от лявата страна на гърдите на връхните дрехи в разстоянието между тях от 40 мм да бъде нанесен с трайна текстилна жълта боя в контрастен цвят надпис “МОНИТОРИНГ” (с размери 110мм/15мм). На полугащеризоните и панталоните на десният крачол под прасеца са разположени хоризонтално текстилни светлоотразителни ленти с ширина по 50 мм през 40 мм, като горната лента е в жълт цвят, а долната лента е в сив цвят.</p> <ul style="list-style-type: none"> • Материали: Лицев плат – 50 % П (памук)/ 50 % полиестер маса - 240 гр./м². Подплата ПЕ (полиестерна) вата. • Хастар - 100 % П (памук). | |
| 7.1. | Костюм: Яке и полугащеризон (зимни) студо-влаго-прахозащитен, противозамърсяващ със сигнални ленти – 26 броя - скица №-1 с /стр. 16 и 17 -за сектор мониторинг/ | ИД № 070423 |

| | | |
|--|---|---------------------------|
| <p>Изисквания за вида:</p> | <p>Описание на модела: Якето е закрит тип с висока яка. Закопчаването е с цип до горе, покрит с пластрон, закопчаваш се с тик-так копчета. Качулката е подплатена с хастар и се прибира в яката, която се закопчава с цип. Ръкавите са прикачени, изпълнени съгласно приложената скица, с маншети в областта на китките с допълнително пристягане с тик-так копче. Джобовете са четири – два нагръдни с вертикално разположени покрити с ципове, като левият джоб е обемен с размери – височина 180 мм и ширина 100 мм (побиращ Моторола Radius GP1200) и два долни предни с капак закопчаваш се с 2 бр. тик-так копчета. Допълнителен вътрешен джоб от лявата вътрешна страна на нивото на гърдите с велкро закопчаване. В областта на ханша е с пришит колан, който да е с частично ластично пристягане от двете страни.</p> <p>Полугащеризонът е със странично закопчаване чрез шлиц - 2 бр. копчета от двете страни. Предното закопчаване е с копчелък с 3 бр. копчета и илици. По линията на талията има прикачен ластик по цялата задна ширина. Презрамките са с вграден частичен ластик, закопчаваш се в предната част чрез пластмасови катарамии. На предната платка има пришит един брой джоб с цип, върху който е монтиран обемен джоб за GSM покрит в горната си част с капак с велкро закопчаване. На предницата на панталонската част има 2 бр. симетрично разположени странични външни обеменни джобове. На задните части има два външни джоба с капаци закопчаваш се с велкро.</p> <p>Син цвят: Pantone 2747 C – кралско син</p> <ul style="list-style-type: none"> • Размери: от 40 до 70; | |
| <p>7.2.</p> | <p>Елек (зимен) студо – влаго - прахозащитен, противозамърсяващ със сигнални ленти -28 броя - скица №-I с /стр. 18 -за сектор мониторинг/</p> | <p>ИД № 070302</p> |
| <p>Изисквания за вида:</p> | <p>Описание на модела: Елекът е с висока яка. Закопчаването е с цип до горе, покрит с пластрон, закопчаваш се с тик-так копчета. Джобовете са четири – два нагръдни с вертикално разположени покрити с ципове, като левият джоб е обемен с размери – височина 180 мм и ширина 100 мм (побиращ Моторола Radius GP1200) и два долни предни с капак закопчаваш се с 2 бр. тик-так копчета. Допълнителен вътрешен джоб от лявата вътрешна страна на нивото на гърдите с велкро закопчаване. В областта на ханша е с пришит колан, който да е с частично ластично пристягане от двете страни.</p> <p>Син цвят: Pantone 2747 C – кралско син</p> <ul style="list-style-type: none"> • Размери: от 40 до 70; | |
| <p align="center">ОБОСОБЕНА ПОЗИЦИЯ 8: ОБЛЕКЛА ЗА ЗАЩИТА ОТ ЗАМЪРСЯВАНИЯ С НЕТОКСИЧЕН ПРАХ И ВЕЩЕСТВА СЪС СИГНАЛНИ ЛЕНТИ ЗА СЕКТОР МОНИТОРИНГ</p> | | |
| <p>Общи изисквания за обособената позиция:</p> | <p>Основните изисквания към защитните облекла - качеството на използваните материали, качеството на облеклото,маркировка, размери, ергономични характеристики,материали и информация за експлоатация - съгласно БДС EN ISO 13688:2013 “Защитно облекло. Общи изисквания”.</p> <p>Допълнителна маркировка: - Два броя текстилни светлоотразителни ленти с ширина по 50 мм, като разстоянието между тях е 40 мм, разположен отпред и отзад на нивото на гърдите, като горната лента е в жълт цвят, а долната лента е в сив цвят. Фирмен знак (с размери 50мм/50мм) разположен на горен ляв джоб нанесен с трайна текстилна жълта боя в контрастен цвят.</p> <p>Отпред между двете светлоотразителни ленти (долната сив цвят, а горната жълт) от лявата страна на гърдите на връхните дрехи в разстоянието между тях от 40 мм да бъде нанесен с трайна текстилна жълта боя в контрастен цвят надпис “МОНИТОРИНГ” (с размери 110мм/15мм).</p> <p>На полугащеризоните и панталоните на десният крачол под прасеца са разположени хоризонтално текстилни светлоотразителни ленти с ширина по 50 мм през 40 мм, като горната лента е в жълт цвят, а долната лента е в сив цвят.</p> <ul style="list-style-type: none"> • Материали: Лицев плат - 50 % П (памук)/ 50 % полиестер маса – 240 гр./м². | |
| <p>8.1.</p> | <p>Костюм: Яке и полугащеризон (летен) противозамърсяващ, прахозащитен със сигнални ленти – 29 броя, скица №-I с /стр. 19 и 20 -за сектор мониторинг/</p> | <p>ИД № 070406</p> |

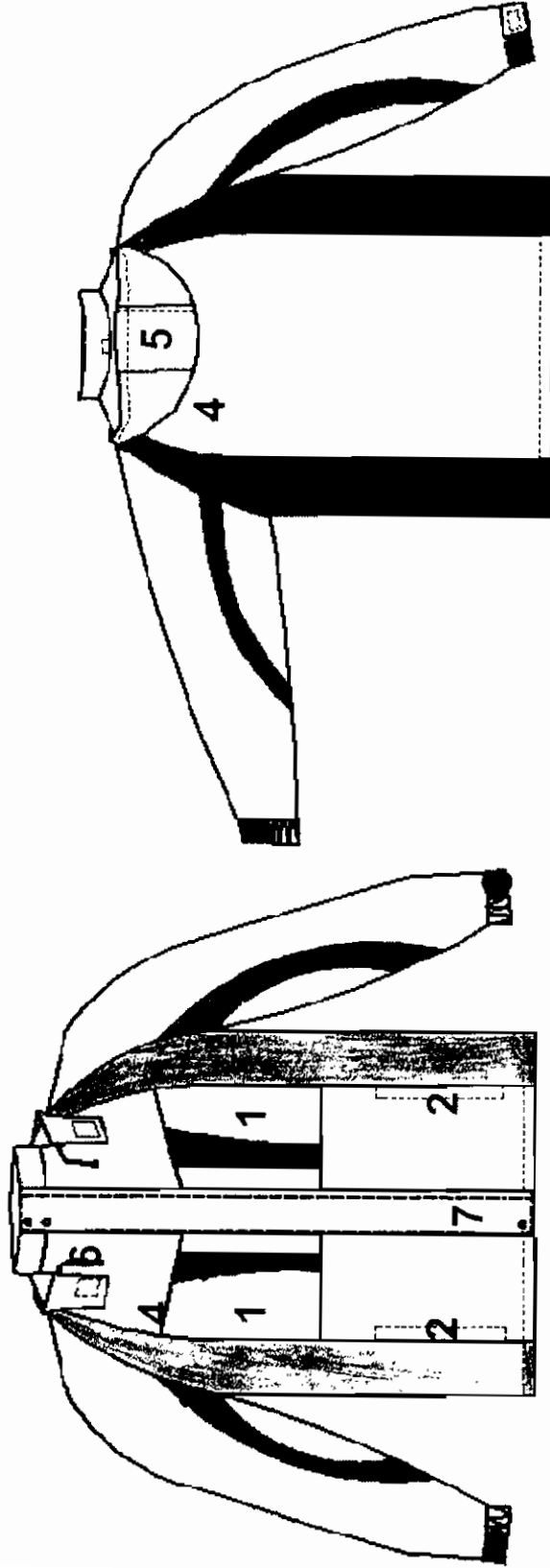
| | | |
|--|---|--------------------|
| Изисквания за вида: | <p>Описание на модела: Якето е закрит тип с яка тип столче. Закопчаването е с цип до горе, покрит с пластрон, закопчаваш се тик-так копчета. В областта на ханша е с пришит колан, който да е с частично ластично пристягане от двете страни. Ръкавите са прикачени, изпълнени съгласно приложената скица, с маншети с ластично пристягане в областта на китките. Джобовете са четири – два нагръдни с вертикално разположени покрити с ципове и два долни предни вътрешни с цип. Полугащеризонът е със странично закопчаване чрез шлиц - 2 бр. копчета от двете страни. Предното закопчаване е с копчелък с 3 бр. копчета и илици. По линията на талията има прикачен ластик по цялата задна ширина. Презрамките са с вграден частичен ластик, закопчаваш се в предната част чрез пластмасови катарамии. На предната платка има пришит един брой джоб с цип, върху който е монтиран обемен джоб за GSM покрит в горната си част с капак с велкро закопчаване. На предницата на панталонската част има 2 бр. симетрично разположени странични външни обемен джобове. На задните части има два външни джоба с капаци закопчаваш се с велкро.</p> <p>Син цвят: Pantone 2747 C – кралско син Размери: от 40 до 70;</p> | |
| 8.2. | Костюм куртка и панталон (летен) противозамърсяващ, прахозащитен със сигнални ленти 22 броя, скица №-I с /стр. 21 -за сектор мониторинг | ИД № 070424 |
| Изисквания за вида: | <ul style="list-style-type: none"> Описание на модела: Куртката да е закрит тип с вътрешно закопчаване, с яка тип столче. Джобовете да са четири външни с капаци с велкро закопчаване – два горни и два долни. Ръкавите да са прикачени, изпълнени съгласно приложената скица, с ластично пристягане в областта на китките. Панталонът да бъде прав с колан, с гайки и частично ластично пристягане откъм гърба. Джобовете да бъдат – два предни вътрешни и два задни външни. <p>Син цвят: Pantone 2747 C – кралско син Размери: от 40 до 70;</p> | |
| ОБОСОБЕНА ПОЗИЦИЯ 9 : ОБЛЕКЛА ЗА МЕДИЦИНСКИ РАБОТНИЦИ | | |
| Общи изисквания за обособената позиция: | <p>Основните изисквания към защитните облекла - качеството на използваните материали, качеството на облеклото,маркировка, размери, ергономични характеристики,материали и информация за експлоатация - съгласно БДС EN ISO 13688:2013 “Защитно облекло. Общи изисквания”.</p> <ul style="list-style-type: none"> Допълнителна маркировка: - фирмен знак (с размери 50мм/50мм) на горен ляв джоб. Материали: Лицев плат – 50 % П (памук)/ 50 % полиестер маса – 120гр./м². | |
| 9.1. | Комплект мъжки медицински - туника - бяла с къс ръкав и панталон - светло син – 57 броя | |
| Изисквания за вида: | <p>Описание на модела: Туниката да е закрит тип с вътрешно закопчаване, с яка тип столче. Джобовете да са външни – един горен в ляво и два долни. Панталонът да бъде прав с колан, с гайки и частично ластично пристягане откъм гърба. Джобовете да бъдат – два предни вътрешни и два задни външни. Материал памук/полиестер, 120 гр/ м².</p> <ul style="list-style-type: none"> Размери: от 40 до 70; Туника цвят: Бял. <p>Панталон цвят: Светло син.Pantone 650</p> | |
| 9.2. | Комплект дамски медицински - туника - бяла с къс ръкав и панталон - светло син – 38 броя | |
| Изисквания за вида: | <p>Описание на модела: Туниката да е закрит тип с вътрешно закопчаване, с яка тип столче. Джобовете да са външни – един горен в лява и два долни. Панталонът да бъде прав с колан, с гайки и частично ластично пристягане откъм гърба. Джобовете да бъдат – два предни вътрешни и два задни външни. Материал памук/полиестер, 120 гр/ м².</p> <ul style="list-style-type: none"> Размери: от 40 до 70; Туника цвят: Бял. <p>Панталон цвят: Светло син.Pantone 650</p> | |
| 9.3. | Комплект мъжки медицински; туника - зелена с къс ръкав и панталон – зелен. – 2 броя | |
| Изисквания за вида: | <p>Описание на модела: Туниката да е закрит тип с вътрешно закопчаване, с яка тип столче. Джобовете да са външни – един горен в лява и два долни. Панталонът да бъде прав с колан, с гайки и частично ластично пристягане откъм гърба. Джобовете да бъдат - два предни вътрешни и два задни външни. Материал памук/полиестер, 120 гр/ м²</p> <ul style="list-style-type: none"> Размери: от 40 до 70; Туника и панталон цвят: Светло зелен.Pantone 354C | |
| 9.4. | Престилка - тип "манта" медицинска, бяла, дълъг ръкав, мъжка – 4 бр. | |

| | | |
|--|---|-------------|
| Изисквания за вида: | <ul style="list-style-type: none"> • Описание на модела: Престилката да е закрит тип с вътрешно закопчаване, с яка тип ревер. Джобовете да са външни – един горен в ляво и два долни. Да бъде с колан и закрити цепка отзад. Материал памук/полиестер, 120 гр/ м² • Размери: от 40 до 70; • Цвят: Бял. | |
| 9.5. | Престилка - тип "манта" медицинска, бяла, дълъг ръкав, дамска – 23 бр. | |
| Изисквания за вида: | <ul style="list-style-type: none"> • Описание на модела: Престилката да е закрит тип с вътрешно закопчаване, с яка тип ревер със светло син кант. Джобовете да са външни – един горен в ляво и два долни със светло син кант, колан отзад. Материал памук/полиестер, 120 гр/ м² • Размери: от 40 до 70; • Цвят: Бял. | |
| ОБОСОБЕНА ПОЗИЦИЯ 10 : ОБЛЕКЛА ЗА РАБОТА С МОТОРНИ ТРИОНИ | | |
| Изисквания за вида: | <p>Основните изисквания към защитните облекла - качеството на използваните материали, качеството на облеклото, маркировка, размери, ергономични характеристики, материали и информация за експлоатация - съгласно БДС EN 381-5 и БДС EN ISO 13688:2013 "Защитно облекло. Общи изисквания".</p> <ul style="list-style-type: none"> • Допълнителна маркировка: - фирмен знак (с размери 50мм/50мм) на горен ляв джоб и лого (с размери 300мм/50мм) на „АЕЦ Козлодуй“ ЕАД, с трайна текстилна бяла боя, която контрастира на основния цвят, върху горната част на гърба на облеклата; <p>Материали: Костюмът е изработен от дишаща материя, здрав и устойчив материал с допълнително усиленни места. Клас на защита 2 (24м/сек.).</p> | |
| 10.1. | Костюм яке и полугащеризон за работа с моторни триони – 2 броя | ИД № 070427 |
| Изисквания за вида: | <p>Описание на модела: Защитното яке е с противосрезни свойства, закрит тип с висока яка. Закопчаването е с цип до горе, покрит с пластрон, закопчаваш се тик-так копчета и велкро. В областта на ханша е с пришит колан, който да е с частично ластично пристягане от двете страни. Ръкавите са прикачени, с маншети в областта на китките, които са с частичен ластик и с допълнително пристягане с велкро. Джобовете са четири – два нагръдни вертикални, скрити, покрити с пластрон с ципове и два долни предни вътрешни с цип. Якето е със светлоотразителен паспел с ширина от 5 мм, разположен отпред и отзад на нивото на гърдите.</p> <p>Полугащеризонът е със странично закопчаване чрез шлиц – 2 бр. копчета от двете страни. Предното закопчаване е с копчелък с 3 бр. копчета и илици. По линията на талията има прикачен ластик по цялата задна ширина. Презрамките са с вграден частичен ластик, закопчаваш се в предната част чрез пластмасови катарамии. На предната платка има пришит един брой джоб с цип, върху който е монтиран обемен джоб за GSM покрит в горната си част с капак с велкро закопчаване в горната част на който има светлоотразителен паспел с ширина от 5 мм. На предницата на панталонската част има 2 бр. симетрично разположени странични външни обеменни джобове. На задните части има два външни джоба с капаци закопчаваш се с велкро. Платките в долната част на гащеризона са обкантени със светлоотразителен паспел с ширина от 5 мм. Предната част е от износоустойчив материал.</p> <p>Костюмът е изработен от дишаща материя, здрав и устойчив материал с допълнително усиленни места, срещу срязване в областта на лакътя до китката и коляното до глезена. Клас на защита 2 (24м/сек.).</p> <ul style="list-style-type: none"> • Размери: от 40 до 70; <p style="text-align: center;">Син цвят: Pantone Orange 021C – оранжев</p> | |

Сеер 1

СКИЦА I

Работно облекло извън Контролирана зона



Цветова комбинация:

Основен цвят:

Гарнитури:

1. Нагръден джоб с цип
2. Долен джоб с цип
3. Платки с различен цвят от основния
4. Светлоотразителен паспел
5. Качулка
6. Шнур за пристягане на качулката
7. Пласстрон, покриващ закопчаване с цип
8. Маншет с латик, велкро за регулиране

Легенда

Изделме: Шуба студо-влаго-прахозащитна, противозамърсяваща.

Материал: Лицев плат 50% памук / 50% полиестер, Маса: 240 гр./м²;

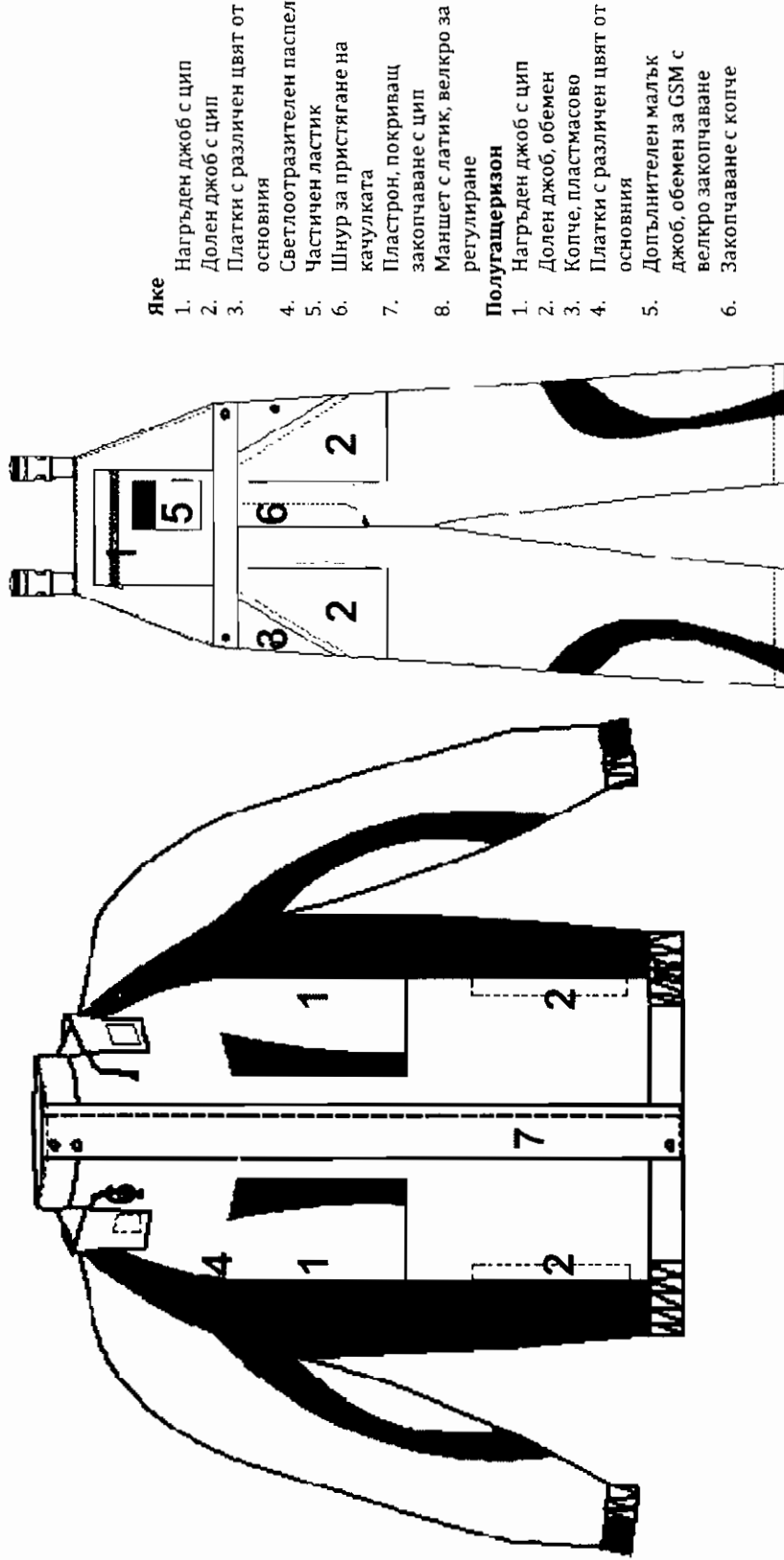
Хидрофобирани; Подплата ПЕ (полиестерна) вата; Хастар 100% П (памук).

Възложител: "АЕЦ Козлодуй" ЕАД

Св.сп. 2

СКИЦА № 11

Работно облекло извън Контролирана зона



- Яке**
1. Нагръден джоб с цип
 2. Долен джоб с цип
 3. Платки с различен цвят от основния
 4. Светлоотразителен паспел
 5. Частичен ластик
 6. Шнур за пристягане на качулката
 7. Пластрон, покриващ закопчаване с цип
 8. Маншет с латик, велкро за регулиране
- Полугащеризон**
1. Нагръден джоб с цип
 2. Долен джоб, обемен
 3. Колче, пластмасово
 4. Платки с различен цвят от основния
 5. Допълнителен малък джоб, обемен за GSM с велкро закопчаване
 6. Закопчаване с колче

Легенда

Изделие: Костюм: Яке и полугащеризон студо-влаго-прахозащитен, противозамърсяващ.

Материал: Лицев плат 50% памук / 50% полиестер; Маса: 240 гр./м²; Хидрофобирани; Подплата ПЕ (полиестерна) вата; Хастар 100% П (памук).

Възложител: "АЕЦ Козлодуй" ЕАД

Цветова комбинация:

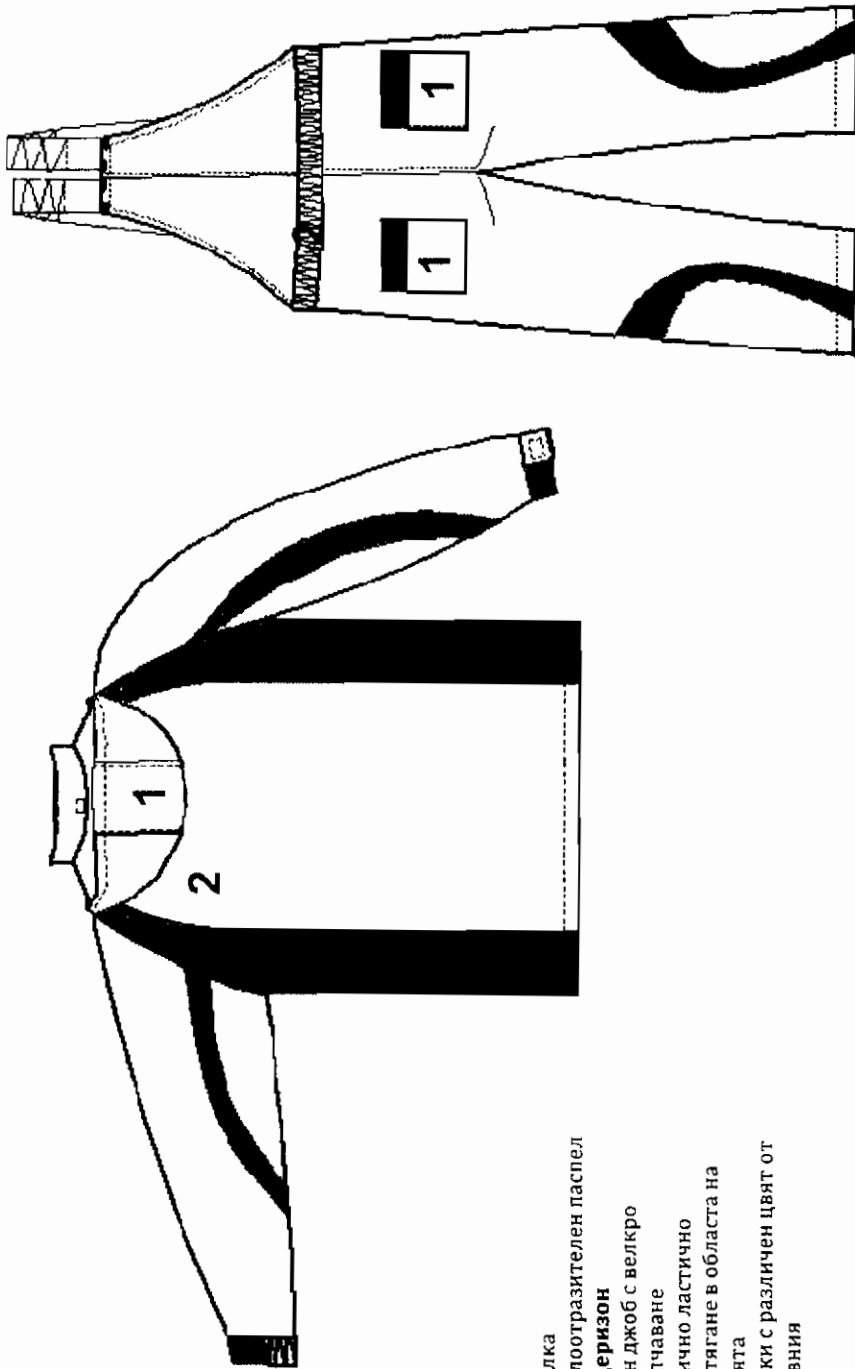
Основен цвят:

Гарнитури:



СКИЦА № II

Работно облекло извън контролирана зона



Яке

1. Качулка
2. Светлоотразителен паспел

Полугащеризон

1. Заден джоб с велкро закопчаване
2. Частично ластично пристрагане в областа на талията
3. Платки с различен цвят от основния

Легенда

Изделие: Костюм: Яке и полугащеризон студо-влаго-прахозащитен, противозамърсяващ.

Материал: Лицев плат 50% памук / 50% полиестер; Маса: 240 гр./м²; Хидрофобирани; Подплата ПЕ (полиестерна) вата; Хастар 100% П (памук).

Възложител: "АЕЦ Козлодуй" ЕАД

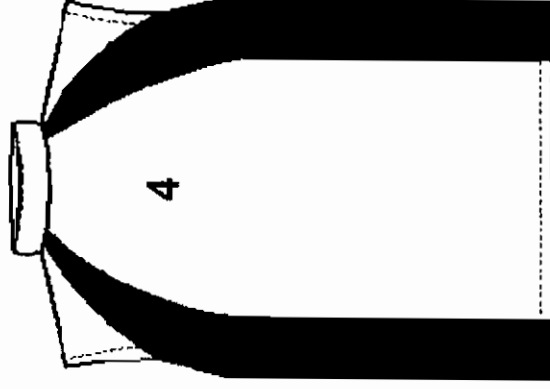
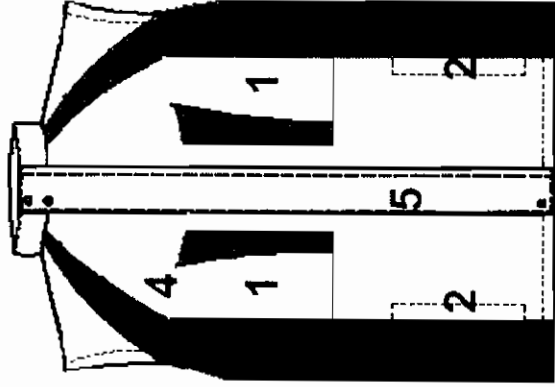
Цветова комбинация:

Основен цвят:

Гарнитури:

СКИЦА № III

Работно облекло извън Контролирана зона



Цветова комбинация:

Основен цвят:

Гарнитури:

Легенда

Изделие: Елек студо-влаго-прахозащитен, противозамърсяващ.

Материал: Лицев плат 50% памук / 50% полиестер; Маса: 240 гр./м².

Хидрофобирани; Подплата ПЕ (полиестерна) вата; Хастар 100% П (памук).

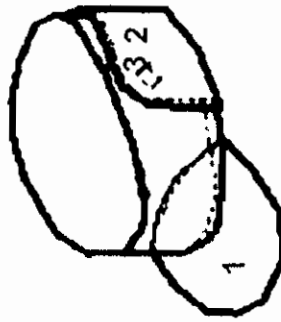
Възложител: "АЕЦ Козлодуй" ЕАД

1. Нагръден джоб с цип
2. Долен джоб с цип
3. Платки с различен цвят от основния
4. Светлоотразителен паспел
5. Пластрон, покриваш закопчаване с цип

Смер. 5

СКИЦА IV

Работно облекло извън Контролирана зона



1. Козирка
2. Наушник
3. Тик - так копче за придържане на наушник

Легенда

Изделие: Шапка тип "УШАНКА" студозащитна

Материал: Лицев плат 50% памук / 50% полиестер; Маса: 240 гр./м²;
Хидрофобирани; Подплата ПЕ (полиестерна) вата; Бархетен хастар.

Възложител: "АЕЦ Козлодуй" ЕАД

Цветова комбинация:

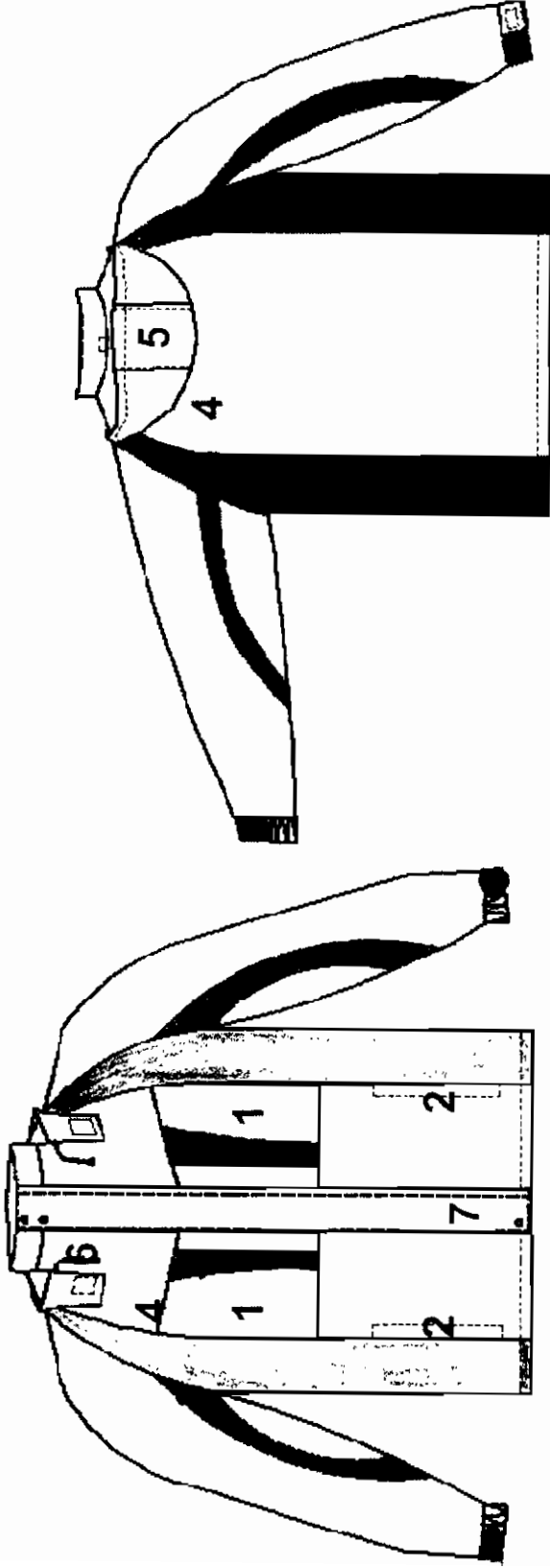
Основен цвят:

Гарнитури:

Св.р.р.

СКИЦА ЫБ

Работно облекло извън Контролирана зона



Легенда

Изделие: Шуба студо-влаго-прахозащитна, противозамърсяваща.

Материал: ицев плат 50% памук / 50% полестер – масло-киселинно-алкално устойчив; Хидрофобирани; Подплата ПЕ (полиестерна) вата; Хастар 100% П (памук).

Възложител: "АЕЦ Козлодуй" ЕАД

Цветова комбинация:

Основен цвят:

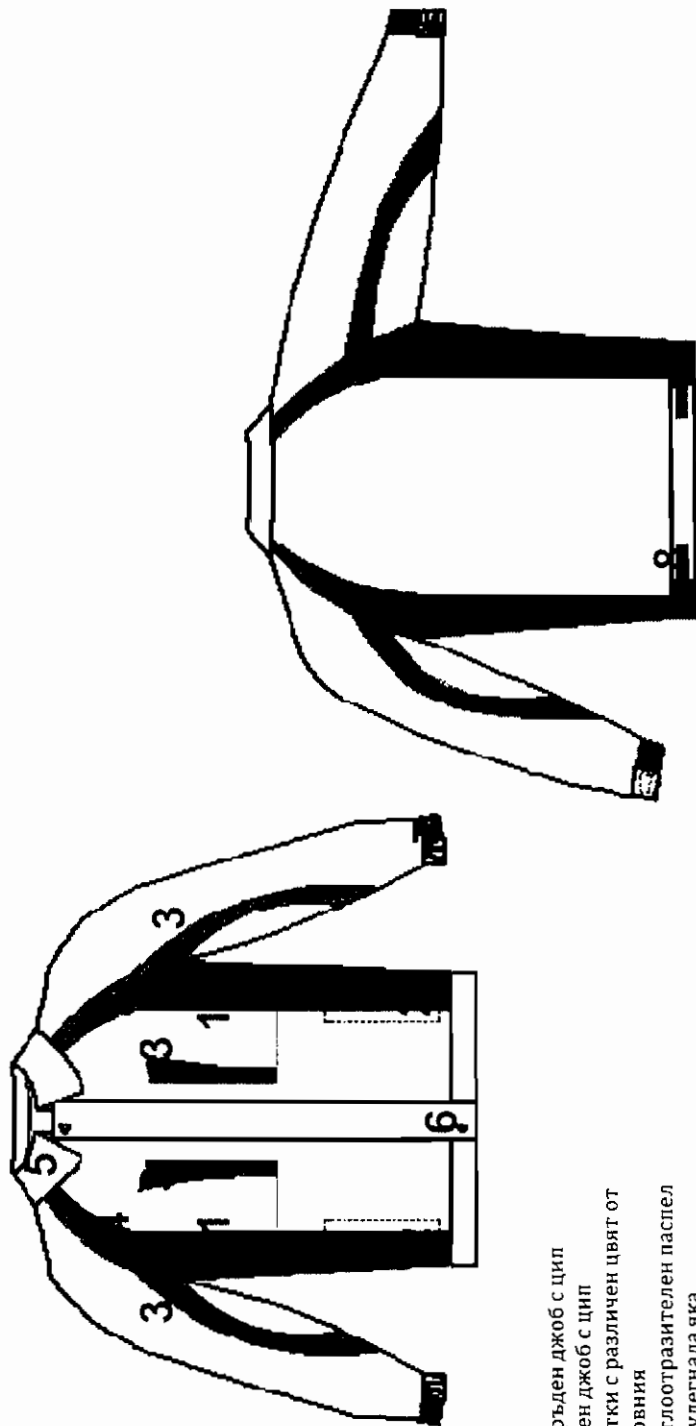
Гарнитури:

1. Нагръден джоб с цип
2. Долен джоб с цип
3. Платки с различен цвят от основния
4. Светлоотразителен паспел
5. Качулка
6. Шнур за пристягане на качулката
7. Пластрон, покриващ закопчаване с цип
8. Маншет с латик, велкро за регулиране

сер. 7

СКИЦА ЪВ

Работно облекло извън контролирана зона



Яке

1. Нагръден джоб с цип
2. Долен джоб с цип
3. Платки с различен цвят от основния
4. Светоотразителен паспел
5. Полулегнала яка
6. Пластрон, покриващ започаване с цип
7. Маншет с латик, велкро за регулиране
8. Велкро за частично пристягане в областта на кръста

Легенда

Изделие: Костюм яке и полузащитен прохозащитен, противозамърсяващ.

Материал: Лицев плат 50% памук / 50% полиестер – масло-киселинно-алкално устойчив; Маса: 240 гр./м².

Цветова комбинация:



Гарнитури:



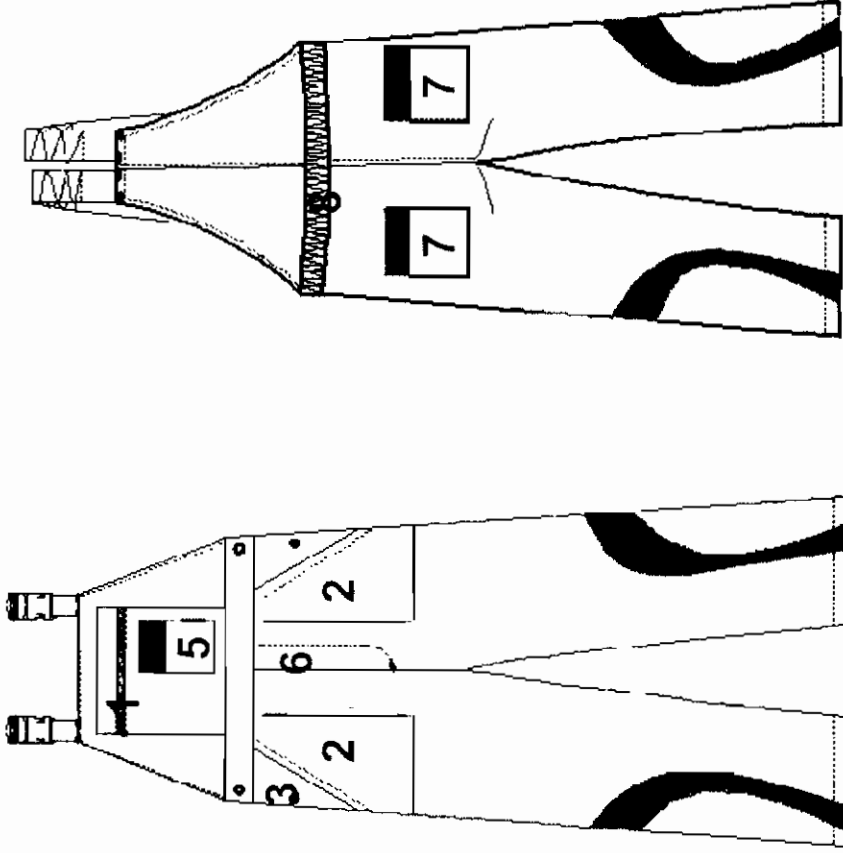
Основен цвят:

Възложител: "АЕЦ Козлодуй" ЕАД

сеп 8

СКИЦА ЪВ

Работно облекло извън контролирана зона



1. Нагръден джоб с цип
2. Долен джоб, обемен
3. Копче
4. Платки с различен цвят от основния
5. Допълнителен малък джоб, обемен за GSM с велкро закопчаване
6. Закопчаване с копче
7. Заден джоб с велкро закопчаване
8. Частично ластично пристягане в областта на талията

Легенда

Изделие: Костюм яке и полугащеризон прахозащитен, противозамърсяващ.

Материал: Лицево плат 50% памук / 50% полиестер – масло-киселинно-алкално устойчив; Маса: 240 гр./м².

Цветова комбинация:



Основен цвят:



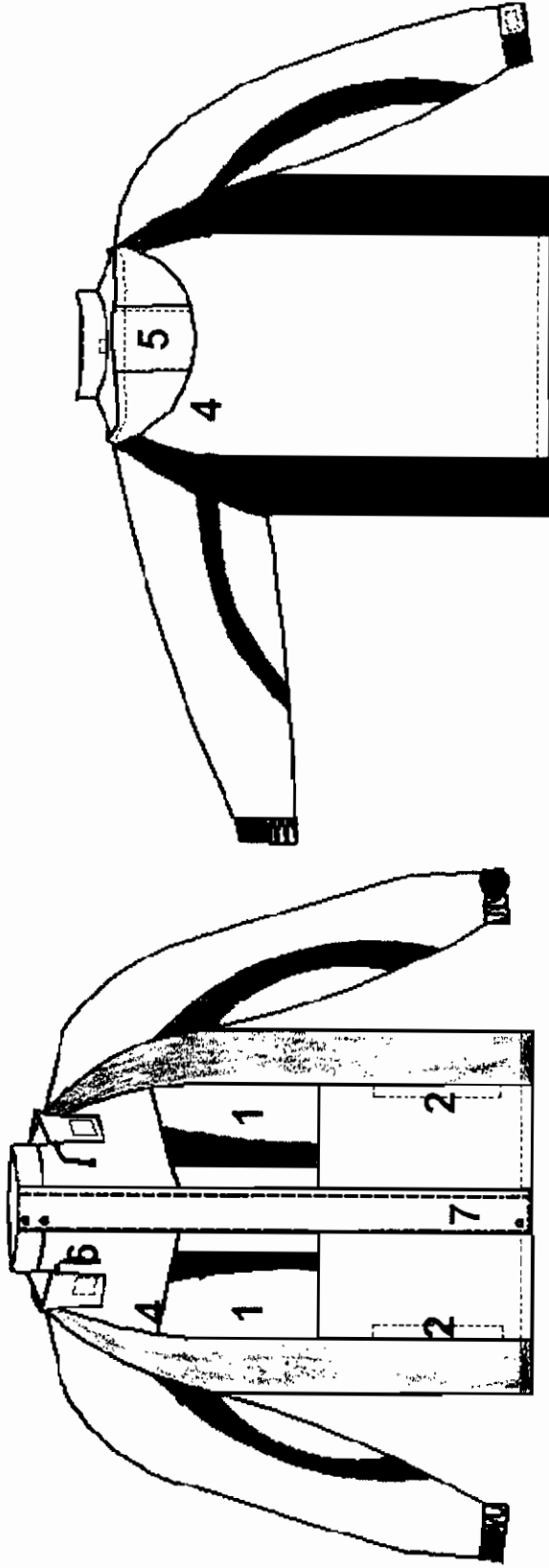
Гарнитури:

Възложител: "АЕЦ Козлодуй" ЕАД

Скел. у

СКИЦАТА

Работно облекло извън Контролирана зона



Цветова комбинация:

Основен цвят:

Гарнитур:

1. Нагръден джоб с цип
2. Долен джоб с цип
3. Платки с различен цвят от основния
4. Светлоотразителен паспел
5. Качулка
6. Шнур за пристягане на качулката
7. Пластрон, покриващ закопчаване с цип
8. Маншет с латик, велкро за регулиране

Легенда

Изделие: Шуба студо-влаго-прахозащитна, противозамърсяваща.

Материал: Лицев плат 100 % памук с понижена горимост; Маса: 240 гр./м²;

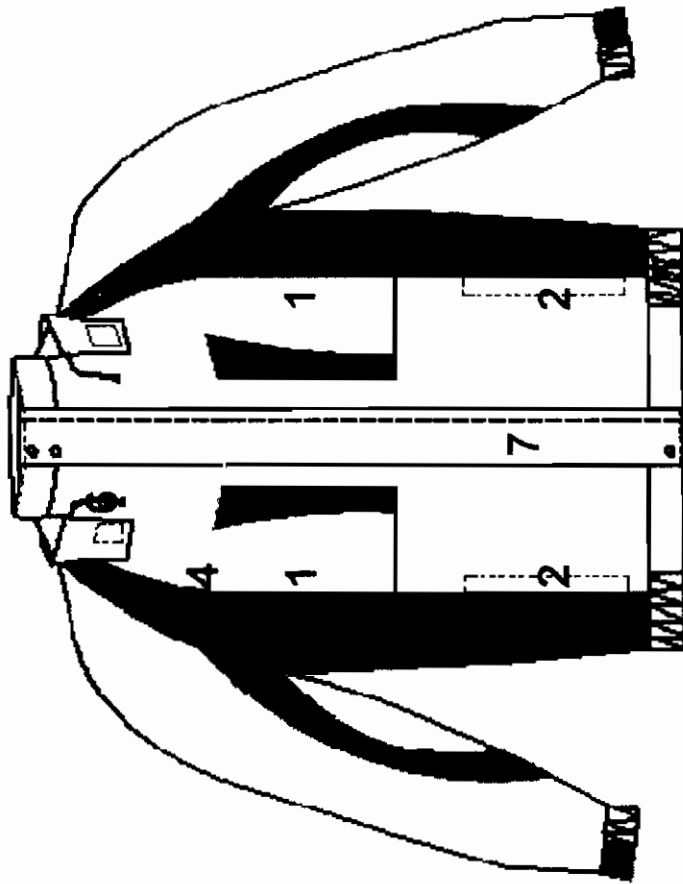
Хидрофобирани; Подплата ПЕ (полиестерна) вата; Хастар 100% П (памук).

Възложител: "АЕЦ Козлодуй" ЕАД

Стеер 10

СКИЦА 1b

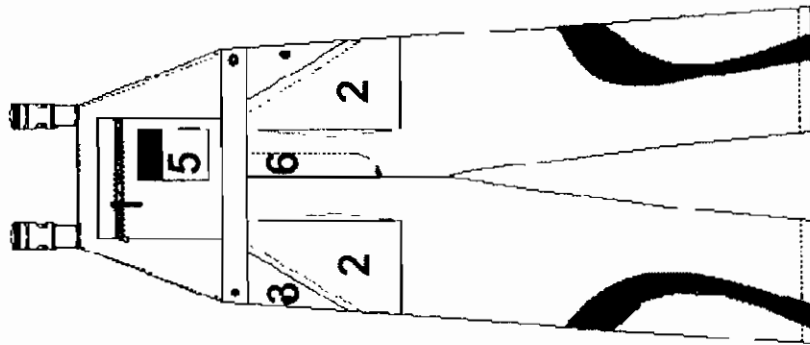
Работно облекло извън Контролирана зона



- Яке**
1. Нагръден джоб с цип
 2. Долен джоб с цип
 3. Платки с различен цвят от основния
 4. Светлоотразителен паспел
 5. Частичен ластик
 6. Шнур за пристягане на качулката
 7. Пластрон, покриващ закопчаване с цип
 8. Маншет с латик, велкро за регулиране

Полугащеризон

1. Нагръден джоб с цип
2. Долен джоб, обемен
3. Копче, пластмасово
4. Платки с различен цвят от основния
5. Допълнителен малък джоб, обемен за GSM с велкро закопчаване
6. Закопчаване с копче



Цветова комбинация:

Основен цвят:

Гарнитури:

Легенда

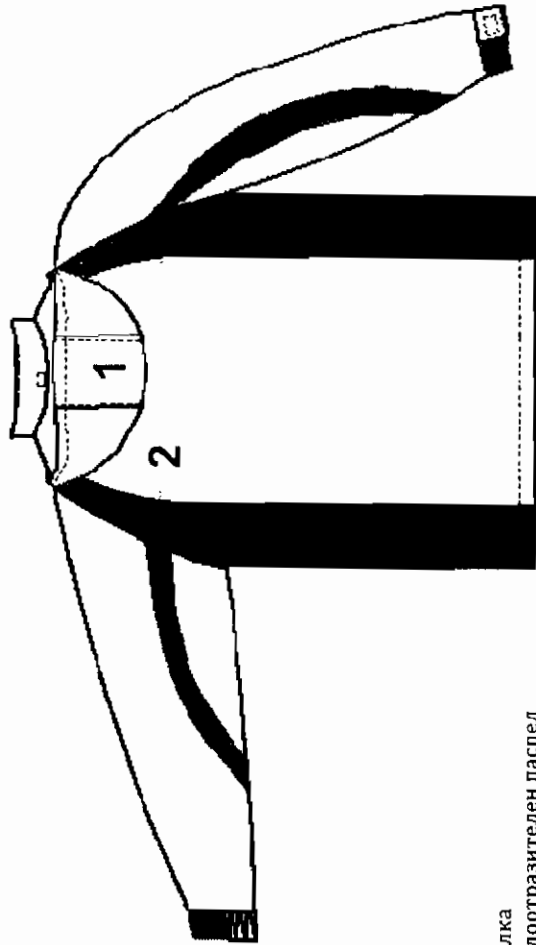
Изделие: Костюм: Яке и полугащеризон студо-влаго-порохозащитен, противозамърсяващ. – Сив или черен ГФРХ АБС (11)

Материал: Лицев плат 50% памук / 50% полиестер; Маса: 240 гр./м²; Хидрофобирани; Подплата ПЕ (полиестерна) вата; Хастар 100% П (памук).

Възложител: "АЕЦ Козлодуй" ЕАД

СКИЦА I b

Работно облекло извън Контролирана зона

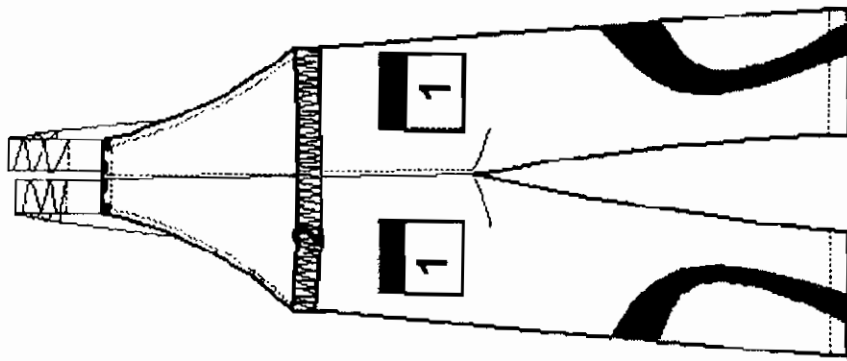


Яке

- 1. Качулка
- 2. Светлоотразителен паспел

Полугащеризон

- 1. Заден джоб с велкро закопчаване
- 2. Частично ластично пристягане в областта на талията
- 3. Платки с различен цвят от основния



Цветова комбинация:

Основен цвят:

Гарнитури:

Легенда

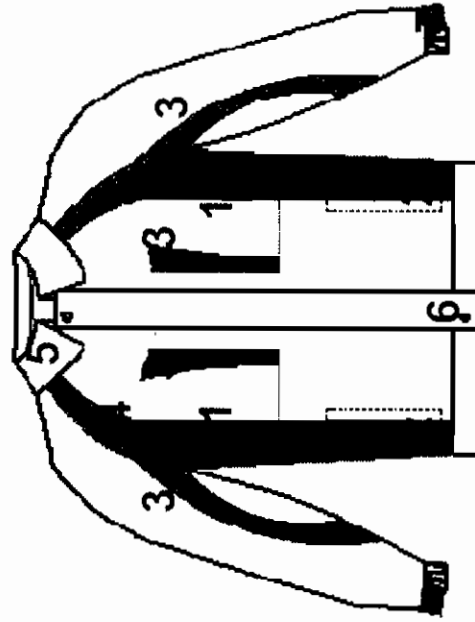
Изделие: Костюм: Яке и полугащеризон студо-влаго-прахозащитен, противозамърсяващ, - с ВИДИМИТЕ ГОРНИ ДЖОБИ

Материал: Лицев плат 50% памук / 50% полиестер; Маса: 240 гр./м²; Хидрофобран; Подплата ПЕ (полиестерна) вата; Хастар 100% П (памук).

Възложител: "АЕЦ Козлодуй" ЕАД

СКИЦА 1а

Работно облекло извън Контролирана зона



Яке

1. Нагръден джоб с цип
2. Долен джоб с цип
3. Платки с различен цвят от основния
4. Светлоотразителен паспел
5. Полулегнала яка
6. Пластрон, покриващ закопчаване с цип
7. Маншет с латик, велкро за регулиране
8. Велкро за частично пристягане в областа на кръста

Легенда

Изделие: Костюм яке и полугащеризон прахозащитен, противозамърсяващ.

Материал: Лицев плат 100 % памук с понижена горимост; Маса: 240 гр./м².

Цветова комбинация:

Основен цвят:

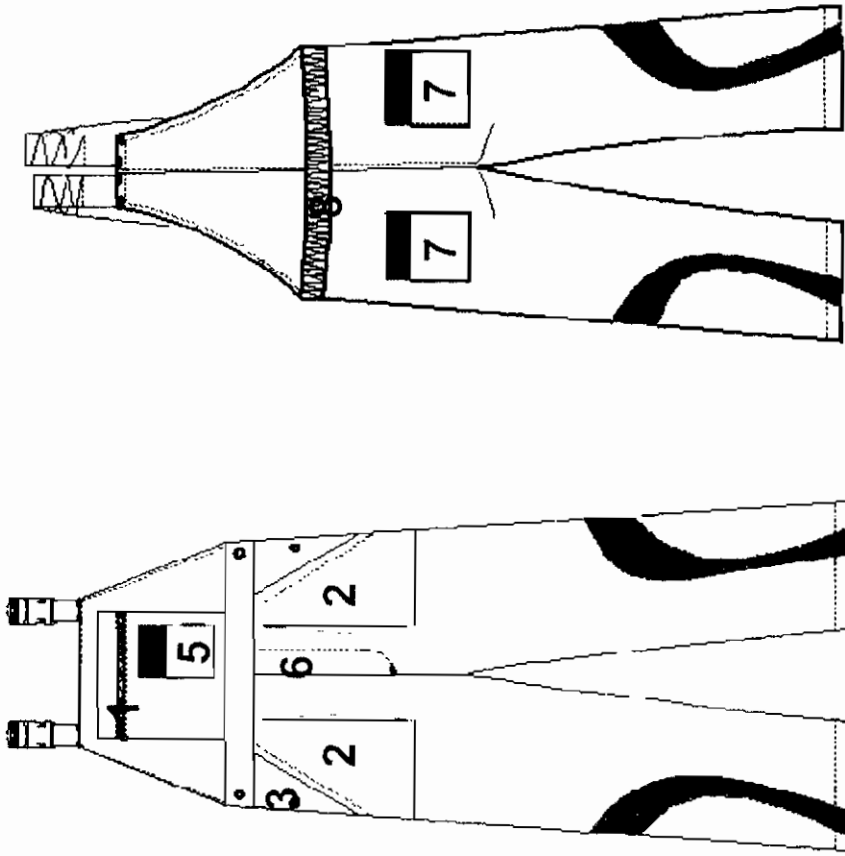
Гарнитурни:

Възложител: "АЕЦ Козлодуй" ЕАД

Степ 1.2

СКИЦА 1а

Работно облекло извън Контролирана зона



1. Нагръден джоб с цип
2. Долен джоб, обемен
3. Копче
4. Платки с различен цвят от основния
5. Допълнителен малък джоб, обемен за GSM с велкро закопчаване
6. Закопчаване с копче
7. Заден джоб с велкро закопчаване
8. Частично ластично пристягане в областта на талията

Легенда

Изделие: Костюм яке и полугащерицион прахозащитен, противозамърсяващ.

Материал: Лицев плат 100 % памук с понижена горимост; Маса: 240 гр./м².

Цветова комбинация:

Основен цвят:

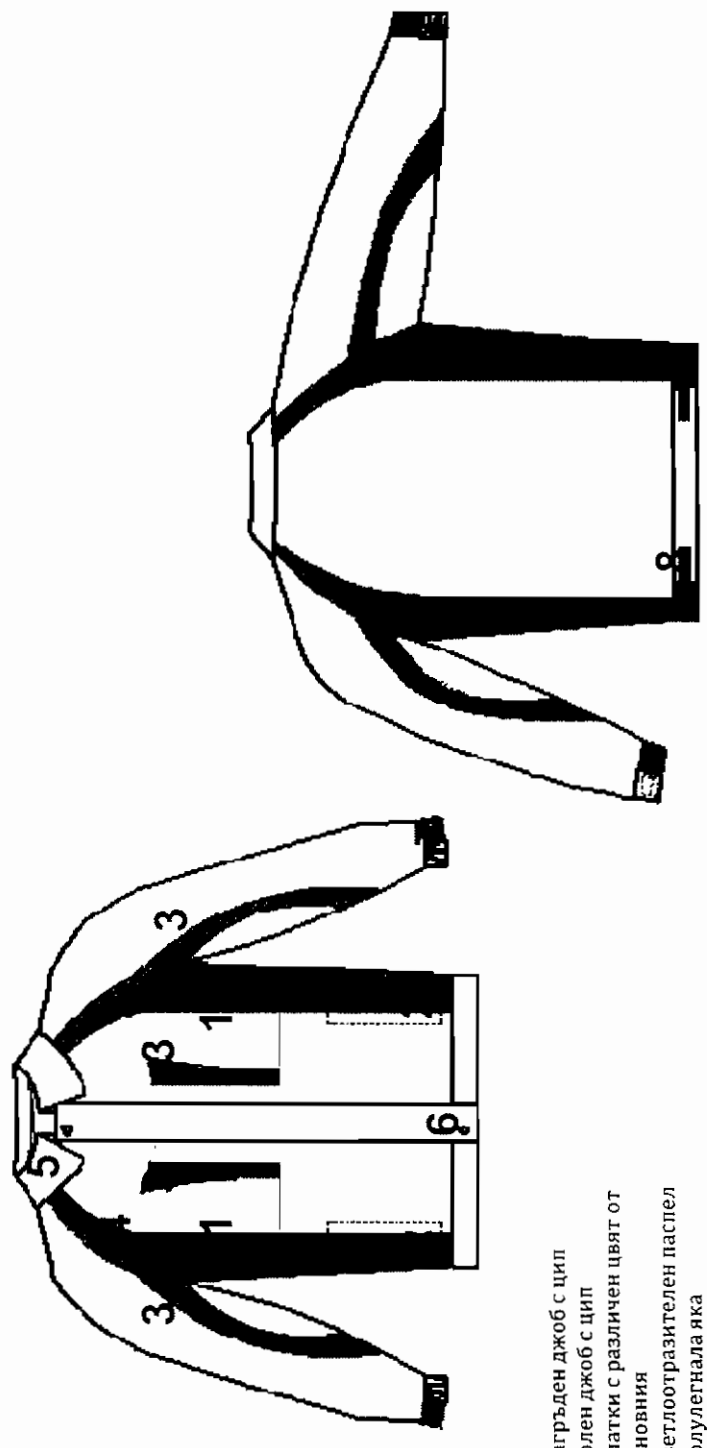
Гарнитури:

Възложител: "АЕЦ Козлодуй" ЕАД

Скелер 14

СКИЦА I

Работно облекло извън контролирана зона



Яке

- 1. Нагъден джоб с цип
- 2. Долен джоб с цип
- 3. Платки с различен цвят от основния
- 4. Светлоотразителен паспел
- 5. Полулегнала яка
- 6. Пластрон, покриваш
- 7. Маншет с латик, велкро за регулиране
- 8. Велкро за частично пристягане в областта на кръста

Легенда

Изделие: Костюм яке и полушцеризон прарозщитен, противозамърсяващ.

Материал: Лицев плат 50% памук / 50% полиэстер, Маса: 240 гр./м².

Цветова комбинация:



Основен цвят:

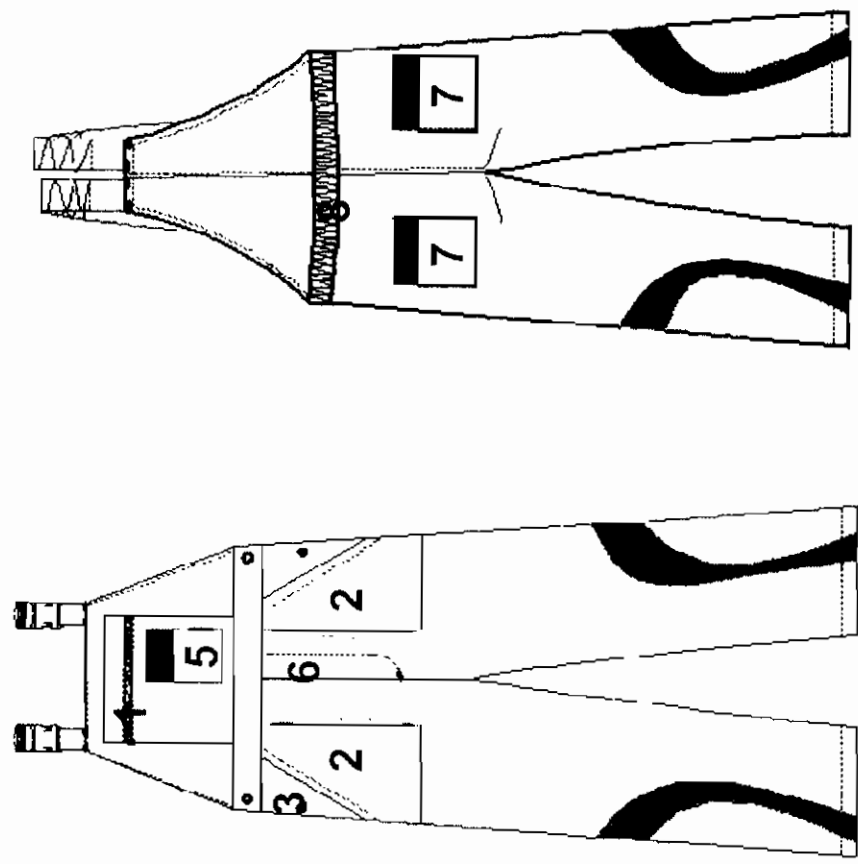


Гарнитур:

Възложител: "АЕЦ Козлодуй" ЕАД

СКИЦА I

Работно облекло извън Контролирана зона



1. Нагръден джоб с цип
2. Долен джоб, обемен
3. Копче
4. Платки с различен цвят от основния
5. Допълнителен малък джоб, обемен за GSM с велкро закопчаване
6. Закопчаване с копче
7. Заден джоб с велкро закопчаване
8. Частично ластично пристягане в областта на талията

Легенда

Изделие: Костюм яке и полугащеризон прахозащитен, противозамърсяващ.

Материал: Лицев плат 50% памук / 50% полиестер; Маса: 240 гр./м².

Цветова комбинация:



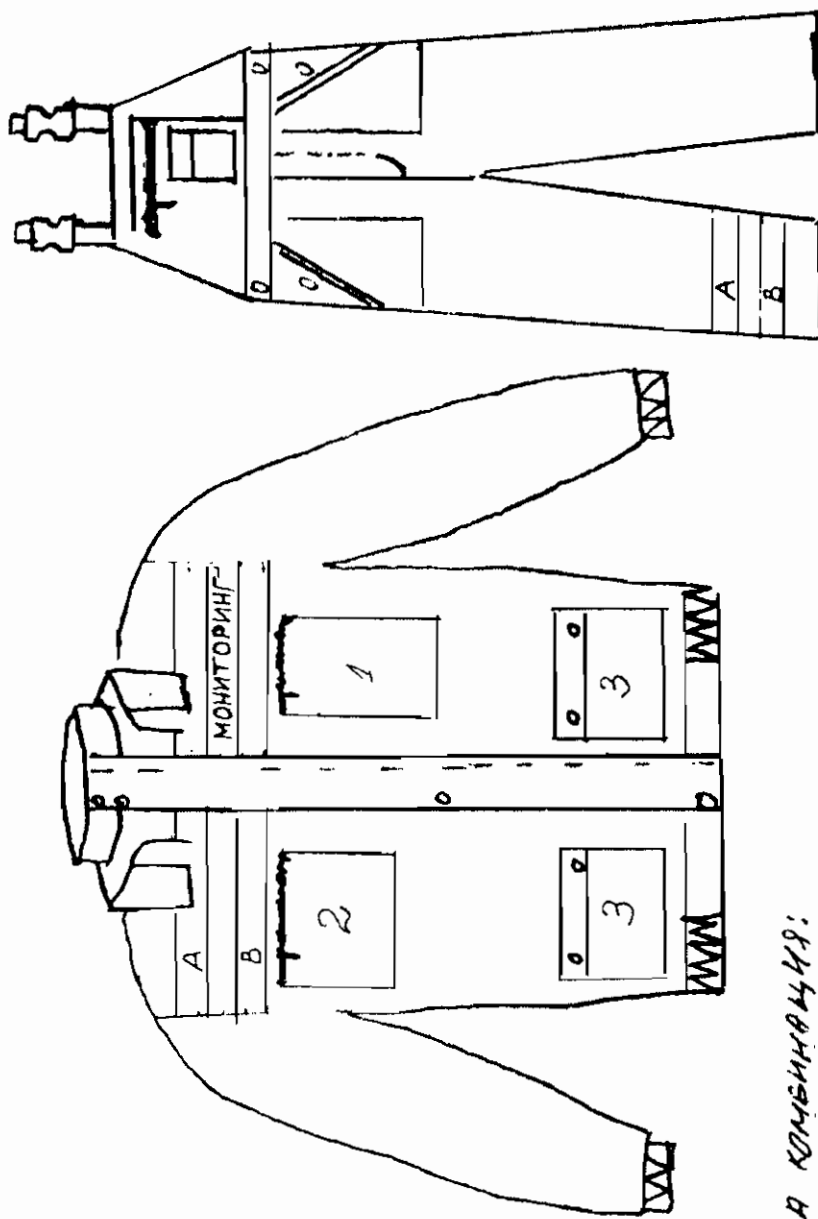
Основен цвят:



Гарнитури:

Възложител: "АЕЦ Козлодуй" ЕАД

ЯКЕ И ПОЛУГАЩЕРИЗОН СТУД-ВЛАГО - ПРАХОЗАЩИТЕЛ, ПРОДУКТЪТ ЗАМЪРСЯВАЩ СЪС СИГНАЛНИ ЛЕНТИ - ТС



ЦВЕТОВА КОМБИНАЦИЯ:

ОСНОВЕН ЦВЪТ -

A - СЪЕДИЛНИ ПРАЗИТЕНА ЛЕНТА В ЦВЪТ ЦВЪТ

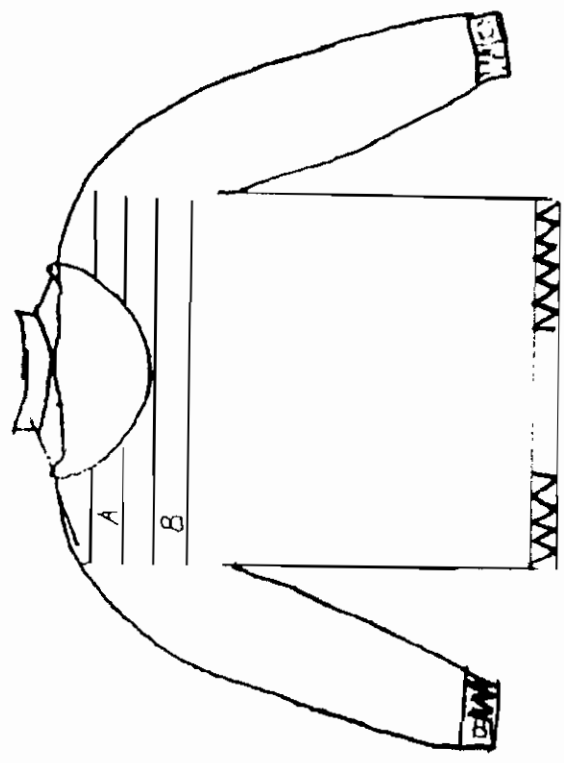
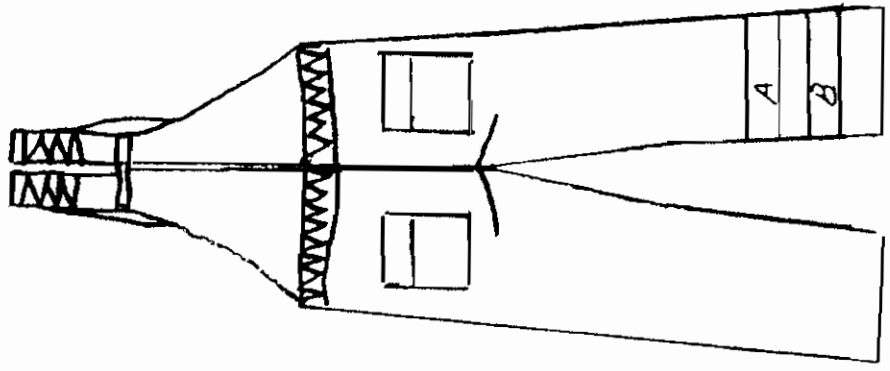
B - СЪЕДИЛНИ ПРАЗИТЕНА ЛЕНТА В ЦВЪТ ЦВЪТ

1. НАГРЪДЕН ДИОД С ЦИФ - РАЗМЕРИ 180/100MM

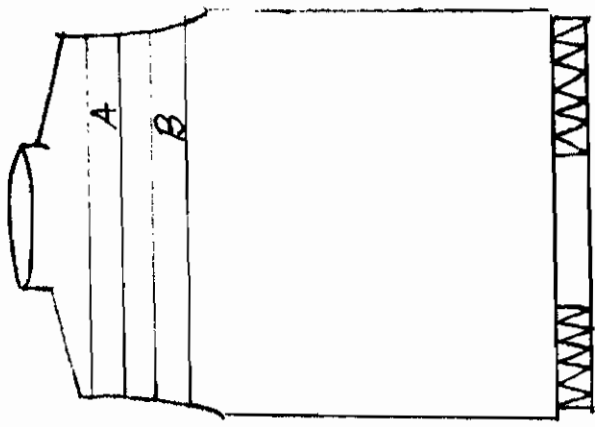
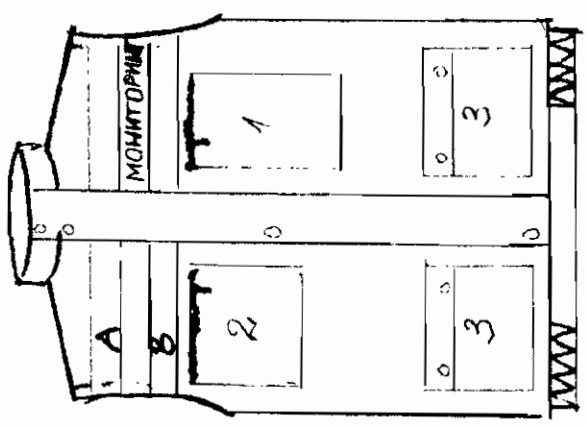
2. НАГРЪДЕН ДИОД С ЦИП

3. ДОЛЕН ДИОД ПОКРИТ С КАПАК С 2 SP, ТИП-ТАК

ЯКЕ И ПОЛУГАЦЕРИЗОН СТУДО-ВЛАГО-ПРАХОЗАЩИТЕН, ПРОПУСКАМОСВОЯЩ СЪС СИГНАЛНИ ЛЕНТИ Т С



ЕЛЕК. СТУДИО-ВАЯГО - ПРАХОСАЩАТЕЛН, ПРОТИВРАЗНАБЕ, СРЪВЪЦ СЪС СЪСТАВНАТА ЛЕНТА - I C



ЦВЕТОВА КОМБИНИРАЦИЯ:

ЦЕНОВЕИ ЧАСТ -

A - С ВЕТНООТРАЗНАТНА ЛЕНТА В ИЪЗЪТ ЧАСТ

B - С ВЕТНООТРАЗНАТНА ЛЕНТА В СЪВ ЧАСТ

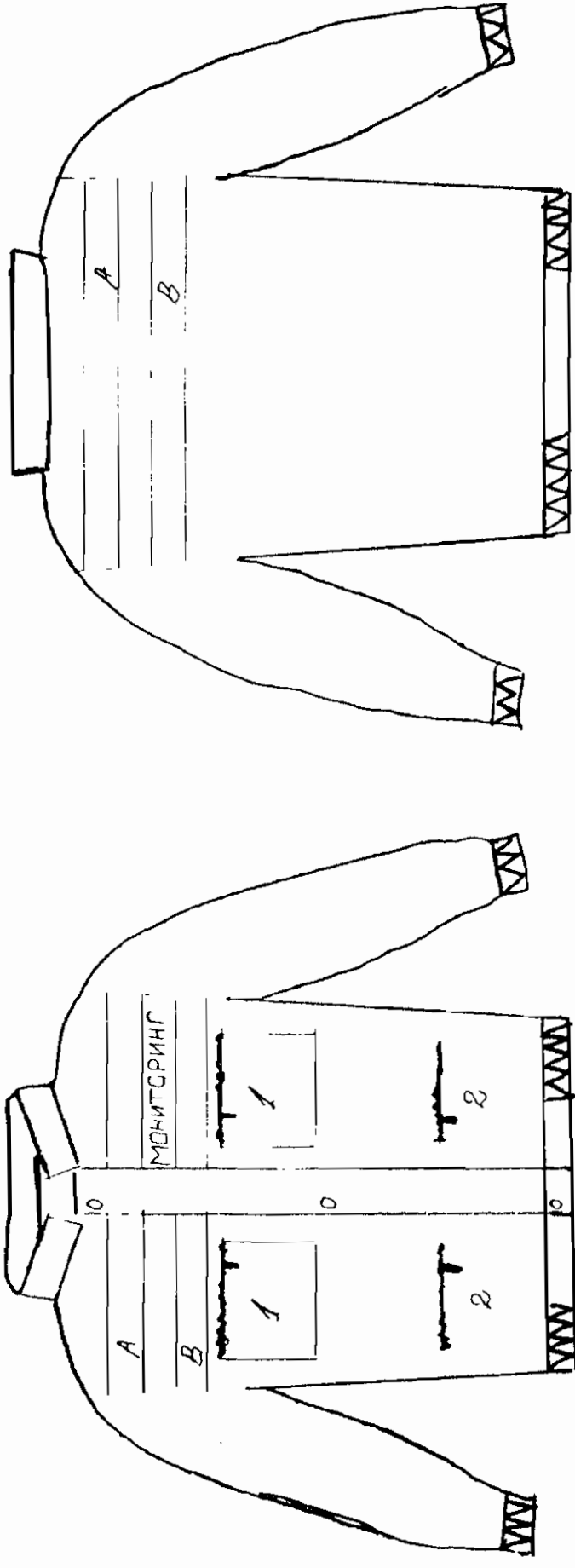
1. НАГРЪДЕН ДИНОБ С ЧАНО - РАЗМЕРИ 180/100MM

2. НАГРЪДЕН ДИНОБ С ЧАНО

3. ДИНОБ ДИНОБ ПОДЪРЪТ С ЕДИНАК С 2 БР. ТЪК - ТАК

скажа го

Ске : противозагорскаш, пражозаштен соб сигналу ленти - Тс



Цвѣтова комбинация:

Основен цвѣт

A - светлопразителна лѣта В мѣнт цвѣт

B - светлопразителна лѣта В свѣ цвѣт

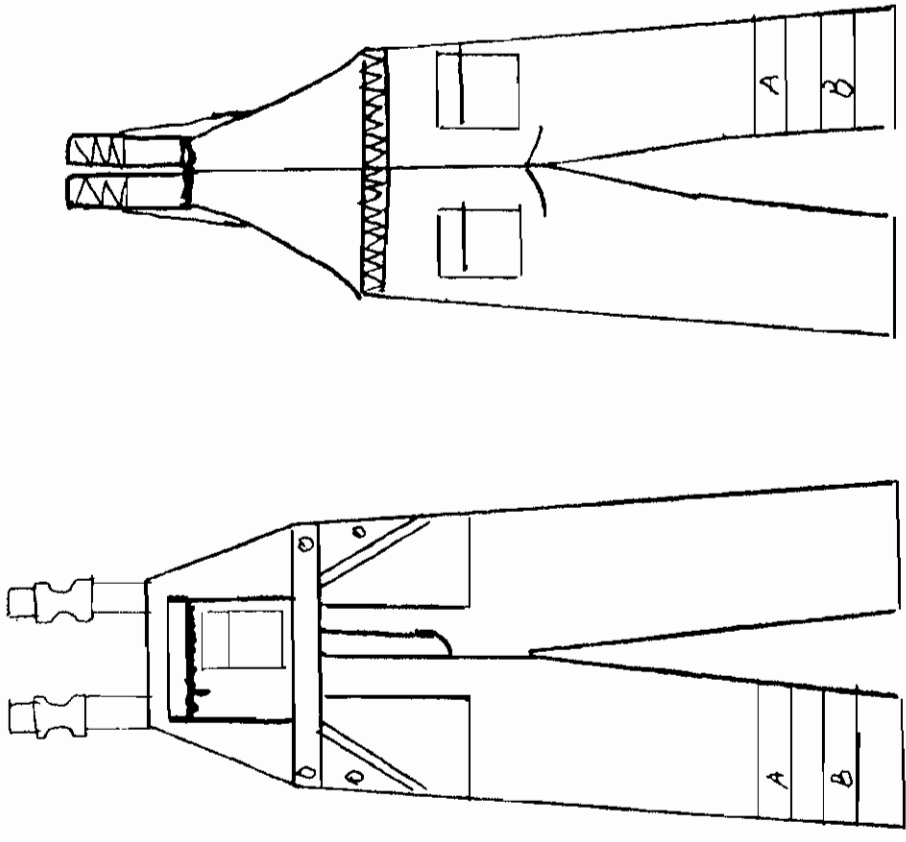
1. Нарѣчен днос с цвѣт

2. Долен днос с цвѣт

сѣр 19

сх и зр 10

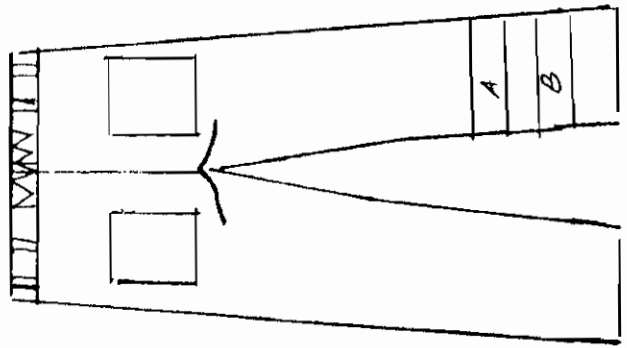
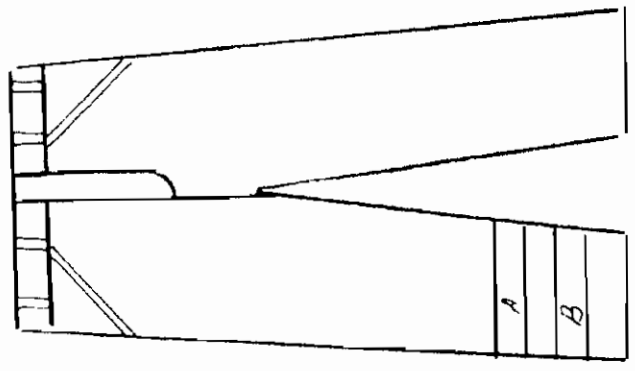
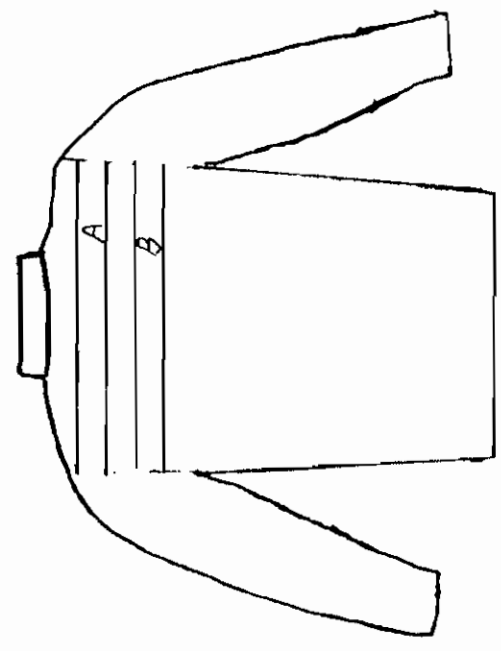
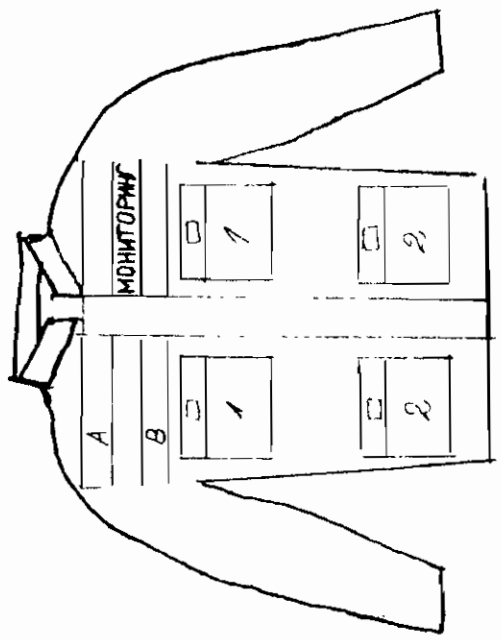
Полугащеризон противозамесрвач, прехозащитен с в сгнални лехи - 10



сир. 20

СІМ ЧАСТИЦ

КОСТЮМ КУРТКА И ПАНТАЛОНЫ ПРОТИВІЗВІСНАМОРСЬКАЩ, ПРЯКОЗВІСНАМОРСЬКАЩ СЕС СИГНАЛНИ ЛЕНТА - І С



ЦВЕТОВА КОМБІНАЦІЯ:

ОСНОВЕН ЧОРНА

А - СВЯТОПРАВИТЕЛЬНА ЛЕНТА В МІЗЯТ ЧОРНА

В - СВЯТОПРАВИТЕЛЬНА ЛЕНТА В СІМ ЧОРНА

1. НАГРІВЕН АИНОС С КАПАК С БЕЛОРУ

2. А ДЛЕ АИНОС С КАПАК С БЕЛОРУ

СІМ. А

.....
/пълно наименование на участника, търговски адрес, телефон и факс, ИН и ИН по ЗДДС/

До
“АЕЦ Козлодуй” ЕАД

гр. Козлодуй

О Ф Е Р Т А

за участие в процедура на договаряне с обявление с предмет:
“Доставка на работно облекло извън контролирана зона”

УВАЖАЕМИ ГОСПОДА,

След запознаване с всички документи и образци от документацията за участие в процедурата, получаването на които потвърждаваме с настоящето, предлагаме да изпълним предмета на настоящата обществена поръчка в съответствие с изискванията на документацията за сумата посочена в т.П.1. от Предлагана цена

Ние сме съгласни валидността на нашата оферта да бъде **90** календарни дни от крайния срок за получаване на оферти и ще остане обвързваща за нас, като може да бъде приета по всяко време преди изтичане на този срок.

До подготовянето на официален договор, тази оферта заедно с писменото приемане от Ваша страна и известие за сключване на договор ще формират обвързващо споразумение между двете страни.

Съдържание на офертата:

I. Техническо предложение

I.1. Спецификация на работното облекло за доставка с включени наименование, описание, произход, стандарт и др., които трябва да бъдат специфицирани в съответствие с изискванията на техническата спецификация /по образец/

I.2. Протоколи от акредитирана лаборатория за изпитвания, съгласно изискването на пълното описание на предмета на поръчката, доказващи съответствието с изискванията на техническата спецификация

I.3. Списък на документацията съпровождаща стоката при доставката

I.4. Друга информация /ако Участника смята за необходимо да представи/

I.5. Декларация по чл. 33, ал. 4 от ЗОП /ако е приложимо/

II. Ценово предложение

II.1. Ценова таблица /по образец/

II.2. Декларация за приемане на условията в проекта на договора /по образец/

II.3. Предложение за изменение и/или допълнение на клаузите на проекта на договор, ако има такива.

ПОДПИС и ПЕЧАТ:

_____ (име и фамилия)

_____ (дата)

_____ (длъжност на управляващия/представяващия участника)

_____ (наименование на участника)

ОБРАЗЕЦ по т.1.1. към офертата

.....
 пълно наименование на участника, търговски адрес, телефон и факс, ЕИК и ИН по ЗДДС

СПЕЦИФИКАЦИЯ

към Оферта за участие в процедура на договаряне с обявление с предмет
 “Доставка на работно облекло извън контролирана зона”

Обособена позиция №/наименование

| № | Наименование | Описание | Мярка бр./чифт | Кол-во | Стандарт | Срок на доставка след писмена заявка | Срок на годност по г.б.5. от проекта на договора | Забележка |
|---|--------------|----------|----------------|--------|----------|--------------------------------------|--|-----------|
| 1 | 2 | 3 | 4 | 5 | 6 | 7 | 8 | 9 |
| | | | | | | | | |
| | | | | | | | | |
| | | | | | | | | |
| | | | | | | | | |
| | | | | | | | | |

ПОДПИС и ПЕЧАТ:

..... (име и фамилия)

..... (дата)

..... (длъжност на управляващия/представяващия участника)

..... (наименование на участника)

ЦЕНОВА ТАБЛИЦА

за участие в процедура на договаряне с обявление с предмет:

“Доставка на работно облекло извън КЗ”

Обособена позиция № /наименование/

| № | Наименование | Мярка бр./чифт | Кол-во | Единична цена в лв. без ДДС | Обща цена в лв. без ДДС |
|--|--------------|----------------|----------|-----------------------------|-------------------------|
| <i>1</i> | <i>2</i> | <i>3</i> | <i>4</i> | <i>5</i> | <i>6</i> |
| | | | | | |
| | | | | | |
| | | | | | |
| | | | | | |
| | | | | | |
| | | | | | |
| | | | | | |
| ПРЕДЛАГАНА ЦЕНА в лв. без ДДС, при условие на доставка DDP "АЕЦ Козлодуй", съгласно INCOTERMS '2010, цифром и словом: | | | | | |

ПОДПИС и ПЕЧАТ:

_____ (име и фамилия)

_____ (дата)

_____ (длъжност на управляващия/представяващия участника)

_____ (наименование на участника)

УКАЗАНИЯ

За подготовка на офертата

1. Общи условия

- 1.1. Редът и условията, при които ще се определи изпълнител на обществената поръчка са съгласно Закона за обществените поръчки (ЗОП). Процедурата за възлагане на обществената поръчка дава равни възможности за участие на всички участници, отговарящи на изискванията на възложителя и включени в СИП със същия предмет.
- 1.2. Документацията за участие в процедурата и разясненията по нея се публикуват в Регистъра за обществени поръчки и в Профила на купувача на Интернет адреса, посочен в т. т. I.1) от обявлението.
- 1.3. При изготвяне на офертата всеки участник трябва да се придържа точно към обявените от възложителя условия.
- 1.4. До изтичането на срока за подаване на офертите всеки участник в процедурата може да промени, допълни или да оттегли офертата си.
- 1.5. Всеки участник в процедура за възлагане на обществена поръчка има право да представи само една оферта.
- 1.6. Участниците са длъжни да съблюдават сроковете и условията, посочени в обявлението и документацията за участие в процедурата на договаряне с обявление.
- 1.7. Участниците нямат право да използват документ или информация от документацията за участие в процедурата за цели различни от подготовката на офертата за срока на подготовката им и до 5 /пет/ години след това.

2. Подготовка на офертата за участие в процедурата

„Участник“ е физическо или юридическо лице или тяхно обединение, което е представило оферта.

- 2.1. Оферта за участие в процедура на договаряне с обявление подава кандидат, който е получил писмена покана от Възложителя.
- 2.2. Участникът представя офертата си в срок, посочен в поканата за участие в договарянето.
- 2.3. Офертата се изготвя по образца, приложен към документацията за участие в процедурата. Условията в образците от документацията за участие са задължителни за участниците и не могат да бъдат променени от тях.
- 2.4. Офертата се представя в писмен вид на хартиен носител.
- 2.5. Всички разходи по изготвяне и подаване на офертите са за сметка на участниците.

3. Съдържание на офертата и изисквания при изготвянето ѝ

3.1. Офертата на участника съдържа:

Титул на офертата, съдържащ точен списък на документите, които участникът прилага.

Документът се изготвя по приложения образец към настоящата документация и се представя в оригинал.

3.1.1. “Техническо предложение”, което трябва:

3.1.1.1. да бъде изготвено въз основа на изискванията на техническата спецификация, пълното описание на предмета на поръчката и образца на офертата.

3.1.1.2. да съдържа спецификация на предлаганата стока за доставка с включени наименование, описание, произход, стандарт и др., изготвена съгласно приложения по т.1.1. образец към офертата.

3.1.1.6. друга информация, ако Участника смята за необходимо да представи.

3.1.1.7. Декларация по чл.33, ал. 4 от ЗОП /ако е приложимо/.

Забележка: Всяка информация, невяклучена в декларацията по чл. 33, ал. 4 от ЗОП, подлежи на публикуване в Профила на купувача, съгласно чл. 22б от ЗОП

3.1.2. “Ценово предложение”, което трябва:

3.1.2.1. да бъде изготвено, съгласно приложения по т.П.1. образец към офертата.

3.1.2.2. да съдържа ценова таблица за формиране цената на доставката с попълнена единична и обща цена (в лева без ДДС), формирана при условие на доставка DDP Козлодуй (Incoterm's

2010) е включени всички разходи за доставка до склад на Възложителя, опаковка, транспорт, такси и други дължими суми.

3.1.3. Посочените в офертата цени подлежат на договаряне, но се фиксират със сключването на договор и остават в сила през време на изпълнението на договора.

3.1.4. Допуснати в офертата аритметични и технически грешки и пропуски в определянето на цената са единствено за сметка на участниците.

3.1.5. Участникът задължително предлага начин на плащане в съответствие с проекта на договор, приложен към настоящата документация.

3.1.6. В случай че има несъгласие с някоя от клаузите на проекта на договора, участника прилага и Предложение за изменение и/или допълнение на клаузите на проекта на договор.

3.2. Офертата и всички документи, които са част от нея, следва да бъдат представени в оригинал или да са заверени, когато са ксерокопия, с гриф "вярно с оригинала", подпис на лицето, представляващо участника и свеж печат.

3.3. Документите и данните в офертата се подписват само от лица с представителни функции, упълномощени за това лица, за което се изисква представяне на нотариално заверено пълномощно за изпълнение на такива функции.

3.4. Всички документи, свързани с офертата следва да са на български език или да са придружени с превод на български език.

3.5. В офертата и приложените документи не се допускат никакви вписвания между редовете, изтривания или корекции, освен ако са заверени с подписа на лицето представляващо участника и свеж печат.

3.6. Желателно е документите в пликове "Предложение за изпълнение на поръчката" и "Предлагана цена" да бъдат поставени в папки и да бъдат номерирани (стр. ... от общ бр. стр. ...).

4. Окомплектоване и подаване на офертата

4.1. Офертата се представя в запечатан непрозрачен плик от участника или от упълномощен от него представител лично или по пощата с препоръчано писмо с обратна разписка (resp. чрез куриерска служба). Върху плика се посочва наименование на участника, адрес за кореспонденция, телефон и по възможност факс и електронен адрес. На плика се записва "Оферта за участие в процедура на договаряне с обявление с предмет: **"Доставка на работно облекло извън контролирана зона"** за об. поз. №..... /наименование на обособената позиция/.

4.2. Пликът по т. 4.1. съдържа два отделни запечатани, непрозрачни и надписани плика, както следва:

4.2.1. Плик № 1 с надпис **"Предложение за изпълнение на поръчката"** за об. поз. №..... /наименование на обособената позиция/, в който се поставят документите, изброени в т. I от Образеца на оферта и Титула на офертата.

4.2.2. Плик № 2 с надпис **"Предлагана цена"** за об. поз. №..... /наименование на обособената позиция/, в който се поставят документите, изброени в т. II от Образеца на оферта.

4.3. Офертата се изпраща на адрес: гр. Козлодуй, "АЕЦ Козлодуй" ЕАД, Централно деловодство.

4.4. Участникът е длъжен да обезпечи получаването на офертата на указаното място и срок. Разходите за подаване на офертата са за негова сметка. Рискът от забава или загубване на офертата е за участника.

4.5. Възложителят не се ангажира да съдейства за пристигането на офертата на адреса и в срока, определен от него.

4.6. При приемане на офертата върху плика се отбелязват поредният номер, датата и часът на получаването и посочените данни се записват във входящ регистър, за което на приносителя се издава документ.

4.7. Възложителят не приема за участие в процедурата и връща незабавно на участниците оферти, които са представени след изтичане на крайния срок или в незапечатан, или плик с нарушена цялост.

5. За всички неуредени въпроси се прилагат разпоредбите на Закона за обществените поръчки и Правилника за прилагането му.

ДОГОВОР

№

Днес,2013 год., в гр. Козлодуй, между:
“АЕЦ Козлодуй” ЕАД, гр.Козлодуй, вписано в търговския регистър към Агенция по вписванията с ЕИК 106513772, представлявано от – Изпълнителен Директор, наричано по-нататък в Договора **ВЪЗЛОЖИТЕЛ**, от една страна, и
, гр., вписано в търговския регистър към Агенция по вписванията с ЕИК представлявано от –
 наричано по-нататък в Договора **ИЗПЪЛНИТЕЛ**,
 от друга страна и на основание чл.41 и следващите от Закона за обществените поръчки и във връзка с Решение №АД-...../.....2014 г. на Изпълнителния директор на “АЕЦ Козлодуй” ЕАД за класиране на офертите и определяне на изпълнител на обществената поръчка с обект: **“Доставка на работно облекло извън контролирана зона”** се сключи настоящият Договор за следното:

1. ПРЕДМЕТ НА ДОГОВОРА

1.1 **ВЪЗЛОЖИТЕЛЯТ** възлага и заплаща, а **ИЗПЪЛНИТЕЛЯТ** приема да извърши доставка на работно облекло извън КЗ,

Обособена позиция № “.....”

Обособена позиция № “.....”

Обособена позиция № “.....”

Обособена позиция № “.....”

наричани за краткост “стока”, в обем, номенклатура, технически данни и единични цени, съгласно Приложение № 2 – Пълно описание и Техническа спецификация на **ВЪЗЛОЖИТЕЛЯ**, Приложение № 3 - Техническа спецификация на **ИЗПЪЛНИТЕЛЯ** и Приложение № 4 – Предлагана цена – неразделна част от настоящия договор.

1.2 Предметът на договора включва представяне на мостри на готовото облекло за одобрение от **ВЪЗЛОЖИТЕЛЯ**.

2. ЦЕНА И НАЧИН НА ПЛАЩАНЕ

2.1 Цената за доставка на цялото количество, включено в обхвата на настоящия договор е в размер лева (словом:), без ДДС, при условие на доставка DDP АЕЦ Козлодуй, съгласно INCOTERMS '2010.

2.1.1 Цената по т. 2.1 е сума от цените по обособените позиции, включени в предмета на договора, съгласно отделни ценови таблици с посочени единични и общи цени.

2.2 Цената по т. 2.1 е окончателна и валидна до пълното изпълнение на договора.

2.3 **ВЪЗЛОЖИТЕЛЯТ** заплаща стойността на всяка частична доставка, в срок до 30 /тридесет/ календарни дни от датата на приемане на частичната доставка, срещу представени оригинална фактура, приемно-предавателен протокол, протокол за извършен входящ контрол, без забележки.

2.4 Плащанията по настоящия договор ще бъдат извършвани чрез банков превод в полза на **ИЗПЪЛНИТЕЛЯ**, по следните банкови реквизити:

Банкова сметка в лева:

Банка:

Банков код:

3. СРОКОВЕ ЗА ИЗПЪЛНЕНИЕ НА ДОГОВОРА

3.1 След сключване на договора **ИЗПЪЛНИТЕЛЯТ** представя в срок до 10 работни дни мостри за работното облекло предмет на настоящия договор, за което се изготвя приемо-предавателен протокол за мостри.

3.2 В срок до 15 работни дни от датата на приемо-предавателния протокол за мостри **ВЪЗЛОЖИТЕЛЯТ** извършва проверка за съответствие на представените мостри с изискванията на **ВЪЗЛОЖИТЕЛЯ**, изготвя протокол и го изпраща на **ИЗПЪЛНИТЕЛЯ**.

3.3 При констатирани несъответствия **ВЪЗЛОЖИТЕЛЯ** връща несъответстващите мостри, а **ИЗПЪЛНИТЕЛЯТ** се задължава в срок до 10 работни дни да отстрани несъответствията и да представи мострите.

3.4 В случай на повторно констатиране на несъответствия в представените мостри **ВЪЗЛОЖИТЕЛЯТ** прекратява договора за съответната обособена позиция.

3.5 **ИЗПЪЛНИТЕЛЯТ** извършва частични доставки на стоката след одобряване на мострите в срок календарни дни, от датата на получаване на заявка за доставка, отправена от **ВЪЗЛОЖИТЕЛЯ**. Заявката е в писмен вид и съдържа минимум следната информация: вид, количество и размери на исканата стока.

3.6 Настоящият договор се сключва за срок от 12 (дванадесет) месеца, считано от датата на двустранното му подписване.

4. ПРЕДАВАНЕ НА СТОКАТА. ПРЕМИНАВАНЕ НА СОБСТВЕНОСТТА И РИСКА. ТРАНСПОРТИРАНЕ

4.1 При предаване на стоката страните подписват приемно - предавателен протокол, който ги обвързва относно факта на предаването.

4.2 Собствеността и рискът от погиването и повреждането на стоката преминават върху **ВЪЗЛОЖИТЕЛЯ** в момента на подписването на протокола за входящ контрол без забележки.

4.3 При всяка частична доставка за дата на доставка се счита датата на подписване на приемно-предавателния протокол, а за дата на приемане на частичната доставка от **ВЪЗЛОЖИТЕЛЯ** се счита датата на съответния протокол за входящ контрол, без забележки.

4.4 **ИЗПЪЛНИТЕЛЯТ** транспортира стоката до склад "АЕЦ Козлодуй" ЕАД на свои разноси и собствен риск.

5. ОПАКОВКА, МАРКИРОВКА И СЪПРОВОДИТЕЛНА ДОКУМЕНТАЦИЯ

5.1 Всеки артикул трябва да бъде доставян индивидуално опакован в прозрачна, здрава, полиетиленова опаковка, комплектовани на стекове по 5 броя и в общи опаковки, които да гарантират запазване на външния вид от замърсяване, както и целостта и качествата на стоката през времето на транспортиране, товароразтоварване, преброяване и съхранение в закрит склад до пускането и в употреба, с изключение на случаите при които заявката за съответния артикул или размер е с по-малък брой.

5.1.1 Във всяка отделна опаковка, на видно място, трябва да бъде поставен четлив екземпляр опаковъчен лист или етикет, съдържащ минимум следната информация: наименование на артикула, размер, количество (брой) в опаковката.

5.2 Доставяната стока трябва да бъде етикирана и маркирана с фирмен знак и лого, съгласно изискванията в Приложение № 2 – Пълно описание на предмета на поръчката и Техническа спецификация на **ВЪЗЛОЖИТЕЛЯ**.

5.3 **ИЗПЪЛНИТЕЛЯТ** изпраща известие за готовност за експедиране за всяка от частичните доставки по този договор. Известието се изпраща до "АЕЦ Козлодуй" ЕАД на факс 0973/72047, в срок не по-късно от 3 (три) работни дни преди предвидената дата на експедиция на стоката.

5.4 Стоката по всяка частична доставка трябва да бъде експедирана и доставена заедно със следната съпроводителна документация:

- декларация за съответствие, съгласно изискването на чл.51, ал.2 от "Наредба за съществените изисквания и оценяване съответствието на личните предпазни средства";
- декларация за съответствие с одобрените мостри;
- инструкция за употреба, съставена от производителя, съгласно изискването на чл.13, ал.2 от "Наредбата за съществените изисквания и оценяване на съответствието на личните предпазни средства" (на български език);
- копие на протоколите от акредитирана лаборатория за изпитване, доказващи съответствието;
- опаковъчен лист, за всяка обща опаковка;
- спецификация към фактурата за частичната доставка, съдържаща наименование на артикула, размер, количество, брой опаковки.

6. КАЧЕСТВО, ГАРАНЦИИ И РЕКЛАМАЦИИ

6.1 Стоката, доставяна по настоящия договор, трябва да е с качество, което да отговаря на изискванията на **ВЪЗЛОЖИТЕЛЯ**, на стандартите и условията, указани в приложенията на този договор. Качеството трябва да бъде потвърдено с декларация за съответствие и с протокол от извършен входящ контрол на доставката при възложителя, завършил без забележки.

6.2 На всяка частична доставка на стока, предмет на този договор, ще бъде извършван общ входящ контрол от **ВЪЗЛОЖИТЕЛЯ** в присъствието на **ИЗПЪЛНИТЕЛЯ** или упълномощено от него лице. При входящия контрол се проверяват отсъствието на явни недостатъци, комплектността на стоката, наличието на всички необходими документи, като при входящия контрол ще бъде извършван и контрол за съответствие чрез съпоставяне на качеството на доставения артикул/и, с това на одобрената мостра.

6.3 В случай, че при входящия контрол бъдат констатирани видими отклонения в качеството на стоката и/или несъответствия между фактически доставяната стока, съпроводителните документи към нея и указаното в заявката, и/или са констатирани отклонения в качеството на фактически доставяните артикули при съпоставката с одобрената мострата, то протоколът за входящ контрол на частичната доставка е със забележки и **ВЪЗЛОЖИТЕЛЯТ** не приема стоката, във връзка с т.4.3 от този договор докато **ИЗПЪЛНИТЕЛЯТ** не отстрани несъответствията и отклоненията по частичната доставка.

6.4 В случаите по т. 6.3 **ИЗПЪЛНИТЕЛЯТ** е длъжен в срок до 10 (десет) дни, считано от датата на протокола от входящия контрол със забележки към доставка, да отстрани констатираните несъответствия на стоката и/или документите, и/или да замени стоката, която е с отклонения в качеството с нова от същия вид и без отклонения в качеството. **ВЪЗЛОЖИТЕЛЯТ** приема частичната доставка, когато несъответствията и отклоненията, които са били констатирани бъдат отстранени от **ИЗПЪЛНИТЕЛЯТ** и последният е извършил това в срока по тази точка.

6.5 **ИЗПЪЛНИТЕЛЯТ** гарантира качеството на доставяната стока от всяка частична доставка за срокът им на годност от(словом:)
месеца, считано от датата приемане на доставката. Гаранцията обхваща несъответствия и/или отклонения в качеството на стоката, които са констатирани след като стоката е била приета от **ВЪЗЛОЖИТЕЛЯ**. Гаранцията е валидна при спазване на изискванията в инструкцията за правилно съхранение, употреба, придружаваща доставената стока. В случаите по тази точка **ИЗПЪЛНИТЕЛЯТ**, със свои сили и за своя сметка, заменя дефектната стока с нова стока от същия вид без отклонения в качеството, дефекти и/или несъответствия в срок до 30 (тридесет) дни от датата на рекламационния акт на **ВЪЗЛОЖИТЕЛЯ**.

6.6 Рекламации по качеството трябва да се извършват не по-късно от 30 (тридесет) дни след изтичане срока на годност (т. 6.5).

6.7 Рекламациите се оформят в писмен вид и трябва да съдържат описание на появилия се дефект, както и всички изисквания на **ВЪЗЛОЖИТЕЛЯ**, след удовлетворяване на които рекламацията се счита за уредена.

7. ЗАКЛЮЧИТЕЛНИ РАЗПОРЕДБИ

7.1 Договорът влиза в сила от момента на двустранното му подписване.

7.2. Изпълнителят не следва да представя гаранция за изпълнение на договора.

7.3 Неразделна част от настоящия договор са следните приложения:

Приложение № 1 - Общи условия на договора;

Приложение № 2 - Пълно описание и Техническа спецификация на **ВЪЗЛОЖИТЕЛЯ**;

Приложение № 3 - Техническа/и спецификация/и на **ИЗПЪЛНИТЕЛЯ**;

Приложение № 4 - Ценова/и таблица/и на **ИЗПЪЛНИТЕЛЯ**.

7.4 Отговорни лица по изпълнението на настоящия договор от страна на **ВЪЗЛОЖИТЕЛЯ** са:

..... тел.: 0973/7.....;

..... тел.: 0973/7.....;

7.5 Отговорно лице по изпълнението на настоящия договор от страна на **ИЗПЪЛНИТЕЛЯ** е тел.:

7.6 Настоящият договор е подписан в два еднообразни екземпляра - по един екземпляр за всяка от страните.

8. ЮРИДИЧЕСКИ АДРЕСИ

ИЗПЪЛНИТЕЛ:

.....

гр.....

ул.

тел/факс:

E-mail:

ЕИК:

ИН по ЗДДС: BG

ВЪЗЛОЖИТЕЛ:

"АЕЦ Козлодуй" ЕАД

3321 Козлодуй

БЪЛГАРИЯ

тел/факс: 0973/73530; 0973/76027

E-mail: commercial@npp.bg

ЕИК: 106513772

ИН по ЗДДС: BG 106513772

ИЗПЪЛНИТЕЛ:

.....

.....

ВЪЗЛОЖИТЕЛ:

.....

.....

ОБЩИ УСЛОВИЯ НА ДОГОВОРА

| | | |
|-----|---|----|
| 1. | РЕД ЗА ПРИЛАГАНЕ НА ОБЩИТЕ УСЛОВИЯ ПО ДОГОВОР | 2 |
| 2. | ГАРАНЦИЯ ЗА ИЗПЪЛНЕНИЕ..... | 2 |
| 3. | ПРАВА И ЗАДЪЛЖЕНИЯ ПО ДОГОВОРА | 2 |
| 4. | ПОДИЗПЪЛНИТЕЛИ..... | 2 |
| 5. | ОБЕДИНЕНИЯ..... | 3 |
| 6. | ДАНЪЦИ И ТАКСИ ЗА ЧУЖДЕСТРАННИ ИЗПЪЛНИТЕЛИ..... | 3 |
| 7. | ВХОДНИ ДАННИ И ИНФОРМАЦИЯ ПО ДОГОВОРА | 3 |
| 8. | УПРАВЛЕНИЕ НА КАЧЕСТВОТО..... | 4 |
| 9. | ФИЗИЧЕСКА ЗАЩИТА, СИГУРНОСТ И ДОСТЪП ДО ЗАЩИТЕНАТА ЗОНА.... | 4 |
| 10. | ЯДРЕНАТА БЕЗОПАСНОСТ И РАДИАЦИОННА ЗАЩИТА..... | 4 |
| 11. | БЕЗОПАСНОСТ НА ТРУДА И ЗДРАВΟΣЛОВНИ УСЛОВИЯ НА ТРУД..... | 5 |
| 12. | ПОЖАРНА БЕЗОПАСНОСТ | 7 |
| 13. | ОДИТИ, ИНСПЕКЦИИ И ПРОВЕРКИ | 7 |
| 14. | ОПАЗВАНЕ НА ОКОЛНАТА СРЕДА..... | 7 |
| 15. | СРОК ЗА ИЗПЪЛНЕНИЕ | 8 |
| 16. | НЕУСТОЙКИ | 8 |
| 17. | ПРЕКРАТЯВАНЕ И РАЗВАЛЯНЕ НА ДОГОВОРА | 8 |
| 18. | НЕПРЕОДОЛИМА СИЛА | 9 |
| 19. | РЕД ЗА РЕШАВАНЕ НА СПОРОВЕТЕ..... | 9 |
| 20. | ОТГОВОРНО ЛИЦЕ ОТ СТРАНА НА ВЪЗЛОЖИТЕЛЯ | 9 |
| 21. | ОТГОВОРНО ЛИЦЕ ОТ СТРАНА НА ИЗПЪЛНИТЕЛЯ..... | 9 |
| 22. | КОМУНИКАЦИЯ МЕЖДУ СТРАНИТЕ | 9 |
| 23. | ЕЗИК НА ДОГОВОРА | 10 |
| 24. | ПРОМЕНИ В ДОГОВОРА | 10 |

1. РЕД ЗА ПРИЛАГАНЕ НА ОБЩИТЕ УСЛОВИЯ ПО ДОГОВОР

1.1. Общите условия към договора се прилагат за всички договори сключвани от "АЕЦ Козлодуй" ЕАД като **ВЪЗЛОЖИТЕЛ**.

1.2. Общите условия са неразделна част от договора и не могат да се разглеждат самостоятелно.

1.3. Клаузите, съдържащи се в общите условия по договора, които нямат отношение към предмета на основния договор се считат за неприложими.

1.4. Редът за работата на външни организации на площадката на "АЕЦ Козлодуй" ЕАД е съгласно действащата писмена инструкция ДБК.КД.ИН.028 "Инструкция по качество. Работа на външни организации при сключен договор".

2. ГАРАНЦИЯ ЗА ИЗПЪЛНЕНИЕ

2.1. **ИЗПЪЛНИТЕЛЯТ** следва да представи при подписване на договора гаранция за изпълнение на договора в размер на 5 % (пет процента) от стойността му - парична сума или неотменима, безусловно платима банкова гаранция със срок на валидност 30 дни по-дълъг от този на договора, която се освобождава не по-късно от 15 работни дни след ефективно изпълнение на предмета на договора, за което **ИЗПЪЛНИТЕЛЯТ** изпраща писмо до **ВЪЗЛОЖИТЕЛЯ** с актуални банкови реквизити.

2.2. Когато предметът на договора се изпълнява на етапи, **ВЪЗЛОЖИТЕЛЯТ** включва в специфичните условия клауза за частично освобождаване на гаранцията на изпълнената част от предмета на обществената поръчка.

2.3. Гаранцията за изпълнение се задържа от **ВЪЗЛОЖИТЕЛЯ** при неизпълнение на задълженията, пости от **ИЗПЪЛНИТЕЛЯ** по този договор.

2.4. **ВЪЗЛОЖИТЕЛЯТ** не дължи лихви за периода през който средствата по т. 2.1. от договора законно са престояли при него.

3. ПРАВА И ЗАДЪЛЖЕНИЯ ПО ДОГОВОРА

3.1. Правата и задълженията на страните са регламентирани в договора.

3.2. **ИЗПЪЛНИТЕЛЯТ** няма право да прехвърля своите задължения по договора или част от тях на трета страна.

4. ПОДИЗПЪЛНИТЕЛИ

4.1. При участие на подизпълнители при изпълнението на предмета на договора, то за тях са валидни всички приложими разпоредби на Закона за обществените поръчки.

4.2. **ИЗПЪЛНИТЕЛЯТ** е изцяло и единствено отговорен пред **ВЪЗЛОЖИТЕЛЯ** за изпълнението на договора, включително и за действията на подизпълнителите. **ИЗПЪЛНИТЕЛЯТ** отговаря за действията на подизпълнителите като за свои действия.

4.3. **ИЗПЪЛНИТЕЛЯТ** носи отговорност за контрол на качеството на работата и спазване на изискванията за безопасна работа на персонала на подизпълнителите си.

4.4. **ИЗПЪЛНИТЕЛЯТ** се задължава да определи компетентни длъжностни лица, които да извършват контрол на работата на подизпълнителите.

4.5. Всички условия към изпълнение на договора определени към **ИЗПЪЛНИТЕЛЯ** важат в пълна сила за неговите подизпълнители. Отговорност за осигуряване на това условие от договора носи **ИЗПЪЛНИТЕЛЯ**.

4.6. Комуникацията между **ВЪЗЛОЖИТЕЛЯ** и Подизпълнителите по договора се осъществява само чрез **ИЗПЪЛНИТЕЛЯ**.

4.7. **ВЪЗЛОЖИТЕЛЯТ** има право да прави инспекции и проверки на работата на площадката и одити на подизпълнители, по реда по който същите се извършват за **ИЗПЪЛНИТЕЛЯ**.

5. ОБЕДИНЕНИЯ

5.1. В случаите, когато **ИЗПЪЛНИТЕЛЯТ** е обединение, всички участници са солидарно отговорни за изпълнението на задълженията по договора.

5.2. Всяко изменение в структурата и участниците в обединението ще се счита за неизпълнение на задълженията на **ИЗПЪЛНИТЕЛЯ**.

6. ДАНЪЦИ ЗА ЧУЖДЕСТРАННИ ИЗПЪЛНИТЕЛИ

6.1. Данък удържан при източника

6.1.1. Ако **ИЗПЪЛНИТЕЛЯТ** е чуждестранно юридическо лице, доходи, които **ИЗПЪЛНИТЕЛЯТ** реализира по Договора, могат да подлежат на облагане с данък при източника, когато за тях са приложими съответните разпоредби от българското данъчно законодателство. В такъв случай **ВЪЗЛОЖИТЕЛЯТ** е задължен да начисли и удържи данъка, да го декларира и внесе от името и за сметка на **ИЗПЪЛНИТЕЛЯ**.

6.1.2. При възникване на данъчното задължение на **ИЗПЪЛНИТЕЛЯ** за доход, свързан с плащане по Договора, **ВЪЗЛОЖИТЕЛЯТ** ще удържи от плащането данъка при източника, изчислен с данъчна основа и данъчна ставка, както са определени в приложимия закон, и ще го внесе в съответната териториална дирекция на Националната агенция за приходите (ТД на НАП) в законовия срок, освен ако за **ИЗПЪЛНИТЕЛЯ** има становище на орган по приходите за наличие на основания за прилагане на СИДДО и той се освобождава от облагане на дохода. Такова удържане и внасяне на данък при източника от плащане по Договора не се счита за неизпълнение на задължението на **ВЪЗЛОЖИТЕЛЯ** да плати договорена цена по условията на Договора.

6.1.3. **ИЗПЪЛНИТЕЛЯТ** може да получи от ТД на НАП удостоверение за внесения данък при източника по подадено от него искане. **ВЪЗЛОЖИТЕЛЯТ** съдейства на **ИЗПЪЛНИТЕЛЯ** с осигуряване на необходимите документи, прилагани към искането, когато са налични при него.

6.2. Прилагане на СИДДО

6.2.1. Когато между Република България и страната на **ИЗПЪЛНИТЕЛЯ** има влязла в сила Спогодба за избягване на двойното данъчно облагане (СИДДО), която предвижда данъчно облекчение за **ИЗПЪЛНИТЕЛЯ** при облагане на неговия доход в Република България, **ИЗПЪЛНИТЕЛЯТ** може да поиска прилагането на СИДДО, като след възникване на данъчното задължение за дохода удостовери основанията за това пред органа по приходите. В такъв случай **ВЪЗЛОЖИТЕЛЯТ** съдейства на **ИЗПЪЛНИТЕЛЯ** с осигуряване на необходимите документи, прилагани към искането за прилагане на СИДДО, когато са налични при него или в правомощията му да ги издаде.

7. ВХОДНИ ДАННИ И ИНФОРМАЦИЯ ПО ДОГОВОРА

7.1. **ВЪЗЛОЖИТЕЛЯТ** е длъжен да представи на **ИЗПЪЛНИТЕЛЯ** необходимите входни данни за изпълнение на дейностите по договора.

7.2. Входни данни могат да бъдат съществуващи документи и данни в "АЕЦ Козлодуй" и се предават във вида, в който са налични.

7.3. **ВЪЗЛОЖИТЕЛЯТ** има право да предава необходимите входни данни на хартиен и електронен носител.

7.4. **ИЗПЪЛНИТЕЛЯТ** няма право, без предварителното писмено съгласие на **ВЪЗЛОЖИТЕЛЯ**, да използва документ или информация за цели различни от изпълнението на договора за срока на действие на този договор и до 5 (пет) години след приключването му.

7.5. **ИЗПЪЛНИТЕЛЯТ** се задължава да не предоставя на трети физически или юридически лица информацията по т.7.4.

8. УПРАВЛЕНИЕ НА КАЧЕСТВОТО

8.1. **ИЗПЪЛНИТЕЛЯТ** е длъжен да изпълни възложената му дейност в съответствие с изискванията на собствената си система по качество с отчитане изискванията на **ВЪЗЛОЖИТЕЛЯ**.

8.2. Ако в Техническото задание се изисква Програма за осигуряване на качеството (План по качеството) за изпълнение на дейността по договора и/или План за контрол на качеството, в срок от 20 работни дни след сключването на договора **ИЗПЪЛНИТЕЛЯТ** разработва, изискваните документи по указания на "АЕЦ Козлодуй" ЕАД.

8.3. Всички документи, собственост на **ИЗПЪЛНИТЕЛЯ**, които са цитирани в Програмата или за осигуряване на качеството (Плана по качеството), могат да бъдат изисквани при необходимост от **ВЪЗЛОЖИТЕЛЯ** за преглед и оценка, с оглед идентифициране на методиката и/или технологията, по която ще се извършват дейности.

8.4. Несъответствията по доставките и дейностите, предмет на договора се регистрират, идентифицират и управляват по реда за контрол на несъответствията, определен от "АЕЦ Козлодуй" ЕАД.

8.5. Програмите за осигуряване на качеството (Плановете по качеството) и Плановете за контрол на качеството се изготвят, съгласуват от упълномощен персонал на "АЕЦ Козлодуй" ЕАД, утвърждават и разпространяват преди стартиране на дейностите, включени в тях.

8.6. Програмата за осигуряване на качеството (Плана по качеството) на **ИЗПЪЛНИТЕЛЯ** става неразделна част от договора.

9. ФИЗИЧЕСКА ЗАЩИТА, СИГУРНОСТ И ДОСТЪП ДО ЗАЩИТЕНАТА ЗОНА

9.1. **ВЪЗЛОЖИТЕЛЯТ** се задължава да осигури достъп на персонал на **ИЗПЪЛНИТЕЛЯ** при изпълнението на задълженията им по настоящия договор, съгласно Инstrukция за пропускателен режим в "АЕЦ Козлодуй" ЕАД № УС.ФЗ.ИН 015.

9.2. **ИЗПЪЛНИТЕЛЯТ** трябва да изготви и предаде на **ВЪЗЛОЖИТЕЛЯ** необходимата документация за достъп на персонала по изпълнение на договора до защитената зона на "АЕЦ Козлодуй" ЕАД, съгласно ДБК.КД.ИН.028.

9.3. При неизпълнение на предходната точка от договора ще бъде отказан достъп на персонала на **ИЗПЪЛНИТЕЛЯ** в защитената зона на "АЕЦ Козлодуй" ЕАД.

9.4. Когато за изпълнение на задълженията по този договор **ИЗПЪЛНИТЕЛЯТ** ще използва транспортни средства, той се задължава при въвеждането им в защитената зона на "АЕЦ Козлодуй" ЕАД да представя Протокол за извършена проверка на конкретното МПС, с изричен запис в него, че то няма да бъде пряко или косвено източник на неправомерни действия, съгласно Наредба за осигуряване на физическата защита на ядрените съоръжения, ядрения материал и радиоактивните вещества, Приета с ПМС № 224 от 25.08.2004 г., обн., ДВ, бр. 77 от 3.09.2004 г.

9.5. Протокол за извършената проверка се оформя за всяко МПС, при всеки отделен случай и се подписва от Ръководителя или упълномощено за това длъжностно лице на **ИЗПЪЛНИТЕЛЯ** и водача на транспортното средство.

9.6. При неизпълнение на предходната точка от договора ще бъде отказан достъп на транспортните средства на **ИЗПЪЛНИТЕЛЯ** в защитената зона на "АЕЦ Козлодуй" ЕАД.

9.7. **ИЗПЪЛНИТЕЛЯТ** се задължава да обезпечи преминаване проверка за надеждност на персонала, който ще работи на площадката на "АЕЦ Козлодуй" ЕАД, съгласно чл. чл.40, т.2 от Правилника за прилагане на Закона за Държавна агенция "Национална сигурност".

10. ЯДРЕНАТА БЕЗОПАСНОСТ И РАДИАЦИОННА ЗАЩИТА

10.1. За договори, които включват дейности, доставки или услуги, които имат отношение към ядрената безопасност, радиационната защита, аварийната готовност и/или физическата защита, се изисква от **ИЗПЪЛНИТЕЛЯ** да представи необходимите документи за проверка от Дирекция "Б и К" на "АЕЦ Козлодуй" ЕАД в обем и срок, съгласно ДБК.КД.ИН.028.

10.2. Договори, които имат отношение към ядрената безопасност, радиационната защита, аварийната готовност и/или физическата защита влизат в сила от момента на двустранното им подписване, а изпълнението на предмета на договора започва от датата на утвърждаване на Протокол за проверка на документите от Дирекция "Б и К" на "АЕЦ Козлодуй" ЕАД. Сроковете, определени в договора, започват да се отчитат от датата на уведомяване на **ИЗПЪЛНИТЕЛЯ** за утвърдения протокол за проверка на документите.

10.3. В случаите, когато дейността, предмет на конкретен договор с външна организация е свързана с реализацията на техническо решение, за което се изисква разрешение съгласно ЗБИЯЕ, изпълнението на дейностите по договора започва след издаване на разрешение за техническото решение от АЯР. В случай, че АЯР изиска допълнителни документи, **ИЗПЪЛНИТЕЛЯТ** е длъжен да ги представи в посочените срокове.

10.4. Дейностите по оборудване, имащо отношение към безопасността се извършват спрямо писмени процедури, технологии и методологии.

10.5. **ИЗПЪЛНИТЕЛЯТ** се задължава да обезпечи запознаване на персонала, който ще работи на площадката на "АЕЦ Козлодуй" ЕАД, с общите изисквания за действия при авария в АЕЦ, да спазва процедурите при ликвидация на авария.

10.6. Персоналът на **ИЗПЪЛНИТЕЛЯ** и неговите подизпълнители, включително чуждестранни фирми, които изпълняват дейности в зоните със строг режим на площадката на "АЕЦ Козлодуй" ЕАД са длъжни да спазват изискванията на:

- "Инструкция за радиационна защита в АЕЦ Козлодуй ЕАД, ЕН-2", идент. № 30.ОБ.00.РБ.01;

- "Инструкция по радиационна защита в ХОГ на "АЕЦ Козлодуй" ЕАД", идент. № ХОГ.ИР3.01;

- "Инструкция по качество. Работа на външни организации при сключен договор", идент. № ДБК.КД.ИН.028.

10.7. **ИЗПЪЛНИТЕЛЯТ** носи отговорност за безопасността на труда и дозовото натоварване на персонала, който командирова за работа в "АЕЦ Козлодуй" ЕАД за изпълнение на дейността по договора.

10.8. **ИЗПЪЛНИТЕЛЯТ** определя отговорно лице по радиационна защита в организацията със заповед.

10.9. При необходимост от извършване на дейности в зона строг режим (ЗСР) задължително се извършва измерване на целотелесната активност на персонала на **ИЗПЪЛНИТЕЛЯ**, включително за лица работещи по граждански договор и представители на чуждестранни организации, преди започване и след завършване на работата по съответния договор на ВО.

10.10. За работа в ЗСР, **ВЪЗЛОЖИТЕЛЯТ** осигурява на **ИЗПЪЛНИТЕЛЯ** за своя сметка специално работно облекло, лични предпазни средства, дозиметричен контрол и др. съгласно изискванията на Наредба № 32 от 07.11.2005 г. за условията и реда за извършване на дозиметричен контрол на лицата, работещи с източници на йонизиращи лъчения.

10.11. **ВЪЗЛОЖИТЕЛЯТ** информира периодично **ИЗПЪЛНИТЕЛЯ** за полученото дозово натоварване на персонала, съгл. чл. 122 ал. 3 на Наредба за радиационна защита при дейности с източници на йонизиращи лъчения. **ИЗПЪЛНИТЕЛЯТ** предоставя данни за дозовото натоварване на персонала си преди първоначалното допускане до работа.

11. БЕЗОПАСНОСТ НА ТРУДА И ЗДРАВΟΣЛОВНИ УСЛОВИЯ НА ТРУД

11.1. От гледна точка на техническата безопасност, командированият персонал на **ИЗПЪЛНИТЕЛЯ** и неговите подизпълнители, включително чуждестранни фирми, условно се приравнява (с изключение на правото за издаване на наряди и допускане до работа) към персонала на "АЕЦ Козлодуй" ЕАД и е длъжен да спазва изискванията на:

- „Правилник за безопасност при работа в неелектрически уредби на електрически и топлофикационни централи и по топлопрепосни мрежи и хидротехнически съоръжения“

- „Правилник за безопасност и здраве при работа в електрически уредби на електрически и топлофикационни централи и по електрически мрежи“

11.2. **ИЗПЪЛНИТЕЛЯТ** определя отговорно лице по безопасност на труда в организацията със заповед.

11.3. **ВЪЗЛОЖИТЕЛЯТ** се задължава да осигури фронт за работа съобразно съответните условия за непрекъснат или спрян производствен процес, като обезопаси съоръженията съгласно действащите правилници в АЕЦ и открие наряди за допуск до работа.

11.4. Издаването на наряди за работа, допускане до работа, контрол на дейността на ВО, относно изискванията на техническата документация, закриване на нарядите и приемане на работното място, контрола и отчитане на дозовото натоварване на персонала и др. се извършват според определения ред в съответното структурно звено, по чието оборудване/на чиято територия се работи.

11.5. **ВЪЗЛОЖИТЕЛЯТ** се задължава да осигури инструктиране на външния персонал, според изискванията на НАРЕДБА № РД-07-2 от 16.12.2009г. за условията и реда за провеждането на периодично обучение и инструктаж на работниците и служителите по правилата за осигуряване на здравословни и безопасни условия на труд по цитираните в т.11.1 Правилници и в съответствие с мястото и конкретните условия на работа, която групата или част от нея ще извършва.

11.6. **ИЗПЪЛНИТЕЛЯТ** се задължава да обезпечи обучение и изпити на персонала, който ще работи на площадката на "АЕЦ Козлодуй" ЕАД, по "Въведение в АЕЦ" и "Радиационна защита" в УПЦ на "АЕЦ Козлодуй" ЕАД и съгласно НАРЕДБА за условията и реда за придобиване на професионална квалификация и за реда за издаване на лицензии за специализирано обучение и на удостоверения за правоспособност за използване на ядрената енергия.

11.7. **ИЗПЪЛНИТЕЛЯТ** се задължава да спазва всички ограничения и забрани, за изпращане и допускане до работа на лица и бригади, които са предвидени в правилниците по безопасност на труда. Да извърши правилен подбор при съставяне списъка на ръководния и изпълнителски персонал, който ще изпълнява работата по сключения договор, по отношение на професионална квалификация и тази по безопасността на труда.

11.8. **ВЪЗЛОЖИТЕЛЯТ** се задължава да определи длъжностното лице (или лица), които да приемат външния персонал на **ИЗПЪЛНИТЕЛЯ**, да изискат и извършат проверка на всички предвидени в правилниците документи, включително и удостоверенията за притежаване квалификационна група по безопасност на труда.

11.9. Отговорният ръководител и (или) изпълнителят на работа приемат всяко работно място от допускащия, като проверяват изпълнението на техническите мероприятия за обезопасяване, както и тяхната дейност.

11.10. Ръководителите на **ИЗПЪЛНИТЕЛЯ** постоянно упражняват контрол за спазване на правилниците по безопасност на труда от членовете на групата и да предприемат мерки за отстраняване на нарушенията.

11.11. **ИЗПЪЛНИТЕЛЯТ** се задължава да уведомява писмено **ВЪЗЛОЖИТЕЛЯ** за предприетите мерки по дадени от него предложения-искания за санкциониране на лица, допуснали нарушения по изискванията на безопасността на труда.

11.12. **ИЗПЪЛНИТЕЛЯТ** се задължава да изпълнява писмените разпореждания на упълномощените длъжностни лица от **ВЪЗЛОЖИТЕЛЯ** при констатирани нарушения на технологичната дисциплина и правилата за безопасна работа.

11.13. В случай на трудова злополука с лице наето от **ИЗПЪЛНИТЕЛЯ**, ръководителят на групата уведомява ръководството на фирмата – **ИЗПЪЛНИТЕЛ** и сектор "Техническа безопасност" на "АЕЦ Козлодуй" ЕАД, след което предприема мерки и оказва съдействие на компетентните органи, за изясняване на обстоятелствата и причините за злополуката.

11.14. **ИЗПЪЛНИТЕЛЯТ** се задължава да спазва действащите в АЕЦ нормативни документи и правилници по отношение на ЗБУТ, ПАБ съгласно действащите норми за ремонти и СМР.

11.15. **ИЗПЪЛНИТЕЛЯТ** се задължава да спазва законите изисквания за опазване на околната среда по време на строителството и след приключването му, в гаранционния срок.

11.16. **ИЗПЪЛНИТЕЛЯТ** осигурява здравословни и безопасни условия на труд, съгласно изискванията на нормативните документи по охрана на труда.

11.17. При необходимост **ИЗПЪЛНИТЕЛЯТ** организира изпълнението на ремонтните дейности при непрекъснат режим на работа, с цел спазване срока на ремонта на съответния блок или друга технологична необходимост.

11.18. **ИЗПЪЛНИТЕЛЯТ** осигурява спазване на Наредба № 2 от 22.03.2004 г. за минималните изисквания за здравословни и безопасни условия на труд при извършване на строителни и монтажни работи на територията на обектите на "АЕЦ Козлодуй" ЕАД.

11.19. Всички санкции, наложени от компетентните органи за нарушенията или за щети нанесени от лица, наети от **ИЗПЪЛНИТЕЛЯ** (включително подизпълнителите му) са за сметка на **ИЗПЪЛНИТЕЛЯ**.

12. ПОЖАРНА БЕЗОПАСНОСТ

12.1. При изпълнение на огневи работи Ръководителят и персонала на ВО изпълняващ дейности по договор с "АЕЦ Козлодуй" ЕАД, е задължен да спазва изискванията на нормативно-техническите документи по пожарна безопасност:

- Наредба № 13-2377 от 15.09.2011 г. за правилата и нормите за пожарна безопасност при експлоатация на обектите;

- Правила за пожарна и аварийна безопасност в "АЕЦ Козлодуй" ЕАД, идент. № ДОД.ПБ.ПБ.307;

12.2. При изпълнение на огневи работи, **ИЗПЪЛНИТЕЛЯТ** подготвя Списък на лицата, имащи право да бъдат ръководители на огневи работи.

13. ОДИТИ, ИНСПЕКЦИИ И ПРОВЕРКИ

13.1. **ИЗПЪЛНИТЕЛЯТ** посма ангажимент да допусне и окаже съдействие на упълномощени представители на **ВЪЗЛОЖИТЕЛЯ** за извършване на одит по качеството по реда на утвърдени правила на **ВЪЗЛОЖИТЕЛЯ**. Иницирането на одит може да стане по желание на **ВЪЗЛОЖИТЕЛЯ** и писмено известяване на **ИЗПЪЛНИТЕЛЯ**.

13.2. **ВЪЗЛОЖИТЕЛЯТ** носи отговорност за неразпространение на информацията, станала достъпна по време на извършване на одита.

13.3. **ВЪЗЛОЖИТЕЛЯТ** има право да осъществява контрол по изпълнението на този договор, стига да не възпрепятства работата на **ИЗПЪЛНИТЕЛЯ** и да не нарушава оперативната му самостоятелност.

13.4. **ИЗПЪЛНИТЕЛЯТ** се задължава да предостави достъп до строителни и монтажни площадки, документация и персонал на лицата, упълномощени от **ВЪЗЛОЖИТЕЛЯ** да изпълняват контрол и инспекции.

13.5. **ИЗПЪЛНИТЕЛЯТ** е длъжен да позволи на **ВЪЗЛОЖИТЕЛЯ** или на посочено от **ВЪЗЛОЖИТЕЛЯ** лице, да прави проверки на отчетната документация, съставена при изпълнение на договора, включително и да се правят копия на документите.

14. ОПАЗВАНЕ НА ОКОЛНАТА СРЕДА

14.1. **ИЗПЪЛНИТЕЛЯТ** е длъжен да спазва изискванията за опазване на околната среда по време на изпълнението на предмета на договора и след приключването му, съобразно Закона за управление на отпадъците.

14.2. **ИЗПЪЛНИТЕЛЯТ** е длъжен да извози отпадъците от площадката на "АЕЦ Козлодуй" ЕАД и да осигури тяхното депониране при спазване на изискванията на националното законодателство и вътрешните изисквания на **ВЪЗЛОЖИТЕЛЯ**.

14.3. При изпълнение на дейности, които засягат зелените площи и/или дълготрайната растителност на площадката на "АЕЦ Козлодуй" ЕАД, **ИЗПЪЛНИТЕЛЯТ** е длъжен за своя сметка да възстанови тревните площи и насажденията, съгласувано със съответните отговорни звена на **ВЪЗЛОЖИТЕЛЯ**.

15. СРОК ЗА ИЗПЪЛНЕНИЕ

15.1. Когато по обективни причини от производствен или друг характер, произтичащи от естеството и спецификата на основния предмет на дейност на **ВЪЗЛОЖИТЕЛЯ**, той не е в състояние да осигури условия за изпълнение на предмета договора, изпълнението спира до отпадане на съответните причини за това, като **ВЪЗЛОЖИТЕЛЯТ** може да удължи срока на договора с периода на забавата.

16. НЕУСТОЙКИ

16.1. В случай на неспазване на сроковете по раздел 3 от основния договор **ИЗПЪЛНИТЕЛЯТ** дължи неустойка в размер на 0.5% (половин процент) върху стойността на забавеното изпълнение за всеки ден закъснение, но не повече от 10% (десет процента) от стойността на дължимото плащане.

16.2. В случай на забавено плащане по раздел 2 от основния договор **ВЪЗЛОЖИТЕЛЯТ** заплаща неустойка в размер на 0.5% (половин процент) върху стойността на забавеното плащане за всеки ден закъснение, но не повече от 10% (десет процента) от стойността на дължимото плащане.

16.3. При виновно неизпълнение на задълженията по договора, с изключение на случаите по т.16.1. и 16.2, неизправната страна дължи на изправната неустойка в размер на 10% (десет) върху стойността на договора.

16.4. За действително претърпени вреди в размер по-голям от размера на уговорените неустойки, заинтересованата страна може да търси обезщетение в пълен размер по общия гражданскоправен ред.

16.5. За всяко констатирано от **ВЪЗЛОЖИТЕЛЯ** нарушение на разпоредбите на раздел 11 и 12 от Общите условия на договора, както и на инструкции, правилници, получен инструктаж за работа в "АЕЦ Козлодуй" ЕАД и поддържане на чистотата на работната площадка от страна на наети лица от **ИЗПЪЛНИТЕЛЯ**, последният заплаща на **ВЪЗЛОЖИТЕЛЯ** неустойка в размер на 200 лв. за всяко нарушение. Неустойките се налагат при наличие на протокол от звено "Контрол на производствената дейност" или от длъжностните лица на **ВЪЗЛОЖИТЕЛЯ**, допускащи до работа.

16.6. При три или повече нарушения по т. 16.5, **ВЪЗЛОЖИТЕЛЯТ** може да наложи на **ИЗПЪЛНИТЕЛЯ** санкция, в размер на 5 % (пет процента) от стойността на договора.

17. ПРЕКРАТЯВАНЕ И РАЗВАЛЯНЕ НА ДОГОВОРА

17.1. Двете страни имат право да прекратят договора по взаимно съгласие изразено в двустранен протокол.

17.2. Всяка от страните може да прекрати договора с 30 (тридесет) дневно писмено предизвестие, отправено до другата страна.

17.3. Договорът може да бъде прекратен по искане на всяка от двете страни при настъпване на обстоятелства по Раздел 18 от общите условия на договора. В този случай страните подписват двустранен протокол за оформяне на отношенията между тях.

17.4. Договорът може да бъде развален чрез 15 (петнадесет) дневно писмено предизвестие от изправната страна до неизправната в случай на неизпълнение на постите с договора задължения.

17.5. **ВЪЗЛОЖИТЕЛЯТ** може да прекрати договора, ако в резултат на непредвидени обстоятелства, не е в състояние да изпълни своите задължения. В тези случаи **ВЪЗЛОЖИТЕЛЯТ** заплаща на **ИЗПЪЛНИТЕЛЯ** действително изпълнените и приети дейности по договора, без да дължи обезщетение за претърпени вреди и /или пропуснати ползи.

17.6. **ВЪЗЛОЖИТЕЛЯТ** може да развали договора и да поиска заплащане на неустойка по т.16.1, но не повече от сумата определена в раздел 2 на договора, в случай че

ИЗПЪЛНИТЕЛЯТ не започне работа по договора повече от 30 дни след датата за начало на изпълнението.

17.7. При отказ за издаване на протокол за проверка на документите от Дирекция "Б и К" двете страни не си дължат обезщетения и неустойки и договора се прекратява.

18. НЕПРЕОДОЛИМА СИЛА

18.1. В случай, че някоя от страните не може да изпълни задълженията си по този договор поради непредвидено или непредотвратимо събитие от извънреден характер възникнало след сключване на договора, което пренятства неговото изпълнение, тя е длъжна в 3-дневен срок писмено да уведоми другата страна за това. Това събитие следва да бъде потвърдено от БТНП, в противен случай страната не може да се позове на непреодолима сила.

18.2. Докато трае непреодолимата сила, изпълнението на задълженията и свързаните с тях насрещни задължения се спира и срокът на договора се удължава с времето, през което е била налице непреодолимата сила.

18.3. Когато непреодолимата сила продължи повече от 30 (тридесет) дни, всяка от страните може да поиска договорът да бъде прекратен.

19. РЕД ЗА РЕШАВАНЕ НА СПОРОВЕТЕ

19.1. Всички спорни въпроси, произлизащи от настоящия договор или при изпълнението му, ще се решават чрез преговори между двете страни. В случай, че спорните въпроси не могат да бъдат решени чрез преговори, същите ще бъдат решавани съгласно Българското законодателство (ЗОН, ЗЗД, ТЗ, ГПК и др.)

19.2. В случай на спор между страните при тълкуването на настоящия договор, трябва да се спазва следния ред на приоритет на документите:

- Договорът, подписан от страните;
- Общи условия на договора;
- Техническа оферта на **ИЗПЪЛНИТЕЛЯ**
- Техническо задание /техническа спецификация на **ВЪЗЛОЖИТЕЛЯ**;
- Предлагана цена;

20. ОТГОВОРНО ЛИЦЕ ОТ СТРАНА НА ВЪЗЛОЖИТЕЛЯ

20.1. **ВЪЗЛОЖИТЕЛЯТ** е длъжен да определи отговорно лице по изпълнението на договора. Отговорното лице представя **ВЪЗЛОЖИТЕЛЯ** и организира работата по договора от страна на **ВЪЗЛОЖИТЕЛЯ**.

20.2. **ВЪЗЛОЖИТЕЛЯТ** има право да смени отговорното лице по всяко време на изпълнение на договора. **ИЗПЪЛНИТЕЛЯТ** се уведомява писмено за предприетата промяна.

21. ОТГОВОРНО ЛИЦЕ ОТ СТРАНА НА ИЗПЪЛНИТЕЛЯ

21.1. **ИЗПЪЛНИТЕЛЯТ** е длъжен да определи отговорно лице по изпълнението на договора. Отговорното лице представя **ИЗПЪЛНИТЕЛЯТ** и организира работата по договора от страна на **ИЗПЪЛНИТЕЛЯТ**.

21.2. **ИЗПЪЛНИТЕЛЯТ** има право да смени отговорното лице по всяко време на изпълнение на договора. **ВЪЗЛОЖИТЕЛЯТ** се уведомява писмено за предприетата промяна.

22. КОМУНИКАЦИЯ МЕЖДУ СТРАНИТЕ

22.1. Комуникацията между страните се води само между определените отговорни лица чрез референта по договора. Когато дадено съобщение трябва да достигне до друго лице, участващо в изпълнението от страна на **ВЪЗЛОЖИТЕЛЯ** или от страна на **ИЗПЪЛНИТЕЛЯ**, това се осъществява чрез отговорните лица по договора.

22.2. Всички съобщения, предизвестия и нареждания, свързани с изпълнението на договора и разменяни между **ВЪЗЛОЖИТЕЛЯ** и **ИЗПЪЛНИТЕЛЯ** са валидни, когато са изпратени в писмена форма – лично, чрез електронна поща, телефакс или куриер, срещу потвърждение от приемащата страна.

22.3. Валидните адреси, факс номера и електронна поща на страните се посочват в договора. В случай, че това не е посочено в договора, за валидни адрес и факс номер на **ВЪЗЛОЖИТЕЛЯ** се считат, посочените в документацията за участие в процедурата за възлагане на обществена поръчка, а на **ИЗПЪЛНИТЕЛЯ** – посочените в неговата оферта.

22.4. Между страните се допуска неформална комуникация по телефона с оглед улесняване на работата. Неформалната комуникация няма юридическа стойност и не се счита за официално приета.

22.5. Комуникацията с чуждестранни **ИЗПЪЛНИТЕЛИ** се осъществява на български език. Осигуряването на превод на документите на български език е за сметка на **ИЗПЪЛНИТЕЛЯ**.

22.6. Всяка от страните има право да изиска първоначална среща при стартиране на договора с цел уточняване на изискванията към изпълнение на договора, целите на **ВЪЗЛОЖИТЕЛЯ**, критериите за оценка на изпълнението на договора и планиране, изпълнение и производство, които трябва да извърши **ИЗПЪЛНИТЕЛЯ**.

22.7. Когато в хода на изпълнение на работата по договора възникнат обстоятелства, изискващи съставянето на двустранно подписан констативен протокол, заинтересованата страна отправя до другата мотивирана покана с обозначено място, дата и час на срещата. Уведомената страна е длъжна да отговори в три дневен срок след уведомяването (за дата на уведомяването се счита датата на входящия номер).

23. ЕЗИК НА ДОГОВОРА

23.1. Договор с български **ИЗПЪЛНИТЕЛИ** се подписва на български език в 2 еднообразни екземпляра.

23.2. С чуждестранни **ИЗПЪЛНИТЕЛИ**, договора се подписва на български език и на друг език, ако това е упоменато в договора. При противоречие на текстовете на различните езици, валиден е българският текст, освен ако не е определено друго в договора.

24. ПРОМЕНИ В ДОГОВОРА

24.1. Страните по договор за обществена поръчка могат да го променят или допълват само в предвидените в Закона за обществените поръчки случаи.

ИЗПЪЛНИТЕЛ:

.....
гр.....
ул.
тел/факс:
E-mail:
ЕИК:
ИН по ЗДДС: BG

ВЪЗЛОЖИТЕЛ:

"АЕЦ Козлодуй" ЕАД
3321 Козлодуй
БЪЛГАРИЯ
тел/факс: 0973/73530; 0973/76027
E-mail: commercial@npp.bg
ЕИК: 106513772
ИН по ЗДДС: BG 106513772

ИЗПЪЛНИТЕЛ:

.....
.....

ВЪЗЛОЖИТЕЛ:

.....
.....