



АГЕНЦИЯ ПО ОБЩЕСТВЕНИ ПОРЪЧКИ
1000 София, ул. Лере 4
факс: 940.7078
e-mail: rop@aop.bg, e-rop@aop.bg
интернет адрес: <http://www.aop.bg>

ПУБЛИЧНА ПОКАНА

ДЕЛОВОДНА ИНФОРМАЦИЯ

Деловодна информация	
Партида на възложителя: 00353	
Поделение: _____	
Изходящ номер: ЗОП-О- 255	от дата 03/12/2014
Коментар на възложителя: ИД - 9036966	

РАЗДЕЛ I: ВЪЗЛОЖИТЕЛ

I.1) Наименование, адреси и място/места за контакт:		
Възложител АЕЦ Козлодуй ЕАД		
Адрес гр. Козлодуй		
Град Козлодуй	Пощенски код 3321	Страна РБългария
Място/места за контакт Управление "Търговско"	Телефон 0973 76151	
Лице за контакт (може и повече от едно лице) Елмира Попова		
Е-mail erorova@npp.bg	Факс 0973 72441	
Интернет адрес/и (когато е приложимо) Адрес на възложителя: www.kznpp.org Адрес на профил на купувача (или друг интернет адрес, на който е публикувана поканата): http://www.kznpp.org/index.php?lang=bg&p=actuality&pl=communally_orders&psub=com_procedures&id=2140&page=0&view_offset=&offers_per_page		

РАЗДЕЛ II

Обект на поръчката		
<input checked="" type="checkbox"/> Строителство	<input type="checkbox"/> Доставка	<input type="checkbox"/> Услуги
Кратко описание		
Комплексна реконструкция, ремонт и оборудване на работни помещения в СВК-2: стаи 509, 510, коридор и санитарен възел на Управление "Качество" и стая 210. Част "Архитектурна" и част ВиК обхваща ремонт на коридора на 5 етаж, стаи 509, 510 и 210 и основен ремонт на тоалетните на 5 етаж. Ремонтът включва гипсова шпакловка по стени и боядисване с латекс, направа окачен таван, подмяна на дървени врати с нови от МДФ, монтаж нови ПВЦ прозорци и полагане на настилка от плочи		

гранитогрес, боядисване на метални врати с блажна боя и др. Във фойето се оформя кът с леки преградни стени от алуминий и стъкло. В тоалетната се демонтира съществуващата ВИК мрежа и санитария, събарят се преградните стени, обособяват се мъжка и дамска тоалетна, изгражда се нова ВИК мрежа, монтира се нова санитария, настилка от гранитогрес и фаянсова облицовка. По отношение на част "Електрическа" в коридора ще бъдат подменени съществуващите осветителна инсталация, силови и радио контакти. Над окачения таван се предвижда метална кабелна скара, в която да се положат съществуващите и нови кабели. В новите санитарни възели се изграждат изцяло нови осветителна и контактна инсталации, а в помещенията - подмяна на осветителните тела, подмяна и разширение на съществуващата силова инсталация, както и изграждане на компютърна и телефонна инсталации.

Общ терминологичен речник (CPV)

	Осн. код	Доп. код (когато е приложимо)
Осн. предмет	45200000	

РАЗДЕЛ III

Количество или обем (Когато е приложимо)

Обемът и вида дейности са описани в Количествено-стойностните сметки като ремонт се извършва на 3 стаи, коридор и санитарен възел

Прогнозна стойност

(в цифри): 139000 Валута: BGN

Място на извършване

"АЕЦ Козлодуй" ЕАД, ЕП 1, сграда СБК-2

код NUTS:
BG313

Изисквания за изпълнение на поръчката

1. Изискванията за изпълнение на настоящата поръчка са описани в Пълното описание и в Указанията за подготовка на оферта към настоящата публична покана.

2. Изисквания към участниците:

2.1. Участникът да притежава удостоверение за вписване в Централен професионален регистър на строителя за изпълнение на обекти III група, III категория.

2.2. Участникът да разполага с персонал със съответните квалификационни групи по техника по безопасност съгласно правилниците по ТВ (ПБЗР-ЕУ и ПБР-НУ). Участникът да разполага с кадрови ресурси, притежаващи 4 (5)-та квалификационна група съгласно "Правилник за безопасност и здраве при работа в електрически уредби на електрически и топлофикационни централи и по електрически мрежи" и 5 квалификационна група съгласно "Правилник за безопасност при работа в неелектрически уредби на електрически и топлофикационни централи и по топлопреносни мрежи и хидротехнически съоръжения".

2.3. Участникът да има сертифицирана система за управление на качеството по ISO 9001:2008.

2.4. При сключване на договор, определеният за изпълнител представя документи за удостоверяване липсата на обстоятелства по чл. 47, ал. 1, т.1 от ЗОП (освен когато законодателството на държавата, в която е установен, предвижда включването на някое от тези обстоятелства в публичен регистър или предоставянето им служебно на Възложителя) и декларация за липсата на

обстоятелства по чл. 47, ал. 5 от ЗОП. 2.5. Дейностите по необходимите ПНР на оборудането да се извършат от акредитирана лаборатория /орган за контрол от вида С (А)/ съгласно EN ISO 17020.	
Критерий за възлагане <input checked="" type="checkbox"/> най-ниска цена <input type="checkbox"/> икономически най-изгодна оферта	
Показатели за оценка на офертите <hr/>	
Срок за получаване на офертите Дата: 18/12/2014 дд/мм/гггг Час: 16:00	
Европейско финансиране Да <input type="checkbox"/> Не <input checked="" type="checkbox"/>	
Допълнителна информация Допълнителна информация и документи, свързани с поръчката, могат да бъдат получени на посочения интернет адрес или друго: Отварянето на офертите ще се извърши на 19.12.2014 г. от 10:00 часа в Управление "Търговско", "АЕЦ Козлодуй" ЕАД. При отваряне на офертите могат да присъстват участниците в публичната покана или упълномощени техни представители, както и представители на средствата за масово осведомяване и други лица при спазване на установения режим за достъп до сградата, в която се извършва отварянето.	
РАЗДЕЛ IV	
Срок на валидност на публичната покана (включително) Дата: 18/12/2014 дд/мм/гггг	

ПЪЛНО ОПИСАНИЕ НА ОБЕКТА НА ПОРЪЧКАТА

№ 2014.УИИ.7.460.1.Т.38.....

ПРЕДМЕТ: “Комплексна реконструкция, ремонт и оборудване на работни помещения в СБК-2: стаи 509, 510, коридор и санитарен възел на Управление “Качество” и стая 210”

1. Предмет на дейността

1.1. Част “Архитектурна” и част ВиК

Цел на настоящия проект е ремонт на коридора на 5 етаж, стаи 509, 510 и 210 и основен ремонт на тоалетните на 5 етаж.

Ремонтът на стаите включва гипсова шпакловка по стени и боядисване с латекс, направа окачен таван тип “Армстронг”, подмяна на старите дървени врати с нови от МДФ, монтаж нови ПВЦ прозорци и полагане на настилка от плочи гранитогрес в стая 210.

В коридора на 5 етаж се демонтира окачения ламаринен таван, подовата настилка и дървена дограма. На тавана се прави окачен таван тип “Армстронг”, стените се изкърпват и шпакловат с гипс, след което се боядисват с латекс. На пода се прави изравнителна циментова замаска и настилка от гранитогрес. Съществуващите метални врати се боядисват с блажна боя, а дървените се подменят с нови интериорни от МДФ. Във фойето на източния край се оформя кът с леки преградни стени от алуминий и стъкло.

В тоалетната се демонтира съществуващата ВиК мрежа, която е стара и силно корозирала на места. Събарят се преградните стени и се демонтира санитарията. Ремонтът предвижда обособяването на мъжка и дамска тоалетна. Изгражда се нова ВиК мрежа, монтират се нова санитария, настилка от гранитогрес и фаянсва облицовка. След завършване на СМР се извършва окончателно почистване и измиване на обекта.

1.2. Част “Електрическа”

По отношение на част “Електрическа” в коридора ще бъдат подменени съществуващите осветителна инсталация, силови и радио контакти. Над окачения таван се предвижда метална кабелна скара, в която да се положат съществуващите и нови кабели.

В новите санитарни възели ще бъдат изградени изцяло нови осветителна и контактна инсталации. В помещенията се предвижда подмяна на осветителните тела, подмяна и

разширение на съществуващата силова инсталация, както и изграждане на компютърна и телефонна инсталации.

2. Извършване на строителни и монтажни работи съгласно:

2.1. Количествена сметка по част "Архитектурна" и част ВиК.

2.2. Количествена сметка по част "Електрическа".

2.3. Чертежи по част "Архитектурна".

3. Организация на работата

3.1. Инвеститор и контрол на СМР

3.1.1. Инвеститорски контрол по отношение на изпълнение, приемане и отчет на работата, от страна на Възложителя ще упражнява Управление "Инвестиции".

3.1.2. Технически контрол от страна на Възложителя ще се изпълнява от определените за тази цел лица от отдел КОСУ, Управление "Качество".

3.2. План за изпълнение на строителните и монтажни работи

Начална дата на започване изпълнението на договорените СМР е съгласно Протокол за даване фронт за работа, ориентиран срок за изпълнение на СМР не повече от 90 календарни дни.

3.3. Условия за изпълнение на работата

3.3.1. Възложителят осигурява достъп и работа на персонала на Изпълнителя, съгласно ДБК.КД.ИН.028 "Инструкция по качество. Работа на външни организации при сключен договор".

3.3.2. Възложителят предоставя КС, необходими на Изпълнителя за изпълнение на предвидените дейности.

3.3.3. Възложителят предоставя чертежи, необходими на Изпълнителя за изпълнение на предвидените дейности - Приложение 3 към настоящото пълно описание.

3.3.4. Строително-монтажните работи да се извършват при спазване на изискванията на ДБК.КД.ИН.028 "Инструкция по качество. Работа на външни организации при сключен договор".

3.3.5. При извършване на дейностите по изпълнение на проектите Изпълнителят е длъжен да спазва:

- Наредба № 2/22.03.2004 г. за минималните изисквания за здравословни и безопасни условия на труд при извършване на строителни и монтажни работи;

- Закон за здравословни и безопасни условия на труд;

- Наредба № 3/31.07.2003 г. за съставяне на актове и протоколи по време на строителството;

- Наредба № 3/18.09.2007 г. за технически правила и нормативи за контрол и приемане на електромонтажни работи;

- Наредба № Из-1971/29.10.2009 г. за строително-техническите правила и норми за осигуряване на безопасност при пожар;

- Други приложими, действащи в Република България нормативни документи.

3.4. Критерии за приемане на работата

3.4.1. Предвиденото за доставка оборудване, което ще бъде вложено при изпълнение на дейностите, преминава общ входящ контрол, съгласно ДОД.КД.ИК.112 "Инструкция по качество за провеждане на входящ контрол на доставените материали, суровини и комплектуващи изделия в "АЕЦ Козлодуй".

3.4.2. Съпроводителната техническа документация към доставката се предава на хартиен носител в един екземпляр на оригиналния език на производителя и два екземпляра на заверен превод на български език.

3.4.3. Протоколи от успешно проведени единични и функционални изпитания на оборудването по изготвени от Изпълнителя планове и програма, съгласувани от Възложителя.

3.4.4. Приемането и изпълнението на СМР става съгласно "Правилник за изпълнение и приемане на строително-монтажните работи /ПИПСМР/", "Наредба № 3/18.09.2007 г. за технически правила и нормативи за контрол и приемане на електромонтажни работи" и Плана за контрол на качеството;

3.4.5. Изпълнение в пълен обем и съответното качество на предвидените дейности;

3.4.6. Предадена отчетна документация, съгласно "Наредба № 3/31.07.2003 г. за съставяне на актове и протоколи по време на строителството".

4. Документация

4.1. Документи представени от Изпълнителя преди допускане до работа

4.1.1. Документи, необходими за допускане до работа, съгласно ДБК.КД.ИН.028 "Инструкция по качество. Работа на външни организации при сключен договор".

4.1.2. Подробен работен график за изпълнение на работите, съобразен с експлоатационния режим на сградата, който подлежи на съгласуване от страна на "АЕЦ Козлодуй" ЕАД.

4.1.3. Изпълнителят е длъжен да използва "Заповедна книга на строежа" при извършване на инвестиционните дейности, съгласно чл.7, ал.3, т.4 от Наредба № 3/31.07.2003 г. за съставяне на актове и протоколи по време на строителството, в която да въвежда измененията в проекта по време на строително-монтажни работи. В случай на проектно изменение се издава заповед, която се записва в Заповедната книга. След приключване на работата заповедната книга се предава за архивиране заедно с останалите отчетни документи.

4.2. Документи представяни от Изпълнителя по време на изпълнение и след завършване на СМР.

4.2.1. Декларации за съответствие и сертификати за произход на материалите и консумативите вложени от Изпълнителя при извършване на дейностите по отделните части на

проекта, изискващи се от съответните наредби за съществените изисквания. Представените документи трябва да са на български език.

4.2.2. Отчетни документи, които се изготвят от Изпълнителя по време на работата по договора и са в съответствие с изискванията на "Наредба № 3/31.07.2003 г. за съставяне на актове и протоколи по време на строителството".

4.2.3. По време на изпълнение на монтажните и строителни дейности е възможно да възникнат изменения в приложените чертежи. Измененията се документират, съгласно чл. 8, ал.2 от Наредба № 3/31.07.2003 г. за съставяне на актове и протоколи по време на строителството. Чертежите се наричат "екзекутив", маркират се на местата, претърпели изменение и след приключване на работата се предават на АЕЦ "Козлодуй". Екзекутивите се изготвят от Изпълнителя в два екземпляра.

4.2.4. Други документи, собственост на Изпълнителя, които ще бъдат използвани при изпълнението на работите по отделните части на проекта и изпитанията.

4.2.5. Документите влизат в сила след съгласуване от упълномощени лица от "АЕЦ Козлодуй" ЕАД.

4.3. Документи, представени от АЕЦ

4.3.1. Образец на План за контрол на качеството.

4.3.2. Количествени сметки и чертежи – съгласно т.2.

5. Осигуряване на качеството

5.1. Общи изисквания

5.1.1. Изпълнителят да притежава сертифицирана система за управление на качеството в съответствие с ISO 9001:2008.

5.1.2. До 10 дни след подписване на договора Изпълнителят да представи План за контрол на качеството (ПКК) за изпълнение на работите по пълното описание на обекта на поръчката с указани точки на контрол от страна на изпълнителя и на възложителя за всяка от дейностите, включени в плана. Когато дейността касае различни обекти, се изготвят ПКК за всеки обект. Планове за контрол на качеството се представят за преглед и съгласуване от страна на „АЕЦ Козлодуй” ЕАД.

5.2. Квалификация на персонала на изпълнителя

5.2.1 Персоналът на Изпълнителя да притежава съответните квалификационни групи по техника на безопасност, съгласно правилниците по ТБ (ПБЗР-ЕУ и ПБР-НУ). Изпълнителя да разполага с кадрови ресурси притежаващи 4 (5) квалификационна група, съгласно "Правилник за безопасност и здраве при работа в електрически уредби на електрически и топлофикационни централи и по електрически мрежи" и 5 квалификационна група, съгласно "Правилник за безопасност при работа в не електрически уредби на

електрически и топлофикационни централи и по топло преносни мрежи и хидротехнически съоръжения”.

5.2.2 Изпълнителят на строително-монтажните работи трябва да притежава Удостоверение от Камарата на строителите за вписване в Централния професионален регистър на строителя за строежи трета група , трета категория.

5.2.3. Дейностите по необходимите ПНР на оборудването да се извършват от акредитирана лаборатория /орган за контрол от вида С(А)/, съгласно БДС EN ISO 17020.

6. Контрол от страна на АЕЦ

АЕЦ “Козлодуй” има право да извършва инспекции и проверки на дейностите извършвани на площадката. Кандидатите трябва писмено да гарантират съгласието си с това условие и да гарантират осигуряване на достъп до персонал, помещения, съоръжения, инструменти и документи, използвани от външните организации и техни под-изпълнители.

7. Прилагане на изискванията към подизпълнители на основния изпълнител

Всички изисквания, поставени по-горе, трябва задължително да бъдат изпълнявани и от всички евентуални подизпълнители на основния Изпълнител по договора, в зависимост от дейностите, които ще изпълняват.

Основният Изпълнител по договора носи отговорност за контрол на качеството на работата на подизпълнителите. При използване на подизпълнители се назначава лице за контрол на качеството от страна на основния Изпълнител.

Приложения:

- 1.КС по част “Архитектурна” и част ВиК - 1екз./9стр.
2. КС по част “Електрическа” - 1екз./10стр.
3. Чертежи по част “Архитектурна” – 3бр.

Трипожение 1

Обект : Комплексна реконструкция, ремонт и оборудване на работни помещения(СБК-2, стаи 509 и 510), коридор и санитарен възел на управление "Качество" и стая 210

Част Архитектурна, ВиК

КОЛИЧЕСТВЕНА СМЕТКА

№	Видове работи	Ед.м	Колич
Етаж 5- коридор			
Демонтажни работи			
1	Демонтаж окачен таван тип "Хънтър Дъглас" на конструкция	м2	22
2	Демонтаж дървена дограма (прозорци)	м2	20
3	Демонтаж радиаторни решетки	м2	5
4	Изваждане на дървени врати и каса от зид	бр	12
5	Разваляне заоблен холкер от циментов разтвор с височина 4 см.	м	85
6	Разбиване на изравнителна циментова замазка с дебелина 5 см	м2	145
7	Демонтаж на алуминиева врата витрина със стъклопакет	м2	2.5
8	Демонтаж подпрозоречна ламаринена обшивка	м2	6.5
9	Начукване мазилка по стени	м2	385
10	Пренос на строителни отпадъци в чували на 10 м вертикално надолу по стълби и на 100м.хоризонтално, натоварване на транспорт и превоз до депо на 12.5 км.	м3	10
Нови строително-монтажни работи			
11	Грундиране на начукани стени	м2	385
12	Гипсова шпакловка по стени	м2	385
13	Окачен таван от гипсокартон 12,5мм на конструкция	м2	70
14	Доставка и монтаж ревизии от PVC 30/30 см.	бр	16
15	Направа предстенна обшивка от гипсокартон $\delta=12.5\text{мм}$. и метална конструкция, директно закрепена като тип W623 от каталога на Кнауф	м2	18
16	Направа окачен таван тип "Армстронг" 60/60 на конструкция	м2	150

№	Видове работи	Ед.м	Колич
17	Доставка и монтаж на алуминиеви ланснн по ръбове колони и външни ъгли	м	101
18	Направа на изравнителна циментова замазка с дебелина 4 см за основа на под от гранитогрес	м2	169
19	Настилка от плочи гранитогрес на лепило	м2	169
20	Доставка и монтаж на гранитогрес по вътрешни подпрозоречни первази с ширина до 30 см.	м2	4
21	Доставка и монтаж на алуминиева лансна по подпрозоречна облицовка гранитогрес	м	11
22	Первази от гранитогрес с височина 7 см	м	85
23	Доставка и монтаж PVC прозорци ½ отваряеми с вертикална и хоризонтална ос на въртене, стъклопакет	м2	19
24	Обръщане около новомонтирана дограма отвън и отвътре, ширина на страница 25 см	м	28
25	Оформяне отвор за врата с вароциментова мазилка ширина на зида 25 см	м2	16
26	Оформяне отвор за врата с вароциментова мазилка ширина на зида 12,5 см	м2	10
27	Трикратно боядисване по нови стени с цветен латекс	м2	385
28	Доставка и монтаж на вътрешна врата от MDF 90/200 комплект с каса ,первази, дръжки и секретна брава за зид с дебелина 25 см.	бр	4
29	Доставка и монтаж на вътрешна врата от алуминий 70/200 с пълнеж от ламинирано ПДЧ с дървесен декор, дръжки и секретна брава (мярка от място)	м2	20
30	Преградна стена с височина 3.40 м. от алуминий студен профил и единично стъкло, с вградена врата двукрила 200/200см.	м2	14
31	Леки преградни стени от алуминий студен профил и единично стъкло с височина 2,10 м. врата 90/200	м2	12

№	Видове работи	Ед.м	Колич
32	Алуминиева двукрила врата витрина от студен профил и единично стъкло	м2	6.5
33	Доставка и монтаж на автомати за самозатваряне на алуминиеви вътрешни врати	бр	3
34	Блажна боя по мет. врати двукратно	м2	42
35	Вътрешна гипсова мазилка по стени	м2	60
36	Доставка и монтаж преходна лайсна за настилки на различни нива	м	25
37	Доставка и монтаж на външни подпрозоречни поли от прахово боядисана ламарина	м2	6
38	Блажна боя по радиатори двукратно	м2	16
39	Блажна боя по тръби двукратно	м2	12
40	Доставка и монтаж на комарници	м2	9
41	Доставка и монтаж на радиаторни решетки декоративни	м2	9
42	Окончателно почистване и измиване на обекта	м2	169
43	Пренос на 10 м. вертикално по стълби нагоре и 50 м. хоризонтално на строителни материали	т	21
	Тоалетни		
	Демонтажни работи		
44	Изваждане на дървени врати от зид	бр	4
45	Демонтаж смесителна батерия	бр	2
46	Демонтаж мивка, включително сифона и конзолите	бр	2
47	Демонтаж писоари	бр	2
48	Демонтаж клозетно седало тип моноблок	бр	2
49	Демонтаж вътрешен водопровод от поцинковани тръби 1/2"	м1	22
50	Демонтаж СК 1/2"	бр	6
51	Направа на вътрешно работно скеле за ремонт	м3	10
52	Демонтаж вътрешен водопровод от поцинковани тръби 1 1/2"	м	34
53	Демонтаж СК 1 1/2"	бр	2
54	Демонтаж вътрешен водопровод от поцинковани тръби 2 1/2"	м	34
55	Демонтаж СК 2 1/2"	бр	2
56	Демонтаж стоманени тръби канализация	кг	100
57	Демонтаж подов сифон	бр	4

№	Видове работи	Ед.м	Колич
58	Разваляне фаянс по стени	м2	60
59	Изкопаване улей 10/10 см. в бетонови стени ръчно	м	15
60	Изкопаване улей 5/5 см. в бетонови стени ръчно	м	20
61	Разваляне подова настилка от теракот, включително замазката	м2	15
62	Разрушаване на тухлена зидария 1/2 тухла с вароциментов и циментов разтвор, включително сваляне на отпадъците	м2	21
63	Пренос на 15 м. вертикално нагоре по стълби и 50 м. хоризонтално на строителни материали	т	8
64	Пренос на 15 м вертикално надолу по стълби и на 100м. хоризонтално, натоварване на транспорт и превоз до склада на възложителя на 10 км.на демонтирани материали	м3	6
65	Пренос на 15 м вертикално надолу по стълби и на 100м. хоризонтално, натоварване на транспорт и превоз до склада на възложителя на 7.5 км.на демонтирани метални атериали	кг	400
66	Пренос на строителни отпадъци в чували на 15 м вертикално надолу по стълби и на 100м.хоризонтално, натоварване на транспорт и превоз до депо на 12.5 км.	м3	6
Нови строително-монтажни работи			
67	Зидария от газобетонни блокчета с дебелина 125 мм на тънка фуга	м2	20
68	Зидария от газобетонни блокчета с дебелина 100 мм на тънка фуга	м2	6
69	Кюфраж за бетонни стени, канали, парапети, асансьорни шахти с дебелина до 15 см	м2	6
70	Изработка и монтаж на армировка обикновена и средна сложност ф6-12 мм. от стомана А1 и АII	кг	60
71	Полагане на армиран бетон клас В20 за колони, греди и други подобни	м3	0.5
72	Замонолитване улей 10/10 см. с циментопясъчен разтвор	м	15

№	Видове работи	Ед.м	Колич
73	Вътрешна мазилка с вароциментов разтвор по стени	м2	75
74	Фаянсва облицовка с лепило по стени-фуга 2 мм	м2	75
75	Ъглови лайсни при фаянс външни ъгли	м	55
76	Направа на изравнителна циментова замазка с дебелина 5 см за основа на под от гранитогрес	м2	15
77	Настилка от плочи гранитогрес на лепило	м2	15
78	Доставка и монтаж на вътрешни алуминиеви врати 80/200 с пълнеж от PVC	м2	6.4
79	Доставка и монтаж на стопери за врати	бр	4
80	Направа окачен таван тип "Армстронг" 60/60 на конструкция, влагоустойчив	м2	18
81	Окончателно почистване и измиване на обекта	м2	90
	В и К		
82	Доставка и монтаж тръби от полипропилен за топла и студена вода PN 16 ф 20 - вътрешна водопроводна инсталация	м	22
83	Доставка и монтаж на СК без изпразнител 1/2"	бр	4
84	Водопровод в сгради от поцинковани тръби 1 1/2", включително фасонни части	м	35
85	Редукция 1 1/2" на 1/2" поцинкована	бр	4
86	Доставка и монтаж на СК без изпразнител 1 1/2"	бр	4
87	Водопровод в сгради от поцинковани тръби 2 1/2"	м	35
88	Колена поцинковани 90° 2 1/2"	бр	8
89	Муфа поцинкована 2 1/2"	бр	4
90	Нипел поцинкован 2 1/2"	бр	4
91	Холендър поцинкован 2 1/2"	бр	2
92	Тройник поцинкован 2 1/2"	бр	4
93	Редукция 2 1/2" на 1/2"	бр	2
94	Доставка и монтаж на СК без изпразнител 2 1/2" поцинкован	бр	2
95	Доставка и монтаж на смесителна батерия за тоалетни и кухненски мивки стояща с керамична глава	бр	2

№	Видове работи	Ед.м	Колич
96	Доставка и монтаж на сифон за мивка	бр	2
97	Тоалетна мивка полупорцеланова среден формат	бр	2
98	Тоалетно седало тип моноблок комплект с меки връзки,спирателен кран малък и маншон	к-т	3
99	Полупорцеланови писоари бели стенни, комплект с меки връзки и спирателен кран	бр	2
100	Доставка и монтаж на метални държач за тоалетна хартия, кошче и четка с поставка	к-т	3
101	Доставка и монтаж на готови шурцове с дължина 120 см.	бр	3
102	Доставка и монтаж огледала за баня ≈60/40	бр	2
103	Доставка и монтаж подов сифон чугунен с месингови елементи ф50	бр	4
104	Доставка и монтаж на бързонагриващ бойлер 80 л., 3 kW, комплект с меки връзки и предпазен вентил баланс 1/2"	бр	1
105	Доставка и монтаж на PVC тръби муфени ф 50/1.8 вкл. фасонни части	м	20
106	Направа предстенна обшивка от влагоустойчив гипсокартон δ=12.5мм. и метална конструкция, директно закрепена като тип W623 от каталога на Кнауф	м2	8
107	Циментно полимерна мазана хидроизолация по гипсокартон	м2	8
108	PVC ревизия при гипсокартон ≈30/40	бр	2
109	Пренос на 15 м. вертикално нагоре по стълби и 50 м. хоризонтално на строителни материали	т	5
110	Пренос на 15 м вертикално надолу по стълби и на 100м. хоризонтално, натоварване на транспорт и превоз до склада на възложителя на 10 км.на демонтирани материали	м3	5
111	Пренос на строителни отпадъци в чували на 15 м вертикално надолу по стълби и на 100м.хоризонтално, натоварване на транспорт и превоз до дено на 12.5 км.	м3	9

№	Видове работи	Ед.м	Колич
	Стая 509 и 510		
	Демонтажни работи		
112	Демонтаж радиаторни решетки	м2	6
113	Начукване мазилка по стени	м2	120
	Нови строително-монтажни работи		
114	Грундиране на начукани стени с контактен грунд	м2	120
115	Оформяне отвор за врата с вароциментова мазилка ширина на зида 25 см	м2	4
116	Гипсова шпакловка по стени	м2	120
117	Направа окачен таван тип "Армстронг" 60/60 на конструкция	м2	44
118	Доставка и монтаж на гранитогрес по вътрешни подпрозоречни первази с ширина до 30 см.	м2	2.4
119	Доставка и монтаж на алуминиева лайсна по подпрозоречна облицовка гранитогрес	м	6
120	Блажна боя по радиатори двукратно	м2	12
121	Доставка и монтаж на вътрешни ламелни щори	м2	12
122	Доставка и монтаж на комарници	м2	5
123	Доставка и монтаж преходна лайсна за настилки на различни нива	м	2
124	Доставка и монтаж на радиаторни решетки декоративни	м2	6
125	Окончателно почистване и измиване на обекта	м2	36
	Стая 210		
	Демонтажни работи		
126	Почистване и изнасяне подвижно оборудване и обзавеждане	м3	5
127	Демонтаж PVC дограма (прозорци)	м2	22.6
128	Изваждане дървени врати с каси от зид	бр	1
129	Демонтаж подпрозоречна ламаринена обшивка	м2	8
130	Демонтаж радиаторни решетки	м2	11
131	Демонтаж на епоксидно саморазливно подово покритие	м2	30
132	Демонтаж на изравнителна циментова замазка с дебелина 5 см	м2	30

№	Видове работи	Ед.м	Колич
133	Направа окачен таван тип "Армстронг" 60/60 на конструкция	м2	28
134	Разваляне ламперия от плоскости ПДЧ и стенна облицовка от шумоизолиращи плоскости	м2	40
135	Пренос на 6 м вертикално надолу по стълби и на 100м. хоризонтално, натоварване на транспорт и превоз до склада на възложителя на 10 км.на демонтирани материали	м3	3
136	Пренос на строителни отпадъци в чували на 6 м вертикално надолу по стълби и на 100м.хоризонтално, натоварване на транспорт и превоз до депо на 12.5 км.	м3	5
Нови строително-монтажни работи			
137	Пренос на 6 м. вертикално по стълби и 50 м. хоризонтално на строителни материали	т	7
138	Направа на изравнителна циментова замазка с дебелина 4 см за основа на под от ламиниран паркет	м2	30
139	Настилка от плочи гранитогрес на лепило	м2	30
140	Цокъл от гранитогрес на лепило с вис. 7см	м	22
141	Направа предстенна обшивка от гипсокартон $\delta=12.5\text{мм}$. и метална конструкция, директно закрепена като тип W623 от каталога на Кнауф	м2	56
142	Грундиране с дълбокопроникващ грунд по стени и тавани	м2	56
143	Шпакловка с гипсошпакловъчна смес стени и тавани гипсокартон	м2	56
144	Трикратно боядисване по стени и тавани с цветен латекс	м2	56
145	Доставка и монтаж на гранитогрес по вътрешни подпрозоречни первази с ширина до 30 см.	м2	5
146	Доставка и монтаж на алуминиева лайсна по подпрозоречна облицовка гранитогрес	м	11
147	Доставка и монтаж на алуминиеви лайсни по ръбове колони и вътрешни ъгли	м	24

№	Видове работи	Ед.м	Колич
148	Направа окачен таван тип "Армстронг" 60/60 на конструкция	м2	28
149	Оформяне отвор за врата с вароциментова мазилка ширина на зида 25 см	м	2
150	Доставка и монтаж на вътрешна врата от MDF 90/200 комплект с каса, первази, дръжки и секретна брава за зид с дебелина 25 см.	бр	1
151	Обръщане около новомонтирана дограма отвън и отвътре с ширина 20 см	м	4
152	Доставка и монтаж преходна лайсна за настилки на различни нива	м	1
153	Доставка и монтаж PVC прозорци, мин. трикамерни, 1/2 отваряеми с вертикална и хоризонтална ос на въртене, стъклопакет	м2	22.6
154	Доставка и монтаж на вътрешни ламелни щори	м2	22.6
155	Доставка и монтаж на комарници	м2	12
156	Доставка и монтаж на външни подпрозоречни поли от прахово боядисана ламарина	м2	8.8
157	Блажна боя по радиатори двукратно	м2	22
158	Блажна боя по тръби двукратно	м2	5
159	Доставка и монтаж на радиаторни решетки декоративни	м2	12
160	Окончателно почистване и измиване на обекта	м2	30

1 .Количествата на предвидените дейности са ориентировъчни и се доказват по време на изпълнение на СМР.

2 . За всички позиции за които има цитирани търговски наименования да се чете / или еквивалентно /.

Обект : Комплексна реконструкция, ремонт и оборудване на работни помещения(СБК-2, стаи 509 и 510), коридор и санитарен възел на управление "Качество" и стая 210

Част ЕЛ.

КОЛИЧЕСТВЕНО-СТОЙНОСТНА СМЕТКА

№	Видове работи	Ед	Колич
	Етаж 5- коридор		
	Демонтажни работи		
1	Демонтаж осветителни тела 2x36W	бр.	20
2	Демонтаж ключове, контакти скрит монтаж	бр.	21
3	Демонтаж конзолни и разклонителни кутии скрит монтаж	бр.	43
4	Демонтаж комуникационен шкаф	бр.	1
5	Демонтаж на панел канал	м	130
6	Демонтаж на метална кабелна скара	м	18
7	Отсъединяване на кабелни жила до 2.5мм ²	бр.	210
	СМР		
8	Доставка и монтаж на осветителни тела 4x18W (за вграждане в окачен таван)	бр.	22
9	Доставка и монтаж на разклонителни кутии скрит монтаж	бр.	25
10	Доставка и монтаж на ключ единичен, скрита инсталация	бр.	8
11	Доставка и монтаж на конзолни кутии, скрит монтаж	бр.	25
12	Доставка и монтаж на радиоконтакт	бр.	3
13	Доставка и монтаж на контакт единичен, скрита инсталация	бр	12
14	Доставка и монтаж на контакт двоен, скрита инсталация	бр.	2
15	Доставка и монтаж на двойна комп. розетка RJ-45	бр.	2
16	Доставка и монтаж (над окачен таван) на метална кабелна скара, в комплект с носачи (без капак) 10/10 см	м	70
17	Доставка и монтаж на вертикални подвески (над окачен таван) на метална кабелна скара (без капак) 20/10 см	м	18
18	Направа и монтаж на дребна желязна конструкция	кг	140
19	Минизиране и двукратно боядисване на дребна желязна конструкция	м ²	6
20	Направа на улей 5/5 см в тухлена стена	м	62
21	Замазване на улей 5/5 см	м	62

№	Видове работи	Ед	Колич
22	Доставка и полагане в улей на гофрирана тръба Ф 16	м	62
23	Направа на отвори Ф20	бр	8
24	Замазване на отвори Ф20 със сертифициран пожароустойчив материал	бр.	8
25	Доставка и полагане в тръба на на силов кабел с $U_n = 0,6/1kV, 50Hz$, за неподвижно полагане, неразпространяващ горенето съгласно БДС IEC 332-3A/ VDE 0472, с медни жила клас 1 или 2 по БДС 904-84/IEC 228, поливинилхлоридна изолация с понижена горимост, обвивка от запълваща смес с понижена горимост, външна поливинилхлоридна обвивка с понижена горимост (пр. СВВн/А3х2.5мм ²)	м	12
26	Полагане на съществуващи кабели в тръба	м	40
27	Доставка и полагане в кабелна скара на кабел усукан по двойки, за пренос на данни и информация във високочестотни (LAN) мрежи, отговарящ на изискванията на ISO/IEC-11801/1995; IEC-1156/1995; ANSI/TIA/EIA-568-A-5, с отгряти медни жила с обвивка от пловинилхлорид или безхалогенен материал, с работен капацитет $\leq 55.8nF/km$, кат5e 2x4x2x0,5мм ²	м	110
28	Доставка и полагане в тръба на кабел усукан по двойки, за пренос на данни и информация във високочестотни (LAN) мрежи, отговарящ на изискванията на ISO/IEC-11801/1995; IEC-1156/1995; ANSI/TIA/EIA-568-A-5, с отгряти медни жила с обвивка от пловинилхлорид или безхалогенен материал, с работен капацитет $\leq 55.8nF/km$, кат5e 2x4x2x0,5мм ²	м	10
29	Изпитване на контур "Ф/О"	бр.	14
	Тоалетни		
	Демонтажни работи		
30	Демонтаж осветителни тела 2x36W	бр.	3
31	Демонтаж аплици	бр.	2
32	Демонтаж ключове скрит монтаж	бр.	3
33	Демонтаж разклонителни кутии, скрит монтаж	бр.	3
34	Отсъединяване на кабелни жила до 2.5мм ²	бр.	24
35	Демонтаж (със запазване за повторен монтаж) на сешоар	бр.	1
	СМР		
36	Направа на улей 5/5 см в тухлена стена	м	42
37	Доставка и полагане в улей на гофрирана тръба Ф 16	м	42
38	Доставка и полагане над окачен таван на гофрирана тръба Ф 16	м	38

№	Видове работи	Ед	Колич
39	Доставка и полагане в тръба на на силов кабел с $U_n = 0,6/1kV, 50Hz$, за неподвижно полагане, неразпространяващ горенето съгласно БДС IEC 332-3A/ VDE 0472, с медни жила клас 1 или 2 по БДС 904-84/IEC 228, поливинилхлоридна изолация с понижена горимост, обвивка от запълваща смес с понижена горимост, външна поливинилхлоридна обвивка с понижена горимост (пр. СВВн/А3х1.5мм2)	м	60
40	Доставка и полагане в тръба на на силов кабел с $U_n = 0,6/1kV, 50Hz$, за неподвижно полагане, неразпространяващ горенето съгласно БДС IEC 332-3A/ VDE 0472, с медни жила клас 1 или 2 по БДС 904-84/IEC 228, поливинилхлоридна изолация с понижена горимост, обвивка от запълваща смес с понижена горимост, външна поливинилхлоридна обвивка с понижена горимост (пр. СВВн/А3х2.5мм2)	м	20
41	Доставка и монтаж в окачен таван на осветително тяло 2x18W	бр.	7
42	Доставка и монтаж на разклонителни кутии скрит монтаж	бр.	9
	Доставка и монтаж на конзолни кутии, скрит монтаж	бр.	9
43	Доставка и монтаж на ключ еденичен, скрита инсталация	бр.	5
44	Доставка и монтаж на контакт еденичен, скрита инсталация	бр.	2
45	Монтаж на сешоар	бр.	1
46	Доставка и монтаж на бойлер проточен до 2.5 kW	бр.	1
47	Изпитване на контур "Ф/О"	м	15
	Стая 509		
	Демонтажни работи		
48	Демонтаж осветителни тела 2x36W	бр.	6
49	Демонтаж контакти открит монтаж	бр.	4
50	Демонтаж ключове скрит монтаж	бр.	2
51	Демонтаж панел канал	м	60
52	Демонтаж кабели, положени в панел канал	м	60
53	Отсъединяване на кабелни жила до 2.5мм ²	бр.	44
	СМР		
54	Доставка и монтаж на осветителни тела 4x18W (за вграждане в окачен таван)	бр.	6
55	Направа на улей 10/5 см в тухлена стена	м	15
56	Замазване на улей 10/5 см	м	15
57	Направа на улей 5/5 см в тухлена стена	м	10
58	Замазване на улей 5/5 см	м	10
59	Направа на отвори Ф20 в тухлена стена	бр.	6

№	Видове работи	Ед	Колич
60	Замазване на отвори $\Phi 20$ със сертифициран пожароустойчив материал	бр.	6
61	Доставка и полагане в улей на гофрирана тръба $\Phi 16$	м	55
62	Доставка и полагане над окачен таван на гофрирана тръба $\Phi 16$	м	36
63	Доставка и полагане в тръба на на силов кабел с $U_n = 0,6/1kV, 50Hz$, за неподвижно полагане, неразпространяващ горенето съгласно БДС IEC 332-3A/ VDE 0472, с медни жила клас 1 или 2 по БДС 904-84/IEC 228, поливинилхлоридна изолация с понижена горимост, обвивка от запълваща смес с понижена горимост, външна поливинилхлоридна обвивка с понижена горимост (пр. СВВн/А3х2.5мм ²)	м	22
64	Доставка и полагане в тръба на кабел усукан по двойки, за пренос на данни и информация във високочестотни (LAN) мрежи, отговарящ на изискванията на ISO/IEC-11801/1995; IEC-1156/1995; ANSI/TIA/EIA-568-A-5, с отгряти медни жила с обвивка от пловинилхлорид или безхалогенен материал, с работен капацитет $\leq 55.8nF/km$, кат5е 2х4х2х0,5мм ²	м	48
65	Доставка и полагане в кабелна скара на кабел усукан по двойки, за пренос на данни и информация във високочестотни (LAN) мрежи, отговарящ на изискванията на ISO/IEC-11801/1995; IEC-1156/1995; ANSI/TIA/EIA-568-A-5, с отгряти медни жила с обвивка от пловинилхлорид или безхалогенен материал, с работен капацитет $\leq 55.8nF/km$, кат5е 2х4х2х0,5мм ²	м	12
66	Доставка и изтегляне тръба на телефонен кабел с Си жила и поливинил хлоридна изолация, обвивка от полиетилентерефталатна лента, екран от алуминиева лента, поливинилхлоридна изолация произведен съгласно БДС 11507-79, с работен капацитет не повече от 120nF/km със сечение 4х2х0.5(пр.ТСВА/В 4х2х0.5)	м	24
67	Доставка и полагане в кабелна скара на телефонен кабел с Си жила и поливинил хлоридна изолация, обвивка от полиетилентерефталатна лента, екран от алуминиева лента, поливинилхлоридна изолация произведен съгласно БДС 11507-79, с работен капацитет не повече от 120nF/km със сечение 4х2х0.5(пр.ТСВА/В 4х2х0.5)	м	90

№	Видове работи	Ед	Колич
68	Доставка и монтаж на ключ еденичен, скрита инсталация	бр.	1
69	Доставка и монтаж на контакт двоен, скрита инсталация	бр.	2
70	Доставка и монтаж на доза скрит монтаж с включени 3бр. контакти, 1 бр. двойна телефонна розетка RJ11 и 1 бр. двойна компютърна розетка RJ45	бр.	3
71	Изпитване на контур "Ф/О"	бр.	5
	Стая 510		
	Демонтажни работи		
72	Демонтаж осветителни тела 2x36W	бр.	6
73	Демонтаж контакти открит монтаж	бр.	4
74	Демонтаж ключове скрит монтаж	бр.	2
75	Демонтаж панел канал	м	60
76	Демонтаж кабели, положени в панел канал	м	60
77	Отсъединяване на кабелни жила до 2.5мм ²	бр.	44
	СМР		
78	Доставка и монтаж на осветителни тела 4x18W (за вграждане в окачен таван)	бр.	6
79	Направа на улей 10/5 см в тухлена стена	м	15
80	Замазване на улей 10/5 см	м	15
81	Направа на улей 5/5 см в тухлена стена	м	10
82	Замазване на улей 5/5 см	м	10
83	Направа на отвори Ф20 в тухлена стена	бр.	6
84	Замазване на отвори Ф20 със сертифициран пожароустойчив материал	бр.	6
85	Доставка и полагане в улей на гофрирана тръба Ф 16	м	55
86	Доставка и полагане над окачен таван на гофрирана тръба Ф 16	м	36
87	Доставка и полагане в тръба на на силов кабел с Un = 0,6/1kV, 50Hz, за неподвижно полагане, неразпространяващ горенето съгласно БДС IEC 332-3A/ VDE 0472, с медни жила клас 1 или 2 по БДС 904-84/IEC 228, поливинилхлоридна изолация с понижена горимост, обвивка от запълваща смес с понижена горимост, външна поливинилхлоридна обвивка с понижена горимост (пр. СВВн/А3x2.5мм2)	м	22

№	Видове работи	Ед	Колич
88	Доставка и полагане в тръба на кабел усукан по двойки, за пренос на данни и информация във високочестотни (LAN) мрежи, отговарящ на изискванията на ISO/IEC-11801/1995; IEC-1156/1995; ANSI/TIA/EIA-568-A-5, с отгряти медни жила с обвивка от пловинилхлорид или безхалогенен материал, с работен капацитет $\leq 55.8 \text{ nF/km}$, кат5е 2x4x2x0,5мм2	м	48
89	Доставка и полагане в кабелна скара на кабел усукан по двойки, за пренос на данни и информация във високочестотни (LAN) мрежи, отговарящ на изискванията на ISO/IEC-11801/1995; IEC-1156/1995; ANSI/TIA/EIA-568-A-5, с отгряти медни жила с обвивка от пловинилхлорид или безхалогенен материал, с работен капацитет $\leq 55.8 \text{ nF/km}$, кат5е 2x4x2x0,5мм2	м	12
90	Доставка и изтегляне в гофрирана тръба на телефонен кабел с Си жила и поливинил хлоридна изолация, обвивка от полиетилентерефталатна лента, екран от алуминиева лента, поливинилхлоридна изолация произведен съгласно БДС 11507-79, с работен капацитет не повече от 120 nF/km със сечение 4x2x0.5(пр.ТСВА/В 4x2x0.5)	м	24
91	Доставка и полагане в кабелна скара на телефонен кабел с Си жила и поливинил хлоридна изолация, обвивка от полиетилентерефталатна лента, екран от алуминиева лента, поливинилхлоридна изолация произведен съгласно БДС 11507-79, с работен капацитет не повече от 120 nF/km със сечение 4x2x0.5(пр.ТСВА/В 4x2x0.5)	м	90
92	Доставка и монтаж на ключ еденичен, скрита инсталация	бр.	1
93	Доставка и монтаж на контакт двоен, скрита инсталация	бр.	2
94	Доставка и монтаж на доза скрит монтаж с включени 3бр. контакти, 1 бр. двойна телефонна розетка RJ11 и 1 бр. двойна компютърна розетка RJ45	бр.	3
95	Изпитване на контур "Ф/О"	бр.	5
	Стая 210		
	Демонтажни работи		
96	Демонтаж датчик пожароизвестителен	бр.	1
97	Демонтаж ключове, контакти, лихт бутони, открит монтаж	бр.	8
98	Демонтаж осветителни тела 2x36W	бр.	8

№	Видове работи	Ед	Колич
99	Отсъединяване на кабелни жила до 2.5мм ²	бр.	70
100	Демонтаж гофрирана тръба, открито	м	7
101	Демонтаж панел канал	м	6
102	Демонтаж от съществуващо табло на еднополюсен АП	бр.	2
103	Демонтаж кабели до 2.5мм ² , положени в панел канал и гофрирана тръба	м	60
	СМР		
104	Доставка и монтаж на осветителни тела 4x18W (за вграждане в окачен таван)	бр.	6
105	Доставка и монтаж на доза скрит монтаж с включени 3бр. контакти, 1 бр. двойна телефонна розетка RJ11 и 1 бр. двойна компютърна розетка RJ45	бр.	3
106	Доставка и монтаж на кутии разклонителни (за вграждане в гипскартон)	бр.	6
107	Доставка и монтаж на кутии конзолни (за вграждане в гипскартон)	бр.	6
108	Доставка и монтаж на ключ единичен, скрита инсталация	бр.	1
109	Доставка и монтаж на контакт двоен, скрита инсталация	бр.	2
110	Доставка и полагане по стена на скоби (зад гипскартон) на гофрирана тръба Ф16	м	45
111	Доставка и полагане по стена на скоби (над окачен таван) на гофрирана тръба Ф16	м	36
112	Доставка и полагане по стена на скоби (над окачен таван) на гофрирана тръба Ф23	м	8
113	Доставка и монтаж в съществуващо табло на дин шина	м	0.25
114	Доставка и монтаж на триполюсен автомат 25 А	бр	1
115	Доставка и полагане в съществуващ панел канал на силов кабел с U _n = 0,6/1kV, 50Hz, за неподвижно полагане, неразпространяващ горенето съгласно БДС IEC 332-3A/ VDE 0472, с медни жила клас 1 или 2 по БДС 904-84/IEC 228, поливинилхлоридна изолация с понижена горимост, обвивка от запълваща смес с понижена горимост, външна поливинилхлоридна обвивка с понижена горимост (пр. СВВн/А5x2.5мм ²)	м	22

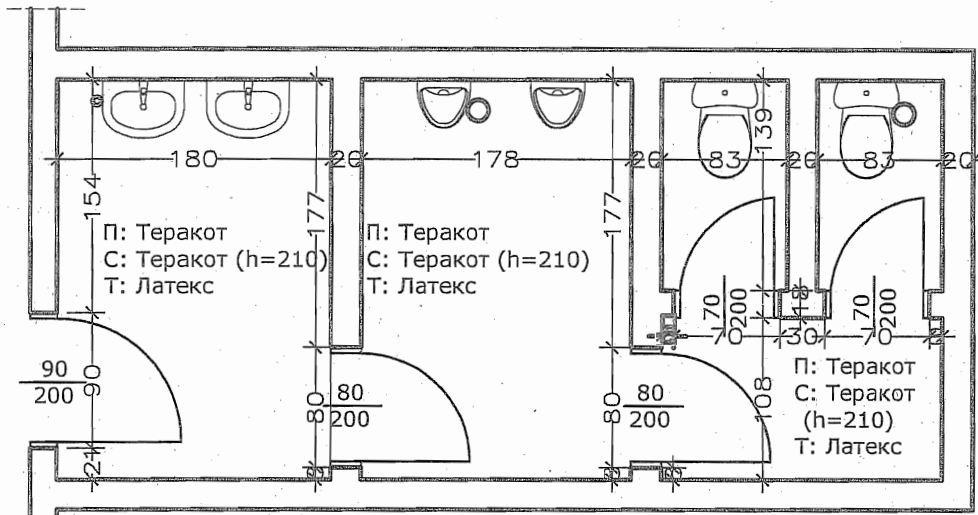
№	Видове работи	Ед	Колич
116	Доставка и полагане в тръба на на силов кабел с $U_n = 0,6/1kV, 50Hz$, за неподвижно полагане, неразпространяващ горенето съгласно БДС IEC 332-3A/ VDE 0472, с медни жила клас 1 или 2 по БДС 904-84/IEC 228, поливинилхлоридна изолация с понижена горимост, обвивка от запълваща смес с понижена горимост, външна поливинилхлоридна обвивка с понижена горимост (пр. СВВн/А3х2.5мм2)	м	18
117	Доставка и полагане в тръба на на силов кабел с $U_n = 0,6/1kV, 50Hz$, за неподвижно полагане, неразпространяващ горенето съгласно БДС IEC 332-3A/ VDE 0472, с медни жила клас 1 или 2 по БДС 904-84/IEC 228, поливинилхлоридна изолация с понижена горимост, обвивка от запълваща смес с понижена горимост, външна поливинилхлоридна обвивка с понижена горимост (пр. СВВн/А3х2.1мм2)	м	20
118	Доставка и полагане в гофрирана тръба на кабел усукан по двойки, за пренос на данни и информация във високочестотни (LAN) мрежи, отговарящ на изискванията на ISO/IEC-11801/1995; IEC-1156/1995; ANSI/TIA/EIA-568-A-5, с отгряти медни жила с обвивка от пловинилхлорид или безхалогенен материал, с работен капацитет $\leq 55.8nF/km$, кат5е 2х4х2х0,5мм2	м	30
119	Доставка и полагане в съществуващ панел канал на кабел усукан по двойки, за пренос на данни и информация във високочестотни (LAN) мрежи, отговарящ на изискванията на ISO/IEC-11801/1995; IEC-1156/1995; ANSI/TIA/EIA-568-A-5, с отгряти медни жила с обвивка от пловинилхлорид или безхалогенен материал, с работен капацитет $\leq 55.8nF/km$, кат5е 2х4х2х0,5мм2	м	66
120	Доставка и изтегляне в гофрирана тръба на телефонен кабел с Си жила и поливинил хлоридна изолация, обвивка от полиетилентерефталатна лента, екран от алуминиева лента, поливинилхлоридна изолация произведен съгласно БДС 11507-79, с работен капацитет не повече от $120nF/km$ със сечение 4х2х0.5(пр.ТСВА/В 4х2х0.5)	м	8
121	Доставка и полагане по стена на панел канал 20/10	м	22

№	Видове работи	Ед	Колич
122	Доставка и изтегляне в панел канал на телефонен кабел с Си жила и поливинил хлоридна изолация, обвивка от полиетилентерефталатна лента, екран от алуминиева лента, поливинилхлоридна изолация произведен съгласно БДС 11507-79, с работен капацитет не повече от 120nF/km със сечение 4x2x0.5(пр.ТСВА/В 4x2x0.5)	м	22
123	Направа суха разделка на кабел до 7бр. жила	бр.	4
124	Прозвъняване и подсъединяване на кабелни жила до 2.5мм ²	бр.	86
125	Направа на отвори Ф20 в тухлена стена	бр.	6
126	Замазване на отвори Ф20 със сертифициран пожароустойчив материал	бр.	6
127	Направа и монтаж на дребна желязна конструкция	кг	30
128	Минизиране и двукратно боядисване на дребна желязна конструкция	м ²	1.2
129	Доставка, монтаж и надписване на кабелни марки	бр.	4
130	Изпитване на контур "Ф/О"	бр.	5
131	Изпитване назахранваща линия с автомат	бр.	1
132	Изпитване на кабели и апарати с номинално напрежение 1кV	бр.	2

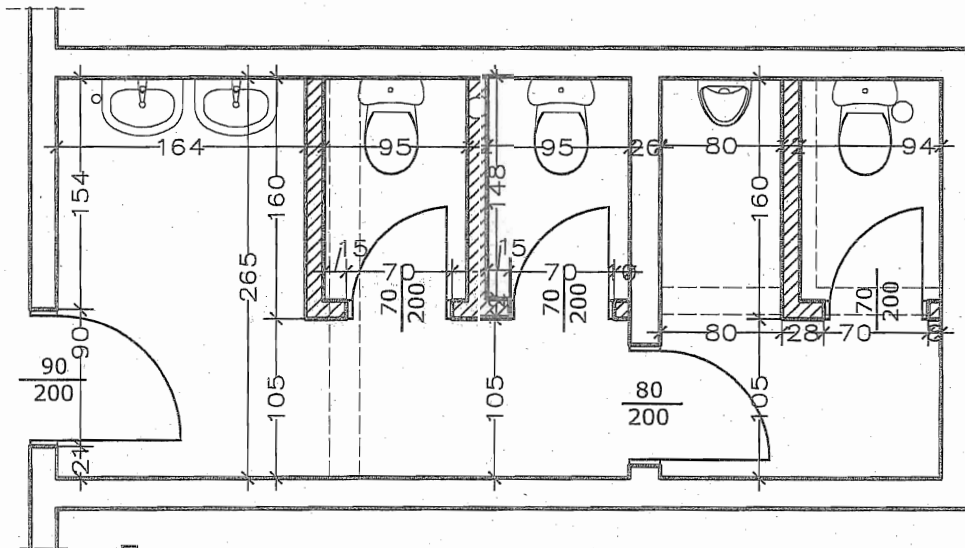
1 .Количествата на предвидените дейности са ориентировъчни и се доказват по време на изпълнение на СМР.

2 . За всички позиции за които има цитирани търговски наименования да се чете / или еквивалентно /.

Преустройство на санитарни помещения на 5 етаж сграда СБК-2 на АЕЦ "Козлодуй" ЕАД



Съществуващо положение

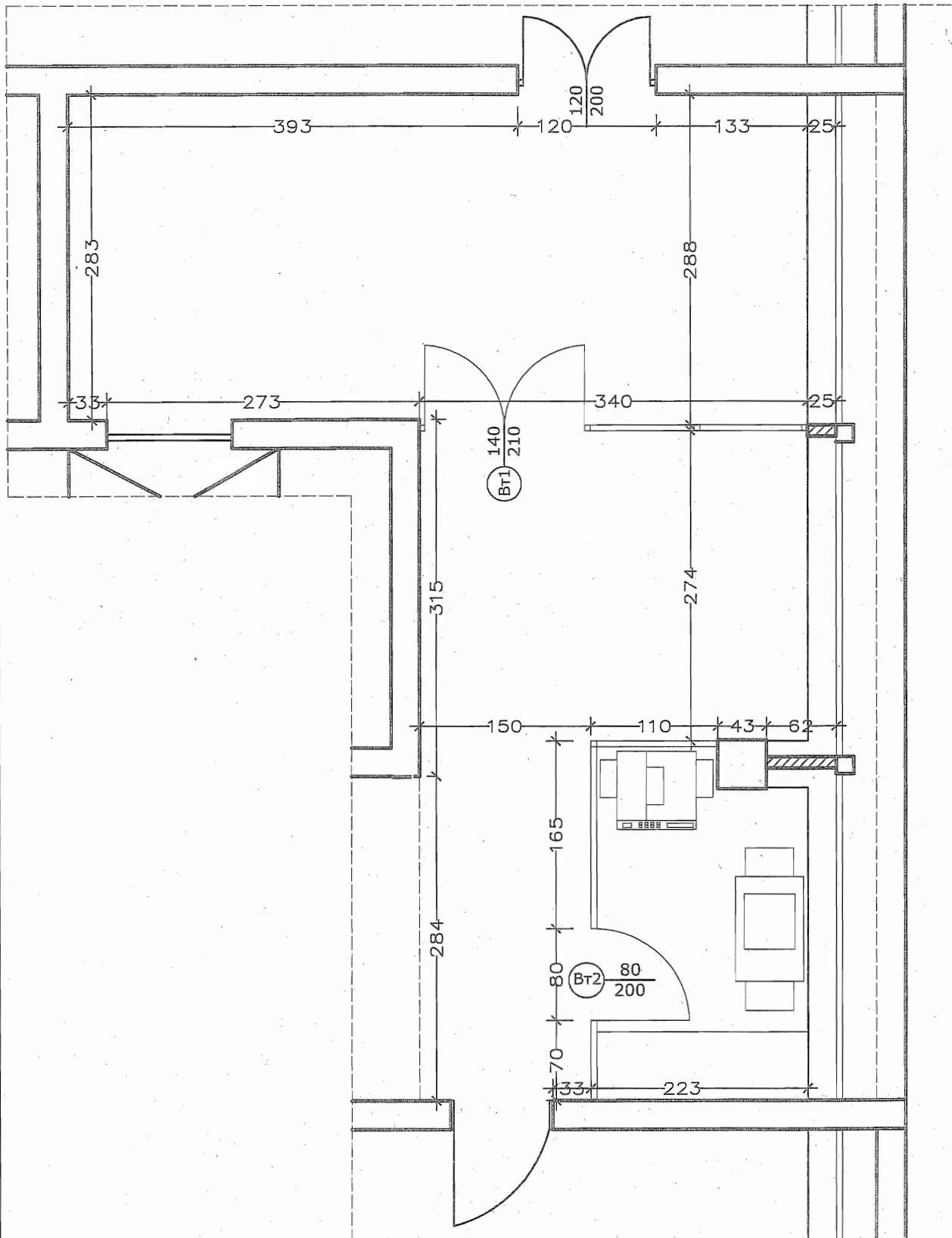


Проектно предложение

Легенда:

- Елементи предвидени за разрушаване
- Елементи предвидени за новоизграждане

Преустройство на коридора на 5 етаж сграда СБК-2 на АЕЦ "Козлодуй" ЕАД

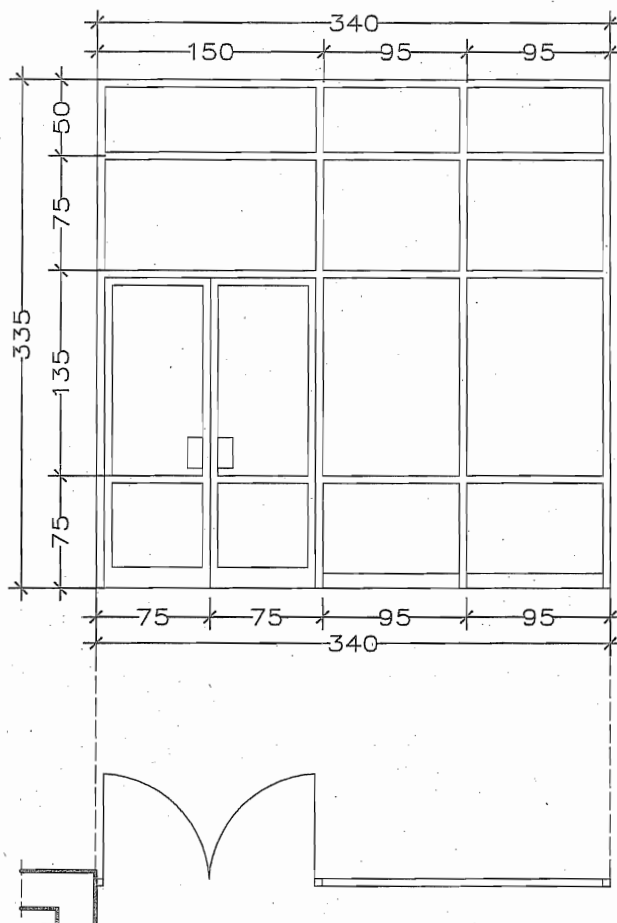


 Елементи предвидени за новоизградване

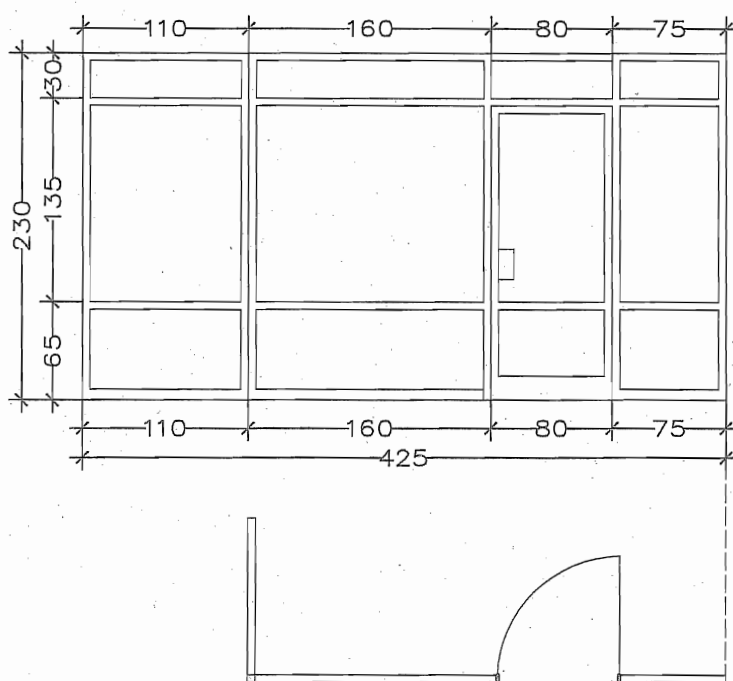
Изготвил: Специалист

М 1:50

Преустройство на коридора на 5 етаж
сграда СБК-2 на АЕЦ "Козлодуй" ЕАД
Спецификация на дограма



Вт1 340/335



Вт2 425/230

До

“АЕЦ Козлодуй” ЕАД

гр. Козлодуй

О Ф Е Р Т А

за участие в обществена поръчка чрез публична покана с предмет:

“Комплексна реконструкция, ремонт и оборудване на работни помещения в СБК-2: стаи 509, 510, коридор и санитарен възел на Управление "Качество" и стая 210”

УВАЖАЕМИ ГОСПОДА,

След запознаване с всички документи и образци от документацията за участие в обществената поръчка чрез публична покана, с настоящата оферта заявяваме, че желаем да участваме в публичната покана при условията обявени в документацията и приети от нас без възражения.

Задължаваме се, в случай, че нашата оферта бъде приета, да изпълним качествено дейностите по предмета на поръчката с цена, посочена в Приложение № III.1 и в сроковете, посочени в Приложение № II.2 - График за изпълнение на дейностите.

Ние сме съгласни валидността на нашата оферта да бъде 45 календарни дни от крайния срок за получаване на оферти и ще остане обвързваща за нас, като може да бъде приета по всяко време преди изтичане на този срок.

До подготовянето на официален договор, тази оферта заедно с писменото приемане от Ваша страна и известие за сключване на договор ще формират обвързващо споразумение между двете страни.

Списък на документите и информацията, съдържащи се в офертата:

I. Документи и информация

I.1. Списък на документите и информацията, съдържащи се в офертата.

I.2. Представяне на участника, което включва:

I.2.1. Единен идентификационен код по чл. 23 от Закона за търговския регистър, БУЛСТАТ и/или друга идентифицираща информация в съответствие със законодателството на държавата, в която участникът е установен, както и адрес, включително електронен, за кореспонденция при провеждането на публичната покана.

I.2.2. Доказателства за упражняване на професионална дейност по чл. 49, ал. 1 от ЗОП

I.2.2.1. Удостоверение за вписване в Централен професионален регистър на строителя за изпълнение на обекти III група, III категория. Документът се представя заверен с гриф “Вярно с оригинала”, свеж печат и подпис от лице с представителни функции.

I.3. Доказателства за техническите възможности и/или квалификация за изпълнение на поръчката

I.3.1. Списък на техническите лица /ръководен и изпълнителски персонал/, включително на тези, отговарящи за контрола на качеството с посочване на образованието, професионалната квалификация и професионалния опит на участника и/или на ръководните му служители, включително на лицата, които отговарят за извършването на строителството. Участникът да разполага с кадрови ресурси притежаващи 4 (5)-та квалификационна група съгласно “Правилник за безопасност и здраве при работа в електрически уредби на електрически и топлофикационни централи и по електрически мрежи” и 5

квалификационна група съгласно "Правилник за безопасност при работа в неелектрически уредби на електрически и топлофикационни централи и по топлопреносни мрежи и хидротехнически съоръжения".

I.3.2. Сертификат удостоверяващ съответствието на участника със стандарт за системи за управление на качеството EN ISO 9001:2008.

I.4. Декларация за приемане условията в проекта на договор.

I.5. Декларация за видовете работи от предмета на поръчката, които ще се предложат на подизпълнители и съответстващият на тези работи дял в проценти от стойността на обществената поръчка, и предвидените подизпълнители.

I.6. Доказателства във връзка с т.2.5 от раздел III "Изисквания за изпълнение на поръчката" от публичната покана – сертификат за акредитация на лабораторията /органа за контрол от вида С(А)/ съгласно EN ISO 17020, който ще извърши дейностите по необходимите ПНР на оборудването.

II. Техническо предложение

II.1. Работна програма за изпълнение на дейностите, предмет на поръчката;

II.2. График за изпълнение на дейностите;

II.3. Срок за изпълнение;

II.4. Гаранционен срок на изпълнените видове работи;

II.5. Декларация по чл.33, ал. 4 от ЗОП (ако е приложимо).

III. Ценово предложение

III.1. Рекапитулация;

III.2. Количествено-стойностни сметки;

III.3. Анализи на единични цени;

III.4. Показатели за ценообразуване;

III.5. Вида работа, стойността и процентът от общата стойност на всеки от подизпълнителите, в случай че участникът ще използва подизпълнители или е обединение.

ПОДПИС и ПЕЧАТ:

_____ (име и фамилия)

_____ (дата)

_____ (длъжност на управляващия/представяващия участника)

_____ (наименование на участника)

ОБРАЗЕЦ по т. III.2. към офертата

РЕКАПИТУЛАЦИЯ

на предлаганата цена за участие в публична покана с предмет:
“Комплексна реконструкция, ремонт и оборудване на работни помещения в СБК-2: стаи
509, 510, коридор и санитарен възел на Управление "Качество" и стая 210”

№	КСС част	Стойност в лв. без ДДС
1	2	3
I	КСС част “Архитектурна, В и К”	
II	КСС част “Ел”	
III	10% върху стойността на р.I+р.II за непредвидени разходи	
ОБЩО ЗА ИЗПЪЛНЕНИЕ НА ПОРЪЧКАТА (р.I + р.II + р.III)		

Словом:.....

..... лв. без ДДС

ПОДПИС и ПЕЧАТ:

_____ (име и фамилия)

_____ (дата)

_____ (длъжност на управляващия/представяващия участника)

_____ (наименование на участника)

Обект : Комплексна реконструкция, ремонт и оборудване на работни помещения(СБК-2, стаи 509 и 510), коридор и санитарен възел на управление "Качество" и стая 210

Част ЕЛ.

КОЛИЧЕСТВЕНО-СТОЙНОСТНА СМЕТКА

№	Видове работи	Ед	Колич	Ед.цена	Стойност
	Етаж 5- коридор				
	Демонтажни работи				
1	Демонтаж осветителни тела 2x36W	бр.	20		
2	Демонтаж ключове, контакти скрит монтаж	бр.	21		
3	Демонтаж конзолни и разклонителни кутии скрит монтаж	бр.	43		
4	Демонтаж комуникационен шкаф	бр.	1		
5	Демонтаж на панел канал	м	130		
6	Демонтаж на метална кабелна скара	м	18		
7	Отсъединяване на кабелни жила до 2.5мм ²	бр.	210		
	СМР				
8	Доставка и монтаж на осветителни тела 4x18W (за вграждане в окачен таван)	бр.	22		
9	Доставка и монтаж на разклонителни кутии скрит монтаж	бр.	25		
10	Доставка и монтаж на ключ единичен, скрита инсталация	бр.	8		
11	Доставка и монтаж на конзолни кутии, скрит монтаж	бр.	25		
12	Доставка и монтаж на радиоконтакт	бр.	3		
13	Доставка и монтаж на контакт единичен, скрита инсталация	бр.	12		
14	Доставка и монтаж на контакт двоен, скрита инсталация	бр.	2		
15	Доставка и монтаж на двойна комп. розетка RJ 45	бр.	2		
16	Доставка и монтаж (над окачен таван) на метална кабелна скара, в комплект с носачи (без капак) 10/10 см	м	70		
17	Доставка и монтаж на вертикални подвески (над окачен таван) на метална кабелна скара (без капак) 20/10 см	м	18		
18	Направа и монтаж на дребна желязна конструкция	кг	140		
19	Минимизиране и двукратно боядисване на дребна желязна конструкция	м ²	6		

№	Видове работи	Ед	Колич	Ед.цена	Стойност
20	Направа на улей 5/5 см в тухлена стена	м	62		
21	Замазване на улей 5/5 см	м	62		
22	Доставка и полагане в улей на гофрирана тръба Φ 16	м	62		
23	Направа на отвори Φ 20	бр	8		
24	Замазване на отвори Φ 20 със сертифициран пожароустойчив материал	бр.	8		
25	Доставка и полагане в тръба на на силов кабел с $U_n = 0,6/1kV$, 50Hz, за неподвижно полагане, неразпространяващ горенето съгласно БДС IEC 332-3A/ VDE 0472, с медни жила клас 1 или 2 по БДС 904-84/IEC 228, поливинилхлоридна изолация с понижена горимост, обвивка от запълваща смес с понижена горимост, външна поливинилхлоридна обвивка с понижена горимост (пр. СВВн/А3х2.5мм ²)	м	12		
26	Полагане на съществуващи кабели в тръба	м	40		
27	Доставка и полагане в кабелна скара на кабел усукан по двойки, за пренос на данни и информация във високочестотни (LAN) мрежи, отговарящ на изискванията на ISO/IEC-11801/1995; IEC-1156/1995; ANSI/TIA/EIA-568-A-5, с отгряти медни жила с обвивка от пловинилхлорид или безхалогенен материал, с работен капацитет $\leq 55.8nF/km$, Duplex 24AWG 2x4x2x0,5мм ² UTP cat5e	м	110		
28	Доставка и полагане в тръба на кабел усукан по двойки, за пренос на данни и информация във високочестотни (LAN) мрежи, отговарящ на изискванията на ISO/IEC-11801/1995; IEC-1156/1995; ANSI/TIA/EIA-568-A-5, с отгряти медни жила с обвивка от пловинилхлорид или безхалогенен материал, с работен капацитет $\leq 55.8nF/km$, Duplex 24AWG 2x4x2x0,5мм ² UTP cat5e	м	10		
29	Изпитване на контур "Ф/О"	бр.	14		
	Тоалетни				
	Демонтажни работи				
30	Демонтаж осветителни тела 2x36W	бр.	3		
31	Демонтаж аплици	бр.	2		
32	Демонтаж ключове скрит монтаж	бр.	3		
33	Демонтаж разклонителни кутии, скрит монтаж	бр.	3		
34	Отсъединяване на кабелни жила до 2.5мм ²	бр.	24		

№	Видове работи	Ед	Колич	Ед.цена	Стойност
35	Демонтаж (със запазване за повторен монтаж) на сешоар	бр.	1		
	СМР				
36	Направа на улей 5/5 см в тухлена стена	м	42		
37	Доставка и полагане в улей на гофрирана тръба Ф 16	м	42		
38	Доставка и полагане над окачен таван на гофрирана тръба Ф 16	м	38		
39	Доставка и полагане в тръба на на силов кабел с $U_n = 0,6/1kV, 50Hz$, за неподвижно полагане, неразпространяващ горенето съгласно БДС IEC 332-3A/ VDE 0472, с медни жила клас 1 или 2 по БДС 904-84/IEC 228, поливинилхлоридна изолация с понижена горимост, обвивка от запълваща смес с понижена горимост, външна поливинилхлоридна обвивка с понижена горимост (пр. СВВн/А3х1.5мм2)	м	60		
40	Доставка и полагане в тръба на на силов кабел с $U_n = 0,6/1kV, 50Hz$, за неподвижно полагане, неразпространяващ горенето съгласно БДС IEC 332-3A/ VDE 0472, с медни жила клас 1 или 2 по БДС 904-84/IEC 228, поливинилхлоридна изолация с понижена горимост, обвивка от запълваща смес с понижена горимост, външна поливинилхлоридна обвивка с понижена горимост (пр. СВВн/А3х2.5мм2)	м	20		
41	Доставка и монтаж в окачен таван на осветително тяло 2x18W	бр.	7		
42	Доставка и монтаж на разклонителни кутии скрит монтаж	бр.	9		
	Доставка и монтаж на конзолни кутии, скрит монтаж	бр.	9		
43	Доставка и монтаж на ключ еденичен, скрита инсталация	бр.	5		
44	Доставка и монтаж на контакт еденичен, скрита инсталация	бр.	2		
45	Монтаж на сешоар	бр.	1		
46	Доставка и монтаж на бойлер проточен до 2.5 kW	бр.	1		
47	Изпитване на контур "Ф/О"	бр.	15		
	Стая 509				
	Демонтажни работи				
48	Демонтаж осветителни тела 2x36W	бр.	6		
49	Демонтаж контакти открит монтаж	бр.	4		

№	Видове работи	Ед	Колич	Ед.цена	Стойност
50	Демонтаж ключове скрит монтаж	бр.	2		
51	Демонтаж панел канал	м	60		
52	Демонтаж кабели, положени в панел канал	м	60		
53	Отсъединяване на кабелни жила до 2.5мм ²	бр.	44		
	СМР				
54	Доставка и монтаж на осветителни тела 4x18W (за вграждане в окачен таван)	бр.	6		
55	Направа на улей 10/5 см в тухлена стена	м	15		
56	Замазване на улей 10/5 см	м	15		
57	Направа на улей 5/5 см в тухлена стена	м	10		
58	Замазване на улей 5/5 см	м	10		
59	Направа на отвори Ф20 в тухлена стена	бр.	6		
60	Замазване на отвори Ф20 със сертифициран пожароустойчив материал	бр.	6		
61	Доставка и полагане в улей на гофрирана тръба Ф 16	м	55		
62	Доставка и полагане над окачен таван на гофрирана тръба Ф 16	м	36		
63	Доставка и полагане в тръба на на силов кабел с Un = 0,6/1kV, 50Hz, за неподвижно полагане, неразпространяващ горенето съгласно БДС IEC 332-3A/ VDE 0472, с медни жила клас 1 или 2 по БДС 904-84/IEC 228, поливинилхлоридна изолация с понижена горимост, обвивка от запълваща смес с понижена горимост, външна поливинилхлоридна обвивка с понижена горимост (пр. СВВн/А3х2.5мм2)	м	22		
64	Доставка и полагане в тръба на кабел усукан по двойки, за пренос на данни и информация във високочестотни (LAN) мрежи, отговарящ на изискванията на ISO/IEC-11801/1995; IEC-1156/1995; ANSI/TIA/EIA-568-A-5, с отгряти медни жила с обвивка от пловинилхлорид или безхалогенен материал, с работен капацитет ≤55.8nF/km, Duplex 24AWG 2x4x2x0,5мм2 UTP cat5e	м	48		
65	Доставка и полагане в кабелна скара на кабел усукан по двойки, за пренос на данни и информация във високочестотни (LAN) мрежи, отговарящ на изискванията на ISO/IEC-11801/1995; IEC-1156/1995; ANSI/TIA/EIA-568-A-5, с отгряти медни жила с обвивка от пловинилхлорид или безхалогенен материал, с работен капацитет ≤55.8nF/km, cat5e 2x4x2x0,5мм2	м	12		

№	Видове работи	Ед	Колич	Ед.цена	Стойност
66	Доставка и изтегляне тръба на телефонен кабел с Си жила и поливинил хлоридна изолация, обвивка от полиетилентерефталатна лента, екран от алуминиева лента, поливинилхлоридна изолация произведен съгласно БДС 11507-79, с работен капацитет не повече от 120nF/km със сечение 4x2x0.5(пр.ТСВА/В 4x2x0.5)	м	24		
67	Доставка и полагане в кабелна скара на телефонен кабел с Си жила и поливинил хлоридна изолация, обвивка от полиетилентерефталатна лента, екран от алуминиева лента, поливинилхлоридна изолация произведен съгласно БДС 11507-79, с работен капацитет не повече от 120nF/km със сечение 4x2x0.5(пр.ТСВА/В 4x2x0.5)	м	90		
68	Доставка и монтаж на ключ еденичен, скрита инсталация	бр.	1		
69	Доставка и монтаж на контакт двоен, скрита инсталация	бр.	2		
70	Доставка и монтаж на доза скрит монтаж с включени 3бр. контакти, 1 бр. двойна телефонна розетка RJ11 и 1 бр. двойна компютърна розетка RJ45	бр.	3		
71	Изпитване на контур "Ф/О"	бр.	5		
	Стая 510				
	Демонтажни работи				
72	Демонтаж осветителни тела 2x36W	бр.	6		
73	Демонтаж контакти открит монтаж	бр.	4		
74	Демонтаж ключове скрит монтаж	бр.	2		
75	Демонтаж панел канал	м	60		
76	Демонтаж кабели, положени в панел канал	м	60		
77	Отсъединяване на кабелни жила до 2.5мм ²	бр.	44		
	СМР				
78	Доставка и монтаж на осветителни тела 4x18W (за вграждане в окачен таван)	бр.	6		
79	Направа на улей 10/5 см в тухлена стена	м	15		
80	Замазване на улей 10/5 см	м	15		
81	Направа на улей 5/5 см в тухлена стена	м	10		
82	Замазване на улей 5/5 см	м	10		
83	Направа на отвори Ф20 в тухлена стена	бр.	6		
84	Замазване на отвори Ф20 със сертифициран пожароустойчив материал	бр.	6		
85	Доставка и полагане в улей на гофрирана тръба Ф 16	м	55		

№	Видове работи	Ед	Колич	Ед.цена	Стойност
86	Доставка и полагане над окачен таван на гофрирана тръба Φ 16	м	36		
87	Доставка и полагане в тръба на на силов кабел с $U_n = 0,6/1kV$, 50Hz, за неподвижно полагане, неразпространяващ горенето съгласно БДС IEC 332-3A/ VDE 0472, с медни жила клас 1 или 2 по БДС 904-84/IEC 228, поливинилхлоридна изолация с понижена горимост, обвивка от запълваща смес с понижена горимост, външна поливинилхлоридна обвивка с понижена горимост (пр. СВВн/А3х2.5мм2)	м	22		
88	Доставка и полагане в тръба на кабел усукан по двойки, за пренос на данни и информация във високочестотни (LAN) мрежи, отговарящ на изискванията на ISO/IEC-11801/1995; IEC-1156/1995; ANSI/TIA/EIA-568-A-5, с отгряти медни жила с обвивка от пловинилхлорид или безхалогенен материал, с работен капацитет $\leq 55.8nF/km$, Duplex 24AWG 2x4x2x0,5мм2 UTP cat5e	м	48		
89	Доставка и полагане в кабелна скара на кабел усукан по двойки, за пренос на данни и информация във високочестотни (LAN) мрежи, отговарящ на изискванията на ISO/IEC-11801/1995; IEC-1156/1995; ANSI/TIA/EIA-568-A-5, с отгряти медни жила с обвивка от пловинилхлорид или безхалогенен материал, с работен капацитет $\leq 55.8nF/km$, Duplex 24AWG 2x4x2x0,5мм2 UTP cat5e	м	12		
90	Доставка и изтегляне в гофрирана тръба на телефонен кабел с Си жила и поливинил хлоридна изолация, обвивка от полиетилентерефталатна лента, екран от алуминиева лента, поливинилхлоридна изолация произведен съгласно БДС 11507-79, с работен капацитет не повече от 120nF/km със сечение 4x2x0.5(пр.ТСВА/В 4x2x0.5)	м	24		

№	Видове работи	Ед	Колич	Ед.цена	Стойност
91	Доставка и полагане в кабелна скара на телефонен кабел с Си жила и поливинил хлоридна изолация, обвивка от полиетилентерефталатна лента, екран от алуминиева лента, поливинилхлоридна изолация произведен съгласно БДС 11507-79, с работен капацитет не повече от 120nF/km със сечение 4x2x0.5(пр.ТСВА/В 4x2x0.5)	м	90		
92	Доставка и монтаж на ключ еденичен, скрита инсталация	бр.	1		
93	Доставка и монтаж на контакт двоен, скрита инсталация	бр.	2		
94	Доставка и монтаж на доза скрит монтаж с включени 3бр. контакти, 1 бр. двойна телефонна розетка RJ11 и 1 бр. двойна компютърна розетка RJ45	бр.	3		
95	Изпитване на контур "Ф/О"	бр.	5		
	Стая 210				
	Демонтажни работи				
96	Демонтаж датчик пожароизвестителен	бр.	1		
97	Демонтаж ключове, контакти, лихт бутони, открит монтаж	бр.	8		
98	Демонтаж осветителни тела 2x36W	бр.	8		
99	Отсъединяване на кабелни жила до 2.5мм ²	бр.	70		
100	Демонтаж гофрирана тръба, открито	м	7		
101	Демонтаж панел канал	м	6		
102	Демонтаж от съществуващо табло на еднополюсен АП	бр.	2		
103	Демонтаж кабели до 2.5мм ² , положени в панел канал и гофрирана тръба	м	60		
	СМР				
104	Доставка и монтаж на осветителни тела 4x18W (за вграждане в окачен таван)	бр.	6		
105	Доставка и монтаж на доза скрит монтаж с включени 3бр. контакти, 1 бр. двойна телефонна розетка RJ11 и 1 бр. двойна компютърна розетка RJ45	бр.	3		
106	Доставка и монтаж на кутии разклонителни (за вграждане в гипскартон)	бр.	6		
107	Доставка и монтаж на кутии конзолни (за вграждане в гипскартон)	бр.	6		
108	Доставка и монтаж на ключ еденичен, скрита инсталация	бр.	1		
109	Доставка и монтаж на контакт двоен, скрита инсталация	бр.	2		
110	Доставка и полагане по стена на скоби (зад гипскартон) на гофрирана тръба Ф16	м	45		

№	Видове работи	Ед	Колич	Ед.цена	Стойност
111	Доставка и полагане по стена на скоби (над окачен таван) на гофрирана тръба $\Phi 16$	м	36		
112	Доставка и полагане по стена на скоби (над окачен таван) на гофрирана тръба $\Phi 23$	м	8		
113	Доставка и монтаж в съществуващо табло на дин шина	м	0.25		
114	Доставка и монтаж на триполюсен автомат 25 А	бр	1		
115	Доставка и полагане в съществуващ панел канал на силов кабел с $U_n = 0,6/1kV, 50Hz$, за неподвижно полагане, неразпространяващ горенето съгласно БДС IEC 332-3A/ VDE 0472, с медни жила клас 1 или 2 по БДС 904-84/IEC 228, поливинилхлоридна изолация с понижена горимост, обвивка от запълваща смес с понижена горимост, външна поливинилхлоридна обвивка с понижена горимост (пр. СВВн/А5х2.5мм ²)	м	22		
116	Доставка и полагане в тръба на на силов кабел с $U_n = 0,6/1kV, 50Hz$, за неподвижно полагане, неразпространяващ горенето съгласно БДС IEC 332-3A/ VDE 0472, с медни жила клас 1 или 2 по БДС 904-84/IEC 228, поливинилхлоридна изолация с понижена горимост, обвивка от запълваща смес с понижена горимост, външна поливинилхлоридна обвивка с понижена горимост (пр. СВВн/А3х2.5мм ²)	м	18		
117	Доставка и полагане в тръба на на силов кабел с $U_n = 0,6/1kV, 50Hz$, за неподвижно полагане, неразпространяващ горенето съгласно БДС IEC 332-3A/ VDE 0472, с медни жила клас 1 или 2 по БДС 904-84/IEC 228, поливинилхлоридна изолация с понижена горимост, обвивка от запълваща смес с понижена горимост, външна поливинилхлоридна обвивка с понижена горимост (пр. СВВн/А3х1.5мм ²)	м	20		

№	Видове работи	Ед	Колич	Ед.цена	Стойност
118	Доставка и полагане в гофрирана тръба на кабел усукан по двойки, за пренос на данни и информация във високочестотни (LAN) мрежи, отговарящ на изискванията на ISO/IEC-11801/1995; IEC-1156/1995; ANSI/TIA/EIA-568-A-5, с отгряти медни жила с обвивка от пловинилхлорид или безхалогенен материал, с работен капацитет $\leq 55.8\text{nF/km}$, Duplex 24AWG 2x4x2x0,5мм ² UTP cat5e	м	30		
119	Доставка и полагане в съществуващ панел канал на кабел усукан по двойки, за пренос на данни и информация във високочестотни (LAN) мрежи, отговарящ на изискванията на ISO/IEC-11801/1995; IEC-1156/1995; ANSI/TIA/EIA-568-A-5, с отгряти медни жила с обвивка от пловинилхлорид или безхалогенен материал, с работен капацитет $\leq 55.8\text{nF/km}$, Duplex 24AWG 2x4x2x0,5мм ² UTP cat5e	м	66		
120	Доставка и изтегляне в гофрирана тръба на телефонен кабел с Си жила и поливинил хлоридна изолация, обвивка от полиетилентерефталатна лента, екран от алуминиева лента, поливинилхлоридна изолация произведен съгласно БДС 11507-79, с работен капацитет не повече от 120nF/km със сечение 4x2x0.5(пр.ТСВА/В 4x2x0.5)	м	8		
121	Доставка и полагане по стена на панел канал 20/10	м	22		
122	Доставка и изтегляне в панел канал на телефонен кабел с Си жила и поливинил хлоридна изолация, обвивка от полиетилентерефталатна лента, екран от алуминиева лента, поливинилхлоридна изолация произведен съгласно БДС 11507-79, с работен капацитет не повече от 120nF/km със сечение 4x2x0.5(пр.ТСВА/В 4x2x0.5)	м	22		
123	Направа суха разделка на кабел до 7бр. жила	бр.	4		
124	Прозвъняване и подсъединяване на кабелни жила до 2.5мм ²	бр.	86		
125	Направа на отвори Ф20 в тухлена стена	бр.	6		
126	Замазване на отвори Ф20 със сертифициран пожароустойчив материал	бр.	6		

№	Видове работи	Ед	Колич	Ед.цена	Стойност
127	Направа и монтаж на дребна желязна конструкция	кг	30		
128	Минимизиране и двукратно боядисване на дребна желязна конструкция	м ²	1.2		
129	Доставка, монтаж и надписване на кабелни марки	бр.	4		
130	Изпитване на контур "Ф/О"	бр.	5		
131	Изпитване на захранваща линия с автомат	бр.	1		
132	Изпитване на кабели и апарати с номинално напрежение 1кV	бр.	2		

1 .Количествата на предвидените дейности са ориентировъчни и се доказват по време на изпълнение на СМР.

2 . За всички позиции за които има цитирани търговски наименования да се чете / или еквивалентно /.

Обект : Комплексна реконструкция, ремонт и оборудване на работни помещения(СБК-2, стаи 509 и 510), коридор и санитарен възел на управление "Качество" и стая 210

Част Архитектурна, ВиК

КОЛИЧЕСТВЕНО-СТОЙНОСТНА СМЕТКА

№	Видове работи	Ед	Колич	Ед.цена	Стойност
	Етаж 5- коридор				
	Демонтажни работи				
1	Демонтаж окачен таван тип "Хънтър Дъглас" на конструкция	м2	22		
2	Демонтаж дървена дограма (прозорци)	м2	20		
3	Демонтаж радиаторни решетки	м2	5		
4	Изваждане на дървени врати и каса от зид	бр	12		
5	Разваляне заоблен холкер от циментов разтвор с височина 4 см.	м	85		
6	Разбиване на изравнителна циментова замазка с дебелина 5 см	м2	145		
7	Демонтаж на алуминиева врата витрина със стъклопакет	м2	2.5		
8	Демонтаж подпрозоречна ламаринена обшивка	м2	6.5		
9	Начукване мазилка по стени	м2	385		
10	Пренос на строителни отпадъци в чували на 10 м вертикално надолу по стълби и на 100м.хоризонтално, натоварване на транспорт и превоз до депо на 12.5 км.	м3	10		
	Нови строително-монтажни работи				
11	Грундиране на начукани стени	м2	385		
12	Гипсова шпакловка по стени	м2	385		
13	Окачен таван от гипсокартон 12,5мм на конструкция	м2	70		
14	Доставка и монтаж ревизии от PVC 30/30 см.	бр	16		
15	Направа предстенна обшивка от гипсокартон $\delta=12.5$ мм. и метална конструкция, директно закрепена като тип W623 от каталога на Кнауф	м2	18		
16	Направа окачен таван тип "Армстронг" 60/60 на конструкция	м2	150		

№	Видове работи	Ед	Колич	Ед.цена	Стойност
17	Доставка и монтаж на алуминиеви лайсни по ръбове колони и външни ъгли	м	101		
18	Направа на изравнителна циментова замазка с дебелина 4 см за основа на под от гранитогрес	м2	169		
19	Настилка от плочи гранитогрес на лешило	м2	169		
20	Доставка и монтаж на гранитогрес по вътрешни подпрозоречни первази с ширина до 30 см.	м2	4		
21	Доставка и монтаж на алуминиева лайсна по подпрозоречна облицовка гранитогрес	м	11		
22	Первази от гранитогрес с височина 7 см	м	85		
23	Доставка и монтаж PVC прозорци ½ отваряеми с вертикална и хоризонтална ос на въртене, стъклопакет	м2	19		
24	Обръщане около новомонтирана дограма отвън и отвътре, ширина на страница 25 см	м	28		
25	Оформяне отвор за врата с вароциментова мазилка ширина на зида 25 см	м2	16		
26	Оформяне отвор за врата с вароциментова мазилка ширина на зида 12,5 см	м2	10		
27	Трикратно боядисване по нови стени с цветен латекс	м2	385		
28	Доставка и монтаж на вътрешна врата от MDF 90/200 комплект с каса ,первази, дръжки и секретна брава за зид с дебелина 25 см.	бр	4		
29	Доставка и монтаж на вътрешна врата от алуминий 70/200 с пълнеж от ламинирано ПДЧ с дървесен декор, дръжки и секретна брава (мярка от място)	м2	20		
30	Преградна стена с височина 3.40 м. от алуминий студен профил и единично стъкло, с вградена врата двукрила 200/200см.	м2	14		
31	Леки преградни стени от алуминий студен профил и единично стъкло с височина 2,10 м. врата 90/200	м2	12		

№	Видове работи	Ед	Колич	Ед.цена	Стойност
32	Алуминиева двукрила врата витрина от студен профил и единично стъкло	м2	6.5		
33	Доставка и монтаж на автомати за самозатваряне на алуминиеви вътрешни врати	бр	3		
34	Блажна боя по мет. врати двукратно	м2	42		
35	Вътрешна гипсова мазилка по стени	м2	60		
36	Доставка и монтаж преходна лайсна за настилки на различни нива	м	25		
37	Доставка и монтаж на външни подпрозоречни поли от прахово боядисана ламарина	м2	6		
38	Блажна боя по радиатори двукратно	м2	16		
39	Блажна боя по тръби двукратно	м2	12		
40	Доставка и монтаж на комарници	м2	9		
41	Доставка и монтаж на радиаторни решетки декоративни	м2	9		
42	Окончателно почистване и измиване на обекта	м2	169		
43	Пренос на 10 м. вертикално по стълби нагоре и 50 м. хоризонтално на строителни материали	т	21		
	Тоалетни				
	Демонтажни работи				
44	Изваждане на дървени врати от зид	бр	4		
45	Демонтаж смесителна батерия	бр	2		
46	Демонтаж мивка, включително сифона и конзолите	бр	2		
47	Демонтаж писоари	бр	2		
48	Демонтаж клозетно седало тип моноблок	бр	2		
49	Демонтаж вътрешен водопровод от поцинковани тръби 1/2"	м1	22		
50	Демонтаж СК 1/2"	бр	6		
51	Направа на вътрешно работно скеле за ремонт	м3	10		
52	Демонтаж вътрешен водопровод от поцинковани тръби 1 1/2"	м	34		
53	Демонтаж СК 1 1/2"	бр	2		
54	Демонтаж вътрешен водопровод от поцинковани тръби 2 1/2"	м	34		
55	Демонтаж СК 2 1/2"	бр	2		
56	Демонтаж стоманени тръби канализация	кг	100		
57	Демонтаж подов сифон	бр	4		

№	Видове работи	Ед	Колич	Ед.цена	Стойност
58	Разваляне фаянс по стени	м2	60		
59	Изкопаване улей 10/10 см. в бетонови стени ръчно	м	15		
60	Изкопаване улей 5/5 см. в бетонови стени ръчно	м	20		
61	Разваляне подова настилка от теракот, включително замазката	м2	15		
62	Разрушаване на тухлена зидария 1/2 тухла с вароциментов и циментов разтвор, включително сваляне на отпадъците	м2	21		
63	Пренос на 15 м. вертикално нагоре по стълби и 50 м. хоризонтално на строителни материали	т	8		
64	Пренос на 15 м вертикално надолу по стълби и на 100м. хоризонтално, натоварване на транспорт и превоз до склада на възложителя на 10 км.на демонтирани материали	м3	6		
65	Пренос на 15 м вертикално надолу по стълби и на 100м. хоризонтално, натоварване на транспорт и превоз до склада на възложителя на 7.5 км.на демонтирани метални атериали	кг	400		
66	Пренос на строителни отпадъци в чували на 15 м вертикално надолу по стълби и на 100м.хоризонтално, натоварване на транспорт и превоз до депо на 12.5 км.	м3	6		
	Нови строително-монтажни работи				
67	Зидария от газобетонни блокчета с дебелина 125 мм на тънка фуга	м2	20		
68	Зидария от газобетонни блокчета с дебелина 100 мм на тънка фуга	м2	6		
69	Кофраж за бетонни стени, канали, парапети, асансьорни шахти с дебелина до 15 см	м2	6		
70	Изработка и монтаж на армировка обикновенна и средна сложност ф6-12 мм, от стомана АI и АII	кг	60		
71	Полагане на армиран бетон клас В20 за колони, греди и други подобни	м3	0.5		
72	Замонолитване улей 10/10 см. с циментопясъчен разтвор	м	15		

№	Видове работи	Ед	Колич	Ед.цена	Стойност
73	Вътрешна мазилка с вароциментов разтвор по стени	м2	75		
74	Фаянсва облицовка с лепило по стени-фуга 2 мм	м2	75		
75	Ъглови лайсни при фаянс външни ъгли	м	55		
76	Направа на изравнителна циментова замазка с дебелина 5 см за основа на под от гранитогрес	м2	15		
77	Настилка от плочи гранитогрес на лепило	м2	15		
78	Доставка и монтаж на вътрешни алуминиеви врати 80/200 с пълнеж от PVC	м2	6.4		
79	Доставка и монтаж на стопери за врати	бр	4		
80	Направа окачен таван тип "Армстронг" 60/60 на конструкция, влагоустойчив	м2	18		
81	Окончателно почистване и измиване на обекта	м2	90		
	В и К				
82	Доставка и монтаж тръби от полипропилен за топла и студена вода PN 16 ф 20 - вътрешна водопроводна инсталация	м	22		
83	Доставка и монтаж на СК без изпразнител 1/2"	бр	4		
84	Водопровод в сгради от поцинковани тръби 1 1/2", включително фасонни части	м	35		
85	Редукция 1 1/2" на 1/2" поцинкована	бр	4		
86	Доставка и монтаж на СК без изпразнител 1 1/2"	бр	4		
87	Водопровод в сгради от поцинковани тръби 2 1/2"	м	35		
88	Колена поцинковани 90° 2 1/2"	бр	8		
89	Муфа поцинкована 2 1/2"	бр	4		
90	Нипел поцинкован 2 1/2"	бр	4		
91	Холендър поцинкован 2 1/2"	бр	2		
92	Тройник поцинкован 2 1/2"	бр	4		
93	Редукция 2 1/2" на 1/2"	бр	2		
94	Доставка и монтаж на СК без изпразнител 2 1/2" поцинкован	бр	2		
95	Доставка и монтаж на смесителна батерия за тоалетни и кухненски мивки стояща с керамична глава	бр	2		
96	Доставка и монтаж на сифон за мивка	бр	2		

№	Видове работи	Ед	Колич	Ед.цена	Стойност
97	Тоалетна мивка полупорцеланова среден формат	бр	2		
98	Тоалетно седало тип моноблок комплект с меки връзки, спирателен кран малък и маншон	к-т	3		
99	Полупорцеланови писоари бели стенни, комплект с меки връзки и спирателен кран	бр	2		
100	Доставка и монтаж на метални държач за тоалетна хартия, кошче и четка с поставка	к-т	3		
101	Доставка и монтаж на готови щурцове с дължина 120 см.	бр	3		
102	Доставка и монтаж огледала за баня ≈60/40	бр	2		
103	Доставка и монтаж подов сифон чугунен с месингови елементи ф50	бр	4		
104	Доставка и монтаж на бързонагриващ бойлер 80 л., 3 kW, комплект с меки връзки и предпазен вентил баланс 1/2"	бр	1		
105	Доставка и монтаж на PVC тръби муфени ф 50/1.8 вкл. фасонни части	м	20		
106	Направа предстенна обшивка от влагоустойчив гипсокартон δ=12.5мм. и метална конструкция, директно закрепена като тип W623 от каталога на Кнауф	м2	8		
107	Циментно полимерна мазана хидроизолация по гипсокартон	м2	8		
108	PVC ревизия при гипсокартон ≈30/40	бр	2		
109	Пренос на 15 м. вертикално нагоре по стълби и 50 м. хоризонтално на строителни материали	т	5		
110	Пренос на 15 м вертикално надолу по стълби и на 100м. хоризонтално, натоварване на транспорт и превоз до склада на възложителя на 10 км.на демонтирани материали	м3	5		
111	Пренос на строителни отпадъци в чували на 15 м вертикално надолу по стълби и на 100м.хоризонтално, натоварване на транспорт и превоз до депо на 12.5 км.	м3	9		

№	Видове работи	Ед	Колич	Ед.цена	Стойност
	Стая 509 и 510				
	Демонтажни работи				
112	Демонтаж радиаторни решетки	м2	6		
113	Начукване мазилка по стени	м2	120		
	Нови строително-монтажни работи				
114	Грундиране на начукани стени с контактен грунд	м2	120		
115	Оформяне отвор за врата с вароциментова мазилка ширина на зида 25 см	м2	4		
116	Гипсова шпакловка по стени	м2	120		
117	Направа окачен таван тип "Армстронг" 60/60 на конструкция	м2	44		
118	Доставка и монтаж на гранитогрес по вътрешни подпрозоречни первази с ширина до 30 см.	м2	2.4		
119	Доставка и монтаж на алуминиева лайсна по подпрозоречна облицовка гранитогрес	м	6		
120	Блажна боя по радиатори двукратно	м2	12		
121	Доставка и монтаж на вътрешни ламелни щори	м2	12		
122	Доставка и монтаж на комарници	м2	5		
123	Доставка и монтаж преходна лайсна за настилки на различни нива	м	2		
124	Доставка и монтаж на радиаторни решетки декоративни	м2	6		
125	Окончателно почистване и измиване на обекта	м2	36		
	Стая 210				
	Демонтажни работи				
126	Почистване и изнасяне подвижно оборудване и обзавеждане	м3	5		
127	Демонтаж PVC дограма (прозорци)	м2	22.6		
128	Изваждане дървени врати с каси от зид	бр	1		
129	Демонтаж подпрозоречна ламаринена обшивка	м2	8		
130	Демонтаж радиаторни решетки	м2	11		
131	Демонтаж на епоксидно саморазливно подово покритие	м2	30		
132	Демонтаж на изравнителна циментова замазка с дебелина 5 см	м2	30		
133	Направа окачен таван тип "Армстронг" 60/60 на конструкция	м2	28		

№	Видове работи	Ед	Колич	Ед.цена	Стойност
134	Разваляне ламперия от плоскости ПДЧ и стенна облицовка от шумоизолиращи плоскости	м2	40		
135	Пренос на 6 м вертикално надолу по стълби и на 100м. хоризонтално, натоварване на транспорт и превоз до склада на възложителя на 10 км.на демонтирани материали	м3	3		
136	Пренос на строителни отпадъци в чували на 6 м вертикално надолу по стълби и на 100м.хоризонтално, натоварване на транспорт и превоз до депо на 12.5 км.	м3	5		
	Нови строително-монтажни работи				
137	Пренос на 6 м. вертикално по стълби и 50 м. хоризонтално на строителни материали	т	7		
138	Направа на изравнителна циментова замазка с дебелина 4 см за основа на под от ламиниран паркет	м2	30		
139	Настилка от плочи гранитогрес на лепило	м2	30		
140	Цокъл от гранитогрес на лепило с вис. 7см	м	22		
141	Направа предстенна обшивка от гипсокартон $\delta=12.5$ мм. и метална конструкция, директно закрепена като тип W623 от каталога на Кнауф	м2	56		
142	Грундиране с дълбокопроникващ грунд по стени и тавани	м2	56		
143	Шпакловка с гипсошпакловъчна смес стени и тавани гипсокартон	м2	56		
144	Трикратно боядисване по стени и тавани с цветен латекс	м2	56		
145	Доставка и монтаж на гранитогрес по вътрешни подпрозоречни первази с ширина до 30 см.	м2	5		
146	Доставка и монтаж на алуминиева лайсна по подпрозоречна облицовка гранитогрес	м	11		
147	Доставка и монтаж на алуминиеви лайсни по ръбове колони и вътрешни ъгли	м	24		
148	Направа окачен таван тип "Армстронг" 60/60 на конструкция	м2	28		

№	Видове работи	Ед	Колич	Ед.цена	Стойност
149	Оформяне отвор за врата с вароциментова мазилка ширина на зида 25 см	м	2		
150	Доставка и монтаж на вътрешна врата от MDF 90/200 комплект с каса, первази, дръжки и секретна брава за зид с дебелина 25 см.	бр	1		
151	Обръщане около новомонтирана дограма отвън и отвътре с ширина 20 см	м	4		
152	Доставка и монтаж преходна лйсна за настилки на различни нива	м	1		
153	Доставка и монтаж PVC прозорци, мин. трикамерни, ½ отваряеми с вертикална и хоризонтална ос на въртене, стъклопакет	м2	22.6		
154	Доставка и монтаж на вътрешни ламелни щори	м2	22.6		
155	Доставка и монтаж на комарници	м2	12		
156	Доставка и монтаж на външни подпрозоречни поли от прахово боядисана ламарина	м2	8.8		
157	Блажна боя по радиатори двукратно	м2	22		
158	Блажна боя по тръби двукратно	м2	5		
159	Доставка и монтаж на радиаторни решетки декоративни	м2	12		
160	Окончателно почистване и измиване на обекта	м2	30		

1 .Количествата на предвидените дейности са ориентировъчни и се доказват по време на изпълнение на СМР.

2 . За всички позиции за които има цитирани търговски наименования да се чете / или еквивалентно /.

ОСНОВНИ ПОКАЗАТЕЛИ ЗА ЦЕНООБРАЗУВАНЕ

за участие в публична покана с предмет:

**“Комплексна реконструкция, ремонт и оборудване на работни помещения в СБК-2:
/стая 509, 510, коридор и санитарен възел на Управление "Качество" и стая 210”**

Наименование	Стойност
1	2
Часова ставка както следва – лева	
Част: Ч.С.=..... ¹ бр x ² /..... ³ЛВ.
Част: Ч.С.=..... бр x/.....ЛВ.
Допълнителни разходи върху труда – в % от стойността на труда%
Допълнителни разходи върху механизацията в % от стойността на механизацията:%
Цени на машиносмените по видове механизация: Вид механизация единична цена на машиносмянаЛВ.
Доставно складови разходи – в % от стойността на материалите%
Печалба - % върху стойността на СМР%
Разходните норми за труд, материали и механизация: (УСН, ТНС, ЕТНС, СЕК)	
Коефициенти за утежнени условия (ако има такива) За К1= За К2=	

ПОДПИС и ПЕЧАТ:

_____ (име и Фамилия)

_____ (дата)

_____ (длъжност на управляващия/представяващия участника)

_____ (наименование на участника)

¹ Попълва се брой мин. Работни заплати

² Попълва се размера на минималната работна заплата за страната

³ Попълват се средно-месечните часове за всяка текуща година (за 2014 г. са 166,70)

УКАЗАНИЯ за подготовка на оферта за възлагане на обществена поръчка чрез ПУБЛИЧНА ПОКАНА

1. Общи условия

- 1.1. Редът и условията, при които ще се определи изпълнител на обществената поръчка са съгласно Глава осма "а" на Закона за обществените поръчки.
- 1.2. При изготвяне на офертата всеки участник трябва да се придържа точно към обявените от Възложителя условия.
- 1.3. Публичната покана, разясненията по нея и Протокола от работата на комисията се публикуват в Профила на купувача на Интернет адреса, посочен в Публичната покана.
- 1.4. Всички образци на Количествено-стойностни сметки, Ценова таблица, Информационен лист, Декларации и Общите условия на договора могат да бъдат намерени в Профила на Купувача.
- 1.5. Всички разходи по изготвяне и подаване на офертите са за сметка на участниците.
- 1.6. До изтичането на срока за подаване на офертите всеки участник в публичната покана може да промени, допълни или да оттегли офертата си.
- 1.7. Всеки участник има право да представи само една оферта.
- 1.8. Лице, което участва в обединение или е дало съгласие и фигурира като подизпълнител в офертата на друг участник, не може да представя самостоятелна оферта.
- 1.9. С офертата си участниците може без ограничения да предлагат ползването на подизпълнители.
- 1.10. Представената предлагана цена не подлежи на актуализация.
- 1.11. Участниците са длъжни да съблюдават сроковете и условията, посочени в Публичната покана.
- 1.12. Офертата на участника съдържа: "Документи и информация", "Техническо предложение" и "Ценово предложение".

2. Изисквания към офертата

2.1. Документи и информация:

2.1.1. Списък на документите и информацията, съдържащи се в офертата. Документът се подписва от лице с представителни функции и се представя в оригинал.

2.1.2. Представяне на участника, което включва:

2.1.2.1 Единен идентификационен код по чл. 23 от Закона за търговския регистър, БУЛСТАТ и/или друга идентифицираща информация в съответствие със законодателството на държавата, в която участникът е установен, както и адрес, включително електронен, за кореспонденция при провеждането на публичната покана.

Изготвя се Информационен лист по приложения образец към настоящата документация, подписва се задължително от лице с представителни функции и се представя в оригинал.

2.1.2.2. Доказателства за упражняване на професионална дейност по чл. 49 ал. 1 от ЗОП:

2.1.2.2.1. Удостоверение за вписване в Централен професионален регистър на строителя за изпълнение на обекти III група, III категория. Документът се представя заверен с гриф "Вярно с оригинала", свеж печат и подпис от лице с представителни функции.

Забележка: В случай че не е представено Удостоверение за вписване в Централен професионален регистър на строителя, участникът представя информация относно публичните регистри, в които се съдържат посочените обстоятелства.

2.1.3. Доказателства за технически възможности и/или квалификация:

2.1.3.1. Списък на техническите лица /ръководен и изпълнителски персонал/, включително на тези, отговарящи за контрола на качеството с посочване на образованието, професионалната квалификация и професионалния опит на участника и/или на ръководните му служители, включително на лицата, които отговарят за извършването на строителството. Участникът да

разполага с кадрови ресурси притежаващи 4 (5)-та квалификационна група съгласно "Правилник за безопасност и здраве при работа в електрически уредби на електрически и топлофикационни централи и по електрически мрежи" и 5 квалификационна група съгласно "Правилник за безопасност при работа в неелектрически уредби на електрически и топлофикационни централи и по топлопреносни мрежи и хидротехнически съоръжения".

Документът се подписва от лице с представителни функции и се представя в оригинал.

2.1.3.2. Сертификат удостоверяващ съответствието на участника със стандарт за системи за управление на качеството EN ISO 9001:2008. Документът се представя в заверено с гриф "Вярно с оригинала" копие, свеж печат и подпис от лице с представителни функции.

2.1.4. Декларация за приемане условията в проекта на договор. Декларацията се подписва от лице с представителни функции и се представя в оригинал.

2.1.5. Декларация за видовете работи от предмета на поръчката, които ще се предложат на подизпълнители и съответстващият на тези работи дял в проценти от стойността на обществената поръчка, и предвидените подизпълнители.

Декларацията се изготвя по приложения образец, подписва се задължително от лице с представителни функции и се представя в оригинал.

2.1.6. Доказателства във връзка с т.2.5 от раздел III "Изисквания за изпълнение на поръчката" от публичната покана – сертификат за акредитация на лабораторията /органа за контрол от вида C(A)/ съгласно EN ISO 17020, който ще извърши дейностите по необходимите ПНР на оборудването

2.1.7. Когато участник доказва съответствието си с изискванията на възложителя за технически възможности и квалификация (т.2.2 от "Изисквания за изпълнение на поръчката") към раздел III на публичната покана) с възможностите на трети лица, освен документите, определени от възложителя за доказване на съответните възможности, участникът представя доказателства, че при изпълнението на поръчката ще има на разположение ресурсите на третите лица. Трети лица може да бъдат посочените подизпълнители, свързани предприятия и други лица, независимо от правната връзка на участника с тях.

2.1.8. Когато участникът е обединение:

2.1.8.1. Към документите и информацията по т. 2.1. се прилага копие на договора за обединение, а когато в договора не е посочено лицето, което представлява участниците в обединението, освен договора, се прилага и документ, подписан от лицата в обединението, в който се посочва представляващият. Документът/ите се представя/т заверен/и с гриф "Вярно с оригинала", свеж печат и подпис от лице с представителни функции

2.1.9. Когато участникът е обединение, което не е юридическо лице:

2.1.9.1. Документът по т. 2.1.2.1 се представя от всяко физическо или юридическо лице, включено в обединението.

2.1.9.2. Документите по т. 2.1.2.2.1 и т. 2.1.3 се представят само за лицата, чрез които обединението доказва съответствието с посочените изисквания.

2.2. Техническо предложение, което трябва да съдържа:

2.2.1. Работна програма за изпълнение на дейностите, предмет на поръчката, която да включва: пълно описание на организацията на дейностите (обем, последователност, обезпеченост и контрол); разпределението във времето на техническите и човешките ресурси (общ брой работници; бригади и брой членове в бригадата), съобразени с условията за изпълнение на дейностите от количествените сметки; отговорностите и правомощията на участника по време на изпълнението на дейностите; начини и методи на контрол на целия процес.

2.2.2. График за изпълнение на дейностите. Графикът да се изготви без конкретни дати като отразява продължителността на изпълнение на дейностите в календарни дни. Графикът следва да съответства на технологичната последователност, необходима за изпълнение на дейностите, обема и вида на дейностите, описани в количествено-стойностните сметки.

2.2.3. Срок за изпълнение, представен под формата на декларация в свободен текст (в оригинал), подписана от лице с представителни функции.

2.2.4. Гаранционен срок на изпълнените видове работи, представен под формата на декларация в свободен текст (в оригинал), подписана от лице с представителни функции.

2.2.5. Декларация по чл.33, ал. 4 от ЗОП (ако е приложимо).

Забележка: Всяка информация, невключена в декларацията по чл. 33, ал. 4 от ЗОП, подлежи

на публикуване в Профила на купувача, съгласно чл. 101г, ал.4 и 101е, ал. 4 от ЗОП, във връзка с чл. 226 от ЗОП.

2.3. Ценовото предложение, което трябва да съдържа:

2.3.1. Рекапитулация, изготвена по приложения образец;

2.3.2. Количествено-стойностни сметки. Участниците трябва да попълнят единична и обща цена (в лв. без ДДС) по всяка позиция на количествено-стойностните сметки на Възложителя, приложени към документацията.

2.3.3. Анализи на единични цени. Участниците трябва да изготвят анализи на единичните цени за всяка позиция от количествено-стойностните сметки. Всеки анализ трябва да е обозначен с номер и наименование на вида СМР, съответстващо на наименованието на позицията от количествената сметка, за която се отнася и да е посочен конкретния шифър или конкретното основание за използваната разходна норма: (източниците на разходни норми могат да бъдат: УСН; ТНС; ЕТНС, СЕК); Анализът на всяка ед. цена да включва необходимите разходи за изпълнението съобразно вида работа от съответната позиция – разходи за труд, допълнителни разходи върху труда, разходи за механизация и допълнителни разходи върху механизацията (ако такава е необходима за изпълнение на съответната работа); материали; доставно-складови разходи за материалите/ и печалба.

2.3.4. Показатели за ценообразуване, систематизирани по вида дейности, които ще се изпълняват по отношение на часовата ставка, а за механизацията, според вида на механизацията

2.3.5. Да съдържа вида работа, стойността и процентът от общата стойност на всеки от подизпълнителите, в случай че участникът ще използва подизпълнители или е обединение;

2.3.6. Позиции, от количествените сметки на Възложителя, за които няма попълнени стойности или цени при тяхното изпълнение няма да бъдат заплащани от Възложителя и ще бъде считано, че са покрити от другите стойности и цени, посочени в количествените сметки;

2.3.7. Допуснати в офертата технически грешки и пропуски в определянето на цената са единствено за сметка на участниците.

2.3.8. При допуснати аритметични грешки изразяващи се в несъответствие между единична и обща цена, ще се взема предвид единичната. При несъответствие между изписаната цифром и словом, за вярна се приема изписаната словом.

3. Изисквания към оформянето

3.1. Офертата и всички документи, които са част от нея, следва да бъдат представени в оригинал или да са заверени, когато са ксерокопия, с гриф "вярно с оригинала", свеж печат и подпис на лицето, представляващо участника.

3.2. Документите и данните в офертата се подписват само от лица с представителни функции, назовани в регистрацията или удостоверение за актуално състояние и/или упълномощени за това лица, за което се изисква представяне на нотариално заверено пълномощно за изпълнение на такива функции.

3.3. Офертата се подава на български език. Когато участник в публичната покана е чуждестранно физическо или юридическо лице или техни обединения документът за регистрация се представя в официален превод. Документите и информацията, техническото предложение и ценовото предложение, когато са на чужд език, се представят и в превод.

3.4. В офертата и приложените документи не се допускат никакви вписвания между редовете, изтривания или корекции, освен ако са заверени с подписа на лице с представителни функции и свеж печат.

4. Окомплектоване и подаване на офертата

4.1. Офертата се представя в запечатан, непрозрачен плик от участника или от упълномощен от него представител лично или по пощата с препоръчано писмо с обратна разписка (респ. чрез куриерска служба). Върху плика се посочва наименование на участника, адрес за кореспонденция, телефон и по възможност факс и електронен адрес. На плика се записва "Оферта за възлагане на обществена поръчка чрез публична покана с предмет: **"Комплексна реконструкция, ремонт и оборудване на работни помещения в СБК-2: /стаи 509, 510, коридор и санитарен възел на Управление "Качество" и стая 210"**.

4.2. Офертата се изпраща на адрес: гр. Козлодуй, "АЕЦ Козлодуй" ЕАД, Централно деловодство.

4.3. Участникът е длъжен да обезпечи получаването на офертата на указаното място и срок. Разходите за подаване на офертата е за негова сметка. Рискът от забава или загубване на офертата е за участника.

4.4. Възложителят не се ангажира да съдейства за пристигането на офертата на адреса и в срока, определен от него.

4.5. При приемане на офертата върху плика се отбелязват поредният номер, датата и часът на получаването и посочените данни се записват във входящ регистър, за което на приносителя се издава документ.

4.6. Възложителят не приема за участие в публичната покана и връща незабавно на участниците оферти, които са представени след изтичане на крайния срок или в незапечатан, или плик с нарушена цялост.

5. Получаване, разглеждане и оценка на офертите

5.1. Комисия, назначена със заповед на Зам. изпълнителния директор на АЕЦ Козлодуй ще разгледа и оцени офертите по ред определен от вътрешни правила.

5.2. Комисията ще извърши оценка на представените оферти съгласно предварително обявения критерий за възлагане "най-ниска цена".

5.3. Участниците ще бъдат информирани писмено за резултатите на посочените в информационния лист координати.

5.4. С определения за изпълнител участник ще бъде сключен писмен договор. При сключване на договор, определеният за изпълнител представя документи за удостоверяване липсата на обстоятелства по чл. 47, ал. 1, т. 1 от ЗОП (освен когато законодателството на държавата, в която е установен, предвижда включването на някои от тези обстоятелства в публичен регистър или предоставянето им служебно на Възложителя) и декларация за липсата на обстоятелства по чл. 47, ал. 5 от ЗОП в 7 (седем) дневен срок от датата на уведомяването му.

5.5. Договори, които включват дейности, доставки или услуги, които имат отношение към ядрената безопасност, аварийна готовност и/или радиационната защита, влизат в сила от момента на двустранното им подписване, а изпълнението на предмета им започва от датата на утвърждаване на Протокол за проверка на документите от Дирекция "Б и К" на "АЕЦ Козлодуй" ЕАД, съгласно раздел 10 от Общите условия.

6. За всички неуредени въпроси се прилагат разпоредбите на Закона за обществените поръчки и Правилника за прилагането му.

ДОГОВОР

№.....

Днес, год., в гр. Козлодуй между:
 “АЕЦ Козлодуй” ЕАД, гр. Козлодуй, вписано в търговския регистър към Агенция по
 вписванията с ЕИК 106513772, представлявано от –
, наричано по-нататък в Договора **ВЪЗЛОЖИТЕЛ**, от една страна, и
 “.....”, гр., вписано в търговския регистър към Агенция
 по вписванията с ЕИК, представлявано от –,
 наричано по-нататък в Договора **ИЗПЪЛНИТЕЛ**, от друга страна и на основание чл.101е от
 Закона за обществените поръчки и във връзка с утвърден протокол от Заместник
 изпълнителния директор на “АЕЦ Козлодуй” ЕАД от работата на комисията за класиране на
 офертата и определяне на изпълнител на обществената поръчка с предмет: **“Комплексна
 реконструкция, ремонт и оборудване на работни помещения в СБК-2: стаи 509, 510,
 коридор и санитарен възел на Управление “Качество” и стая 210”** се сключи настоящият
 Договор за следното:

1. ПРЕДМЕТ НА ДОГОВОРА

ВЪЗЛОЖИТЕЛЯТ възлага и заплаща, а **ИЗПЪЛНИТЕЛЯТ** приема да извърши
 комплексна реконструкция, ремонт и оборудване на работни помещения в СБК-2: стаи 509,
 510, коридор и санитарен възел на Управление “Качество” и стая 210, съгласно Приложение №
 2 – Пълно описание на обекта на поръчката №2014.УИН.7.460.1.ТЗ.38, Приложение № 3 –
 Ценово предложение (Рекапитулация, Количествено-стойностни сметки, основни показатели
 за ценообразуване и анализи на единични цени), Приложение № 4 – График за изпълнение и
 Приложение № 5 – Работна програма, неразделна част от настоящия договор.

2. ЦЕНА И НАЧИН НА ПЛАЩАНЕ

2.1 Цената на настоящия договор е в размер налв.
 /словом..... / без ДДС съгласно Приложение № 3.1 Рекапитулация и
 включва:

2.1.1. Цена за СМР съгласно Приложение № 3.2 Количествено-стойностни сметки –
лв. /словом..... / без ДДС;

2.1.2. Стойност за непредвидени разходи / 10% върху стойността по т.2.1.1./ -
лв. /словом..... / без ДДС.

2.2. Единичните цени за изпълнение на възложените видове работи са образувани при
 следните ценови показатели:

2.2.1. Часова ставка, както следва:

Част Архитектурна, ВиК -лв.

Част Ел -лв.

2.2.2. Допълнителни разходи върху труда%

2.2.3. Допълнителни разходи върху механизацията%

2.2.4. Разходни норми за труд материали и механизация (УСН, ТНС, ЕТНС, СЕК)

2.2.5. Цени на материали по фактури, съгласно цени на производител или официален
 дистрибутор с% доставно-складови разходи, без материалите на възложителя.

2.2.6. Печалба%, начислена върху обема СМР, намален с материали на
ВЪЗЛОЖИТЕЛЯ.

2.2.7. Цени на машиносмените на строителната механизация.....

2.2.8. Коefициенти за утежнени условия (ако има такива)

За $K_1 =$

За $K_2 =$

2.3. Посочените в Приложение № 3 – Количествено-стойностни сметки единични цени са твърди и не подлежат на промяна, фиксират се със сключването на договор и остават в сила през време на изпълнението на договора.

2.4. В случай на замяна на едни обеми работа с други, ценообразуването на новите видове работи е съгласно показателите за ценообразуване в т.2.2 или на базата на показатели за изпълнение на сходни работи, съгласно количествено-стойностна сметка, в случай че са указани в нея. Разходните норми за труд, материали и механизация са съгласно от т.2.2.4. Количествата и видовете СМР се доказват по време на изпълнение на договора на база отчетни документи, които са двустранно подписани и утвърден от **ВЪЗЛОЖИТЕЛЯ** Констативен протокол.

2.5. **ВЪЗЛОЖИТЕЛЯТ** заплаща цената по т. 2.1. по следния начин:

2.5.1. 90% (деветдесет процента) от стойността по т.2.1.1 поетапно, на база завършени и приети работи, до 30 календарни дни след представяне на Протокол за установяване на натурални видове СМР и оригинална фактура.

2.5.2. 90% (деветдесет процента) от стойността по т.2.1.2 на база завършени и приети работи, до 30 календарни дни след представяне на утвърдения Констативен протокол по т. 2.5.5., двустранно подписани количествена сметка, Протокол за установяване на натурални видове СМР и заплащането им, придружен с анализни цени и оригинална фактура.

2.5.3. Останалите 10% (десет процента) от стойността на подписаните Протоколи за установяване на натурални видове СМР, се заплащат след окончателното изпълнение на всички дейности по договора, включително предаване на екзекутивната документация по т. 5.1.13, срещу представяне на Акт за извършена работа.

2.5.4. Остойностяването на непредвидените разходи за СМР, които не са предвидени в Приложение № 3 – Количествено-стойностни сметки, се извършва съгласно ценовите показатели по т. 2.2. от настоящия договор.

2.5.5. Непредвидени разходи за СМР са разходите, свързани с увеличаване на заложените количества СМР и/или добавяне на нови видове и количества СМР, които не са могли да бъдат предвидени преди сключване на договора. Непредвидените работи се възлагат за изпълнение след като са предварително одобрени от **ВЪЗЛОЖИТЕЛЯ** и е оформен Констативен протокол, утвърден от **ВЪЗЛОЖИТЕЛЯ**.

2.5.6. При необходимост от извършване на непредвидени работи, възникнали след сключването на този договор, **ВЪЗЛОЖИТЕЛЯТ** отразява в заповедната книга на обекта необходимостта от изпълнението на допълнителните количества/ видове СМР.

2.6. Цената по т.2.1. е пределна и валидна до пълното изпълнение на договора.

2.7. Плащанията по настоящия договор ще бъдат извършвани чрез банков превод в полза на **ИЗПЪЛНИТЕЛЯ** по следните банкови реквизити:

Банка:

IBAN:

BIC:

3. СРОКОВЕ

3.1. Срокът за изпълнение на дейностите е календарни дни, съгласно Приложение № 4 - График за изпълнение, считано от даване фронт за работа.

3.2. Сроковете по отделните етапи на изпълнение са посочени в Приложение № 4 – График за изпълнение. При възникване на необходимост от промяна на срока (за цялостно завършване или на отделен етап) поради изпълнение на непредвидени СМР, **ИЗПЪЛНИТЕЛЯТ** предлага актуализиран график, който след съгласуване и утвърждаване от **ВЪЗЛОЖИТЕЛЯ** става неразделна част от Договора.

3.3. Забавянето на отделни СМР, което няма да доведе до забавяне на предаването на съответния етап, не е основание за носене на отговорност от **ИЗПЪЛНИТЕЛЯ**. Забавата за предаване на отделен етап не удължава срока за цялостното предаване на обекта.

5.1.10. Да участва в оперативни съвещания, организирани от **ВЪЗЛОЖИТЕЛЯ** във връзка с изпълнението на предмета на договора.

5.1.11. При завършване на всеки етап от възложената задача да уведомява **ВЪЗЛОЖИТЕЛЯ** да прегледа и приеме съответния етап.

5.1.12. Да състави необходимата документация по време на строителството, съгласно Наредба № 3 от 31.07.2003 г. за съставяне на актове и протоколи по време на строителството, други приложими за дейността нормативни документи и/или вътрешни документи на АЕЦ.

5.1.13. Да изготви и предаде в два екземпляра екзекутивната документация след фактическото завършване на строежа съгласно чл. 175 ал. 1 и 2 от ЗУТ.

5.1.14. Да изготвя съгласно изискванията на **ВЪЗЛОЖИТЕЛЯ** и му предостави необходимата отчетна документация за работите в срок до 15 работни дни от окончателното изпълнение на всички дейности по договора

5.1.15. Да предава съоръженията и работните площадки почистени и в добър вид, съгласно изискванията на ПБЗР-ЕУ, ПБР-НУ и НТЕЕЦМ.

5.1.16. Да състави и представи за съгласуване от отговорното лице по договора от страна на **ВЪЗЛОЖИТЕЛЯ** преди допускане до обекта за работа Протокол за оценка на риска при изпълнение на дейността (Приложение № 3) и Споразумителен протокол за осигуряване на здравословни и безопасни условия на труд (Приложение № 3-1) към "Инструкция по качеството за работа на външни организации по сключен договор" ИД № ДБК.КД.ИН.028/07 на "АЕЦ Козлодуй" ЕАД.

5.1.17. Да изготви и представи План за контрол на качеството за изпълнение на дейността по договора в срок от 10 дни след сключването на договора в съответствие с изискванията на Приложение № 2 описание на обекта на поръчката №2014.УИН.7.460.1.ТЗ.38

5.2. **ИЗПЪЛНИТЕЛЯТ** има право:

5.2.1. На предсрочно изпълнение на предмета на договора, при което стойността му ще остане непроменена.

5.2.2. Да откаже изпълнението на указания на **ВЪЗЛОЖИТЕЛЯ** в случай, че последните са в нарушение на цитираните в този договор нормативи, строителните такива или води до съществено отклонение от поръчката.

6. КАЧЕСТВО, ГАРАНЦИИ И РЕКЛАМАЦИИ

6.1. **ИЗПЪЛНИТЕЛЯТ** гарантира за качеството на вложените материали, които са предмет на негова доставка. Той носи отговорност, ако вложените материали не са с нужното качество и/или влошават качеството на извършените СМР и на обекта като цяло.

6.2. **ВЪЗЛОЖИТЕЛЯТ** носи отговорност за качеството на доставените от него оборудване, резервни части и материали.

6.3. При доказано некачествено изпълнение на възложените работи **ИЗПЪЛНИТЕЛЯТ** отстранява всички забележки за своя сметка, със свои материали и работна ръка. При невъзможност възстановява на **ВЪЗЛОЖИТЕЛЯ** всички направени разходи по отстраняване на забележките, извън санкциите и неустойките, които заплаща по настоящия договор.

6.4. За изпълнената работа се установяват гаранционни срокове както следва:

..... от датата на приемане на извършените работи.

6.5. Рекламации относно качеството на работите **ВЪЗЛОЖИТЕЛЯТ** може да направи в рамките на предвидения гаранционен срок. Той е длъжен в този случай писмено да уведоми **ИЗПЪЛНИТЕЛЯ**. Причините за рекламацията се отразяват в констативен протокол, който се съставя след съвместен оглед и анализ на причините от представители на **ВЪЗЛОЖИТЕЛЯ** и **ИЗПЪЛНИТЕЛЯ**, както и всички изисквания на **ВЪЗЛОЖИТЕЛЯ**, след удовлетворяване на които рекламацията се счита за уредена.

6.6. Ако в рамките на гаранционния срок се установят дефекти, **ИЗПЪЛНИТЕЛЯТ** ги отстранява със свои сили и за своя сметка. Отстраняването на дефектите трябва да се извърши в минимално допустимия технологичен срок, съгласуван с **ВЪЗЛОЖИТЕЛЯ**.

7. НОСЕНЕ НА РИСКА

7.1. Рискът от случайно погиване на или повреждане на извършените СМР, конструкции, материали, строителна техника и др. се носи от **ИЗПЪЛНИТЕЛЯ**.

7.2. **ВЪЗЛОЖИТЕЛЯТ** носи риска от погиване или повреждане на вече приети етапи, съответно СМР, ако погиването не е по вина на **ИЗПЪЛНИТЕЛЯ** и последният не е могъл да ги предотврати.

8. ЗАКЛЮЧИТЕЛНИ РАЗПОРЕДБИ

8.1. Договорът влиза в сила от момента на двустранното му подписване, а изпълнението на предмета на договора започва от датата на даване на фронт за работа.

8.2. **ИЗПЪЛНИТЕЛЯТ** не следва да представя гаранция за изпълнение, съгласно раздел 2 на Приложение № 1 – Общи условия на договора.

8.3. Неразделна част от настоящия договор са следните приложения:

Приложение № 1 - Общи условия на договора;

Приложение № 2 – Пълно описание на обекта на поръчката №2014.УИН.7.460.1.ТЗ.38;

Приложение № 3 – Количествено-стойностни сметки;

Приложение № 4 – График за изпълнение;

Приложение № 5 – Работна програма

8.4. Отговорно лице по изпълнението на настоящия договор от страна на **ВЪЗЛОЖИТЕЛ** е, тел.: 0973/7

8.5. Отговорно лице по изпълнението на настоящия договор от страна на **ИЗПЪЛНИТЕЛЯ** е, тел.:

8.6. Настоящият договор е подписан в два еднообразни екземпляра - по един за всяка от страните.

9. ЮРИДИЧЕСКИ АДРЕСИ

ИЗПЪЛНИТЕЛ:

.....
гр.
ул.
тел/факс:
ЕИК
ИН по ЗДДС
E-mail:

ВЪЗЛОЖИТЕЛ:

“АЕЦ Козлодуй” ЕАД
3321 Козлодуй
БЪЛГАРИЯ
тел/факс: 0973/73530; 0973/76027
ЕИК 106513772
ИН по ЗДДС BG 106513772
E-mail: commercial@npp.bg

ИЗПЪЛНИТЕЛ:

.....

ВЪЗЛОЖИТЕЛ:

.....

ОБЩИ УСЛОВИЯ НА ДОГОВОРА

1.	РЕД ЗА ПРИЛАГАНЕ НА ОБЩИТЕ УСЛОВИЯ ПО ДОГОВОР	2
2.	ГАРАНЦИЯ ЗА ИЗПЪЛНЕНИЕ.....	2
3.	ПРАВА И ЗАДЪЛЖЕНИЯ ПО ДОГОВОРА	2
4.	ПОДИЗПЪЛНИТЕЛИ.....	2
5.	ОБЕДИНЕНИЯ.....	3
6.	ДАНЪЦИ И ТАКСИ ЗА ЧУЖДЕСТРАННИ ИЗПЪЛНИТЕЛИ.....	3
7.	ВХОДНИ ДАННИ И ИНФОРМАЦИЯ ПО ДОГОВОРА	3
8.	УПРАВЛЕНИЕ НА КАЧЕСТВОТО.....	4
9.	ФИЗИЧЕСКА ЗАЩИТА, СИГУРНОСТ И ДОСТЪП ДО ЗАЩИТЕНАТА ЗОНА....	4
10.	ЯДРЕНАТА БЕЗОПАСНОСТ И РАДИАЦИОННА ЗАЩИТА.....	4
11.	БЕЗОПАСНОСТ НА ТРУДА И ЗДРАВΟΣЛОВНИ УСЛОВИЯ НА ТРУД.....	5
12.	ПОЖАРНА БЕЗОПАСНОСТ	7
13.	ОДИТИ, ИНСПЕКЦИИ И ПРОВЕРКИ	7
14.	ОПАЗВАНЕ НА ОКОЛНАТА СРЕДА.....	7
15.	СРОК ЗА ИЗПЪЛНЕНИЕ	8
16.	НЕУСТОЙКИ	8
17.	ПРЕКРАТЯВАНЕ И РАЗВАЛЯНЕ НА ДОГОВОРА	8
18.	НЕПРЕОДОЛИМА СИЛА	9
19.	РЕД ЗА РЕШАВАНЕ НА СПОРОВЕТЕ.....	9
20.	ОТГОВОРНО ЛИЦЕ ОТ СТРАНА НА ВЪЗЛОЖИТЕЛЯ	9
21.	ОТГОВОРНО ЛИЦЕ ОТ СТРАНА НА ИЗПЪЛНИТЕЛЯ.....	9
22.	КОМУНИКАЦИЯ МЕЖДУ СТРАНИТЕ	9
23.	ЕЗИК НА ДОГОВОРА	10
24.	ПРОМЕНИ В ДОГОВОРА	10

1. РЕД ЗА ПРИЛАГАНЕ НА ОБЩИТЕ УСЛОВИЯ ПО ДОГОВОР

- 1.1. Общите условия към договора се прилагат за всички договори сключвани от "АЕЦ Козлодуй" ЕАД като **ВЪЗЛОЖИТЕЛ**.
- 1.2. Общите условия са неразделна част от договора и не могат да се разглеждат самостоятелно.
- 1.3. Клаузите, съдържащи се в общите условия по договора, които нямат отношение към предмета на основния договор се считат за неприложими.
- 1.4. Редът за работата на външни организации на площадката на "АЕЦ Козлодуй" ЕАД е съгласно действащата писмена инструкция ДБК.КД.ИН.028 "Инструкция по качество. Работа на външни организации при сключен договор".

2. ГАРАНЦИЯ ЗА ИЗПЪЛНЕНИЕ

- 2.1. **ИЗПЪЛНИТЕЛЯТ** следва да представи при подписване на договора гаранция за изпълнение на договора в размер на 5 % (пет процента) от стойността му - парична сума или неотменима, безусловно платима банкова гаранция със срок на валидност 30 дни по-дълъг от този на договора, която се освобождава не по-късно от 15 работни дни след ефективно изпълнение на предмета на договора, за което **ИЗПЪЛНИТЕЛЯТ** изпраща писмо до **ВЪЗЛОЖИТЕЛЯ** с актуални банкови реквизити.
- 2.2. Когато предметът на договора се изпълнява на етапи, **ВЪЗЛОЖИТЕЛЯТ** включва в специфичните условия клауза за частично освобождаване на гаранцията на изпълнената част от предмета на обществената поръчка.
- 2.3. Гаранцията за изпълнение се задържа от **ВЪЗЛОЖИТЕЛЯ** при неизпълнение на задълженията, поети от **ИЗПЪЛНИТЕЛЯ** по този договор.
- 2.4. **ВЪЗЛОЖИТЕЛЯТ** не дължи лихви за периода през който средствата по т. 2.1. от договора законно са престояли при него.

3. ПРАВА И ЗАДЪЛЖЕНИЯ ПО ДОГОВОРА

- 3.1. Правата и задълженията на страните са регламентирани в договора.
- 3.2. **ИЗПЪЛНИТЕЛЯТ** няма право да прехвърля своите задължения по договора или част от тях на трета страна.

4. ПОДИЗПЪЛНИТЕЛИ

- 4.1. При участие на подизпълнители при изпълнението на предмета на договора, то за тях са валидни всички приложими разпоредби на Закона за обществените поръчки.
- 4.2. **ИЗПЪЛНИТЕЛЯТ** е изцяло и единствено отговорен пред **ВЪЗЛОЖИТЕЛЯ** за изпълнението на договора, включително и за действията на подизпълнителите. **ИЗПЪЛНИТЕЛЯТ** отговаря за действията на подизпълнителите като за свои действия.
- 4.3. **ИЗПЪЛНИТЕЛЯТ** носи отговорност за контрол на качеството на работата и спазване на изискванията за безопасна работа на персонала на подизпълнителите си.
- 4.4. **ИЗПЪЛНИТЕЛЯТ** се задължава да определи компетентни длъжностни лица, които да извършват контрол на работата на подизпълнителите.
- 4.5. Всички условия към изпълнение на договора определени към **ИЗПЪЛНИТЕЛЯ** важат в пълна сила за неговите подизпълнители. Отговорност за осигуряване на това условие от договора носи **ИЗПЪЛНИТЕЛЯ**.
- 4.6. Комуникацията между **ВЪЗЛОЖИТЕЛЯ** и Подизпълнителите по договора се осъществява само чрез **ИЗПЪЛНИТЕЛЯ**.
- 4.7. **ВЪЗЛОЖИТЕЛЯТ** има право да прави инспекции и проверки на работата на площадката и одити на подизпълнители, по реда по който същите се извършват за **ИЗПЪЛНИТЕЛЯ**.

5. ОБЕДИНЕНИЯ

5.1. В случаите, когато **ИЗПЪЛНИТЕЛЯТ** е обединение, всички участници са солидарно отговорни за изпълнението на задълженията по договора.

5.2. Всяко изменение в структурата и участниците в обединението ще се счита за неизпълнение на задълженията на **ИЗПЪЛНИТЕЛЯ**.

6. ДАНЪЦИ ЗА ЧУЖДЕСТРАННИ ИЗПЪЛНИТЕЛИ

6.1. Данък удържан при източника

6.1.1. Ако **ИЗПЪЛНИТЕЛЯТ** е чуждестранно юридическо лице, доходи, които **ИЗПЪЛНИТЕЛЯТ** реализира по Договора, могат да подлежат на облагане с данък при източника, когато за тях са приложими съответните разпоредби от българското данъчно законодателство. В такъв случай **ВЪЗЛОЖИТЕЛЯТ** е задължен да начисли и удържи данъка, да го декларира и внесе от името и за сметка на **ИЗПЪЛНИТЕЛЯ**.

6.1.2. При възникване на данъчното задължение на **ИЗПЪЛНИТЕЛЯ** за доход, свързан с плащане по Договора, **ВЪЗЛОЖИТЕЛЯТ** ще удържи от плащането данъка при източника, изчислен с данъчна основа и данъчна ставка, както са определени в приложимия закон, и ще го внесе в съответната териториална дирекция на Националната агенция за приходите (ТД на НАП) в законовия срок, освен ако за **ИЗПЪЛНИТЕЛЯ** има становище на орган по приходите за наличие на основания за прилагане на СИДДО и той се освобождава от облагане на дохода. Такова удържане и внасяне на данък при източника от плащане по Договора не се счита за неизпълнение на задължението на **ВЪЗЛОЖИТЕЛЯ** да плати договорена цена по условията на Договора.

6.1.3. **ИЗПЪЛНИТЕЛЯТ** може да получи от ТД на НАП удостоверение за внесения данък при източника по подадено от него искане. **ВЪЗЛОЖИТЕЛЯТ** съдейства на **ИЗПЪЛНИТЕЛЯ** с осигуряване на необходимите документи, прилагани към искането, когато са налични при него.

6.2. Прилагане на СИДДО

6.2.1. Когато между Република България и страната на **ИЗПЪЛНИТЕЛЯ** има влязла в сила Спогодба за избягване на двойното данъчно облагане (СИДДО), която предвижда данъчно облекчение за **ИЗПЪЛНИТЕЛЯ** при облагане на неговия доход в Република България, **ИЗПЪЛНИТЕЛЯТ** може да поиска прилагането на СИДДО, като след възникване на данъчното задължение за дохода удостовери основанията за това пред органа по приходите. В такъв случай **ВЪЗЛОЖИТЕЛЯТ** съдейства на **ИЗПЪЛНИТЕЛЯ** с осигуряване на необходимите документи, прилагани към искането за прилагане на СИДДО, когато са налични при него или в правомощията му да ги издаде.

7. ВХОДНИ ДАННИ И ИНФОРМАЦИЯ ПО ДОГОВОРА

7.1. **ВЪЗЛОЖИТЕЛЯТ** е длъжен да представи на **ИЗПЪЛНИТЕЛЯ** необходимите входни данни за изпълнение на дейностите по договора.

7.2. Входни данни могат да бъдат съществуващи документи и данни в "АЕЦ Козлодуй" и се предават във вида, в който са налични.

7.3. **ВЪЗЛОЖИТЕЛЯТ** има право да предава необходимите входни данни на хартиен и електронен носител.

7.4. **ИЗПЪЛНИТЕЛЯТ** няма право, без предварителното писмено съгласие на **ВЪЗЛОЖИТЕЛЯ**, да използва документ или информация за цели различни от изпълнението на договора за срока на действие на този договор и до 5 (пет) години след приключването му.

7.5. **ИЗПЪЛНИТЕЛЯТ** се задължава да не предоставя на трети физически или юридически лица информацията по т.7.4.

8. УПРАВЛЕНИЕ НА КАЧЕСТВОТО

8.1. **ИЗПЪЛНИТЕЛЯТ** е длъжен да изпълни възложената му дейност в съответствие с изискванията на собствената си система по качество с отчитане изискванията на **ВЪЗЛОЖИТЕЛЯ**.

8.2. Ако в Техническото задание се изисква Програма за осигуряване на качеството (План по качеството) за изпълнение на дейността по договора и/или План за контрол на качеството, в срок от 20 работни дни след сключването на договора **ИЗПЪЛНИТЕЛЯТ** разработва, изискваните документи по указания на "АЕЦ Козлодуй" ЕАД.

8.3. Всички документи, собственост на **ИЗПЪЛНИТЕЛЯ**, които са цитирани в Програмата или за осигуряване на качеството (Плана по качеството), могат да бъдат изисквани при необходимост от **ВЪЗЛОЖИТЕЛЯ** за преглед и оценка, с оглед идентифициране на методиката и/или технологията, по която ще се извършват дейности.

8.4. Несъответствията по доставките и дейностите, предмет на договора се регистрират, идентифицират и управляват по реда за контрол на несъответствията, определен от "АЕЦ Козлодуй" ЕАД.

8.5. Програмите за осигуряване на качеството (Плановите по качеството) и Плановите за контрол на качеството се изготвят, съгласуват от упълномощен персонал на "АЕЦ Козлодуй" ЕАД, утвърждават и разпространяват преди стартиране на дейностите, включени в тях.

8.6. Програмата за осигуряване на качеството (Плана по качеството) на **ИЗПЪЛНИТЕЛЯ** става неразделна част от договора.

9. ФИЗИЧЕСКА ЗАЩИТА, СИГУРНОСТ И ДОСТЪП ДО ЗАЩИТЕНАТА ЗОНА

9.1. **ВЪЗЛОЖИТЕЛЯТ** се задължава да осигури достъп на персонал на **ИЗПЪЛНИТЕЛЯ** при изпълнението на задълженията им по настоящия договор, съгласно Инструкцията за пропускателен режим в "АЕЦ Козлодуй" ЕАД № УС.ФЗ.ИН 015.

9.2. **ИЗПЪЛНИТЕЛЯТ** трябва да изготви и предаде на **ВЪЗЛОЖИТЕЛЯ** необходимата документация за достъп на персонала по изпълнение на договора до защитената зона на "АЕЦ Козлодуй" ЕАД, съгласно ДБК.КД.ИН.028.

9.3. При неизпълнение на предходната точка от договора ще бъде отказан достъп на персонала на **ИЗПЪЛНИТЕЛЯ** в защитената зона на "АЕЦ Козлодуй" ЕАД.

9.4. Когато за изпълнение на задълженията по този договор **ИЗПЪЛНИТЕЛЯТ** ще използва транспортни средства, той се задължава при въвеждането им в защитената зона на "АЕЦ Козлодуй" ЕАД да представя Протокол за извършена проверка на конкретното МПС, с изричен запис в него, че то няма да бъде пряко или косвено източник на неправомерни действия, съгласно Наредба за осигуряване на физическата защита на ядрените съоръжения, ядрения материал и радиоактивните вещества, Приета с ПМС № 224 от 25.08.2004 г., обн., ДВ, бр. 77 от 3.09.2004 г.

9.5. Протокол за извършената проверка се оформя за всяко МПС, при всеки отделен случай и се подписва от Ръководителя или упълномощено за това длъжностно лице на **ИЗПЪЛНИТЕЛЯ** и водача на транспортното средство.

9.6. При неизпълнение на предходната точка от договора ще бъде отказан достъп на транспортните средства на **ИЗПЪЛНИТЕЛЯ** в защитената зона на "АЕЦ Козлодуй" ЕАД.

9.7. **ИЗПЪЛНИТЕЛЯТ** се задължава да обезпечи преминаване проверка за надеждност на персонала, който ще работи на площадката на "АЕЦ Козлодуй" ЕАД, съгласно чл. чл.40, т.2 от Правилника за прилагане на Закона за Държавна агенция "Национална сигурност".

10. ЯДРЕНАТА БЕЗОПАСНОСТ И РАДИАЦИОННА ЗАЩИТА

10.1. За договори, които включват дейности, доставки или услуги, които имат отношение към ядрената безопасност, радиационната защита, аварийната готовност и/или физическата защита, се изисква от **ИЗПЪЛНИТЕЛЯ** да представи необходимите документи за проверка от Дирекция "Б и К" на "АЕЦ Козлодуй" ЕАД в обем и срок, съгласно ДБК.КД.ИН.028.

10.2. Договори, които имат отношение към ядрената безопасност, радиационната защита, аварийната готовност и/или физическата защита влизат в сила от момента на двустранното им подписване, а изпълнението на предмета на договора започва от датата на утвърждаване на Протокол за проверка на документите от Дирекция "Б и К" на "АЕЦ Козлодуй" ЕАД. Сроковете, определени в договора, започват да се отчитат от датата на уведомяване на **ИЗПЪЛНИТЕЛЯ** за утвърдения протокол за проверка на документите.

10.3. В случаите, когато дейността, предмет на конкретен договор с външна организация е свързана с реализацията на техническо решение, за което се изисква разрешение съгласно ЗБИЯЕ, изпълнението на дейностите по договора започва след издаване на разрешение за техническото решение от АЯР. В случай, че АЯР изиска допълнителни документи, **ИЗПЪЛНИТЕЛЯТ** е длъжен да ги представи в посочените срокове.

10.4. Дейностите по оборудване, имащо отношение към безопасността се извършват спрямо писмени процедури, технологии и методологии.

10.5. **ИЗПЪЛНИТЕЛЯТ** се задължава да обезпечи запознаване на персонала, който ще работи на площадката на "АЕЦ Козлодуй" ЕАД, с общите изисквания за действия при авария в АЕЦ, да спазва процедурите при ликвидация на авария.

10.6. Персоналът на **ИЗПЪЛНИТЕЛЯ** и неговите подизпълнители, включително чуждестранни фирми, които изпълняват дейности в зоните със строг режим на площадката на "АЕЦ Козлодуй" ЕАД са длъжни да спазват изискванията на:

- "Инструкция за радиационна защита в АЕЦ Козлодуй ЕАД, ЕП-2", идент. № 30.ОБ.00.РБ.01;

- "Инструкция по радиационна защита в ХОГ на "АЕЦ Козлодуй" ЕАД", идент. № ХОГ.ИРЗ.01;

- "Инструкция по качество. Работа на външни организации при сключен договор", идент. № ДБК.КД.ИН.028.

10.7. **ИЗПЪЛНИТЕЛЯТ** носи отговорност за безопасността на труда и дозовото натоварване на персонала, който командирова за работа в "АЕЦ Козлодуй" ЕАД за изпълнение на дейността по договора.

10.8. **ИЗПЪЛНИТЕЛЯТ** определя отговорно лице по радиационна защита в организацията със заповед.

10.9. При необходимост от извършване на дейности в зона строг режим (ЗСР) задължително се извършва измерване на целотелесната активност на персонала на **ИЗПЪЛНИТЕЛЯ**, включително за лица работещи по граждански договор и представители на чуждестранни организации, преди започване и след завършване на работата по съответния договор на ВО.

10.10. За работа в ЗСР, **ВЪЗЛОЖИТЕЛЯТ** осигурява на **ИЗПЪЛНИТЕЛЯ** за своя сметка специално работно облекло, лични предпазни средства, дозиметричен контрол и др. съгласно изискванията на Наредба № 32 от 07.11.2005 г. за условията и реда за извършване на дозиметричен контрол на лицата, работещи с източници на йонизиращи лъчения.

10.11. **ВЪЗЛОЖИТЕЛЯТ** информира периодично **ИЗПЪЛНИТЕЛЯ** за полученото дозово натоварване на персонала, съгл. чл. 122 ал. 3 на Наредба за радиационна защита при дейности с източници на йонизиращи лъчения. **ИЗПЪЛНИТЕЛЯТ** предоставя данни за дозовото натоварване на персонала си преди първоначалното допускане до работа.

11. БЕЗОПАСНОСТ НА ТРУДА И ЗДРАВΟΣЛОВНИ УСЛОВИЯ НА ТРУД

11.1. От гледна точка на техническата безопасност, командирваният персонал на **ИЗПЪЛНИТЕЛЯ** и неговите подизпълнители, включително чуждестранни фирми, условно се приравнява (с изключение на правото за издаване на наряди и допускане до работа) към персонала на "АЕЦ Козлодуй" ЕАД и е длъжен да спазва изискванията на:

- „Правилник за безопасност при работа в неелектрически уредби на електрически и топлофикационни централи и по топлопреносни мрежи и хидротехнически съоръжения”

- „Правилник за безопасност и здраве при работа в електрически уредби на електрически и топлофикационни централи и по електрически мрежи”

11.2. **ИЗПЪЛНИТЕЛЯТ** определя отговорно лице по безопасност на труда в организацията със заповед.

11.3. **ВЪЗЛОЖИТЕЛЯТ** се задължава да осигури фронт за работа съобразно съответните условия за непрекъснат или спрян производствен процес, като обезопаси съоръженията съгласно действащите правилници в АЕЦ и открие наряди за допуск до работа.

11.4. Издаването на наряди за работа, допускане до работа, контрол на дейността на ВО, относно изискванията на техническата документация, закриване на нарядите и приемане на работното място, контрола и отчитане на дозовото натоварване на персонала и др. се извършват според определения ред в съответното структурно звено, по чието оборудване/на чиято територия се работи.

11.5. **ВЪЗЛОЖИТЕЛЯТ** се задължава да осигури инструктиране на външния персонал, според изискванията на НАРЕДБА № РД-07-2 от 16.12.2009г. за условията и реда за провеждането на периодично обучение и инструктаж на работниците и служителите по правилата за осигуряване на здравословни и безопасни условия на труд по цитираните в т.11.1 Правилници и в съответствие с мястото и конкретните условия на работа, която групата или част от нея ще извършва.

11.6. **ИЗПЪЛНИТЕЛЯТ** се задължава да обезпечи обучение и изпити на персонала, който ще работи на площадката на “АЕЦ Козлодуй” ЕАД, по “Въведение в АЕЦ” и “Радиационна защита” в УТЦ на “АЕЦ Козлодуй” ЕАД и съгласно НАРЕДБА за условията и реда за придобиване на професионална квалификация и за реда за издаване на лицензии за специализирано обучение и на удостоверения за правоспособност за използване на ядрената енергия.

11.7. **ИЗПЪЛНИТЕЛЯТ** се задължава да спазва всички ограничения и забрани, за изпращане и допускане до работа на лица и бригади, които са предвидени в правилниците по безопасност на труда. Да извърши правилен подбор при съставяне списъка на ръководния и изпълнителски персонал, който ще изпълнява работата по сключения договор, по отношение на професионална квалификация и тази по безопасността на труда.

11.8. **ВЪЗЛОЖИТЕЛЯТ** се задължава да определи длъжностното лице (или лица), които да приемат външния персонал на **ИЗПЪЛНИТЕЛЯ**, да изискат и извършат проверка на всички предвидени в правилниците документи, включително и удостоверенията за притежаване квалификационна група по безопасност на труда.

11.9. Отговорният ръководител и (или) изпълнителят на работа приемат всяко работно място от допускащия, като проверяват изпълнението на техническите мероприятия за обезопасяване, както и тяхната дейност.

11.10. Ръководителите на **ИЗПЪЛНИТЕЛЯ** постоянно упражняват контрол за спазване на правилниците по безопасност на труда от членовете на групата и да предприемат мерки за отстраняване на нарушенията.

11.11. **ИЗПЪЛНИТЕЛЯТ** се задължава да уведомява писмено **ВЪЗЛОЖИТЕЛЯ** за предприетите мерки по дадени от него предложения-искания за санкциониране на лица, допуснали нарушения по изискванията на безопасността на труда.

11.12. **ИЗПЪЛНИТЕЛЯТ** се задължава да изпълнява писмените разпореждания на упълномощените длъжностни лица от **ВЪЗЛОЖИТЕЛЯ** при констатирани нарушения на технологичната дисциплина и правилата за безопасна работа.

11.13. В случай на трудова злополука с лице наето от **ИЗПЪЛНИТЕЛЯ**, ръководителят на групата уведомява ръководството на фирмата – **ИЗПЪЛНИТЕЛ** и сектор “Техническа безопасност” на “АЕЦ Козлодуй” ЕАД, след което предприема мерки и оказва съдействие на компетентните органи, за изясняване на обстоятелствата и причините за злополуката.

11.14. **ИЗПЪЛНИТЕЛЯТ** се задължава да спазва действащите в АЕЦ нормативни документи и правилници по отношение на ЗБУТ, ПАБ съгласно действащите норми за ремонти и СМР.

11.15. **ИЗПЪЛНИТЕЛЯТ** се задължава да спазва законовите изисквания за опазване на околната среда по време на строителството и след приключването му, в гаранционния срок.

11.16. **ИЗПЪЛНИТЕЛЯТ** осигурява здравословни и безопасни условия на труд, съгласно изискванията на нормативните документи по охрана на труда.

11.17. При необходимост **ИЗПЪЛНИТЕЛЯТ** организира изпълнението на ремонтните дейности при непрекъснат режим на работа, с цел спазване срока на ремонта на съответния блок или друга технологична необходимост.

11.18. **ИЗПЪЛНИТЕЛЯТ** осигурява спазване на Наредба № 2 от 22.03.2004 г. за минималните изисквания за здравословни и безопасни условия на труд при извършване на строителни и монтажни работи на територията на обектите на "АЕЦ Козлодуй" ЕАД.

11.19. Всички санкции, наложени от компетентните органи за нарушенията или за щети нанесени от лица, наети от **ИЗПЪЛНИТЕЛЯ** (включително подизпълнителите му) са за сметка на **ИЗПЪЛНИТЕЛЯ**.

12. ПОЖАРНА БЕЗОПАСНОСТ

12.1. При изпълнение на огневи работи Ръководителят и персонала на ВО изпълняващ дейности по договор с "АЕЦ Козлодуй" ЕАД, е задължен да спазва изискванията на нормативно-техническите документи по пожарна безопасност:

- Наредба № Из-2377 от 15.09.2011 г. за правилата и нормите за пожарна безопасност при експлоатация на обектите;

- Правила за пожарна и аварийна безопасност в "АЕЦ Козлодуй" ЕАД, идент. № ДОД.ПБ.ПБ.307;

12.2. При изпълнение на огневи работи, **ИЗПЪЛНИТЕЛЯТ** подготвя Списък на лицата, имащи право да бъдат ръководители на огневи работи.

13. ОДИТИ, ИНСПЕКЦИИ И ПРОВЕРКИ

13.1. **ИЗПЪЛНИТЕЛЯТ** поема ангажимент да допусне и окаже съдействие на упълномощени представители на **ВЪЗЛОЖИТЕЛЯ** за извършване на одит по качеството по реда на утвърдени правила на **ВЪЗЛОЖИТЕЛЯ**. Инициирането на одит може да стане по желание на **ВЪЗЛОЖИТЕЛЯ** и писмено известяване на **ИЗПЪЛНИТЕЛЯ**.

13.2. **ВЪЗЛОЖИТЕЛЯТ** носи отговорност за неразпространение на информацията, станала достъпна по време на извършване на одита.

13.3. **ВЪЗЛОЖИТЕЛЯТ** има право да осъществява контрол по изпълнението на този договор, стига да не възпрепятства работата на **ИЗПЪЛНИТЕЛЯ** и да не нарушава оперативната му самостоятелност.

13.4. **ИЗПЪЛНИТЕЛЯТ** се задължава да предостави достъп до строителни и монтажни площадки, документация и персонал на лицата, упълномощени от **ВЪЗЛОЖИТЕЛЯ** да изпълняват контрол и инспекции.

13.5. **ИЗПЪЛНИТЕЛЯТ** е длъжен да позволи на **ВЪЗЛОЖИТЕЛЯ** или на посочено от **ВЪЗЛОЖИТЕЛЯ** лице, да прави проверки на отчетната документация, съставена при изпълнение на договора, включително и да се правят копия на документите.

14. ОПАЗВАНЕ НА ОКОЛНАТА СРЕДА

14.1. **ИЗПЪЛНИТЕЛЯТ** е длъжен да спазва изискванията за опазване на околната среда по време на изпълнението на предмета на договора и след приключването му, съобразно Закона за управление на отпадъците.

14.2. **ИЗПЪЛНИТЕЛЯТ** е длъжен да извози отпадъците от площадката на "АЕЦ Козлодуй" ЕАД и да осигури тяхното депониране при спазване на изискванията на националното законодателство и вътрешните изисквания на **ВЪЗЛОЖИТЕЛЯ**.

14.3. При изпълнение на дейности, които засягат зелените площи и/или дълготрайната растителност на площадката на "АЕЦ Козлодуй" ЕАД, **ИЗПЪЛНИТЕЛЯТ** е длъжен за своя сметка да възстанови тревните площи и насажденията, съгласувано със съответните отговорни звена на **ВЪЗЛОЖИТЕЛЯ**.

15. СРОК ЗА ИЗПЪЛНЕНИЕ

15.1. Когато по обективни причини от производствен или друг характер, произтичащи от естеството и спецификата на основния предмет на дейност на **ВЪЗЛОЖИТЕЛЯ**, той не е в състояние да осигури условия за изпълнение на предмета договора, изпълнението спира до отпадане на съответните причини за това, като **ВЪЗЛОЖИТЕЛЯТ** може да удължи срока на договора с периода на забавата.

16. НЕУСТОЙКИ

16.1. В случай на неспазване на сроковете по раздел 3 от основния договор **ИЗПЪЛНИТЕЛЯТ** дължи неустойка в размер на 0.5% (половин процент) върху стойността на забавеното изпълнение за всеки ден закъснение, но не повече от 10% (десет процента) от стойността на дължимото плащане.

16.2. В случай на забавено плащане по раздел 2 от основния договор **ВЪЗЛОЖИТЕЛЯТ** заплаща неустойка в размер на 0.5% (половин процент) върху стойността на забавеното плащане за всеки ден закъснение, но не повече от 10% (десет процента) от стойността на дължимото плащане.

16.3. При виновно неизпълнение на задълженията по договора, с изключение на случаите по т.16.1. и 16.2, неизправната страна дължи на изправната неустойка в размер на 10% (десет) върху стойността на договора.

16.4. За действително претърпени вреди в размер по-голям от размера на уговорените неустойки, заинтересованата страна може да търси обезщетение в пълен размер по общия гражданскоправен ред.

16.5. За всяко констатирано от **ВЪЗЛОЖИТЕЛЯ** нарушение на разпоредбите на раздел 11 и 12 от Общите условия на договора, както и на инструкции, правилници, получен инструктаж за работа в "АЕЦ Козлодуй" ЕАД и поддържане на чистотата на работната площадка от страна на наети лица от **ИЗПЪЛНИТЕЛЯ**, последният заплаща на **ВЪЗЛОЖИТЕЛЯ** неустойка в размер на 200 лв. за всяко нарушение. Неустойките се налагат при наличие на протокол от звено "Контрол на производствената дейност" или от длъжностните лица на **ВЪЗЛОЖИТЕЛЯ**, допускащи до работа.

16.6. При три или повече нарушения по т. 16.5, **ВЪЗЛОЖИТЕЛЯТ** може да наложи на **ИЗПЪЛНИТЕЛЯ** санкция, в размер на 5 % (пет процента) от стойността на договора.

17. ПРЕКРАТЯВАНЕ И РАЗВАЛЯНЕ НА ДОГОВОРА

17.1. Двете страни имат право да прекратят договора по взаимно съгласие изразено в двустранен протокол.

17.2. Всяка от страните може да прекрати договора с 30 (тридесет) дневно писмено предизвестие, отправено до другата страна.

17.3. Договорът може да бъде прекратен по искане на всяка от двете страни при настъпване на обстоятелства по Раздел 18 от общите условия на договора. В този случай страните подписват двустранен протокол за оформяне на отношенията между тях.

17.4. Договорът може да бъде развален чрез 15 (петнадесет) дневно писмено предизвестие от изправната страна до неизправната в случай на неизпълнение на поетите с договора задължения.

17.5. **ВЪЗЛОЖИТЕЛЯТ** може да прекрати договора, ако в резултат на непредвидени обстоятелства, не е в състояние да изпълни своите задължения. В тези случаи **ВЪЗЛОЖИТЕЛЯТ** заплаща на **ИЗПЪЛНИТЕЛЯ** действително изпълнените и приети дейности по договора, без да дължи обезщетение за претърпени вреди и /или пропуснати ползи.

17.6. **ВЪЗЛОЖИТЕЛЯТ** може да развали договора и да поиска заплащане на неустойка по т.16.1, но не повече от сумата определена в раздел 2 на договора, в случай че

ИЗПЪЛНИТЕЛЯТ не започне работа по договора повече от 30 дни след датата за начало на изпълнението.

17.7. При отказ за издаване на протокол за проверка на документите от Дирекция "Б и К" двете страни не си дължат обезщетения и неустойки и договора се прекратява.

18. НЕПРЕОДОЛИМА СИЛА

18.1. В случай, че някоя от страните не може да изпълни задълженията си по този договор поради непредвидено или непредотвратимо събитие от извънреден характер възникнало след сключване на договора, което препятства неговото изпълнение, тя е длъжна в 3-дневен срок писмено да уведоми другата страна за това. Това събитие следва да бъде потвърдено от БТПП, в противен случай страната не може да се позове на непреодолима сила.

18.2. Докато трае непреодолимата сила, изпълнението на задълженията и свързаните с тях насрещни задължения се спира и срокът на договора се удължава с времето, през което е била налице непреодолимата сила.

18.3. Когато непреодолимата сила продължи повече от 30 (тридесет) дни, всяка от страните може да поиска договорът да бъде прекратен.

19. РЕД ЗА РЕШАВАНЕ НА СПОРОВЕТЕ

19.1. Всички спорни въпроси, произлизащи от настоящия договор или при изпълнението му, ще се решават чрез преговори между двете страни. В случай, че спорните въпроси не могат да бъдат решени чрез преговори, същите ще бъдат решавани съгласно Българското законодателство (ЗОП, ЗЗД, ТЗ, ГПК и др.)

19.2. В случай на спор между страните при тълкуването на настоящия договор, трябва да се спазва следния ред на приоритет на документите:

- Договорът, подписан от страните;
- Общи условия на договора;
- Техническа оферта на **ИЗПЪЛНИТЕЛЯ**
- Техническо задание /техническа спецификация на **ВЪЗЛОЖИТЕЛЯ**;
- Предлагана цена;

20. ОТГОВОРНО ЛИЦЕ ОТ СТРАНА НА ВЪЗЛОЖИТЕЛЯ

20.1. **ВЪЗЛОЖИТЕЛЯТ** е длъжен да определи отговорно лице по изпълнението на договора. Отговорното лице представя **ВЪЗЛОЖИТЕЛЯ** и организира работата по договора от страна на **ВЪЗЛОЖИТЕЛЯ**.

20.2. **ВЪЗЛОЖИТЕЛЯТ** има право да смени отговорното лице по всяко време на изпълнение на договора. **ИЗПЪЛНИТЕЛЯТ** се уведомява писмено за предприетата промяна.

21. ОТГОВОРНО ЛИЦЕ ОТ СТРАНА НА ИЗПЪЛНИТЕЛЯ

21.1. **ИЗПЪЛНИТЕЛЯТ** е длъжен да определи отговорно лице по изпълнението на договора. Отговорното лице представя **ИЗПЪЛНИТЕЛЯТ** и организира работата по договора от страна на **ИЗПЪЛНИТЕЛЯТ**.

21.2. **ИЗПЪЛНИТЕЛЯТ** има право да смени отговорното лице по всяко време на изпълнение на договора. **ВЪЗЛОЖИТЕЛЯТ** се уведомява писмено за предприетата промяна.

22. КОМУНИКАЦИЯ МЕЖДУ СТРАНИТЕ

22.1. Комуникацията между страните се води само между определените отговорни лица чрез референта по договора. Когато дадено съобщение трябва да достигне до друго лице, участващо в изпълнението от страна на **ВЪЗЛОЖИТЕЛЯ** или от страна на **ИЗПЪЛНИТЕЛЯ**, това се осъществява чрез отговорните лица по договора.

22.2. Всички съобщения, предизвестия и нареждания, свързани с изпълнението на договора и разменяни между **ВЪЗЛОЖИТЕЛЯ** и **ИЗПЪЛНИТЕЛЯ** са валидни, когато са изпратени в писмена форма – лично, чрез електронна поща, телефакс или куриер, срещу потвърждение от приемащата страна.

22.3. Валидните адреси, факс номера и електронна поща на страните се посочват в договора. В случай, че това не е посочено в договора, за валидни адрес и факс номер на **ВЪЗЛОЖИТЕЛЯ** се считат, посочените в документацията за участие в процедурата за възлагане на обществена поръчка, а на **ИЗПЪЛНИТЕЛЯ** – посочените в неговата оферта.

22.4. Между страните се допуска неформална комуникация по телефона с оглед улесняване на работата. Неформалната комуникация няма юридическа стойност и не се счита за официално приета.

22.5. Комуникацията с чуждестранни **ИЗПЪЛНИТЕЛИ** се осъществява на български език. Осигуряването на превод на документите на български език е за сметка на **ИЗПЪЛНИТЕЛЯ**.

22.6. Всяка от страните има право да изиска първоначална среща при стартиране на договора с цел уточняване на изискванията към изпълнение на договора, целите на **ВЪЗЛОЖИТЕЛЯ**, критериите за оценка на изпълнението на договора и планиране, изпълнение и производство, които трябва да извърши **ИЗПЪЛНИТЕЛЯ**.

22.7. Когато в хода на изпълнение на работата по договора възникнат обстоятелства, изискващи съставянето на двустранно подписан констативен протокол, заинтересованата страна отправя до другата мотивирана покана с обозначено място, дата и час на срещата. Уведомената страна е длъжна да отговори в три дневен срок след уведомяването (за дата на уведомяването се счита датата на входящия номер).

23. ЕЗИК НА ДОГОВОРА

23.1. Договор с български **ИЗПЪЛНИТЕЛИ** се подписва на български език в 2 еднообразни екземпляра.

23.2. С чуждестранни **ИЗПЪЛНИТЕЛИ**, договора се подписва на български език и на друг език, ако това е упоменато в договора. При противоречие на текстовете на различните езици, валиден е българският текст, освен ако не е определено друго в договора.

24. ПРОМЕНИ В ДОГОВОРА

24.1. Страните по договор за обществена поръчка могат да го променят или допълват само в предвидените в Закона за обществените поръчки случаи.

ИЗПЪЛНИТЕЛ:

.....
гр.....
ул.
тел/факс:
E-mail:
ЕИК:
ИН по ЗДДС: BG

ВЪЗЛОЖИТЕЛ:

"АЕЦ Козлодуй" ЕАД
3321 Козлодуй
БЪЛГАРИЯ
тел/факс: 0973/73530; 0973/76027
E-mail: commercial@npp.bg
ЕИК: 106513772
ИН по ЗДДС: BG 106513772

ИЗПЪЛНИТЕЛ:

.....
.....

ВЪЗЛОЖИТЕЛ:

.....
.....

ДЕКЛАРАЦИЯ

по чл. 56, ал.1, т.8 от ЗОП

във връзка с участие в публична покана

с предмет:

“.....”

Долуподписаният /-ната/ _____
с ЕГН _____, притежаващ лична карта № _____, издадена на _____
от МВР, гр. _____, адрес: _____,
представляващ _____ в качеството си на _____
_____ със седалище _____ и адрес
на управление: _____, тел./факс: _____,
вписано в търговския регистър при _____ съд по ф.д. № _____ / _____ г.
ЕИК _____ и ИН по ЗДДС _____

ДЕКЛАРИРАМ, ЧЕ:

Няма да предложа на подизпълнители видове работи от предмета на обществената поръчка/Ще предложа на подизпълнител/и следните видове работи*:

I. Видове работи от предмета на поръчката:.....
.....
със съответстващия им дял в % от стойността на обществената поръчка (.....%) на следния подизпълнител:
(наименование на подизпълнителя съгласно регистрацията му)

II. Видове работи от предмета на поръчката:.....
.....
със съответстващия им дял в % от стойността на обществената поръчка (.....%) на следния подизпълнител:
(наименование на подизпълнителя съгласно регистрацията му)

III. Видове работи от предмета на поръчката:.....
.....
със съответстващия им дял в % от стойността на обществената поръчка (.....%) на следния подизпълнител:
(наименование на подизпълнителя съгласно регистрацията му)

..... Г

Декларатор:

*Невярното се зачертава.

ДЕКЛАРАЦИЯ

по чл. 56, ал. 1, т. 12 от ЗОП

във връзка с участие в публична покана

с предмет:

“.....”

Долуподписаният /-ната/ _____
с ЕГН _____, притежаващ лична карта № _____, издадена на _____
от МВР, гр. _____, адрес: _____,
представляващ _____ в качеството си на _____
_____ със седалище _____ и адрес
на управление: _____, тел./факс: _____,
вписано в търговския регистър към Агенцията по вписванията с ЕИК № _____,
ИН по ЗДДС № _____

ДЕКЛАРИРАМ, ЧЕ:

Приемам условията в специфичните и общите условия на проекта на договор,
приложен към документацията за участие в публичната покана.

_____ г

Декларатор: _____

Забележка: Когато Кандидатът/Участникът е юридическо лице е достатъчно подаване на декларацията от едно от лицата, които могат самостоятелно да го представляват

ИНФОРМАЦИОНЕН ЛИСТ ЗА УЧАСТНИКА

Наименование на Участника:	Посочете точното наименование на дружеството, според съдебната регистрация
Седалище по регистрация:	Посочете държавата и адрес на седалището на кандидата
Точен адрес за кореспонденция	Посочете улица, град, пощенски код, държава
Лице за контакти	Посочете име, фамилия и длъжност
Телефонен номер	Посочете код на населеното място и телефонен номер
Факс номер	Посочете код на населеното място и номер на факс
Електронен адрес	
Интернет адрес	
Правен статус	Посочете търговското дружество или обединения или друга правна форма, дата на учредяване или номера и датата на вписване и къде
ИН по ЗДДС № и държава на данъчна регистрация съгласно данъчната декларация	Посочете номер по ЗДДС и наименованието на държавата, например: България.....
ЕИК /Булстат и/или друга идентифицираща информация в съответствие със законодателството на държавата, в която кандидатът/участникът е установен/	
Банкови реквизити	Банка: IBAN: BIC:
Предмет на поръчката	Комплексна реконструкция, ремонт и оборудване на работни помещения в СБК-2: стаи 509, 510, коридор и санитарен възел на Управление "Качество" и стая 210
Номер на поръчката	Посочете номер на поръчката от Регистъра за обществени поръчки
Дата на изготвяне на офертата	Посочете дата: дата, месец, година; Напр. 17 септември 2014 г.

До: (Наименование на Възложителя)

ПОДПИС и ПЕЧАТ:

_____ (име и фамилия)

_____ (дата)

_____ (длъжност на управляващия/представяващия участника)

_____ (наименование на участника)

ДЕКЛАРАЦИЯ

по чл. 33, ал. 4 от ЗОП

от Участник в процедура с предмет:

“.....”

Долуподписаният /-ната/ _____

с ЕГН _____, притежаващ лична карта № _____, издадена на _____

от МВР, гр. _____, адрес: _____,

представляващ _____ в качеството си на _____

_____ със седалище _____ и адрес

на управление: _____, тел./факс: _____,

вписано в търговския регистър към Агенцията по вписванията с ЕИК № _____,

ИН по ЗДДС № _____

ДЕКЛАРИРАМ, ЧЕ:

Следната предоставена, във връзка с горесцитираната обществена поръчка информация има конфиденциален характер :

1..... на основание

2..... на основание

3..... на основание , представлява техническа/търговска тайна.

(описва се всяка информация от техническото предложение за изпълнение на поръчката, която според участника има конфиденциален характер, както и правното основание, въз основа на което същата се квалифицира като конфиденциална)

Същите да бъдат считани за конфиденциални, да бъдат пазени като такива, както и да не бъдат предоставяни или разгласявани на трети страни, с изключение на случаите в които, същите са изискани от Държавни органи.

Възложителят няма право да разкрива информация, предоставена му от кандидати и участници посочена от тях като конфиденциална по отношение на технически или търговски тайни, с изключение на случаите в които информацията е съгласно чл. 44 от ЗОП.

Известно ми е, че при деклариране на неверни данни нося наказателна отговорност по чл.313 от НК.

_____ г.

Декларатор: _____

Забележка: Декларацията се подава от лицата по чл. 47, ал. 4 от ЗОП