

## ДОГОВОР

№ 456000001

Днес, 20.01.2015 год., в гр. Козлодуй между:

"АЕЦ Козлодуй" ЕАД, гр. Козлодуй, вписано в търговския регистър към Агенция по вписванията с ЕИК 106513772, представлявано от Иван Тодоров Андреев – Зам. Изпълнителен директор в качеството му на пълномощник по силата на пълномощно № 101/03.12.2014г. на Димитър Костадинов Ангелов – Изпълнителен директор на дружеството, наричано по-нататък в Договора **ВЪЗЛОЖИТЕЛ**, от една страна, и

"Атоменергостройпрогрес - С" ЕООД, гр. Козлодуй, вписано в търговския регистър към Агенция по вписванията с ЕИК 202035127, представлявано от Мирослава Емилова Стоянова – Управител, наричано по-нататък в Договора **ИЗПЪЛНИТЕЛ** с **ПОДИЗПЪЛНИТЕЛ** "Енемона Старт" АД, гр. Козлодуй, от друга страна

и на основание чл.101е от Закона за обществените поръчки и във връзка с утвърден протокол от Заместник изпълнителния директор на "АЕЦ Козлодуй" ЕАД от работата на комисията за класиране на офертата и определяне на изпълнител на обществената поръчка с предмет: "Комплексна реконструкция, ремонт и оборудване на работни помещения в СБК-2: стая 509, 510, коридор и санитарен възел на Управление "Качество" и стая 210" се сключи настоящият Договор за следното:

### 1. ПРЕДМЕТ НА ДОГОВОРА

**ВЪЗЛОЖИТЕЛЯТ** възлага и заплаща, а **ИЗПЪЛНИТЕЛЯТ** приема да извърши комплексна реконструкция, ремонт и оборудване на работни помещения в СБК-2: стаи 509, 510, коридор и санитарен възел на Управление "Качество" и стая 210, съгласно Приложение № 2 – Пълно описание на обекта на поръчката №2014.УИН.7.460.1.ТЗ.38, Приложение № 3 – Ценово предложение (Рекапитулация, Количествено-стойностни сметки, основни показатели за ценообразуване и анализи на единични цени), Приложение № 4 – График за изпълнение и Приложение № 5 – Работна програма, неразделна част от настоящия договор.

### 2. ЦЕНА И НАЧИН НА ПЛАЩАНЕ

2.1 Цената на настоящия договор е в размер на 99 926.38 лв. /Деветдесет и девет хиляди деветстотин двадесет и шест лв. и тридесет и осем ст. / без ДДС съгласно Приложение № 3.1 Рекапитулация и включва:

2.1.1. Цена за СМР съгласно Приложение № 3.2 Количествено-стойностни сметки – 90 842,16 лв. /Деветдесет хиляди осемстотин четиридесет и два лв. и шестнадесет ст. / без ДДС;

2.1.2. Стойност за непредвидени разходи / 10% върху стойността по т.2.1.1./ - 9 084,22 лв. /Девет хиляди осемдесет и четири лв. и двадесет и две ст. / без ДДС.

2.2. Единичните цени за изпълнение на възложените видове работи са образувани при следните ценови показатели:

2.2.1. Часова ставка, както следва: - 3,00 лв.

2.2.2. Допълнителни разходи върху труда - 100 %

- 2.2.3. Допълнителни разходи върху механизацията - 0 %
- 2.2.4. Разходни норми за труд материали и механизация (УСН, ТНС, ЕТНС, СЕК)
- 2.2.5. Цени на материали по фактури, съгласно цени на производител или официален дистрибутор с 8 % доставно-складови разходи, без материалите на възложителя.
- 2.2.6. Печалба 8 %, начислена върху обема СМР, намален с материали на **ВЪЗЛОЖИТЕЛЯ**.
- 2.2.7. Цени на машиносмените на строителната механизация – няма механизация.
- 2.2.8. Коефициенти за утежнени условия – няма.
- 2.3. Посочените в Приложение № 3 – Количествено-стойностни сметки единични цени са твърди и не подлежат на промяна, фиксират се със сключването на договор и остават в сила през време на изпълнението на договора.
- 2.4. В случай на замяна на едни обема работа с други, ценообразуването на новите видове работи е съгласно показателите за ценообразуване в т.2.2 или на базата на показатели за изпълнение на сходни работи, съгласно количествено-стойностна сметка, в случай че са указани в нея. Разходните норми за труд, материали и механизация са съгласно от т.2.2.4. Количествата и видовете СМР се доказват по време на изпълнение на договора на база отчетни документи, които са двустранно подписани и утвърден от **ВЪЗЛОЖИТЕЛЯ** Констативен протокол.
- 2.5. **ВЪЗЛОЖИТЕЛЯТ** заплаща цената по т. 2.1. по следния начин:
- 2.5.1. 90% (деветдесет процента) от стойността по т.2.1.1 поетапно, на база завършени и приети работи, до 30 календарни дни след представяне на Протокол за установяване на натурални видове СМР и оригинална фактура.
- 2.5.2. 90% (деветдесет процента) от стойността по т.2.1.2 на база завършени и приети работи, до 30 календарни дни след представяне на утвърдения Констативен протокол по т. 2.5.5., двустранно подписани количествена сметка, Протокол за установяване на натурални видове СМР и заплащането им, придружен с анализни цени и оригинална фактура.
- 2.5.3. Останалите 10% (десет процента) от стойността на подписаните Протоколи за установяване на натурални видове СМР, се заплащат след окончателното изпълнение на всички дейности по договора, включително предаване на екзекутивната документация по т. 5.1.13, срещу представяне на Акт за извършена работа.
- 2.5.4. Остойносттаването на непредвидените разходи за СМР, които не са предвидени в Приложение № 3 – Количествено-стойностни сметки, се извършва съгласно ценовите показатели по т. 2.2. от настоящия договор.
- 2.5.5. Непредвидени разходи за СМР са разходите, свързани с увеличаване на заложените количества СМР и/или добавяне на нови видове и количества СМР, които не са могли да бъдат предвидени преди сключване на договора. Непредвидените работи се възлагат за изпълнение след като са предварително одобрени от **ВЪЗЛОЖИТЕЛЯ** и е оформен Констативен протокол, утвърден от **ВЪЗЛОЖИТЕЛЯ**.
- 2.5.6. При необходимост от извършване на непредвидени работи, възникнали след сключването на този договор, **ВЪЗЛОЖИТЕЛЯТ** отразява в заповедната книга на обекта необходимостта от изпълнението на допълнителните количества/ видове СМР.
- 2.6. Цената по т.2.1. е пределна и валидна до пълното изпълнение на договора.
- 2.7. Плащанията по настоящия договор ще бъдат извършвани чрез банков превод в полза на **ИЗПЪЛНИТЕЛЯ** по следните банкови реквизити:

Банка: "УниКредит Булбанк" АД;

IBAN: BG 73 UNCR 70001521774235;

BIC: UNCRBGSF

### 3. СРОКОВЕ

- 3.1. Срокът за изпълнение на дейностите е 89 календарни дни, съгласно Приложение № 4 - График за изпълнение, считано от даване фронт за работа.
- 3.2. Сроковете по отделните етапи на изпълнение са посочени в Приложение № 4 – График за изпълнение. При възникване на необходимост от промяна на срока (за цялостно завършване или на отделен етап) поради изпълнение на непредвидени СМР, **ИЗПЪЛНИТЕЛЯТ** предлага актуализиран график, който след съгласуване и утвърждаване от **ВЪЗЛОЖИТЕЛЯ** става неразделна част от Договора.
- 3.3. Забавянето на отделни СМР, което няма да доведе до забавяне на предаването на съответния етап, не е основание за носене на отговорност от **ИЗПЪЛНИТЕЛЯ**. Забавата за предаване на отделен етап не удължава срока за цялостното предаване на обекта.

### 4. ПРАВА И ЗАДЪЛЖЕНИЯ НА ВЪЗЛОЖИТЕЛЯ

#### 4.1. ВЪЗЛОЖИТЕЛЯТ се задължава:

- 4.1.1. В 5 (пет) дневен срок след подписване на договора да предаде на **ИЗПЪЛНИТЕЛЯ** инвестиционния проект/необходимата техническа документация за изпълнение на работите.
- 4.1.2. Да осигури фронт за работа съобразно съответните условия за непрекъснат или спрян производствен процес, като обезопаси съоръженията съгласно действащите правилници в "АЕЦ Козлодуй" ЕАД.
- 4.1.3. Да заплати на **ИЗПЪЛНИТЕЛЯ** уговореното възнаграждение за приетата работа съобразно реда и условията на този договор;

#### 4.2. ВЪЗЛОЖИТЕЛЯТ има право:

- 4.2.1. Да замени едни обеми работа с други с констативни протоколи.
- 4.2.2. Да контролира изпълнението на дейностите на всеки един етап от изпълнението им.
- 4.2.3. При констатиране на видими дефекти или несъответствия на оборудване и материали с изискваните документи или при липса на такива, при извършване на входящ контрол **ВЪЗЛОЖИТЕЛЯТ** може да не ги приеме или да не приеме строително-монтажните работи, които са изпълнени с тях.
- 4.2.4. При констатиране на видими дефекти или несъответствия на изпълнените дейности с техническите изисквания и/или Нормативната уредба, **ВЪЗЛОЖИТЕЛЯТ** има право да не приема работите и да прекрати плащанията към **ИЗПЪЛНИТЕЛЯ**, до отстраняване на несъответствията и качествено изпълнение на дейностите.
- 4.2.5. Предсрочно да прекрати договора, ако стане явно, че **ИЗПЪЛНИТЕЛЯТ** ще пресрочи срока за изпълнение или няма да извърши строително-монтажните работи по уговорения начин или с нужното качество.

### 5. ПРАВА И ЗАДЪЛЖЕНИЯ НА ИЗПЪЛНИТЕЛЯ

#### 5.1. ИЗПЪЛНИТЕЛЯТ се задължава:

- 5.1.1. Да изпълни качествено възложената му дейност в съответствие с нормите, стандартите и техническите условия, действащи в атомни централи към момента на сключване на настоящия договор и другите действащи в Република България нормативни документи, вътрешни документи на "АЕЦ Козлодуй" ЕАД (инструкции, правилници и др.) и в сроковете, посочени в Приложение № 4 - График за изпълнение.
- 5.1.2. Да застрахова професионалната си отговорност за вреди, причинени на други участници в строителството и/или на трети лица, вследствие на неправомерни действия или бездействия при или по повод изпълнение на задълженията им в съответствие с категорията

на строежа съгласно Наредба №1 от 2003 г. за номенклатурата на видовете строежи, обн. в Държавен вестник, бр.72/2003г.

5.1.3. Да сключи допълнителна застраховка, покриваща материалните вреди, причинени на **ВЪЗЛОЖИТЕЛЯ**, настъпили през гаранционния срок. Застрахователната полица трябва да бъде представена в петдневен срок след подписване на протокола за приемане на работите, със срок на валидност до изтичане на гаранционния срок. Застрахователната сума следва да е равна на 5 % от стойността на договора.

5.1.4. Да уведомява **ВЪЗЛОЖИТЕЛЯ** за реда на изпълнение на отделните видове работи, като предоставя възможност за контролирането им.

5.1.5. Да опазва от повреди и замърсявания останалите съоръжения на обекта.

5.1.6. Осигуряването на материали, детайли, конструкции, както и всичко друго, необходимо за изпълнение на работите е задължение на **ИЗПЪЛНИТЕЛЯ**.

5.1.7. Да доставя материалите и оборудването, чиято доставка е негово задължение при условие на доставка DDP АЕЦ Козлодуй, съгласно INCOTERMS 2010.

5.1.8. Да извършва входящ контрол на доставките, задължение на **ИЗПЪЛНИТЕЛЯ** в присъствието на упълномощено от **ВЪЗЛОЖИТЕЛЯ** лице, при който се проверяват отсъствието на явни недостатъци, комплектността на стоката и наличието на всички необходими документи. Документите, придружаващи доставката, се представят на български език.

5.1.9. Да осигури изцяло необходимата за строителството механизация.

5.1.10. Да участва в оперативни съвещания, организирани от **ВЪЗЛОЖИТЕЛЯ** във връзка с изпълнението на предмета на договора.

5.1.11. При завършване на всеки етап от възложената задача да уведомява **ВЪЗЛОЖИТЕЛЯ** да прегледа и приеме съответния етап.

5.1.12. Да състави необходимата документация по време на строителството, съгласно Наредба № 3 от 31.07.2003 г. за съставяне на актове и протоколи по време на строителството, други приложими за дейността нормативни документи и/или вътрешни документи на АЕЦ.

5.1.13. Да изготви и предаде в два екземпляра екзекутивната документация след фактическото завършване на строежа съгласно чл. 175 ал. 1 и 2 от ЗУТ.

5.1.14. Да изготвя съгласно изискванията на **ВЪЗЛОЖИТЕЛЯ** и му предостави необходимата отчетна документация за работите в срок до 15 работни дни от окончателното изпълнение на всички дейности по договора

5.1.15. Да предава съоръженията и работните площадки почистени и в добър вид, съгласно изискванията на ПБЗР-ЕУ, ПБР-НУ и НТЕЕЦМ.

5.1.16. Да състави и представи за съгласуване от отговорното лице по договора от страна на **ВЪЗЛОЖИТЕЛЯ** преди допускане до обекта за работа Протокол за оценка на риска при изпълнение на дейността (Приложение № 3) и Споразумителен протокол за осигуряване на здравословни и безопасни условия на труд (Приложение № 3-1) към "Инструкция по качеството за работа на външни организации по сключен договор" ИД № ДБК.КД.ИН.028/07 на "АЕЦ Козлодуй" ЕАД.

5.1.17. Да изготви и представи План за контрол на качеството за изпълнение на дейността по договора в срок от 10 дни след сключването на договора в съответствие с изискванията на Приложение № 2 описание на обекта на поръчката №2014.УИН.7.460.1.ТЗ.38

5.2. **ИЗПЪЛНИТЕЛЯТ** има право:

5.2.1. На предсрочно изпълнение на предмета на договора, при което стойността му ще остане непроменена.

5.2.2. Да откаже изпълнението на указания на **ВЪЗЛОЖИТЕЛЯ** в случай, че последните са в нарушение на цитираните в този договор нормативи, строителните такива или води до съществено отклонение от поръчката.

## **6. КАЧЕСТВО, ГАРАНЦИИ И РЕКЛАМАЦИИ**

6.1. **ИЗПЪЛНИТЕЛЯТ** гарантира за качеството на вложените материали, които са предмет на негова доставка. Той носи отговорност, ако вложените материали не са с нужното качество и/или влошават качеството на извършените СМР и на обекта като цяло.

6.2. **ВЪЗЛОЖИТЕЛЯТ** носи отговорност за качеството на доставените от него оборудване, резервни части и материали.

6.3. При доказано некачествено изпълнение на възложените работи **ИЗПЪЛНИТЕЛЯТ** отстранява всички забележки за своя сметка, със свои материали и работна ръка. При невъзможност възстановява на **ВЪЗЛОЖИТЕЛЯ** всички направени разходи по отстраняване на забележките, извън санкциите и неустойките, които заплаща по настоящия договор.

6.4. За изпълнената работа се установяват гаранционни срокове както следва: за всички видове строителни, монтажни и довършителни работи, както и за вътрешни инсталации 5 години от датата на приемане на извършените работи.

6.5. Рекламации относно качеството на работите **ВЪЗЛОЖИТЕЛЯТ** може да направи в рамките на предвидения гаранционен срок. Той е длъжен в този случай писмено да уведоми **ИЗПЪЛНИТЕЛЯ**. Причините за рекламацията се отразяват в констативен протокол, който се съставя след съвместен оглед и анализ на причините от представители на **ВЪЗЛОЖИТЕЛЯ** и **ИЗПЪЛНИТЕЛЯ**, както и всички изисквания на **ВЪЗЛОЖИТЕЛЯ**, след удовлетворяване на които рекламацията се счита за уредена.

6.6. Ако в рамките на гаранционния срок се установят дефекти, **ИЗПЪЛНИТЕЛЯТ** ги отстранява със свои сили и за своя сметка. Отстраняването на дефектите трябва да се извърши в минимално допустимия технологичен срок, съгласуван с **ВЪЗЛОЖИТЕЛЯ**.

## **7. НОСЕНЕ НА РИСКА**

7.1. Рискът от случайно погиване на или повреждане на извършените СМР, конструкции, материали, строителна техника и др. се носи от **ИЗПЪЛНИТЕЛЯ**.

7.2. **ВЪЗЛОЖИТЕЛЯТ** носи риска от погиване или повреждане на вече приети етапи, съответно СМР, ако погиването не е по вина на **ИЗПЪЛНИТЕЛЯ** и последният не е могъл да ги предотврати.

## **8. ЗАКЛЮЧИТЕЛНИ РАЗПОРЕДБИ**

8.1. Договорът влиза в сила от момента на двустранното му подписване, а изпълнението на предмета на договора започва от датата на даване на фронт за работа.

8.2. **ИЗПЪЛНИТЕЛЯТ** не следва да представя гаранция за изпълнение, съгласно раздел 2 на Приложение № 1 – Общи условия на договора.

8.3. Неразделна част от настоящия договор са следните приложения:

Приложение № 1 - Общи условия на договора;

Приложение № 2 – Пълно описание на обекта на поръчката

№2014.УИН.7.460.1.ТЗ.38;

Приложение № 3 – Количествено-стойностни сметки;

Приложение № 4 – График за изпълнение;

Приложение № 5 – Работна програма

Приложение № 6 – Декларация за видовете работи, които ще се предложат на подизпълнители и съответстващият на тези работи дял в проценти от стойността на обществената поръчка, и предвидените подизпълнители

8.4. Отговорни лица по изпълнението на настоящия договор от страна на **ВЪЗЛОЖИТЕЛЯ** са Румен Драганов – Ръководител сектор “ИК – АС част”, Управление “Инвестиции”, тел.: 0973/7 3097 и Димитър Андонов – Началник отдел “Контрол и оценка на системата за управление”, Управление “Качество”, тел.: 0973/72919.

8.5. Отговорно лице по изпълнението на настоящия договор от страна на **ИЗПЪЛНИТЕЛЯ** е Маргарит Маринов, Ръководил “ПД”, тел.: 0973/72090.

8.6. Настоящият договор е подписан в два еднообразни екземпляра - по един за всяка от страните.

## 9. ЮРИДИЧЕСКИ АДРЕСИ

### ИЗПЪЛНИТЕЛ:

“Атоменергостройпрогрес – С” ЕООД  
3321 Козлодуй, площадка АЕЦ

Тел(факс): 0973/72560; 72090 (0973/80467)

ЕИК 202035127

ИН по ЗДДС BG 202035127

E-mail: aesp\_c@abv.bg

### ИЗПЪЛНИТЕЛ:

МИРОСЛАВА СТОЯНОВА  
УПРАВИТЕЛ



### ВЪЗЛОЖИТЕЛ:

“АЕЦ Козлодуй” ЕАД  
3321 Козлодуй  
БЪЛГАРИЯ

тел(факс): 0973/73530; 0973/76027

ЕИК 106513772

ИН по ЗДДС BG 106513772

E-mail: commercial@npp.bg

### ВЪЗЛОЖИТЕЛ:

ИВАН АНДРЕЕВ  
ЗАМ. ИЗПЪЛНИТЕЛЕН ДИРЕКТОР



### Съгласували:

Директор „Б и К“:   
15.01.2015 г. /Пл. Василев/

Директор “И и Ф”:  
19.01.2015 г. /Б. Димитров/

и.д. Р-л У-ние “Правно”:  
19.01.2015 г. /Ив. Иванов/

Р-л У-е “Търговско”:  
16.01.2015 г. /Кр. Каменова/

Н-к отдел “КОСУ”, У-ние “К”:  
15.01.2015 г. /Д. Андонов/

Р-л сектор “ИК-АСЧ”:  
14.01.2015 г. /Р. Драганов/

Н-к отдел “ДП и ДС”, У-ние “Правно”:  
16.01.2015 г. /Ел. Танкулова/

Н-к отдел “ОП”:  
13.01.2015 г. /С. Брешкова/

Изготвил:  
13.01.2015 г. /Елм. Попова/

## ОБЩИ УСЛОВИЯ НА ДОГОВОРА

1.	РЕД ЗА ПРИЛАГАНЕ НА ОБЩИТЕ УСЛОВИЯ ПО ДОГОВОР.....	2
2.	ГАРАНЦИЯ ЗА ИЗПЪЛНЕНИЕ.....	2
3.	ПРАВА И ЗАДЪЛЖЕНИЯ ПО ДОГОВОРА .....	2
4.	ПОДИЗПЪЛНИТЕЛИ.....	2
5.	ОБЕДИНЕНИЯ.....	3
6.	ДАНЪЦИ И ТАКСИ ЗА ЧУЖДЕСТРАННИ ИЗПЪЛНИТЕЛИ.....	3
7.	ВХОДНИ ДАННИ И ИНФОРМАЦИЯ ПО ДОГОВОРА .....	3
8.	УПРАВЛЕНИЕ НА КАЧЕСТВОТО.....	4
9.	ФИЗИЧЕСКА ЗАЩИТА, СИГУРНОСТ И ДОСТЪП ДО ЗАЩИТЕНАТА ЗОНА....	4
10.	ЯДРЕНАТА БЕЗОПАСНОСТ И РАДИАЦИОННА ЗАЩИТА.....	4
11.	БЕЗОПАСНОСТ НА ТРУДА И ЗДРАВΟΣЛОВНИ УСЛОВИЯ НА ТРУД.....	5
12.	ПОЖАРНА БЕЗОПАСНОСТ .....	7
13.	ОДИТИ, ИНСПЕКЦИИ И ПРОВЕРКИ .....	7
14.	ОПАЗВАНЕ НА ОКОЛНАТА СРЕДА.....	7
15.	СРОК ЗА ИЗПЪЛНЕНИЕ .....	8
16.	НЕУСТОЙКИ .....	8
17.	ПРЕКРАТЯВАНЕ И РАЗВАЛЯНЕ НА ДОГОВОРА .....	8
18.	НЕПРЕОДОЛИМА СИЛА .....	9
19.	РЕД ЗА РЕШАВАНЕ НА СПОРОВЕТЕ .....	9
20.	ОТГОВОРНО ЛИЦЕ ОТ СТРАНА НА ВЪЗЛОЖИТЕЛЯ .....	9
21.	ОТГОВОРНО ЛИЦЕ ОТ СТРАНА НА ИЗПЪЛНИТЕЛЯ.....	9
22.	КОМУНИКАЦИЯ МЕЖДУ СТРАНИТЕ .....	9
23.	ЕЗИК НА ДОГОВОРА .....	10
24.	ПРОМЕНИ В ДОГОВОРА .....	10

## 1. РЕД ЗА ПРИЛАГАНЕ НА ОБЩИТЕ УСЛОВИЯ ПО ДОГОВОР

- 1.1. Общите условия към договора се прилагат за всички договори сключвани от "АЕЦ Козлодуй" ЕАД като **ВЪЗЛОЖИТЕЛ**.
- 1.2. Общите условия са неразделна част от договора и не могат да се разглеждат самостоятелно.
- 1.3. Клаузите, съдържащи се в общите условия по договора, които нямат отношение към предмета на основния договор се считат за неприложими.
- 1.4. Редът за работата на външни организации на площадката на "АЕЦ Козлодуй" ЕАД е съгласно действащата писмена инструкция ДБК.КД.ИН.028 "Инструкция по качество. Работа на външни организации при сключен договор".

## 2. ГАРАНЦИЯ ЗА ИЗПЪЛНЕНИЕ

- 2.1. **ИЗПЪЛНИТЕЛЯТ** следва да представи при подписване на договора гаранция за изпълнение на договора в размер на 5 % (пет процента) от стойността му - парична сума или неотменима, безусловно платима банкова гаранция със срок на валидност 30 дни по-дълъг от този на договора, която се освобождава не по-късно от 15 работни дни след ефективно изпълнение на предмета на договора, за което **ИЗПЪЛНИТЕЛЯТ** изпраща писмо до **ВЪЗЛОЖИТЕЛЯ** с актуални банкови реквизити.
- 2.2. Когато предметът на договора се изпълнява на етапи, **ВЪЗЛОЖИТЕЛЯТ** включва в специфичните условия клауза за частично освобождаване на гаранцията на изпълнената част от предмета на обществената поръчка.
- 2.3. Гаранцията за изпълнение се задържа от **ВЪЗЛОЖИТЕЛЯ** при неизпълнение на задълженията, поети от **ИЗПЪЛНИТЕЛЯ** по този договор.
- 2.4. **ВЪЗЛОЖИТЕЛЯТ** не дължи лихви за периода през който средствата по т. 2.1. от договора законно са престояли при него.

## 3. ПРАВА И ЗАДЪЛЖЕНИЯ ПО ДОГОВОРА

- 3.1. Правата и задълженията на страните са регламентирани в договора.
- 3.2. **ИЗПЪЛНИТЕЛЯТ** няма право да прехвърля своите задължения по договора или част от тях на трета страна.

## 4. ПОДИЗПЪЛНИТЕЛИ

- 4.1. При участие на подизпълнители при изпълнението на предмета на договора, то за тях са валидни всички приложими разпоредби на Закона за обществените поръчки.
- 4.2. **ИЗПЪЛНИТЕЛЯТ** е изцяло и единствено отговорен пред **ВЪЗЛОЖИТЕЛЯ** за изпълнението на договора, включително и за действията на подизпълнителите. **ИЗПЪЛНИТЕЛЯТ** отговаря за действията на подизпълнителите като за свои действия.
- 4.3. **ИЗПЪЛНИТЕЛЯТ** носи отговорност за контрол на качеството на работата и спазване на изискванията за безопасна работа на персонала на подизпълнителите си.
- 4.4. **ИЗПЪЛНИТЕЛЯТ** се задължава да определи компетентни длъжностни лица, които да извършват контрол на работата на подизпълнителите.
- 4.5. Всички условия към изпълнение на договора определени към **ИЗПЪЛНИТЕЛЯ** важат в пълна сила за неговите подизпълнители. Отговорност за осигуряване на това условие от договора носи **ИЗПЪЛНИТЕЛЯ**.
- 4.6. Комуникацията между **ВЪЗЛОЖИТЕЛЯ** и Подизпълнителите по договора се осъществява само чрез **ИЗПЪЛНИТЕЛЯ**.
- 4.7. **ВЪЗЛОЖИТЕЛЯТ** има право да прави инспекции и проверки на работата на площадката и одити на подизпълнители, по реда по който същите се извършват за **ИЗПЪЛНИТЕЛЯ**.



## 5. ОБЕДИНЕНИЯ

5.1. В случаите, когато **ИЗПЪЛНИТЕЛЯТ** е обединение, всички участници са солидарно отговорни за изпълнението на задълженията по договора.

5.2. Всяко изменение в структурата и участниците в обединението ще се счита за неизпълнение на задълженията на **ИЗПЪЛНИТЕЛЯ**.

## 6. ДАНЪЦИ ЗА ЧУЖДЕСТРАННИ ИЗПЪЛНИТЕЛИ

6.1. Данък удържан при източника

6.1.1. Ако **ИЗПЪЛНИТЕЛЯТ** е чуждестранно юридическо лице, доходи, които **ИЗПЪЛНИТЕЛЯТ** реализира по Договора, могат да подлежат на облагане с данък при източника, когато за тях са приложими съответните разпоредби от българското данъчно законодателство. В такъв случай **ВЪЗЛОЖИТЕЛЯТ** е задължен да начисли и удържи данъка, да го декларира и внесе от името и за сметка на **ИЗПЪЛНИТЕЛЯ**.

6.1.2. При възникване на данъчното задължение на **ИЗПЪЛНИТЕЛЯ** за доход, свързан с плащане по Договора, **ВЪЗЛОЖИТЕЛЯТ** ще удържи от плащането данъка при източника, изчислен с данъчна основа и данъчна ставка, както са определени в приложимия закон, и ще го внесе в съответната териториална дирекция на Националната агенция за приходите (ТД на НАП) в законовия срок, освен ако за **ИЗПЪЛНИТЕЛЯ** има становище на орган по приходите за наличие на основания за прилагане на СИДДО и той се освобождава от облагане на дохода. Такова удържане и внасяне на данък при източника от плащане по Договора не се счита за неизпълнение на задължението на **ВЪЗЛОЖИТЕЛЯ** да плати договорена цена по условията на Договора.

6.1.3. **ИЗПЪЛНИТЕЛЯТ** може да получи от ТД на НАП удостоверение за внесения данък при източника по подадено от него искане. **ВЪЗЛОЖИТЕЛЯТ** съдейства на **ИЗПЪЛНИТЕЛЯ** с осигуряване на необходими документи, прилагани към искането, когато са налични при него.

6.2. Прилагане на СИДДО

6.2.1. Когато между Република България и страната на **ИЗПЪЛНИТЕЛЯ** има влязла в сила Спогодба за избягване на двойното данъчно облагане (СИДДО), която предвижда данъчно облекчение за **ИЗПЪЛНИТЕЛЯ** при облагане на неговия доход в Република България, **ИЗПЪЛНИТЕЛЯТ** може да поиска прилагането на СИДДО, като след възникване на данъчното задължение за дохода удостовери основанията за това пред органа по приходите. В такъв случай **ВЪЗЛОЖИТЕЛЯТ** съдейства на **ИЗПЪЛНИТЕЛЯ** с осигуряване на необходими документи, прилагани към искането за прилагане на СИДДО, когато са налични при него или в правомощията му да ги издаде.

## 7. ВХОДНИ ДАННИ И ИНФОРМАЦИЯ ПО ДОГОВОРА

7.1. **ВЪЗЛОЖИТЕЛЯТ** е длъжен да представи на **ИЗПЪЛНИТЕЛЯ** необходимите входни данни за изпълнение на дейностите по договора.

7.2. Входни данни могат да бъдат съществуващи документи и данни в "АЕЦ Козлодуй" и се предават във вида, в който са налични.

7.3. **ВЪЗЛОЖИТЕЛЯТ** има право да предава необходимите входни данни на хартиен и електронен носител.

7.4. **ИЗПЪЛНИТЕЛЯТ** няма право, без предварителното писмено съгласие на **ВЪЗЛОЖИТЕЛЯ**, да използва документ или информация за цели различни от изпълнението на договора за срока на действие на този договор и до 5 (пет) години след приключването му.

7.5. **ИЗПЪЛНИТЕЛЯТ** се задължава да не предоставя на трети физически или юридически лица информацията по т.7.4.

## 8. УПРАВЛЕНИЕ НА КАЧЕСТВОТО

8.1. **ИЗПЪЛНИТЕЛЯТ** е длъжен да изпълни възложената му дейност в съответствие с изискванията на собствената си система по качество с отчитане изискванията на **ВЪЗЛОЖИТЕЛЯ**.

8.2. Ако в Техническото задание се изисква Програма за осигуряване на качеството (План по качеството) за изпълнение на дейността по договора и/или План за контрол на качеството, в срок от 20 работни дни след сключването на договора **ИЗПЪЛНИТЕЛЯТ** разработва, изискваните документи по указания на "АЕЦ Козлодуй" ЕАД.

8.3. Всички документи, собственост на **ИЗПЪЛНИТЕЛЯ**, които са цитирани в Програмата или за осигуряване на качеството (Плана по качеството), могат да бъдат изискани при необходимост от **ВЪЗЛОЖИТЕЛЯ** за преглед и оценка, с оглед идентифициране на методиката и/или технологията, по която ще се извършват дейности.

8.4. Несъответствията по доставките и дейностите, предмет на договора се регистрират, идентифицират и управляват по реда за контрол на несъответствията, определен от "АЕЦ Козлодуй" ЕАД.

8.5. Програмите за осигуряване на качеството (Плановете по качеството) и Плановете за контрол на качеството се изготвят, съгласуват от упълномощен персонал на "АЕЦ Козлодуй" ЕАД, утвърждават и разпространяват преди стартиране на дейностите, включени в тях.

8.6. Програмата за осигуряване на качеството (Плана по качеството) на **ИЗПЪЛНИТЕЛЯ** става неразделна част от договора.

## 9. ФИЗИЧЕСКА ЗАЩИТА, СИГУРНОСТ И ДОСТЪП ДО ЗАЩИТЕНАТА ЗОНА

9.1. **ВЪЗЛОЖИТЕЛЯТ** се задължава да осигури достъп на персонал на **ИЗПЪЛНИТЕЛЯ** при изпълнението на задълженията им по настоящия договор, съгласно Инструкция за пропускателен режим в "АЕЦ Козлодуй" ЕАД № УС.ФЗ.ИН 015.

9.2. **ИЗПЪЛНИТЕЛЯТ** трябва да изготви и предаде на **ВЪЗЛОЖИТЕЛЯ** необходимата документация за достъп на персонала по изпълнение на договора до защитената зона на "АЕЦ Козлодуй" ЕАД, съгласно ДБК.КД.ИН.028.

9.3. При неизпълнение на предходната точка от договора ще бъде отказан достъп на персонала на **ИЗПЪЛНИТЕЛЯ** в защитената зона на "АЕЦ Козлодуй" ЕАД.

9.4. Когато за изпълнение на задълженията по този договор **ИЗПЪЛНИТЕЛЯТ** ще използва транспортни средства, той се задължава при въвеждането им в защитената зона на "АЕЦ Козлодуй" ЕАД да представя Протокол за извършена проверка на конкретното МПС, с изричен запис в него, че то няма да бъде пряко или косвено източник на неправомерни действия, съгласно Наредба за осигуряване на физическата защита на ядрените съоръжения, ядрения материал и радиоактивните вещества, Приета с ПМС № 224 от 25.08.2004 г., обн., ДВ, бр. 77 от 3.09.2004 г.

9.5. Протокол за извършената проверка се оформя за всяко МПС, при всеки отделен случай и се подписва от Ръководителя или упълномощено за това длъжностно лице на **ИЗПЪЛНИТЕЛЯ** и водача на транспортното средство.

9.6. При неизпълнение на предходната точка от договора ще бъде отказан достъп на транспортните средства на **ИЗПЪЛНИТЕЛЯ** в защитената зона на "АЕЦ Козлодуй" ЕАД.

9.7. **ИЗПЪЛНИТЕЛЯТ** се задължава да обезпечи преминаване проверка за надеждност на персонала, който ще работи на площадката на "АЕЦ Козлодуй" ЕАД, съгласно чл. чл.40, т.2 от Правилника за прилагане на Закона за Държавна агенция "Национална сигурност".

## 10. ЯДРЕНАТА БЕЗОПАСНОСТ И РАДИАЦИОННА ЗАЩИТА

10.1. За договори, които включват дейности, доставки или услуги, които имат отношение към ядрената безопасност, радиационната защита, аварийната готовност и/или физическата защита, се изисква от **ИЗПЪЛНИТЕЛЯ** да представи необходимите документи за проверка от Дирекция "Б и К" на "АЕЦ Козлодуй" ЕАД в обем и срок, съгласно ДБК.КД.ИН.028.

10.2. Договори, които имат отношение към ядрената безопасност, радиационната защита, аварийната готовност и/или физическата защита влизат в сила от момента на двустранното им подписване, а изпълнението на предмета на договора започва от датата на утвърждаване на Протокол за проверка на документите от Дирекция "Б и К" на "АЕЦ Козлодуй" ЕАД. Сроковете, определени в договора, започват да се отчитат от датата на уведомяване на **ИЗПЪЛНИТЕЛЯ** за утвърдения протокол за проверка на документите.

10.3. В случаите, когато дейността, предмет на конкретен договор с външна организация е свързана с реализацията на техническо решение, за което се изисква разрешение съгласно ЗБИЯЕ, изпълнението на дейностите по договора започва след издаване на разрешение за техническото решение от АЯР. В случай, че АЯР изиска допълнителни документи, **ИЗПЪЛНИТЕЛЯТ** е длъжен да ги представи в посочените срокове.

10.4. Дейностите по оборудване, имащо отношение към безопасността се извършват спрямо писмени процедури, технологии и методологии.

10.5. **ИЗПЪЛНИТЕЛЯТ** се задължава да обезпечи запознаване на персонала, който ще работи на площадката на "АЕЦ Козлодуй" ЕАД, с общите изисквания за действия при авария в АЕЦ, да спазва процедурите при ликвидация на авария.

10.6. Персоналът на **ИЗПЪЛНИТЕЛЯ** и неговите подизпълнители, включително чуждестранни фирми, които изпълняват дейности в зоните със строг режим на площадката на "АЕЦ Козлодуй" ЕАД са длъжни да спазват изискванията на:

- "Инструкция за радиационна защита в АЕЦ Козлодуй ЕАД, ЕП-2", идент. № 30.ОБ.00.РБ.01;

- "Инструкция по радиационна защита в ХОГ на "АЕЦ Козлодуй" ЕАД", идент. № ХОГ.ИР3.01;

- "Инструкция по качество. Работа на външни организации при сключен договор", идент. № ДБК.КД.ИН.028.

10.7. **ИЗПЪЛНИТЕЛЯТ** носи отговорност за безопасността на труда и дозовото натоварване на персонала, който командирова за работа в "АЕЦ Козлодуй" ЕАД за изпълнение на дейността по договора.

10.8. **ИЗПЪЛНИТЕЛЯТ** определя отговорно лице по радиационна защита в организацията със заповед.

10.9. При необходимост от извършване на дейности в зона строг режим (ЗСР) задължително се извършва измерване на целотелесната активност на персонала на **ИЗПЪЛНИТЕЛЯ**, включително за лица работещи по граждански договор и представители на чуждестранни организации, преди започване и след завършване на работата по съответния договор на ВО.

10.10. За работа в ЗСР, **ВЪЗЛОЖИТЕЛЯТ** осигурява на **ИЗПЪЛНИТЕЛЯ** за своя сметка специално работно облекло, лични предпазни средства, дозиметричен контрол и др. съгласно изискванията на Наредба № 32 от 07.11.2005 г. за условията и реда за извършване на дозиметричен контрол на лицата, работещи с източници на йонизиращи лъчения.

10.11. **ВЪЗЛОЖИТЕЛЯТ** информира периодично **ИЗПЪЛНИТЕЛЯ** за полученото дозово натоварване на персонала, съгл. чл. 122 ал. 3 на Наредба за радиационна защита при дейности с източници на йонизиращи лъчения. **ИЗПЪЛНИТЕЛЯТ** предоставя данни за дозовото натоварване на персонала си преди първоначалното допускане до работа.

## 11. БЕЗОПАСНОСТ НА ТРУДА И ЗДРАВΟΣЛОВНИ УСЛОВИЯ НА ТРУД

11.1. От гледна точка на техническата безопасност, командирваният персонал на **ИЗПЪЛНИТЕЛЯ** и неговите подизпълнители, включително чуждестранни фирми, условно се приравнява (с изключение на правото за издаване на наряди и допускане до работа) към персонала на "АЕЦ Козлодуй" ЕАД и е длъжен да спазва изискванията на:

- „Правилник за безопасност при работа в неелектрически уредби на електрически и топлофикационни централи и по топлопреносни мрежи и хидротехнически съоръжения”

- „Правилник за безопасност и здраве при работа в електрически уредби на електрически и топлофикационни централи и по електрически мрежи”

11.2. **ИЗПЪЛНИТЕЛЯТ** определя отговорно лице по безопасност на труда в организацията със заповед.

11.3. **ВЪЗЛОЖИТЕЛЯТ** се задължава да осигури фронт за работа съобразно съответните условия за непрекъснат или спрян производствен процес, като обезопаси съоръженията съгласно действащите правилници в АЕЦ и открие наряди за допуск до работа.

11.4. Издаването на наряди за работа, допускане до работа, контрол на дейността на ВО, относно изискванията на техническата документация, закриване на нарядите и приемане на работното място, контрола и отчитане на дозовото натоварване на персонала и др. се извършват според определения ред в съответното структурно звено, по чието оборудване/на чиято територия се работи.

11.5. **ВЪЗЛОЖИТЕЛЯТ** се задължава да осигури инструктиране на външния персонал, според изискванията на НАРЕДБА № РД-07-2 от 16.12.2009г. за условията и реда за провеждането на периодично обучение и инструктаж на работниците и служителите по правилата за осигуряване на здравословни и безопасни условия на труд по цитираните в т.11.1 Правилници и в съответствие с мястото и конкретните условия на работа, която групата или част от нея ще извършва.

11.6. **ИЗПЪЛНИТЕЛЯТ** се задължава да обезпечи обучение и изпити на персонала, който ще работи на площадката на "АЕЦ Козлодуй" ЕАД, по "Въведение в АЕЦ" и "Радиационна защита" в УТЦ на "АЕЦ Козлодуй" ЕАД и съгласно НАРЕДБА за условията и реда за придобиване на професионална квалификация и за реда за издаване на лицензии за специализирано обучение и на удостоверения за правоспособност за използване на ядрената енергия.

11.7. **ИЗПЪЛНИТЕЛЯТ** се задължава да спазва всички ограничения и забрани, за изпращане и допускане до работа на лица и бригади, които са предвидени в правилниците по безопасност на труда. Да извърши правилен подбор при съставяне списъка на ръководния и изпълнителски персонал, който ще изпълнява работата по сключения договор, по отношение на професионална квалификация и тази по безопасността на труда.

11.8. **ВЪЗЛОЖИТЕЛЯТ** се задължава да определи длъжностното лице (или лица), които да приемат външния персонал на **ИЗПЪЛНИТЕЛЯ**, да изискат и извършат проверка на всички предвидени в правилниците документи, включително и удостоверенията за притежаване квалификационна група по безопасност на труда.

11.9. Отговорният ръководител и (или) изпълнителят на работа приемат всяко работно място от допускащия, като проверяват изпълнението на техническите мероприятия за обезопасяване, както и тяхната дейност.

11.10. Ръководителите на **ИЗПЪЛНИТЕЛЯ** постоянно упражняват контрол за спазване на правилниците по безопасност на труда от членовете на групата и да предприемат мерки за отстраняване на нарушенията.

11.11. **ИЗПЪЛНИТЕЛЯТ** се задължава да уведомява писмено **ВЪЗЛОЖИТЕЛЯ** за предприетите мерки по дадени от него предложения-искания за санкциониране на лица, допуснали нарушения по изискванията на безопасността на труда.

11.12. **ИЗПЪЛНИТЕЛЯТ** се задължава да изпълнява писмените разпореждания на упълномощените длъжностни лица от **ВЪЗЛОЖИТЕЛЯ** при констатирани нарушения на технологичната дисциплина и правилата за безопасна работа.

11.13. В случай на трудова злополука с лице наето от **ИЗПЪЛНИТЕЛЯ**, ръководителят на групата уведомява ръководството на фирмата – **ИЗПЪЛНИТЕЛ** и сектор "Техническа безопасност" на "АЕЦ Козлодуй" ЕАД, след което предприема мерки и оказва съдействие на компетентните органи, за изясняване на обстоятелствата и причините за злополуката.

11.14. **ИЗПЪЛНИТЕЛЯТ** се задължава да спазва действащите в АЕЦ нормативни документи и правилници по отношение на ЗБУТ, ПАБ съгласно действащите норми за ремонти и СМР.

11.15. **ИЗПЪЛНИТЕЛЯТ** се задължава да спазва законовите изисквания за опазване на околната среда по време на строителството и след приключването му, в гаранционния срок.

11.16. **ИЗПЪЛНИТЕЛЯТ** осигурява здравословни и безопасни условия на труд, съгласно изискванията на нормативните документи по охрана на труда.

11.17. При необходимост **ИЗПЪЛНИТЕЛЯТ** организира изпълнението на ремонтните дейности при непрекъснат режим на работа, с цел спазване срока на ремонта на съответния блок или друга технологична необходимост.

11.18. **ИЗПЪЛНИТЕЛЯТ** осигурява спазване на Наредба № 2 от 22.03.2004 г. за минималните изисквания за здравословни и безопасни условия на труд при извършване на строителни и монтажни работи на територията на обектите на "АЕЦ Козлодуй" ЕАД.

11.19. Всички санкции, наложени от компетентните органи за нарушенията или за щети нанесени от лица, наети от **ИЗПЪЛНИТЕЛЯ** (включително подизпълнителите му) са за сметка на **ИЗПЪЛНИТЕЛЯ**.

## 12. ПОЖАРНА БЕЗОПАСНОСТ

12.1. При изпълнение на огневи работи Ръководителят и персонала на ВО изпълняващ дейности по договор с "АЕЦ Козлодуй" ЕАД, е задължен да спазва изискванията на нормативно-техническите документи по пожарна безопасност:

- Наредба № Из-2377 от 15.09.2011 г. за правилата и нормите за пожарна безопасност при експлоатация на обектите;

- Правила за пожарна и аварийна безопасност в "АЕЦ Козлодуй" ЕАД, идент. № ДОД.ПБ.ПБ.307;

12.2. При изпълнение на огневи работи, **ИЗПЪЛНИТЕЛЯТ** подготвя Списък на лицата, имащи право да бъдат ръководители на огневи работи.

## 13. ОДИТИ, ИНСПЕКЦИИ И ПРОВЕРКИ

13.1. **ИЗПЪЛНИТЕЛЯТ** поема ангажимент да допусне и окаже съдействие на упълномощени представители на **ВЪЗЛОЖИТЕЛЯ** за извършване на одит по качеството по реда на утвърдени правила на **ВЪЗЛОЖИТЕЛЯ**. Иницирането на одит може да стане по желание на **ВЪЗЛОЖИТЕЛЯ** и писмено известяване на **ИЗПЪЛНИТЕЛЯ**.

13.2. **ВЪЗЛОЖИТЕЛЯТ** носи отговорност за неразпространение на информацията, станала достъпна по време на извършване на одита.

13.3. **ВЪЗЛОЖИТЕЛЯТ** има право да осъществява контрол по изпълнението на този договор, стига да не възпрепятства работата на **ИЗПЪЛНИТЕЛЯ** и да не нарушава оперативната му самостоятелност.

13.4. **ИЗПЪЛНИТЕЛЯТ** се задължава да предостави достъп до строителни и монтажни площадки, документация и персонал на лицата, упълномощени от **ВЪЗЛОЖИТЕЛЯ** да изпълняват контрол и инспекции.

13.5. **ИЗПЪЛНИТЕЛЯТ** е длъжен да позволи на **ВЪЗЛОЖИТЕЛЯ** или на посочено от **ВЪЗЛОЖИТЕЛЯ** лице, да прави проверки на отчетната документация, съставена при изпълнение на договора, включително и да се правят копия на документите.

## 14. ОПАЗВАНЕ НА ОКОЛНАТА СРЕДА

14.1. **ИЗПЪЛНИТЕЛЯТ** е длъжен да спазва изискванията за опазване на околната среда по време на изпълнението на предмета на договора и след приключването му, съобразно Закона за управление на отпадъците.

14.2. **ИЗПЪЛНИТЕЛЯТ** е длъжен да извози отпадъците от площадката на "АЕЦ Козлодуй" ЕАД и да осигури тяхното депониране при спазване на изискванията на националното законодателство и вътрешните изисквания на **ВЪЗЛОЖИТЕЛЯ**.

14.3. При изпълнение на дейности, които засягат зелените площи и/или дълготрайната растителност на площадката на "АЕЦ Козлодуй" ЕАД, **ИЗПЪЛНИТЕЛЯТ** е длъжен за своя сметка да възстанови тревните площи и насажденията, съгласувано със съответните отговорни звена на **ВЪЗЛОЖИТЕЛЯ**.

## 15. СРОК ЗА ИЗПЪЛНЕНИЕ

15.1. Когато по обективни причини от производствен или друг характер, произтичащи от естеството и спецификата на основния предмет на дейност на **ВЪЗЛОЖИТЕЛЯ**, той не е в състояние да осигури условия за изпълнение на предмета договора, изпълнението спира до отпадане на съответните причини за това, като **ВЪЗЛОЖИТЕЛЯТ** може да удължи срока на договора с периода на забавата.

## 16. НЕУСТОЙКИ

16.1. В случай на неспазване на сроковете по раздел 3 от основния договор **ИЗПЪЛНИТЕЛЯТ** дължи неустойка в размер на 0.5% (половин процент) върху стойността на забавеното изпълнение за всеки ден закъснение, но не повече от 10% (десет процента) от стойността на дължимото плащане.

16.2. В случай на забавено плащане по раздел 2 от основния договор **ВЪЗЛОЖИТЕЛЯТ** заплаща неустойка в размер на 0.5% (половин процент) върху стойността на забавеното плащане за всеки ден закъснение, но не повече от 10% (десет процента) от стойността на дължимото плащане.

16.3. При виновно неизпълнение на задълженията по договора, с изключение на случаите по т.16.1. и 16.2, неизправната страна дължи на изправната неустойка в размер на 10% (десет) върху стойността на договора.

16.4. За действително претърпени вреди в размер по-голям от размера на уговорените неустойки, заинтересованата страна може да търси обезщетение в пълен размер по общия гражданскоправен ред.

16.5. За всяко констатирано от **ВЪЗЛОЖИТЕЛЯ** нарушение на разпоредбите на раздел 11 и 12 от Общите условия на договора, както и на инструкции, правилници, получен инструктаж за работа в "АЕЦ Козлодуй" ЕАД и поддържане на чистотата на работната площадка от страна на наети лица от **ИЗПЪЛНИТЕЛЯ**, последният заплаща на **ВЪЗЛОЖИТЕЛЯ** неустойка в размер на 200 лв. за всяко нарушение. Неустойките се налагат при наличие на протокол от звено "Контрол на производствената дейност" или от длъжностните лица на **ВЪЗЛОЖИТЕЛЯ**, допускащи до работа.

16.6. При три или повече нарушения по т. 16.5, **ВЪЗЛОЖИТЕЛЯТ** може да наложи на **ИЗПЪЛНИТЕЛЯ** санкция, в размер на 5 % (пет процента) от стойността на договора.

## 17. ПРЕКРАТЯВАНЕ И РАЗВАЛЯНЕ НА ДОГОВОРА

17.1. Двете страни имат право да прекратят договора по взаимно съгласие изразено в двустранен протокол.

17.2. Всяка от страните може да прекрати договора с 30 (тридесет) дневно писмено предизвестие, отправено до другата страна.

17.3. Договорът може да бъде прекратен по искане на всяка от двете страни при настъпване на обстоятелства по Раздел 18 от общите условия на договора. В този случай страните подписват двустранен протокол за оформяне на отношенията между тях.

17.4. Договорът може да бъде развален чрез 15 (петнадесет) дневно писмено предизвестие от изправната страна до неизправната в случай на неизпълнение на поетите с договора задължения.

17.5. **ВЪЗЛОЖИТЕЛЯТ** може да прекрати договора, ако в резултат на непредвидени обстоятелства, не е в състояние да изпълни своите задължения. В тези случаи **ВЪЗЛОЖИТЕЛЯТ** заплаща на **ИЗПЪЛНИТЕЛЯ** действително изпълнените и приети дейности по договора, без да дължи обезщетение за претърпени вреди и /или пропуснати ползи.

17.6. **ВЪЗЛОЖИТЕЛЯТ** може да развали договора и да поиска заплащане на неустойка по т.16.1, но не повече от сумата определена в раздел 2 на договора, в случай че

**ИЗПЪЛНИТЕЛЯТ** не започне работа по договора повече от 30 дни след датата за начало на изпълнението.

17.7. При отказ за издаване на протокол за проверка на документите от Дирекция "Б и К" двете страни не си дължат обезщетения и неустойки и договора се прекратява.

## **18. НЕПРЕОДОЛИМА СИЛА**

18.1. В случай, че някоя от страните не може да изпълни задълженията си по този договор поради непредвидено или непредотвратимо събитие от извънреден характер възникнало след сключване на договора, което пречатства неговото изпълнение, тя е длъжна в 3-дневен срок писмено да уведоми другата страна за това. Това събитие следва да бъде потвърдено от БТПП, в противен случай страната не може да се позове на непреодолима сила.

18.2. Докато трае непреодолимата сила, изпълнението на задълженията и свързаните с тях насрещни задължения се спира и срокът на договора се удължава с времето, през което е била налице непреодолимата сила.

18.3. Когато непреодолимата сила продължи повече от 30 (тридесет) дни, всяка от страните може да поиска договорът да бъде прекратен.

## **19. РЕД ЗА РЕШАВАНЕ НА СПОРОВЕТЕ**

19.1. Всички спорни въпроси, произлизащи от настоящия договор или при изпълнението му, ще се решават чрез преговори между двете страни. В случай, че спорните въпроси не могат да бъдат решени чрез преговори, същите ще бъдат решавани съгласно Българското законодателство (ЗОП, ЗЗД, ТЗ, ГПК и др.)

19.2. В случай на спор между страните при тълкуването на настоящия договор, трябва да се спазва следния ред на приоритет на документите:

- Договорът, подписан от страните;
- Общи условия на договора;
- Техническа оферта на **ИЗПЪЛНИТЕЛЯ**
- Техническо задание /техническа спецификация на **ВЪЗЛОЖИТЕЛЯ**;
- Предлагана цена;

## **20. ОТГОВОРНО ЛИЦЕ ОТ СТРАНА НА ВЪЗЛОЖИТЕЛЯ**

20.1. **ВЪЗЛОЖИТЕЛЯТ** е длъжен да определи отговорно лице по изпълнението на договора. Отговорното лице представя **ВЪЗЛОЖИТЕЛЯ** и организира работата по договора от страна на **ВЪЗЛОЖИТЕЛЯ**.

20.2. **ВЪЗЛОЖИТЕЛЯТ** има право да смени отговорното лице по всяко време на изпълнение на договора. **ИЗПЪЛНИТЕЛЯТ** се уведомява писмено за предприетата промяна.

## **21. ОТГОВОРНО ЛИЦЕ ОТ СТРАНА НА ИЗПЪЛНИТЕЛЯ**

21.1. **ИЗПЪЛНИТЕЛЯТ** е длъжен да определи отговорно лице по изпълнението на договора. Отговорното лице представя **ИЗПЪЛНИТЕЛЯТ** и организира работата по договора от страна на **ИЗПЪЛНИТЕЛЯТ**.

21.2. **ИЗПЪЛНИТЕЛЯТ** има право да смени отговорното лице по всяко време на изпълнение на договора. **ВЪЗЛОЖИТЕЛЯТ** се уведомява писмено за предприетата промяна.

## **22. КОМУНИКАЦИЯ МЕЖДУ СТРАНИТЕ**

22.1. Комуникацията между страните се води само между определените отговорни лица чрез референта по договора. Когато дадено съобщение трябва да достигне до друго лице, участващо в изпълнението от страна на **ВЪЗЛОЖИТЕЛЯ** или от страна на **ИЗПЪЛНИТЕЛЯ**, това се осъществява чрез отговорните лица по договора.

22.2. Всички съобщения, предизвестия и нареждания, свързани с изпълнението на договора и разменяни между **ВЪЗЛОЖИТЕЛЯ** и **ИЗПЪЛНИТЕЛЯ** са валидни, когато са изпратени в писмена форма – лично, чрез електронна поща, телефакс или куриер, срещу потвърждение от приемащата страна.

22.3. Валидните адреси, факс номера и електронна поща на страните се посочват в договора. В случай, че това не е посочено в договора, за валидни адрес и факс номер на **ВЪЗЛОЖИТЕЛЯ** се считат, посочените в документацията за участие в процедурата за възлагане на обществена поръчка, а на **ИЗПЪЛНИТЕЛЯ** – посочените в неговата оферта.

22.4. Между страните се допуска неформална комуникация по телефона с оглед улесняване на работата. Неформалната комуникация няма юридическа стойност и не се счита за официално приета.

22.5. Комуникацията с чуждестранни **ИЗПЪЛНИТЕЛИ** се осъществява на български език. Осигуряването на превод на документите на български език е за сметка на **ИЗПЪЛНИТЕЛЯ**.

22.6. Всяка от страните има право да изиска първоначална среща при стартиране на договора с цел уточняване на изискванията към изпълнение на договора, целите на **ВЪЗЛОЖИТЕЛЯ**, критериите за оценка на изпълнението на договора и планиране, изпълнение и производство, които трябва да извърши **ИЗПЪЛНИТЕЛЯ**.

22.7. Когато в хода на изпълнение на работата по договора възникнат обстоятелства, изискващи съставянето на двустранно подписан констативен протокол, заинтересованата страна отправя до другата мотивирана покана с обозначено място, дата и час на срещата. Уведомената страна е длъжна да отговори в три дневен срок след уведомяването (за дата на уведомяването се счита датата на входящия номер).

## 23. ЕЗИК НА ДОГОВОРА

23.1. Договор с български **ИЗПЪЛНИТЕЛИ** се подписва на български език в 2 еднообразни екземпляра.

23.2. С чуждестранни **ИЗПЪЛНИТЕЛИ**, договора се подписва на български език и на друг език, ако това е упоменато в договора. При противоречие на текстовете на различните езици, валиден е българският текст, освен ако не е определено друго в договора.

## 24. ПРОМЕНИ В ДОГОВОРА

24.1. Страните по договор за обществена поръчка могат да го променят или допълват само в предвидените в Закона за обществените поръчки случаи.

### ИЗПЪЛНИТЕЛ:

“Атоменергостройпрогрес – С” ЕООД  
3321 Козлодуй, площадка АЕЦ

Тел(факс): 0973/72560; 72090 (0973/80467)

ЕИК 202035127

ИН по ЗДДС BG 202035127

E-mail: aesp\_c@abv.bg

### ИЗПЪЛНИТЕЛ:

МИРОСЛАВА СТОЯНОВА  
УПРАВИТЕЛ



### ВЪЗЛОЖИТЕЛ:

“АЕЦ Козлодуй” ЕАД  
3321 Козлодуй  
БЪЛГАРИЯ

тел(факс): 0973/73530; 0973/76027

ЕИК 106513772

ИН по ЗДДС BG 106513772

E-mail: commercial@npp.bg

### ВЪЗЛОЖИТЕЛ:

ИВАН АНДРЕЕВ  
ЗАМ. ИЗПЪЛНИТЕЛЕН ДИРЕКТОР





ПЪЛНО ОПИСАНИЕ НА ОБЕКТА НА ПОРЪЧКАТА

№ 2014.УИИ.7.460.1.Т.38.....

ПРЕДМЕТ: "Комплексна реконструкция, ремонт и оборудване на работни помещения в  
СБК-2: стаи 509, 510, коридор и санитарен възел на Управление "Качество"  
и стая 210"

1. Предмет на дейността

1.1. Част "Архитектурна" и част ВиК

Цел на настоящия проект е ремонт на коридора на 5 етаж, стаи 509, 510 и 210 и основен ремонт на тоалетните на 5 етаж.

Ремонтът на стаите включва гипсова шпакловка по стени и боядисване с латекс, направа окачен таван тип "Армстронг", подмяна на старите дървени врати с нови от МДФ, монтаж нови ПВЦ прозорци и полагане на настилка от плочи гранитогрес в стая 210.

В коридора на 5 етаж се демонтира окачения ламаринен таван, подовата настилка и дървена дограма. На тавана се прави окачен таван тип "Армстронг", стените се изкърпват и шпакловат с гипс, след което се боядисват с латекс. На пода се прави изравнителна циментова замаска и настилка от гранитогрес. Съществуващите метални врати се боядисват с блажна боя, а дървените се подменят с нови интериорни от МДФ. Във фойето на източния край се оформя кът с леки преградни стени от алуминий и стъкло.

В тоалетната се демонтира съществуващата ВиК мрежа, която е стара и силно корозирала на места. Събарят се преградните стени и се демонтира санитарията. Ремонтът предвижда обособяването на мъжка и дамска тоалетна. Изгражда се нова ВиК мрежа, монтират се нова санитария, настилка от гранитогрес и фаянсва облицовка. След завършване на СМР се извършва окончателно почистване и измиване на обекта.

1.2. Част "Електрическа"

По отношение на част "Електрическа" в коридора ще бъдат подменени съществуващите осветителна инсталация, силови и радио контакти. Над окачения таван се предвижда метална кабелна скара, в която да се положат съществуващите и нови кабели.

В новите санитарни възели ще бъдат изградени изцяло нови осветителна и контактна инсталации. В помещенията се предвижда подмяна на осветителните тела, подмяна и

разширение на съществуващата силова инсталация, както и изграждане на компютърна и телефонна инсталации.

## 2. Извършване на строителни и монтажни работи съгласно:

2.1. Количествена сметка по част "Архитектурна" и част ВиК.

2.2. Количествена сметка по част "Електрическа".

2.3. Чертежи по част "Архитектурна".

## 3. Организация на работата

### 3.1. Инвеститор и контрол на СМР

3.1.1. Инвеститорски контрол по отношение на изпълнение, приемане и отчет на работата, от страна на Възложителя ще упражнява Управление "Инвестиции".

3.1.2. Технически контрол от страна на Възложителя ще се изпълнява от определените за тази цел лица от отдел КОСУ, Управление "Качество".

### 3.2. План за изпълнение на строителните и монтажни работи

Начална дата на започване изпълнението на договорените СМР е съгласно Протокол за даване фронт за работа, ориентиран срок за изпълнение на СМР не повече от 90 календарни дни.

### 3.3. Условия за изпълнение на работата

3.3.1. Възложителят осигурява достъп и работа на персонала на Изпълнителя, съгласно ДБК.КД.ИН.028 "Инструкция по качество. Работа на външни организации при сключен договор".

3.3.2. Възложителят предоставя КС, необходими на Изпълнителя за изпълнение на предвидените дейности.

3.3.3. Възложителят предоставя чертежи, необходими на Изпълнителя за изпълнение на предвидените дейности - Приложение 3 към настоящото пълно описание.

3.3.4. Строително-монтажните работи да се извършват при спазване на изискванията на ДБК.КД.ИН.028 "Инструкция по качество. Работа на външни организации при сключен договор".

3.3.5. При извършване на дейностите по изпълнение на проектите Изпълнителят е длъжен да спазва:

- Наредба № 2/22.03.2004 г. за минималните изисквания за здравословни и безопасни условия на труд при извършване на строителни и монтажни работи;

- Закон за здравословни и безопасни условия на труд;

- Наредба № 3/31.07.2003 г. за съставяне на актове и протоколи по време на строителството;

- Наредба № 3/18.09.2007 г. за технически правила и нормативи за контрол и приемане на електромонтажни работи;

- Наредба № Из-1971/29.10.2009 г. за строително-техническите правила и норми за осигуряване на безопасност при пожар;

- Други приложими, действащи в Република България нормативни документи.

### 3.4. Критерии за приемане на работата

3.4.1. Предвиденото за доставка оборудване, което ще бъде вложено при изпълнение на дейностите, преминава общ входящ контрол, съгласно ДОД.КД.ИК.112 "Инструкция по качество за провеждане на входящ контрол на доставените материали, суровини и комплектуващи изделия в "АЕЦ Козлодуй".

3.4.2. Съпроводителната техническа документация към доставката се предава на хартиен носител в един екземпляр на оригиналния език на производителя и два екземпляра на заверен превод на български език.

3.4.3. Протоколи от успешно проведени единични и функционални изпитания на оборудването по изготвени от Изпълнителя планове и програма, съгласувани от Възложителя.

3.4.4. Приемането и изпълнението на СМР става съгласно "Правилник за изпълнение и приемане на строително-монтажните работи ЛПМСМР", "Наредба № 3/18.09.2007 г. за технически правила и нормативи за контрол и приемане на електромонтажни работи" и Плана за контрол на качеството;

3.4.5. Изпълнение в пълен обем и съответното качество на предвидените дейности;

3.4.6. Предадена отчетна документация, съгласно "Наредба № 3/31.07.2003 г. за съставяне на актове и протоколи по време на строителството".

### 4. Документация

#### 4.1. Документи представени от Изпълнителя преди допускане до работа

4.1.1. Документи, необходими за допускане до работа, съгласно ДБК.КД.ИН.028 "Инструкция по качество. Работа на външни организации при сключен договор".

4.1.2. Подробен работен график за изпълнение на работите, съобразен с експлоатационния режим на сградата, който подлежи на съгласуване от страна на "АЕЦ Козлодуй" ЕАД.

4.1.3. Изпълнителят е длъжен да използва "Заповедна книга на строежа" при извършване на инвестиционните дейности, съгласно чл.7, ал.3, т.4 от Наредба № 3/31.07.2003 г. за съставяне на актове и протоколи по време на строителството, в която да въвежда измененията в проекта по време на строително-монтажни работи. В случай на проектно изменение се издава заповед, която се записва в Заповедната книга. След приключване на работата заповедната книга се предава за архивиране заедно с останалите отчетни документи.

4.2. Документи представяни от Изпълнителя по време на изпълнение и след завършване на СМР.

4.2.1. Декларации за съответствие и сертификати за произход на материалите и консумативите вложени от Изпълнителя при извършване на дейностите по отделните части на

проекта, изискващи се от съответните наредби за съществените изисквания. Представените документи трябва да са на български език.

4.2.2. Отчетни документи, които се изготвят от Изпълнителя по време на работата по договора и са в съответствие с изискванията на "Наредба № 3/31.07.2003 г. за съставяне на актове и протоколи по време на строителството".

4.2.3. По време на изпълнение на монтажните и строителни дейности е възможно да възникнат изменения в приложените чертежи. Измененията се документират, съгласно чл. 8, ал.2 от Наредба № 3/31.07.2003 г. за съставяне на актове и протоколи по време на строителството. Чертежите се наричат "екзекутив", маркират се на местата, претърпели изменение и след приключване на работата се предават на АЕЦ "Козлодуй". Екзекутивите се изготвят от Изпълнителя в два екземпляра.

4.2.4. Други документи, собственост на Изпълнителя, които ще бъдат използвани при изпълнението на работите по отделните части на проекта и изпитанията.

4.2.5. Документите влизат в сила след съгласуване от упълномощени лица от "АЕЦ Козлодуй" ЕАД.

#### **4.3. Документи, представени от АЕЦ**

4.3.1. Образец на План за контрол на качеството.

4.3.2. Количествени сметки и чертежи – съгласно т.2.

#### **5. Осигуряване на качеството**

##### **5.1. Общи изисквания**

5.1.1. Изпълнителят да притежава сертифицирана система за управление на качеството в съответствие с ISO 9001:2008.

5.1.2. До 10 дни след подписване на договора Изпълнителят да представи План за контрол на качеството (ПКК) за изпълнение на работите по пълното описание на обекта на поръчката с указани точки на контрол от страна на изпълнителя и на възложителя за всяка от дейностите, включени в плана. Когато дейността касае различни обекти, се изготвят ПКК за всеки обект. Плановите за контрол на качеството се представят за преглед и съгласуване от страна на „АЕЦ Козлодуй” ЕАД.

##### **5.2. Квалификация на персонала на изпълнителя**

5.2.1 Персоналът на Изпълнителя да притежава съответните квалификационни групи по техника на безопасност, съгласно правилниците по ТБ (ПБЗР-ЕУ и ПБР-НУ). Изпълнителя да разполага с кадрови ресурси притежаващи 4 (5) квалификационна група, съгласно "Правилник за безопасност и здраве при работа в електрически уредби на електрически и топлофикационни централи и по електрически мрежи" и 5 квалификационна група, съгласно "Правилник за безопасност при работа в не електрически уредби на

електрически и топлофикационни централи и по топло преносни мрежи и хидротехнически съоръжения”.

5.2.2 Изпълнителят на строително-монтажните работи трябва да притежава Удостоверение от Камарата на строителите за вписване в Централния професионален регистър на строителя за строежи трета група , трета категория.

5.2.3. Дейностите по необходимите ПНР на оборудването да се извършват от акредитирана лаборатория /орган за контрол от вида С(А)/, съгласно БДС EN ISO 17020.

#### 6. Контрол от страна на АЕЦ

АЕЦ “Козлодуй” има право да извършва инспекции и проверки на дейностите извършвани на площадката. Кандидатите трябва писмено да гарантират съгласието си с това условие и да гарантират осигуряване на достъп до персонал, помещения, съоръжения, инструменти и документи, използвани от външните организации и техни под-изпълнители.

#### 7. Прилагане на изискванията към подизпълнители на основния изпълнител

Всички изисквания, поставени по-горе, трябва задължително да бъдат изпълнявани и от всички евентуални подизпълнители на основния Изпълнител по договора, в зависимост от дейностите, които ще изпълняват.

Основният Изпълнител по договора носи отговорност за контрол на качеството на работата на подизпълнителите. При използване на подизпълнители се назначава лице за контрол на качеството от страна на основния Изпълнител.

#### Приложения:

- 1.КС по част “Архитектурна” и част ВиК - 1екз./9стр.
2. КС по част “Електрическа” - 1екз./10стр.
3. Чертежи по част “Архитектурна” – 3бр.

Приложение 1

Обект : Комплексна реконструкция, ремонт и оборудване на работни помещения(СБК-2, стаи 509 и 510), коридор и санитарен възел на управление "Качество" и стая 210.

Част Архитектурна, ВиК

**КОЛИЧЕСТВЕНА СМЕТКА**

№	Видове работи	Ед.м	Колич
<b>Етаж 5- коридор</b>			
<b>Демонтажни работи</b>			
1	Демонтаж окачен таван тип "Хънтър Дъглас" на конструкция	м2	22
2	Демонтаж дървена дограма (прозорци )	м2	20
3	Демонтаж радиаторни решетки	м2	5
4	Изваждане на дървени врати и каса от зид	бр	12
5	Разваляне заоблен холкер от циментов разтвор с височина 4 см.	м	85
6	Разбиване на изравнителна циментова замазка с дебелина 5 см	м2	145
7	Демонтаж на алуминиева врата витрина със стъклопакет	м2	2.5
8	Демонтаж подпрозоречна ламаринена обшивка	м2	6.5
9	Начукване мазилка по стени	м2	385
10	Пренос на строителни отпадъци в чували на 10 м вертикално надолу по стълби и на 100м.хоризонтално, натоварване на транспорт и превоз до депо на 12.5 км.	м3	10
<b>Нови строително-монтажни работи</b>			
11	Грундиране на начукани стени	м2	385
12	Гипсова шпакловка по стени	м2	385
13	Окачен таван от гипсокартон 12,5мм на конструкция	м2	70
14	Доставка и монтаж ревизии от PVC 30/30 см.	бр	16
15	Направа предстенна обшивка от гипсокартон $\delta=12.5\text{мм.}$ и метална конструкция, директно закрепена като тип W623 от каталога на Кнауф	м2	18
16	Направа окачен таван тип "Армстронг" 60/60 на конструкция	м2	150

AB

№	Видове работи	Ед.м	Колич
17	Доставка и монтаж на алуминиеви ланснн по ръбове колони и външни ъгли	м	101
18	Направа на изравнителна циментова замазка с дебелина 4 см за основа на под от гранитогрес	м2	169
19	Настилка от плочи гранитогрес на лепило	м2	169
20	Доставка и монтаж на гранитогрес по вътрешни подпрозоречни первази с ширина до 30 см.	м2	4
21	Доставка и монтаж на алуминиева лансна по подпрозоречна облицовка гранитогрес	м	11
22	Первази от гранитогрес с височина 7 см	м	85
23	Доставка и монтаж PVC прозорци 1/2 отваряеми с вертикална и хоризонтална ос на въртене, стъклопакет	м2	19
24	Обръщане около новомонтирана дограма отвън и отвътре, ширина на страница 25 см	м	28
25	Оформяне отвор за врата с вароциментова мазилка ширина на зида 25 см	м2	16
26	Оформяне отвор за врата с вароциментова мазилка ширина на зида 12,5 см	м2	10
27	Трикратно боядисване по нови стени с цветен латекс	м2	385
28	Доставка и монтаж на вътрешна врата от MDF 90/200 комплект с каса ,первази, дръжки и секретна брава за зид с дебелина 25 см.	бр	4
29	Доставка и монтаж на вътрешна врата от алуминий 70/200 с пълнеж от ламинирано ПДЧ с дървесен декор, дръжки и секретна брава (мярка от място)	м2	20
30	Преградна стена с височина 3.40 м. от алуминий студен профил и единично стъкло, с вградена врата двукрила 200/200см.	м2	14
31	Леки преградни стени от алуминий студен профил и единично стъкло с височина 2,10 м. врата 90/200	м2	12

AS

№	Видове работи	Ед.м	Колич
32	Алуминиева двукрила врата витрина от студен профил и единично стъкло	м2	6.5
33	Доставка и монтаж на автомати за самозатваряне на алуминиеви вътрешни врати	бр	3
34	Блажна боя по мет. врати двукратно	м2	42
35	Вътрешна гипсова мазилка по стени	м2	60
36	Доставка и монтаж преходна лайсна за настилки на различни нива	м	25
37	Доставка и монтаж на външни подprozоречни поли от прахово боядисана ламарина	м2	6
38	Блажна боя по радиатори двукратно	м2	16
39	Блажна боя по тръби двукратно	м2	12
40	Доставка и монтаж на комарници	м2	9
41	Доставка и монтаж на радиаторни решетки декоративни	м2	9
42	Окончателно почистване и измиване на обекта	м2	169
43	Пренос на 10 м. вертикално по стълби нагоре и 50 м. хоризонтално на строителни материали	т	21
	<b>Тоалетни</b>		
	<b>Демонтажни работи</b>		
44	Изваждане на дървени врати от зид	бр	4
45	Демонтаж смесителна батерия	бр	2
46	Демонтаж мивка, включително сифона и конзолите	бр	2
47	Демонтаж писоари	бр	2
48	Демонтаж клозетно седало тип моноблок	бр	2
49	Демонтаж вътрешен водопровод от поцинковани тръби 1/2"	м1	22
50	Демонтаж СК 1/2"	бр	6
51	Направа на вътрешно работно скеле за ремонт	м3	10
52	Демонтаж вътрешен водопровод от поцинковани тръби 1 1/2"	м	34
53	Демонтаж СК 1 1/2"	бр	2
54	Демонтаж вътрешен водопровод от поцинковани тръби 2 1/2"	м	34
55	Демонтаж СК 2 1/2"	бр	2
56	Демонтаж стоманени тръби канализация	кг	100
57	Демонтаж подов сифон	бр	4



№	Видове работи	Ед.м	Колич
58	Разваляне фаянс по стени	м2	60
59	Изкопаване улей 10/10 см. в бетонови стени ръчно	м	15
60	Изкопаване улей 5/5 см. в бетонови стени ръчно	м	20
61	Разваляне подова настилка от теракот, включително замазката	м2	15
62	Разрушаване на тухлена зидария 1/2 тухла с вароциментов и циментов разтвор, включително сваляне на отпадъците	м2	21
63	Пренос на 15 м. вертикално нагоре по стълби и 50 м. хоризонтално на строителни материали	т	8
64	Пренос на 15 м вертикално надолу по стълби и на 100м. хоризонтално, натоварване на транспорт и превоз до склада на възложителя на 10 км.на демонтирани материали	м3	6
65	Пренос на 15 м вертикално надолу по стълби и на 100м. хоризонтално, натоварване на транспорт и превоз до склада на възложителя на 7.5 км.на демонтирани метални атериали	кг	400
66	Пренос на строителни отпадъци в чували на 15 м вертикално надолу по стълби и на 100м.хоризонтално, натоварване на транспорт и превоз до депо на 12.5 км.	м3	6
<b>Нови строително-монтажни работи</b>			
67	Зидария от газобетонни блокчета с дебелина 125 мм на тънка фуга	м2	20
68	Зидария от газобетонни блокчета с дебелина 100 мм на тънка фуга	м2	6
69	Кофраж за бетонни стени, канали, парапети, асансьорни шахти с дебелина до 15 см	м2	6
70	Изработка и монтаж на армировка обикновенна и средна сложност ф6-12 мм. от стомана АI и АII	кг	60
71	Полагане на армиран бетон клас В20 за колони, греди и други подобни	м3	0.5
72	Замонолитване улей 10/10 см. с циментопясъчен разтвор	м	15

А

№	Видове работи	Ед.м	Колич
73	Вътрешна мазилка с вароциментов разтвор по стени	м2	75
74	Фаянсова облицовка с лепило по стени-фуга 2 мм	м2	75
75	Ъглови лайсни при фаянс външни ъгли	м	55
76	Направа на изравнителна циментова замазка с дебелина 5 см за основа на под от гранитогрес	м2	15
77	Настилка от плочи гранитогрес на лепило	м2	15
78	Доставка и монтаж на вътрешни алуминиеви врати 80/200 с пълнеж от PVC	м2	6.4
79	Доставка и монтаж на стопери за врати.	бр	4
80	Направа окачен таван тип "Армстронг" 60/60 на конструкция, влагоустойчив	м2	18
81	Окончателно почистване и измиване на обекта	м2	90
	<b>В и К</b>		
82	Доставка и монтаж тръби от полипропилен за топла и студена вода PN 16 ф 20 - вътрешна водопроводна инсталация	м	22
83	Доставка и монтаж на СК без изпразнител 1/2"	бр	4
84	Водопровод в сгради от поцинковани тръби 1 1/2", включително фасонни части	м	35
85	Редукция 1 1/2" на 1/2" поцинкована	бр	4
86	Доставка и монтаж на СК без изпразнител 1 1/2"	бр	4
87	Водопровод в сгради от поцинковани тръби 2 1/2"	м	35
88	Колена поцинковани 90° 2 1/2"	бр	8
89	Муфа поцинкована 2 1/2"	бр	4
90	Нипел поцинкован 2 1/2"	бр	4
91	Холендър поцинкован 2 1/2"	бр	2
92	Тройник поцинкован 2 1/2"	бр	4
93	Редукция 2 1/2" на 1/2"	бр	2
94	Доставка и монтаж на СК без изпразнител 2 1/2" поцинкован	бр	2
95	Доставка и монтаж на смесителна батерия за тоалетни и кухненски мивки стояща с керамична глава	бр	2

№	Видове работи	Ед.м	Колич
96	Доставка и монтаж на сифон за мивка	бр	2
97	Тоалетна мивка полупорцеланова среден формат	бр	2
98	Тоалетно седало тип моноблок комплект с меки връзки,спирателен кран малък и маншон	к-т	3
99	Полупорцеланови писоари бели стенни, комплект с меки връзки и спирателен кран	бр	2
100	Доставка и монтаж на метални държач за тоалетна хартия, кошче и четка с поставка	к-т	3
101	Доставка и монтаж на готови шурцове с дължина 120 см.	бр	3
102	Доставка и монтаж огледала за баня ≈60/40	бр	2
103	Доставка и монтаж подов сифон чугунен с месингови елементи ф50	бр	4
104	Доставка и монтаж на бързонагриващ бойлер 80 л., 3 kW, комплект с меки връзки и предпазен вентил баланс 1/2"	бр	1
105	Доставка и монтаж на PVC тръби муфени ф 50/1.8 вкл. фасонни части	м	20
106	Направа предстенна обшивка от влагоустойчив гипсокартон δ=12.5мм. и метална конструкция, директно закрепена като тип W623 от каталога на Кнауф	м2	8
107	Циментно полимерна мазана хидроизолация по гипсокартон	м2	8
108	PVC ревизия при гипсокартон ≈30/40	бр	2
109	Пренос на 15 м. вертикално нагоре по стълби и 50 м. хоризонтално на строителни материали	т	5
110	Пренос на 15 м вертикално надолу по стълби и на 100м. хоризонтално, натоварване на транспорт и превоз до склада на възложителя на 10 км.на демонтирани материали	м3	5
111	Пренос на строителни отпадъци в чували на 15 м вертикално надолу по стълби и на 100м.хоризонтално, натоварване на транспорт и превоз до депо на 12.5 км.	м3	9

№	Видове работи	Ед.м	Колич
	<b>Стая 509 и 510</b>		
	<b>Демонтажни работи</b>		
112	Демонтаж радиаторни решетки	м2	6
113	Начукване мазилка по стени	м2	120
	<b>Нови строително-монтажни работи</b>		
114	Грундиране на начукани стени с контактен грунд	м2	120
115	Оформяне отвор за врата с вароциментова мазилка ширина на зида 25 см	м2	4
116	Гипсова шпакловка по стени	м2	120
117	Направа окачен таван тип "Армстронг" 60/60 на конструкция	м2	44
118	Доставка и монтаж на гранитогрес по вътрешни подпрозоречни первази с ширина до 30 см.	м2	2.4
119	Доставка и монтаж на алуминиева лайсна по подпрозоречна облицовка гранитогрес	м	6
120	Блажна боя по радиатори двукратно	м2	12
121	Доставка и монтаж на вътрешни ламелни щори	м2	12
122	Доставка и монтаж на комарници	м2	5
123	Доставка и монтаж преходна лайсна за настилки на различни нива	м	2
124	Доставка и монтаж на радиаторни решетки декоративни	м2	6
125	Окончателно почистване и измиване на обекта	м2	36
	<b>Стая 210</b>		
	<b>Демонтажни работи</b>		
126	Почистване и изнасяне подвижно оборудване и обзавеждане	м3	5
127	Демонтаж PVC дограма (прозорци )	м2	22.6
128	Изваждане дървени врати с каси от зид	бр	1
129	Демонтаж подпрозоречна ламаринена обшивка	м2	8
130	Демонтаж радиаторни решетки	м2	11
131	Демонтаж на епоксидно саморазливно подово покритие	м2	30
132	Демонтаж на изравнителна циментова замазка с дебелина 5 см	м2	30

№	Видове работи	Ед.м	Колич
133	Направа окачен таван тип "Армстронг" 60/60 на конструкция	м2	28
134	Разваляне ламперия от плоскости ПДЧ и стенна облицовка от шумоизолиращи плоскости	м2	40
135	Пренос на 6 м вертикално надолу по стълби и на 100м. хоризонтално, натоварване на транспорт и превоз до склада на възложителя на 10 км.на демонтирани материали	м3	3
136	Пренос на строителни отпадъци в чували на 6 м вертикално надолу по стълби и на 100м.хоризонтално, натоварване на транспорт и превоз до депо на 12.5 км.	м3	5
<b>Нови строително-монтажни работи</b>			
137	Пренос на 6 м. вертикално по стълби и 50 м. хоризонтално на строителни материали	т	7
138	Направа на изравнителна циментова замазка с дебелина 4 см за основа на под от ламиниран паркет	м2	30
139	Настилка от плочи гранитогрес на лепило	м2	30
140	Цокъл от гранитогрес на лепило с вис. 7см	м	22
141	Направа предстенна обшивка от гипсокартон $\delta=12.5$ мм. и метална конструкция, директно закрепена като тип W623 от каталога на Кнауф	м2	56
142	Грундиране с дълбокопроникващ грунд по стени и тавани	м2	56
143	Шпакловка с гипсошпакловъчна смес стени и тавани гипсокартон	м2	56
144	Трикратно боядисване по стени и тавани с цветен латекс	м2	56
145	Доставка и монтаж на гранитогрес по вътрешни подпрозоречни первази с ширина до 30 см.	м2	5
146	Доставка и монтаж на алуминиева лайсна по подпрозоречна облицовка гранитогрес	м	11
147	Доставка и монтаж на алуминиеви лайсни по ръбове колони и вътрешни ъгли	м	24

№	Видове работи	Ед.м	Колич
148	Направа окачен таван тип "Армстронг" 60/60 на конструкция	м2	28
149	Оформяне отвор за врата с вароциментова мазилка ширина на зида 25 см	м	2
150	Доставка и монтаж на вътрешна врата от MDF 90/200 комплект с каса, первази, дръжки и секретна брава за зид с дебелина 25 см.	бр	1
151	Обръщане около новомонтирана дограма отвън и отвътре с ширина 20 см	м	4
152	Доставка и монтаж преходна лаясна за настилки на различни нива	м	1
153	Доставка и монтаж PVC прозорци, мин. трикамерни, 1/2 отваряеми с вертикална и хоризонтална ос на въртене, стъклопакет	м2	22.6
154	Доставка и монтаж на вътрешни ламелни щори	м2	22.6
155	Доставка и монтаж на комарници	м2	12
156	Доставка и монтаж на външни подпрозоречни поли от прахово боядисана ламарина	м2	8.8
157	Блажна боя по радиатори двукратно	м2	22
158	Блажна боя по тръби двукратно	м2	5
159	Доставка и монтаж на радиаторни решетки декоративни	м2	12
160	Окончателно почистване и измиване на обекта	м2	30

1 .Количествата на предвидените дейности са ориентировъчни и се доказват по време на изпълнение на СМР.

2 . За всички позиции за които има цитирани търговски наименования да се чете / или еквивалентно /.

Обект : Комплексна реконструкция, ремонт и оборудване на работни помещения(СБК-2, стаи 509 и 510), коридор и санитарен възел на управление "Качество" и стая 210

Част ЕЛ.

**КОЛИЧЕСТВЕНО-СТОЙНОСТНА СМЕТКА**

№	Видове работи	Ед	Колич
	<b>Етаж 5- коридор</b>		
	<b>Демонтажни работи</b>		
1	Демонтаж осветителни тела 2x36W	бр.	20
2	Демонтаж ключове, контакти скрит монтаж	бр.	21
3	Демонтаж конзолни и разклонителни кутии скрит монтаж	бр.	43
4	Демонтаж комуникационен шкаф	бр.	1
5	Демонтаж на панел канал	м	130
6	Демонтаж на метална кабелна скара	м	18
7	Отсъединяване на кабелни жила до 2.5мм <sup>2</sup>	бр.	210
	<b>СМР</b>		
8	Доставка и монтаж на осветителни тела 4x18W ( за вграждане в окачен таван )	бр.	22
9	Доставка и монтаж на разклонителни кутии скрит монтаж	бр.	25
10	Доставка и монтаж на ключ единичен, скрита инсталация	бр.	8
11	Доставка и монтаж на конзолни кутии, скрит монтаж	бр.	25
12	Доставка и монтаж на радиоконтакт	бр.	3
13	Доставка и монтаж на контакт единичен, скрита инсталация	бр	12
14	Доставка и монтаж на контакт двоен, скрита инсталация	бр.	2
15	Доставка и монтаж на двойна комп. розетка RJ 45	бр.	2
16	Доставка и монтаж (над окачен таван) на метална кабелна скара, в комплект с носачи ( без капак ) 10/10 см	м	70
17	Доставка и монтаж на вертикални подвески (над окачен таван ) на метална кабелна скара ( без капак ) 20/10 см	м	18
18	Направа и монтаж на дребна желязна конструкция	кг	140
19	Минизиране и двукратно боядисване на дребна желязна конструкция	м <sup>2</sup>	6
20	Направа на улей 5/5 см в тухлена стена	м	62
21	Замазване на улей 5/5 см	м	62

№	Видове работи	Ед	Колич
22	Доставка и полагане в улей на гофрирана тръба $\Phi$ 16	м	62
23	Направа на отвори $\Phi$ 20	бр	8
24	Замазване на отвори $\Phi$ 20 със сертифициран пожароустойчив материал	бр.	8
25	Доставка и полагане в тръба на на силов кабел с $U_n = 0,6/1kV, 50Hz$ , за неподвижно полагане, неразпространяващ горенето съгласно БДС IEC 332-3A/ VDE 0472, с медни жила клас 1 или 2 по БДС 904-84/IEC 228, поливинилхлоридна изолация с понижена горимост, обвивка от запълваща смес с понижена горимост, външна поливинилхлоридна обвивка с понижена горимост (пр. СВВн/А3х2.5мм2)	м	12
26	Полагане на съществуващи кабели в тръба	м	40
27	Доставка и полагане в кабелна скара на кабел усукан по двойки, за пренос на данни и информация във високофреkwотни (LAN) мрежи, отговарящ на изискванията на ISO/IEC-11801/1995; IEC-1156/1995; ANSI/TIA/EIA-568-A-5, с отгряти медни жила с обвивка от пловинилхлорид или безхалогенен материал, с работен капацитет $\leq 55.8nF/km$ , кат5е 2х4х2х0,5мм2	м	110
28	Доставка и полагане в тръба на кабел усукан по двойки, за пренос на данни и информация във високофреkwотни (LAN) мрежи, отговарящ на изискванията на ISO/IEC-11801/1995; IEC-1156/1995; ANSI/TIA/EIA-568-A-5, с отгряти медни жила с обвивка от пловинилхлорид или безхалогенен материал, с работен капацитет $\leq 55.8nF/km$ , кат5е 2х4х2х0,5мм2	м	10
29	Изпитване на контур "Ф/О"	бр.	14
	<b>Тоалетни</b>		
	<b>Демонтажни работи</b>		
30	Демонтаж осветителни тела 2х36W	бр.	3
31	Демонтаж аплици	бр.	2
32	Демонтаж ключове скрит монтаж	бр.	3
33	Демонтаж разклонителни кутии, скрит монтаж	бр.	3
34	Отсъединяване на кабелни жила до 2.5мм <sup>2</sup>	бр.	24
35	Демонтаж ( със запазване за повторен монтаж ) на сешоар	бр.	1
	<b>СМР</b>		
36	Направа на улей 5/5 см в тухлена стена	м	42
37	Доставка и полагане в улей на гофрирана тръба $\Phi$ 16	м	42
38	Доставка и полагане над окачен таван на гофрирана тръба $\Phi$ 16	м	38

ch



№	Видове работи	Ед	Колич
39	Доставка и полагане в тръба на на силов кабел с $U_n = 0,6/1kV, 50Hz$ , за неподвижно полагане, неразпространяващ горенето съгласно БДС IEC 332-3A/ VDE 0472, с медни жила клас 1 или 2 по БДС 904-84/IEC 228, поливинилхлоридна изолация с понижена горимост, обвивка от запълваща смес с понижена горимост, външна поливинилхлоридна обвивка с понижена горимост (пр. СВВн/А3х1.5мм2)	м	60
40	Доставка и полагане в тръба на на силов кабел с $U_n = 0,6/1kV, 50Hz$ , за неподвижно полагане, неразпространяващ горенето съгласно БДС IEC 332-3A/ VDE 0472, с медни жила клас 1 или 2 по БДС 904-84/IEC 228, поливинилхлоридна изолация с понижена горимост, обвивка от запълваща смес с понижена горимост, външна поливинилхлоридна обвивка с понижена горимост (пр. СВВн/А3х2.5мм2)	м	20
41	Доставка и монтаж в окачен таван на осветително тяло 2x18W	бр.	7
42	Доставка и монтаж на разклонителни кутии скрит монтаж	бр.	9
	Доставка и монтаж на конзолни кутии, скрит монтаж	бр.	9
43	Доставка и монтаж на ключ еденичен, скрита инсталация	бр.	5
44	Доставка и монтаж на контакт еденичен, скрита инсталация	бр.	2
45	Монтаж на сешоар	бр.	1
46	Доставка и монтаж на бойлер проточен до 2.5 kW	бр.	1
47	Изпитване на контур "Ф/О"	м	15
	<b>Стая 509</b>		
	<b>Демонтажни работи</b>		
48	Демонтаж осветителни тела 2x36W	бр.	6
49	Демонтаж контакти открит монтаж	бр.	4
50	Демонтаж ключове скрит монтаж	бр.	2
51	Демонтаж панел канал	м	60
52	Демонтаж кабели, положени в панел канал	м	60
53	Отсъединяване на кабелни жила до 2.5мм <sup>2</sup>	бр.	44
	<b>СМР</b>		
54	Доставка и монтаж на осветителни тела 4x18W ( за вграждане в окачен таван )	бр.	6
55	Направа на улей 10/5 см в тухлена стена	м	15
56	Замазване на улей 10/5 см	м	15
57	Направа на улей 5/5 см в тухлена стена	м	10
58	Замазване на улей 5/5 см	м	10
59	Направа на отвори Ф20 в тухлена стена	бр.	6

№	Видове работи	Ед	Колич
60	Замазване на отвори $\Phi 20$ със сертифициран пожароустойчив материал	бр.	6
61	Доставка и полагане в улей на гофрирана тръба $\Phi 16$	м	55
62	Доставка и полагане над окачен таван на гофрирана тръба $\Phi 16$	м	36
63	Доставка и полагане в тръба на на силов кабел с $U_n = 0,6/1kV, 50Hz$ , за неподвижно полагане, неразпространяващ горенето съгласно БДС IEC 332-3A/ VDE 0472, с медни жила клас 1 или 2 по БДС 904-84/IEC 228, поливинилхлоридна изолация с понижена горимост, обвивка от запълваща смес с понижена горимост, външна поливинилхлоридна обвивка с понижена горимост (пр. СВВн/А3х2.5мм2)	м	22
64	Доставка и полагане в тръба на кабел усукан по двойки, за пренос на данни и информация във високочестотни (LAN) мрежи, отговарящ на изискванията на ISO/IEC-11801/1995; IEC-1156/1995; ANSI/TIA/EIA-568-A-5, с отгряти медни жила с обвивка от пловинилхлорид или безхалогенен материал, с работен капацитет $\leq 55.8nF/km$ , кат5е 2х4х2х0,5мм2	м	48
65	Доставка и полагане в кабелна скара на кабел усукан по двойки, за пренос на данни и информация във високочестотни (LAN) мрежи, отговарящ на изискванията на ISO/IEC-11801/1995; IEC-1156/1995; ANSI/TIA/EIA-568-A-5, с отгряти медни жила с обвивка от пловинилхлорид или безхалогенен материал, с работен капацитет $\leq 55.8nF/km$ , кат5е 2х4х2х0,5мм2	м	12
66	Доставка и изтегляне тръба на телефонен кабел с Cu жила и поливинил хлоридна изолация, обвивка от полиетилентерефталатна лента, екран от алуминиева лента, поливинилхлоридна изолация произведен съгласно БДС 11507-79, с работен капацитет не повече от $120nF/km$ със сечение 4х2х0.5(пр.ТСВА/В 4х2х0.5)	м	24
67	Доставка и полагане в кабелна скара на телефонен кабел с Cu жила и поливинил хлоридна изолация, обвивка от полиетилентерефталатна лента, екран от алуминиева лента, поливинилхлоридна изолация произведен съгласно БДС 11507-79, с работен капацитет не повече от $120nF/km$ със сечение 4х2х0.5(пр.ТСВА/В 4х2х0.5)	м	90

Ан

№	Видове работи	Ед	Колич
68	Доставка и монтаж на ключ еденичен, скрита инсталация	бр.	1
69	Доставка и монтаж на контакт двоен, скрита инсталация	бр.	2
70	Доставка и монтаж на доза скрит монтаж с включени 3бр. контакти, 1 бр. двойна телефонна розетка RJ11 и 1 бр. двойна компютърна розетка RJ45	бр.	3
71	Изпитване на контур "Ф/О"	бр.	5
	<b>Стая 510</b>		
	<b>Демонтажни работи</b>		
72	Демонтаж осветителни тела 2x36W	бр.	6
73	Демонтаж контакти открит монтаж	бр.	4
74	Демонтаж ключове скрит монтаж	бр.	2
75	Демонтаж панел канал	м	60
76	Демонтаж кабели, положени в панел канал	м	60
77	Отсъединяване на кабелни жила до 2.5мм <sup>2</sup>	бр.	44
	<b>СМР</b>		
78	Доставка и монтаж на осветителни тела 4x18W ( за вграждане в окачен таван )	бр.	6
79	Направа на улей 10/5 см в тухлена стена	м	15
80	Замазване на улей 10/5 см	м	15
81	Направа на улей 5/5 см в тухлена стена	м	10
82	Замазване на улей 5/5 см	м	10
83	Направа на отвори Ф20 в тухлена стена	бр.	6
84	Замазване на отвори Ф20 със сертифициран пожароустойчив материал	бр.	6
85	Доставка и полагане в улей на гофрирана тръба Ф 16	м	55
86	Доставка и полагане над окачен таван на гофрирана тръба Ф 16	м	36
87	Доставка и полагане в тръба на на силов кабел с Un = 0,6/1kV, 50Hz, за неподвижно полагане, неразпространяващ горенето съгласно БДС IEC 332-3A/ VDE 0472, с медни жила клас 1 или 2 по БДС 904-84/IEC 228, поливинилхлоридна изолация с понижена горимост, обвивка от запълваща смес с понижена горимост, външна поливинилхлоридна обвивка с понижена горимост (пр. СВВн/А3х2.5мм2)	м	22

№	Видове работи	Ед	Колич
88	Доставка и полагане в тръба на кабел усукан по двойки, за пренос на данни и информация във високочестотни (LAN) мрежи, отговарящ на изискванията на ISO/IEC-11801/1995; IEC-1156/1995; ANSI/TIA/EIA-568-A-5, с отгряти медни жила с обвивка от пловинилхлорид или безхалогенен материал, с работен капацитет $\leq 55.8 \text{ nF/km}$ , кат5е 2x4x2x0,5мм2	м	48
89	Доставка и полагане в кабелна скара на кабел усукан по двойки, за пренос на данни и информация във високочестотни (LAN) мрежи, отговарящ на изискванията на ISO/IEC-11801/1995; IEC-1156/1995; ANSI/TIA/EIA-568-A-5, с отгряти медни жила с обвивка от пловинилхлорид или безхалогенен материал, с работен капацитет $\leq 55.8 \text{ nF/km}$ , кат5е 2x4x2x0,5мм2	м	12
90	Доставка и изтегляне в гофрирана тръба на телефонен кабел с Си жила и поливинил хлоридна изолация, обвивка от полиетилентерефталатна лента, екран от алуминиева лента, поливинилхлоридна изолация произведен съгласно БДС 11507-79, с работен капацитет не повече от $120 \text{ nF/km}$ със сечение 4x2x0.5(пр.ТСВА/В 4x2x0.5)	м	24
91	Доставка и полагане в кабелна скара на телефонен кабел с Си жила и поливинил хлоридна изолация, обвивка от полиетилентерефталатна лента, екран от алуминиева лента, поливинилхлоридна изолация произведен съгласно БДС 11507-79, с работен капацитет не повече от $120 \text{ nF/km}$ със сечение 4x2x0.5(пр.ТСВА/В 4x2x0.5)	м	90
92	Доставка и монтаж на ключ еденичен, скрита инсталация	бр.	1
93	Доставка и монтаж на контакт двоен, скрита инсталация	бр.	2
94	Доставка и монтаж на доза скрит монтаж с включени 3бр. контакти, 1 бр. двойна телефонна розетка RJ11 и 1 бр. двойна компютърна розетка RJ45	бр.	3
95	Изпитване на контур "Ф/О"	бр.	5
	<b>Стая 210</b>		
	<b>Демонтажни работи</b>		
96	Демонтаж датчик пожароизвестителен	бр.	1
97	Демонтаж ключове, контакти, лихт бутони, открит монтаж	бр.	8
98	Демонтаж осветителни тела 2x36W	бр.	8

№	Видове работи	Ед	Колич
99	Отсъединяване на кабелни жила до 2.5мм <sup>2</sup>	бр.	70
100	Демонтаж гофрирана тръба, открито	м	7
101	Демонтаж панел канал	м	6
102	Демонтаж от съществуващо табло на еднополюсен АП	бр.	2
103	Демонтаж кабели до 2.5мм <sup>2</sup> , положени в панел канал и гофрирана тръба	м	60
	СМР		
104	Доставка и монтаж на осветителни тела 4x18W ( за вграждане в окачен таван )	бр.	6
105	Доставка и монтаж на доза скрит монтаж с включени 3бр. контакти, 1 бр. двойна телефонна розетка RJ11 и 1 бр. двойна компютърна розетка RJ45	бр.	3
106	Доставка и монтаж на кутии разклонителни (за вграждане в гипскартон )	бр.	6
107	Доставка и монтаж на кутии конзолни ( за вграждане в гипскартон )	бр.	6
108	Доставка и монтаж на ключ единичен, скрита инсталация	бр.	1
109	Доставка и монтаж на контакт двоен, скрита инсталация	бр.	2
110	Доставка и полагане по стена на скоби ( зад гипскартон) на гофрирана тръба Ф16	м	45
111	Доставка и полагане по стена на скоби (над окачен таван) на гофрирана тръба Ф16	м	36
112	Доставка и полагане по стена на скоби (над окачен таван) на гофрирана тръба Ф23	м	8
113	Доставка и монтаж в съществуващо табло на дин шина	м	0.25
114	Доставка и монтаж на триполюсен автомат 25 А	бр	1
115	Доставка и полагане в съществуващ панел канал на силов кабел с U <sub>n</sub> = 0,6/1kV, 50Hz, за неподвижно полагане, неразпространяващ горенето съгласно БДС IEC 332-3A/ VDE 0472, с медни жила клас 1 или 2 по БДС 904-84/IEC 228, поливинилхлоридна изолация с понижена горимост, обвивка от запълваща смес с понижена горимост, външна поливинилхлоридна обвивка с понижена горимост (пр. СВВн/А5х2.5мм <sup>2</sup> )	м	22

№	Видове работи	Ед	Колич
116	Доставка и полагане в тръба на на силов кабел с $U_n = 0,6/1kV, 50Hz$ , за неподвижно полагане, неразпространяващ горенето съгласно БДС IEC 332-3A/ VDE 0472, с медни жила клас 1 или 2 по БДС 904-84/IEC 228, поливинилхлоридна изолация с понижена горимост, обвивка от запълваща смес с понижена горимост, външна поливинилхлоридна обвивка с понижена горимост (пр. СВВн/А3х2.5мм2)	м	18
117	Доставка и полагане в тръба на на силов кабел с $U_n = 0,6/1kV, 50Hz$ , за неподвижно полагане, неразпространяващ горенето съгласно БДС IEC 332-3A/ VDE 0472, с медни жила клас 1 или 2 по БДС 904-84/IEC 228, поливинилхлоридна изолация с понижена горимост, обвивка от запълваща смес с понижена горимост, външна поливинилхлоридна обвивка с понижена горимост (пр. СВВн/А3х2.1мм2)	м	20
118	Доставка и полагане в гофрирана тръба на кабел усукан по двойки, за пренос на данни и информация във високочестотни (LAN) мрежи, отговарящ на изискванията на ISO/IEC-11801/1995; IEC-1156/1995; ANSI/TIA/EIA-568-A-5, с отгряти медни жила с обвивка от пловинилхлорид или безхалогенен материал, с работен капацитет $\leq 55.8nF/km$ , cat5e 2x4x2x0,5мм2	м	30
119	Доставка и полагане в съществуващ панел канал на кабел усукан по двойки, за пренос на данни и информация във високочестотни (LAN) мрежи, отговарящ на изискванията на ISO/IEC-11801/1995; IEC-1156/1995; ANSI/TIA/EIA-568-A-5, с отгряти медни жила с обвивка от пловинилхлорид или безхалогенен материал, с работен капацитет $\leq 55.8nF/km$ , cat5e 2x4x2x0,5мм2	м	66
120	Доставка и изтегляне в гофрирана тръба на телефонен кабел с Си жила и поливинил хлоридна изолация, обвивка от полиетилентерефталатна лента, екран от алуминиева лента, поливинилхлоридна изолация произведен съгласно БДС 11507-79, с работен капацитет не повече от $120nF/km$ със сечение 4x2x0.5(пр.ТСВА/В 4x2x0.5)	м	8
121	Доставка и полагане по стена на панел канал 20/10	м	22

47

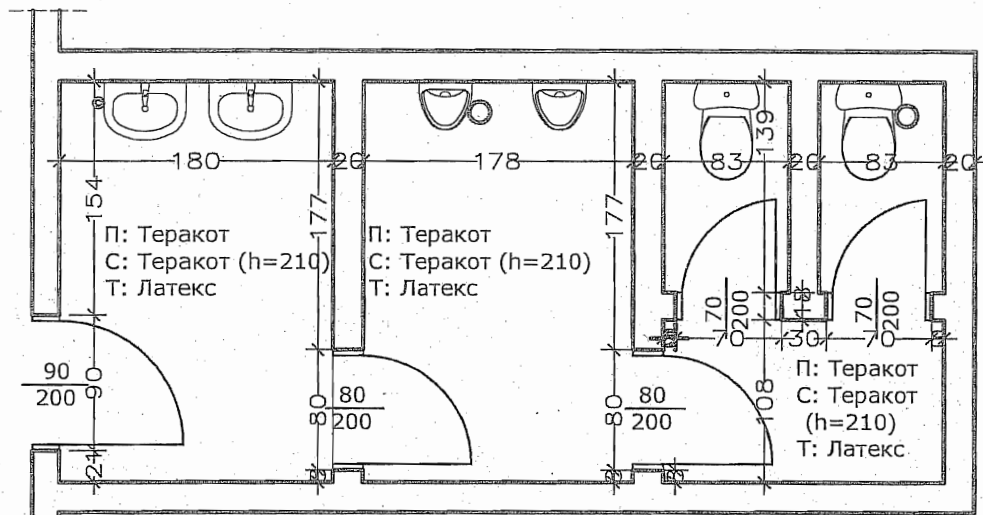
№	Видове работи	Ед	Колич
122	Доставка и изтегляне в панел канал на телефонен кабел с Си жила и поливинил хлоридна изолация, обвивка от полиетилентерефталатна лента, екран от алуминиева лента, поливинилхлоридна изолация произведен съгласно БДС 11507-79, с работен капацитет не повече от 120nF/km със сечение 4x2x0.5(пр.ТСВА/В 4x2x0.5)	м	22
123	Направа суха разделка на кабел до 7бр. жила	бр.	4
124	Прозвъняване и подсъединяване на кабелни жила до 2.5мм <sup>2</sup>	бр.	86
125	Направа на отвори Ф20 в тухлена стена	бр.	6
126	Замазване на отвори Ф20 със сертифициран пожароустойчив материал	бр.	6
127	Направа и монтаж на дребна желязна конструкция	кг	30
128	Минизиране и двукратно боядисване на дребна желязна конструкция	м <sup>2</sup>	1.2
129	Доставка, монтаж и надписване на кабелни марки	бр.	4
130	Изпитване на контур "Ф/О"	бр.	5
131	Изпитване назахранваща линия с автомат	бр.	1
132	Изпитване на кабели и апарати с номинално напрежение 1кV	бр.	2

1. Количествата на предвидените дейности са ориентировъчни и се доказват по време на изпълнение на СМР.

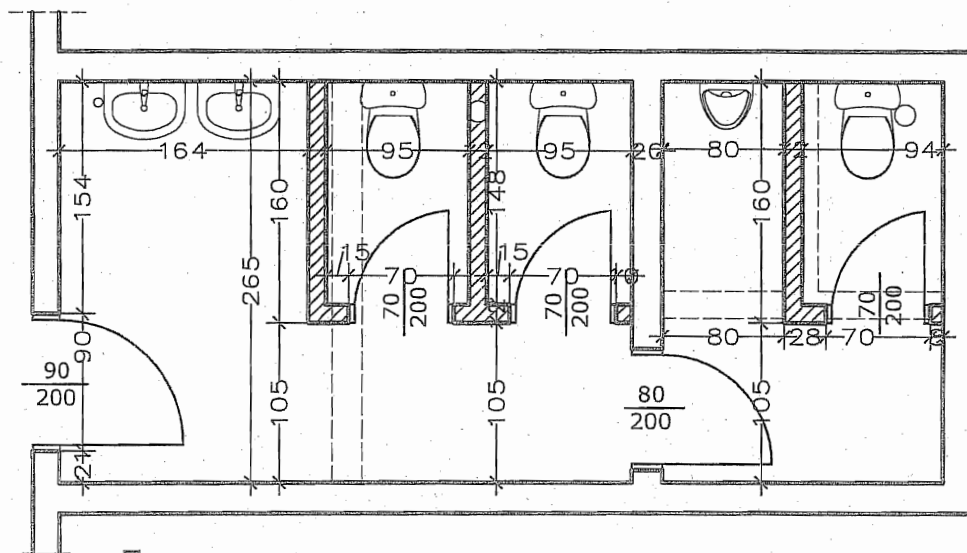
2. За всички позиции за които има цитирани търговски наименования да се чете / или еквивалентно /.

DL

# Преустройство на санитарни помещения на 5 етаж сграда СБК-2 на АЕЦ "Козлодуй" ЕАД





Съществуващо положение



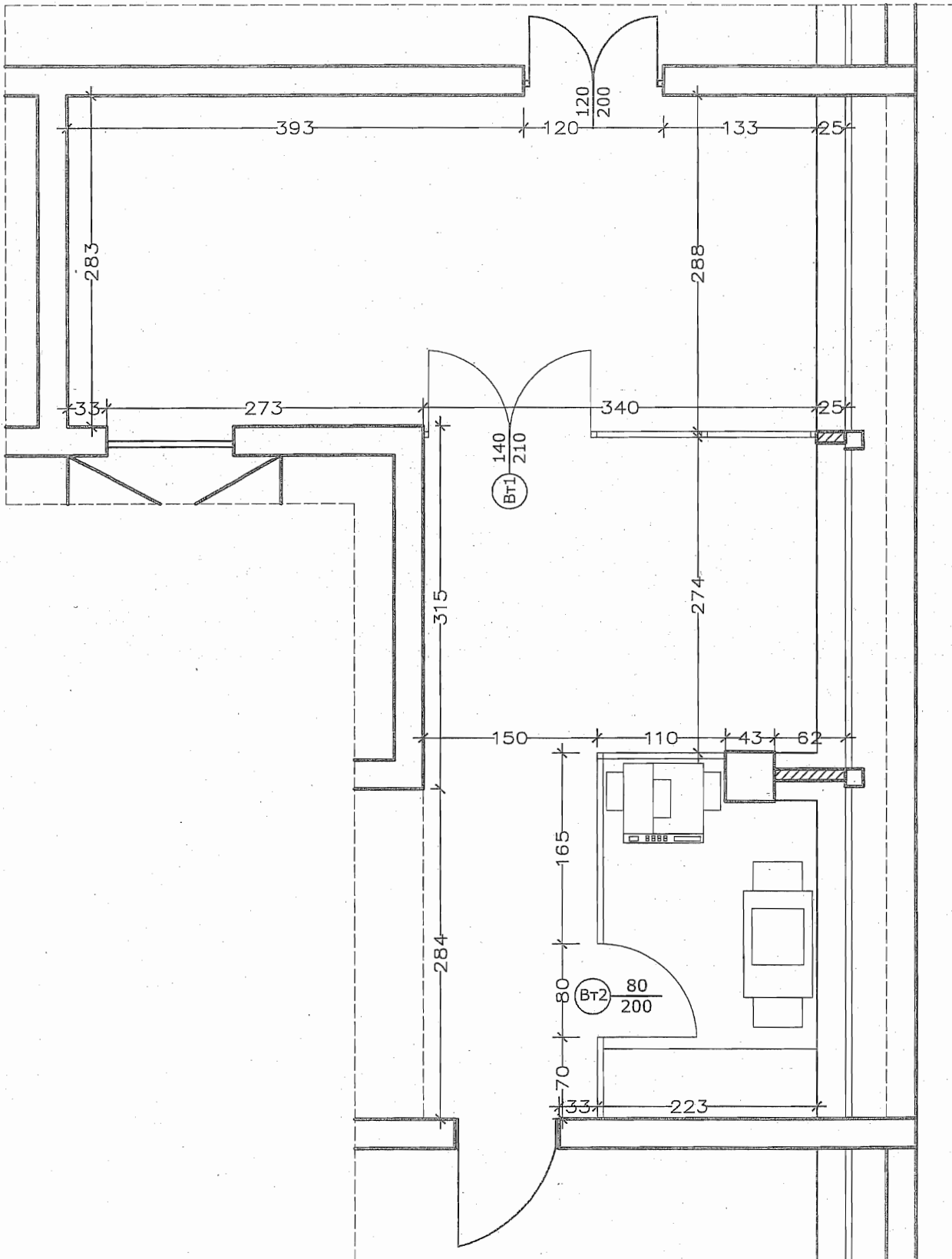
Проектно предложение

Легенда:

-  Елементи предвидени за разрушаване
-  Елементи предвидени за новоизграждане



# Преустройство на коридора на 5 етаж сграда СБК-2 на АЕЦ "Козлодуй" ЕАД

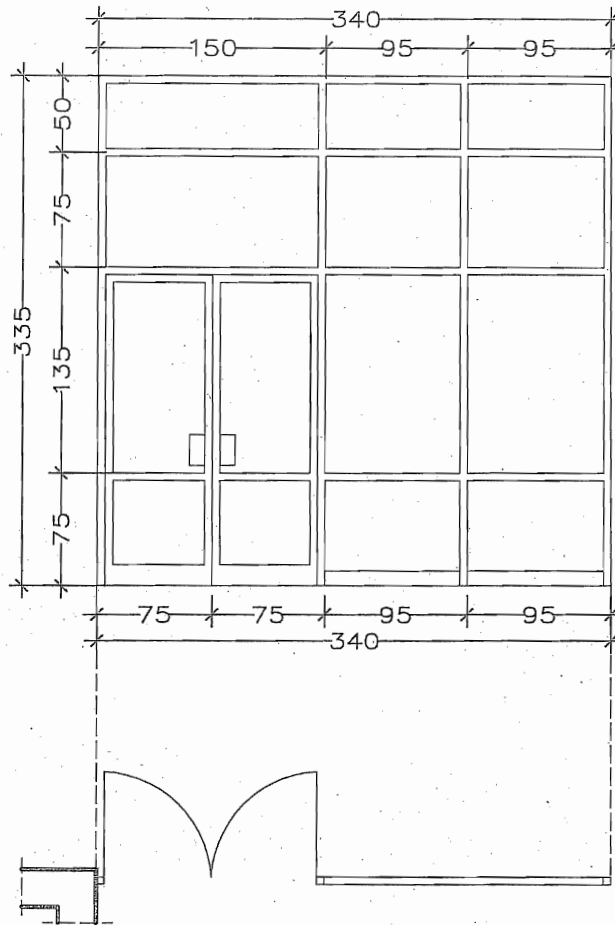


Изготвил: Специалист

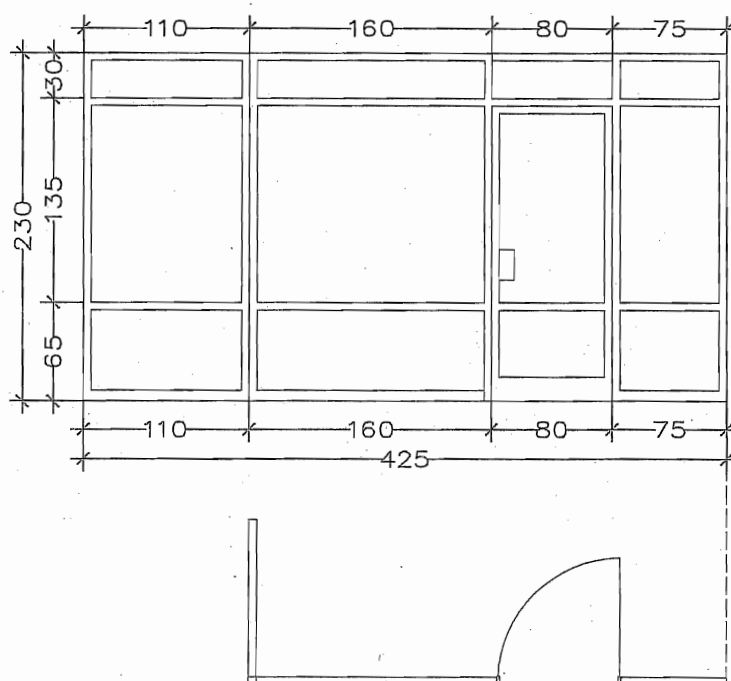
М 1:50

*Handwritten signature*

Преустройство на коридора на 5 етаж  
сграда СБК-2 на АЕЦ "Козлодуй" ЕАД  
Спецификация на дограма



Вт1 340/335



Вт2 425/230

**ЦЕНОВО  
ПРЕДЛОЖЕНИЕ**



## РЕКАПИТУЛАЦИЯ

на предлаганата цена за участие в публична покана с предмет:  
“Комплексна реконструкция, ремонт и оборудване на работни помещения в СБК-2: стаи  
509, 510, коридор и санитарен възел на Управление "Качество" и стая 210”

№	КСС част	Стойност в лв. без ДДС
1	2	3
I	КСС част “Архитектурна, В и К”	75 971,50
II	КСС част “Ел”	14 870,66
III	10% върху стойността на р.I+р.II за непредвидени разходи	9084,22
<b>ОБЩО ЗА ИЗПЪЛНЕНИЕ НА ПОРЪЧКАТА ( р.I + р.II + р.III )</b>		<b>99 926,38</b>

Словом: Деветдесет и девет хиляди, деветстотин двадесет и шест лева и тридесет и осем стотинки без ДДС

**ПОДПИС и ПЕЧАТ:**

Мирослава Стоянова

18.12.2014 г.

Управител

„Атоменергостройпрогрес-С” ЕООД



Handwritten mark



## КОЛИЧЕСТВЕНО-СТОЙНОСТНА СМЕТКА

Обект : Комплексна реконструкция, ремонт и оборудване на работни помещения(СБК-2, стаи 509 и 510), коридор и санитарен възел на управление "Качество" и стая 210

Част Архитектурна, ВиК

№	Видове работи	Ед	Колич	Ед.цена	Стойност
<b>Етаж 5- коридор</b>					
<b>Демонтажни работи</b>					<b>3895,93</b>
1	Демонтаж окачен таван тип "Хънтър Дъглас" на конструкция	м2	22	5,55	122,10
2	Демонтаж дървена дограма (прозорци )	м2	20	4,86	97,20
3	Демонтаж радиаторни решетки	м2	5	8,92	44,60
4	Изваждане на дървени врати и каса от зид	бр	12	9,72	116,64
5	Разваляне заоблен холкер от циментов разтвор с височина 4 см.	м	85	1,27	107,95
6	Разбиване на изравнителна циментова замазка с дебелина 5 см	м2	145	9,27	1344,15
7	Демонтаж на алуминиева врата витрина със стъклопакет	м2	2,5	10,07	25,18
8	Демонтаж подпрозоречна ламаринена обшивка	м2	6,5	1,81	11,77
9	Начукване мазилка по стени	м2	385	2,07	796,95
10	Пренос на строителни отпадъци в чували на 10 м вертикално надолу по стълби и на 100м.хоризонтално, натоварване на транспорт и превоз до депо на 12.5 км.	м3	10	122,94	1229,40
<b>Нови строително-монтажни работи</b>					<b>38399,40</b>
11	Грундиране на начукани стени	м2	385	1,73	666,05
12	Гипсова шпакловка по стени	м2	385	3,11	1197,35
13	Окачен таван от гипсокартон 12,5мм на конструкция	м2	70	37,76	2643,20
14	Доставка и монтаж ревизии от PVC 30/30 см.	бр	16	11,62	185,92
15	Направа предстенна обшивка от гипсокартон $\delta=12.5$ мм. и метална конструкция, директно закрепена като тип W623 от каталога на Кнауф	м2	18	32,94	592,92
16	Направа окачен таван тип "Армстронг" 60/60 на конструкция	м2	150	26,18	3927,00

Ан

№	Видове работи	Ед	Колич	Ед.цена	Стойност
17	Доставка и монтаж на алуминиеви лайсни по ръбове колони и външни ъгли	м	101	5,88	593,88
18	Направа на изравнителна циментова замазка с дебелина 4 см за основа на под от гранитогрес	м2	169	12,11	2046,59
19	Настилка от плочи гранитогрес на лепило	м2	169	41,77	7059,13
20	Доставка и монтаж на гранитогрес по вътрешни подпрозоречни первази с ширина до 30 см.	м2	4	41,77	167,08
21	Доставка и монтаж на алуминиева лайсна по подпрозоречна облицовка гранитогрес	м	11	5,88	64,68
22	Первази от гранитогрес с височина 7 см	м	85	9,74	827,90
23	Доставка и монтаж PVC прозорци 1/2 отваряеми с вертикална и хоризонтална ос на въртене, стъклопакет	м2	19	106,70	2027,30
24	Обръщане около новомонтирана дограма отвън и отвътре, ширина на страница 25 см	м	28	3,82	106,96
25	Оформяне отвор за врата с вароциментова мазилка ширина на зида 25 см	м2	16	10,97	175,52
26	Оформяне отвор за врата с вароциментова мазилка ширина на зида 12,5 см	м2	10	10,97	109,70
27	Трикратно боядисване по нови стени с цветен латекс	м2	385	6,29	2421,65
28	Доставка и монтаж на вътрешна врата от MDF 90/200 комплект с каса ,первази, дръжки и секретна брава за зид с дебелина 25 см.	бр	4	336,12	1344,48
29	Доставка и монтаж на вътрешна врата от алуминий 70/200 с пълнеж от ламинирано ПДЧ с дървесен декор, дръжки и секретна брава (мярка от място)	м2	20	205,42	4108,40
30	Преградна стена с височина 3.40 м. от алуминий студен профил и единично стъкло, с вградена врата двукрила 200/200см.	м2	14	98,18	1374,52
31	Леки преградни стени от алуминий студен профил и единично стъкло с височина 2,10 м. врата 90/200	м2	12	99,85	1198,20
32	Алуминиева двукрила врата витрина от студен профил и единично стъкло	м2	6,5	144,84	941,46

№	Видове работи	Ед	Колич	Ед.цена	Стойност
33	Доставка и монтаж на автомати за самозатваряне на алуминиеви вътрешни врати	бр	3	104,91	314,73
34	Блажна боя по мет. врати двукратно	м2	42	4,84	203,28
35	Вътрешна гипсова мазилка по стени	м2	60	15,84	950,40
36	Доставка и монтаж преходна лйсна за настилки на различни нива	м	25	3,81	95,25
37	Доставка и монтаж на външни подпрозоречни поли от прахово боядисана ламарина	м2	6	32,29	193,74
38	Блажна боя по радиатори двукратно	м2	16	4,84	77,44
39	Блажна боя по тръби двукратно	м2	12	4,84	58,08
40	Доставка и монтаж на комарници	м2	9	17,03	153,27
41	Доставка и монтаж на радиаторни решетки декоративни	м2	9	28,71	258,39
42	Окончателно почистване и измиване на обекта	м2	169	2,20	371,80
43	Пренос на 10 м. вертикално по стълби нагоре и 50 м. хоризонтално на строителни материали	т	21	92,53	1943,13
	<b>Тоалетни</b>				
	<b>Демонтажни работи</b>				<b>3413,40</b>
44	Изваждане на дървени врати от зид	бр	4	9,72	38,88
45	Демонтаж смесителна батерия	бр	2	2,94	5,88
46	Демонтаж мивка, включително сифона и конзолите	бр	2	2,92	5,84
47	Демонтаж писоари	бр	2	7,99	15,98
48	Демонтаж клозетно седало тип моноблок	бр	2	19,70	39,40
49	Демонтаж вътрешен водопровод от поцинковани тръби 1/2"	м1	22	2,76	60,72
50	Демонтаж СК 1/2"	бр	6	2,89	17,34
51	Направа на вътрешно работно скеле за ремонт	м3	10	9,71	97,10
52	Демонтаж вътрешен водопровод от поцинковани тръби 1 1/2"	м	34	3,15	107,10
53	Демонтаж СК 1 1/2"	бр	2	2,89	5,78
54	Демонтаж вътрешен водопровод от поцинковани тръби 2 1/2"	м	34	3,67	124,78
55	Демонтаж СК 2 1/2"	бр	2	2,89	5,78
56	Демонтаж стоманени тръби канализация	кг	100	0,43	43,00
57	Демонтаж подов сифон	бр	4	1,81	7,24
58	Разваляне фаянс по стени	м2	60	2,20	132,00
59	Изкопаване улей 10/10 см. в бетонови стени ръчно	м	15	5,44	81,60
60	Изкопаване улей 5/5 см. в бетонови стени ръчно	м	20	5,44	108,80

№	Видове работи	Ед	Колич	Ед.цена	Стойност
61	Разваляне подова настилка от теракот, включително замазката	м2	15	2,20	33,00
62	Разрушаване на тухлена зидария 1/2 тухла с вароциментов и циментов разтвор, включително сваляне на отпадъците	м2	21	1,62	34,02
63	Пренос на 15 м. вертикално нагоре по стълби и 50 м. хоризонтално на строителни материали	т	8	104,85	838,80
64	Пренос на 15 м вертикално надолу по стълби и на 100м. хоризонтално, натоварване на транспорт и превоз до склада на възложителя на 10 км.на демонтирани материали	м3	6	116,53	699,18
65	Пренос на 15 м вертикално надолу по стълби и на 100м. хоризонтално, натоварване на транспорт и превоз до склада на възложителя на 7.5 км.на демонтирани метални атериали	кг	400	0,29	116,00
66	Пренос на строителни отпадъци в чували на 15 м вертикално надолу по стълби и на 100м.хоризонтално, натоварване на транспорт и превоз до депо на 12.5 км.	м3	6	132,53	795,18
	<b>Нови строително-монтажни работи</b>				<b>7654,09</b>
67	Зидария от газобетонни блокчета с дебелина 125 мм на тънка фуга	м2	20	27,41	548,20
68	Зидария от газобетонни блокчета с дебелина 100 мм на тънка фуга	м2	6	24,01	144,06
69	Кофраж за бетонни стени, канали, парапети, асансьорни шахти с дебелина до 15 см	м2	6	13,21	79,26
70	Изработка и монтаж на армировка обикновена и средна сложност ф6-12 мм. от стомана АI и АII	кг	60	1,63	97,80
71	Полагане на армиран бетон клас В20 за колони, греди и други подобни	м3	0,5	140,92	70,46
72	Замонолитване улеи 10/10 см. с циментопясъчен разтвор	м	15	4,70	70,50
73	Вътрешна мазилка с вароциментов разтвор по стени	м2	75	5,64	423,00
74	Фаянсва облицовка с лепило по стени-фуга 2 мм	м2	75	37,84	2838,00
75	Ъглови ланси при фаянс външни ъгли	м	55	7,02	386,10
76	Направа на изравнителна циментова замазка с дебелина 5 см за основа на под от гранитогрес	м2	15	15,02	225,30



№	Видове работи	Ед	Колич	Ед.цена	Стойност
77	Настилка от плочи гранитогрес на лепило	м2	15	41,77	626,55
78	Доставка и монтаж на вътрешни алуминиеви врати 80/200 с пълнеж от PVC	м2	6,4	222,94	1426,82
79	Доставка и монтаж на стопери за врати	бр	4	5,36	21,44
80	Направа окачен таван тип "Армстронг" 60/60 на конструкция, влагоустойчив	м2	18	27,70	498,60
81	Окончателно почистване и измиване на обекта	м2	90	2,20	198,00
	<b>В и К</b>				<b>7030,43</b>
82	Доставка и монтаж тръби от полипропилен за топла и студена вода PN 16 ф 20 - вътрешна водопроводна инсталация	м	22	7,67	168,74
83	Доставка и монтаж на СК без изпразнител 1/2"	бр	4	9,27	37,08
84	Водопровод в сгради от поцинковани тръби 1 1/2", включително фасонни части	м	35	14,98	524,30
85	Редукция 1 1/2" на 1/2" поцинкована	бр	4	18,39	73,56
86	Доставка и монтаж на СК без изпразнител 1 1/2"	бр	4	19,66	78,64
87	Водопровод в сгради от поцинковани тръби 2 1/2"	м	35	19,99	699,65
88	Колена поцинковани 90° 2 1/2"	бр	8	11,80	94,40
89	Муфа поцинкована 2 1/2"	бр	4	11,39	45,56
90	Нипел поцинкован 2 1/2"	бр	4	11,39	45,56
91	Холендър поцинкован 2 1/2"	бр	2	11,80	23,60
92	Тройник поцинкован 2 1/2"	бр	4	20,73	82,92
93	Редукция 2 1/2" на 1/2"	бр	2	21,07	42,14
94	Доставка и монтаж на СК без изпразнител 2 1/2" поцинкован	бр	2	48,47	96,94
95	Доставка и монтаж на смесителна батерия за тоалетни и кухненски мивки стояща с керамична глава	бр	2	85,90	171,80
96	Доставка и монтаж на сифон за мивка	бр	2	14,39	28,78
97	Тоалетна мивка полупорцеланова среден формат	бр	2	73,43	146,86
98	Тоалетно седало тип моноблок комплект с меки връзки, спирателен кран малък и маншон	к-т	3	176,32	528,96
99	Полупорцеланови писоари бели стенни, комплект с меки връзки и спирателен кран	бр	2	189,64	379,28
100	Доставка и монтаж на метални държач за тоалетна хартия, кошче и четка с поставка	к-т	3	63,63	190,89

№	Видове работи	Ед	Колич	Ед.цена	Стойност
101	Доставка и монтаж на готови шурцове с дължина 120 см.	бр	3	22,93	68,79
102	Доставка и монтаж огледала за баня ≈60/40	бр	2	60,07	120,14
103	Доставка и монтаж подов сифон чугунен с месингови елементи ф50	бр	4	26,02	104,08
104	Доставка и монтаж на бързонагриващ бойлер 80 л., 3 kW, комплект с меки връзки и предпазен вентил баланс ½"	бр	1	377,21	377,21
105	Доставка и монтаж на PVC тръби муфени ф 50/1.8 вкл. фасонни части	м	20	10,67	213,40
106	Направа предстенна обшивка от влагоустойчив гипсокартон δ=12.5мм. и метална конструкция, директно закрепена като тип W623 от каталога на Кнауф	м2	8	32,94	263,52
107	Циментно полимерна мазана хидроизолация по гипсокартон	м2	8	12,59	100,72
108	PVC ревизия при гипсокартон ≈30/40	бр	2	11,62	23,24
109	Пренос на 15 м. вертикално нагоре по стълби и 50 м. хоризонтално на строителни материали	т	5	104,85	524,25
110	Пренос на 15 м вертикално надолу по стълби и на 100м. хоризонтално, натоварване на транспорт и превоз до склада на възложителя на 10 км.на демонтирани материали	м3	5	116,53	582,65
111	Пренос на строителни отпадъци в чували на 15 м вертикално надолу по стълби и на 100м.хоризонтално, натоварване на транспорт и превоз до депо на 12.5 км.	м3	9	132,53	1192,77
	<b>Стая 509 и 510</b>				
	<b>Демонтажни работи</b>				<b>301,92</b>
112	Демонтаж радиаторни решетки	м2	6	8,92	53,52
113	Начукване мазилка по стени	м2	120	2,07	248,40
	<b>Нови строително-монтажни работи</b>				<b>2609,88</b>
114	Грундиране на начукани стени с контактен грунд	м2	120	2,40	288,00
115	Оформяне отвор за врата с вароциментова мазилка ширина на зида 25 см	м2	4	10,97	43,88
116	Гипсова шпакловка по стени	м2	120	3,11	373,20
117	Направа окачен таван тип "Армстронг" 60/60 на конструкция	м2	44	26,18	1151,92

№	Видове работи	Ед	Колич	Ед.цена	Стойност
118	Доставка и монтаж на гранитогрес по вътрешни подпрозоречни первази с ширина до 30 см.	м2	2,4	41,77	100,25
119	Доставка и монтаж на алуминиева лайсна по подпрозоречна облицовка гранитогрес	м	6	5,88	35,28
120	Блажна боя по радиатори двукратно	м2	12	4,84	58,08
121	Доставка и монтаж на вътрешни ламелни щори	м2	12	17,92	215,04
122	Доставка и монтаж на комарници	м2	5	17,03	85,15
123	Доставка и монтаж преходна лайсна за настилки на различни нива	м	2	3,81	7,62
124	Доставка и монтаж на радиаторни решетки декоративни	м2	6	28,71	172,26
125	Окончателно почистване и измиване на обекта	м2	36	2,20	79,20
	<b>Стая 210</b>				
	<b>Демонтажни работи</b>				<b>2380,61</b>
126	Почистване и изнасяне подвижно оборудване и обзавеждане	м3	5	17,95	89,75
127	Демонтаж PVC дограма (прозорци)	м2	22,6	4,86	109,84
128	Изваждане дървени врати с каси от зид	бр	1	9,72	9,72
129	Демонтаж подпрозоречна ламаринена обшивка	м2	8	1,81	14,48
130	Демонтаж радиаторни решетки	м2	11	8,92	98,12
131	Демонтаж на епоксидно саморазливно подово покритие	м2	30	4,54	136,20
132	Демонтаж на изравнителна циментова замазка с дебелина 5 см	м2	30	9,27	278,10
133	Направа окачен таван тип "Армстронг" 60/60 на конструкция	м2	28	26,18	733,04
134	Разваляне ламперия от плоскости ПДЧ и стенна облицовка от шумоизолиращи плоскости	м2	40	0,93	37,20
135	Пренос на 6 м вертикално надолу по стълби и на 100м. хоризонтално, натоварване на транспорт и превоз до склада на възложителя на 10 км. на демонтирани материали	м3	3	99,27	297,81
136	Пренос на строителни отпадъци в чували на 6 м вертикално надолу по стълби и на 100м. хоризонтално, натоварване на транспорт и превоз до депо на 12.5 км.	м3	5	115,27	576,35
	<b>Нови строително-монтажни работи</b>				<b>10285,84</b>

№	Видове работи	Ед	Колич	Ед.цена	Стойност
137	Пренос на 6 м. вертикално по стълби и 50 м. хоризонтално на строителни материали	т	7	82,68	578,76
138	Направа на изравнителна циментова замазка с дебелина 4 см за основа на под от ламиниран паркет	м2	30	12,11	363,30
139	Настилка от плочи гранитогрес на лепило	м2	30	41,77	1253,10
140	Цокъл от гранитогрес на лепило с вис. 7см	м	22	9,74	214,28
141	Направа предстенна обшивка от гипсокартон $\delta=12.5$ мм. и метална конструкция, директно закрепена като тип W623 от каталога на Кнауф	м2	56	32,94	1844,64
142	Грундиране с дълбокопроникващ грунд по стени и тавани	м2	56	2,40	134,40
143	Шпакловка с гипсошпакловъчна смес стени и тавани гипсокартон	м2	56	3,11	174,16
144	Трикратно боядисване по стени и тавани с цветен латекс	м2	56	6,29	352,24
145	Доставка и монтаж на гранитогрес по вътрешни подпрозоречни первази с ширина до 30 см.	м2	5	41,77	208,85
146	Доставка и монтаж на алуминиева лайсна по подпрозоречна облицовка гранитогрес	м	11	5,88	64,68
147	Доставка и монтаж на алуминиеви лайсни по ръбове колони и вътрешни ъгли	м	24	5,88	141,12
148	Направа окачен таван тип "Армстронг" 60/60 на конструкция	м2	28	26,18	733,04
149	Оформяне отвор за врата с вароциментова мазилка ширина на зида 25 см	м	2	10,97	21,94
150	Доставка и монтаж на вътрешна врата от MDF 90/200 комплект с каса, первази, дръжки и секретна брава за зид с дебелина 25 см.	бр	1	336,12	336,12
151	Обръщане около новомонтирана дограма отвън и отвътре с ширина 20 см	м	4	3,82	15,28
152	Доставка и монтаж преходна лайсна за настилки на различни нива	м	1	3,81	3,81
153	Доставка и монтаж PVC прозорци, мин. трикамерни, $\frac{1}{2}$ отваряеми с вертикална и хоризонтална ос на въртене, стъклопакет	м2	22,6	106,70	2411,42
154	Доставка и монтаж на вътрешни ламелни щори	м2	22,6	17,92	404,99

№	Видове работи	Ед	Колич	Ед.цена	Стойност
155	Доставка и монтаж на комарници	м2	12	17,03	204,36
156	Доставка и монтаж на външни подпрозоречни поли от прахово боядисана ламарина	м2	8,8	32,29	284,15
157	Блажна боя по радиатори двукратно	м2	22	4,84	106,48
158	Блажна боя по тръби двукратно	м2	5	4,84	24,20
159	Доставка и монтаж на радиаторни решетки декоративни	м2	12	28,71	344,52
160	Окончателно почистване и измиване на обекта	м2	30	2,20	66,00
<b>Обща стойност в лева без ДДС:</b>					<b>75971,50</b>

**ПОДПИС И ПЕЧАТ:**

Мирослава Стоянова

Дата: 17.12.2014 г.

Управител:

"Атоменергостройпрогрес" С" ЕООД



Handwritten mark or signature.



АНАЛИЗИ

Обект : Комплексна реконструкция, ремонт и оборудване на работни помещения(СБК-2, стаи 509 и 510), коридор и санитарен възел на управление "Качество" и стая 210

Част Архитектурна, ВиК

ном	име	мяр.	р.н.	цена	коэф.	ст-ст.	
	<b>Анализ *091480043</b>						
	<b>п.1 Демонтаж окачен таван тип "Хънгър Дъглас" 30% 8102410600 за 1 м2</b>						
	ТРУД		р.н.	цена	коэф.	ст-ст	
1.	РАБОТНИК I ст.	ч.ч.	0.358	3.00	1.000	1.07	ЛВ.
2.	ДЪРВОДЕЛЕЦ III ст.	ч.ч.	0.274	3.00	1.000	0.82	ЛВ.
3.	ДЪРВОДЕЛЕЦ II ст.	ч.ч.	0.226	3.00	1.000	0.68	ЛВ.
						2.57	ЛВ.
	<b>ДОП.РАЗХОДИ:</b>						
	м-ция		40.00 %	0.00			
	труд		100.00 %	2.57			
	доп.р-ди (вс.)					2.57	ЛВ.
	печалба		8.00 %			0.41	ЛВ.
	<b>ВСИЧКО:</b>					<b>5.55</b>	<b>ЛВ.</b>

**Анализ 8462200000**  
**(прозорци)**  
**за 1 м2**

	ТРУД		р.н.	цена	коэф.	ст-ст	
1.	РАБОТНИК II ст.	ч.ч.	0.750	3.00	1.000	2.25	ЛВ.
						2.25	ЛВ.
	<b>ДОП.РАЗХОДИ:</b>						
	м-ция		40.00 %	0.00			
	труд		100.00 %	2.25			
	доп.р-ди (вс.)					2.25	ЛВ.
	печалба		8.00 %			0.36	ЛВ.
	<b>ВСИЧКО:</b>					<b>4.86</b>	<b>ЛВ.</b>

**Анализ \*000000001**  
**решетки**  
**за 1 м2**

	ТРУД		р.н.	цена	коэф.	ст-ст	
1.	ДЪРВОДЕЛЕЦ II ст.	ч.ч.	1.377	3.00	1.000	4.13	ЛВ.
						4.13	ЛВ.
	<b>ДОП.РАЗХОДИ:</b>						
	м-ция		40.00 %	0.00			
	труд		100.00 %	4.13			
	доп.р-ди (вс.)					4.13	ЛВ.
	печалба		8.00 %			0.66	ЛВ.
	<b>ВСИЧКО:</b>					<b>8.92</b>	<b>ЛВ.</b>

Анализ 8462300000

п.4,44,128 Изваждане на дървени врати  
и каса от зид  
за 1 бр.

	ч.ч.	р.н.	цена	коэф.	ст-ст	лв.
1. ТРУД						
РАБОТНИК I ст.		1.500	3.00	1.000	4.50	лв.
					4.50	лв.
ДОП.РАЗХОДИ:						
м-ция		40.00 %	0.00			
труд		100.00 %	4.50			
доп.р-ди (вс.)					4.50	лв.
печалба		8.00 %			0.72	лв.
<b>ВСИЧКО:</b>					<b>9.72</b>	<b>лв.</b>

Анализ \*000000002

п.5 Разваляне заоблен холкер от  
циментов разтвор с височина 4см  
за 1 м

	ч.ч.	р.н.	цена	коэф.	ст-ст	лв.
1. ТРУД						
хидроизолаторчик 1ст I ст.		0.198	3.00	1.000	0.59	лв.
					0.59	лв.
ДОП.РАЗХОДИ:						
м-ция		40.00 %	0.00			
труд		100.00 %	0.59			
доп.р-ди (вс.)					0.59	лв.
печалба		8.00 %			0.09	лв.
<b>ВСИЧКО:</b>					<b>1.27</b>	<b>лв.</b>

Анализ 8460400000

п.6,132 Разбиване на изравнителна  
циментова замазка с деб.5см  
за 1 м2

	ч.ч.	р.н.	цена	коэф.	ст-ст	лв.
1. ТРУД						
РАБОТНИК I ст.		1.430	3.00	1.000	4.29	лв.
					4.29	лв.
ДОП.РАЗХОДИ:						
м-ция		40.00 %	0.00			
труд		100.00 %	4.29			
доп.р-ди (вс.)					4.29	лв.
печалба		8.00 %			0.69	лв.
<b>ВСИЧКО:</b>					<b>9.27</b>	<b>лв.</b>

Анализ \*000000003

п.7 Демонтаж на алуминиева врата  
витрина със стъклопакет  
за 1 м2

	бр.	р.н.	цена	коэф.	ст-ст	лв.
1. МАТЕРИАЛИ						
ШАЙБА КАРБОФЛЕКС		0.100	2.95	1.080	0.32	лв.
					0.32	лв.

1.	ТРУД РАБОТНИК I ст.	ч.ч.	1.500	3.00	1.000	4.50	ЛВ.
						4.50	ЛВ.
	ДОП.РАЗХОДИ:						
	м-ция		40.00 %	0.00			
	труд		100.00 %	4.50			
	доп.р-ди (вс.)					4.50	ЛВ.
	печалба		8.00 %			0.75	ЛВ.
	<b>ВСИЧКО:</b>					<b>10.07</b>	<b>ЛВ.</b>

**Анализ 8471198000**  
**п.8,129 Демонтаж подпрозоречна**  
**ламаринена обшивка**  
**за 1 м2**

1.	ТРУД РАБОТНИК I ст.	ч.ч.	р.н.	цена	коэф.	ст-ст	ЛВ.
2.	РАБОТНИК III ст.	ч.ч.	0.140	3.00	1.000	0.42	ЛВ.
3.	РАБОТНИК II ст.	ч.ч.	0.070	3.00	1.000	0.21	ЛВ.
			0.070	3.00	1.000	0.21	ЛВ.
						0.84	ЛВ.
	ДОП.РАЗХОДИ:						
	м-ция		40.00 %	0.00			
	труд		100.00 %	0.84			
	доп.р-ди (вс.)					0.84	ЛВ.
	печалба		8.00 %			0.13	ЛВ.
	<b>ВСИЧКО:</b>					<b>1.81</b>	<b>ЛВ.</b>

**Анализ 8414100000**  
**п.9,113 Начукване мазилка по стени**  
**за 1 м2**

1.	ТРУД РАБОТНИК I ст.	ч.ч.	р.н.	цена	коэф.	ст-ст	ЛВ.
			0.320	3.00	1.000	0.96	ЛВ.
						0.96	ЛВ.
	ДОП.РАЗХОДИ:						
	м-ция		40.00 %	0.00			
	труд		100.00 %	0.96			
	доп.р-ди (вс.)					0.96	ЛВ.
	печалба		8.00 %			0.15	ЛВ.
	<b>ВСИЧКО:</b>					<b>2.07</b>	<b>ЛВ.</b>

**Анализ \*355300899**  
**п.10 Пренос на строителни отпадъци в**  
**чували на 10 м вертикално надолу по**  
**стълби и на 100 м хоризонтално,**  
**натоварване на транспорт и превоз до**  
**депо на 12.5 км.**  
**за 1 м3**

1.	МАТЕРИАЛИ ПРЕВОЗ НА СТ. ОТПАДЪЦИ НА 12,5КМ*2ЛВ/КМ:8Т*2Т/М3	м3	р.н.	цена	коэф.	ст-ст	ЛВ.
2.	ЧУВАЛ ПОЛИЕТИЛЕНОВ	бр.	1.000	6.25	1.000	6.25	ЛВ.
			20.000	0.40	1.080	8.64	ЛВ.
						14.89	ЛВ.
	ТРУД						



1.	товарач I ст. (01-01-05-00-248)	ч.ч.	0.820	3.00	1.000	2.46	ЛВ.
2.	товарач I ст. (01-01-01-00-061вертик.)	ч.ч.	10.240	3.00	1.000	30.72	ЛВ.
3.	товарач I ст. (01-01-01-00-061гориз.)	ч.ч.	4.610	3.00	1.000	13.83	ЛВ.
4.	товарач I ст. (01-01-05-00-248)	ч.ч.	0.820	3.00	1.000	2.46	ЛВ.
						49.47	ЛВ.

**ДОП.РАЗХОДИ:**

м-ция	40.00 %	0.00					
труд	100.00 %	49.47					
доп.р-ди (вс.)						49.47	ЛВ.
печалба	8.00 %					9.11	ЛВ.
<b>ВСИЧКО:</b>						<b>122.94</b>	<b>ЛВ.</b>

**Анализ 8102131144**

**п.11Грундиране на начукани стени за 1 м2**

<b>МАТЕРИАЛИ</b>							
1.	СМЕС ГРУНДИРОВЪЧНА	кг	р.н. 0.150	цена 5.42	коэф. 1.080	ст-ст 0.88	ЛВ.
						0.88	ЛВ.
<b>ТРУД</b>							
1.	ЗИДАРО-МАЗАЧ II ст.	ч.ч.	0.120	3.00	1.000	0.36	ЛВ.
						0.36	ЛВ.

**ДОП.РАЗХОДИ:**

м-ция	40.00 %	0.00					
труд	100.00 %	0.36					
доп.р-ди (вс.)						0.36	ЛВ.
печалба	8.00 %					0.13	ЛВ.
<b>ВСИЧКО:</b>						<b>1.73</b>	<b>ЛВ.</b>

**Анализ 8102131143**

**стени за 1 м2**

<b>МАТЕРИАЛИ</b>							
1.	СМЕС ШПАКЛОВЪЧНА	кг	р.н. 1.000	цена 1.00	коэф. 1.080	ст-ст 1.08	ЛВ.
						1.08	ЛВ.
<b>ТРУД</b>							
1.	ЗИДАРО-МАЗАЧ I ст.	ч.ч.	0.150	3.00	1.000	0.45	ЛВ.
2.	ЗИДАРО-МАЗАЧ III ст.	ч.ч.	0.150	3.00	1.000	0.45	ЛВ.
						0.90	ЛВ.

**ДОП.РАЗХОДИ:**

м-ция	40.00 %	0.00					
труд	100.00 %	0.90					
доп.р-ди (вс.)						0.90	ЛВ.
печалба	8.00 %					0.23	ЛВ.
<b>ВСИЧКО:</b>						<b>3.11</b>	<b>ЛВ.</b>

**Анализ 8102413280**

**п.13Окачен таван от гипсокартон б=12,5мм на конструкция за 1 м2**

<b>МАТЕРИАЛИ</b>							
1.	ПРОФИЛ CD 60/27	м	р.н. 3.360	цена 1.28	коэф. 1.080	ст-ст 4.64	ЛВ.
2.	ПРОФИЛ UD 28/27	м	0.420	1.10	1.080	0.50	ЛВ.

ЛЕНТИ СТОМАНЕНИ С ШЛИЦ Р.Н.=1,3							
3.	Х ВИС. НА ОКАЧВ.	м		0.00	1.080	0.00	лв.
4.	АНКЕРЕН ПИРОН KNAUF	бр.	1.430	0.58	1.080	0.90	лв.
5.	ДЮБЕЛ KNAUF 6/35	бр.	0.960	0.05	1.080	0.05	лв.
6.	ТЕЛ С УХО 12,5/ДЪЛЖ. 150	бр.	1.430	0.20	1.080	0.31	лв.
7.	ОКАЧВАЧ АНКЕРФИКС ЗА CD (ИЛИ БЪРЗ ОКАЧВ.)	бр.	1.430	0.25	1.080	0.39	лв.
8.	ВИНТ РЕГУЛИРАЩ М5 /12 (ИЛИ НОНИУС ДОЛНА ЧАСТ)	бр.	1.560	0.06	1.080	0.10	лв.
9.	ГАЙКА М 5	бр.	1.560	0.04	1.080	0.07	лв.
10.	НОНИУС ОКАЧВАЧ ГОРНА ЧАСТ	бр.	1.560	0.24	1.080	0.40	лв.
11.	НОНИУС КЛАМЕРИ (ИЛИ ДИРЕКТЕН ОКАЧВ. ЗА CD)	бр.	3.120	0.25	1.080	0.84	лв.
12.	ВИНТ ЗА ЛАМАРИНА LN 3.5/9	бр.	3.120	0.10	1.080	0.34	лв.
13.	ВРЪЗКА CD ПРОФИЛНА	бр.	0.630	0.32	1.080	0.22	лв.
14.	ВРЪЗКА КРЪСТОВИДНА ЗА CD						
14.	ПРОФИЛ (ИЛИ АНКЕРВИНКЕЛ)	бр.	2.415	0.32	1.080	0.83	лв.
15.	СКЕЛЕ РАБОТНО	м2	0.200	2.19	1.080	0.47	лв.
16.	ГИПСОКАРТОН	м2	1.100	2.05	1.080	2.44	лв.
						12.50	лв.

МЕХАНИЗАЦИЯ							
1.	ВДИГАЧКА АСАНСЬОРНА	мсм	0.001	0.00	1.000	0.00	лв.
						0.00	лв.

ТРУД							
1.	МОНТАЖНИК III ст.	ч.ч.	3.743	3.00	1.000	11.23	лв.
						11.23	лв.

ДОП.РАЗХОДИ:

м-ция	40.00 %	0.00					
труд	100.00 %	11.23					
доп.р-ди (вс.)						11.23	лв.
печалба	8.00 %					2.80	лв.
<b>ВСИЧКО:</b>						<b>37.76</b>	<b>лв.</b>

Анализ 8602131110

п.14,108 Доставка и монтаж ревизия от  
PVC 30/30см/30/40  
за 1 бр.

	МАТЕРИАЛИ	бр.	р.н.	цена	коэф.	ст-ст	
1.	ВРАТИЧКИ		1.000	5.80	1.080	6.26	лв.
						6.26	лв.

ТРУД							
1.	МАЗАЧ II ст.	ч.ч.	0.750	3.00	1.000	2.25	лв.
						2.25	лв.

ДОП.РАЗХОДИ:

м-ция	40.00 %	0.00					
труд	100.00 %	2.25					
доп.р-ди (вс.)						2.25	лв.
печалба	8.00 %					0.86	лв.
<b>ВСИЧКО:</b>						<b>11.62</b>	<b>лв.</b>

**Анализ 8102413074**  
**п.15,106,141Предстенна обш. от**  
**гипскартон 12,5ммна мет. к-ция с-ма W-**  
**623 KNAUF**  
**за 1 м2**

	МАТЕРИАЛИ	р.н.	цена	коэф.	ст-ст	
1.	ГКВ 12,5 - А 13	м2	1.050	2.05	1.080	2.32 лв.
2.	ВИНТОВЕ РАПИДНИ KNAUF TN 25	бр.	16.800	0.03	1.080	0.54 лв.
3.	ПРОФИЛ UD 28/27	м	0.721	1.10	1.080	0.86 лв.
4.	ПРОФИЛ CD 60/27	м	2.060	1.28	1.080	2.85 лв.
5.	ПРОФИЛ CD 60/27 ОКАЧ.	м	0.840	1.28	1.080	1.16 лв.
6.	ЛЕНТА УПЛЪТНЯВАЩА	м	0.120	0.12	1.080	0.02 лв.
7.	КИТ KNAUF	кг	0.210	2.00	1.080	0.45 лв.
8.	ДЮБЕЛ KNAUF 6/35	бр.	1.920	0.05	1.080	0.10 лв.
9.	ИЗОЛАЦИОНЕН СЛОЙ	м2	1.030	1.34	1.080	1.49 лв.
10.	ЛЕНТА ФУГИРАЩА ХАРТИЕНА	м	0.900	0.05	1.080	0.05 лв.
11.	ФУГОПЪЛНИТЕЛ KNAUF	кг	0.309	0.77	1.080	0.26 лв.
						10.10 лв.
	<b>МЕХАНИЗАЦИЯ</b>					
1.	ВДИГАЧКА АСАНСЬОРНА	мсм	0.003	0.00	1.000	0.00 лв.
						0.00 лв.
	<b>ТРУД</b>					
1.	МОНТАЖНИК I ст.	ч.ч.	0.535	3.00	1.000	1.60 лв.
2.	МОНТАЖНИК II ст.	ч.ч.	1.070	3.00	1.000	3.21 лв.
3.	МОНТАЖНИК III ст.	ч.ч.	1.605	3.00	1.000	4.82 лв.
4.	РАБОТНИК I ст.	ч.ч.	0.189	3.00	1.000	0.57 лв.
						10.20 лв.
	<b>ДОП.РАЗХОДИ:</b>					
	м-ция		40.00 %	0.00		
	труд		100.00 %	10.20		
	доп.р-ди (вс.)					10.20 лв.
	печалба		8.00 %			2.44 лв.
	<b>ВСИЧКО:</b>					<b>32.94 лв.</b>

**Анализ 8102413211**  
**п.16,117,133,148Направа ок. таван**  
**тип"Армстронг" 60/60 на конструкция**  
**за 1 м2**

	МАТЕРИАЛИ	р.н.	цена	коэф.	ст-ст	
1.	ПАНА АМФ 600/600 Атлас	м2	1.300	5.55	1.080	7.79 лв.
2.	винтове растер. таван Армдстронг	бр.	16.000	0.03	1.080	0.52 лв.
3.	0,6м	м	3.600	1.00	1.080	3.89 лв.
						12.20 лв.
	<b>ТРУД</b>					
1.	МОНТАЖНИК II ст.	ч.ч.	2.006	3.00	1.000	6.02 лв.
						6.02 лв.
	<b>ДОП.РАЗХОДИ:</b>					
	м-ция		40.00 %	0.00		
	труд		100.00 %	6.02		
	доп.р-ди (вс.)					6.02 лв.
	печалба		8.00 %			1.94 лв.
	<b>ВСИЧКО:</b>					<b>26.18 лв.</b>

**Анализ 8102132112**

**п.17,147Д-ка и монтаж на алум.лайстни  
по ръбове колони и външни ъгли  
за 1 м**

МАТЕРИАЛИ		р.н.	цена	коэф.	ст-ст		
1.	ПРОФИЛ ЗАОБЛЕН АЛУМИНИЕВ	м	1.030	2.40	1.080	2.67	лв.
2.	РАПИДНИ ВИНТОВЕ 5/15 ММ	бр.	3.000	0.01	1.080	0.03	лв.
3.	СТРОИТЕЛНИ ДЮБЕЛИ	бр.	2.000	0.24	1.080	0.52	лв.
						3.22	лв.
ТРУД							
1.	ГИПСАДЖИЯ I ст.	ч.ч.	0.370	3.00	1.000	1.11	лв.
						1.11	лв.
ДОП.РАЗХОДИ:							
	м-ция		40.00 %	0.00			
	труд		100.00 %	1.11			
	доп.р-ди (вс.)					1.11	лв.
	печалба		8.00 %			0.44	лв.
<b>ВСИЧКО:</b>						<b>5.88</b>	<b>лв.</b>

**Анализ 8102145251**

**п.18,138ИЗравнителна циментова  
замазка с дебелина 4см  
за 1 м2**

МАТЕРИАЛИ		р.н.	цена	коэф.	ст-ст		
1.	РАЗТВОР ЦИМЕНТОВ М 300 I 2.2	м3	0.040	97.98	1.080	4.23	лв.
						4.23	лв.
МЕХАНИЗАЦИЯ							
1.	АСАНСЬОРНА ВДИГАЧКА	мсм	0.001	0.00	1.000	0.00	лв.
						0.00	лв.
ТРУД							
1.	МОЗАЙКАДЖИЯ III ст.	ч.ч.	0.280	3.00	1.000	0.84	лв.
2.	МОЗАЙКАДЖИЯ II ст.	ч.ч.	0.280	3.00	1.000	0.84	лв.
3.	РАБОТНИК I ст.	ч.ч.	0.045	3.00	1.000	0.14	лв.
4.	МОЗАЙКАДЖИЯ III ст. (доп.2см)	ч.ч.	0.416	3.00	1.000	1.25	лв.
5.	МОЗАЙКАДЖИЯ II ст. (доп.2см)	ч.ч.	0.139	3.00	1.000	0.42	лв.
						3.49	лв.
ДОП.РАЗХОДИ:							
	м-ция		40.00 %	0.00			
	труд		100.00 %	3.49			
	доп.р-ди (вс.)					3.49	лв.
	печалба		8.00 %			0.90	лв.
<b>ВСИЧКО:</b>						<b>12.11</b>	<b>лв.</b>

**Анализ \*000000006**

**п.19,77,139Настилка от плочи  
гранитогрес на лепило  
за 1 м2**

МАТЕРИАЛИ		р.н.	цена	коэф.	ст-ст		
1.	ЛЕПИЛОБаумакол бейсик-25кг	кг	5.000	0.28	1.080	1.51	лв.
2.	ФУГОМАСА	кг	0.600	4.90	1.080	3.18	лв.
3.	ВОДА	м3	0.010	0.00	1.080	0.00	лв.
4.	ГРАНИТОГРЕС	м2	1.140	15.00	1.080	18.47	лв.
						23.16	лв.

1.	ТРУД НАСТИЛКАДЖИЯ III ст.	ч.ч.	2.588	3.00	1.000	7.76	ЛВ.
						7.76	ЛВ.
	ДОП.РАЗХОДИ:						
	м-ция		40.00 %	0.00			
	труд		100.00 %	7.76			
	доп.р-ди (вс.)					7.76	ЛВ.
	печалба		8.00 %			3.09	ЛВ.
	<b>ВСИЧКО:</b>					<b>41.77</b>	<b>ЛВ.</b>

**Анализ \*000000005**

**гранитогрес по вътр.подпр.первази с  
ш.30см  
за 1 м2**

МАТЕРИАЛИ		р.н.	цена	коэф.	ст-ст		
1.	ЛЕПИЛОБаумакол бейсик-25кг	кг	5.000	0.28	1.080	1.51	ЛВ.
2.	ФУГОМАСА	кг	0.600	4.90	1.080	3.18	ЛВ.
3.	ВОДА	м3	0.010	0.00	1.080	0.00	ЛВ.
4.	ГРАНИТОГРЕС	м2	1.140	15.00	1.080	18.47	ЛВ.
						23.16	ЛВ.
1.	ТРУД НАСТИЛКАДЖИЯ III ст.	ч.ч.	2.588	3.00	1.000	7.76	ЛВ.
						7.76	ЛВ.
	ДОП.РАЗХОДИ:						
	м-ция		40.00 %	0.00			
	труд		100.00 %	7.76			
	доп.р-ди (вс.)					7.76	ЛВ.
	печалба		8.00 %			3.09	ЛВ.
	<b>ВСИЧКО:</b>					<b>41.77</b>	<b>ЛВ.</b>

**Анализ \*000000024**

**п.21,146Д-ка и монтаж на алум.лайстни  
по подпрозоречна облицовка  
за 1 м**

МАТЕРИАЛИ		р.н.	цена	коэф.	ст-ст		
1.	ПРОФИЛ ЗАОБЛЕН АЛУМИНИЕВ	м	1.030	2.40	1.080	2.67	ЛВ.
2.	РАПИДНИ ВИНТОВЕ 5/15 ММ	бр.	3.000	0.01	1.080	0.03	ЛВ.
3.	СТРОИТЕЛНИ ДЮБЕЛИ	бр.	2.000	0.24	1.080	0.52	ЛВ.
						3.22	ЛВ.
1.	ТРУД ГИПСАДЖИЯ I ст.	ч.ч.	0.370	3.00	1.000	1.11	ЛВ.
						1.11	ЛВ.
	ДОП.РАЗХОДИ:						
	м-ция		40.00 %	0.00			
	труд		100.00 %	1.11			
	доп.р-ди (вс.)					1.11	ЛВ.
	печалба		8.00 %			0.44	ЛВ.
	<b>ВСИЧКО:</b>					<b>5.88</b>	<b>ЛВ.</b>

**Анализ \*000000004**  
**п.22,140Первази от гранитогрес с**  
**височина 7см**  
**за 1 м**

	МАТЕРИАЛИ	р.н.	цена	коэф.	ст-ст		
1.	ГРАНИТОГРЕС	м2	0.100	15.00	1.080	1.62	ЛВ.
2.	ТЕРАЗИД	кг	1.000	0.40	1.080	0.43	ЛВ.
3.	ФУГОМАСА АКВАСТАТИК	кг	0.360	4.90	1.080	1.91	ЛВ.
						3.96	ЛВ.
	ТРУД						
1.	ПЛОЧКАДЖИЯ III ст. (8102121050)	ч.ч.	0.843	3.00	1.000	2.53	ЛВ.
						2.53	ЛВ.
	ДОП.РАЗХОДИ:						
	м-ция		40.00 %	0.00			
	труд		100.00 %	2.53			
	доп.р-ди (вс.)					2.53	ЛВ.
	печалба		8.00 %			0.72	ЛВ.
	<b>ВСИЧКО:</b>					<b>9.74</b>	<b>ЛВ.</b>

**Анализ 8102307110**  
**прозорци 1/2 отваряеми с вертикална и**  
**хоризонтална ос на въртене,**  
**стъклопакет <02-30-105>**  
**за 1 м2**

	МАТЕРИАЛИ	р.н.	цена	коэф.	ст-ст		
1.	БОЛТОВЕ 6/70	бр.	8.000	0.08	1.080	0.69	ЛВ.
2.	ПЯНА МОНТАЖНА	бр.	0.150	7.60	1.080	1.23	ЛВ.
	РВС ПРОЗОРЦИ 1/2 ОТВАРЯЕМИ						
3.	ХОР.И ВЕРТ.ОС, СТЬКЛОПАК	м2	1.000	79.72	1.080	86.10	ЛВ.
						88.02	ЛВ.
	ТРУД						
1.	РАБОТНИК I ст.	ч.ч.	1.796	3.00	1.000	5.39	ЛВ.
						5.39	ЛВ.
	ДОП.РАЗХОДИ:						
	м-ция		40.00 %	0.00			
	труд		100.00 %	5.39			
	доп.р-ди (вс.)					5.39	ЛВ.
	печалба		8.00 %			7.90	ЛВ.
	<b>ВСИЧКО:</b>					<b>106.70</b>	<b>ЛВ.</b>

**Анализ 8414851000**  
**п.24,151Обръщане около новомонт.**  
**дограма вън и вътре ш. страница 25см**  
**за 1 м**

	МАТЕРИАЛИ	р.н.	цена	коэф.	ст-ст		
1.	ЦИМЕНТ М 350 /В ТОРБИ/	кг	0.250	0.20	1.080	0.05	ЛВ.
2.	ВОДА	м3	0.003	0.00	1.080	0.00	ЛВ.
3.	ТЕРАЗИД	кг	1.000	0.40	1.080	0.43	ЛВ.
4.	МРЕЖА СТЬКЛОФИБЪРНА	м2	0.250	0.75	1.080	0.20	ЛВ.
						0.68	ЛВ.
	ТРУД						
1.	РАБОТНИК I ст.	ч.ч.	0.476	3.00	1.000	1.43	ЛВ.
						1.43	ЛВ.
	ДОП.РАЗХОДИ:						

м-ция	40.00 %	0.00				
труд	100.00 %	1.43				
доп.р-ди (вс.)					1.43	ЛВ.
печалба	8.00 %				0.28	ЛВ.
<b>ВСИЧКО:</b>					<b>3.82</b>	<b>ЛВ.</b>

**Анализ 8414852000**  
**п.25,26,115,149**Оформяне отвор за врата  
с вароцим. мазилка зид 25см/12,5см  
за 1 м2

МАТЕРИАЛИ		р.н.	цена	коэф.	ст-ст		
1.	ЦИМЕНТ М 350 /В ТОРБИ/	кг	0.250	0.20	1.080	0.05	ЛВ.
2.	ВОДА	м3	0.003	0.00	1.080	0.00	ЛВ.
3.	ВАРОЦИМЕНТОВ Р-Р М 100 1:5,5:18	м3	0.015	97.98	1.080	1.59	ЛВ.
						1.64	ЛВ.
ТРУД							
1.	РАБОТНИК I ст.	ч.ч.	0.712	3.00	1.000	2.13	ЛВ.
2.	РАБОТНИК III ст.	ч.ч.	0.712	3.00	1.000	2.13	ЛВ.
						4.26	ЛВ.
ДОП.РАЗХОДИ:							
м-ция	40.00 %	0.00					
труд	100.00 %	4.26					
доп.р-ди (вс.)						4.26	ЛВ.
печалба	8.00 %					0.81	ЛВ.
<b>ВСИЧКО:</b>						<b>10.97</b>	<b>ЛВ.</b>

**Анализ 8102162160**  
**п.27,144** Трикратно боядисване по нови  
стени с цветен латекс  
за 1 м2

МАТЕРИАЛИ		р.н.	цена	коэф.	ст-ст		
1.	БОЯ ЛАТЕКСОВА	кг	0.370	1.69	1.080	0.68	ЛВ.
2.	ШКУРКА	бр.	0.250	0.75	1.080	0.20	ЛВ.
						0.88	ЛВ.
ТРУД							
1.	РАБОТНИК I ст.	ч.ч.	0.165	3.00	1.000	0.50	ЛВ.
2.	БОЯДЖИЯ II ст.	ч.ч.	0.394	3.00	1.000	1.18	ЛВ.
3.	БОЯДЖИЯ III ст.	ч.ч.	0.262	3.00	1.000	0.79	ЛВ.
						2.47	ЛВ.
ДОП.РАЗХОДИ:							
м-ция	40.00 %	0.00					
труд	100.00 %	2.47					
доп.р-ди (вс.)						2.47	ЛВ.
печалба	8.00 %					0.47	ЛВ.
<b>ВСИЧКО:</b>						<b>6.29</b>	<b>ЛВ.</b>

**Анализ \*000000007**  
**п.28,150** Доставка и монтаж на  
вътрешна врата от MDF 90/200  
комплект с каса ,первази, дръжки и  
секретна брава за зид с дебелина 25 см.  
за 1 бр.

МАТЕРИАЛИ		р.н.	цена	коэф.	ст-ст		
1.	БОЛТОВЕ 6/70	бр.	8.000	0.08	1.080	0.69	ЛВ.

2.	ВРАТА ВЪТР.90/200, MDF	бр.	1.000	240.00	1.080	259.20	ЛВ.
3.	ПЯНА МОНТАЖНА	бр.	1.000	7.60	1.080	8.21	ЛВ.
						268.10	ЛВ.
	ТРУД						
1.	ЖЕЛЕЗАР III ст.	ч.ч.	1.796	3.00	1.000	5.39	ЛВ.
2.	ЖЕЛЕЗАР II ст.	ч.ч.	3.592	3.00	1.000	10.78	ЛВ.
3.	РАБОТНИК I ст.	ч.ч.	1.796	3.00	1.000	5.39	ЛВ.
						21.56	ЛВ.
	ДОП.РАЗХОДИ:						
	м-ция		40.00 %	0.00			
	труд		100.00 %	21.56			
	доп.р-ди (вс.)					21.56	ЛВ.
	печалба		8.00 %			24.90	ЛВ.
	<b>ВСИЧКО:</b>					<b>336.12</b>	<b>ЛВ.</b>

**Анализ 8102307130**  
**п.29Д-ка и м-ж врата ал.70/200, лам.**  
**ПДЧ к-т секр.брава, дръжки (мярка**  
**за 1 м2**

	МАТЕРИАЛИ						
1.	ПЯНА МОНТАЖНА	бр.	1.000	7.60	1.080	8.21	ЛВ.
2.	ВРАТА АЛ.70/200, ЛАМ. ПДЧк-т						
	секр.брава, дръжки	м2	1.000	153.00	1.080	165.24	ЛВ.
						173.45	ЛВ.
	ТРУД						
1.	ЖЕЛЕЗАР III ст.	ч.ч.	1.796	3.00	1.000	5.39	ЛВ.
2.	РАБОТНИК I ст.	ч.ч.	1.000	3.00	1.000	3.00	ЛВ.
						8.39	ЛВ.
	ДОП.РАЗХОДИ:						
	м-ция		40.00 %	0.00			
	труд		100.00 %	8.39			
	доп.р-ди (вс.)					8.39	ЛВ.
	печалба		8.00 %			15.22	ЛВ.
	<b>ВСИЧКО:</b>					<b>205.45</b>	<b>ЛВ.</b>

**Анализ 8102307120**  
**п.30Преградна стена с височина 3.40 м.**  
**от алуминий студен профил и единично**  
**стъкло, с вградена врата двукрила**  
**200/200см.**  
**за 1 м2**

	МАТЕРИАЛИ						
1.	БОЛТОВЕ 6/70	бр.	8.000	0.08	1.080	0.69	ЛВ.
2.	ПРЕГР. СТЕНА Н=3,4м ал.ст. пр. ед.стък						
	вг.врата 2/2м	м2	1.000	68.00	1.080	73.44	ЛВ.
						74.13	ЛВ.
	ТРУД						
1.	ЖЕЛЕЗАР III ст.	ч.ч.	1.796	3.00	1.000	5.39	ЛВ.
2.	РАБОТНИК I ст.	ч.ч.	1.000	3.00	1.000	3.00	ЛВ.
						8.39	ЛВ.
	ДОП.РАЗХОДИ:						
	м-ция		40.00 %	0.00			
	труд		100.00 %	8.39			
	доп.р-ди (вс.)					8.39	ЛВ.
	печалба		8.00 %			7.27	ЛВ.
	<b>ВСИЧКО:</b>					<b>98.18</b>	<b>ЛВ.</b>



**Анализ \*000000008**

**п.31.Леки преградни стени от алуминий студен профил и единично стъкло с височина 2,10 м. врата 90/200 за 1 м2**

		р.н.	цена	коэф.	ст-ст	
1.	МАТЕРИАЛИ БОЛТОВЕ 6/70	бр.	8.000	0.08	1.080	0.69 лв.
	ПРЕГР СЕНА					
2.	H=2,1 мал.ст.проф.ед.стъкло вг.вр 90/200	м2	1.000	65.00	1.080	70.20 лв. 70.89 лв.
	ТРУД					
1.	ЖЕЛЕЗАР III ст.	ч.ч.	1.796	3.00	1.000	5.39 лв.
2.	РАБОТНИК I ст.	ч.ч.	1.796	3.00	1.000	5.39 лв. 10.78 лв.
	ДОП.РАЗХОДИ:					
	м-ция		40.00 %	0.00		
	труд		100.00 %	10.78		
	доп.р-ди (вс.)					10.78 лв.
	печалба		8.00 %			7.40 лв.
	<b>ВСИЧКО:</b>					<b>99.85 лв.</b>

**Анализ \*000000009**

**п.32.Алуминиева двукрила врата студен проф. и единично стъкло за 1 м2**

		р.н.	цена	коэф.	ст-ст	
1.	МАТЕРИАЛИ БОЛТОВЕ 6/70	бр.	8.000	0.08	1.080	0.69 лв.
	Ал. двукрила врата студен проф. и ед. стъкло	м2	1.000	108.00	1.080	116.64 лв. 117.33 лв.
	ТРУД					
1.	ЖЕЛЕЗАР III ст.	ч.ч.	1.796	3.00	1.000	5.39 лв.
2.	РАБОТНИК I ст.	ч.ч.	1.000	3.00	1.000	3.00 лв. 8.39 лв.
	ДОП.РАЗХОДИ:					
	м-ция		40.00 %	0.00		
	труд		100.00 %	8.39		
	доп.р-ди (вс.)					8.39 лв.
	печалба		8.00 %			10.73 лв.
	<b>ВСИЧКО:</b>					<b>144.84 лв.</b>

**Анализ 8102307400**

**п.33Д-ка и монтаж на автомати за самозатваряне на ал. вѓтр.врати за 1 бр.**

		р.н.	цена	коэф.	ст-ст	
1.	МАТЕРИАЛИ АВТОМАТ за самозатваряне на ал. вѓтр.врати	бр.	1.000	60.00	1.080	64.80 лв. 64.80 лв.
	ТРУД					
1.	РАБОТНИК I ст. (/2)	ч.ч.	5.390	3.00	1.000	16.17 лв. 16.17 лв.

## ДОП.РАЗХОДИ:

м-ция	40.00 %	0.00				
труд	100.00 %	16.17				
доп.р-ди (вс.)					16.17	ЛВ.
печалба	8.00 %				7.77	ЛВ.
<b>ВСИЧКО:</b>					<b>104.91</b>	<b>ЛВ.</b>

## Анализ 8102162120

п.34Блажна боя по мет. врати  
за 1 м2

		р.н.	цена	коэф.	ст-ст		
1.	МАТЕРИАЛИ						
	БОЯ БЛАЖНА	кг	0.223	6.72	1.080	1.62	ЛВ.
2.	ШКУРКА	бр.	0.820	0.75	1.080	0.66	ЛВ.
						2.28	ЛВ.
	ТРУД						
1.	БОЯДЖИЯ III ст.	ч.ч.	0.047	3.00	1.000	0.14	ЛВ.
2.	БОЯДЖИЯ II ст.	ч.ч.	0.236	3.00	1.000	0.71	ЛВ.
3.	РАБОТНИК I ст.	ч.ч.	0.083	3.00	1.000	0.25	ЛВ.
						1.10	ЛВ.

## ДОП.РАЗХОДИ:

м-ция	40.00 %	0.00				
труд	100.00 %	1.10				
доп.р-ди (вс.)					1.10	ЛВ.
печалба	8.00 %				0.36	ЛВ.
<b>ВСИЧКО:</b>					<b>4.84</b>	<b>ЛВ.</b>

## Анализ 8102132020

п.35Вътрешна гипсова мазилка по  
за 1 м2

		р.н.	цена	коэф.	ст-ст		
1.	МАТЕРИАЛИ						
	ВАРОЦИМЕНТОВ Р-Р М 100 1:5,5:18	м3	0.015	97.98	1.080	1.59	ЛВ.
2.	ВОДА	м3	0.005	0.00	1.080	0.00	ЛВ.
3.	ГИПСОВА МАЗИЛКА	кг	3.000	1.00	1.080	3.24	ЛВ.
						4.83	ЛВ.
	ТРУД						
1.	МАЗАЧ III ст.	ч.ч.	0.958	3.00	1.000	2.87	ЛВ.
2.	РАБОТНИК I ст.	ч.ч.	0.204	3.00	1.000	0.61	ЛВ.
3.	МАЗАЧ II ст.	ч.ч.	0.479	3.00	1.000	1.44	ЛВ.
						4.92	ЛВ.

## ДОП.РАЗХОДИ:

м-ция	40.00 %	0.00				
труд	100.00 %	4.92				
доп.р-ди (вс.)					4.92	ЛВ.
печалба	8.00 %				1.17	ЛВ.
<b>ВСИЧКО:</b>					<b>15.84</b>	<b>ЛВ.</b>

## Анализ 8102415700

п.36,123,152Д-ка и монтаж прех. лаясна  
за настилки на различни нива  
за 1 м

		р.н.	цена	коэф.	ст-ст		
1.	МАТЕРИАЛИ						
	РАПИДНИ ВИНТОВЕ 5/15 ММ	бр.	3.000	0.01	1.080	0.03	ЛВ.

2.	ЛАЙСТНИ за настилки на разл. нива	м	1.020	2.40	1.080	2.64	лв.
3.	СТРОИТЕЛНИ ДЮБЕЛИ	бр.	2.000	0.24	1.080	0.52	лв.
						3.19	лв.
<b>МЕХАНИЗАЦИЯ</b>							
1.	АСАНСЬОРНА ВДИГАЧКА	мсм	0.002	0.00	1.000	0.00	лв.
						0.00	лв.
<b>ТРУД</b>							
1.	ДЪРВОДЕЛЕЦ III ст.	ч.ч.	0.024	3.00	1.000	0.07	лв.
2.	ДЪРВОДЕЛЕЦ II ст.	ч.ч.	0.032	3.00	1.000	0.10	лв.
						0.17	лв.
<b>ДОП.РАЗХОДИ:</b>							
	м-ция		40.00 %	0.00			
	труд		100.00 %	0.17			
	доп.р-ди (вс.)					0.17	лв.
	печалба		8.00 %			0.28	лв.
	<b>ВСИЧКО:</b>					<b>3.81</b>	<b>лв.</b>

**Анализ 8415700000**  
**п.37,156** Външни подпрозоречни поли от  
**прахово бояд. ламарина**  
**за 1 м2**

<b>МАТЕРИАЛИ</b>		р.н.	цена	коэф.	ст-ст		
1.	ЛАМАРИНА ПРАХОВО БОЯДИСАНА	м2	1.140	18.00	1.080	22.16	лв.
2.	СИЛИКОН	бр.	0.200	7.80	1.080	1.68	лв.
3.	НИТОВЕ /ТИП ПОП/	кг	0.050	2.52	1.080	0.14	лв.
						23.98	лв.
<b>ТРУД</b>							
1.	РАБОТНИК II ст.	ч.ч.	0.985	3.00	1.000	2.96	лв.
						2.96	лв.
<b>ДОП.РАЗХОДИ:</b>							
	м-ция		40.00 %	0.00			
	труд		100.00 %	2.96			
	доп.р-ди (вс.)					2.96	лв.
	печалба		8.00 %			2.39	лв.
	<b>ВСИЧКО:</b>					<b>32.29</b>	<b>лв.</b>

**Анализ \*000000010**  
**п.38,120,157** Блажна боя по радиатори  
**двукратно**  
**за 1 м2**

<b>МАТЕРИАЛИ</b>		р.н.	цена	коэф.	ст-ст		
1.	БОЯ БЛАЖНА	кг	0.223	6.72	1.080	1.62	лв.
2.	ШКУРКА	бр.	0.820	0.75	1.080	0.66	лв.
						2.28	лв.
<b>ТРУД</b>							
1.	БОЯДЖИЯ III ст.	ч.ч.	0.047	3.00	1.000	0.14	лв.
2.	БОЯДЖИЯ II ст.	ч.ч.	0.236	3.00	1.000	0.71	лв.
3.	РАБОТНИК I ст.	ч.ч.	0.083	3.00	1.000	0.25	лв.
						1.10	лв.
<b>ДОП.РАЗХОДИ:</b>							
	м-ция		40.00 %	0.00			
	труд		100.00 %	1.10			
	доп.р-ди (вс.)					1.10	лв.
	печалба		8.00 %			0.36	лв.
	<b>ВСИЧКО:</b>					<b>4.84</b>	<b>лв.</b>

Анализ \*000000011

п.39,158Блажна боя по гръби двукратно  
за 1 м2

		р.н.	цена	коэф.	ст-ст	
1.	МАТЕРИАЛИ					
	БОЯ БЛАЖНА	кг	0.223	6.72	1.080	1.62 лв.
2.	ШКУРКА	бр.	0.820	0.75	1.080	0.66 лв.
						2.28 лв.
	ТРУД					
1.	БОЯДЖИЯ III ст.	ч.ч.	0.047	3.00	1.000	0.14 лв.
2.	БОЯДЖИЯ II ст.	ч.ч.	0.236	3.00	1.000	0.71 лв.
3.	РАБОТНИК I ст.	ч.ч.	0.083	3.00	1.000	0.25 лв.
						1.10 лв.
	ДОП.РАЗХОДИ:					
	м-ция		40.00 %	0.00		
	труд		100.00 %	1.10		
	доп.р-ди (вс.)					1.10 лв.
	печалба		8.00 %			0.36 лв.
	<b>ВСИЧКО:</b>					<b>4.84 лв.</b>

Анализ \*000000012

п.40,122,155Доставка и монтаж  
комарници  
за 1 м2

		р.н.	цена	коэф.	ст-ст	
1.	МАТЕРИАЛИ					
	ОТВАРЯЕМИ КОМАРНИЦИ	м2	1.000	13.60	1.080	14.69 лв.
						14.69 лв.
	ТРУД					
1.	РАБОТНИК I ст.	ч.ч.	0.180	3.00	1.000	0.54 лв.
						0.54 лв.
	ДОП.РАЗХОДИ:					
	м-ция		40.00 %	0.00		
	труд		100.00 %	0.54		
	доп.р-ди (вс.)					0.54 лв.
	печалба		8.00 %			1.26 лв.
	<b>ВСИЧКО:</b>					<b>17.03 лв.</b>

Анализ \*000000013

п.41,124,159Доставка и монтаж на  
радиаторни декоративни решетки  
за 1 м2

		р.н.	цена	коэф.	ст-ст	
1.	МАТЕРИАЛИ					
	РАДИАТОРНИ ДЕКОРАТИВНИ РЕШЕТКИ	м2	1.000	21.00	1.080	22.68 лв.
						22.68 лв.
	ТРУД					
1.	РАБОТНИК I ст.	ч.ч.	0.650	3.00	1.000	1.95 лв.
						1.95 лв.
	ДОП.РАЗХОДИ:					
	м-ция		40.00 %	0.00		
	труд		100.00 %	1.95		
	доп.р-ди (вс.)					1.95 лв.
	печалба		8.00 %			2.13 лв.
	<b>ВСИЧКО:</b>					<b>28.71 лв.</b>

Анализ \*000000014

п.42,81,125,160 Окончателно почистване  
и измиване на обекта ТНС1/430  
за 1 м2

		р.н.	цена	коэф.	ст-ст		
1.	ТРУД товарач I ст. (01-03-00-00-430)	ч.ч.	0.340	3.00	1.000	1.02 1.02	ЛВ. ЛВ.
	ДОП.РАЗХОДИ:						
	м-ция		40.00 %	0.00			
	труд		100.00 %	1.02			
	доп.р-ди (вс.)					1.02	ЛВ.
	печалба		8.00 %			0.16	ЛВ.
	<b>ВСИЧКО:</b>					<b>2.20</b>	<b>ЛВ.</b>

Анализ \*000000015

п.43 Пренос на 10 м. вертикално по  
стълби нагоре и 50 м. хоризонтално на  
строителни материали  
за 1 тона

		р.н.	цена	коэф.	ст-ст		
1.	ТРУД товарач I ст. (01-01-01-00-032 вертикално 10м нагоре)	ч.ч.	11.600	3.00	1.000	34.80	ЛВ.
2.	товарач I ст. (01-01-01-00-032 хор.50м)	ч.ч.	2.680	3.00	1.000	8.04	ЛВ.
						42.84	ЛВ.
	ДОП.РАЗХОДИ:						
	м-ция		40.00 %	0.00			
	труд		100.00 %	42.84			
	доп.р-ди (вс.)					42.84	ЛВ.
	печалба		8.00 %			6.85	ЛВ.
	<b>ВСИЧКО:</b>					<b>92.53</b>	<b>ЛВ.</b>

Анализ 8440059000

п.45 Демонтаж смесителна батерия  
за 1 бр.

		р.н.	цена	коэф.	ст-ст		
1.	ТРУД РАБОТНИК II ст.	ч.ч.	0.225	3.00	1.000	0.68	ЛВ.
2.	РАБОТНИК I ст.	ч.ч.	0.225	3.00	1.000	0.68	ЛВ.
						1.36	ЛВ.
	ДОП.РАЗХОДИ:						
	м-ция		40.00 %	0.00			
	труд		100.00 %	1.36			
	доп.р-ди (вс.)					1.36	ЛВ.
	печалба		8.00 %			0.22	ЛВ.
	<b>ВСИЧКО:</b>					<b>2.94</b>	<b>ЛВ.</b>

**Анализ 8461100000**  
**п.46 Демонтаж мивка, вкл. сифона и конзолите**  
**за 1 бр.**

		р.н.	цена	коэф.	ст-ст	
1.	ТРУД РАБОТНИК II ст.	ч.ч. 0.450	3.00	1.000	1.35	ЛВ.
					1.35	ЛВ.
	<b>ДОП.РАЗХОДИ:</b>					
	м-ция	40.00 %	0.00			
	труд	100.00 %	1.35			
	доп.р-ди (вс.)				1.35	ЛВ.
	печалба	8.00 %			0.22	ЛВ.
	<b>ВСИЧКО:</b>				<b>2.92</b>	<b>ЛВ.</b>

**Анализ 8440478000**  
**п.47 Демонтаж писоар**  
**за 1 бр.**

		р.н.	цена	коэф.	ст-ст	
1.	ТРУД РАБОТНИК I ст.	ч.ч. 0.618	3.00	1.000	1.85	ЛВ.
2.	ТРУД РАБОТНИК II ст.	ч.ч. 0.618	3.00	1.000	1.85	ЛВ.
					3.70	ЛВ.
	<b>ДОП.РАЗХОДИ:</b>					
	м-ция	40.00 %	0.00			
	труд	100.00 %	3.70			
	доп.р-ди (вс.)				3.70	ЛВ.
	печалба	8.00 %			0.59	ЛВ.
	<b>ВСИЧКО:</b>				<b>7.99</b>	<b>ЛВ.</b>

**Анализ 8440386000**  
**п.48 Демонтаж клозетно седало тип моноблок**  
**за 1 бр.**

		р.н.	цена	коэф.	ст-ст	
1.	ТРУД РАБОТНИК II ст.	ч.ч. 1.519	3.00	1.000	4.56	ЛВ.
2.	ТРУД РАБОТНИК I ст.	ч.ч. 1.519	3.00	1.000	4.56	ЛВ.
					9.12	ЛВ.
	<b>ДОП.РАЗХОДИ:</b>					
	м-ция	40.00 %	0.00			
	труд	100.00 %	9.12			
	доп.р-ди (вс.)				9.12	ЛВ.
	печалба	8.00 %			1.46	ЛВ.
	<b>ВСИЧКО:</b>				<b>19.70</b>	<b>ЛВ.</b>

**Анализ 8440010000**  
**п.49 Демонтаж вътрешен водопровод от поц. гръби 1/2"**  
**за 1 м**

		р.н.	цена	коэф.	ст-ст	
1.	ТРУД РАБОТНИК II ст.	ч.ч. 0.213	3.00	1.000	0.64	ЛВ.
2.	ТРУД РАБОТНИК I ст.	ч.ч. 0.215	3.00	1.000	0.64	ЛВ.
					1.28	ЛВ.
	<b>ДОП.РАЗХОДИ:</b>					

м-ция	40.00 %	0.00				
труд	100.00 %	1.28				
доп.р-ди (вс.)					1.28	ЛВ.
печалба	8.00 %				0.20	ЛВ.
<b>ВСИЧКО:</b>					<b>2.76</b>	<b>ЛВ.</b>

**Анализ 8470423000**  
**п.50Демонтаж СК 1/2"**  
**за 1 бр.**

1.	ТРУД		р.н.	цена	коэф.	ст-ст	
	РАБОТНИК I ст.	ч.ч.	0.223	3.00	1.000	0.67	ЛВ.
2.	РАБОТНИК III ст.	ч.ч.	0.223	3.00	1.000	0.67	ЛВ.
						1.34	ЛВ.
	<b>ДОП.РАЗХОДИ:</b>						
	м-ция		40.00 %	0.00			
	труд		100.00 %	1.34			
	доп.р-ди (вс.)					1.34	ЛВ.
	печалба		8.00 %			0.21	ЛВ.
	<b>ВСИЧКО:</b>					<b>2.89</b>	<b>ЛВ.</b>

**Анализ 8104136110**  
**п.51Направа на вътрешно работно**  
**скеле за ремонт**  
**за 1 м3**

1.	МАТЕРИАЛИ		р.н.	цена	коэф.	ст-ст	
	ТРЪБНО СКЕЛЕ	м2	1.000	2.19	1.080	2.37	ЛВ.
						2.37	ЛВ.
	<b>ТРУД</b>						
1.	РАБОТНИК III ст.	ч.ч.	0.078	3.00	1.000	0.23	ЛВ.
2.	РАБОТНИК I ст.	ч.ч.	0.720	3.00	1.000	2.16	ЛВ.
3.	РАБОТНИК II ст.	ч.ч.	0.305	3.00	1.000	0.92	ЛВ.
						3.31	ЛВ.
	<b>ДОП.РАЗХОДИ:</b>						
	м-ция		40.00 %	0.00			
	труд		100.00 %	3.31			
	доп.р-ди (вс.)					3.31	ЛВ.
	печалба		8.00 %			0.72	ЛВ.
	<b>ВСИЧКО:</b>					<b>9.71</b>	<b>ЛВ.</b>

**Анализ 8440014000**  
**п.52Демонтаж вътрешен водопровод от**  
**поц. тръби 1 1/2"**  
**за 1 м**

1.	ТРУД		р.н.	цена	коэф.	ст-ст	
	РАБОТНИК II ст.	ч.ч.	0.243	3.00	1.000	0.73	ЛВ.
2.	РАБОТНИК I ст.	ч.ч.	0.244	3.00	1.000	0.73	ЛВ.
						1.46	ЛВ.
	<b>ДОП.РАЗХОДИ:</b>						
	м-ция		40.00 %	0.00			
	труд		100.00 %	1.46			
	доп.р-ди (вс.)					1.46	ЛВ.
	печалба		8.00 %			0.23	ЛВ.
	<b>ВСИЧКО:</b>					<b>3.15</b>	<b>ЛВ.</b>

Анализ \*000000016  
п.53 Демонтаж СК 1 1/2"  
за 1 бр.

		р.н.	цена	коэф.	ст-ст	
1.	ТРУД РАБОТНИК I ст.	ч.ч. 0.223	3.00	1.000	0.67	лв.
2.	РАБОТНИК III ст.	ч.ч. 0.223	3.00	1.000	0.67	лв.
					1.34	лв.
<b>ДОП.РАЗХОДИ:</b>						
	м-ция	40.00 %	0.00			
	труд	100.00 %	1.34			
	доп.р-ди (вс.)				1.34	лв.
	печалба	8.00 %			0.21	лв.
	<b>ВСИЧКО:</b>				<b>2.89</b>	<b>лв.</b>

Анализ 8440016000  
п.54 Демонтаж вътрешен водопровод от  
поц. тръби 2 1/2"  
за 1 м

		р.н.	цена	коэф.	ст-ст	
1.	ТРУД РАБОТНИК II ст.	ч.ч. 0.282	3.00	1.000	0.85	лв.
2.	РАБОТНИК I ст.	ч.ч. 0.282	3.00	1.000	0.85	лв.
					1.70	лв.
<b>ДОП.РАЗХОДИ:</b>						
	м-ция	40.00 %	0.00			
	труд	100.00 %	1.70			
	доп.р-ди (вс.)				1.70	лв.
	печалба	8.00 %			0.27	лв.
	<b>ВСИЧКО:</b>				<b>3.67</b>	<b>лв.</b>

Анализ \*000000017  
п.55 Демонтаж СК 2 1/2"  
за 1 бр.

		р.н.	цена	коэф.	ст-ст	
1.	ТРУД РАБОТНИК I ст.	ч.ч. 0.223	3.00	1.000	0.67	лв.
2.	РАБОТНИК III ст.	ч.ч. 0.223	3.00	1.000	0.67	лв.
					1.34	лв.
<b>ДОП.РАЗХОДИ:</b>						
	м-ция	40.00 %	0.00			
	труд	100.00 %	1.34			
	доп.р-ди (вс.)				1.34	лв.
	печалба	8.00 %			0.21	лв.
	<b>ВСИЧКО:</b>				<b>2.89</b>	<b>лв.</b>

Анализ 8470024000  
п.56 Демонтаж стоманени тръби за  
канализация  
за 1 кг

		р.н.	цена	коэф.	ст-ст	
1.	МАТЕРИАЛИ КИСЛОРОД	м3 0.052	1.40	1.080	0.08	лв.



						0.08	ЛВ.
1.	ТРУД РАБОТНИК I ст.	ч.ч.	0.052	3.00	1.000	0.16	ЛВ.
						0.16	ЛВ.
	ДОП.РАЗХОДИ:						
	м-ция		40.00 %	0.00			
	труд		100.00 %	0.16			
	доп.р-ди (вс.)					0.16	ЛВ.
	печалба		8.00 %			0.03	ЛВ.
	<b>ВСИЧКО:</b>					<b>0.43</b>	<b>ЛВ.</b>

**Анализ 8461600000**  
**п.57 Демонтаж подов сифон**  
**за 1 бр.**

1.	ТРУД РАБОТНИК II ст.	ч.ч.	р.н. 0.280	цена 3.00	коэф. 1.000	ст-ст 0.84	ЛВ.
						0.84	ЛВ.
	ДОП.РАЗХОДИ:						
	м-ция		40.00 %	0.00			
	труд		100.00 %	0.84			
	доп.р-ди (вс.)					0.84	ЛВ.
	печалба		8.00 %			0.13	ЛВ.
	<b>ВСИЧКО:</b>					<b>1.81</b>	<b>ЛВ.</b>

**Анализ 8482330000**  
**стени**  
**за 1 м2**

1.	ТРУД РАБОТНИК I ст.	ч.ч.	р.н. 0.340	цена 3.00	коэф. 1.000	ст-ст 1.02	ЛВ.
						1.02	ЛВ.
	ДОП.РАЗХОДИ:						
	м-ция		40.00 %	0.00			
	труд		100.00 %	1.02			
	доп.р-ди (вс.)					1.02	ЛВ.
	печалба		8.00 %			0.16	ЛВ.
	<b>ВСИЧКО:</b>					<b>2.20</b>	<b>ЛВ.</b>

**Анализ 8247531214**  
**п.59 Изкопаване улей 10/10 см в**  
**бетонови стени ръчно**  
**за 1 м**

1.	ТРУД КАНАЛДЖИЯ-ВОДОПРОВОДЧИК II ст.	ч.ч.	р.н. 0.840	цена 3.00	коэф. 1.000	ст-ст 2.52	ЛВ.
						2.52	ЛВ.
	ДОП.РАЗХОДИ:						
	м-ция		40.00 %	0.00			
	труд		100.00 %	2.52			
	доп.р-ди (вс.)					2.52	ЛВ.
	печалба		8.00 %			0.40	ЛВ.
	<b>ВСИЧКО:</b>					<b>5.44</b>	<b>ЛВ.</b>

Анализ \*000000018  
 п.60Изкопаване улей 5/5см в бетонови  
 стени ръчно  
 за 1 м

	ТРУД	р.н.	цена	коэф.	ст-ст	
1.	КАНАЛДЖИЯ-ВОДОПРОВОДЧИК II ст. ч.ч.	0.840	3.00	1.000	2.52	ЛВ.
					2.52	ЛВ.
	<b>ДОП.РАЗХОДИ:</b>					
	м-ция	40.00 %	0.00			
	труд	100.00 %	2.52			
	доп.р-ди (вс.)				2.52	ЛВ.
	печалба	8.00 %			0.40	ЛВ.
	<b>ВСИЧКО:</b>				<b>5.44</b>	<b>ЛВ.</b>

Анализ 8465600000  
 п.62Разрушаване на тухл.зидария 1/2  
 вкл. сваляне отпадъците  
 за 1 м2

	ТРУД	р.н.	цена	коэф.	ст-ст	
1.	РАБОТНИК I ст. ч.ч.	0.250	3.00	1.000	0.75	ЛВ.
					0.75	ЛВ.
	<b>ДОП.РАЗХОДИ:</b>					
	м-ция	40.00 %	0.00			
	труд	100.00 %	0.75			
	доп.р-ди (вс.)				0.75	ЛВ.
	печалба	8.00 %			0.12	ЛВ.
	<b>ВСИЧКО:</b>				<b>1.62</b>	<b>ЛВ.</b>

Анализ \*000000019  
 п.63,109Пренос на 15 м. вертикално  
 нагоре по стълби и 50 м. хоризонтално  
 на строителни материали  
 за 1 тона

	ТРУД	р.н.	цена	коэф.	ст-ст	
1.	товарач I ст. (01-01-01-00-032 вертикално 15м нагоре)	ч.ч.	13.500	3.00	1.000	40.50 ЛВ.
2.	товарач I ст. (01-01-01-00-032 хор.50м)	ч.ч.	2.680	3.00	1.000	8.04 ЛВ.
					48.54	ЛВ.
	<b>ДОП.РАЗХОДИ:</b>					
	м-ция	40.00 %	0.00			
	труд	100.00 %	48.54			
	доп.р-ди (вс.)				48.54	ЛВ.
	печалба	8.00 %			7.77	ЛВ.
	<b>ВСИЧКО:</b>				<b>104.85</b>	<b>ЛВ.</b>

**Анализ \*00000020**

надолу по стълби и на 100м.  
 хоризонтално, натоварване на  
 транспорт и превоз до склада на  
 възложителя на 10 км.на демонтирани  
 материали  
 за 1 м3

МАТЕРИАЛИ		р.н.	цена	коэф.	ст-ст		
1.	ПРЕВОЗ НА СТ. ОТПАДЪЦИ НА 10КМ*2ЛВ/КМ:8Т*2Т/М3	м3	1.000	5.00	1.000	5.00	ЛВ.
						5.00	ЛВ.
ТРУД							
1.	товарач I ст. (01-01-01-00-061вертик.)	ч.ч.	11.720	3.00	1.000	35.16	ЛВ.
2.	товарач I ст. (01-01-01-00-061хориз.)	ч.ч.	4.610	3.00	1.000	13.83	ЛВ.
3.	товарач I ст. (01-01-05-00-248)	ч.ч.	0.820	3.00	1.000	2.46	ЛВ.
						51.45	ЛВ.
ДОП.РАЗХОДИ:							
	м-ция		40.00 %	0.00			
	труд		100.00 %	51.45			
	доп.р-ди (вс.)					51.45	ЛВ.
	печалба		8.00 %			8.63	ЛВ.
	<b>ВСИЧКО:</b>					<b>116.53</b>	<b>ЛВ.</b>

**Анализ \*00000022**

п.65Пренос на 15 м вертикално надолу  
 по стълби и на 100м. хоризонтално,  
 натоварване на транспорт и превоз до  
 склада на възложителя на 7.5 км.на  
 демонтирани метални атериали  
 за 1 кг

МАТЕРИАЛИ		р.н.	цена	коэф.	ст-ст		
1.	ПРЕВОЗ НА СТ. ОТПАДЪЦИ НА7,5КМ*2ЛВ/КМ:8	кг	1.000	0.19	1.000	0.19	ЛВ.
						0.19	ЛВ.
ТРУД							
1.	товарач I ст. (01-01-01-00-032 вертикално 15м надолу)	ч.ч.	0.011	3.00	1.000	0.03	ЛВ.
2.	товарач I ст. (01-01-01-00-032 хор.100м)	ч.ч.	0.005	3.00	1.000	0.01	ЛВ.
						0.04	ЛВ.
ДОП.РАЗХОДИ:							
	м-ция		40.00 %	0.00			
	труд		100.00 %	0.04			
	доп.р-ди (вс.)					0.04	ЛВ.
	печалба		8.00 %			0.02	ЛВ.
	<b>ВСИЧКО:</b>					<b>0.29</b>	<b>ЛВ.</b>

**Анализ \*00000021**

п.66,111Пренос на строителни  
 отпадъци в чували на15 м вертикално  
 надолу по стълби и на  
 100м.хоризонтално, натоварване на  
 транспорт и превоз до депо на 12.5 км.  
 за 1 м3

МАТЕРИАЛИ		р.н.	цена	коэф.	ст-ст	
-----------	--	------	------	-------	-------	--

ПРЕВОЗ НА СТ. ОТПАДЪЦИ НА							
1.	12,5КМ*2ЛВ/КМ:8Т*2Т/МЗ	мЗ	1.000	6.25	1.000	6.25	ЛВ.
2.	ЧУВАЛ ПОЛИЕТИЛЕНОВ	бр.	20.000	0.40	1.080	8.64	ЛВ.
						14.89	ЛВ.
ТРУД							
1.	товарач I ст. (01-01-05-00-248)	ч.ч.	0.820	3.00	1.000	2.46	ЛВ.
2.	товарач I ст. (01-01-01-00-061вертик.)	ч.ч.	11.720	3.00	1.000	35.16	ЛВ.
3.	товарач I ст. (01-01-01-00-061хориз.)	ч.ч.	4.610	3.00	1.000	13.83	ЛВ.
4.	товарач I ст. (01-01-05-00-248)	ч.ч.	0.820	3.00	1.000	2.46	ЛВ.
						53.91	ЛВ.
ДОП.РАЗХОДИ:							
	м-ция		40.00 %	0.00			
	труд		100.00 %	53.91			
	доп.р-ди (вс.)					53.91	ЛВ.
	печалба		8.00 %			9.82	ЛВ.
	<b>ВСИЧКО:</b>					<b>132.53</b>	<b>ЛВ.</b>

#### Анализ 8102082440

##### п.67Зидария с газобетонни блокчета дебелина 125 на тънка фуга за 1 м2

МАТЕРИАЛИ							
1.	разтвор лепилен	кг	1.900	0.30	1.080	0.62	ЛВ.
2.	вода	мЗ	0.001	0.00	1.080	0.00	ЛВ.
3.	блокчета газобетонни гладки 600/125/250	бр.	6.700	2.70	1.080	19.54	ЛВ.
						20.16	ЛВ.
МЕХАНИЗАЦИЯ							
1.	вдигачка асансьорна	мсм	0.004	0.00	1.000	0.00	ЛВ.
						0.00	ЛВ.
ТРУД							
1.	зидар I ст.	ч.ч.	0.220	3.00	1.000	0.66	ЛВ.
2.	зидар I ст.	ч.ч.	0.220	3.00	1.000	0.66	ЛВ.
3.	зидар I ст.	ч.ч.	0.220	3.00	1.000	0.66	ЛВ.
4.	Работник I ст. I ст.	ч.ч.	0.210	3.00	1.000	0.63	ЛВ.
						2.61	ЛВ.
ДОП.РАЗХОДИ:							
	м-ция		40.00 %	0.00			
	труд		100.00 %	2.61			
	доп.р-ди (вс.)					2.61	ЛВ.
	печалба		8.00 %			2.03	ЛВ.
	<b>ВСИЧКО:</b>					<b>27.41</b>	<b>ЛВ.</b>

#### Анализ 8102082430

##### п.68Зидария с газобетонни блокчета дебелина 100 на тънка фуга за 1 м2

МАТЕРИАЛИ							
1.	разтвор лепилен	кг	1.500	0.30	1.080	0.49	ЛВ.
2.	вода	мЗ	0.001	0.00	1.080	0.00	ЛВ.
3.	блокчета газобетонни гладки 600/100/250	бр.	6.700	2.20	1.080	15.92	ЛВ.
						16.41	ЛВ.
МЕХАНИЗАЦИЯ							
1.	вдигачка асансьорна	мсм	0.004	0.00	1.000	0.00	ЛВ.
						0.00	ЛВ.
ТРУД							

1.	зидар I ст.	ч.ч.	0.253	3.00	1.000	0.76	ЛВ.
2.	зидар I ст.	ч.ч.	0.253	3.00	1.000	0.76	ЛВ.
3.	зидар I ст.	ч.ч.	0.253	3.00	1.000	0.76	ЛВ.
4.	Работник Iст. I ст.	ч.ч.	0.210	3.00	1.000	0.63	ЛВ.
						2.91	ЛВ.
<b>ДОП.РАЗХОДИ:</b>							
	м-ция		40.00 %	0.00			
	труд		100.00 %	2.91			
	доп.р-ди (вс.)					2.91	ЛВ.
	печалба		8.00 %			1.78	ЛВ.
	<b>ВСИЧКО:</b>					<b>24.01</b>	<b>ЛВ.</b>

**Анализ 8102051320**  
**п.69Кюфраж за бетонни стени, канали,**  
**парапети, асансьорни шахти с дебелина**  
**до 15 см**  
**за 1 м2**

<b>МАТЕРИАЛИ</b>		р.н.	цена	коэф.	ст-ст		
1.	БИЧМЕТА ИГЛОЛИСТНИ	м3	0.001	204.01	1.080	0.20	ЛВ.
2.	ПИРОНИ	кг	0.136	1.98	1.080	0.29	ЛВ.
3.	ДЪСКИ ИГЛОЛИСТНИ	м3	0.004	195.35	1.080	0.82	ЛВ.
4.	МАСЛО КОФРАЖНО	кг	0.100	1.18	1.080	0.13	ЛВ.
5.	ТЕЛ ГОРЕН	кг	0.010	1.46	1.080	0.02	ЛВ.
6.	ТРЪБНО СКЕЛЕ	м2	1.000	2.19	1.080	2.37	ЛВ.
						3.83	ЛВ.
<b>МЕХАНИЗАЦИЯ</b>							
1.	КРАН КУЛОВ КБ 160 2М	мсм	0.004	0.00	1.000	0.00	ЛВ.
						0.00	ЛВ.
<b>ТРУД</b>							
1.	РАБОТНИК I ст.	ч.ч.	0.394	3.00	1.000	1.18	ЛВ.
2.	ДЪРВОДЕЛЕЦ III ст.	ч.ч.	0.351	3.00	1.000	1.05	ЛВ.
3.	ДЪРВОДЕЛЕЦ II ст.	ч.ч.	0.657	3.00	1.000	1.97	ЛВ.
						4.20	ЛВ.
<b>ДОП.РАЗХОДИ:</b>							
	м-ция		40.00 %	0.00			
	труд		100.00 %	4.20			
	доп.р-ди (вс.)					4.20	ЛВ.
	печалба		8.00 %			0.98	ЛВ.
	<b>ВСИЧКО:</b>					<b>13.21</b>	<b>ЛВ.</b>

**Анализ 8102061020**  
**п.70Изработка и монтаж на армировка**  
**обикновена и средна сложност ф6-12**  
**мм. от стомана АI и АII**  
**за 1 кг**

<b>МАТЕРИАЛИ</b>		р.н.	цена	коэф.	ст-ст		
1.	ТЕЛ ГОРЕН	кг	0.003	1.46	1.080	0.00	ЛВ.
	СТОМАНА ФАСОНИРАНА N 6 12 ММ						
2.	ТИП А I и А II	кг	1.010	1.00	1.080	1.09	ЛВ.
						1.09	ЛВ.
<b>МЕХАНИЗАЦИЯ</b>							
1.	КРАН КУЛОВ КБ 160 2М	мсм		0.00	1.000	0.00	ЛВ.
						0.00	ЛВ.
<b>ТРУД</b>							
1.	АРМАТУРИСТ II ст.	ч.ч.	0.045	3.00	1.000	0.14	ЛВ.
2.	РАБОТНИК I ст.	ч.ч.	0.014	3.00	1.000	0.04	ЛВ.
3.	АРМАТУРИСТ III ст.	ч.ч.	0.010	3.00	1.000	0.03	ЛВ.

ДОП.РАЗХОДИ:					0.21	ЛВ.
м-ция		40.00 %	0.00			
труд		100.00 %	0.21			
доп.р-ди (вс.)					0.21	ЛВ.
печалба		8.00 %			0.12	ЛВ.
<b>ВСИЧКО:</b>					<b>1.63</b>	<b>ЛВ.</b>

**Анализ 8102071160**  
**п.71Полагане на армиран бетон клас**  
**B20 за колони, греди и др.**  
**за 1 м3**

	МАТЕРИАЛИ		р.н.	цена	коэф.	ст-ст	
1.	ВОДА	м3	0.100	0.00	1.080	0.00	ЛВ.
2.	БЕТОН В20	м3	1.015	90.84	1.080	99.58	ЛВ.
						99.58	ЛВ.
	МЕХАНИЗАЦИЯ						
1.	КРАН КУЛОВ КБ 160 2М	мсм	0.032	0.00	1.000	0.00	ЛВ.
						0.00	ЛВ.
	ТРУД						
1.	РАБОТНИК I ст.	ч.ч.	2.250	3.00	1.000	6.75	ЛВ.
2.	БЕТОНДЖИЯ II ст.	ч.ч.	1.709	3.00	1.000	5.13	ЛВ.
3.	БЕТОНДЖИЯ III ст.	ч.ч.	1.189	3.00	1.000	3.57	ЛВ.
						15.45	ЛВ.
	ДОП.РАЗХОДИ:						
	м-ция		40.00 %	0.00			
	труд		100.00 %	15.45			
	доп.р-ди (вс.)					15.45	ЛВ.
	печалба		8.00 %			10.44	ЛВ.
	<b>ВСИЧКО:</b>					<b>140.92</b>	<b>ЛВ.</b>

**Анализ 8116601110**  
**п.72Замонолитване улеи 10/10см с**  
**циментопясъчен разтвор**  
**за 1 м**

	МАТЕРИАЛИ		р.н.	цена	коэф.	ст-ст	
1.	РАЗТВОР ЦИМЕНТОПЯСЪЧЕН	м3	0.015	97.98	1.080	1.59	ЛВ.
						1.59	ЛВ.
	ТРУД						
1.	РАБОТНИК II ст.	ч.ч.	0.460	3.00	1.000	1.38	ЛВ.
						1.38	ЛВ.
	ДОП.РАЗХОДИ:						
	м-ция		40.00 %	0.00			
	труд		100.00 %	1.38			
	доп.р-ди (вс.)					1.38	ЛВ.
	печалба		8.00 %			0.35	ЛВ.
	<b>ВСИЧКО:</b>					<b>4.70</b>	<b>ЛВ.</b>

**Анализ 8102131030**  
**стени**  
**за 1 м2**

	МАТЕРИАЛИ		р.н.	цена	коэф.	ст-ст	
1.	ВАРОВ Р-Р 1:3	м3	0.003	81.56	1.080	0.26	ЛВ.

2.	ЦИМЕНТ М 350 /В ТОРБИ/	кг	0.440	0.20	1.080	0.10	ЛВ.
3.	ВАРОВ Р-Р 1:2	м3	0.010	87.10	1.080	0.94	ЛВ.
						1.30	ЛВ.
<b>МЕХАНИЗАЦИЯ</b>							
1.	АСАНСЬОРНА ВДИГАЧКА	мсм	0.008	0.00	1.000	0.00	ЛВ.
						0.00	ЛВ.
<b>ТРУД</b>							
1.	РАБОТНИК I ст.	ч.ч.	0.030	3.00	1.000	0.09	ЛВ.
2.	МАЗАЧ II ст.	ч.ч.	0.208	3.00	1.000	0.62	ЛВ.
3.	МАЗАЧ III ст.	ч.ч.	0.416	3.00	1.000	1.25	ЛВ.
						1.96	ЛВ.
<b>ДОП.РАЗХОДИ:</b>							
	м-ция		40.00 %	0.00			
	труд		100.00 %	1.96			
	доп.р-ди (вс.)					1.96	ЛВ.
	печалба		8.00 %			0.42	ЛВ.
	<b>ВСИЧКО:</b>					<b>5.64</b>	<b>ЛВ.</b>

**Анализ \*355300017**  
**п.74Фаянсова облицовка с лепило по**  
**стени фуга 2мм-по 8102121020**  
**за 1 м2**

	МАТЕРИАЛИ		р.н.	цена	коэф.	ст-ст	
1.	ЛЕПИЛОБаумакол бейсик-25кг	кг	5.000	0.28	1.080	1.51	ЛВ.
2.	ФУГОМАСА	кг	0.500	4.90	1.080	2.65	ЛВ.
3.	ВОДА	м3	0.010	0.00	1.080	0.00	ЛВ.
4.	ПАРЦАЛИ	кг	0.008	0.70	1.080	0.01	ЛВ.
5.	ПЛОЧИ ФАЯНСОВИ	м2	1.050	12.00	1.080	13.61	ЛВ.
						17.78	ЛВ.
<b>ТРУД</b>							
1.	РАБОТНИК I ст.	ч.ч.	0.361	3.00	1.000	1.08	ЛВ.
2.	ПЛОЧКАДЖИЯ III ст.	ч.ч.	2.108	3.00	1.000	6.32	ЛВ.
3.	ПЛОЧКАДЖИЯ II ст.	ч.ч.	0.410	3.00	1.000	1.23	ЛВ.
						8.63	ЛВ.
<b>ДОП.РАЗХОДИ:</b>							
	м-ция		40.00 %	0.00			
	труд		100.00 %	8.63			
	доп.р-ди (вс.)					8.63	ЛВ.
	печалба		8.00 %			2.80	ЛВ.
	<b>ВСИЧКО:</b>					<b>37.84</b>	<b>ЛВ.</b>

**Анализ 8102132113**  
**п.75Ъглови лайстни при фаянс външни**  
**ъгли**  
**за 1 м**

	МАТЕРИАЛИ		р.н.	цена	коэф.	ст-ст	
1.	ПРОФИЛ ЗАОБЛЕН ВДЛЪБНАТ PVC	м	1.030	1.85	1.080	2.06	ЛВ.
						2.06	ЛВ.
<b>ТРУД</b>							
1.	ГИПСАДЖИЯ I ст.	ч.ч.	0.370	3.00	1.000	1.11	ЛВ.
2.	ГИПСАДЖИЯ II ст.	ч.ч.	0.370	3.00	1.000	1.11	ЛВ.
						2.22	ЛВ.
<b>ДОП.РАЗХОДИ:</b>							
	м-ция		40.00 %	0.00			
	труд		100.00 %	2.22			
	доп.р-ди (вс.)					2.22	ЛВ.

печалба	8.00 %	0.52	ЛВ.
<b>ВСИЧКО:</b>		<b>7.02</b>	<b>ЛВ.</b>

**Анализ \*000000023**  
**п.76И**Зравнителна циментова замазка с  
дебелина 5см  
за 1 м2

<b>МАТЕРИАЛИ</b>							
1.	РАЗТВОР ЦИМЕНТОВ М 300 I 2.2	м3	р.н. 0.050	цена 97.98	коэф. 1.080	ст-ст 5.29	ЛВ.
						5.29	ЛВ.
<b>МЕХАНИЗАЦИЯ</b>							
1.	АСАНСЬОРНА ВДИГАЧКА	мсм	0.001	0.00	1.000	0.00	ЛВ.
						0.00	ЛВ.
<b>ТРУД</b>							
1.	МОЗАЙКАДЖИЯ III ст.	ч.ч.	0.280	3.00	1.000	0.84	ЛВ.
2.	МОЗАЙКАДЖИЯ II ст.	ч.ч.	0.280	3.00	1.000	0.84	ЛВ.
3.	РАБОТНИК I ст.	ч.ч.	0.045	3.00	1.000	0.14	ЛВ.
4.	МОЗАЙКАДЖИЯ III ст. (доб.3см)	ч.ч.	0.623	3.00	1.000	1.87	ЛВ.
5.	МОЗАЙКАДЖИЯ II ст. (доб.3см)	ч.ч.	0.208	3.00	1.000	0.62	ЛВ.
						4.31	ЛВ.
<b>ДОП.РАЗХОДИ:</b>							
	м-ция		40.00 %	0.00			
	труд		100.00 %	4.31			
	доп.р-ди (вс.)					4.31	ЛВ.
	печалба		8.00 %			1.11	ЛВ.
	<b>ВСИЧКО:</b>					<b>15.02</b>	<b>ЛВ.</b>

**Анализ \*000000025**  
**п.78Д-ка и м-ж** вътр.врата ал.80/200,  
лам. ПДЧ к-т секр.брана, дръжки  
за 1 м2

<b>МАТЕРИАЛИ</b>							
1.	ПЯНА МОНТАЖНА	бр.	р.н. 1.000	цена 7.60	коэф. 1.080	ст-ст 8.21	ЛВ.
	ВРАТА АЛ.80/200,лам. ПДЧ к-т						
2.	секр.брана, дръжки (мяр)	м2	1.000	168.00	1.080	181.44	ЛВ.
						189.65	ЛВ.
<b>ТРУД</b>							
1.	ЖЕЛЕЗАР III ст.	ч.ч.	1.796	3.00	1.000	5.39	ЛВ.
2.	РАБОТНИК I ст.	ч.ч.	1.000	3.00	1.000	3.00	ЛВ.
						8.39	ЛВ.
<b>ДОП.РАЗХОДИ:</b>							
	м-ция		40.00 %	0.00			
	труд		100.00 %	8.39			
	доп.р-ди (вс.)					8.39	ЛВ.
	печалба		8.00 %			16.51	ЛВ.
	<b>ВСИЧКО:</b>					<b>222.94</b>	<b>ЛВ.</b>

**Анализ \*000000026**  
**врати**  
за 1 бр.

<b>МАТЕРИАЛИ</b>							
1.	ВИНТОВЕ	бр.	р.н. 2.000	цена 0.12	коэф. 1.080	ст-ст 0.26	ЛВ.
2.	ДЮБЕЛИ	бр.	2.000	0.08	1.080	0.17	ЛВ.



3.	СТОПЕР ЗА ВРАТА -средна цена	бр.	1.000	2.64	1.080	2.85	лв.
						3.28	лв.
	ТРУД						
1.	РАБОТНИК II ст.	ч.ч.	0.280	3.00	1.000	0.84	лв.
						0.84	лв.
	ДОП.РАЗХОДИ:						
	м-ция		40.00 %	0.00			
	труд		100.00 %	0.84			
	доп.р-ди (вс.)					0.84	лв.
	печалба		8.00 %			0.40	лв.
	<b>ВСИЧКО:</b>					<b>5.36</b>	<b>лв.</b>

**Анализ \*000000027**  
**п.80 Направа окачен таван**  
**тип "Армстронг" 60/60 на конструкция**  
**влажностоустойчив**  
**за 1 м2**

	МАТЕРИАЛИ		р.н.	цена	коэф.	ст-ст	
1.	винтове растер. таван Армдстронг	бр.	16.000	0.03	1.080	0.52	лв.
2.	0,6м	м	3.600	1.00	1.080	3.89	лв.
3.	ПАНА АМФ 600/600 влагостойчив	м2	1.300	6.55	1.080	9.20	лв.
						13.61	лв.
	ТРУД						
1.	МОНТАЖНИК II ст.	ч.ч.	2.006	3.00	1.000	6.02	лв.
						6.02	лв.
	ДОП.РАЗХОДИ:						
	м-ция		40.00 %	0.00			
	труд		100.00 %	6.02			
	доп.р-ди (вс.)					6.02	лв.
	печалба		8.00 %			2.05	лв.
	<b>ВСИЧКО:</b>					<b>27.70</b>	<b>лв.</b>

**Анализ 8255084020**  
**п.82 Доставка и монтаж тръби от**  
**полипропилен за топла и студена вода**  
**PN 16 ф 20 - вътрешна водопроводна**  
**инсталация**  
**за 1 м**

	МАТЕРИАЛИ		р.н.	цена	коэф.	ст-ст	
1.	Скоби за укрепване на тръби ф 20 мм	бр.	1.000	0.17	1.080	0.18	лв.
2.	Тръби полипропилен ф 20 мм	м	1.020	1.05	1.080	1.16	лв.
						1.34	лв.
	ТРУД						
1.	Монтажник I ст. I ст.	ч.ч.	0.900	3.00	1.000	2.70	лв.
2.	Монтажник 2 ст. I ст.	ч.ч.	0.060	3.00	1.000	0.18	лв.
						2.88	лв.
	ДОП.РАЗХОДИ:						
	м-ция		40.00 %	0.00			
	труд		100.00 %	2.88			
	доп.р-ди (вс.)					2.88	лв.
	печалба		8.00 %			0.57	лв.
	<b>ВСИЧКО:</b>					<b>7.67</b>	<b>лв.</b>

**Анализ 8247551102**  
**п.83 Доставка и монтаж на СК без**  
**изпразнител 1/2"**  
**за 1 бр.**

МАТЕРИАЛИ		р.н.	цена	коэф.	ст-ст		
1.	КРАН СПИРАТЕЛЕН 1/2"	бр.	1.000	6.90	1.080	7.45	лв.
2.	БЕЗИР	кг	0.003	3.62	1.080	0.01	лв.
3.	ЛЕНТА ТЕФЛОНОВА	м	0.300	0.11	1.080	0.04	лв.
						7.50	лв.
ТРУД							
1.	ВОДОПРОВОДЧИК II ст.	ч.ч.	0.180	3.00	1.000	0.54	лв.
						0.54	лв.
ДОП.РАЗХОДИ:							
	м-ция		40.00 %	0.00			
	труд		100.00 %	0.54			
	доп.р-ди (вс.)					0.54	лв.
	печалба		8.00 %			0.69	лв.
	<b>ВСИЧКО:</b>					<b>9.27</b>	<b>лв.</b>

**Анализ 8247541060**  
**п.84 Водопровод от поцинковани тръби**  
**1 1/2", вкл. фасонни части**  
**за 1 м**

МАТЕРИАЛИ		р.н.	цена	коэф.	ст-ст		
1.	ВОДА	м3	1.180	0.00	1.080	0.00	лв.
2.	БЕЗИР	кг	0.010	3.62	1.080	0.04	лв.
3.	ТРЪБИ ПОЦИНКОВАНИ 1 1/2"	м	1.010	4.75	1.080	5.18	лв.
4.	КЪЛЧИЩА	кг	0.010	8.28	1.080	0.09	лв.
	ФАСОННИ ЧАСТИ В ПРОЦ. ОТ СТ. НА						
5.	ПОЦ. ТРЪБИ 1 1/2"	лв.	0.250	4.75	1.080	1.28	лв.
						6.59	лв.
ТРУД							
1.	ВОДОПРОВОДЧИК III ст.	ч.ч.	0.617	3.00	1.000	1.85	лв.
2.	ВОДОПРОВОДЧИК II ст.	ч.ч.	0.595	3.00	1.000	1.79	лв.
						3.64	лв.
ДОП.РАЗХОДИ:							
	м-ция		40.00 %	0.00			
	труд		100.00 %	3.64			
	доп.р-ди (вс.)					3.64	лв.
	печалба		8.00 %			1.11	лв.
	<b>ВСИЧКО:</b>					<b>14.98</b>	<b>лв.</b>

**Анализ 8440087000**  
**поцинкована**  
**за 1 бр.**

МАТЕРИАЛИ		р.н.	цена	коэф.	ст-ст		
1.	КЪЛЧИЩА	кг	0.015	8.28	1.080	0.13	лв.
2.	БЕЗИР	кг	0.010	3.62	1.080	0.04	лв.
	РЕДУКЦИЯ 1 1/2" НА 1/2"						
3.	ПОЦИНКОВАНА	бр.	1.000	14.50	1.080	15.66	лв.
						15.83	лв.
ТРУД							
1.	РАБОТНИК II ст.	ч.ч.	0.101	3.00	1.000	0.30	лв.
2.	РАБОТНИК I ст.	ч.ч.	0.101	3.00	1.000	0.30	лв.
						0.60	лв.

## ДОП.РАЗХОДИ:

м-ция	40.00 %	0.00				
труд	100.00 %	0.60				
доп.р-ди (вс.)					0.60	ЛВ.
печалба	8.00 %				1.36	ЛВ.
<b>ВСИЧКО:</b>					<b>18.39</b>	<b>ЛВ.</b>

## Анализ 8247551106

п.86 Доставка и монтаж на СК без  
изпразнител 1 1/2"  
за 1 бр.

	МАТЕРИАЛИ		р.н.	цена	коэф.	ст-ст	
1.	КЪЛЧИЩА	кг	0.005	8.28	1.080	0.04	ЛВ.
	КРАН СПИРАТЕЛЕН БЕЗ						
2.	ИЗПРАЗНИТЕЛ 1 1/2"	бр.	1.000	15.30	1.080	16.52	ЛВ.
3.	БЕЗИР	кг	0.005	3.62	1.080	0.02	ЛВ.
						16.58	ЛВ.
	ТРУД						
1.	ВОДОПРОВОДЧИК II ст.	ч.ч.	0.270	3.00	1.000	0.81	ЛВ.
						0.81	ЛВ.

## ДОП.РАЗХОДИ:

м-ция	40.00 %	0.00				
труд	100.00 %	0.81				
доп.р-ди (вс.)					0.81	ЛВ.
печалба	8.00 %				1.46	ЛВ.
<b>ВСИЧКО:</b>					<b>19.66</b>	<b>ЛВ.</b>

## Анализ 8247541090

п.87 Водопровод в сгради от  
поцинковани тръби 2 1/2"  
за 1 м

	МАТЕРИАЛИ		р.н.	цена	коэф.	ст-ст	
1.	КЪЛЧИЩА	кг	0.010	8.28	1.080	0.09	ЛВ.
2.	ВОДА	м3	3.220	0.00	1.080	0.00	ЛВ.
3.	ТРЪБИ ПОЦИНКОВАНИ 2 1/2"	м	1.010	7.71	1.080	8.41	ЛВ.
4.	БЕЗИР	кг	0.010	3.62	1.080	0.04	ЛВ.
	ФАСОННИ ЧАСТИ В ПРОЦ.ОТ СТ.НА						
5.	ПОЦ.ТРЪБИ 2 1/2"	ЛВ.	0.200	7.71	1.080	1.67	ЛВ.
						10.21	ЛВ.
	ТРУД						
1.	ВОДОПРОВОДЧИК III ст.	ч.ч.	1.233	3.00	1.000	3.70	ЛВ.
2.	ВОДОПРОВОДЧИК II ст.	ч.ч.	0.149	3.00	1.000	0.45	ЛВ.
						4.15	ЛВ.

## ДОП.РАЗХОДИ:

м-ция	40.00 %	0.00				
труд	100.00 %	4.15				
доп.р-ди (вс.)					4.15	ЛВ.
печалба	8.00 %				1.48	ЛВ.
<b>ВСИЧКО:</b>					<b>19.99</b>	<b>ЛВ.</b>

## Анализ \*000000028

п.88 Колена поцинковани 90гр. 2 1/2"  
за 1 бр.

МАТЕРИАЛИ			р.н.	цена	коэф.	ст-ст	
1.	КЪЛЧИЩА	кг	0.015	8.28	1.080	0.13	ЛВ.
2.	БЕЗИР	кг	0.010	3.62	1.080	0.04	ЛВ.
3.	КОЛЕНА ПОЦИНКОВАНИ 90ГР. 2 1/2"	бр.	1.000	8.85	1.080	9.56	ЛВ.
						9.73	ЛВ.
ТРУД							
1.	РАБОТНИК II ст.	ч.ч.	0.101	3.00	1.000	0.30	ЛВ.
2.	РАБОТНИК I ст.	ч.ч.	0.101	3.00	1.000	0.30	ЛВ.
						0.60	ЛВ.
ДОП.РАЗХОДИ:							
м-ция			40.00 %	0.00			
труд			100.00 %	0.60			
доп.р-ди (вс.)						0.60	ЛВ.
печалба			8.00 %			0.87	ЛВ.
<b>ВСИЧКО:</b>						<b>11.80</b>	<b>ЛВ.</b>

**Анализ \*000000029**  
**п.89Муфа поцинкована 2 1/2"**  
**за 1 бр.**

МАТЕРИАЛИ			р.н.	цена	коэф.	ст-ст	
1.	КЪЛЧИЩА	кг	0.015	8.28	1.080	0.13	ЛВ.
2.	БЕЗИР	кг	0.010	3.62	1.080	0.04	ЛВ.
3.	МУФАА ПОЦИНКОВАНА 2 1/2"	бр.	1.000	8.50	1.080	9.18	ЛВ.
						9.35	ЛВ.
ТРУД							
1.	РАБОТНИК II ст.	ч.ч.	0.101	3.00	1.000	0.30	ЛВ.
2.	РАБОТНИК I ст.	ч.ч.	0.101	3.00	1.000	0.30	ЛВ.
						0.60	ЛВ.
ДОП.РАЗХОДИ:							
м-ция			40.00 %	0.00			
труд			100.00 %	0.60			
доп.р-ди (вс.)						0.60	ЛВ.
печалба			8.00 %			0.84	ЛВ.
<b>ВСИЧКО:</b>						<b>11.39</b>	<b>ЛВ.</b>

**Анализ \*000000030**  
**п.90Нипел поцинкован 2 1/2"**  
**за 1 бр.**

МАТЕРИАЛИ			р.н.	цена	коэф.	ст-ст	
1.	КЪЛЧИЩА	кг	0.015	8.28	1.080	0.13	ЛВ.
2.	БЕЗИР	кг	0.010	3.62	1.080	0.04	ЛВ.
3.	НИПЕЛ ПОЦИНКОВАН 2 1/2"	бр.	1.000	8.50	1.080	9.18	ЛВ.
						9.35	ЛВ.
ТРУД							
1.	РАБОТНИК II ст.	ч.ч.	0.101	3.00	1.000	0.30	ЛВ.
2.	РАБОТНИК I ст.	ч.ч.	0.101	3.00	1.000	0.30	ЛВ.
						0.60	ЛВ.
ДОП.РАЗХОДИ:							
м-ция			40.00 %	0.00			
труд			100.00 %	0.60			
доп.р-ди (вс.)						0.60	ЛВ.
печалба			8.00 %			0.84	ЛВ.
<b>ВСИЧКО:</b>						<b>11.39</b>	<b>ЛВ.</b>

**Анализ \*000000031**

**п.91 Холендър поцинкован 2 1/2"**  
**за 1 бр.**

МАТЕРИАЛИ		р.н.	цена	коэф.	ст-ст		
1.	КЪЛЧИЩА	кг	0.015	8.28	1.080	0.13	ЛВ.
2.	БЕЗИР	кг	0.010	3.62	1.080	0.04	ЛВ.
3.	КОЛЕНА ПОЦИНКОВАНИ 90ГР. 2 1/2"	бр.	1.000	8.85	1.080	9.56	ЛВ.
						9.73	ЛВ.
ТРУД							
1.	РАБОТНИК II ст.	ч.ч.	0.101	3.00	1.000	0.30	ЛВ.
2.	РАБОТНИК I ст.	ч.ч.	0.101	3.00	1.000	0.30	ЛВ.
						0.60	ЛВ.
ДОП.РАЗХОДИ:							
	м-ция		40.00 %	0.00			
	труд		100.00 %	0.60			
	доп.р-ди (вс.)					0.60	ЛВ.
	печалба		8.00 %			0.87	ЛВ.
	<b>ВСИЧКО:</b>					<b>11.80</b>	<b>ЛВ.</b>

**Анализ \*000000032**  
**п.92 Тройник поцинкован 2 1/2"**  
**за 1 бр.**

МАТЕРИАЛИ		р.н.	цена	коэф.	ст-ст		
1.	КЪЛЧИЩА	кг	0.015	8.28	1.080	0.13	ЛВ.
2.	БЕЗИР	кг	0.010	3.62	1.080	0.04	ЛВ.
3.	ТРОЙНИК ПОЦИНКОВАН 2 1/2"	бр.	1.000	16.50	1.080	17.82	ЛВ.
						17.99	ЛВ.
ТРУД							
1.	РАБОТНИК II ст.	ч.ч.	0.101	3.00	1.000	0.30	ЛВ.
2.	РАБОТНИК I ст.	ч.ч.	0.101	3.00	1.000	0.30	ЛВ.
						0.60	ЛВ.
ДОП.РАЗХОДИ:							
	м-ция		40.00 %	0.00			
	труд		100.00 %	0.60			
	доп.р-ди (вс.)					0.60	ЛВ.
	печалба		8.00 %			1.54	ЛВ.
	<b>ВСИЧКО:</b>					<b>20.73</b>	<b>ЛВ.</b>

**Анализ \*000000033**  
**1/2"**  
**за 1 бр.**

МАТЕРИАЛИ		р.н.	цена	коэф.	ст-ст		
1.	КЪЛЧИЩА	кг	0.015	8.28	1.080	0.13	ЛВ.
2.	БЕЗИР	кг	0.010	3.62	1.080	0.04	ЛВ.
3.	РЕДУКЦИЯ ПОЦИНКОВАНА 2 1/2" НА 1/2"	бр.	1.000	16.80	1.080	18.14	ЛВ.
						18.31	ЛВ.
ТРУД							
1.	РАБОТНИК II ст.	ч.ч.	0.101	3.00	1.000	0.30	ЛВ.
2.	РАБОТНИК I ст.	ч.ч.	0.101	3.00	1.000	0.30	ЛВ.
						0.60	ЛВ.
ДОП.РАЗХОДИ:							
	м-ция		40.00 %	0.00			
	труд		100.00 %	0.60			
	доп.р-ди (вс.)					0.60	ЛВ.
	печалба		8.00 %			1.56	ЛВ.

**ВСИЧКО:** 21.07 лв.

**Анализ 8247551109**  
**п.94 Доставка и монтаж на СК без**  
**изпразнител 2½" поцинкован**  
**за 1 бр.**

	МАТЕРИАЛИ	р.н.	цена	коэф.	ст-ст		
1.	КЪЛЧИЩА	кг	0.005	8.28	1.080	0.04	лв.
	КРАН СПИРАТЕЛЕН БЕЗ						
2.	ИЗПРАЗНИТЕЛ 2 1/2"	бр.	1.000	40.00	1.080	43.20	лв.
3.	БЕЗИР	кг	0.005	3.62	1.080	0.02	лв.
						43.26	лв.
	ТРУД						
1.	ВОДОПРОВОДЧИК II ст.	ч.ч.	0.270	3.00	1.000	0.81	лв.
						0.81	лв.
	ДОП.РАЗХОДИ:						
	м-ция		40.00 %	0.00			
	труд		100.00 %	0.81			
	доп.р-ди (вс.)					0.81	лв.
	печалба		8.00 %			3.59	лв.
	<b>ВСИЧКО:</b>					<b>48.47</b>	<b>лв.</b>

**Анализ 8247553110**  
**п.95 Д-ка и м-ж на смес. батерия за тоал.**  
**и кухненска мивки стоящ. с**  
**за 1 бр.**

	МАТЕРИАЛИ	р.н.	цена	коэф.	ст-ст		
1.	БАТЕРИЯ СМЕСИТЕЛ.СТЕННА	бр.	1.000	70.00	1.080	75.60	лв.
2.	КЪЛЧИЩА	кг	0.010	8.28	1.080	0.09	лв.
3.	БОЯ БЛАЖНА	кг	0.010	6.72	1.080	0.07	лв.
						75.76	лв.
	ТРУД						
1.	ВОДОПРОВОДЧИК III ст.	ч.ч.	0.630	3.00	1.000	1.89	лв.
						1.89	лв.
	ДОП.РАЗХОДИ:						
	м-ция		40.00 %	0.00			
	труд		100.00 %	1.89			
	доп.р-ди (вс.)					1.89	лв.
	печалба		8.00 %			6.36	лв.
	<b>ВСИЧКО:</b>					<b>85.90</b>	<b>лв.</b>

**Анализ \*000000034**  
**мивка**  
**за 1 бр.**

	МАТЕРИАЛИ	р.н.	цена	коэф.	ст-ст		
1.	СИФОН ЕДИНИЧЕН ЗА МИВКА	бр.	1.000	8.00	1.080	8.64	лв.
						8.64	лв.
	ТРУД						
1.	каналджия II ст. (13-19-02-00-0705)	ч.ч.	0.780	3.00	1.000	2.34	лв.
						2.34	лв.
	ДОП.РАЗХОДИ:						

м-ция	40.00 %	0.00			
труд	100.00 %	2.34			
доп.р-ди (вс.)				2.34	лв.
печалба	8.00 %			1.07	лв.
<b>ВСИЧКО:</b>				<b>14.39</b>	<b>лв.</b>

**Анализ 8247651112**  
**п.97Тоалетна мивка полупорцелан**  
**среден формат**  
**за 1 бр.**

МАТЕРИАЛИ		р.н.	цена	коэф.	ст-ст		
ТРЪБИ PVC ГЛАДКИ БЕЗМУФЕНИ							
1.	36x4x36x33,8 НА 40MM	м	0.500	1.05	1.080	0.57	лв.
2.	КОНЗОЛИ	бр.	2.000	1.95	1.080	4.21	лв.
3.	ТРУПЧЕТА ДЪРВЕНИ	бр.	4.000	0.12	1.080	0.52	лв.
4.	ВИНТОВЕ	бр.	6.000	0.12	1.080	0.78	лв.
5.	ЕЛ.ЕНЕРГИЯ	квтч	0.400	0.00	1.080	0.00	лв.
6.	МАДЖУН	кг	0.050	2.00	1.080	0.11	лв.
МИВКА ПОЛУПОРЦЕЛАН СРЕДЕН							
7.	ФОРМАТ	бр.	1.000	38.00	1.080	41.04	лв.
						47.23	лв.
ТРУД							
1.	КАНАЛДЖИЯ II ст.	ч.ч.	0.900	3.00	1.000	2.70	лв.
2.	КАНАЛДЖИЯ I ст.	ч.ч.	1.800	3.00	1.000	5.40	лв.
3.	КАНАЛДЖИЯ III ст.	ч.ч.	0.760	3.00	1.000	2.28	лв.
						10.38	лв.

**ДОП.РАЗХОДИ:**

м-ция	40.00 %	0.00			
труд	100.00 %	10.38			
доп.р-ди (вс.)				10.38	лв.
печалба	8.00 %			5.44	лв.
<b>ВСИЧКО:</b>				<b>73.43</b>	<b>лв.</b>

**Анализ 8247661123**  
**п.98Тоалетно седало тип моноблок**  
**комплект с меки връзки,спирателен**  
**кран малък и маншон**  
**за 1 к-та**

МАТЕРИАЛИ		р.н.	цена	коэф.	ст-ст		
1.	СЕДАЛО КЛОЗЕТНО моноблок	бр.	1.000	95.00	1.080	102.60	лв.
2.	МАНШОН	бр.	1.000	1.90	1.080	2.05	лв.
3.	ДЪСКА КЛОЗЕТНА	бр.	1.000	8.50	1.080	9.18	лв.
4.	ПРИСЪЕДИНИТЕЛ PVC Ф 110	бр.	1.000	2.02	1.080	2.18	лв.
5.	КРАН СПИРАТЕЛЕН 1/2"	бр.	1.000	6.90	1.080	7.45	лв.
КУКИ-СКОБИ ЗА УКРЕПВАНЕ НА							
6.	КАЗАНЧЕТО	бр.	2.000	2.38	1.080	5.14	лв.
7.	РАЗТВОР ЦИМЕНТОВ 1:1	м3	0.003	97.98	1.080	0.32	лв.
8.	ДЮБЕЛИ К-Т ЗА МОНТАЖ СЕДАЛО	бр.	1.000	2.85	1.080	3.08	лв.
						132.00	лв.
ТРУД							
1.	КАНАЛДЖИЯ-ВОДОПРОВОДЧИК I ст.	ч.ч.	5.210	3.00	1.000	15.63	лв.
						15.63	лв.

**ДОП.РАЗХОДИ:**

м-ция	40.00 %	0.00			
труд	100.00 %	15.63			
доп.р-ди (вс.)				15.63	лв.

печалба	8.00 %	13.06	ЛВ.
<b>ВСИЧКО:</b>		<b>176.32</b>	<b>ЛВ.</b>

**Анализ 8247672110**  
**п.99Монтаж полупорц.писоар к-т меки**  
**връзки, сп.кран**  
**за 1 бр.**

МАТЕРИАЛИ		р.н.	цена	коэф.	ст-ст		
1.	ШАИБИ ГУМЕНИ М-6	бр.	4.000	0.15	1.000	0.60	ЛВ.
2.	СИФОН ЗА СТЕНЕН ПИСОАР	бр.	1.000	0.00	1.000	0.00	ЛВ.
3.	ШАИБИ МЕСИНГОВИ М-6	бр.	4.000	0.15	1.000	0.60	ЛВ.
4.	РАЗТВОР ЦИМЕНТОВ 1:1	м3		97.98	1.080	0.03	ЛВ.
5.	ВИНТОВЕ	бр.	4.000	0.12	1.080	0.52	ЛВ.
6.	МАДЖУН	кг	0.100	2.00	1.080	0.22	ЛВ.
7.	ТРУПЧЕТА ДЪРВЕНИ	бр.	4.000	0.12	1.080	0.52	ЛВ.
8.	ПИСОАР К-Т МЕКИ ВРЪЗКИ, СП.КРАН	бр.	1.000	145.00	1.080	156.60	ЛВ.
						159.09	ЛВ.
ТРУД							
1.	КАНАЛДЖИЯ-ВОДОПРОВОДЧИК II ст.	ч.ч.	0.920	3.00	1.000	2.76	ЛВ.
2.	КАНАЛДЖИЯ-ВОДОПРОВОДЧИК I ст.	ч.ч.	1.830	3.00	1.000	5.49	ЛВ.
						8.25	ЛВ.
ДОП.РАЗХОДИ:							
	труд		100.00 %	8.25			
	доп.р-ди (вс.)					8.25	ЛВ.
	печалба		8.00 %			14.05	ЛВ.
	<b>ВСИЧКО:</b>					<b>189.64</b>	<b>ЛВ.</b>

**Анализ 8440409000**

**п.100Д-ка и монтаж на мет. държач за**  
**тоал.хартия, кошче и четка с поставка**  
**за 1 к-та**

МАТЕРИАЛИ		р.н.	цена	коэф.	ст-ст		
1.	ВИНТОВЕ	бр.	4.000	0.12	1.080	0.52	ЛВ.
2.	МЕТ. ДЪРЖАЧ ЗА ТОАЛ.ХАРТИЯ	бр.	1.000	16.00	1.080	17.28	ЛВ.
3.	КОШЧЕ	бр.	1.000	20.00	1.080	21.60	ЛВ.
4.	ЧЕТКА С ПОСТАВКА	бр.	1.000	15.00	1.080	16.20	ЛВ.
						55.60	ЛВ.
ТРУД							
1.	РАБОТНИК I ст.	ч.ч.	0.277	3.00	1.000	0.83	ЛВ.
2.	РАБОТНИК II ст.	ч.ч.	0.277	3.00	1.000	0.83	ЛВ.
						1.66	ЛВ.
ДОП.РАЗХОДИ:							
	м-ция		40.00 %	0.00			
	труд		100.00 %	1.66			
	доп.р-ди (вс.)					1.66	ЛВ.
	печалба		8.00 %			4.71	ЛВ.
	<b>ВСИЧКО:</b>					<b>63.63</b>	<b>ЛВ.</b>

**Анализ 8102082340**  
**п.101Д-ка и монтаж готови шурцове с**  
**дължина 120см**



за 1 бр.

МАТЕРИАЛИ		р.н.	цена	коэф.	ст-ст		
1.	РАЗТВОР ЦИМЕНТОВ М 100 1 3.3	м3	0.005	97.98	1.080	0.53	лв.
2.	ЩУРЦОВЕ С ДЪЛЖИНА 120СМ	бр.	1.000	15.00	1.080	16.20	лв.
						16.73	лв.
ТРУД							
1.	ЗИДАР III ст.	ч.ч.	0.570	3.00	1.000	1.71	лв.
2.	ЗИДАР II ст.	ч.ч.	0.050	3.00	1.000	0.15	лв.
3.	РАБОТНИК I ст.	ч.ч.	0.130	3.00	1.000	0.39	лв.
						2.25	лв.
ДОП.РАЗХОДИ:							
	м-ция		40.00 %	0.00			
	труд		100.00 %	2.25			
	доп.р-ди (вс.)					2.25	лв.
	печалба		8.00 %			1.70	лв.
	<b>ВСИЧКО:</b>					<b>22.93</b>	<b>лв.</b>

Анализ 8440412000

п.102Д-ка и монтаж огледала за баня  
за 1 бр.

МАТЕРИАЛИ		р.н.	цена	коэф.	ст-ст		
1.	ВИНТОВЕ	бр.	2.000	0.12	1.080	0.26	лв.
2.	ОГЛЕДАЛА ЗА БАНЯ	бр.	1.000	45.00	1.080	48.60	лв.
						48.86	лв.
ТРУД							
1.	РАБОТНИК I ст.	ч.ч.	0.563	3.00	1.000	1.69	лв.
2.	РАБОТНИК II ст.	ч.ч.	0.563	3.00	1.000	1.69	лв.
						3.38	лв.
ДОП.РАЗХОДИ:							
	м-ция		40.00 %	0.00			
	труд		100.00 %	3.38			
	доп.р-ди (вс.)					3.38	лв.
	печалба		8.00 %			4.45	лв.
	<b>ВСИЧКО:</b>					<b>60.07</b>	<b>лв.</b>

Анализ 8247632131

п.103Д-ка и м-ж подов сифон чугунен с  
месинг.елементи Ф 50  
за 1 бр.

МАТЕРИАЛИ		р.н.	цена	коэф.	ст-ст		
1.	СИФОН ПОДОВ ЧУГУНЕН	бр.	1.000	19.04	1.080	20.56	лв.
2.	ПЯСЪК	м3	0.001	29.00	1.080	0.03	лв.
3.	ЦИМЕНТ М-450	тона	0.001	200.00	1.080	0.21	лв.
4.	ПРЕВОЗ НА РАЗТВОРИ	м3	0.001	0.00	1.080	0.00	лв.
5.	ВОДА	м3	0.001	0.00	1.080	0.00	лв.
6.	РАЗТВОР ЦИМЕНТОВ 1:1	м3	0.001	97.98	1.080	0.11	лв.
						20.91	лв.
ТРУД							
1.	КАНАЛДЖИЯ III ст.	ч.ч.	0.530	3.00	1.000	1.59	лв.
						1.59	лв.
ДОП.РАЗХОДИ:							
	м-ция		40.00 %	0.00			
	труд		100.00 %	1.59			
	доп.р-ди (вс.)					1.59	лв.

печалба	8.00 %	1.93	ЛВ.
<b>ВСИЧКО:</b>		<b>26.02</b>	<b>ЛВ.</b>

**Анализ 8247621103**

**п.104Д-ка и м-ж бързонагряващ бойлер  
80 л. 3 kW к-т меки връзки и пр.вентил  
за 1 бр.**

	МАТЕРИАЛИ	р.н.	цена	коэф.	ст-ст		
1.	КОНЗОЛИ	бр.	2.000	1.95	1.080	4.21	ЛВ.
2.	КЪЛЧИЩА	кг	0.005	8.28	1.080	0.04	ЛВ.
3.	РАЗТВОР ЦИМЕНТОВ 1:1	м3	0.001	97.98	1.080	0.11	ЛВ.
4.	БОИЛЕР ЕЛ.бързонагряващ 80 л. 3 kW	бр.	1.000	220.00	1.080	237.60	ЛВ.
5.	БОЛТОВЕ М-16 С ГАЙКИ	бр.	4.000	0.56	1.080	2.42	ЛВ.
6.	КЛАПА ВЪЗВРАТНА - 1/2"	бр.	1.000	9.72	1.080	10.50	ЛВ.
7.	ВОДА	м3	0.090	0.00	1.080	0.00	ЛВ.
8.	МЕКА ВРЪЗКА БОЙЛЕР	бр.	1.000	2.35	1.080	2.54	ЛВ.
9.	ВЕНТИЛТИЛ ПР.БАЛАНС 1/2"	бр.	1.000	12.55	1.080	13.55	ЛВ.
						270.97	ЛВ.
	ТРУД						
1.	ВОДОПРОВОДЧИК I ст.	ч.ч.	10.050	3.00	1.000	30.15	ЛВ.
2.	ВОДОПРОВОДЧИК II ст.	ч.ч.	3.000	3.00	1.000	9.00	ЛВ.
						39.15	ЛВ.
	ДОП.РАЗХОДИ:						
	м-ция		40.00 %	0.00			
	труд		100.00 %	39.15			
	доп.р-ди (вс.)					39.15	ЛВ.
	печалба		8.00 %			27.94	ЛВ.
	<b>ВСИЧКО:</b>					<b>377.21</b>	<b>ЛВ.</b>

**Анализ 8247631410**

**Поз.105 Доставка и монтаж на PVC  
муфени ф50/1,8 вкл. фасонни части  
за 1 м**

	МАТЕРИАЛИ	р.н.	цена	коэф.	ст-ст		
1.	ЛЕПИЛО PVC	кг	0.009	6.00	1.080	0.06	ЛВ.
2.	ВОДА	м3		0.00	1.080	0.00	ЛВ.
3.	ТРЪБИ PVC МУФЕНИ 50/1,8 MM	м	1.050	2.00	1.080	2.27	ЛВ.
4.	ЕЛ.ЕНЕРГИЯ	квтч	1.890	0.00	1.080	0.00	ЛВ.
5.	РАЗТВОР ЦИМЕНТОВ 1:1	м3	0.003	97.98	1.080	0.32	ЛВ.
6.	СКОБИ ЗА УКРЕПВАНЕ	кг	0.700	0.25	1.080	0.19	ЛВ.
7.	УПЛЪТНИТЕЛИ ГУМЕНИ	бр.	1.150	0.34	1.080	0.42	ЛВ.
8.	ФАСОННИ ЧАСТИ В ПРОЦ.ОТ СТ.НА PVC ТРЪБИ Ф50/1,8	ЛВ.	0.850	2.00	1.080	1.84	ЛВ.
						5.10	ЛВ.
	ТРУД						
1.	КАНАЛДЖИЯ II ст.	ч.ч.	0.795	3.00	1.000	2.39	ЛВ.
						2.39	ЛВ.
	ДОП.РАЗХОДИ:						
	м-ция		40.00 %	0.00			
	труд		100.00 %	2.39			
	доп.р-ди (вс.)					2.39	ЛВ.
	печалба		8.00 %			0.79	ЛВ.
	<b>ВСИЧКО:</b>					<b>10.67</b>	<b>ЛВ.</b>

**Анализ 8102280428**  
**п.107Цим.полимерна мазана**  
**хидроизолация по гипсокартон**  
**за 1 м2**

МАТЕРИАЛИ		р.н.	цена	коэф.	ст-ст		
1.	СМЕС ЦИМЕНТОВА AQUAMAT	кг	3.000	1.85	1.080	5.99	лв.
2.	ВОДА	л.	0.990	0.00	1.080	0.00	лв.
3.	ТЕЛЕНА ЧЕТКА	бр.	0.003	1.65	1.080	0.01	лв.
						6.00	лв.
ТРУД							
1.	ХИДРОИЗОЛАТОРЧИК I ст.	ч.ч.	0.310	3.00	1.000	0.93	лв.
2.	ХИДРОИЗОЛАТОРЧИК II ст.	ч.ч.	0.363	3.00	1.000	1.09	лв.
3.	ХИДРОИЗОЛАТОРЧИК III ст.	ч.ч.	0.271	3.00	1.000	0.81	лв.
						2.83	лв.
ДОП.РАЗХОДИ:							
	м-ция		40.00 %	0.00			
	труд		100.00 %	2.83			
	доп.р-ди (вс.)					2.83	лв.
	печалба		8.00 %			0.93	лв.
	<b>ВСИЧКО:</b>					<b>12.59</b>	<b>лв.</b>

**Анализ \*000000035**  
**п.114,142Грундиране начукани стени с**  
**контактен грунд**  
**за 1 м2**

МАТЕРИАЛИ		р.н.	цена	коэф.	ст-ст		
1.	КОНТАКТЕН ГРУНД	кг	0.240	5.80	1.080	1.50	лв.
						1.50	лв.
ТРУД							
1.	РАБОТНИК I ст.	ч.ч.	0.121	3.00	1.000	0.36	лв.
						0.36	лв.
ДОП.РАЗХОДИ:							
	м-ция		40.00 %	0.00			
	труд		100.00 %	0.36			
	доп.р-ди (вс.)					0.36	лв.
	печалба		8.00 %			0.18	лв.
	<b>ВСИЧКО:</b>					<b>2.40</b>	<b>лв.</b>

**Анализ \*000000036**  
**п.121,154Доставка и монтаж вътрешни**  
**ламелни щори**  
**за 1 м2**

МАТЕРИАЛИ		р.н.	цена	коэф.	ст-ст		
1.	ДЮБЕЛ ПЛАСТМАСОВ	бр.	4.000	0.15	1.080	0.65	лв.
2.	ВИНТОВЕ	бр.	4.000	0.12	1.080	0.52	лв.
3.	ЩОРИ вътрешни ламелни	м2	1.000	13.50	1.080	14.58	лв.
						15.75	лв.
ТРУД							
1.	кофражист I ст. (03-08-06-02-0999-3)	ч.ч.	0.140	3.00	1.000	0.42	лв.
						0.42	лв.
ДОП.РАЗХОДИ:							
	м-ция		40.00 %	0.00			

труд		100.00 %	0.42				
доп.р-ди (вс.)						0.42	ЛВ.
печалба		8.00 %				1.33	ЛВ.
<b>ВСИЧКО:</b>						<b>17.92</b>	<b>ЛВ.</b>

**Анализ \*000000037**  
**п.126Почистване и изнасяне подвижно**  
**оборудване**  
**за 1 м3**

<b>ТРУД</b>							
1.	товарач I ст. (01-03-00-00-430)	ч.ч.	р.н. 0.340	цена 3.00	коэф. 1.000	ст-ст 1.02	ЛВ.
2.	товарач I ст. (01-01-01-00-035)	ч.ч.	р.н. 2.430	цена 3.00	коэф. 1.000	ст-ст 7.29	ЛВ.
						8.31	ЛВ.

**ДОП.РАЗХОДИ:**

м-ция		40.00 %	0.00				
труд		100.00 %	8.31				
доп.р-ди (вс.)						8.31	ЛВ.
печалба		8.00 %				1.33	ЛВ.
<b>ВСИЧКО:</b>						<b>17.95</b>	<b>ЛВ.</b>

**Анализ \*000000038**  
**п.127Демонтаж дървена дограма**  
**(прозорци)**  
**за 1 м2**

<b>ТРУД</b>							
1.	РАБОТНИК II ст.	ч.ч.	р.н. 0.750	цена 3.00	коэф. 1.000	ст-ст 2.25	ЛВ.
						2.25	ЛВ.

**ДОП.РАЗХОДИ:**

м-ция		40.00 %	0.00				
труд		100.00 %	2.25				
доп.р-ди (вс.)						2.25	ЛВ.
печалба		8.00 %				0.36	ЛВ.
<b>ВСИЧКО:</b>						<b>4.86</b>	<b>ЛВ.</b>

**Анализ \*355300110**  
**п.131Демонтаж на епоксидно**  
**саморазливно подово покритие**  
**ТНС13/0246**  
**за 1 м2**

<b>ТРУД</b>							
1.	зидаро-мазач II ст. (13-07-06-00-0246/2)	ч.ч.	р.н. 0.700	цена 3.00	коэф. 1.000	ст-ст 2.10	ЛВ.
						2.10	ЛВ.

**ДОП.РАЗХОДИ:**

м-ция		40.00 %	0.00				
труд		100.00 %	2.10				
доп.р-ди (вс.)						2.10	ЛВ.
печалба		8.00 %				0.34	ЛВ.
<b>ВСИЧКО:</b>						<b>4.54</b>	<b>ЛВ.</b>

**Анализ 8412380000**

**п.134Разваляне ламперия от плоскости  
ПДЧ и стенна облицовка от  
шумоизолиращи плоскости  
за 1 м2**

		р.н.	цена	коэф.	ст-ст	
1.	ТРУД РАБОТНИК II ст.	ч.ч.	0.096	3.00	1.000	0.29 лв.
2.	РАБОТНИК I ст.	ч.ч.	0.048	3.00	1.000	0.14 лв.
						0.43 лв.
<b>ДОП.РАЗХОДИ:</b>						
	м-ция		40.00 %	0.00		
	труд		100.00 %	0.43		
	доп.р-ди (вс.)					0.43 лв.
	печалба		8.00 %			0.07 лв.
	<b>ВСИЧКО:</b>					<b>0.93 лв.</b>

**Анализ \*000000039  
п.135Пренос на 6 м вертикално надолу  
по стълби и на 100м. хоризонтално,  
натоварване на транспорт и превоз до  
склада на възложителя на 10 км.на  
демантирани материали  
за 1 м3**

		р.н.	цена	коэф.	ст-ст	
1.	МАТЕРИАЛИ ПРЕВОЗ НА СТ. ОТПАДЪЦИ НА 10КМ*2ЛВ/КМ:8Т*2Т/М3	м3	1.000	5.00	1.000	5.00 лв.
						5.00 лв.
<b>ТРУД</b>						
1.	товарач I ст. (01-01-01-00-061вертик.)	ч.ч.	9.056	3.00	1.000	27.17 лв.
2.	товарач I ст. (01-01-01-00-061хориз.)	ч.ч.	4.610	3.00	1.000	13.83 лв.
3.	товарач I ст. (01-01-05-00-248)	ч.ч.	0.820	3.00	1.000	2.46 лв.
						43.46 лв.
<b>ДОП.РАЗХОДИ:</b>						
	м-ция		40.00 %	0.00		
	труд		100.00 %	43.46		
	доп.р-ди (вс.)					43.46 лв.
	печалба		8.00 %			7.35 лв.
	<b>ВСИЧКО:</b>					<b>99.27 лв.</b>

**Анализ \*000000040  
п.136Пренос на строителни отпадъци в  
чували на 6 м вертикално надолу по  
стълби и на 100м.хоризонтално,  
натоварване на транспорт и превоз до  
депо на 12.5 км.  
за 1 м3**

		р.н.	цена	коэф.	ст-ст	
1.	МАТЕРИАЛИ ПРЕВОЗ НА СТ. ОТПАДЪЦИ НА 12,5КМ*2ЛВ/КМ:8Т*2Т/М3	м3	1.000	6.25	1.000	6.25 лв.
2.	ЧУВАЛ ПОЛИЕТИЛЕНОВ	бр.	20.000	0.40	1.080	8.64 лв.
						14.89 лв.
<b>ТРУД</b>						
1.	товарач I ст. (01-01-05-00-248)	ч.ч.	0.820	3.00	1.000	2.46 лв.
2.	товарач I ст. (01-01-01-00-061вертик.)	ч.ч.	9.056	3.00	1.000	27.17 лв.

3.	товарач I ст. (01-01-01-00-061хориз.)	ч.ч.	4.610	3.00	1.000	13.83	ЛВ.
4.	товарач I ст. (01-01-05-00-248)	ч.ч.	0.820	3.00	1.000	2.46	ЛВ.
						45.92	ЛВ.

**ДОП.РАЗХОДИ:**

м-ция	40.00 %	0.00					
труд	100.00 %	45.92					
доп.р-ди (вс.)						45.92	ЛВ.
печалба	8.00 %					8.54	ЛВ.
<b>ВСИЧКО:</b>						<b>115.27</b>	<b>ЛВ.</b>

**Анализ \*000000041**  
**п.137Пренос на 6 м. вертикално по**  
**стълби и 50 м. хоризонтално на**  
**строителни материали**  
**за 1 тона**

ТРУД		р.н.	цена	коэф.	ст-ст		
1.	товарач I ст. (01-01-01-00-032 вертикално 6м нагоре)	ч.ч.	10.080	3.00	1.000	30.24	ЛВ.
2.	товарач I ст. (01-01-01-00-032 хор.50м)	ч.ч.	2.680	3.00	1.000	8.04	ЛВ.
						38.28	ЛВ.

**ДОП.РАЗХОДИ:**

м-ция	40.00 %	0.00					
труд	100.00 %	38.28					
доп.р-ди (вс.)						38.28	ЛВ.
печалба	8.00 %					6.12	ЛВ.
<b>ВСИЧКО:</b>						<b>82.68</b>	<b>ЛВ.</b>

**ПОДПИС И ПЕЧАТ:**

Мирослава Стоянова

Дата: 17.12.2014 г.

Управител:

"Атоменергостройпрогрес" С" ЕООД





### КОЛИЧЕСТВЕНО-СТОЙНОСТНА СМЕТКА

Обект : Комплексна реконструкция, ремонт и оборудване на работни помещения(СБК-2, стаи 509 и 510), коридор и санитарен възел на управление "Качество" и стая 210

Част ЕЛ.

№	Видове работи	Ед	Колич	Ед.цена	Стойност
<b>Етаж 5- коридор</b>					
<b>Демонтажни работи</b>					<b>520,20</b>
1	Демонтаж осветителни тела 2x36W	бр.	20	2,57	51,40
2	Демонтаж ключове, контакти скрит монтаж	бр.	21	0,80	16,80
3	Демонтаж конзолни и разклонителни кутии скрит монтаж	бр.	43	1,73	74,39
4	Демонтаж комуникационен шкаф	бр.	1	3,59	3,59
5	Демонтаж на панел канал	м	130	1,75	227,50
6	Демонтаж на метална кабелна скара	м	18	3,59	64,62
7	Отсъединяване на кабелни жила до 2.5мм <sup>2</sup>	бр.	210	0,39	81,90
<b>СМР</b>					<b>6144,70</b>
8	Доставка и монтаж на осветителни тела 4x18W ( за вграждане в окачен таван )	бр.	22	52,63	1157,86
9	Доставка и монтаж на разклонителни кутии скрит монтаж	бр.	25	1,70	42,50
10	Доставка и монтаж на ключ единичен, скрита инсталация	бр.	8	7,55	60,40
11	Доставка и монтаж на конзолни кутии, скрит монтаж	бр.	25	1,90	47,50
12	Доставка и монтаж на радиоконтакт	бр.	3	6,98	20,94
13	Доставка и монтаж на контакт единичен, скрита инсталация	бр.	12	5,81	69,72
14	Доставка и монтаж на контакт двоен, скрита инсталация	бр.	2	5,81	11,62
15	Доставка и монтаж на двойна комп. розетка RJ 45	бр.	2	25,78	51,56
16	Доставка и монтаж (над окачен таван) на метална кабелна скара, в комплект с носачи ( без капак ) 10/10 см	м	70	26,33	1843,10
17	Доставка и монтаж на вертикални подвески (над окачен таван ) на метална кабелна скара ( без капак ) 20/10 см	м	18	26,73	481,14
18	Направа и монтаж на дребна желязна конструкция	кг	140	5,27	737,80

№	Видове работи	Ед	Колич	Ед.цена	Стойност
19	Минизиране и двукратно боядисване на дребна желязна конструкция	м <sup>2</sup>	6	6,69	40,14
20	Направа на улей 5/5 см в тухлена стена	м	62	3,43	212,66
21	Замазване на улей 5/5 см	м	62	2,68	166,16
22	Доставка и полагане в улей на гофрирана тръба Ф 16	м	62	3,26	202,12
23	Направа на отвори Ф20	бр	8	3,46	27,68
24	Замазване на отвори Ф20 със сертифициран пожароустойчив материал	бр.	8	48,84	390,72
25	Доставка и полагане в тръба на на силов кабел с $U_n = 0,6/1kV$ , 50Hz, за неподвижно полагане, неразпространяващ горенето съгласно БДС IEC 332-3A/ VDE 0472, с медни жила клас 1 или 2 по БДС 904-84/IEC 228, поливинилхлоридна изолация с понижена горимост, обвивка от запълваща смес с понижена горимост, външна поливинилхлоридна обвивка с понижена горимост (пр. СВВн/А3х2.5мм2)	м	12	4,67	56,04
26	Полагане на съществуващи кабели в тръба	м	40	1,72	68,80
27	Доставка и полагане в кабелна скара на кабел усукан по двойки, за пренос на данни и информация във високочестотни (LAN) мрежи, отговарящ на изискванията на ISO/IEC-11801/1995; IEC-1156/1995; ANSI/TIA/EIA-568-A-5, с отгряти медни жила с обвивка от пловинилхлорид или безхалогенен материал, с работен капацитет $\leq 55.8nF/km$ , kat5e 2x4x2x0,5мм2	м	110	2,15	236,50
28	Доставка и полагане в тръба на кабел усукан по двойки, за пренос на данни и информация във високочестотни (LAN) мрежи, отговарящ на изискванията на ISO/IEC-11801/1995; IEC-1156/1995; ANSI/TIA/EIA-568-A-5, с отгряти медни жила с обвивка от пловинилхлорид или безхалогенен материал, с работен капацитет $\leq 55.8nF/km$ , kat5e 2x4x2x0,5мм2	м	10	2,01	20,10
29	Изпитване на контур "Ф/О"	бр.	14	14,26	199,64
	<b>Тоалетни</b>				
	<b>Демонтажни работи</b>				<b>44,69</b>
30	Демонтаж осветителни тела 2x36W	бр.	3	2,57	7,71
31	Демонтаж аплици	бр.	2	2,40	4,80
32	Демонтаж ключове скрит монтаж	бр.	3	0,80	2,40
33	Демонтаж разклонителни кутии, скрит монтаж	бр.	3	1,73	5,19



№	Видове работи	Ед	Колич	Ед.цена	Стойност
34	Отсъединяване на кабелни жила до 2.5мм <sup>2</sup>	бр.	24	0,39	9,36
35	Демонтаж ( със запазване за повторен монтаж ) на сешоар	бр.	1	15,23	15,23
	<b>СМР</b>				<b>1560,24</b>
36	Направа на улей 5/5 см в тухлена стена	м	42	3,43	144,06
37	Доставка и полагане в улей на гофрирана тръба Ф 16	м	42	3,26	136,92
38	Доставка и полагане над окачен таван на гофрирана тръба Ф 16	м	38	3,46	131,48
39	Доставка и полагане в тръба на на силов кабел с U <sub>n</sub> = 0,6/1kV, 50Hz, за неподвижно полагане, неразпространяващ горенето съгласно БДС IEC 332-3A/ VDE 0472, с медни жила клас 1 или 2 по БДС 904-84/IEC 228, поливинилхлоридна изолация с понижена горимост, обвивка от запълваща смес с понижена горимост, външна поливинилхлоридна обвивка с понижена горимост (пр. СВВн/А3х1.5мм <sup>2</sup> )	м	60	5,51	330,60
40	Доставка и полагане в тръба на на силов кабел с U <sub>n</sub> = 0,6/1kV, 50Hz, за неподвижно полагане, неразпространяващ горенето съгласно БДС IEC 332-3A/ VDE 0472, с медни жила клас 1 или 2 по БДС 904-84/IEC 228, поливинилхлоридна изолация с понижена горимост, обвивка от запълваща смес с понижена горимост, външна поливинилхлоридна обвивка с понижена горимост (пр. СВВн/А3х2.5мм <sup>2</sup> )	м	20	4,67	93,40
41	Доставка и монтаж в окачен таван на осветително тяло 2x18W	бр.	7	33,15	232,05
42	Доставка и монтаж на разклонителни кутии скрит монтаж	бр.	9	1,70	15,30
	Доставка и монтаж на конзолни кутии, скрит монтаж	бр.	9	1,90	17,10
43	Доставка и монтаж на ключ еденичен, скрита инсталация	бр.	5	7,55	37,75
44	Доставка и монтаж на контакт еденичен, скрита инсталация	бр.	2	5,81	11,62
45	Монтаж на сешоар	бр.	1	43,43	43,43
46	Доставка и монтаж на бойлер проточен до 2.5 kW	бр.	1	152,63	152,63
47	Изпитване на контур "Ф/О"	м	15	14,26	213,90
	<b>Стая 509</b>				
	<b>Демонтажни работи</b>				<b>175,44</b>

№	Видове работи	Ед	Колич	Ед.цена	Стойност
48	Демонтаж осветителни тела 2x36W	бр.	6	2,57	15,42
49	Демонтаж контакти открит монтаж	бр.	4	0,80	3,20
50	Демонтаж ключове скрит монтаж	бр.	2	1,73	3,46
51	Демонтаж панел канал	м	60	1,75	105,00
52	Демонтаж кабели, положени в панел канал	м	60	0,52	31,20
53	Отсъединяване на кабелни жила до 2.5мм <sup>2</sup>	бр.	44	0,39	17,16
	<b>СМР</b>				<b>1865,78</b>
54	Доставка и монтаж на осветителни тела 4x18W ( за вграждане в окачен таван )	бр.	6	52,63	315,78
55	Направа на улей 10/5 см в тухлена стена	м	15	3,43	51,45
56	Замазване на улей 10/5 см	м	15	2,68	40,20
57	Направа на улей 5/5 см в тухлена стена	м	10	3,43	34,30
58	Замазване на улей 5/5 см	м	10	2,68	26,80
59	Направа на отвори Ф20 в тухлена стена	бр.	6	3,46	20,76
60	Замазване на отвори Ф20 със сертифициран пожароустойчив материал	бр.	6	48,84	293,04
61	Доставка и полагане в улей на гофрирана тръба Ф 16	м	55	3,26	179,30
62	Доставка и полагане над окачен таван на гофрирана тръба Ф 16	м	36	3,46	124,56
63	Доставка и полагане в тръба на на силов кабел с $U_n = 0,6/1kV, 50Hz$ , за неподвижно полагане, неразпространяващ горенето съгласно БДС IEC 332-3A/ VDE 0472, с медни жила клас 1 или 2 по БДС 904-84/IEC 228, поливинилхлоридна изолация с понижена горимост, обвивка от запълваща смес с понижена горимост, външна поливинилхлоридна обвивка с понижена горимост (пр. СВВн/А3x2.5мм <sup>2</sup> )	м	22	4,67	102,74
64	Доставка и полагане в тръба на кабел усукан по двойки, за пренос на данни и информация във високочестотни (LAN) мрежи, отговарящ на изискванията на ISO/IEC-11801/1995; IEC-1156/1995; ANSI/TIA/EIA-568-A-5, с отгряти медни жила с обвивка от пловинилхлорид или безхалогенен материал, с работен капацитет $\leq 55.8nF/km$ , $kat5e$ 2x4x2x0,5мм <sup>2</sup>	м	48	2,01	96,48

№	Видове работи	Ед	Колич	Ед.цена	Стойност
65	Доставка и полагане в кабелна скара на кабел усукан по двойки, за пренос на данни и информация във високочестотни (LAN) мрежи, отговарящ на изискванията на ISO/IEC-11801/1995; IEC-1156/1995; ANSI/TIA/EIA-568-A-5, с отгряти медни жила с обвивка от пловинилхлорид или безхалогенен материал, с работен капацитет $\leq 55.8\text{nF/km}$ , кат5е 2x4x2x0,5мм2	м	12	2,15	25,80
66	Доставка и изтегляне тръба на телефонен кабел с Си жила и поливинил хлоридна изолация, обвивка от полиетилентерефталатна лента, екран от алуминиева лента, поливинилхлоридна изолация произведен съгласно БДС 11507-79, с работен капацитет не повече от 120nF/km със сечение 4x2x0.5(пр.ТСВА/В 4x2x0.5)	м	24	2,70	64,80
67	Доставка и полагане в кабелна скара на телефонен кабел с Си жила и поливинил хлоридна изолация, обвивка от полиетилентерефталатна лента, екран от алуминиева лента, поливинилхлоридна изолация произведен съгласно БДС 11507-79, с работен капацитет не повече от 120nF/km със сечение 4x2x0.5(пр.ТСВА/В 4x2x0.5)	м	90	2,70	243,00
68	Доставка и монтаж на ключ еденичен, скрита инсталация	бр.	1	7,55	7,55
69	Доставка и монтаж на контакт двоен, скрита инсталация	бр.	2	5,81	11,62
70	Доставка и монтаж на доза скрит монтаж с включени 3бр. контакти, 1 бр. двойна телефонна розетка RJ11 и 1 бр. двойна компютърна розетка RJ45	бр.	3	52,10	156,30
71	Изпитване на контур "Ф/О"	бр.	5	14,26	71,30
	<b>Стая 510</b>				
	<b>Демонтажни работи</b>				<b>175,44</b>
72	Демонтаж осветителни тела 2x36W	бр.	6	2,57	15,42
73	Демонтаж контакти открит монтаж	бр.	4	0,80	3,20
74	Демонтаж ключове скрит монтаж	бр.	2	1,73	3,46
75	Демонтаж панел канал	м	60	1,75	105,00
76	Демонтаж кабели, положени в панел канал	м	60	0,52	31,20
77	Отсъединяване на кабелни жила до 2.5мм <sup>2</sup>	бр.	44	0,39	17,16
	<b>СМР</b>				<b>1865,78</b>
78	Доставка и монтаж на осветителни тела 4x18W ( за вграждане в окачен таван )	бр.	6	52,63	315,78

№	Видове работи	Ед	Колич	Ед.цена	Стойност
79	Направа на улей 10/5 см в тухлена стена	м	15	3,43	51,45
80	Замазване на улей 10/5 см	м	15	2,68	40,20
81	Направа на улей 5/5 см в тухлена стена	м	10	3,43	34,30
82	Замазване на улей 5/5 см	м	10	2,68	26,80
83	Направа на отвори Ф20 в тухлена стена	бр.	6	3,46	20,76
84	Замазване на отвори Ф20 със сертифициран пожароустойчив материал	бр.	6	48,84	293,04
85	Доставка и полагане в улей на гофрирана тръба Ф 16	м	55	3,26	179,30
86	Доставка и полагане над окачен таван на гофрирана тръба Ф 16	м	36	3,46	124,56
87	Доставка и полагане в тръба на на силов кабел с $U_n = 0,6/1kV, 50Hz$ , за неподвижно полагане, неразпространяващ горенето съгласно БДС IEC 332-3A/ VDE 0472, с медни жила клас 1 или 2 по БДС 904-84/IEC 228, поливинилхлоридна изолация с понижена горимост, обвивка от запълваща смес с понижена горимост, външна поливинилхлоридна обвивка с понижена горимост (пр. СВВн/А3х2.5мм2)	м	22	4,67	102,74
88	Доставка и полагане в тръба на кабел усукан по двойки, за пренос на данни и информация във високочестотни (LAN) мрежи, отговарящ на изискванията на ISO/IEC-11801/1995; IEC-1156/1995; ANSI/TIA/EIA-568-A-5, с отгряти медни жила с обвивка от пловинилхлорид или безхалогенен материал, с работен капацитет $\leq 55.8nF/km$ , кат5е 2х4х2х0,5мм2	м	48	2,01	96,48
89	Доставка и полагане в кабелна скара на кабел усукан по двойки, за пренос на данни и информация във високочестотни (LAN) мрежи, отговарящ на изискванията на ISO/IEC-11801/1995; IEC-1156/1995; ANSI/TIA/EIA-568-A-5, с отгряти медни жила с обвивка от пловинилхлорид или безхалогенен материал, с работен капацитет $\leq 55.8nF/km$ , кат5е 2х4х2х0,5мм2	м	12	2,15	25,80

№	Видове работи	Ед	Колич	Ед.цена	Стойност
90	Доставка и изтегляне в гофрирана тръба на телефонен кабел с Си жила и поливинил хлоридна изолация, обвивка от полиетилентерефталатна лента, екран от алуминиева лента, поливинилхлоридна изолация произведен съгласно БДС 11507-79, с работен капацитет не повече от 120nF/km със сечение 4x2x0.5(пр.ТСВА/В 4x2x0.5)	м	24	2,70	64,80
91	Доставка и полагане в кабелна скара на телефонен кабел с Си жила и поливинил хлоридна изолация, обвивка от полиетилентерефталатна лента, екран от алуминиева лента, поливинилхлоридна изолация произведен съгласно БДС 11507-79, с работен капацитет не повече от 120nF/km със сечение 4x2x0.5(пр.ТСВА/В 4x2x0.5)	м	90	2,70	243,00
92	Доставка и монтаж на ключ еденичен, скрита инсталация	бр.	1	7,55	7,55
93	Доставка и монтаж на контакт двоен, скрита инсталация	бр.	2	5,81	11,62
94	Доставка и монтаж на доза скрит монтаж с включени 3бр. контакти, 1 бр. двойна телефонна розетка RJ11 и 1 бр. двойна компютърна розетка RJ45	бр.	3	52,10	156,30
95	Изпитване на контур "Ф/О"	бр.	5	14,26	71,30
	<b>Стая 210</b>				
	<b>Демонтажни работи</b>				<b>117,33</b>
96	Демонтаж датчик пожароизвестителен	бр.	1	3,24	3,24
97	Демонтаж ключове, контакти, лихт бутони, открит монтаж	бр.	8	0,80	6,40
98	Демонтаж осветителни тела 2x36W	бр.	8	2,57	20,56
99	Отсъединяване на кабелни жила до 2.5мм <sup>2</sup>	бр.	70	0,39	27,30
100	Демонтаж гофрирана тръба, открито	м	7	1,75	12,25
101	Демонтаж панел канал	м	6	1,75	10,50
102	Демонтаж от съществуващо табло на еднополюсен АП	бр.	2	2,94	5,88
103	Демонтаж кабели до 2.5мм <sup>2</sup> , положени в панел канал и гофрирана тръба	м	60	0,52	31,20
	<b>СМР</b>				<b>2401,06</b>
104	Доставка и монтаж на осветителни тела 4x18W ( за вграждане в окачен таван )	бр.	6	52,63	315,78
105	Доставка и монтаж на доза скрит монтаж с включени 3бр. контакти, 1 бр. двойна телефонна розетка RJ11 и 1 бр. двойна компютърна розетка RJ45	бр.	3	52,10	156,30

№	Видове работи	Ед	Колич	Ед.цена	Стойност
106	Доставка и монтаж на кутии разклонителни (за вграждане в гипскартон )	бр.	6	1,67	10,02
107	Доставка и монтаж на кутии конзолни ( за вграждане в гипскартон )	бр.	6	1,67	10,02
108	Доставка и монтаж на ключ единичен, скрита инсталация	бр.	1	7,55	7,55
109	Доставка и монтаж на контакт двоен, скрита инсталация	бр.	2	5,81	11,62
110	Доставка и полагане по стена на скоби ( зад гипскартон) на гофрирана тръба Ф16	м	45	4,57	205,65
111	Доставка и полагане по стена на скоби (над окачен таван) на гофрирана тръба Ф16	м	36	2,95	106,20
112	Доставка и полагане по стена на скоби (над окачен таван) на гофрирана тръба Ф23	м	8	5,23	41,84
113	Доставка и монтаж в съществуващо табло на дин шина	м	0,25	34,59	8,65
114	Доставка и монтаж на триполусен автомат 25 А	бр	1	47,64	47,64
115	Доставка и полагане в съществуващ панел канал на силов кабел с $U_n = 0,6/1kV, 50Hz$ , за неподвижно полагане, неразпространяващ горенето съгласно БДС IEC 332-3A/ VDE 0472, с медни жила клас 1 или 2 по БДС 904-84/IEC 228, поливинилхлоридна изолация с понижена горимост, обвивка от запълваща смес с понижена горимост, външна поливинилхлоридна обвивка с понижена горимост (пр. СВВн/А5х2.5мм <sup>2</sup> )	м	22	3,82	84,04
116	Доставка и полагане в тръба на на силов кабел с $U_n = 0,6/1kV, 50Hz$ , за неподвижно полагане, неразпространяващ горенето съгласно БДС IEC 332-3A/ VDE 0472, с медни жила клас 1 или 2 по БДС 904-84/IEC 228, поливинилхлоридна изолация с понижена горимост, обвивка от запълваща смес с понижена горимост, външна поливинилхлоридна обвивка с понижена горимост (пр. СВВн/А3х2.5мм <sup>2</sup> )	м	18	4,67	84,06

№	Видове работи	Ед	Колич	Ед.цена	Стойност
117	Доставка и полагане в тръба на на силов кабел с $U_n = 0,6/1kV$ , 50Hz, за неподвижно полагане, неразпространяващ горенето съгласно БДС IEC 332-3A/ VDE 0472, с медни жила клас 1 или 2 по БДС 904-84/IEC 228, поливинилхлоридна изолация с понижена горимост, обвивка от запълваща смес с понижена горимост, външна поливинилхлоридна обвивка с понижена горимост (пр. СВВн/А3х2.1мм <sup>2</sup> )	м	20	3,82	76,40
118	Доставка и полагане в гофрирана тръба на кабел усукан по двойки, за пренос на данни и информация във високочестотни (LAN) мрежи, отговарящ на изискванията на ISO/IEC-11801/1995; IEC-1156/1995; ANSI/TIA/EIA-568-A-5, с отгряти медни жила с обвивка от пловинилхлорид или безхалогенен материал, с работен капацитет $\leq 55.8nF/km$ , кат5е 2х4х2х0,5мм <sup>2</sup>	м	30	2,01	60,30
119	Доставка и полагане в съществуващ панел канал на кабел усукан по двойки, за пренос на данни и информация във високочестотни (LAN) мрежи, отговарящ на изискванията на ISO/IEC-11801/1995; IEC-1156/1995; ANSI/TIA/EIA-568-A-5, с отгряти медни жила с обвивка от пловинилхлорид или безхалогенен материал, с работен капацитет $\leq 55.8nF/km$ , кат5е 2х4х2х0,5мм <sup>2</sup>	м	66	2,01	132,66
120	Доставка и изтегляне в гофрирана тръба на телефонен кабел с Си жила и поливинил хлоридна изолация, обвивка от полиетилентерефталатна лента, екран от алуминиева лента, поливинилхлоридна изолация произведен съгласно БДС 11507-79, с работен капацитет не повече от 120nF/km със сечение 4х2х0.5(пр.ТСВА/В 4х2х0.5)	м	8	2,70	21,60
121	Доставка и полагане по стена на панел канал 20/10	м	22	4,67	102,74

№	Видове работи	Ед	Колич	Ед.цена	Стойност
122	Доставка и изтегляне в панел канал на телефонен кабел с Си жила и поливинил хлоридна изолация, обвивка от полиетилентерефталатна лента, екран от алуминиева лента, поливинилхлоридна изолация произведен съгласно БДС 11507-79, с работен капацитет не повече от 120nF/km със сечение 4x2x0.5(пр.ТСВА/В 4x2x0.5)	м	22	2,70	59,40
123	Направа суха разделка на кабел до 7бр. жила	бр.	4	4,11	16,44
124	Прозвъняване и подсъединяване на кабелни жила до 2.5мм <sup>2</sup>	бр.	86	2,24	192,64
125	Направа на отвори Ф20 в тухлена стена	бр.	6	3,46	20,76
126	Замазване на отвори Ф20 със сертифициран пожароустойчив материал	бр.	6	48,84	293,04
127	Направа и монтаж на дребна желязна конструкция	кг	30	5,27	158,10
128	Минизиране и двукратно боядисване на дребна желязна конструкция	м <sup>2</sup>	1,2	6,69	8,03
129	Доставка, монтаж и надписване на кабелни марки	бр.	4	2,54	10,16
130	Изпитване на контур "Ф/О"	бр.	5	14,26	71,30
131	Изпитване назахранваща линия с автомат	бр.	1	45,36	45,36
132	Изпитване на кабели и апарати с номинално напрежение 1кV	бр.	2	21,38	42,76
<b>Обща стойност в лева без ДДС:</b>					<b>14870,66</b>

**ПОДПИС И ПЕЧАТ:**

Мирослава Стоянова

Дата:17.12.2014 г.

Управител:

"Атоменергостройпрогрес" С" ЕООД





Обект: "Комплексна реконструкция, ремонт и оборудване на работни помещения в СБК-2: стое 509,510, коридор и санитарен възел на Управление „Качество“ и стая 210"

Приложение: Анализи

Част: Електро

**Анализ \*000000002**

**п1,30,48,72,98,Демонтаж осветителни тела 2x36W за 1 бр.**

		р.н.	цена	коэф.	ст-ст
1.	ТРУД РАБОТНИК I ст.	ч.ч. 0.396	3.00	1.000	1.19 лв. 1.19 лв.
	ДОП.РАЗХОДИ:				
	труд	100.00 %	1.19		
	доп.р-ди (вс.)				1.19 лв.
	печалба	8.00 %			0.19 лв.
	<b>ВСИЧКО:</b>				<b>2.57 лв.</b>

**Анализ \*000000001**

**п2,32,Демонтаж ключове, контакти скрит монтаж за 1 бр.**

		р.н.	цена	коэф.	ст-ст
1.	ТРУД РАБОТНИК I ст.	ч.ч. 0.124	3.00	1.000	0.37 лв. 0.37 лв.
	ДОП.РАЗХОДИ:				
	труд	100.00 %	0.37		
	доп.р-ди (вс.)				0.37 лв.
	печалба	8.00 %			0.06 лв.
	<b>ВСИЧКО:</b>				<b>0.80 лв.</b>

**Анализ \*000000011**

**п3,33,Демонтаж конзоли и разклонителни кутии скрит монтаж за 1 бр.**

		р.н.	цена	коэф.	ст-ст
1.	ТРУД РАБОТНИК I ст.	ч.ч. 0.265	3.00	1.000	0.80 лв. 0.80 лв.
	ДОП.РАЗХОДИ:				
	труд	100.00 %	0.80		
	доп.р-ди (вс.)				0.80 лв.
	печалба	8.00 %			0.13 лв.
	<b>ВСИЧКО:</b>				<b>1.73 лв.</b>

**Анализ \*000000009****п4, Демонтаж комуникационен шкаф  
за 1 бр.**

МАТЕРИАЛИ		р.н.	цена	коэф.	ст-ст	
ШАЙБИ						
1.	КАРБОФЛЕКСОВИ	бр.	0.100	2.95	1.080	0.32 лв. 0.32 лв.
ТРУД						
1.	РАБОТНИК I ст.	ч.ч.	0.500	3.00	1.000	1.50 лв. 1.50 лв.
ДОП.РАЗХОДИ:						
	труд		100.00 %	1.50		
	доп.р-ди (вс.)					1.50 лв.
	печалба		8.00 %			0.27 лв.
<b>ВСИЧКО:</b>						<b>3.59 лв.</b>

**Анализ \*000000003****п5,51,75,101, Демонтаж на панел канал  
за 1 м**

МАТЕРИАЛИ		р.н.	цена	коэф.	ст-ст	
ШАЙБИ						
1.	КАРБОФЛЕКСОВИ	бр.	0.100	2.95	1.080	0.32 лв. 0.32 лв.
ТРУД						
1.	РАБОТНИК I ст.	ч.ч.	0.270	3.00	1.000	0.81 лв. 0.81 лв.
ДОП.РАЗХОДИ:						
	труд		100.00 %	0.81		
	доп.р-ди (вс.)					0.81 лв.
	печалба		8.00 %			0.13 лв.
<b>ВСИЧКО:</b>						<b>1.75 лв.</b>

**Анализ \*000000008****п6, Демонтаж на метална кабелна скара  
за 1 м**

МАТЕРИАЛИ		р.н.	цена	коэф.	ст-ст	
ШАЙБИ						
1.	КАРБОФЛЕКСОВИ	бр.	0.100	2.95	1.080	0.32 лв. 0.32 лв.
ТРУД						
1.	РАБОТНИК I ст.	ч.ч.	0.500	3.00	1.000	1.50 лв. 1.50 лв.
ДОП.РАЗХОДИ:						
	труд		100.00 %	1.50		
	доп.р-ди (вс.)					1.50 лв.
	печалба		8.00 %			0.27 лв.
<b>ВСИЧКО:</b>						<b>3.59 лв.</b>

**Анализ \*000000006**

**п7,34,53,77,99,Отсъединяване на жила до 2.5мм2  
за 1 бр.**

		р.н.	цена	коэф.	ст-ст	
1.	ТРУД РАБОТНИК I ст.	ч.ч.	0.062	3.00	1.000	0.18 лв. 0.18 лв.
	<b>ДОП.РАЗХОДИ:</b>					
	труд	100.00 %	0.18			
	доп.р-ди (вс.)					0.18 лв.
	печалба	8.00 %				0.03 лв.
	<b>ВСИЧКО:</b>					<b>0.39 лв.</b>

**Анализ 8211266200**

**п8,54,78,104,Доставка монтаж на осветителни тела 4x18 W(за вграждане в  
окачен таван)  
за 1 бр.**

		р.н.	цена	коэф.	ст-ст	
1.	МАТЕРИАЛИ ЛОТ 4X18W	бр.	1.000	39.00	1.080	42.12 лв.
2.	ВИНТ 4X40	бр.	4.000	0.06	1.080	0.26 лв.
	<b>ДЮБЕЛ ПЛАСТМАСОВ</b>					
3.	Ф8ММ	бр.	4.000	0.08	1.080	0.35 лв. 42.73 лв.
	<b>ТРУД</b>					
1.	РАБОТНИК I ст.	ч.ч.	1.000	3.00	1.000	3.00 лв. 3.00 лв.
	<b>ДОП.РАЗХОДИ:</b>					
	труд	100.00 %	3.00			
	доп.р-ди (вс.)					3.00 лв.
	печалба	8.00 %				3.90 лв.
	<b>ВСИЧКО:</b>					<b>52.63 лв.</b>

**Анализ \*000000012**

**п9,42,Доставка и монтаж разклонителни кутии скрит монтаж  
за 1 бр.**

		р.н.	цена	коэф.	ст-ст	
1.	МАТЕРИАЛИ КУТИЯ РАЗКЛОНИТЕЛНА ОТКРИТ М-Ж	бр.	1.000	0.12	1.080	0.13 лв. 0.13 лв.
	<b>ТРУД</b>					
1.	РАБОТНИК I ст.	ч.ч.	0.239	3.00	1.000	0.72 лв. 0.72 лв.
	<b>ДОП.РАЗХОДИ:</b>					
	труд	100.00 %	0.72			
	доп.р-ди (вс.)					0.72 лв.
	печалба	8.00 %				0.13 лв.
	<b>ВСИЧКО:</b>					<b>1.70 лв.</b>

**Анализ \*000000013****п10,43,68,92,108,Доставка и монтаж на ключ еденичен, скрита инсталация за 1 бр.**

МАТЕРИАЛИ		р.н.	цена	коэф.	ст-ст
1.	ВИНТ 4Х40 ДЮБЕЛ ПЛАСТМАСОВ	бр.	2.000	0.06 1.080	0.13 лв.
2.	Ф8ММ КЛЮЧ ОБИКНОВЕН	бр.	2.000	0.08 1.080	0.17 лв.
3.	СКРИТ М-Ж	бр.	1.000	3.90 1.080	4.21 лв. 4.51 лв.
ТРУД					
1.	РАБОТНИК I ст.	ч.ч.	0.413	3.00 1.000	1.24 лв. 1.24 лв.
ДОП.РАЗХОДИ:					
	труд		100.00 %	1.24	
	доп.р-ди (вс.)				1.24 лв.
	печалба		8.00 %		0.56 лв.
<b>ВСИЧКО:</b>					<b>7.55 лв.</b>

**Анализ 8211211600****п11,42-,Доставка и монтаж конзолни кутии, скрит монтаж за 1 бр.**

МАТЕРИАЛИ		р.н.	цена	коэф.	ст-ст
КОНЗОЛА ЗА СКРИТ					
1.	МОНТАЖ	бр.	1.000	0.15 1.080	0.16 лв.
2.	ВИНТ 4Х40 ДЮБЕЛ ПЛАСТМАСОВ	бр.	2.000	0.06 1.080	0.13 лв.
3.	Ф8ММ	бр.	2.000	0.08 1.080	0.17 лв. 0.46 лв.
ТРУД					
1.	РАБОТНИК I ст.	ч.ч.	0.217	3.00 1.000	0.65 лв. 0.65 лв.
ДОП.РАЗХОДИ:					
	труд		100.00 %	0.65	
	доп.р-ди (вс.)				0.65 лв.
	печалба		8.00 %		0.14 лв.
<b>ВСИЧКО:</b>					<b>1.90 лв.</b>

**Анализ \*000000015****п12,Доставка и монтаж на радиоконтакт за 1 бр.**

МАТЕРИАЛИ		р.н.	цена	коэф.	ст-ст
1.	ВИНТ 4Х40 ДЮБЕЛ ПЛАСТМАСОВ	бр.	2.000	0.06 1.080	0.13 лв.
2.	Ф8ММ	бр.	2.000	0.08 1.080	0.17 лв.

3.	РАДИОКОНТАКТ	бр.	1.000	4.50	1.080	4.86 лв. 5.16 лв.
	ТРУД					
1.	РАБОТНИК I ст.	ч.ч.	0.217	3.00	1.000	0.65 лв. 0.65 лв.
	ДОП.РАЗХОДИ:					
	труд		100.00 %	0.65		
	доп.р-ди (вс.)					0.65 лв.
	печалба		8.00 %			0.52 лв.
	<b>ВСИЧКО:</b>					<b>6.98 лв.</b>

**Анализ 8211251001**

**п13,44, Доставка и монтаж на контакт единичен, скрита инсталация за 1 бр.**

	МАТЕРИАЛИ		р.н.	цена	коэф.	ст-ст
1.	ВИНТ 4X40	бр.	2.000	0.06	1.080	0.13 лв.
	ДЮБЕЛ ПЛАСТМАСОВ					
2.	Ф8ММ	бр.	2.000	0.08	1.080	0.17 лв.
	КОНТАКТ ЕДИНИЧЕН					
3.	скрита инсталация	бр.	1.000	3.50	1.080	3.78 лв. 4.08 лв.
	ТРУД					
1.	РАБОТНИК I ст.	ч.ч.	0.217	3.00	1.000	0.65 лв. 0.65 лв.
	ДОП.РАЗХОДИ:					
	труд		100.00 %	0.65		
	доп.р-ди (вс.)					0.65 лв.
	печалба		8.00 %			0.43 лв.
	<b>ВСИЧКО:</b>					<b>5.81 лв.</b>

**Анализ \*000000016**

**п14,69,93,109, Доставка и монтаж на контакт двоен скрита инсталация за 1 бр.**

	МАТЕРИАЛИ		р.н.	цена	коэф.	ст-ст
1.	ВИНТ 4X40	бр.	2.000	0.06	1.080	0.13 лв.
	ДЮБЕЛ ПЛАСТМАСОВ					
2.	Ф8ММ	бр.	2.000	0.08	1.080	0.17 лв.
	КОНТАКТ ДВОЕН СКРИТ					
3.	М-Ж	бр.	1.000	3.50	1.080	3.78 лв. 4.08 лв.
	ТРУД					
1.	РАБОТНИК I ст.	ч.ч.	0.217	3.00	1.000	0.65 лв. 0.65 лв.
	ДОП.РАЗХОДИ:					
	труд		100.00 %	0.65		
	доп.р-ди (вс.)					0.65 лв.
	печалба		8.00 %			0.43 лв.
	<b>ВСИЧКО:</b>					<b>5.81 лв.</b>

**Анализ 8211273500****п15, Доставка и монтаж на двойна комп.розетка RJ45  
за 1 бр.**

		р.н.	цена	коэф.	ст-ст
1.	МАТЕРИАЛИ ВИНТ 4X40	бр.	4.000	0.06	1.080
	ДЮБЕЛ ПЛАСТМАСОВ				0.26 лв.
2.	Ф8ММ	бр.	4.000	0.08	1.080
	КОМПЮТЪРНА РОЗЕТКА				0.35 лв.
3.	RJ45 двойна	бр.	1.000	19.20	1.080
					20.74 лв.
					21.35 лв.
	ТРУД				
1.	РАБОТНИК I ст.	ч.ч.	0.419	3.00	1.000
					1.26 лв.
					1.26 лв.
	ДОП.РАЗХОДИ:				
	труд		100.00 %	1.26	
	доп.р-ди (вс.)				1.26 лв.
	печалба		8.00 %		1.91 лв.
	<b>ВСИЧКО:</b>				<b>25.78 лв.</b>

**Анализ \*000000017****п16, Доставка и монтаж (над окачен таван) на метална кабелна скара в  
комплект с носачи(без капак)  
за 1 м**

		р.н.	цена	коэф.	ст-ст
1.	МАТЕРИАЛИ АНКЕР М8/80	бр.	2.000	1.65	1.080
	БОЛТ М 6x12 за скара С				3.56 лв.
2.	ГАЙКА	бр.	2.666	0.25	1.080
	КАБЕЛНА СКАРА				0.72 лв.
3.	ПЕРФОРИРАНА 100100	м	1.020	7,80	1.080
					8,59 лв.
4.	СЪЕДИНИТЕЛ Н=100ММ	бр.	0.666	4,50	1.080
					3,24 лв.
5.	НОСАЧ 150ММ	бр.	1.000	2.66	1.080
					2.87 лв.
					18,98 лв.
	ТРУД				
1.	РАБОТНИК I ст. (УСН 38)	ч.ч.	0.900	3.00	1.000
					2.70 лв.
					2.70 лв.
	ДОП.РАЗХОДИ:				
	труд		100.00 %	2.70	
	доп.р-ди (вс.)				2.70 лв.
	печалба		8.00 %		1.53 лв.
	<b>ВСИЧКО:</b>				<b>26,33 лв.</b>

**Анализ \*000000018**

**п17, Доставка и монтаж на виртикални подвески (над окачен таван) на метална кабелна скара(без капак)20/10см за 1 м**

		р.н.	цена	коэф.	ст-ст	
1.	МАТЕРИАЛИ АНКЕР М8/80	бр.	2.000	1.65	1.080	3.56 лв.
	БОЛТ М 6x12 за скара С					
2.	ГАЙКА	бр.	2.666	0.25	1.080	0.72 лв.
	КАБЕЛНА СКАРА					
3.	ПЕРФОРИРАНА 200/100	м	1.020	7.80	1.080	8.59 лв.
	СЪЕДИНИТЕЛ					
4.	200/100ММ	бр.	0.666	4.50	1.080	3.24 лв.
	ПОДВЕСКИ					
5.	ВЕРТИКАЛНИ	бр.	1.000	3.00	1.080	3.24 лв.
						19.35 лв.
	ТРУД					
1.	РАБОТНИК I ст. (УСН 38)	ч.ч.	0.900	3.00	1.000	2.70 лв.
						2.70 лв.
	ДОП.РАЗХОДИ:					
	труд		100.00 %	2.70		
	доп.р-ди (вс.)					2.70 лв.
	печалба		8.00 %			1.98 лв.
	<b>ВСИЧКО:</b>					<b>26.73 лв.</b>

**Анализ 8221713000**

**п18,.127, Направа и монтаж на дребна железна конструкция за 1 кг**

		р.н.	цена	коэф.	ст-ст	
1.	МАТЕРИАЛИ СТОМАНА	кг	1.050	1.25	1.080	1.42 лв.
	БОЛТОВЕ					
	ПОЦИНКОВАНИ С					
2.	ГАЙКИ И ШАЙБИ	бр.	0.050	1.80	1.080	0.10 лв.
	ЦИМЕНТ ПОРТЛАНД М-					
3.	250	кг	0.020	0.40	1.080	0.01 лв.
4.	ЕЛЕКТРОДИ	кг	0.032	4.15	1.080	0.14 лв.
5.	КИСЛОРОД	м3	0.018	2.80	1.080	0.05 лв.
	ШАЙБА					
6.	КАРБОФЛЕКСОВА	бр.	0.036	2.95	1.080	0.11 лв.
7.	ГРУНД АЛКИДЕН	кг	0.010	3.90	1.080	0.04 лв.
8.	КОРЕСЕЛИН	кг	0.002	3.95	1.080	0.01 лв.
						1.88 лв.
	ТРУД					
1.	РАБОТНИК I ст.	ч.ч.	0.500	3.00	1.000	1.50 лв.
						1.50 лв.
	ДОП.РАЗХОДИ:					
	труд		100.00 %	1.50		
	доп.р-ди (вс.)					1.50 лв.
	печалба		8.00 %			0.39 лв.
	<b>ВСИЧКО:</b>					<b>5.27 лв.</b>

**Анализ 8221911220**

**п19,128,Минизиране и двукратно боядисване на желязна конструкция за 1 м2**

МАТЕРИАЛИ		р.н.	цена	коэф.	ст-ст	
1.	ШКУРКА	бр.	0.500	0.20	1.080	0.11 лв.
2.	БОЯ БЛАЖНА	кг	0.220	6.72	1.080	1.60 лв.
3.	ГРУНД АЛКИДЕН	кг	0.240	3.90	1.080	1.01 лв.
4.	КОРЕСЕЛИН	кг	0.020	3.95	1.080	0.09 лв.
						2.81 лв.
ТРУД						
1.	РАБОТНИК I ст.	ч.ч.	0.563	3.00	1.000	1.69 лв.
						1.69 лв.
ДОП.РАЗХОДИ:						
труд			100.00 %	1.69		
доп.р-ди (вс.)						1.69 лв.
печалба			8.00 %			0.50 лв.
<b>ВСИЧКО:</b>						<b>6.69 лв.</b>

**Анализ 8247531123**

**п20,36,57,81,Направа улей до 5/5см в тухлена зидария за 1 м**

ТРУД		р.н.	цена	коэф.	ст-ст	
1.	КАНАЛДЖИЯ-	ч.ч.	0.530	3.00	1.000	1.59 лв.
						1.59 лв.
ДОП.РАЗХОДИ:						
труд			100.00 %	1.59		
доп.р-ди (вс.)						1.59 лв.
печалба			8.00 %			0.25 лв.
<b>ВСИЧКО:</b>						<b>3.43 лв.</b>

**Анализ 8430235000**

**п21,58,82,Замазване улей 5/5 см за 1 м**

МАТЕРИАЛИ		р.н.	цена	коэф.	ст-ст	
1.	ГИПС	кг	1.000	0.24	1.080	0.26 лв.
						0.26 лв.
ТРУД						
1.	РАБОТНИК I ст.	ч.ч.	0.369	3.00	1.000	1.11 лв.
						1.11 лв.
ДОП.РАЗХОДИ:						
труд			100.00 %	1.11		
доп.р-ди (вс.)						1.11 лв.
печалба			8.00 %			0.20 лв.
<b>ВСИЧКО:</b>						<b>2.68 лв.</b>



**Анализ \*000000007**

**п22,37,61,85,Доставка и полагане в улей на гофрирана тръба Ф16мм за 1 м**

МАТЕРИАЛИ		р.н.	цена	коэф.	ст-ст
1.	ТРЪБА ГОФР. ПВЦ Ф16	м	1.020	1.05	1.080
					1.16 лв. 1.16 лв.
ТРУД					
1.	РАБОТНИК I ст.	ч.ч.	0.310	3.00	1.000
					0.93 лв. 0.93 лв.
ДОП.РАЗХОДИ:					
	труд		100.00 %	0.93	
	доп.р-ди (вс.)				0.93 лв.
	печалба		8.00 %		0.24 лв.
<b>ВСИЧКО:</b>					<b>3.26 лв.</b>

**Анализ 8247533112**

**п23,59,83,125,Направа на отвори ф20 за 1 бр.**

ТРУД		р.н.	цена	коэф.	ст-ст
КАНАЛДЖИЯ-					
1.	ВОДОПРОВОДЧИК III ст.	ч.ч.	0.533	3.00	1.000
					1.60 лв. 1.60 лв.
ДОП.РАЗХОДИ:					
	труд		100.00 %	1.60	
	доп.р-ди (вс.)				1.60 лв.
	печалба		8.00 %		0.26 лв.
<b>ВСИЧКО:</b>					<b>3.46 лв.</b>

**Анализ 8211293200**

**п24,60,84,126,Замазване на отвори ф20 със сертифициран пожароустойчив материал за 1 бр.**

МАТЕРИАЛИ		р.н.	цена	коэф.	ст-ст
ПОЖАРОЗАЩИТНА					
1.	ПЯНА СР620 НІІТІ	бр.	0,600	67,00	1.080
					43,42 лв. 43,42 лв.
ТРУД					
1.	РАБОТНИК II ст.	ч.ч.	0.300	3.00	1.000
					0.90 лв. 0.90 лв.
ДОП.РАЗХОДИ:					
	труд		100.00 %	0.90	
	доп.р-ди (вс.)				0.90 лв.
	печалба		8.00 %		3,62 лв.
<b>ВСИЧКО:</b>					<b>48,84 лв.</b>

**Анализ \*000000044**

п25,40,63,87,116, Доставка и полагане в тръба на силов кабел с  $U_n=0,6/1kV$ , 50Hz, за неподвижно полагане, неразпространяващ горенето съгласно БДС IEC 332-3A/VDE 0472 0472, с медни жила клас 1 или 2 по БДС 904-84/IEC 228, поливинилхлоридна изолация с понижена горимост, обвита от запълваща смес с понижена горимост, външна поливинилхлоридна обвивка с понижена горимост(пр. СВВн/А3 x 2,5мм2) за 1 м - 8212114110

МАТЕРИАЛИ		р.н.	цена	коэф.	ст-ст	
1.	КАБЕЛ СВВН/А 3X2.5MM2	м	1.030	2,00	1.080	2,22 лв. 2,11 лв.
ТРУД						
1.	РАБОТНИК I ст. -	ч.ч.	0,35	3.00	1.000	1,05 лв. 1,05 лв.
ДОП.РАЗХОДИ:						
	труд		100.00 %			1,05
	доп.р-ди (вс.)					0,35 лв.
	печалба		8.00 %			0.27 лв.
<b>ВСИЧКО:</b>						<b>4,67 лв.</b>

**Анализ \*000000019**

п26, Полагане на съществуващи кабели в тръба за 1 м

МАТЕРИАЛИ		р.н.	цена	коэф.	ст-ст	
1.	ТЕЛ ГОРЕНА	кг	0.100	2.70	1.080	0.29 лв. 0.29 лв.
ТРУД						
1.	РАБОТНИК I ст.	ч.ч.	0.216	3.00	1.000	0.65 лв. 0.65 лв.
ДОП.РАЗХОДИ:						
	труд		100.00 %			0.65
	доп.р-ди (вс.)					0.65 лв.
	печалба		8.00 %			0.13 лв.
<b>ВСИЧКО:</b>						<b>1.72 лв.</b>

**Анализ \*000000021**

**п27,65,89, Доставка и полагане в кабелна скара на кабел усукан по двойки за пренос на данни и информация във високочестотни (LAN) мрежи, отговарящи на изискванията на ISO/IEC-11801/1995; IEC-1156/1195; ANSI/TIA/EIA-568-A-5, с отгряти медни жила с обвивка от поливинилхлорид или бехалогенен материал, с работен капацитет <55,8 pF/km, kat.5e 2x4x2x0,5mm2 за 1 м**

МАТЕРИАЛИ		р.н.	цена	коэф.	ст-ст	
КАБЕЛ UTP 2X4X2X0.5						
1.	САТ.5Е	м	1.030	0.50	1.080	0.56 лв.
2.	КАБЕЛЕН КОЛАН	бр.	2.000	0.06	1.080	0.13 лв. 0.69 лв.
ТРУД						
РАБОТНИК I ст.						
1.	(8212114110)	ч.ч.	0.216	3.00	1.000	0.65 лв. 0.65 лв.
ДОП.РАЗХОДИ:						
	труд		100.00 %	0.65		
	доп.р-ди (вс.)					0.65 лв.
	печалба		8.00 %			0.16 лв.
	ВСИЧКО:					2.15 лв.

**Анализ \*000000005**

**п28,64,88,118, Доставка и полагане в тръба на кабел усукан по двойки за пренос на данни и информация във високочестотни (LAN) мрежи, отговарящи на изискванията на ISO/IEC-11801/1995; IEC-1156/1195; ANSI/TIA/EIA-568-A-5, с отгряти медни жила с обвивка от поливинилхлорид или бехалогенен материал, с работен капацитет <55,8 pF/km, kat.5e 2x4x2x0,5mm2 за 1 м**

МАТЕРИАЛИ		р.н.	цена	коэф.	ст-ст	
КАБЕЛ UTP 2X4X2X0.5						
1.	САТ.5Е	м	1.030	0.50	1.080	0.56 лв. 0.56 лв.
ТРУД						
РАБОТНИК I ст.						
1.	(8211145104)	ч.ч.	0.216	3.00	1.000	0.65 лв. 0.65 лв.
ДОП.РАЗХОДИ:						
	труд		100.00 %	0.65		
	доп.р-ди (вс.)					0.65 лв.
	печалба		8.00 %			0.15 лв.
	ВСИЧКО:					2.01 лв.

**Анализ \*000000020****п29,47,71,95,130,Изпитване на контур "Ф/0"****за 1 бр.**

		р.н.	цена	коэф.	ст-ст
1. ТРУД					
НАЛАДЧИК I ст.	ч.ч.	2,20	3,00	1.000	6,60 лв. 6,60 лв.
<b>ДОП.РАЗХОДИ:</b>					
труд		100.00 %	6,60		
доп.р-ди (вс.)					6,60 лв.
печалба		8.00 %			1,06 лв.
<b>ВСИЧКО:</b>					<b>14,26 лв.</b>

**Анализ \*000000023****п31,Демонтаж на аплици****за 1 бр.**

		р.н.	цена	коэф.	ст-ст
1. ТРУД					
РАБОТНИК I ст.	ч.ч.	0.370	3.00	1.000	1.11 лв. 1.11 лв.
<b>ДОП.РАЗХОДИ:</b>					
труд		100.00 %	1.11		
доп.р-ди (вс.)					1.11 лв.
печалба		8.00 %			0.18 лв.
<b>ВСИЧКО:</b>					<b>2.40 лв.</b>

**Анализ \*000000024****п35,Демонтаж (със запазване за повторен монтаж)на сешоар****за 1 бр.**

		р.н.	цена	коэф.	ст-ст
1. ТРУД					
РАБОТНИК I ст. (50% от					
8242471810)	ч.ч.	2.350	3.00	1.000	7.05 лв. 7.05 лв.
<b>ДОП.РАЗХОДИ:</b>					
труд		100.00 %	7.05		
доп.р-ди (вс.)					14,1 лв.
печалба		8.00 %			1,13 лв.
<b>ВСИЧКО:</b>					<b>15,23 лв.</b>

**Анализ 8211123030****п38,62,86,Д-ка и полагане над окачен таван на гофрирана тръба ф16****за 1 м**

		р.н.	цена	коэф.	ст-ст
1. МАТЕРИАЛИ					
ТРЪБА ГОФР Ф16	м	1.030	0.50	1.080	0.56 лв. 0.56 лв.

ТРУД						
1. РАБОТНИК I ст.	ч.ч.	0.440	3.00	1.000		1.32 лв.
						1.32 лв.
<b>ДОП.РАЗХОДИ:</b>						
труд		100.00 %		1.32		
доп.р-ди (вс.)						1.32 лв.
печалба		8.00 %				0.26 лв.
<b>ВСИЧКО:</b>						<b>3.46 лв.</b>

**Анализ \*000000045**

**п,39, Доставка и полагане в тръба на силов кабел с  $U_n=0,6/1\text{kV}$ , 50Hz, за неподвижно полагане, неразпространяващ горенето съгласно БДС IEC 332-3A/VDE 0472 0472, с медни жила клас 1 или 2 по БДС 904-84/IEC 228, поливинилхлоридна изолация с понижена горимост, обвита от запълваща смес с понижена горимост, външна поливинилхлоридна обвивка с понижена горимост(пр. СВВн/А3 x 1,5mm<sup>2</sup>) за 1 м**

<b>МАТЕРИАЛИ</b>						
1. КАБЕЛ СВВН/А 3X1.5MM2	м	р.н. 1.030	цена 2,7	коэф. 1.080		ст-ст 3,00 лв. 3,00 лв.
<b>ТРУД</b>						
1. РАБОТНИК I ст.	ч.ч.	0,35	3.00	1.000		1,05 лв. 1,05 лв.
<b>ДОП.РАЗХОДИ:</b>						
труд		100.00 %		1,05		
доп.р-ди (вс.)						1,05 лв.
печалба		8.00 %				0,41 лв.
<b>ВСИЧКО:</b>						<b>5,51 лв.</b>

**Анализ \*000000026**

**п41. Доставка монтаж в окачен таван на осветително тяло 2x18 W за 1 бр.**

<b>МАТЕРИАЛИ</b>						
1. ВИНТ 4X40	бр.	р.н. 4.000	цена 0.06	коэф. 1.080		ст-ст 0.26 лв.
<b>ДЮБЕЛ ПЛАСТМАСОВ</b>						
2. Ф8ММ	бр.	4.000	0.08	1.080		0.35 лв.
3. ЛОТ 2X18W	бр.	1.000	22.30	1.080		24.08 лв. 24.69 лв.
<b>ТРУД</b>						
1. РАБОТНИК I ст.	ч.ч.	1.000	3.00	1.000		3.00 лв. 3.00 лв.
<b>ДОП.РАЗХОДИ:</b>						
труд		100.00 %		3.00		
доп.р-ди (вс.)						3.00 лв.
печалба		8.00 %				2.46 лв.
<b>ВСИЧКО:</b>						<b>33.15 лв.</b>

**Анализ 8242471810**  
**п45,Монтаж на сешоар**  
**за 1 бр.**

МАТЕРИАЛИ		р.н.	цена	коэф.	ст-ст	
1.	ВИНТОВЕ	бр.	11.000	0.06	1.080	0.71 лв.
2.	ПРОВОДНИК ПВВМ 2Х2.5	м	2.000	4.50	1.080	9.72 лв.
3.	ГИПС	кг	0.500	0.24	1.080	0.13 лв.
4.	СКОБИ	бр.	7.000	0.20	1.080	1.51 лв.
						12.07 лв.
ТРУД						
1.	РАБОТНИК I ст.	ч.ч.	4.690	3.00	1.000	14.07 лв.
						14.07 лв.
ДОП.РАЗХОДИ:						
труд			100.00 %	14.07		
доп.р-ди (вс.)						14.07 лв.
печалба			8.00 %			3.22 лв.
<b>ВСИЧКО:</b>						<b>43.43 лв.</b>

**Анализ 8247621103**  
**п46,Доставка и монтаж бойлер проточен до 2,5 kW**  
**за 1 бр.**

МАТЕРИАЛИ		р.н.	цена	коэф.	ст-ст	
1.	БОЛТОВЕ М-16 С ГАЙКИ	бр.	4.000	0.45	1.080	1.94 лв.
2.	КЛАПА ВЪЗВРАТНА - 1/2"	бр.	1.000	15.60	1.080	16.85 лв.
3.	ЛЕНТА ТЕФЛОНОВА	м	0.100	1.20	1.080	0.13 лв.
БОЙЛЕР ПРОТОЧЕН ДО						
4.	2,5KW	бр.	1.000	105.00	1.080	113.40 лв.
						132.32 лв.
ТРУД						
1.	ВОДОПРОВОДЧИК II ст.	ч.ч.	1.500	3.00	1.000	4.50 лв.
						4.50 лв.
ДОП.РАЗХОДИ:						
труд			100.00 %	4.50		
доп.р-ди (вс.)						4.50 лв.
печалба			8.00 %			11.31 лв.
<b>ВСИЧКО:</b>						<b>152.63 лв.</b>

**Анализ \*000000048**  
**п49,73,Демонтаж контакти открит монтаж**  
**за 1 бр.**

ТРУД		р.н.	цена	коэф.	ст-ст	
1.	РАБОТНИК I ст.	ч.ч.	0.124	3.00	1.000	0.37 лв.
						0.37 лв.
ДОП.РАЗХОДИ:						
труд			100.00 %	0.37		

доп.р-ди (вс.)					0.37 лв.
печалба	8.00 %				0.06 лв.
<b>ВСИЧКО:</b>					<b>0.80 лв.</b>

**Анализ \*000000022**

**п50,74,Демонтаж на ключове скрит монтаж  
за 1 бр.**

1.	ТРУД РАБОТНИК I ст.	ч.ч.	р.н. 0.265	цена 3.00	коэф. 1.000	ст-ст 0.80 лв. 0.80 лв.
	ДОП.РАЗХОДИ:					
	труд		100.00 %	0.80		
	доп.р-ди (вс.)					0.80 лв.
	печалба		8.00 %			0.13 лв.
	<b>ВСИЧКО:</b>					<b>1.73 лв.</b>

**Анализ \*000000027**

**п52,76,103,Демонтаж кабели, положени в панел канал  
за 1 м**

1.	ТРУД РАБОТНИК I ст.	ч.ч.	р.н. 0.079	цена 3.00	коэф. 1.000	ст-ст 0.24 лв. 0.24 лв.
	ДОП.РАЗХОДИ:					
	труд		100.00 %	0.24		
	доп.р-ди (вс.)					0.24 лв.
	печалба		8.00 %			0.04 лв.
	<b>ВСИЧКО:</b>					<b>0.52 лв.</b>

**Анализ \*000000028**

**п55,79,Направа улей до 10/5см в тухлена зидария  
за 1 м**

1.	ТРУД КАНАЛДЖИЯ- ВОДОПРОВОДЧИК I ст.	ч.ч.	р.н. 0.530	цена 3.00	коэф. 1.000	ст-ст 1.59 лв. 1.59 лв.
	ДОП.РАЗХОДИ:					
	труд		100.00 %	1.59		
	доп.р-ди (вс.)					1.59 лв.
	печалба		8.00 %			0.25 лв.
	<b>ВСИЧКО:</b>					<b>3.43 лв.</b>

**Анализ \*000000029****п56,80,Замазване улей 10/5 см****за 1 м**

МАТЕРИАЛИ		р.н.	цена	коэф.	ст-ст	
1.	ГИПС	кг	1.000	0.24	1.080	0.26 лв. 0.26 лв.
ТРУД						
1.	РАБОТНИК I ст.	ч.ч.	0.369	3.00	1.000	1.11 лв. 1.11 лв.
ДОП.РАЗХОДИ:						
	труд		100.00 %	1.11		
	доп.р-ди (вс.)					1.11 лв.
	печалба		8.00 %			0.20 лв.
<b>ВСИЧКО:</b>						<b>2.68 лв.</b>

**Анализ \*000000004**

**п90,120,Доставка и изтегляне в гофрирана тръба на телефонен кабел с Си жила и поливинилхлоридна изолация, обвивка от полиетилентерефтална лента, екран от алуминиева лента, поливинилхлоридна изолация произведен съгласно БДС 11507-79, с работен капацитет не повече от 120nF/km със сечение 4x2x0,5 (пр.ТСВА/В 4x2x0,5)**

**за 1 м**

МАТЕРИАЛИ		р.н.	цена	коэф.	ст-ст	
1.	КАБЕЛ ТСВ/А/В 4X2X0.5	м	1.030	1.08	1.080	1.20 лв. 1.20 лв.
ТРУД						
1.	РАБОТНИК I ст.	ч.ч.	0.216	3.00	1.000	0.65 лв. 0.65 лв.
ДОП.РАЗХОДИ:						
	труд		100.00 %	0.65		
	доп.р-ди (вс.)					0.65 лв.
	печалба		8.00 %			0.20 лв.
<b>ВСИЧКО:</b>						<b>2.70 лв.</b>

**Анализ \*000000030**

**пб7,91,Доставка и полагане в кабелна скара на телефонен кабел с Си жила и поливинилхлоридна изолация, обвивка от полиетилентерефтална лента, екран от алуминиева лента, поливинилхлоридна изолация произведен съгласно БДС 11507-79, с работен капацитет не повече от 120nF/km със сечение 4x2x0,5 (пр.ТСВА/В 4x2x0,5)**

**за 1 м**

МАТЕРИАЛИ		р.н.	цена	коэф.	ст-ст	
1.	КАБЕЛ ТСВ/А/В 4X2X0.5	м	1.030	1.08	1.080	1.20 лв. 1.20 лв.



ТРУД					
1. РАБОТНИК I ст.	ч.ч.	0.216	3.00	1.000	0.65 лв. 0.65 лв.
ДОП.РАЗХОДИ:					
труд		100.00 %	0.65		
доп.р-ди (вс.)					0.65 лв.
печалба		8.00 %			0.20 лв.
<b>ВСИЧКО:</b>					<b>2.70 лв.</b>

**Анализ \*000000031**

**п70,94,105, Доставка и монтаж на доза за скрит монтаж с включени  
3бр.контакти, 1бр.двойна телефонна розетка RJ11 и еден брой двойна  
компютърна розетка RJ45  
за 1 бр.**

		р.н.	цена	коэф.	ст-ст
1. МАТЕРИАЛИ					
РИНГ ВЪНШЕН					
1. ЧЕТВОРЕН	бр.	1.000	4.50	1.080	4.86 лв.
РОЗЕТКА ТЕЛЕФОННА					
2. двойна	бр.	1.000	4.10	1.080	4.43 лв.
РОЗЕТКА компютърна					
3. двойна	бр.	1.000	13.50	1.080	14.58 лв.
4. Контакт еденичен	бр.	3.000	2.50	1.080	8.10 лв.
ДЮБЕЛ ПЛАСТМАСОВ					
5. Ф8ММ	бр.	4.000	0.06	1.080	0.26 лв.
6.	бр.	4.000	0.08	1.080	0.35 лв.
					32.58 лв.

ТРУД					
1. РАБОТНИК I ст.	ч.ч.	2.609	3.00	1.000	7.83 лв. 7.83 лв.
ДОП.РАЗХОДИ:					
труд		100.00 %	7.83		
доп.р-ди (вс.)					7.83 лв.
печалба		8.00 %			3.86 лв.
<b>ВСИЧКО:</b>					<b>52.10 лв.</b>

**Анализ \*000000032**

**п96, Демонтаж датчик пожароизвестителен  
за 1 бр.**

		р.н.	цена	коэф.	ст-ст
1. ТРУД					
РАБОТНИК I ст.	ч.ч.	0.501	3.00	1.000	1.50 лв. 1.50 лв.
ДОП.РАЗХОДИ:					
труд		100.00 %	1.50		
доп.р-ди (вс.)					1.50 лв.
печалба		8.00 %			0.24 лв.
<b>ВСИЧКО:</b>					<b>3.24 лв.</b>

**Анализ \*000000050**

**п97, Демонтаж ключове, контакти, лихт-бутони открит монтаж за 1 бр.**

		р.н.	цена	коэф.	ст-ст	
1.	ТРУД РАБОТНИК I ст.	ч.ч.	0.124	3.00	1.000	0.37 лв. 0.37 лв.
	<b>ДОП.РАЗХОДИ:</b>					
	труд		100.00 %	0.37		
	доп.р-ди (вс.)					0.37 лв.
	печалба		8.00 %			0.06 лв.
	<b>ВСИЧКО:</b>					<b>0.80 лв.</b>

**Анализ \*000000033**

**п100, Демонтаж гофрирана тръба открито за 1 м**

		р.н.	цена	коэф.	ст-ст	
1.	ТРУД РАБОТНИК I ст.	ч.ч.	0.270	3.00	1.000	0.81 лв. 0.81 лв.
	<b>ДОП.РАЗХОДИ:</b>					
	труд		100.00 %	0.81		
	доп.р-ди (вс.)					0.81 лв.
	печалба		8.00 %			0.13 лв.
	<b>ВСИЧКО:</b>					<b>1.75 лв.</b>

**Анализ 8211311230**

**п102, Демонтаж на съществуващо табло на еднополюсен АП за 1 бр.**

		р.н.	цена	коэф.	ст-ст	
1.	МАТЕРИАЛИ ШАЙБИ					
	КАРБОФЛЕКСОВИ	бр.	0.100	2.95	1.080	0.32 лв. 0.32 лв.
1.	ТРУД РАБОТНИК I ст. (д-ж)	ч.ч.	0.400	3.00	1.000	1.20 лв. 1.20 лв.
	<b>ДОП.РАЗХОДИ:</b>					
	труд		100.00 %	1.20		
	доп.р-ди (вс.)					1.20 лв.
	печалба		8.00 %			0.22 лв.
	<b>ВСИЧКО:</b>					<b>2.94 лв.</b>

**Анализ \*000000034**

**п106, Доставка и монтаж разклонителна кутия за вграждане в гипсокартон за 1 бр.**

		р.н.	цена	коэф.	ст-ст
МАТЕРИАЛИ					
КУТИЯ					
РАЗКЛОНИТЕЛНА ЗА					
ВГРАЖДАНЕ В					
1.	ГИПСОКАРТОН	бр.	1.000	0.10 1.080	0.11 лв. 0.11 лв.
ТРУД					
1.	РАБОТНИК I ст.	ч.ч.	0.239	3.00 1.000	0.72 лв. 0.72 лв.
ДОП.РАЗХОДИ:					
	труд		100.00 %	0.72	
	доп.р-ди (вс.)				0.72 лв.
	печалба		8.00 %		0.12 лв.
<b>ВСИЧКО:</b>					<b>1.67 лв.</b>

**Анализ \*000000035**

**п107, Доставка и монтаж на кутии конзолни (за вграждане в гипсокартон) за 1 бр.**

		р.н.	цена	коэф.	ст-ст
МАТЕРИАЛИ					
КУТИЯ КОНЗОЛНА ЗА					
ВГРАЖДАНЕ В					
1.	ГИПСОКАРТОН	бр.	1.000	0.10 1.080	0.11 лв. 0.11 лв.
ТРУД					
1.	РАБОТНИК I ст.	ч.ч.	0.239	3.00 1.000	0.72 лв. 0.72 лв.
ДОП.РАЗХОДИ:					
	труд		100.00 %	0.72	
	доп.р-ди (вс.)				0.72 лв.
	печалба		8.00 %		0.12 лв.
<b>ВСИЧКО:</b>					<b>1.67 лв.</b>

**Анализ 8211131310**

**п110, Доставка и полагане по стена на скоби (зад гипсокартон) на гофрирана тръба ф16 за 1 м**

		р.н.	цена	коэф.	ст-ст
МАТЕРИАЛИ					
1.	ТРЪБА ГОФР Ф16	м	1.030	0.50 1.080	0.56 лв.
СКОБИ ЗА ГОФР. ТРЪБИ					
2.	Ф16	бр.	2.000	0.20 1.080	0.43 лв. 0.99 лв.

ТРУД						
1.	РАБОТНИК I ст.	ч.ч.	-0.540	3.00	1.000	1.62 лв.
						1.62 лв.
ДОП.РАЗХОДИ:						
труд			100.00 %	1.62		
доп.р-ди (вс.)						1.62 лв.
печалба			8.00 %			0.34 лв.
<b>ВСИЧКО:</b>						<b>4.57 лв.</b>

**Анализ \*000000036**

**п 111. Доставка и полагане по стена на скоби (над окачен таван) на гофрирана тръба ф16 за 1 м**

МАТЕРИАЛИ						
			р.н.	цена	коэф.	ст-ст
1.	ЦИМЕНТ М 350 /В ТОРБИ/	кг	1.000	0.25	1.080	0.27 лв.
2.	ПЯСЪК	кг	2.000	0.02	1.080	0.04 лв.
ТРЪБА ГОФРИРАНА						
3.	Ф16ММ	м	1.030	0.50	1.080	0.56 лв.
						0.87 лв.
ТРУД						
1.	РАБОТНИК I ст.	ч.ч.	0.310	3.00	1.000	0.93 лв.
						0.93 лв.
ДОП.РАЗХОДИ:						
труд			100.00 %	0.93		
доп.р-ди (вс.)						0.93 лв.
печалба			8.00 %			0.22 лв.
<b>ВСИЧКО:</b>						<b>2.95 лв.</b>

**Анализ 8211131320**

**п112, Доставка и полагане по стена на скоби (над окачен таван) на гофрирана тръба ф23 за 1 м**

МАТЕРИАЛИ						
			р.н.	цена	коэф.	ст-ст
СКОБИ ЗА ГОФРИРАНА						
1.	ТРЪБА Ф23	бр.	2.000	0.20	1.080	0.43 лв.
2.	ТРЪБА ГОФРИРАНА Ф23	м	1.030	1.05	1.080	1.17 лв.
						1.60 лв.
ТРУД						
1.	РАБОТНИК I ст.	ч.ч.	0.540	3.00	1.000	1.62 лв.
						1.62 лв.
ДОП.РАЗХОДИ:						
труд			100.00 %	1.62		
доп.р-ди (вс.)						1.62 лв.
печалба			8.00 %			0.39 лв.
<b>ВСИЧКО:</b>						<b>5.23 лв.</b>

**Анализ 8221621111**

**п113,оставка и монтаж в съществуващо табло на дин.шина  
за 1 м**

		р.н.	цена	коэф.	ст-ст	
<b>МАТЕРИАЛИ</b>						
1.	ЕЛЕКТРОДИ	кг	0.020	4.15	1.080	0.09 лв.
2.	КОРЕСЕЛИН	кг	0.070	3.95	1.080	0.30 лв.
3.	КОНЗОЛИ	бр.	2.000	4.50	1.080	9.72 лв.
4.	БОЯ ЛАКОВА	кг	0.075	6.00	1.080	0.49 лв.
<b>БОЛТОВЕ</b>						
<b>ПОЦИНКОВАНИ С</b>						
5.	ГАЙКИ И ШАЙБИ	бр.	0.250	1.80	1.080	0.49 лв.
6.	СКОБИ	кг	2.000	2.00	1.080	4.32 лв.
7.	ДИНШИНА	м	1.030	10.00	1.080	11.12 лв.
<b>ТРУД</b>						
1.	РАБОТНИК I ст.	ч.ч.	0.918	3.00	1.000	2.75 лв.
<b>ДОП.РАЗХОДИ:</b>						
	труд		100.00 %	2.75		2.75 лв.
	доп.р-ди (вс.)					2.75 лв.
	печалба		8.00 %			2.56 лв.
<b>ВСИЧКО:</b>						<b>34.59 лв.</b>

**Анализ 8430568000**

**п114,Доставка и монтаж триполюсен автомат 25А  
за 1 бр.**

		р.н.	цена	коэф.	ст-ст	
<b>МАТЕРИАЛИ</b>						
1.	ПРЕДПАЗИТЕЛИ	бр.	1.000	5.00	1.080	5.40 лв.
2.	КАПАЧКИ	бр.	1.000	5.00	1.080	5.40 лв.
3.	ПАТРОНИ	бр.	1.000	5.00	1.080	5.40 лв.
<b>ВЛОЖКИ ВИТЛОВИ</b>						
4.	ОГРАНИЧ.	бр.	1.000	0.00	1.080	0.00 лв.
5.	ВИНТОВЕ	бр.	2.000	0.06	1.080	0.13 лв.
<b>АВТОМАТ ТРИПОЛЮСЕН</b>						
6.	25А	бр.	1.000	24.50	1.080	26.46 лв.
<b>ТРУД</b>						
1.	РАБОТНИК III ст.	ч.ч.	0.111	3.00	1.000	0.33 лв.
2.	РАБОТНИК I ст.	ч.ч.	0.111	3.00	1.000	0.33 лв.
<b>ДОП.РАЗХОДИ:</b>						
	труд		100.00 %	0.66		0.66 лв.
	доп.р-ди (вс.)					0.66 лв.
	печалба		8.00 %			3.53 лв.
<b>ВСИЧКО:</b>						<b>47.64 лв.</b>

**Анализ \*000000037**

**п115,-Доставка и полагане в съществуващ панел-канал на силов кабел с  $U_n=0,6/1kV$ , 50Hz,за неподвижно полагане, неразпространяващ горенето съгласно БДС IEC 332-3A/VDE 0472 0472, с медни жила клас 1 или 2 по БДС 904-84/IEC 228, поливенилхлоридна изолация с понижена горимост, обвита от запълваща смес с понижена горимост, външна поливенилхлоридна обвивка с понижена горимост(пр. СВВн/А5 x 2,5мм2)**

**за 1 м**

МАТЕРИАЛИ		р.н.	цена	коэф.	ст-ст	
1.	КАБЕЛЕН КОЛАН	бр.	2.000	0.06	1.080	0.13 лв.
2.	КАБЕЛ СВВН/А 5X2.5MM2	м	1.030	1.90	1.080	2.11 лв. 2.24 лв.
ТРУД						
1.	РАБОТНИК I ст.	ч.ч.	0.216	3.00	1.000	0.65 лв. 0.65 лв.
ДОП.РАЗХОДИ:						
	труд		100.00 %	0.65		
	доп.р-ди (вс.)					0.65 лв.
	печалба		8.00 %			0.28 лв.
<b>ВСИЧКО:</b>						<b>3.82 лв.</b>

**Анализ \*000000038**

**п117,Доставка и полагане в съществуващ панел-канал на силов кабел с  $U_n=0,6/1kV$ , 50Hz,за неподвижно полагане, неразпространяващ горенето съгласно БДС IEC 332-3A/VDE 0472 0472, с медни жила клас 1 или 2 по БДС 904-84/IEC 228, поливенилхлоридна изолация с понижена горимост, обвита от запълваща смес с понижена горимост, външна поливенилхлоридна обвивка с понижена горимост(пр. СВВн/А3 x 2,1мм2)**

**за 1 м**

МАТЕРИАЛИ		р.н.	цена	коэф.	ст-ст	
1.	КАБЕЛЕН КОЛАН	бр.	2.000	0.06	1.080	0.13 лв.
2.	КАБЕЛ СВВН/А 3X2.1MM2	м	1.030	1.90	1.080	2.11 лв. 2.24 лв.
ТРУД						
1.	РАБОТНИК I ст.	ч.ч.	0.216	3.00	1.000	0.65 лв. 0.65 лв.
ДОП.РАЗХОДИ:						
	труд		100.00 %	0.65		
	доп.р-ди (вс.)					0.65 лв.
	печалба		8.00 %			0.28 лв.
<b>ВСИЧКО:</b>						<b>3.82 лв.</b>

**Анализ \*000000041**

**п119, Доставка и полагане в съществуващ панел-канал на кабел усукан по двойки за пренос на данни и информация във високочестотни (LAN) мрежи, отговарящи на изискванията на ISO/IEC-11801/1995; IEC-1156/1195; ANSI/TIA/EIA-568-A-5, с отгряти медни жила с обвивка от поливинилхлорид или бехалогенен материал, с работен капацитет <55,8 пF/km, kat.5e 2x4x2x0,5мм2 за 1 м**

МАТЕРИАЛИ		р.н.	цена	коэф.	ст-ст	
1.	КАБЕЛ UTP 2X4X2X0.5 CAT.5E	м	1.030	0.50	1.080	0.56 лв. 0.56 лв.
ТРУД						
1.	РАБОТНИК I ст.	ч.ч.	0.216	3.00	1.000	0.65 лв. 0.65 лв.
ДОП.РАЗХОДИ:						
	труд		100.00 %	0.65		
	доп.р-ди (вс.)					0.65 лв.
	печалба		8.00 %			0.15 лв.
<b>ВСИЧКО:</b>						<b>2.01 лв.</b>

**Анализ \*000000040**

**п121, Доставка и монтаж на стена на панел канал 20/10мм за 1 м**

МАТЕРИАЛИ		р.н.	цена	коэф.	ст-ст	
1.	ВИНТ 4X40	бр.	2.000	0.06	1.080	0.13 лв.
ДЮБЕЛ ПЛАСТМАСОВ						
2.	Ф8ММ	бр.	2.000	0.08	1.080	0.17 лв.
3.	PVC ПАНЕЛ КАНАЛ 20/10	м	1.020	1.20	1.080	1.32 лв. 1.62 лв.
ТРУД						
1.	РАБОТНИК I ст.	ч.ч.	0.450	3.00	1.000	1.35 лв. 1.35 лв.
ДОП.РАЗХОДИ:						
	труд		100.00 %	1.35		
	доп.р-ди (вс.)					1.35 лв.
	печалба		8.00 %			0.35 лв.
<b>ВСИЧКО:</b>						<b>4.67 лв.</b>

Анализ \*000000039

п122, Доставка и полагане в панел-канал на телефонен кабел с Си жила и поливинилхлоридна изолация, обвивка от полиетилентерeftална лента, екран от алуминиева лента, поливинилхлоридна изолация произведен съгласно БДС 11507-79, с работен капацитет не повече от 120nF/km със сечение 4x2x0,5 (пр.ТСВА/В 4x2x0,5)

за 1 м

МАТЕРИАЛИ		р.н.	цена	коэф.	ст-ст	
1.	КАБЕЛ ТСВА/В 4X2X0.5	м	1.030	1.08	1.20 лв. 1.20 лв.	
ТРУД						
1.	РАБОТНИК I ст.	ч.ч.	0.216	3.00	1.000	0.65 лв. 0.65 лв.
ДОП.РАЗХОДИ:						
	труд		100.00 %	0.65		
	доп.р-ди (вс.)				0.65 лв.	
	печалба		8.00 %		0.20 лв.	
<b>ВСИЧКО:</b>					<b>2.70 лв.</b>	

Анализ 8210230007

п123, Направа суха разделка на кабел до 7бр. жила за 1 бр.

МАТЕРИАЛИ		р.н.	цена	коэф.	ст-ст	
1.	ИЗОЛИРБАНД	м	1.500	0.50	1.080	0.81 лв. 0.81 лв.
ТРУД						
1.	МОНТАЖНИК ЕЛ. ИНСТАЛАЦИИ II ст.	ч.ч.	0.500	3.00	1.000	1.50 лв. 1.50 лв.
ДОП.РАЗХОДИ:						
	труд		100.00 %	1.50		
	доп.р-ди (вс.)				1.50 лв.	
	печалба		8.00 %		0.30 лв.	
<b>ВСИЧКО:</b>					<b>4.11 лв.</b>	

Анализ 8211371200

п124, Прозвъняване и подсъединяване на кабелни жила до 2.5мм2 за 1 бр.

МАТЕРИАЛИ		р.н.	цена	коэф.	ст-ст	
1.	ИЗОЛИРБАНД	м	0.050	0.50	1.080	0.03 лв.
2.	БАНАНКА	бр.	1.000	0.50	1.080	0.54 лв. 0.57 лв.
ТРУД						
1.	РАБОТНИК I ст.	ч.ч.	0.250	3.00	1.000	0.75 лв. 0.75 лв.
ДОП.РАЗХОДИ:						
	труд		100.00 %	0.75		
	доп.р-ди (вс.)				0.75 лв.	
	печалба		8.00 %		0.17 лв.	
<b>ВСИЧКО:</b>					<b>2.24 лв.</b>	



**Анализ 8221749000**

**п129.Доставка, монтаж и надписване на кабелни марки за 1 бр.**

МАТЕРИАЛИ		р.н.	цена	коэф.	ст-ст	
1.	МАРКИ КАБЕЛНИ	бр.	1.000	0.60	1.080	0.65 лв.
2.	КАБЕЛНИ КОЛАНИ	бр.	2.000	0.06	1.080	0.13 лв.
	писалка тип"MARKER PEN"3M SKOTCH CODE-					
3.	ТМ SMP - черна	бр.	0.030	4.75	1.080	0.15 лв. 0.93 лв.
<b>ТРУД</b>						
1.	РАБОТНИК I ст.	ч.ч.	0.238	3.00	1.000	0.71 лв. 0.71 лв.
<b>ДОП.РАЗХОДИ:</b>						
	труд		100.00 %	0.71		
	доп.р-ди (вс.)					0.71 лв.
	печалба		8.00 %			0.19 лв.
<b>ВСИЧКО:</b>						<b>2.54 лв.</b>

**Анализ \*000000042**

**п131,Изпитване на захранваща линия с автомат за 1 бр.**

ТРУД		р.н.	цена	коэф.	ст-ст	
1.	НАЛАДЧИК I ст.	ч.ч.	7,00	3.00	1.000	21,00 лв. 21,00 лв.
<b>ДОП.РАЗХОДИ:</b>						
	труд		100.00 %	21,00		
	доп.р-ди (вс.)					21,00 лв.
	печалба		8.00 %			3,36 лв.
<b>ВСИЧКО:</b>						<b>45,36 лв.</b>

**Анализ \*000000043**

**п132,Изпитване на кабели и апарати с номинално напрежение 1кV за 1 бр.**

ТРУД		р.н.	цена	коэф.	ст-ст	
1.	НАЛАДЧИК I ст.	ч.ч.	3,3	3.00	1.000	9,90 лв. 9,90 лв.
<b>ДОП.РАЗХОДИ:</b>						
	труд		100.00 %	9,9		
	доп.р-ди (вс.)					9,90 лв.
	печалба		8.00 %			1,58 лв.
<b>ВСИЧКО:</b>						<b>21,38 лв.</b>

**ПОДПИС И ПЕЧАТ:**

Мирослава Стоянова

Дата: 18.12.2014 г.

Управител:

"Атоменергостройпрогрес





## ОСНОВНИ ПОКАЗАТЕЛИ ЗА ЦЕНООБРАЗУВАНЕ

за участие в публична покана с предмет:

**“Комплексна реконструкция, ремонт и оборудване на работни помещения в СБК-2:  
стаи 509, 510, коридор и санитарен възел на Управление "Качество" и стая 210”**

Наименование	Стойност
1	2
Часова ставка диференцирана по видове работа – лева за всички видове работи по Ч.С.= 1,47 бр. х 340 / 166,70	<b>3,00 лв.</b>
Допълнителни разходи върху труда – в % от стойността на труда	<b>100% от ФРЗ</b>
Допълнителни разходи върху механизацията по видове механизация в % от стойността на механизацията:	<b>0 %</b>
Цени на машиносмените по видове механизация: няма механизация	
Доставно – складови разходи – в % от стойността на материалите	<b>8 %</b>
Печалба – % върху стойността на СМР	<b>8 %</b>

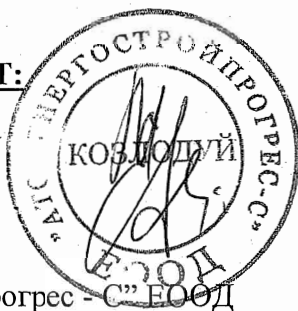
**ПОДПИС И ПЕЧАТ:**

Мирослава Стоянова

18.12.2014 г.

Управител

“Атоменергостройпрогрес - С” ЕООД



А



## РАЗДЕЛИТЕЛНА ВЕДОМОСТ

на дейностите, които “Атоменергостройпрогрес – С ” ЕООД и подизпълнителя ще си разпределят при изпълнението на обект: “Комплексна реконструкция, ремонт и оборудване на работни помещения в СБК-2: стаи 509, 510, коридор и санитарен възел на Управление "Качество" и стая 210”

№ по ред	Изпълнител	Вид дейност	Стойност в лева без ДДС	Процент от общата стойност
1.	„Атоменергостройпрогрес - С” ЕООД	Строително монтажни дейности	89 933,74	99 %
2.	„ЕНЕМОНА - СТАРТ” АД	Пуско наладъчни работи /ПНР/	908,42	1 %
<b>Обща стойност:</b>			90 842,16	100 %

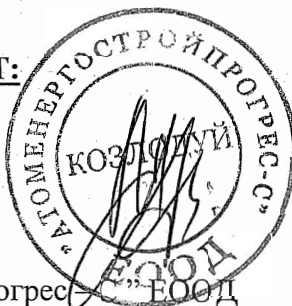
**ПОДПИС И ПЕЧАТ:**

Мирослава Стоянова

дата: 18.12.2014 г.

Управител

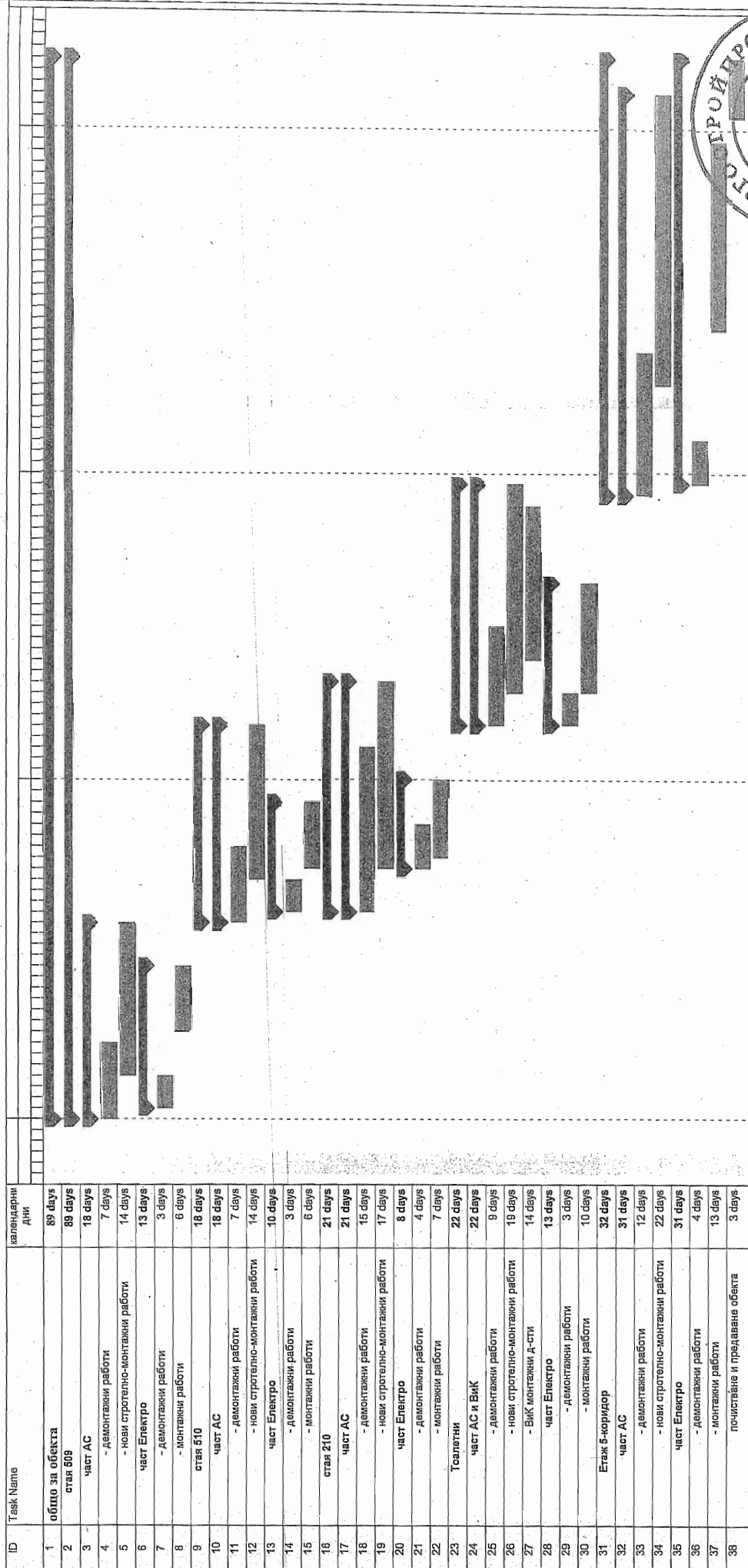
“Атоменергостройпрогрес - С” ЕООД



AS

# ЛИНЕЕН ГРАФИК

ВЪЗЛОЖИТЕЛ: "АЕЦ Козлодуй" ЕАД-гр. Козлодуй  
 ИЗПЪЛНИТЕЛ: "Атоменергостройпрогрес - С"  
 ОБЕКТ: "Комплексно реконструкция, ремонт и оборудване на работни помещения в СБК-2: стоеб 509, 510, коридор и санитарен възел на Управление "Качество" и стая 210"



ПОДПИС И ПЕЧАТ  
 Мирослава Стоянова  
 Дата: 18.12.2014 г.  
 Управител:  
 "Атоменергостройпрогрес - С"

Забелешка: Графикът е условен. Срокът ще бъдат спазени при навременно осигуряване на помещенията и подаване фронт на работа.  
 Дата: 18.12.2014г.



## **РАБОТНА ПРОГРАМА**

### **ЗА ИЗПЪЛНЕНИЕ НА ПОРЪЧКА**

**на обект: “Комплексна реконструкция, ремонт и оборудване на работни помещения в СБК-2: стои 509,510, коридор и санитарен възел на Управление „Качество” и стая 210”**

гр. Козлодуй  
2014 год.

A handwritten signature in the bottom right corner of the page.

# СЪДЪРЖАНИЕ

	Стр.
1.Цел.....	3
2.Обхват.....	3
3.Отговорности.....	3
4.Организация на работата и контрола .....	3
5.Мерки за безопасност.....	4
6.Квалификация на персонала.....	5
7.Необходими документи.....	5
8.Планиране на работата.....	5
9.Материали, оборудване и резервни части.....	6
10.Инструменти и приспособления и механизация.....	6
11.План за качество.....	6
12.Отчетни документи.....	6

## 1. Цел

Настоящата програма е разработена за подготовка и изпълнението на строително-монтажните работи за обект : “Комплексна реконструкция, ремонт и оборудване на работни помещения в СБК-2: стаи 509,510, коридор и санитарен възел на Управление „Качество” и стая 210”, съгласно приложени Количествени сметки в публична покана за обществена поръчка, определяйки отговорностите, организацията и технологичната последователност.

Настоящата програма има за цел да осигури:

- необходимото качество за изпълнението на дейностите при изпълнение на обекта;
- спазването на всички изисквания на “АЕЦ Козлодуй” ЕАД при реализацията на посочените дейности;
- безопасна работа с цел опазване здравето на персонала;
- опазване на околната среда;
- да се гарантира спазването на записаните срокове при достигане на определените изисквания за качество.

## 2. Обхват на програмата

Програмата обхваща строително-ремонтните дейности на обект “Комплексна реконструкция, ремонт и оборудване на работни помещения в СБК-2”. Строително-ремонтните дейности ще се извършат за уговорения срок за изпълнение, след даване фронт за работа и съобразно Количествените сметки, за цялостен ремонт на обявените помещения, както следва:

- демонтажни дейности- по части АС, ВиК, Ел;
- монтажни дейности по части АС, ВиК, Ел. по помещения съгласно КС;

## 3. Отговорности

3.1 Ръководителят на обекта координира работата на звената и отговаря за изпълнение на изискванията от настоящата Програма и за осигуряване на качеството и контролира пряко производствения процес. Той уведомява Представяващия “АЕСП-С” ЕООД и отговорното лице от “АЕЦ Козлодуй” ЕАД при установяване на несъответствия.

3.2 Специалист “Качество” осъществява вътрешен контрол в обема на плановете за качество, приложени към настоящата програма и извършва допълнителен контрол по разпореждане на ръководството на “АЕСП-С” ЕООД.

3.3 Техническият ръководител, при констатирани несъответствия по време на работата или по КС, уведомява длъжностни лица, които ще осъществяват контрола.

## 4. Организация на работата и контрола

### 4.1. Организация на работната площадка

- Осигуряване на необходимите материали, консумативи, машини и съоръжения;

### 4.2. Организация на ремонтните дейности.

Ремонта на помещенията и ще се изпълни :

- демонтажни дейности- по части АС ВиК и Ел; - демонтаж на съществуваща дограма-прозорци и врати, радиаторни решетки, дървена ламперия, циментова замазка очукване стени, демонтаж на ВиК и електро-инсталации ще се изпълни от специализирани звена за подготовка на помещенията реконструкция. Електро- оборудването ще се демонтира от състав от 5-има електро-специалисти. ВиК оборудването ще се демонтира от специалисти водопроводчици.

-новата дограма- врати, прозорци и преградни стени от алуминиеви профили ще се монтира от специалисти дърводелци и монтажници на дограма.

- окачен таван тип „Армстронг” и преградните стени от гипсокартон ще се монтира от 6-съставно звено монтажници специалисти-сухо строителство.

- зидарските дейности от газобетон ще се изпълнят от специалисти зидари.

Гофрираните тръби, полагането на кабелите в улеите и изтеглянето на кабели в тръби ще се извърши от квалифицирани електро-специалисти.

Измазване на страниците на положената дограма, улеите на положената ВиК и електро - инсталация ще се извърши от звено от 4-ма квалифицирани мазачи и шпакловчици. Довършителните бояджийски дейности ще се извършат от специалисти бояджии.

Новото ВиК оборудване ще се изпълни от 6-членно звено квалифицирани водопроводчици.

Подовата настилка ще се изпълни от специалисти-настилкаджии.

Електрообзавеждането ще се изпълни от квалифицирани електроспециалисти. Изпитванията на захранващата ел. линия, кабели и апарати ще се извърши от квалифицирани специалисти.

Обекта ще бъде изпълнен в последователност и завършен за 89 календарни дни, съгласно приложения линеен график.

Дружеството разполага с достатъчно квалифицирани работници и при необходимост може за премине на двусменен режим на работа.

#### 4.3. Организация на контрола

Качественият контрол ще се осъществи от Експерт „Качество” на “АЕСП-С” ЕООД при стриктно спазване на внедрената „Система за управление на качеството” на “АЕСП-С” ЕООД и Инструкция по качеството. Работа на външни организации при сключен договор, идент. № ДБК.ОК.ИК.028;

Качественият контрол на извършваната работа ще се осъществява на две нива:

Първо ниво

-от ръководния и изпълнителски персонал по всички звена, заети с производствения процес;

Второ ниво

-от отговорните лица по качеството – Експерти К и Ръководителя на обекта.

Независимият контрол ще се осъществява съгласно нормативните изисквания от съответните лица на “АЕЦ Козлодуй” ЕАД, по Инструкция № ДОД.ОК.ИН.049.

Контролът на посочените дейности ще се отрази съгласно, работния проект, в План за качество.

#### 4.4. Регистриране и оценка на несъответствията при изпълнението на работата

При констатиране на несъответствия, всички посочени по горе отговорни лица процедурат съгласно изисквания на ПР 8.3 – 01 “Управление на несъответстващ продукт/услуга, аспекти на ОС и ЗБР” и ПР 8.5.2 – 01 “Коригиращи действия”.

#### 4.5. Режим на работа и поддържане на реда

Режимът на работа се определя съгласно “Инструкция по качество. Работа на външни организации при сключен договор” идент. № ДБК.КД.ИН.028 и след съгласуване с възложителя на основание разработени графици за работа. Контролът по поддържането на реда и чистотата на обекта се възлага на техническия ръководител на бригадата Изпълнител. В края на всяка работна смяна се извършва почистване на работното място.

Отпадъците се изнасят извън района на определените за целта места от Възложителя.

#### 5. Мерки за безопасност

Персоналът, работещ по изпълнението на СМР трябва:

-да е преминал успешно всички необходими изпити по ТБ и ПБ и това да е отразено в съответните документи на “АЕСП-С” ЕООД -спазват изискванията на правилниците по ТБ и ПБ;

-спазват изискванията на ПБР – НУ и ПБР – ЕУ;

-Закон за здравословни и безопасни условия на труд;

-Наредба №9/9.06.2004г. за техническа експлоатация на ел.централи и мрежи;

-спазват изискванията на “Правилник за извършване на ремонтни дейности в “АЕЦ Козлодуй” ЕАД – идент. № 00.ОУ.ВД.АД.003;

А



-Наредба № 2 / 22.03.2004 г. за минималните изисквания за здравословни и безопасни условия на труд при извършване на СМР;

-Наредба 8121з-647 / 01.10.2014 г. за правилата и нормите за пожарна безопасност при експлоатация на обектите;

-Наредба Из – 1971 / 29.10.2009 г. за строително – технически правила и норми за осигуряване на безопасност при пожар.

-Наредба № РД – 07/8 от 20.12.2008 г. за минималните изисквания за знаци и сигнали за безопасност и/или здраве при работа;

-Наредба № 3/31.07.2007 г. за съставяне на актове и протоколи по време на строителството;

-други приложими съгласно описаните СМР, действащи в Република България нормативни документи;

При изпълнение на огневите работи да се осигурят необходимите пожаробезопасни условия на площадката.

Преди започване на работа персонала се инструктира от Техническия ръководител, като това се отразява в съответната инструктажна книга, която се намира на работното място.

#### **6. Квалификация на персонала**

СМР се извършват от квалифициран персонал на “АЕСП-С” ЕООД с необходимия опит по следните специалности:

Арматуристи

Кофражисти

Бетонджии

Мазачи

Бояджии

Спец.настилки и облицовки

Спец. метални конструкции

Специалисти сухо строителство

Ел. специалисти

ВиК-специалисти

“АЕСП-С” ЕООД, като Изпълнител, разполага с необходимия брой по специалности и необходимата квалификация, за извършване на дейностите с необходимото качество, и за обявения срок.

Отговорните лица за безопасността при електромонтажни работи притежават IV квалификационна група съгласно чл. 62 табл. 1 от ПБР – ЕУ за работа по електрически мрежи и съоръжения.

#### **7. Необходими документи – за изпълнение на договора и осигуряване на качеството**

При изпълнението на дейностите ще се използват следните документи:

-БДС EN ISO 9001:2008 – Системи за управление на качеството. Изисквания;

-БДС EN ISO 14001:2004 – Система за управление на околната среда. Изисквания;

-OHSAS 18001:2007 – Система за управление на здравето и безопасността при работа. Изисквания;

-Стриктно спазване на всички действащи Инструкции на Възложителя, свързани с дейностите за изпълнение;

-Изисквания на тръжната документация;

-Двустранно подписан договор за извършване на дейността;

-Програма за осигуряване на качеството;

-Инструкция по качество за провеждане на входящ контрол на доставени материали, суровини и комплектуващи изделия в АЕЦ Козлодуй ДОД.КД.ИК.112;

-ПР 7.4 – 01 “Оценка и избор на доставчици, закупуване на продукт и проверка на закупен продукт”;

-ПР 8.3 – 01 “Управление на несъответстващ продукт/услуга, аспекти на ОС и ЗБР” ;

-ПР 8.5.2 – 01 “Коригиращи действия”;

-ПР 7.5.1 – 01 “Управление на производството и представянето на следпродажбени услуги в условията на опазване на ОС и ЗБР”;

-ПР 8.2.4 – 01 “Наблюдение и измерване на продукта, параметри на ОС и ЗБР”;

-ПР 7.6 – 01 “Управление на средствата за наблюдение и измерване”.

#### **8. Планиране на работата**

Работата ще се изпълнява по подадените от възложителя обеми и видове.

Ремонтните дейности ще бъдат извършени съгласно, представен линеен график, съобразен с дейностите и количествата по КС. Вътрешното планиране на производствения процес се осъществява съгласно ПР 7.5.1 – 01 “Управление на производството и представянето на следпродажбени услуги в условията на опазване на ОС и ЗБР”.

#### **9. Материали, оборудване и резервни части**

Доставките от страна на “АЕСП-С” ЕООД се извършват и проверяват съгласно изискванията на АЕЦ Козлодуй, Инструкция по качество за провеждане на входящ контрол на доставени материали, суровини и комплектуващи изделия в АЕЦ Козлодуй ДОД.КД.ИК.112 “Инструкция по качество. Работа на външни организации при сключен договор” и изискванията на “АЕСП-С” ЕООД – Работни процедури, ПР 7.4 – 01 “Оценка и избор на доставчици, закупуване на продукт и проверка на закупен продукт”.

Влагат се материали, притежаващи необходимата съпроводителна документация и преминали входящ контрол съгласно изискванията на горепосочените документи.

Приемането и изпълнението на строително – ремонтните работи съгласно ПИПСМР и План за контрол на качеството.

#### **10. Инструменти, приспособления и механизация**

При извършването на СМР се използват годни ръчни инструменти и приспособления както и изправна строителна механизация.

Ръчният инструмент се проверява и се съставя протокол за изправност от упълномощени лица .

#### **11. План за качество**

За контрол на производствения процес са разработени Планове за качество от “АЕСП-С” ЕООД и същите са приложения към ПОК.

Длъжностите лица, отговорни за извършването на контролните операции от плана за качество са упоменати в тях.

Плановите за качество се изпълняват за конкретния етап, за който са изготвени.–

Лицата изпълняващи дейността, уведомяват техническия ръководител за необходимостта от вътрешен контрол за съответната операция. Не се разрешава преминаване към последваща операция, ако планирания контрол не е бил извършен.

Техническият ръководител осигурява изпълнението на вътрешния контрол и уведомява отговорното лице по договора от “АЕЦ Козлодуй” ЕАД за необходимостта от независим контрол в съответствие с конкретния план.

Работното копие от съответния План се подписва в момента на извършване на контрола и след приключване на етапа се предават за архивиране на Отговорното лице по договора.

При откриване на несъответствия с изискванията на регламентиращите документи, указани в Плановите за качество за съответната операция, те задължително се документират в заповедната книга. Решението по отстраняване на несъответствията се взема от отговорното лице от “АЕЦ Козлодуй” ЕАД.

#### **12. Отчетни документи**

Отчетните документи, които се попълват по време и след изпълнението на дейностите са съобразени с посочените инструкции, плановите по качество и нормативните документи в страната и включват:

- Протокол за входящ контрол на вложени основни материали;
- Протокол за установяване на завършени работи по договора;

- Актове за скрити работи;
- Актове за извършена работа;

При извършване на СМР дейностите се прилагат и изискванията на Наредба №3/31.07.2003 г. за съставяне на актове и протоколи по време на строителството при необходимост;

Всички необходими протоколи и актове се съставят и съхраняват в "АЕСП-С" ЕООД и се предават на "АЕЦ Козлодуй" ЕАД, след завършване на работата.

ПОДПИС И ПЕЧАТ:

Мирослава Стоянова

дата: 18.12.2014 г.

Управител

"Атоменергостройпрогрес" ЕООД



Handwritten mark or signature in the bottom right corner.

## ДЕКЛАРАЦИЯ

по чл. 56, ал.1, т.8 от ЗОП

във връзка с участие в публична покана

с предмет:

**“Комплексна реконструкция, ремонт и оборудване на работни помещения в СБК-2: стаи 509, 510, коридор и санитарен възел на Управление “Качество” и стая 210”**

Долуподписаната Мирослава Емилова Стоянова с ЕГН 8605172879, притежаващ лична карта № 645094608, издадена на 12.05.2014 г. от МВР гр. Кюстендил, адрес: гр. Кюстендил, общ. Кюстендил, обл. Кюстендил, ул. „Антим I” № 32, в качеството си на Управител, представляващ „Атом енергостройпрогрес - С” ЕООД, със седалище и адрес на управление: 3321 гр. Козлодуй, площадка АЕЦ, тел. 0973/7 29 03; факс: 0973/8 04 67, вписано в търговския регистър към Агенцията по вписванията с ЕИК 202035127, ИН по ЗДДС BG 202035127

## ДЕКЛАРИРАМ, ЧЕ:

Ще предложа на подизпълнител следните видове работи:

I. Видове работи от предмета на поръчката: пусконаладъчни работи със съответстващия им дял в % от стойността на обществената поръчка ( 1 %) на следния подизпълнител:

**„Енемона Старт” АД, гр.Козлодуй**

18.12.2014 г.

Декларатор:



*Handwritten mark*