



”АЕЦ Козлодуй” ЕАД, гр. Козлодуй

България, 3321 гр. Козлодуй тел: +359 0973/73530, факс: +359 0973/76027

О Б Я В Л Е Н И Е

“АЕЦ Козлодуй” ЕАД на основание чл. 14, ал. 5, т. 2 от ЗОП кани всички заинтересовани да подадат оферти за участие в конкурс по оферти при следните условия:

РАЗДЕЛ I: ВЪЗЛОЖИТЕЛ

I.1) Наименование, адреси и място за контакт:		
Възложител: АЕЦ Козлодуй ЕАД		
Град: Козлодуй	Пощенски код: 3321	Страна: РБългария
Лице за контакт: Десислава Георгиева Специалист “Договори”	Телефон: 0973 72446	
E-mail: Dgeorgieva@npp.bg	Факс 0973 76027	
Интернет адрес/и (когато е приложимо) Адрес на възложителя: www.kznpp.org Адрес на профила на купувача (или друг интернет адрес, на който е публикувана поканата): www.kznpp.org/Актуално/Обществени поръчки/Конкурс по оферти/Конкурс № 29273.		

РАЗДЕЛ II

Обект на поръчката: <input type="checkbox"/> Строителство <input type="checkbox"/> Доставки <input checked="" type="checkbox"/> Услуги
Кратко описание: 1. На тема: “Анализ на действието на АВР при пълно натоварване на секции 6kV в цех БПС” 2. Предмет на настоящия конкурс по оферти е теоретично изследване, чрез моделиране на преходни процеси по време на АВР 6kV, за всички случаи на работа, съгласно проекта (при пълно натоварване на секциите) за оценка на самопускането на двигатели 6kV.

РАЗДЕЛ III

Количество или обем :

Анализът да се извърши в пълен обем съгласно Техническо задание № 14.БПС.ТЗ.19

Прогнозна стойност

(в цифри): 20 000,00 Валута: BGN

Място на извършване:

АЕЦ Козлодуй ЕАД

Изисквания за изпълнение на поръчката:

1. Изискванията за изпълнение на настоящата поръчка са подробно описани в Техническо задание № 14.БПС.ТЗ.19.

2. Изисквания към Участниците:

2.1. Участниците трябва да са изпълнявали услуги, които са сходни с предмета на обществената поръчка през последните 3 (три) години, считано от датата на подаване на офертата.

2.2. Участниците трябва да разполагат с квалифициран персонал за изпълнение на предмета на поръчката - минимум IV (четвърта) квалификационна група по Правилник за безопасност и здраве при работа в електрически уредби на електрически и топлофикационни централи и по електрически мрежи.

2.3. Участниците трябва да разполагат с оборудване и софтуер (собствени или наети), необходими за извършване на анализа;

2.4. Участниците трябва да притежават сертификат, удостоверяващ съответствието на участника със стандарт за системи за управление на качеството ISO 9001:2008 с включени дейности, покриващи предмета на поръчката.

3. Анализът да се извърши до 31.03.2015 г.

Критерий за оценка на офертите

най-ниска цена

икономически най-изгодна оферта

Срок за получаване на офертите

Дата: 23/12/2014 дд/мм/гггг

Час: 16.00

Допълнителна информация:

1. Приложение към обявлението са:

1). Техническо задание № 14.БПС.ТЗ.19;

2). Указания към участниците;

3). Образец на работна програма, съгласно т. 2.2 от Указанията към участниците;

4). Образец на предлагана цена съгласно т. 2.3 от Указанията към участниците;

5). Образец на информационен лист.

“АЕЦ КОЗЛОДУЙ” ЕАД

Блок:

УТВЪРЖДАВАМ

Система:


ЗАМ. ИЗП. ДИРЕКТОР:

Подразделение: цех БПС


05 12



СЪГЛАСУВАЛИ:

ДИРЕКТОР Б и К: 

...05.12.2014...Пламен Василев

ДИРЕКТОР П: 

.....04.12.....Янчо Янков

ТЕХНИЧЕСКО ЗАДАНИЕ

№ 14.БПС.ТЗ.19

за услуга:

“Анализ действието на АВР при пълно натоварване на секции 6kV в цех БПС”

Настоящото техническо задание съдържа пълно описание на обекта на поръчката и техническа спецификация съгласно Закона за обществените поръчки

1. Предмет на дейността

В периода 15.09.2014г. до 16.10.2014г. в цех БПС се реализира работен проект “Модернизация на секции 6kV в цех БПС - АВР”. След изпълнение на програмата за функционални изпитания се констатираха неудовлетворителни резултати, което налага анализ.

Анализът засяга теоретично изследване, чрез моделиране на преходни процеси по време на АВР 6kV, за всички случаи на работа, съгласно проекта (при пълно натоварване на секциите) за оценка на самопускането на двигатели 6kV.

2. Обем на извършваната услуга

2.1 Изследване, чрез моделиране с MATLAB/SIMULINK на преходните процеси на токовете и напреженията, по време на АВР 6kV:

2.1.1. При пуск на АВР от загуба на напрежение на шини.

2.1.2. При пуск на АВР от изключване на ТБ от защита.

2.1.3. Проверка на самопускането на двигателите 6kV.

2.1.4. Оценка на алгоритъма на АВР, изчисляване на токовете на късо съединение на шинните системи 6kV, при захранване през въведен прекъсвач и при захранване през секциониращ прекъсвач.

2.1.5. Определяне на настройките на релейните защиты 6kV на въводни и секционни прекъсвачи.

2.2 Оразмеряване на високомощните предпазители на трансформатори собствени нужди.

2.3. Анализ на алгоритмите на АВР 6kV, при схема на захранване, съгласно Разпореждане №П-Р-114, изключени МП-1, 1П и 2П, включени СП-1 и СП-2.

2.4. Оценка на ефективността на “Програма за функционални изпитания на АВР 6kV при пълно натоварвани секции 6kV”.

2.5 Анализ на диаграмите на токовете и напреженията, при проведените функционални изпитания и изготвяне на отчет с препоръки и заключения за действието на АВР при реално натоварване на секции 6kV, а при несъответствие предлагане на конкретни решения за отстраняване.

3. Организация на работата по изпълнение на услугата

3.1. План за изпълнение на дейностите по услугата

Дейностите по услугата да се извършат до 31.03.2015г.

Изпълнителят да изготви програма за изпълнение на анализа, съобразен с времевия интервал за реализация.

4. Документация

4.1. Документи, представени от “АЕЦ Козлодуй” ЕАД, цех БПС

- работен проект “Модернизация на секции 6kV в цех БПС – АВР”;

- диаграми на протеклите токове и напрежения при проведени функционални изпитания в периода 13.10.2014г. до 16.10.2014г. по “Програма за функционална проверка на управлението на прекъсвачите и цифровите входове и изходи на релейни защиты, осъществяващи автоматично включване на резервното захранване на секции 6kV в цех БПС, след извършени монтажни дейности”, с идент. №БПС.РМ.РП.02;

- “Програма за функционална проверка на управлението на прекъсвачите и цифровите входове и изходи на релейни защиты, осъществяващи автоматично включване на

резервното захранване на секции 6kV в цех БПС, след извършени монтажни дейности”, с идент. №БПС.РМ.РП.02;

- Констативен протокол № БПС-П-38/17.10.2014г.;
- технически данни на силови трансформатори собствени нужди в БПС;
- еднополюсни схеми;

Възложителя ще предаде с протокол всички налични входни данни.

4.2. Отчетни документи представени от изпълнителя

Доклад от извършения анализ, съдържащ посоченото в т.2 на заданието, с обосновка, заключения и конкретни предложения за отстраняване на несъответствията.

5. Осигуряване на качеството

5.1. Изпълнителят да представи референции за услуги със сходен предмет на дейност.

5.2. Изпълнителят да изготви План за осигуряване на качеството за изпълнение на анализа до един месец след сключване на договора. Планът служи за определяне на подробен график, отговорности по всяка от задачите по договора и ред за изпълнението им. Планът подлежи на съгласуване от “АЕЦ Козлодуй” ЕАД. Планът трябва да бъде изготвен на основание на:

- техническото задание и договора;
- системата по качеството на Изпълнителя;
- съдържанието на плана трябва да отговаря на примерно съдържание, представено от Възложителя.

5.3. Изпълнителят да изготви програма за изпълнение на анализа. Програмата подлежи на проверка и съгласуване от страна на възложителя.

5.4. Изпълнителят е длъжен да осигури за своя сметка присъствие на свой компетентен персонал на работните срещи и технически съвети, провеждани на площадката на “АЕЦ Козлодуй” ЕАД, имащи отношение към анализа.

6. Контрол от страна на “АЕЦ Козлодуй” ЕАД

6.1. “АЕЦ Козлодуй” ЕАД при необходимост има право да провежда одити на системата по качество на Изпълнителя, съгласно действащата в “АЕЦ Козлодуй” ЕАД “Инструкция по качество. Организация и провеждане на одит на външни организации /одит от втора страна/”, с идент. №ДОД.ОК.ИК.049. Изпълнителя трябва писмено да потвърди съгласието си с това условие.

6.2. “АЕЦ Козлодуй” ЕАД, има право да извършва инспекции и проверки на дейностите извършвани на площадката. Изпълнителя трябва писмено да гарантира съгласието си с това условие и да гарантира осигуряване на достъп до персонал, помещения, съоръжения, инструменти и документи, използвани от него.

7. Прилагане на изискванията към подизпълнители на основния изпълнител

При използване на под-изпълнители, основният изпълнител по договора носи отговорност за изпълнението на изискванията на Техническото задание от под-изпълнителите, както и за качеството на тяхната работа, в зависимост от изпълняваните от тях дейности.

Приложение № 1 – Проект на “Програма за функционални изпитания на АВР 6kV при пълно натоварвани секции 6kV” – 1 бр.

Приложение № 2 – Еднополюсна схема идент. № БПС.ЕС.02 – 1 бр.

Н-к цех БПС:.....

Иво Божинов

УКАЗАНИЯ за подаване на оферта за възлагане на обществена поръчка чрез КОНКУРС ПО ОФЕРТИ

1. Общи условия

- 1.1. Редът и условията, при които ще се определи изпълнител на обществената поръчка са съгласно чл. 14, ал. 5, т. 2 от ЗОП, без провеждане на процедура.
- 1.2. При изготвяне на офертата всеки участник трябва да се придържа точно към обявените от възложителя условия.
- 1.3. Всички разходи по изготвяне и подаване на офертите са за сметка на участниците.
- 1.4. До изтичането на срока за подаване на офертите всеки участник в конкурса може да промени, допълни или да оттегли офертата си.
- 1.5. Всеки участник има право да представи само една оферта.
- 1.6. Участниците са длъжни да съблюдават сроковете и условията, посочени в Обявлението за възлагане на обществена поръчка чрез конкурс по оферти.
- 1.7. Всички образци на Работна програма, Предлагана цена и Информационен лист могат да бъдат намерени в Профила на Купувача на Интернет адреса, посочен в Обявлението.
- 1.8. Офертата на участника съдържа: **“Документи и информация”**, **“Техническо предложение”** и **“Ценово предложение”**.

2. Изисквания към офертата

2.1. Документи и информация:

- 2.1.1 Списък на документите, съдържащи се в офертата. Документът се подписва от лице с представителни функции и се представя в оригинал.
- 2.1.2 Единен идентификационен код по чл. 23 от Закона за търговския регистър, БУЛСТАТ и/или друга идентифицираща информация в съответствие със законодателството на държавата, в която кандидатът или участникът е установен, както и адрес, включително електронен, за кореспонденция при провеждането на процедурата. Документът се изготвя по приложения образец на Информационен лист към настоящата документация и се представя в оригинал. Подписва се задължително от лице с представителни функции и се представя в оригинал.
- 2.1.3. Доказателства за техническите възможности и/или квалификация по чл. 51 от ЗОП, посочени от възложителя в обявлението:
 - 2.1.3.1. Списък на услугите, които са сходни с предмета на поръчката, изпълнени през последните 3 години, считано от датата на подаване на офертата, с посочване на стойностите, датите и получателите, заедно с доказателство за извършената услуга. Списъкът се подписва задължително от лице с представителни функции и се представя в оригинал. Доказателство за извършена услуга може да бъде удостоверение за добро изпълнение, издадено от получателя. Документите се представят заверени с гриф “Вярно с оригинала”, свеж печат и подпис от лице с представителни функции.
 - 2.1.3.2. Списък на лицата, които ще изпълняват услугата, с посочване на образованието, професионалната квалификация и професионалния опит. Изпълнителя следва да притежава минимум IV (четвърта) квалификационна група по Правилник за безопасност и здраве при работа в електрически уредби на електрически и топлофикационни централи и по електрически мрежи.
Списъкът се подписва задължително от лице с представителни функции и се представя в оригинал.
 - 2.1.3.3. Списък на оборудване и софтуер (собствени или наети), необходими за извършване на анализа. Списъкът се подписва задължително от лице с представителни функции и се представя в оригинал.

2.1.3.4. Сертификат, удостоверяващ съответствието на участника със стандарт за системи за управление на качеството ISO 9001:2008. Документът се представя, заверен с гриф “Вярно с оригинала”, свеж печат и подпис от лице с представителни функции.

2.1.4. Декларация за видовете работи от предмета на поръчката, които ще се предложат на подизпълнители и съответстващият на тези работи дял в проценти от стойността на обществената поръчка, и предвидените подизпълнители. Декларацията се подписва задължително от лице с представителни функции и се представя в оригинал.

2.1.5. Когато участник доказва съответствието си с изискванията за технически възможности и/или квалификация с възможностите на трети лица, освен документите, определени от възложителя за доказване на съответните възможности, участникът представя доказателства, че при изпълнението на поръчката ще има на разположение ресурсите на третите лица. Трети лица може да бъдат посочените подизпълнители, свързани предприятия и други лица, независимо от правната връзка на участника с тях.

2.1.6. Когато участникът е обединение:

2.1.6.1. Към документите и информацията по т. 2.1. се прилага копие на договора за обединение, а когато в договора не е посочено лицето, което представлява участниците в обединението – и документ, подписан от лицата в обединението, в който се посочва представляващият. Документът/ите се представя/т заверен/и с гриф “Вярно с оригинала”, свеж печат и подпис от лице с представителни функции.

2.1.7. Когато участникът е обединение, което не е юридическо лице:

2.1.7.1. Документите по т. 2.1.2. се представят от всяко физическо или юридическо лице, включено в обединението;

2.1.7.2. Документите по т. 2.1.3. се представят само за лицата, чрез които обединението доказва съответствието с посочените изисквания.

2.2. Техническо предложение за изпълнение на поръчката, което трябва да съдържа:

2.2.1. Концепция за организация и изпълнение на дейностите в зависимост от изискванията на Техническото задание.

2.2.2. Работна програма в табличен вид, с пълно описание на видовете дейности, които ще се изпълняват в съответствие с изискванията на Техническото задание, в хронологичен ред, обвързани с необходимия брой човекодни за отделните видове дейности и документите, с които ще се отчитат (по образец);

2.2.3. Срок и Календарен график за изпълнение на поръчката, изготвен въз основа на изискванията на техническото задание и работната програма.

2.3. Ценово предложение, което трябва да съдържа:

2.3.1. Предлагана цена в табличен вид, съответстваща на Работната програма, с необходимия ресурс от човекодни, единична ставка, произведение от двете и обща стойност (без ДДС) за изпълнение на задачата (по образец);

2.3.2. Разработването на ПОК/ПК, когато се изисква съгласно техническото задание и е включено като етап от Работната програма, не трябва да бъде етап за плащане;

2.3.3. Допуснати в офертата технически грешки и пропуски в определянето на цената са единствено за сметка на участниците.

2.3.4. При несъответствие между единична и обща цена, ще се взема предвид единичната. При несъответствие между цифровата и изписаната словом цена, ще се взема предвид изписаната словом.

2.3.5. Плащането ще бъде извършено:

2.3.5.1. Еднократно, в рамките на 30 /тридесет/ календарни дни след приемане на Доклад от извършения анализ на Технически съвет на Възложителя, срещу представени оригинална фактура и протокол от Технически съвет за приемане без забележки.

2.4. Срок на валидност на офертата – минимум 30 календарни дни, считано от крайния срок за подаване на оферти.

3. Изисквания към оформянето

3.1. Офертата и всички документи, които са част от нея, следва да бъдат представени в оригинал или да са заверени, когато са ксерокопия, с гриф "вярно с оригинала", свеж печат и подпис на лицето, представляващо участника.

3.2. Документите и данните в офертата се подписват само от лица с представителни функции, назовани в регистрацията или удостоверение за актуално състояние и/или упълномощени за това лица, за което се изисква представяне на нотариално заверено пълномощно за изпълнение на такива функции.

3.3. Офертата се подава на български език. Когато участник в конкурса е чуждестранно физическо или юридическо лице или техни обединения, документът за регистрация се представя в официален превод. Документите, техническото предложение за изпълнение на поръчката и предлаганата цена, когато са на чужд език, се представят и в превод.

3.4. В офертата и приложените документи не се допускат никакви вписвания между редовете, изтривания или корекции, освен ако са заверени с подписа на лице с представителни функции и свеж печат.

3.5. Желателно е документите за подбор, предложението за изпълнение на поръчката и предлаганата цена да бъдат поставени в папка.

4. Окомплектоване и подаване на офертата

4.1. Офертата се представя в запечатан непрозрачен плик от участника или от упълномощен от него представител, лично или по пощата с препоръчано писмо с обратна разписка (респ. чрез куриерска служба). Върху плика се посочва наименование на участника, адрес за кореспонденция, телефон и по възможност факс и електронен адрес. На плика се записва "Оферта за възлагане на обществена поръчка чрез конкурс по оферти № 29273 с предмет: **"Анализ на действието на АВР при пълно натоварване на секции 6kV в цех БПС"**.

Офертата се изпраща на адрес: гр. Козлодуй, "АЕЦ Козлодуй" ЕАД, Централно деловодство.

4.2. Участникът е длъжен да обезпечи получаването на офертата на указаното място и срок. Разходите за подаване на офертата са за негова сметка. Рискът от забава или загубване на офертата е за участника.

4.3. Възложителят не се ангажира да съдейства за пристигането на офертата на адреса и в срока, определен от него.

4.4. При приемане на офертата върху плика се отбелязват поредният номер, датата и часът на получаването и посочените данни се записват във входящ регистър, за което на приносителя се издава документ.

4.5. Възложителят не приема за участие в процедурата и връща незабавно на участниците оферти, които са представени след изтичане на крайния срок или в незапечатан, или плик с нарушена цялост.

5. Разглеждане на офертите и възлагане на поръчката

5.1. Комисия, назначена със заповед на Изпълнителния директор на АЕЦ Козлодуй, ще разгледа офертите.

5.2. Участниците ще бъдат информирани писмено за резултатите на посочените в информационния лист координати.

5.3. С определения за изпълнител участник ще бъде сключен писмен договор.

6. Други условия

6.1. За осигуряването на физическата защита на "АЕЦ Козлодуй" ЕАД като стратегически обект, е определен специален режим за контролиран достъп на лица и моторни превозни средства в съответствие с вътрешни правила. На основание чл.4, ал.4 от Закона за ДАНС при работа в стратегически обект, изпълнителят трябва да отговаря на чл.40 т.2, чл.44 и чл.45 от ППЗДАНС. Всички разходи, свързани с условията на достъп (необходимите медицински прегледи за работа в среда с йонизиращо лъчение и обучение в УТЦ) и работа на персонала на Изпълнителя на обекта /ите, са за сметка на Изпълнителя.

6.2. Договори, които включват дейности, доставки или услуги, които имат отношение към ядрената безопасност, аварийна готовност и/или радиационната защита, влизат в сила от момента на двустранното им подписване, а изпълнението на предмета им започва от датата на утвърждаване на Протокол за проверка на документите от Дирекция “Б и К” на “АЕЦ Козлодуй” ЕАД, съгласно раздел 10 от Общите условия и от датата на Протокол за даване на фронт за работа.

7. За всички неуредени въпроси се прилагат разпоредбите на Закона за обществените поръчки и Правилника за прилагането му.

РАБОТНА ПРОГРАМА

за възлагане на обществена поръчка чрез конкурс с предмет:

“Анализ на действието на АВР при пълно натоварване на секции 6kV в цех БПС”

№	Описание на видовете работи	Необходими човеко-дни, /бр./	Отчетен документ	Изпълнител
1				
2				
n				

ПОДПИС и ПЕЧАТ:

_____ (име и Фамилия)

_____ (дата)

_____ (длъжност на управляващия/представяващия участника)

_____ (наименование на участника)

Оразец по т. 2.3 към Указанията

ПРЕДЛАГАНА ЦЕНА

за възлагане на обществена поръчка чрез публична покана с предмет:

**“Анализ на действието на АВР при пълно натоварване на секции 6kV в цех
БПС”**

No	Етапи от Работната програма	Необходими човеко-дни (бр.)	Единична дневна ставка	Общо (A*B)
		A	B	C
1				
2				
n				
Предлагана цена за проектиране (лв. без ДДС)				

Забележка: Разработването на ПОК/ПК, когато се изисква съгласно техническото задание и е включено като етап от Работната програма, не трябва да бъде етап за плащане.

ПОДПИС и ПЕЧАТ:

_____ (име и Фамилия)

_____ (дата)

_____ (длъжност на управляващия/представяващия
участника)

_____ (наименование на участника)

ИНФОРМАЦИОНЕН ЛИСТ ЗА УЧАСТНИКА

Наименование на Участника:	<i>Посочете точното наименование на дружеството, според съдебната регистрация</i>
Седалище по регистрация:	<i>Посочете държавата и адрес на седалището на кандидата</i>
Точен адрес за кореспонденция	<i>Посочете улица, град, пощенски код, държава</i>
Лице за контакти	<i>Посочете име, фамилия и длъжност</i>
Телефонен номер	<i>Посочете код на населеното място и телефонен номер</i>
Факс номер	<i>Посочете код на населеното място и номер на факс</i>
Електронен адрес	
Интернет адрес	
Правен статус	<i>Посочете търговското дружество или обединения или друга правна форма, дата на учредяване или номера и датата на вписване и къде</i>
ИН по ЗДДС № и държава на данъчна регистрация съгласно данъчната декларация	<i>Посочете номер по ЗДДС и наименованието на държавата, например: България.....</i>
ИН/ЕИК	
Банкови реквизити	<i>Банка: IBAN: BIC:</i>
Предмет на поръчката	<i>Посочете наименование на поръчката (трябва да съпада с наименованието, дадено от Възложителя)</i>
Номер на поръчката	<i>Посочете номера на конкурса посочен в т. 4.1 от Указанията</i>
Дата на изготвяне на офертата	<i>Посочете дата: дата, месец, година; Напр. 24 юни 2014г.</i>

До: (Наименование на Възложителя)

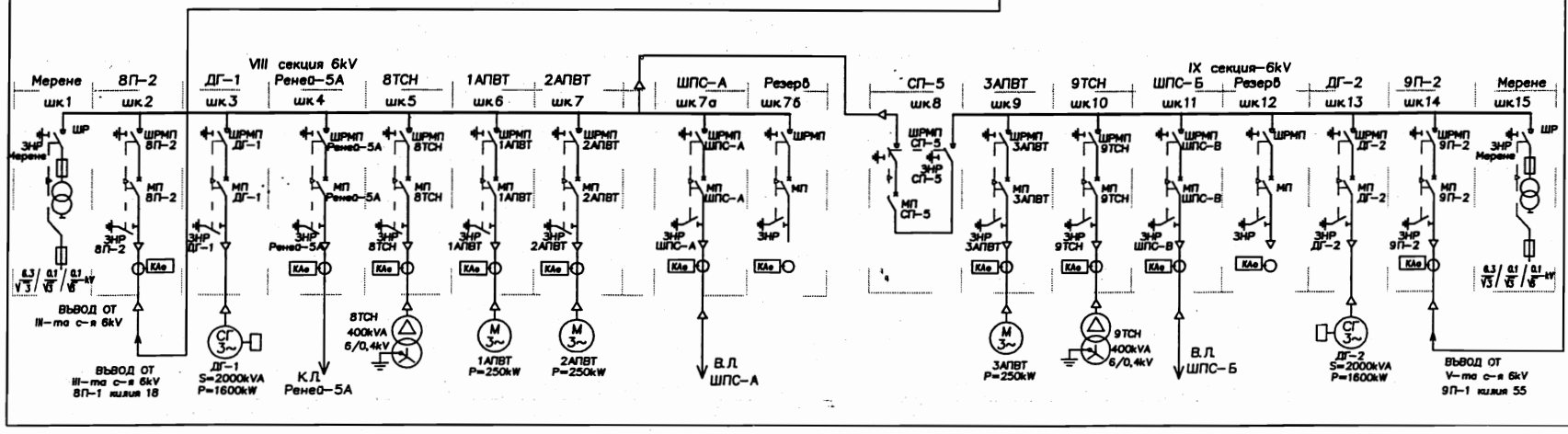
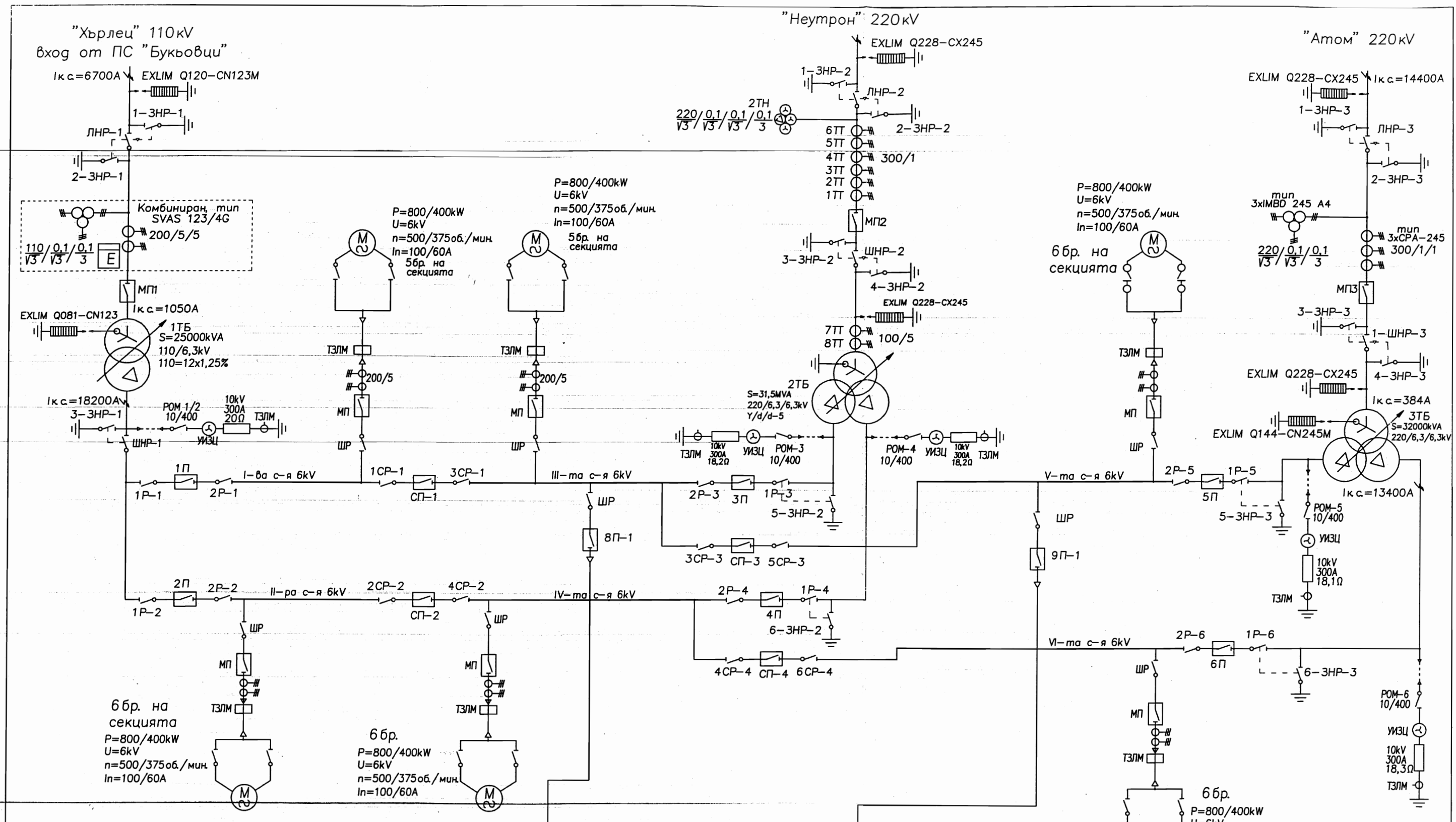
ПОДПИС и ПЕЧАТ:

_____ (име и Фамилия)

_____ (дата)

_____ (длъжност на управляващия/представяващия Участника)

_____ (наименование на Участника)



					Файл EL-Cx_0414.dwg	
					Заменя чертеж	
Съставил	Кр. Кръстев	Посиги	Дата	Еднополюсна схема БПС	Лист	1
Чертал	Кр. Кръстев	Посиги	Дата		Вс листа	1
Съгласували	В. Колев	Посиги	Дата		Дата	.04.2014г
	М. Влашки	Посиги	Дата		БПС. ЕС. 02/06	
	Т. Лучева	Посиги	Дата		"АЕЦ-Козлодуг" ЕАД цех БПС	
Утвърдил	И. Божинов	Посиги	Дата			