



АГЕНЦИЯ ПО ОБЩЕСТВЕНИ ПОРЪЧКИ
1000 София, ул. Лега 4
факс: 940 7078
e-mail: rop@aop.bg , e-rop@aop.bg
интернет адрес: <http://www.aop.bg>

ПУБЛИЧНА ПОКАНА

ДЕЛОВОДНА ИНФОРМАЦИЯ

Деловодна информация Партида на възложителя: 00353 Поделение: _____ Изходящ номер: ЗОП-О-263 от дата 17/12/2014 Коментар на възложителя: ЦД - 9037525	

РАЗДЕЛ I: ВЪЗЛОЖИТЕЛ

I.1) Наименование, адреси и място/места за контакт:		
Възложител АЕЦ Козлодуй ЕАД		
Адрес гр. Козлодуй		
Град Козлодуй	Пощенски код 3321	Страна РБългария
Място/места за контакт Управление "Търговско"	Телефон 0973 74185	
Лице за контакт (може и повече от едно лице) Траян Йорданов		
Е-mail TIYordanov@npp.bg	Факс 0973 76007	
Интернет адрес/и (когато е приложимо) Адрес на възложителя: www.kznpp.org Адрес на профил на купувача (или друг интернет адрес, на който е публикувана поканата): http://www.kznpp.org/index.php?lang=bg&p=actuality&pl=communally_orders&psub=com_procedures&id=2151&page=0&view_offset=&offers_per_page=		

РАЗДЕЛ II

Обект на поръчката		
<input checked="" type="checkbox"/> Строителство	<input type="checkbox"/> Доставки	<input type="checkbox"/> Услуги
Кратко описание Подмяна на табла 0,4 kV в Машинна зала 2 в цех БПС		
Общ терминологичен речник (CPV)		
	Осн. код	Доп. код (когато е приложимо)
Осн. предмет	45200000	
Доп. предмети	31214500	

РАЗДЕЛ III

Количество или обем (Когато е приложимо) Подмяна на табла 0,4 kV в Машинна зала 2 в цех БПС" съгласно Техническо задание № 14.БПС.ТЗ.20 и количествена сметка Прогнозна стойност (в цифри): 30000 Валута: BGN	
Място на извършване АЕЦ Козлодуй ЕАД	код NUTS: BG313
Изисквания за изпълнение на поръчката 1. Изискванията за изпълнение на настоящата поръчка са подробно описани в Техническо задание № 14.БПС.ТЗ.20 и в указанията за подаване на оферта към настоящата публична покана. 2. Изисквания към участниците. 2.1. Участникът да има опит в изпълнението на дейности, които са еднакви или сходни с предмета на на поръчката изпълнени през последните 5 (пет) години, считано от датата на подаване на офертата, съгласно т. 1.2.3.1. от образеца на оферта. 2.3. Участникът да разполага с квалифициран персонал притежаващ необходимата квалификация, съгласно "Правилник за безопасност и здраве при работа в електрически уредби на електрически и топлофикационни централи и по електрически мрежи" и лица притежаващи свидетелства за правоспособност на изпълнителския персонал по заваряване съгласно Наредба № 7/11.10.2002 г. – Ръчно електродръгово заваряване с обмазан електрод. (Загл. Доп. – ДВ, бр. 9 от 03.02.2009 г.) за условията и реда за придобиване и признаване на правоспособност по заваряване. 2.4. Участникът да бъде сертифициран със сертификат за внедрена система за управление на качеството по ISO 9001:2008. 3. При сключване на договор, определеният за изпълнител представя документи за удостоверяване липсата на обстоятелства по чл. 47, ал. 1, т.1 от ЗОП (освен когато законодателството на държавата, в която е установен, предвижда включването на някое от тези обстоятелства в публичен регистър или предоставянето им служебно на Възложителя) и декларация за липсата на обстоятелства по чл. 47, ал. 5 от ЗОП.	
Критерий за възлагане <input checked="" type="checkbox"/> най-ниска цена <input type="checkbox"/> икономически най-изгодна оферта	
Показатели за оценка на офертите	
Срок за получаване на офертите Дата: 06/01/2015 дд/мм/гггг Час: 16:00	
Европейско финансиране Да <input type="checkbox"/> Не <input checked="" type="checkbox"/>	
Допълнителна информация Допълнителна информация и документи, свързани с поръчката, могат да бъдат получени на посочения интернет адрес или друго: 1. Отварянето на офертите ще се извърши на 07.01.2015 г. от 11:00 часа в Заседателна зала на Управление "Търговско", "АЕЦ Козлодуй" ЕАД. 2. Прогнозната стойност на предвидените СМР е до 30 000 лева с включени 10 (десет) % непредвидени разходи.	

3. Предвид спецификата на предмета на поръчката е необходимо да се извърши оглед на обекта и запознаване със специфичните особености и условия на работа.
3.1. Лице за контакт: Мирослав Влашки - Р-л сектор "Ремонт", ВПС - 0973/72353

РАЗДЕЛ IV

Срок на валидност на публичната покана (включително)
Дата: 06/01/2015 дд/мм/гггг

“АЕЦ КОЗЛОДУЙ” ЕАД

Блок:
Система:
Подразделение: цех БПС

УТВЪРЖДАВАМ
ЗАМ. ИЗП. ДИРЕКТОР:
ИВАН АНДРЕЕВ
..... 05 12 2014 г.



СЪГЛАСУВАЛИ:
ДИРЕКТОР Б и К: ... [Signature] ...
... 05 ... 12 ... 2014 ... Пламен Василев
ДИРЕКТОР П: ... [Signature] ...
... 04 ... 12 ... 15 ... Янчо Янков

ТЕХНИЧЕСКО ЗАДАНИЕ № 14.БПС.ТЗ.20 за строително-монтажни работи

ТЕМА:

Подмяна на табла 0,4kV в Машинна зала 2 в цех БПС

Настоящото техническо задание съдържа пълно описание на обекта на поръчката и техническа спецификация съгласно Закона за обществените поръчки.

1. Предмет на дейността:

Табла 0,4kV в Машинна зала 2 (МЗ-2) в цех БПС, предмет на настоящето задание, са монтирани по време на построяване на V и VI ЕБ на “АЕЦ Козлодуй” ЕАД. Таблата са разположени в помещенията на МЗ-2 в цех БПС и служат за захранване на работно (Р.О.), надеждно (Н.О.) и аварийно (А.О.) осветление както и на консуматори собствени нужди. От въвеждането им в експлоатация, таблата не са модернизирани или реконструирани, поради което са с влошени експлоатационни характеристики. Използваната в тях апаратурата е морално и физически остаряла и е спряна от производство, със специфично захващане и укрепване, което допълнително затруднява подмяната им. Използваните в таблата клемореди

са стар тип, няма резервни части и са амортизирани което затруднява поддръжката им. На таблата има отвори от премахнато оборудване, което им придава лош външен вид.

Дейностите, включени в техническото задание са демонтиране на съществуващите 42 броя табла 0,4kV с доставка и монтиране на 42 броя нови табла 0,4kV, оборудвани с комутационна и защитна апаратура с размери и изисквания, посочени в Приложения №1÷№39 на настоящото задание, както и заземяването им към съществуващия заземителен контур и присъединяване на кабелите на съществуващата ел. инсталация и въвеждане в експлоатация новите табла 0,4kV. Демонтиране, доставка и монтаж на 16 броя ПВ (пускател въздушен) за управление на вентилационната система в МЗ-2.

Описание на броя и вида на съоръженията, захранвани от таблата е посочено в Приложения №1÷№39.

2. Обем на извършваните строителни и монтажни работи:

2.1. Доставка на 42 броя нови табла 0,4kV, оборудвани с комутационна и защитна апаратура, изпълнени по индивидуална схема за всяко табло, с размери, цвят и разположения на клеморедите, посочени в Приложения №1÷№39. Всичките табла са с IP54, за стенен монтаж с монтажна плоча тип "FILBOX" или еквивалентни на тях, с ключалки (за перчат ключ). В таблата да са монтирани занулителни шини (PEN), в непосредствена близост до клеморедите, и да има възможност за заземяване на таблата, чрез заземителни шпилки. Таблата да са с изработени надписи от черно самозалепващо фолио с режещ плотер с шрифт с височина 30мм.

2.2. Демонтиране на съществуващите 42 броя табла 0,4kV, със носещите им метални конструкции, с отсъединяване на кабелите на съществуващата ел. инсталация и с демонтиране на съществуващите щуцери и металоръкави. Демонтираните табла да бъдат транспортирани и предадени по съответния ред от Възложителя, съгласно "Инструкция за събиране, транспортиране, временно съхранение и оползотворяване на нерадиоактивните отпадъци от „АЕЦ Козлодуй“ ЕАД", иден. № ДОД.УОС.ИК.957.

2.3. Монтиране на новите 42 броя табла 0,4kV, като за 37 броя табла се изработват, грундираат и боядисват с черна боя, нови носещи индивидуални за всяко табло метални конструкции. Таблата и новите метални конструкции да се монтират посредством анкерни болтове за средно натоварване. Пробиване на отвори в таблата и монтаж на щуцерите тип RQG1-M или еквивалентни на тях, ще се изпълнява при монтажа на таблата според разположението на кабелите. Монтиране на гофрираните тръби PVC със средна механична якост - 750N/5см и вкарване на кабелите в таблата. Прозвъняване, надписване и поставяне на бананки и кабелни марки и присъединяване на кабелите към клеморедите в таблата по схемите в Приложения №1÷№39. Направа и монтиране към съществуващия заземителен контур на уземки от проводник HO7Z-U 1x16мм² със жълтозелена изолация и единична дължина до 1м за всички табла. Изпитване на контур фаза-защитен проводник на всички контакти 380V и 220V, захранвани от новите табла.

2.4. Демонтиране на съществуващите 16 броя ПВ (пускател въздушен), с доставка и монтиране на нови такива, с присъединяване на кабелите и проверка на посоката на въртене на вентилаторите от вентилационната система в МЗ-2.

2.5. Демонтиране на съществуващите 8 броя кнопки тип ДКУ за Р.О. и 16 броя ключове за Н.О. в МЗ-2, с доставка и монтиране на 24 броя ключове за осветление открит монтаж 10А АС 250V, IP 44 схема 1.

2.6. Доставка и монтаж на дистанциращи скоби и дюбели за бетон 10x80 с винтове 6x80 за укрепване към стените на стоманените тръби, през които е положена част от ел. инсталацията.

2.7. Демонтиране и монтиране на перфорирани метални кабелни скари 200/100 мм и 100/60, предоставена от Възложителя на ТЗ с обща дължина 24 м.

2.8. Изкърпване на стените около новомонтираните табла и ПВ, включващо подготовка на основата, грундиране на стените с контактен грунд, изкърпване с циментова шпакловка и латексово боядисване на стените около новите табла.

2.9. Обемът на извършваните строителни и монтажни работи е описан подробно в Приложение №40.

Забележка: Кабелните обувки, монтирани на кабелите се запазват, ще се подменят само при нужда (констатиран дефект или невъзможност за запазване) установена при демонтажа.

3. Организация на работата

3.1 Инвеститор

За инвеститорски функции по приемане и контрол на работата се определя длъжностно лице от цех БПС.

3.2. План за изпълнение на строителните и монтажни работи:

- срок на доставка - 60 работни дни;
- срок за изпълнение на СМР - 60 работни дни след подписване на протокол за даване фронт за работа - Акт-образец 2;
- Изпълнителя да предостави план график за работата си, след оглед на място, като в него се включват всички дейности и срокове за изпълнението им;
- Изпълнителя да предостави план за организация за доставка на материали, които ще бъдат вложени при изпълнение на дейностите;
- осигуряване от страна на Възложителя на място за временно разполагане на мобилни помещения и мобилни шкафове с материали и оборудване, собственост на Изпълнителя;
- при реализирането на настоящото ТЗ се предвижда изключване на съоръженията /за не повече от 48 часа/, с цел осигуряване фронт за подсъединяване на всяко табло и изпълнение на дейностите по пуско-наладъчните работи;

- даване фронт за работа с подписване на Акт-образец 2 /след доставка на новите табла и необходимите материали/;

3.3. Условия за изпълнение на работата:

- спазване условията за достъп на персонала на ВО, съгласно “Инструкция по качество. Работа на външни организации при сключен договор” с иден. № ДБК.КД.ИН.028;

- издаване на наряд за допускане до работа;

3.4. Критерии за приемане на работата:

- качествено изпълнение на СМР и оформен ПМК;
- работите ще се приемат след окончателното им завършване, след оглед от представители на цех БПС и фирмата Изпълнител, а заплащането ще бъде съгласно действително извършените СМР (констативен протокол);

4. Документация

4.1. Документи представени от Изпълнителя:

- график за изпълнението на дейностите;
- програма за осигуряване на качеството (ПОК);
- план за контрол на качеството (ПМК);
- декларации за съответствие на вложените материали, изискващи се от действащите наредби;

- план за осигуряване на пожарна безопасност, съгласно изискванията на чл.9, ал.1, т.3 от НАРЕДБА № 8121з-647 от 01.10.2014 г за правилата и нормите за пожарна безопасност при експлоатация на обектите в обем и съдържание, съгласно чл. 10;

- план по безопасност и здраве, съгласно чл. 10 от Наредба № 2 от 22.03.2004г. за минималните изисквания за здравословни и безопасни условия на труд при извършване на строителни и монтажни работи.

4.2. Документи, представени от “АЕЦ Козлодуй” ЕАД:

- Количествено стойностна сметка Част Електро (Приложение № 43)
- Еднолинейни схеми и специфични изисквания на таблата (Приложения № 1÷39)

4.3. Отчетни документи

- актове за започване и завършване на отделните видове дейности
- акт за завършен демонтаж след завършване на демонтажните работи;
- акт за завършен монтаж след завършване на монтажните работи;
- акт (протокол) за проведени пуско-наладъчни и единични изпитания;
- други документи (при необходимост), в зависимост от изпълнените монтажни дейности, в съответствие с Наредба №3/2007г. за приемане на електромонтажни работи.

4.4. Ред за влизане в сила на документите

- съгласуване и подписване от страна както на Изпълнителя, така и на Възложителя.

5. Осигуряване на качеството.

5.1. Общи изисквания:

- в срок до един месец след сключване на договор Изпълнителят да представи Програма за осигуряване на качеството (ПОК) и План за контрол на качеството (ПКК) за изпълнение на дейността с примерно съдържание предоставено от Възложителя. Програмата и плана подлежат на оценка и съгласуване от Възложителя.

5.2. Документация на вложените материали и използваното оборудване:

- Изпълнителят е длъжен да представи сертификати/декларации за вложените материали;

5.3. Квалификация на персонала на Изпълнителя:

- да отговаря на изискванията на чл.18 и 19 от “Правилник за безопасност и здраве при работа в електрически уредби на електрически и топлофикационни централи и по електрически мрежи”. Ръководителите на наряди да притежават V^{та} квалификационна група;

- да притежава опит в извършването на този вид дейност;

- заварчиците, участващи в заваряването на дребните метални конструкции да притежават документ за придобита правоспособност по заваряване, съгласно Наредба №7/2002г. за ръчно електродъгово заваряване с обмазан електрод (процес 111 по ISO 9606 и БДС EN 287-1).

6. Контрол от страна на АЕЦ

6.1. Контрол за изпълнение на дейностите.

Контролът от страна на АЕЦ „Козлодуй”, ще се осъществява по плана за контрол на качеството от Р-л с-р Р, цех БПС.

6.2. Инспекции и проверки на площадката.

АЕЦ „Козлодуй” има право да извършва инспекции и проверки на дейностите, извършвани на площадката.

Изпълнителят трябва писмено да гарантира съгласието си с това условие и да гарантират осигуряване на достъп до персонал, помещения, съоръжения, инструменти и документи, използвани от външните организации, свързани с извършваната работа.

7. Прилагане на изисквания към под-изпълнители на основния изпълнител

При използване на под-изпълнители, основният изпълнител по договора носи отговорност за изпълнението на изискванията на Техническото задание от под-изпълнителите, както и за качеството на тяхната работа, в зависимост от изпълняваните от тях дейности.

ПРИЛОЖЕНИЯ:

- Приложение № 1 - Однолинейна схема на табло 2ТО-1
- Приложение № 2 - Однолинейна схема на табло ТО-11
- Приложение № 3 - Однолинейна схема на табло ТО-Улично
- Приложение № 4 - Однолинейна схема на табло ТАО-2
- Приложение № 5 - Однолинейна схема на табло ТНО-2
- Приложение № 6 - Однолинейна схема на табло ТСУ-Вент-1
- Приложение № 7 - Однолинейна схема на табло ТСУ-Вент-2
- Приложение № 8 - Однолинейна схема на табло ТС-КП-АК-МЗ-2
- Приложение № 9 - Однолинейна схема на табло ТС-КМД-МЗ-2
- Приложение № 10 - Однолинейна схема на табло 2ТО-2
- Приложение № 11 - Однолинейна схема на табло ТАО-3
- Приложение № 12 - Однолинейна схема на табло ТНО-3
- Приложение № 13 - Однолинейна схема на табло ТСУ-Вент-3
- Приложение № 14 - Однолинейна схема на табло ТСУ-Вент-4
- Приложение № 15 - Однолинейна схема на табло ТС-5-МЗ-2
- Приложение № 16 - Однолинейна схема на табло 2ТО-3
- Приложение № 17 - Однолинейна схема на табло 2ТО-5
- Приложение № 18 - Однолинейна схема на табло 2ТО-7
- Приложение № 19 - Однолинейна схема на табло 2ТО-9
- Приложение № 20 - Однолинейна схема на табло ТСУ-ТК-1
- Приложение № 21 - Однолинейна схема на табло ТСУ-ТК-2
- Приложение № 22 - Однолинейна схема на табло ТСУ-ТК-3
- Приложение № 23 - Однолинейна схема на табло ТСУ-ТК-4
- Приложение № 24 - Однолинейна схема на табло ТСУ-ТК-5
- Приложение № 25 - Однолинейна схема на табло ТСУ-ТК-6
- Приложение № 26 - Однолинейна схема на табло ТСУ-ТК-7
- Приложение № 27 - Однолинейна схема на табло ТСУ-ТК-8
- Приложение № 28 - Однолинейна схема на табло 2ТО-4
- Приложение № 29 - Однолинейна схема на табло ТС-Т-МЗ-2-I
- Приложение № 30 - Однолинейна схема на табло ТС-1-МЗ-2
- Приложение № 31 - Однолинейна схема на табло 2ТО-6
- Приложение № 32 - Однолинейна схема на табло ТС-Т-МЗ-2-II
- Приложение № 33 - Однолинейна схема на табло ТС-2-МЗ-2
- Приложение № 34 - Однолинейна схема на табло 2ТО-8
- Приложение № 35 - Однолинейна схема на табло ТС-Т-МЗ-2-III
- Приложение № 36 - Однолинейна схема на табло ТС-3-МЗ-2
- Приложение № 37 - Однолинейна схема на табло 2ТО-10
- Приложение № 38 - Однолинейна схема на табло ТС-Т-МЗ-2-IV
- Приложение № 39 - Однолинейна схема на табло ТС-4-МЗ-2
- Приложение № 40 - Количествено стойностна сметка Част Електро

В заданието са използвани съкращения:

БПС - Брегова Помпена Станция

МЗ-2 - Машинна зала 2

Р.О. - Работно осветление

Н.О. - Надежно осветление

А.О. - Аварийно осветление

ПВ - Пускател въздушен

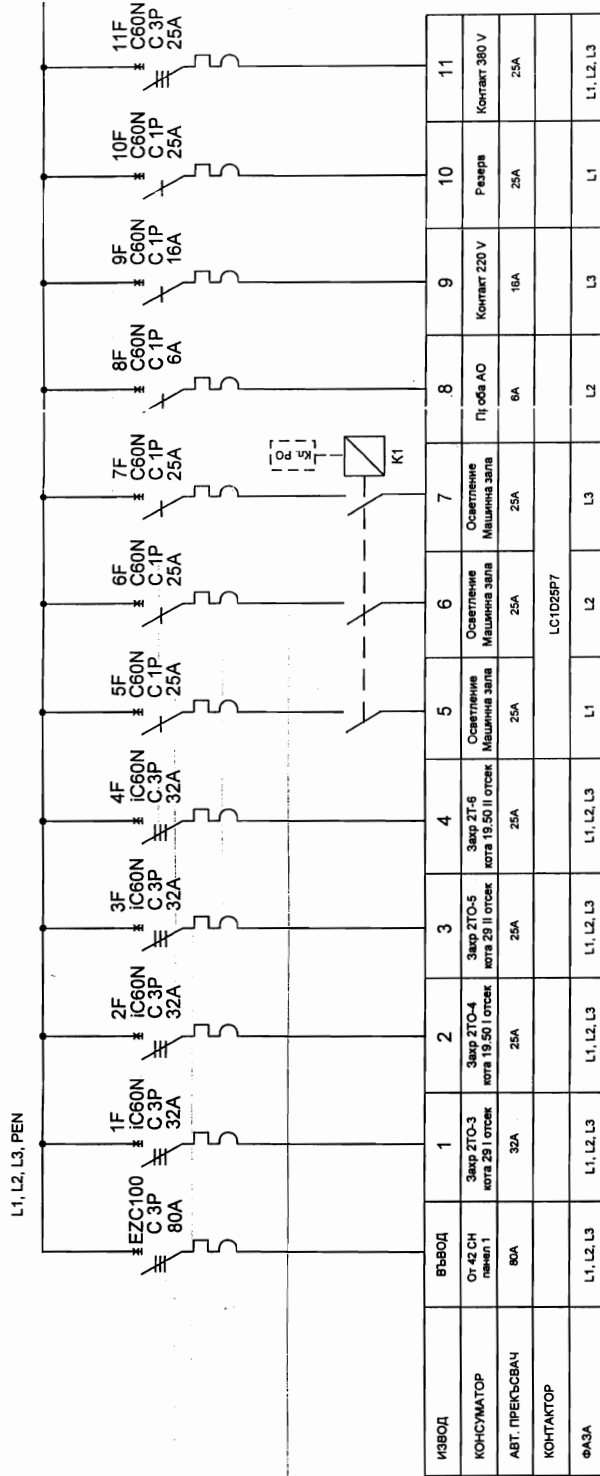
ТЗ - Техническо задание

Н-к цех БПС:



Иво Божинов

2ТО-1

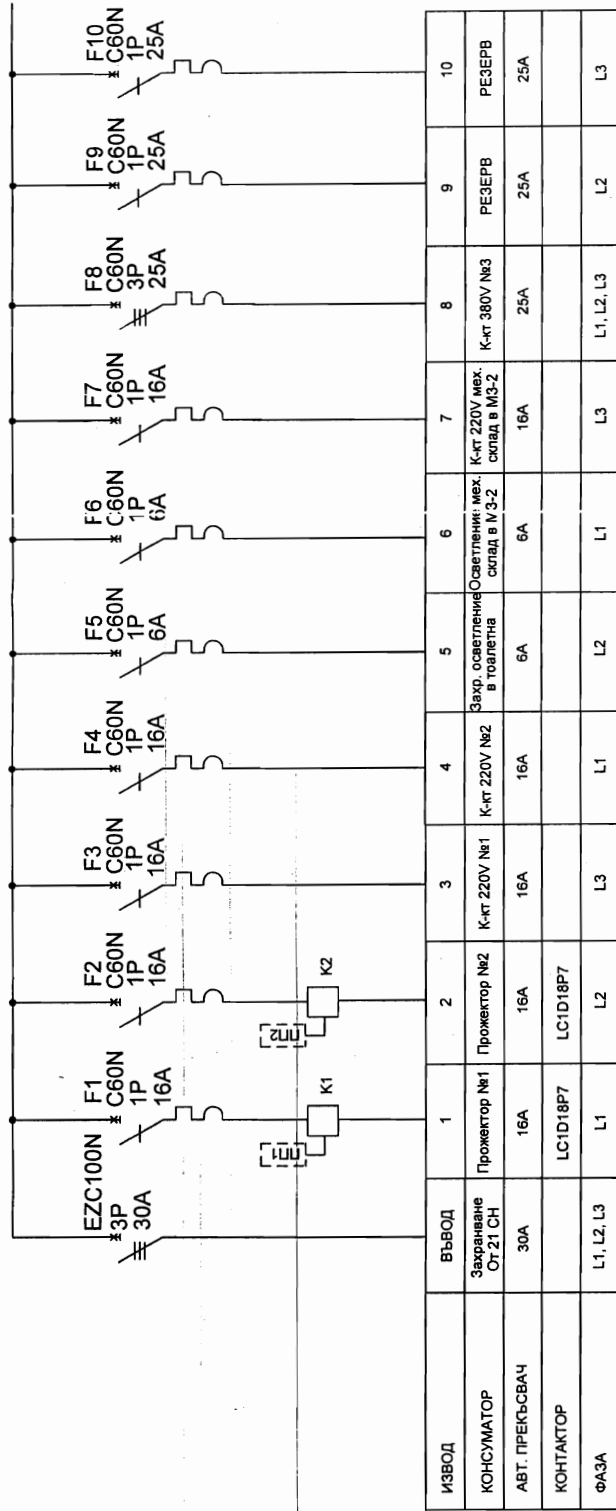


ЗАБЕЛЕЖКИ

1. Апаратурата е избрана по каталога на SCHNEIDER ELECTRIC, допуск се заменя на апаратурата с друга еквивалентна на посочената.
2. Всички изводи без въвода да се изведат на посочената.
3. В таблото да се монтира клеморед, състоящ се от тунелни клеми с винтов захват до:
 25mm² – 6 бр. (отдолу на таблото за F1 и F2);
 16mm² – 6 бр. (отгоре на таблото за F3 и F4);
 6mm² – 14 бр. (отгоре на таблото);
4. Да се монтира щучери AD 54,5 – 16р.; AD 34,5 – 25р.; AD 28,5 – 25р. AD 21,2 – 76р.
5. На въводния автоматичен прекъсвач да се монтира клемни разширители и фазни сепаратори

Изготвил	Фамилия	Подпис	Дата
Чертаг	инж. Р. Величков	<i>[Signature]</i>	24.11.14г.
Съгласувал	инж. Р. Величков	<i>[Signature]</i>	24.11.14г.
	инж. М. Влашки	<i>[Signature]</i>	24.11.14г.
Еднополюсна схема на 2ТО-1			
Лист 1			
Вс. листа 1			
Мащаб:			
АЕЦ "Козлодуг" чех БПС			

ТО-11



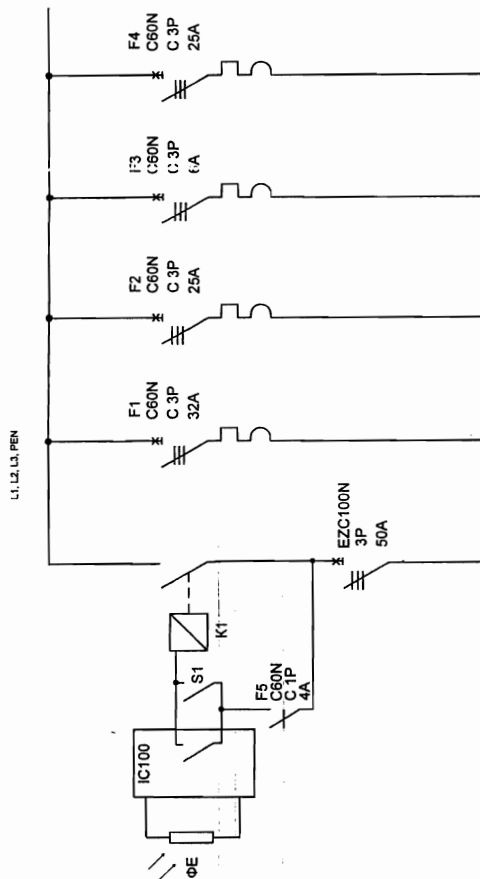
ЗАБЕЛЕЖКИ

1. Апаратурата е избрана по каталога на SCHNEIDER ELECTRIC, допуска се замяна на апаратурата с друга еквивалентна на посочената.
2. Всички изводи без въвода да се изведат на клеморед.
3. В таблото да се монтира клеморед отгоре, състоящ се от тунелни клеми с винтов захват до 6mm² - 20бр.
4. Да се монтира отгоре щуцери AD 28,5 – 16р. и AD 21,2 – 8бр.
5. Контакти F4 и F8 да се монтира от дясната страна на таблото
6. Пакетни превключватели ПП1 и ПП2 – двупозиционни с положение 0 и 1, да се монтира на лицевия панел на таблото.

Изготвил	Фамилия	Подпис	Дата
Чертаз	инж. Р. Величков	<i>[Signature]</i>	11.11.14
Съгласувал	инж. Р. Величков	<i>[Signature]</i>	11.11.14
	инж. М. Влашки	<i>[Signature]</i>	11.11.14

Еднополюсна схема на	
ТО-11	
Лист	1
Вс. листа	1
Мащаб:	
АЕЦ "Козлодуй" цех БГС	

ТО УЛИЧНО



ИЗВОД	ВЪВОД	1	2	3	4	5
КОНСУМАТОР	районно осветление запад от пътя от панел 2 КТП към БПС 2.3	районно осветление студен канал, северно на МЗ 2	районно осветление на пътя южно на МЗ 2 и II лампа	районно осветление на пътя южно на МЗ 2 до IX лампа	районно осветление	Оперативно закриване за IC100 и K1
АВТ. ПРЕЪСВАЧ	50A	32A	25A	6A	25A	4A
КОНТАКТОР						
ФАЗА	L1, L2, L3	L1, L2, L3	L1, L2, L3	L1, L2, L3	L1, L2, L3	L1

ЗАБЕЛЕЖКИ

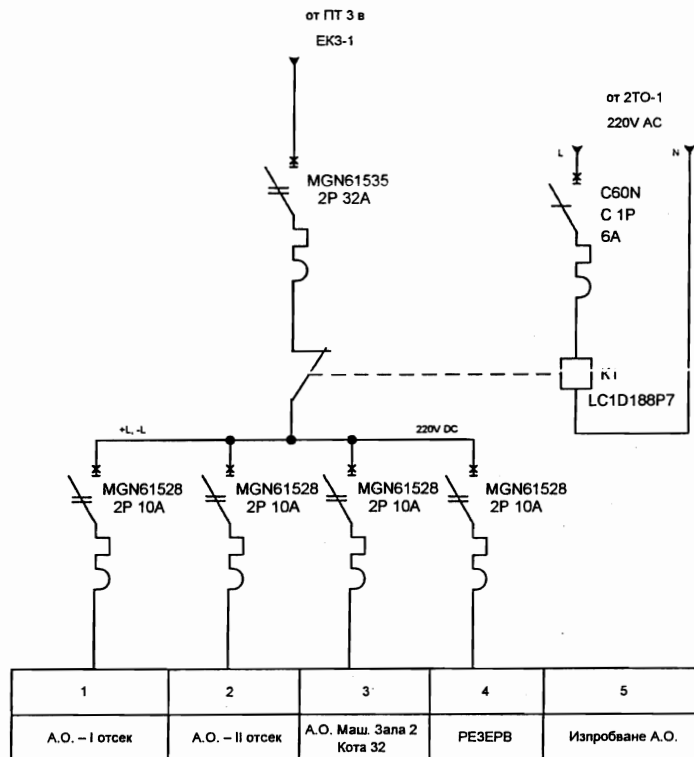
1. Апаратурата е избрана по каталога на SCHNEIDER ELECTRIC, допуска се замяна на апаратурата с друга еквивалентна на посочената.
2. Всички изводи без въвода да се изведат на клеморед.
3. В таблото да се монтира клеморед, състоящ се от тунелни клеми с винтов захват до 10mm² - 3бр. и 6mm² - 9бр
4. Да се монтира щуцери AD 28,5 - 1бр. и AD 21,2 - 4бр.
5. Ключ S1 двупозиционен, за принудително включване на РО да се монтира на лицевия панел на таблото
6. IC100 - фотоелектрически превключвател в комплект с фотоелемент за монтаж на стена

Изготвил	Фамилия	Подпис	Дата
Чертаж	инж. Р. Величков	<i>[Signature]</i>	07.11.16
Съгласувал	инж. Р. Величков	<i>[Signature]</i>	07.11.16
	инж. М. Влашки	<i>[Signature]</i>	24.11.16

Еднополюсна схема на
ТО УЛИЧНО

Лист	1
Вс. листа	1
Машаб:	
АЕЦ "Козлодуй"	чех БПС

ТАО-2

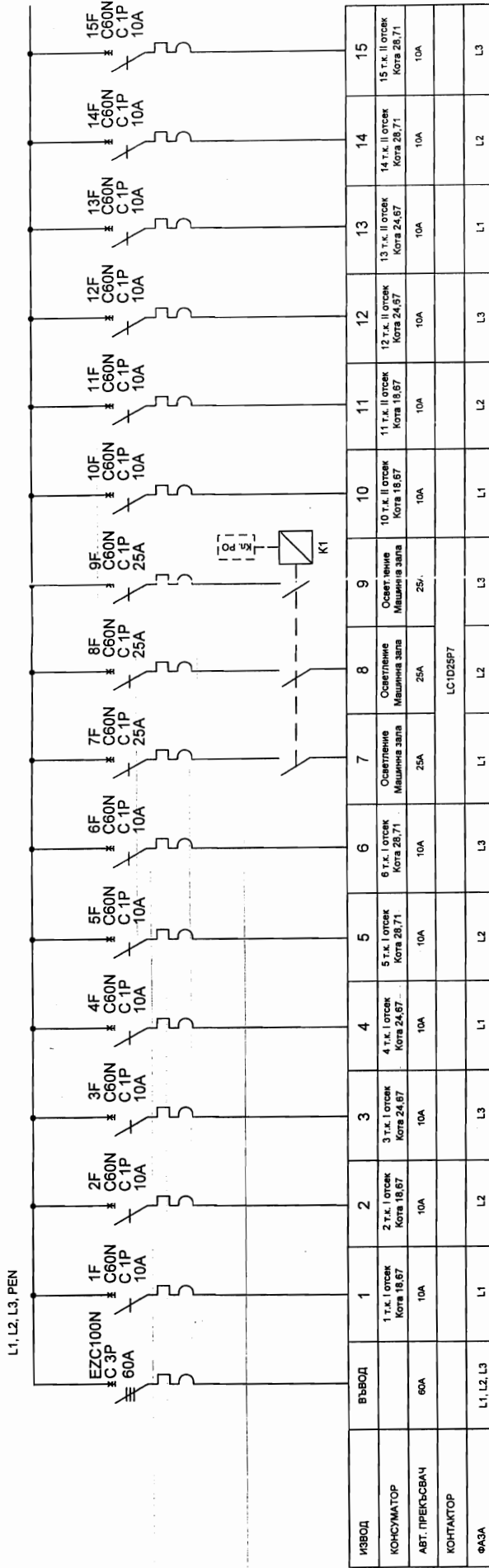


ЗАБЕЛЕЖКИ

1. Апаратурата е избрана по каталога на SCHNEIDER ELECTRIC, допуска се замяна на апаратурата с друга еквивалентна на посочената.
2. Всички изводи без въвода да се изведат на клеморед.
3. В таблото да се монтира клеморед отгоре, състоящ се от тунелни клеми с винтов захват 6mm²- 10бр.
4. Да се монтира щуцери AD 21,2 – 5бр.

	Фамилия	Подпис	Дата	Еднополюсна схема на ТАО-2		
Изготвил	инж. Р. Величков	<i>[Signature]</i>	02.11.17			
Чертал	инж. Р. Величков	<i>[Signature]</i>	02.11.17			
Съгласувал	инж. М. Влашки	<i>[Signature]</i>	24.11.17			
					Лист	1
					Вс. листа	1
					Масщаб:	
					АЕЦ "Козлодуй"	
					цех БПС	

ТНО-2



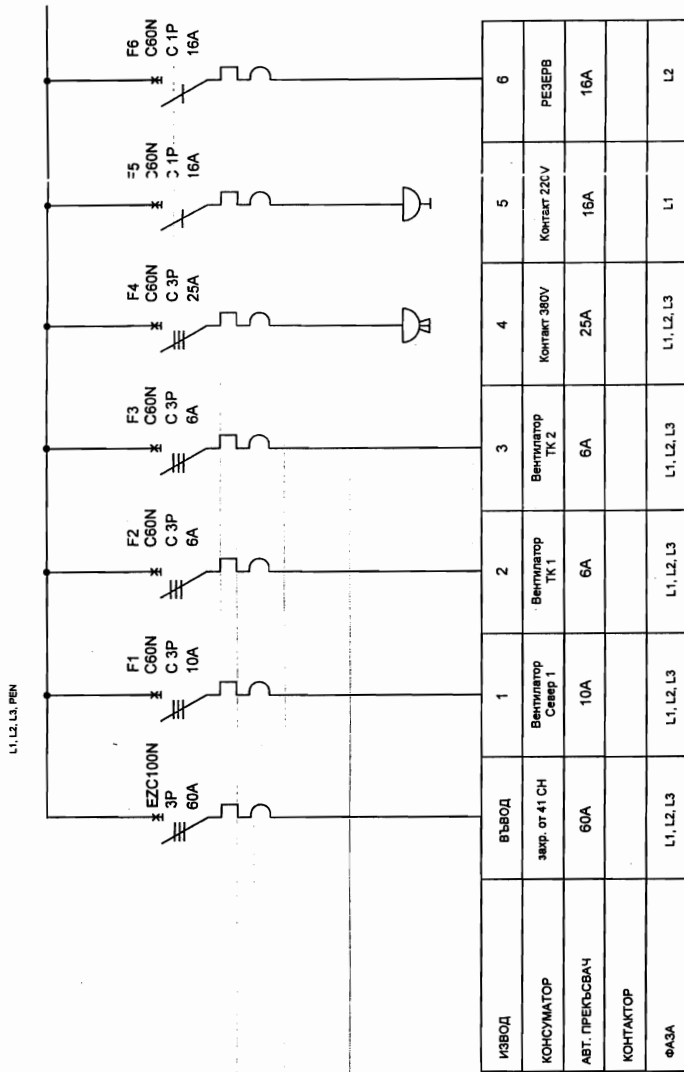
ЗАБЕЛЕЖКИ

1. Апаратурата е избрана по каталога на SCHNEIDER ELECTRIC, допуска се замяна на апаратурата с друга еквивалентна на посочената.
2. Всички изводи без въвода да се изведат на клеморед.
3. В таблото да се монтира клеморед, състоящ се от тунелни клеми с винтов захват бгпт"- 25 бр.
4. Да се монтира щучери AD 21,2 – 9 бр.

Изготвил	Фамилия	Подпис	Дата
Чертаз	инж. Р. Величков	<i>[Signature]</i>	24.11.14
Съгласвал	инж. Р. Величков	<i>[Signature]</i>	24.11.14
	инж. М. Влашки	<i>[Signature]</i>	24.11.14

Еднополюсна схема на ТНО-2	
Лист	1
Вс. листа	1
Мащаб:	
АЕЦ "Козлодуй" чех БПС	

ТСУ-ВЕНТ-1



ЗАБЕЛЕЖКИ

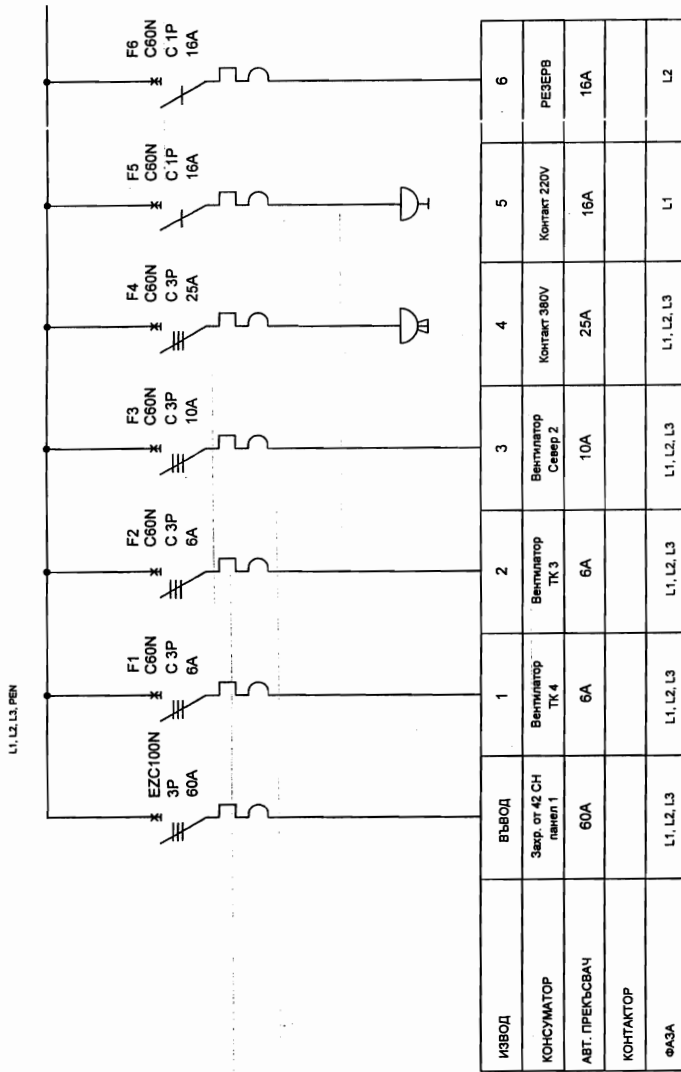
1. Апаратурата е избрана по каталога на SCHNEIDER ELECTRIC, допуск се замяна на апаратурата с друга еквивалентна на посочената.
2. Всички изводи без въвода да се изведат на клеморед.
3. В таблото да се монтира клеморед, състоящ се от тунелни клеми с винтов захват до бтп² - 15 бр.
4. Да се монтира отдолу щучери АД 28,5 – 1 бр. и АД 21,2 – 4 бр.
5. Контакти на изводи 4 и 5 да се монтира вътре в таблото

Фамилия	Подпис	Дата
Иг. Етвил	<i>[Signature]</i>	24.11.11
Чертал	<i>[Signature]</i>	24.11.11
Съпсувал	<i>[Signature]</i>	24.11.11
инж. Р. Величков		
инж. М. Влашки		
инж. Р. Величков		
инж. М. Влашки		
инж. Р. Величков		
инж. М. Влашки		
инж. Р. Величков		
инж. М. Влашки		

Еднополюсна схема на
ТСУ-ВЕНТ-2

Лист
Вс. листа
Мащаб:
АЕЦ "Козлодуг
цех БПС

ТСУ-ВЕНТ-2



ЗАБЕЛЕЖКИ

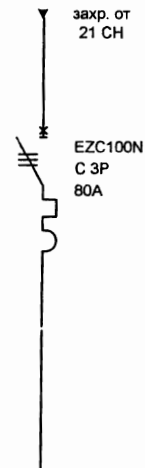
1. Апаратурата е избрана по каталога на SCHNEIDER ELECTRIC, допуска се замяна на апаратурата с друга еквивалентна на посочената.
2. Всички изводи без въвода да се изведат на клеморед.
3. В таблото да се монтира клеморед, състоящ се от тунелни клеми с винтове захват до 6mm² - 15 бр.
4. Да се монтира отдолу щучери AD 28,5 - 1 бр. и AD 21,2 - 4 бр.
5. Контакти на изводи 4 и 5 да се монтират вътре в таблото

История	Фамилия	Подпис	Дата
Изготвил	инж. Р. Величков	<i>[Signature]</i>	11.11.11
Чертал	инж. Р. Величков	<i>[Signature]</i>	11.11.11
Съгласува	инж. М. Влашки	<i>[Signature]</i>	24.11.11

Еднополюсна схема на ТСУ-ВЕНТ-2

Лист 1
Вс. листа 1
Мащаб:
АЕЦ "Козлодуй"
цех БЛГ

ТС-КП-АК-М3-2



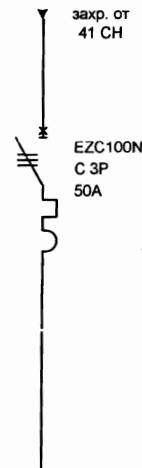
ИЗВОД	1
КОНСУМАТОР	КРАН РАБ
АВТ. ПРЕКЪСВАЧ	80А
КОНТАКТОР	
ФАЗА	L1, L2, L3

ЗАБЕЛЕЖКИ

1. Апаратурата е избрана по каталога на SCHNEIDER ELECTRIC, допуска се замяна на апаратурата с друга еквивалентна на посочената.
2. Да се монтират щуцери AD 34,5 – 2бр.

	Фамилия	Подпис	Дата	Еднополюсна схема на ТС-КП-АК-М3-2	Лист	1
Изготвил	инж. Р.Величков	<i>[Signature]</i>	27.11.11		Вс листа	1
Чертал	инж. Р.Величков	<i>[Signature]</i>	27.11.11		Мащаб:	
Съгласувал	инж. М. Влшки	<i>[Signature]</i>	29.11.11		АЕЦ "Козлодуй"	
					цех Б.К.	

ТС-КМД-МЗ-2



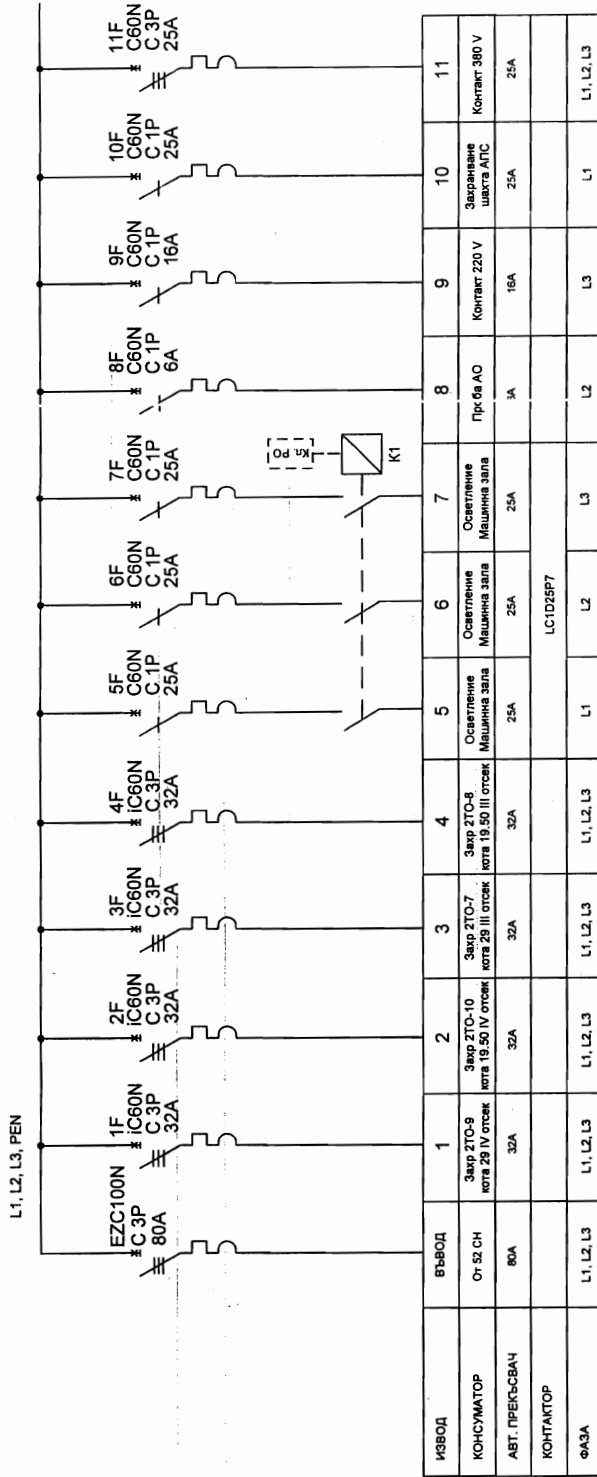
ИЗВОД	1
КОНСУМАТОР	КРАН РАБ
АВТ. ПРЕКЪСВАЧ	50А
КОНТАКТОР	
ФАЗА	L1, L2, L3

ЗАБЕЛЕЖКИ

1. Апаратурата е избрана по каталога на SCHNEIDER ELECTRIC, допуска се замяна на апаратурата с друга еквивалентна на посочената.
2. Да се монтират щуцери AD 34,5 – 2бр.

Фамилия	Подпис	Дата	Еднополюсна схема на ТС-КМД-МЗ-2		
Изготвил	инж. Р.Величков	24.11.17		Лист	1
Чертал	инж. Р.Величков	24.11.17		Вс. листа	1
Съгласувал	инж. М. Влашки	24.11.17		Мащаб:	
				АЕЦ "Козлодуй" цех БПС	

2Т0-2

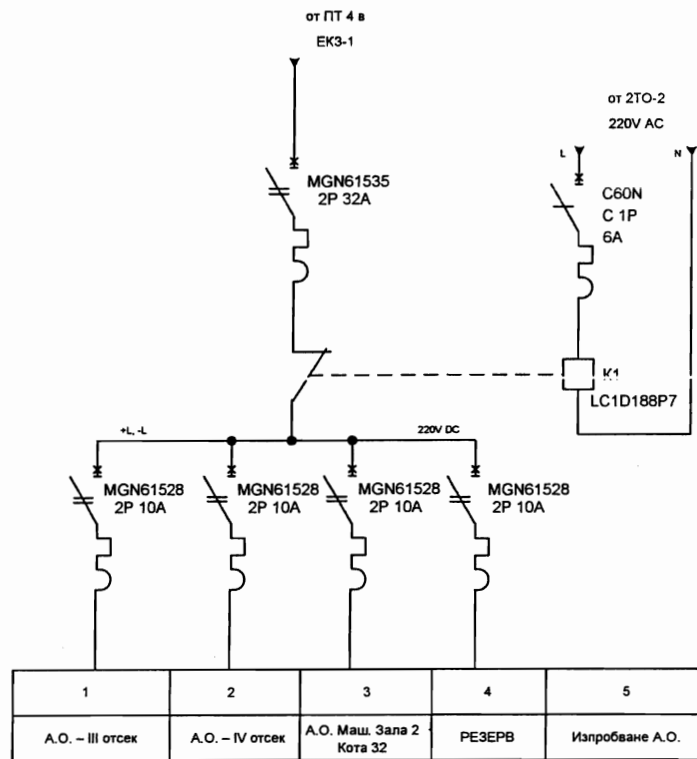


ЗАБЕЛЕЖКИ

1. Апаратурата е избрана по каталога на SCHNEIDER ELECTRIC, допуска се заменя на апаратурата с друга еквивалентна на посочената.
2. Всички изводи без въвода да се изведат на клеморед.
3. В таблото да се монтира клеморед, състоящ се от тунелни клемни с винтов захват до :
6mm² - 15 бр.
16mm² - 6 бр. (за 1F и 3F)
25mm² - 6 бр. (за 2F и 4F)
4. Да се монтира щуцери AD 54,5 - 1 бр. ; AD 34,5 - 2 бр. ; AD 28,5 - 5 бр. ; AD 21,2 - 4 бр.
5. На въводния автоматичен прекъсвач да се монтира клемни разширители и фазни сепаратори

Илюстриран	Дата
Илюстриран	24.11.11
Чертеж	24.11.11
Съгласуван	24.11.11
Фамилия	Подпис
инж. Р. Величков	
инж. Р. Величков	
инж. М. Влашки	
Лист	1
Вс. листа	1
Масщаб:	
Еднолинейна схема на 2Т0-2	
АЕЦ "Козлодуй" цех БПС	

ТАО-2

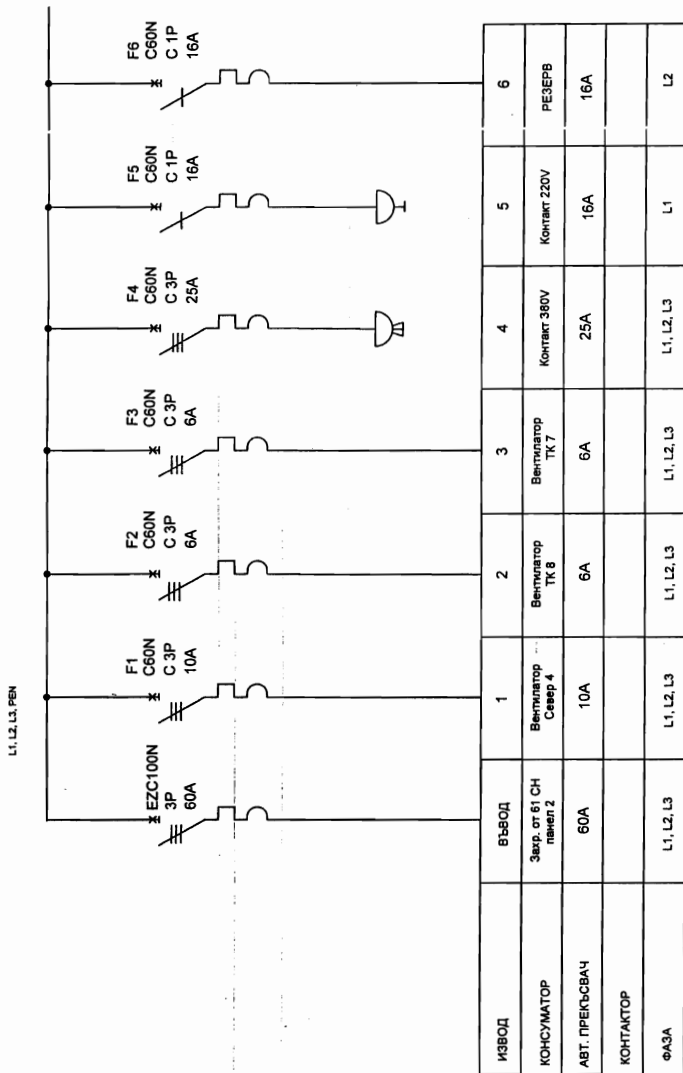


ЗАБЕЛЕЖКИ

1. Апаратурата е избрана по каталога на SCHNEIDER ELECTRIC, допуска се замяна на апаратурата с друга еквивалентна на посочената.
2. Всички изводи без въвода да се изведат на клеморед.
3. В таблото да се монтира клеморед, състоящ се от тунелни клеми с винтов захват 6mm² - 10бр.
4. Да се монтира щуцери AD 21,2 – 5бр. И AD 28,5 – 16р

	Фамилия	Подпис	Дата	Еднополюсна схема на ТАО-2		
Изготвил	инж. Р.Величков	<i>[Signature]</i>	24.11.14		Лист 1	
Чертал	инж. Р.Величков	<i>[Signature]</i>	24.11.14			Вс. листа 1
Съгласувал	инж. М. Влашки	<i>[Signature]</i>	24.11.14			
					Мащаб.	
				АЕЦ "Козлодуй" цех БПС		

ТСУ-ВЕНТ-4



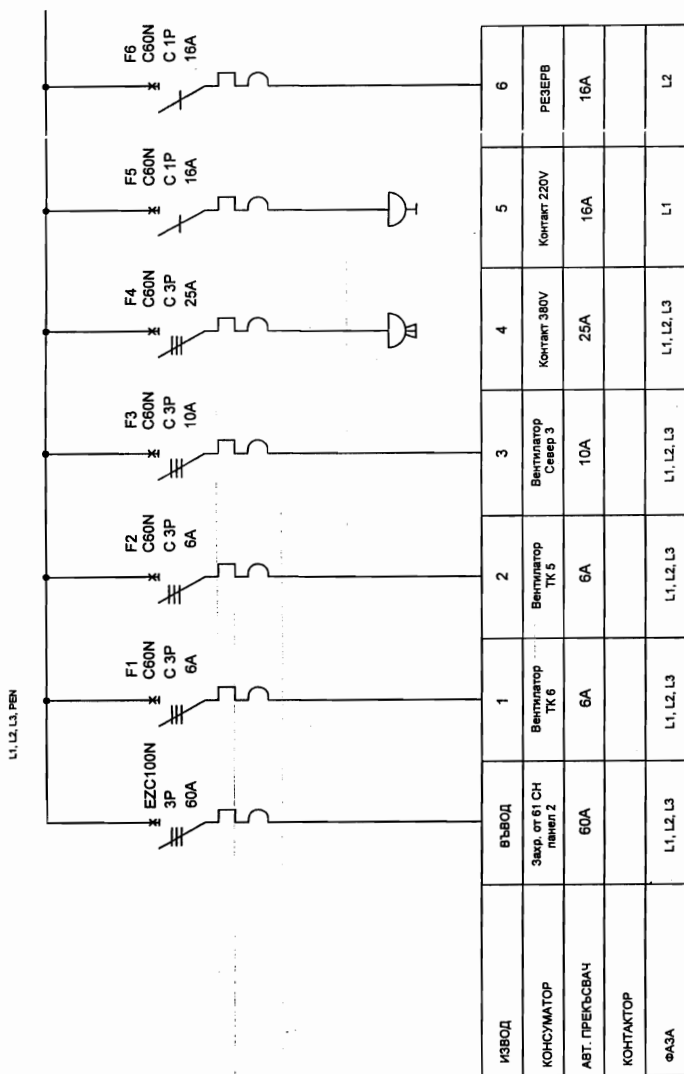
ЗАБЕЛЕЖКИ

1. Апаратурата е избрана по каталога на SCHNEIDER ELECTRIC, допуска се замяна на апаратурата с друга еквивалентна на посочената.
2. Всички изводи без въвода да се изведат на клеморед.
3. В таблото да се монтира клеморед, състоящ се от тунелни клеми с винтово захващане до бтм² - 15 бр.
4. Да се монтира отдолу щучери AD 28,5 - 1 бр. и AD 21,2 - 4 бр.
5. Контакти на изводи 4 и 5 да се монтират вътре в таблото

Фамилия	Подпис	Дата
Илгвалил		
инж. Р. Величков	<i>[Signature]</i>	27.11.16
Чертал		
инж. Р. Величков	<i>[Signature]</i>	27.11.16
Съгласуван		
инж. М. Влашки	<i>[Signature]</i>	27.11.16

Еднополюсна схема на ТСУ-ВЕНТ-4		
Лист	1	
Вс. листа	1	
Машаб:		
АЕЦ "Козлодуй" цех БПС		

ТСУ-ВЕНТ-3



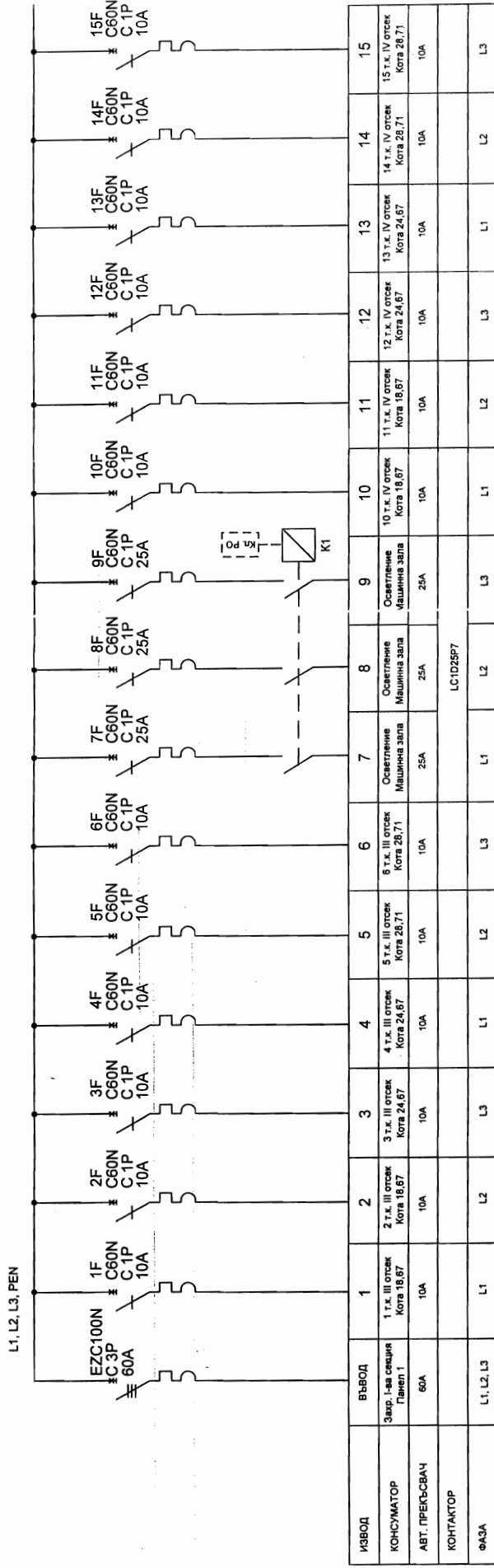
ЗАБЕЛЕЖКИ

1. Апаратурата е избрана по каталога на SCHNEIDER ELECTRIC, допуска се замяна на апаратурата с друга еквивалентна на посочената.
2. Всички изводи без въвода да се изведат на клеморед.
3. В таблото да се монтира клеморед, състоящ се от тунелни клеми с винтов захват до 6mm² - 15 бр.
4. Да се монтира отдолу щуцери AD 28,5 – 1 бр. и AD 21,2 – 4 бр.
5. Контакти на изводи 4 и 5 да се монтират вътре в таблото

Изготвил	Подпис	Дата
Чертал	<i>[Signature]</i>	11.11.11
Съгласувал	<i>[Signature]</i>	11.11.11
Инициал	инж. Р. Величков	
Фамилия	инж. Р. Величков	
Лист	инж. М. Влашки	
Вс. листа		
Мащаб:		
АЕЦ "Козлодуй"		
цех БПС		

Еднополюсна схема на
ТСУ-ВЕНТ-3

ТНО-3



ЗАБЕЛЕЖКИ

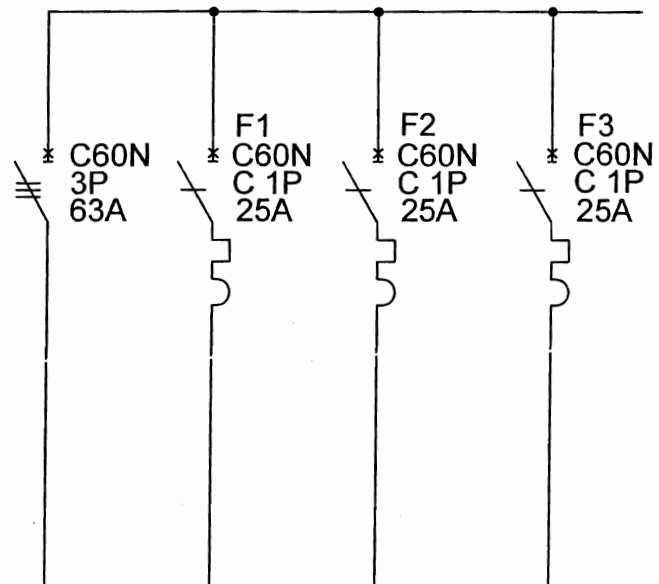
1. Апаратурата е избрана по каталога на SCHNEIDER ELECTRIC, допуска се замяна на апаратурата с друга еквивалентна на посочената.
2. Всички изводи без въвода да се изведат на клеморед.
3. В таблото да се монтира клеморед отгоре, състоящ се от тунелни клеми с винтов захват 6mm² - 25бр.
4. Да се монтира щуцери AD 21.2 - 9 бр.

Изготвил	Подпис	Дата
инж. Р. Величков	<i>[Signature]</i>	24.11.19
Чертил	<i>[Signature]</i>	24.11.19
Съгласувал	<i>[Signature]</i>	24.11.19
инж. М. Влашки		

Фамилия	Дата
инж. Р. Величков	
инж. Р. Величков	
инж. М. Влашки	

Еднополюсна схема на ТНО-3	
Лист	1
Вс. листа	1
Мащаб:	
АЕЦ "Козлодуг"	
изг. БЛС	

ТС-5-М32



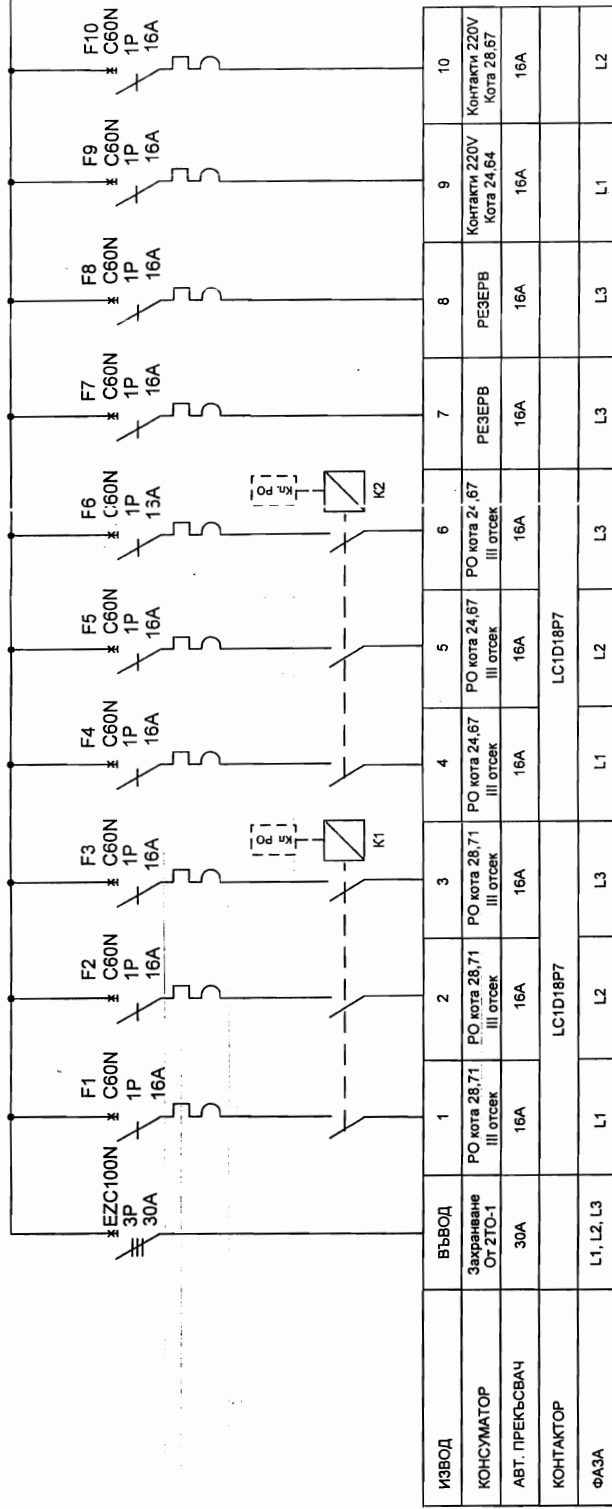
ИЗВОД	ВЪВОД	1	2	3
КОНСУМАТОР	захр. от 62 СН	Контакти 7СН	Осветление 7СН	РЕЗЕРВ
АВТ. ПРЕКЪСВАЧ		25А	25А	25А
КОНТАКТОР				
ФАЗА	L1, L2, L3	L1	L2	L3

ЗАБЕЛЕЖКИ

1. Апаратурата е избрана по каталога на SCHNEIDER ELECTRIC, допуска се замяна на апаратурата с друга еквивалентна на посочената.
2. Всички изводи без въвода да се изведат на клеморед.
3. В таблото да се монтира клеморед, състоящ се от тунелни клеми с винтов захват 6mm²- 6 бр.
4. Да се монтират отдолу щуцер AD 28,5 – 1 бр. и отгоре щуцер 28,5 – 1 бр.

Фамилия	Подпис	Дата	Еднополюсна схема на ТС-5-М32	Лист	1	
Изготвил	инж. Р.Величков	27.11.17			Вс. листа	1
Чертал	инж. Р.Величков	27.11.17			Мащаб:	
Съгласувал	инж. М. Влашки	27.11.17			АЕЦ "Козлодуй"	
					цех БПС	

2ТО-7

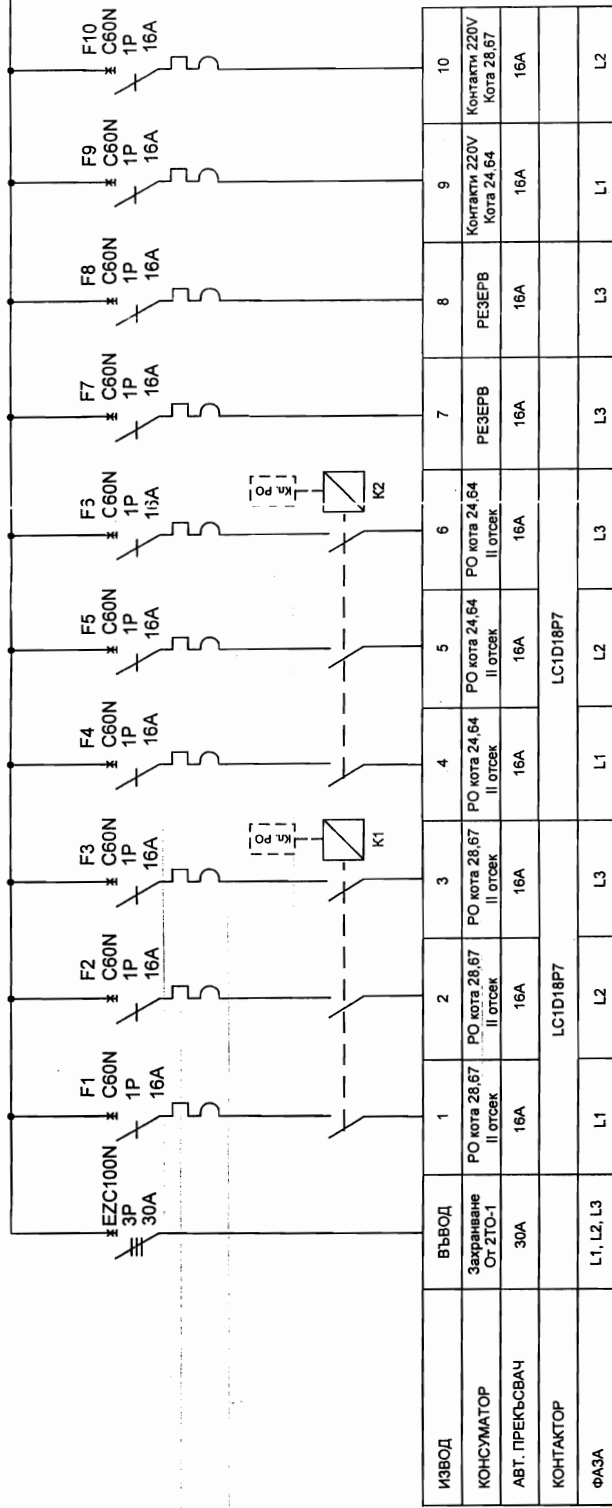


ЗАБЕЛЕЖКИ

1. Апаратурата е избрана по каталога на SCHNEIDER ELECTRIC, допуска се замяна на апаратурата с друга еквивалентна на посочената.
2. Всички изводи без въвода да се изведат на клеморед.
3. В таблото да се монтира клеморед, състоящ се от тунелни клеми с винтов захват до 6 mm²-20 бр.
4. Да се монтира щучери AD 34,5 – 1 бр. и AD 28,5 –6 бр.

Еднополюсна схема на 2ТО-7		Дата	29.11.19
Изпълнител	инж. Р. Величков	Подпис	<i>[Signature]</i>
Чертаж	инж. Р. Величков	Дата	29.11.19
Съгласуван	инж. М. Влашки	Подпис	<i>[Signature]</i>
Масщаб:			
Лист	1		
Вс. листа	1		
Мащаб:			
АЕЦ "Козлодуг"			
Цех БПС			

2Т0-5

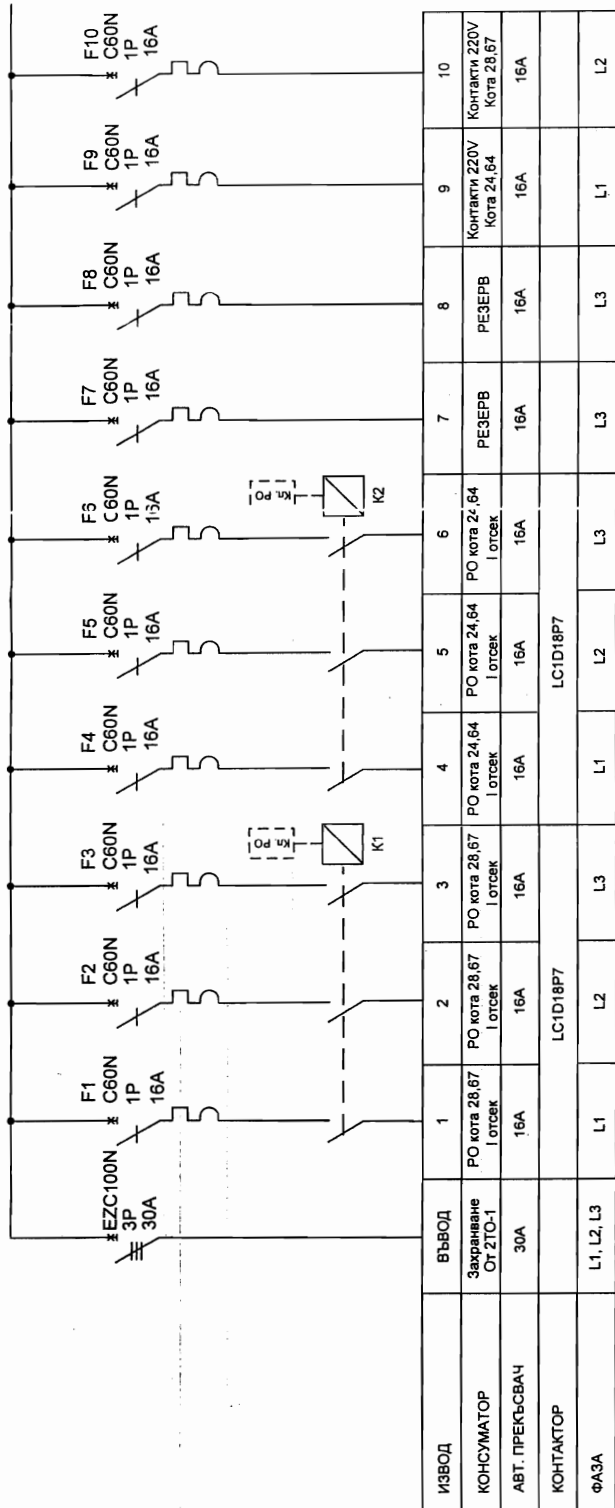


ЗАБЕЛЕЖКИ

1. Апаратурата е избрана по каталога на SCHNEIDER ELECTRIC, допуска се замяна на апаратурата с друга еквивалентна на посочената.
2. Всички изводи без въвода да се изведат на клеморед.
3. В таблото да се монтира клеморед, състоящ се от тунелни клемни с винтове захват до 6 mm² - 20 бр.
4. Да се монтират щуцери AD 34,5 – 1 бр. и AD 28,5 – 6 бр.

Еднополюсна схема на 2Т0-5	
Изготвил	инж. Р. Величков
Чертал	инж. Р. Величков
Съгласува.1	инж. М. Влашки
Фамилия	Подпис
Дата	Дата
Лист	1
Вс. листа	1
Мащаб:	
АЕЦ "Козлодуй"	цех БПС

2Т0-3

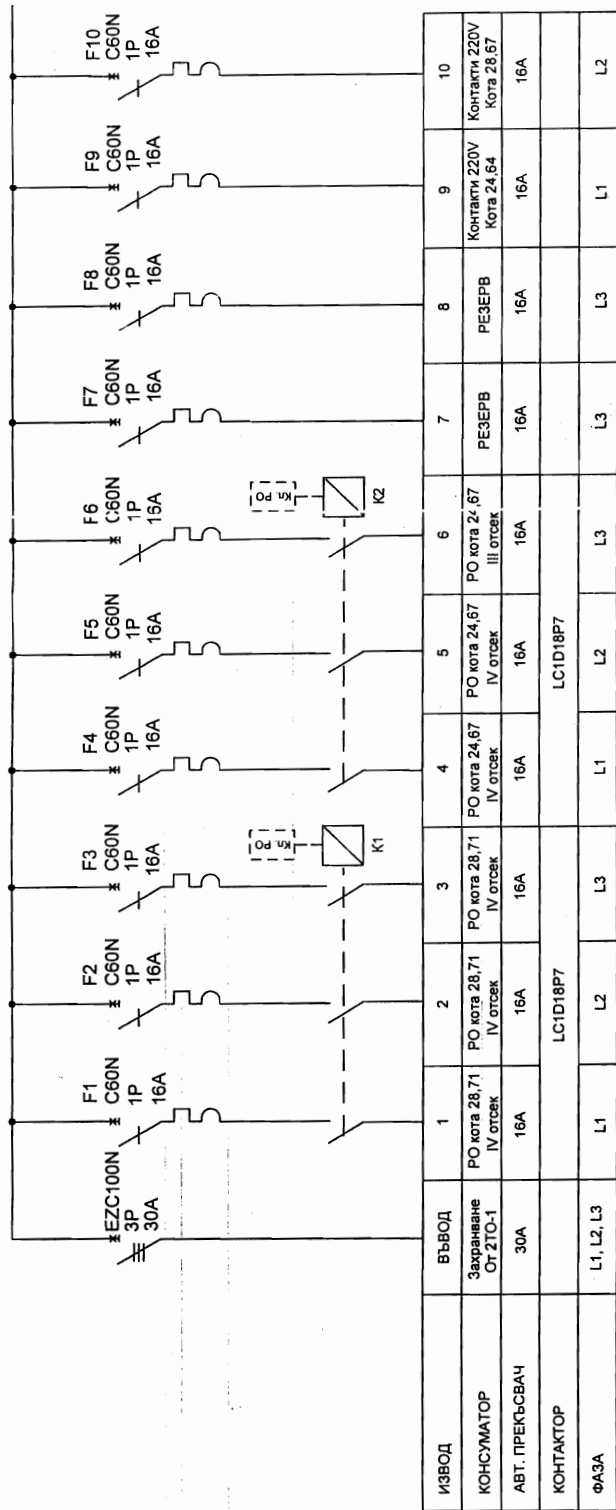


ЗАБЕЛЕЖКИ

1. Апаратурата е избрана по каталога на SCHNEIDER ELECTRIC, допуска се замяна на апаратурата с друга еквивалентна на посочената.
2. Всички изводи без въвода да се изведат на клеморед.
3. В таблото да се монтира клеморед, състоящ се от тунелни клеми с винтов захват до 6 mm² - 20 бр.
4. Да се монтират щучери AD 34,5 – 1 бр. и AD 28,5 – 6 бр.

Еднополюсна схема на 2Т0-3		Подпис	Дата
Изготвил	Инж. Р. Величков		
Чертил	Инж. Р. Величков		24.11.19
Съгласувал	Инж. М. Влашки		24.11.19
Машаб:			
Лист	1		
Вс. листа	1		
Машаб:			
АЕЦ "Козлодуй"			
цех БПС			

2ТО-9



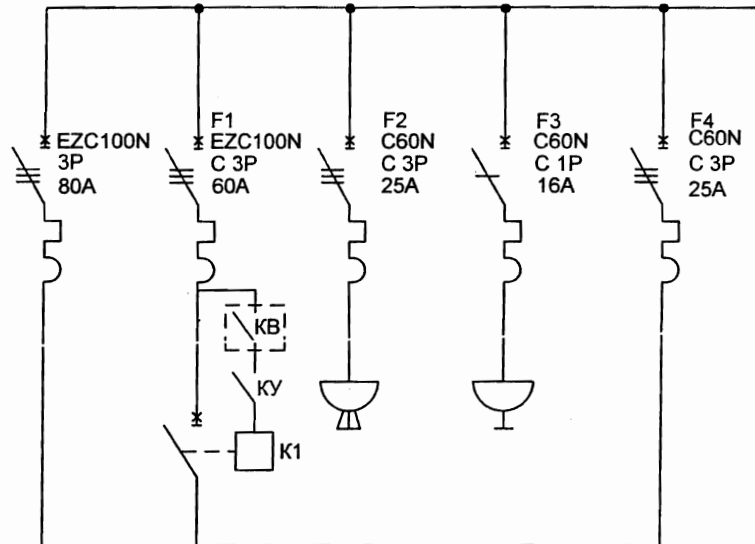
ЗАБЕЛЕЖКИ

1. Апаратурата е избрана по каталога на SCHNEIDER ELECTRIC, допуска се заменя на апаратурата с друга еквивалентна на посочената.
2. Всички изводи без въвода да се изведат на клеморед.
3. В таблото да се монтира клеморед, състоящ се от тунелни клеми с винтов захват до 6 mm² - 20 бр.
4. Да се монтира щучери AD 34,5 – 1 бр. и AD 28,5 – 6 бр.

Изготвил	Фамилия	Подпис	Дата
Чергал	инж. Р. Величков	<i>[Signature]</i>	24.11.17
Съгласувал	инж. Р. Величков	<i>[Signature]</i>	24.11.17
	инж. М. Влашки	<i>[Signature]</i>	24.11.17
Еднополюсна схема на 2ТО-9			
Лист 1			
Вс. листа 1			
Машаб:			
АЕЦ "Козлодуй"			
цех БПС			

ТСУ-ТК-1

L1, L2, L3, PEN



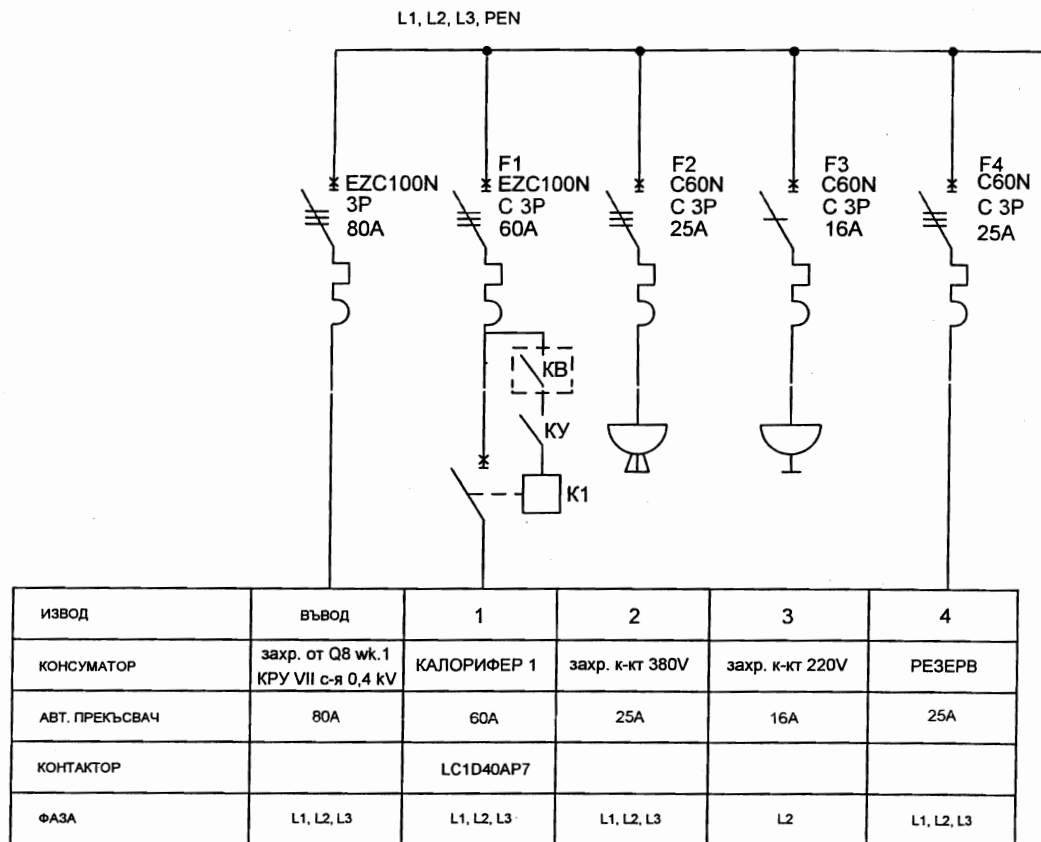
ИЗВОД	ВЪВОД	1	2	3	4
КОНСУМАТОР	захр. от Q7 вк.1 КРУ VII с-я 0,4 kV	КАЛОРИФЕР 1	захр. к-кт 380V	захр. к-кт 220V	РЕЗЕРВ
АВТ. ПРЕКЪСВАЧ	80A	60A	25A	16A	25A
КОНТАКТОР		LC1D40AP7			
ФАЗА	L1, L2, L3	L1, L2, L3	L1, L2, L3	L2	L1, L2, L3

ЗАБЕЛЕЖКИ

1. Апаратурата е избрана по каталога на SCHNEIDER ELECTRIC, допуска се замяна на апаратурата с друга еквивалентна на посочената.
2. Всички изводи без въвода да се изведат на клеморед.
3. В таблото да се монтира клеморед, състоящ се от тунелни клеми с винтов захват до 6mm^2 - 9 бр.
4. Да се монтират щуцери AD 34,5 – 1 бр. и PG 21,2 – 2бр.
5. Контакт 220V и контакт 380V да се монтират в таблото.
6. КУ – двупозиционен ключ за управление с позиции 0 и 1.
7. KB – н.о. контакт от контактора на ПВ Вентилатор (ПВ-ТК-1)

	Фамилия	Подпис	Дата	Еднополюсна схема на ТСУ-ТК-1	Лист	1
Изготвил	инж. Р.Величков	<i>[Signature]</i>	24.11.11		Вс. листа	1
Чертал	инж. Р.Величков	<i>[Signature]</i>	24.11.11		Мащаб	
Съгласувал	инж. М. Влашки	<i>[Signature]</i>	27.11.11		АЕЦ "Козлодуй"	
					цех БПС	

ТСУ-ТК-2

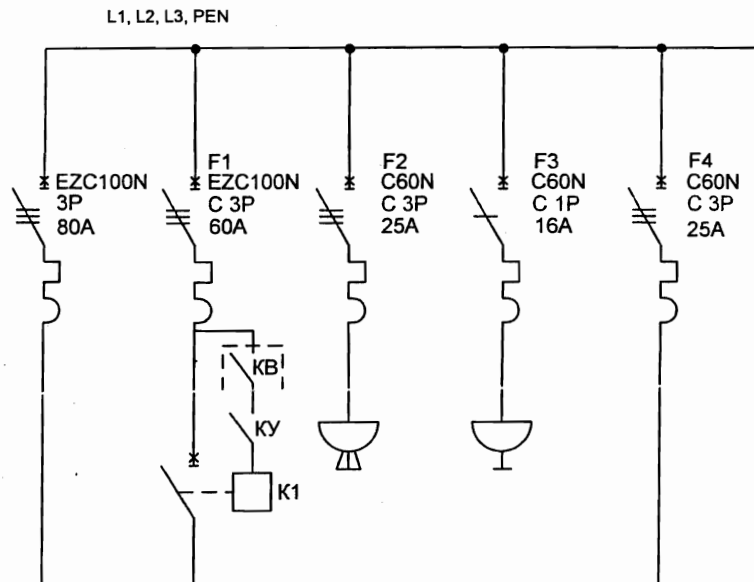


ЗАБЕЛЕЖКИ

1. Апаратурата е избрана по каталога на SCHNEIDER ELECTRIC, допуска се замяна на апаратурата с друга еквивалентна на посочената.
2. Всички изводи без въвода да се изведат на клеморед.
3. В таблото да се монтира клеморед, състоящ се от тунелни клеми с винтов захват до 6mm² - 9 бр.
4. Да се монтират щуцери AD 34,5 – 1 бр. и PG 21,2 – 2бр.
5. Контакт 220V и контакт 380V да се монтират в таблото.
6. КУ – двупозиционен ключ за управлвние с позиции 0 и 1.
7. KV – н.о. контакт от контактора на ПВ Вентилатор (ПВ-ТК-2)

	Фамилия	Подпис	Дата	Еднополюсна схема на ТСУ-ТК-2	Лист	1
Изготвил	инж. Р.Величков	<i>[Signature]</i>	27.11.14		Вс. листа	1
Чертал	инж. Р.Величков	<i>[Signature]</i>	27.11.14		Мащаб:	
Съгласувал	инж. М. Влашки	<i>[Signature]</i>	24.11.14		АЕЦ "Козлодуй"	
					цех БПС	

ТСУ-ТК-3



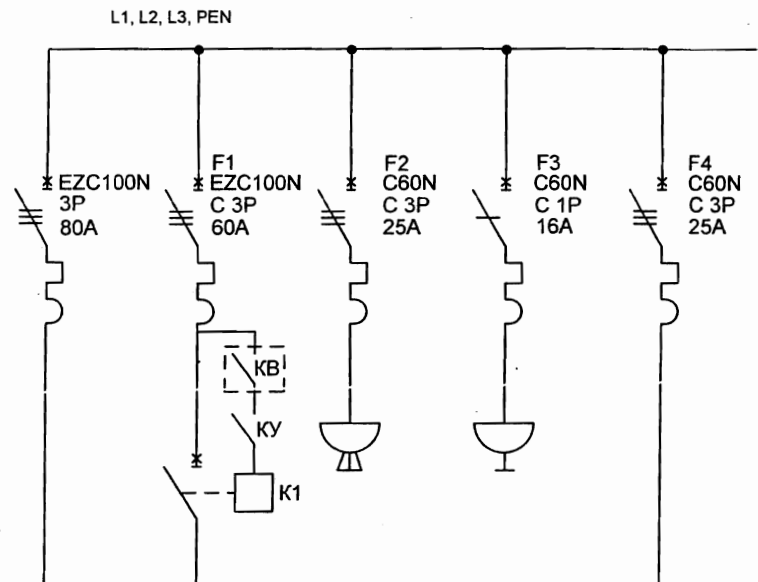
ИЗВОД	ВЪВОД	1	2	3	4
КОНСУМАТОР	захр. от Q9 wk.1 КРУ VII с-я 0,4 kV	КАЛОРИФЕР 1	захр. к-кт 380V	захр. к-кт 220V	РЕЗЕРВ
АВТ. ПРЕКЪСВАЧ	80A	60A	25A	16A	25A
КОНТАКТОР		LC1D40AP7			
ФАЗА	L1, L2, L3	L1, L2, L3	L1, L2, L3	L2	L1, L2, L3

ЗАБЕЛЕЖКИ

1. Апаратурата е избрана по каталога на SCHNEIDER ELECTRIC, допуска се замяна на апаратурата с друга еквивалентна на посочената.
2. Всички изводи без въвода да се изведат на клеморед.
3. В таблото да се монтира клеморед, състоящ се от тунелни клеми с винтов захват до 6mm^2 - 9 бр.
4. Да се монтират щуцери AD 34,5 – 1 бр. и PG 21,2 – 2бр.
5. Контакт 220V и контакт 380V да се монтират в таблото.
6. КУ – двупозиционен ключ за управлвние с позиции 0 и 1.
7. KB – н.о. контакт от контактора на ПВ Вентилатор (ПВ-ТК-3)

	Фамилия	Подпис	Дата	Еднополюсна схема на ТСУ-ТК-3	Лист	1
Изготвил	инж. Р.Величков	<i>[Signature]</i>	29.11.12		Лист	1
Чертал	инж. Р.Величков	<i>[Signature]</i>	29.11.12		Вс. листа	1
Съгласувал	инж. М. Влашки	<i>[Signature]</i>	29.11.12		Мащаб:	
					АЕЦ "Козлодуй" цех БПС	

ТСУ-ТК-5



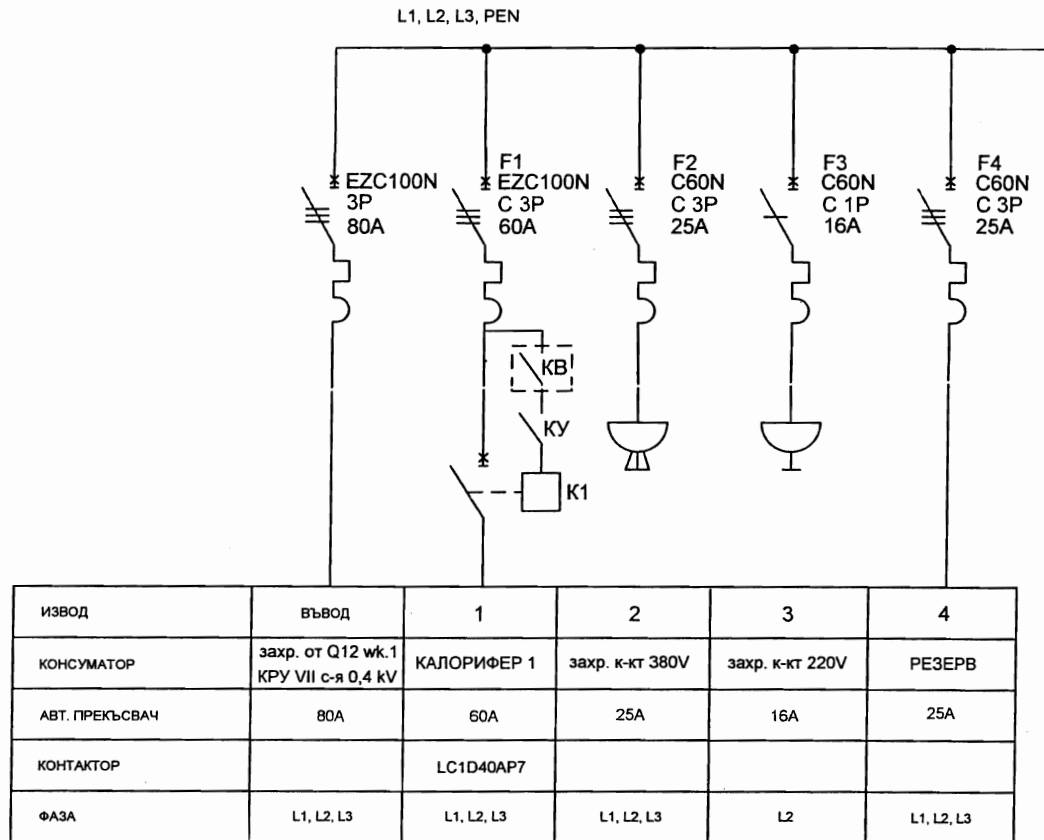
ИЗВОД	ВЪВОД	1	2	3	4
КОНСУМАТОР	загр. от Q11 wk.1 КРУ VII с-я 0,4 kV	КАЛОРИФЕР 1	загр. к-кт 380V	загр. к-кт 220V	РЕЗЕРВ
АВТ. ПРЕКЪСВАЧ	80A	60A	25A	16A	25A
КОНТАКТОР		LC1D40AP7			
ФАЗА	L1, L2, L3	L1, L2, L3	L1, L2, L3	L2	L1, L2, L3

ЗАБЕЛЕЖКИ

1. Апаратурата е избрана по каталога на SCHNEIDER ELECTRIC, допуска се замяна на апаратурата с друга еквивалентна на посочената.
2. Всички изводи без въвода да се изведат на клеморед.
3. В таблото да се монтира клеморед, състоящ се от тунелни клеми с винтов захват до 6mm² - 9 бр.
4. Да се монтират щуцери AD 34,5 – 1 бр. и PG 21,2 – 2бр.
5. Контакт 220V и контакт 380V да се монтират в таблото.
6. КУ – двупозиционен ключ за управлвние с позиции 0 и 1.
7. KB – н.о. контакт от контактора на ПВ Вентилатор (ПВ-ТК-5)

Фамилия	Подпис	Дата	Еднополюсна схема на ТСУ-ТК-5	Лист	1	
Изготвил	инж. Р.Величков	24.11.11			Вс. листа	1
Чертал	инж. Р.Величков	24.11.11			Мащаб:	
Съгласувал	инж. М.Влашки	24.11.11			АЕЦ "Козлодуй"	
					цех БПС	

ТСУ-ТК-6

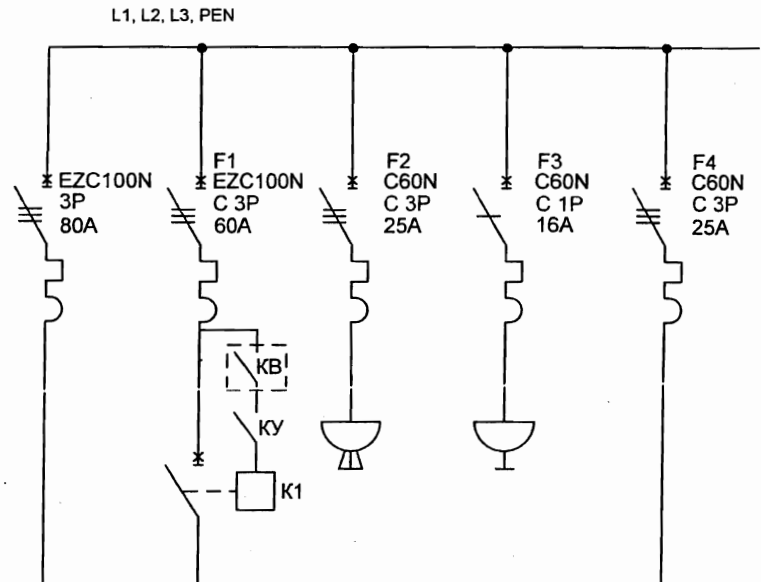


ЗАБЕЛЕЖКИ

1. Апаратурата е избрана по каталога на SCHNEIDER ELECTRIC, допуска се замяна на апаратурата с друга еквивалентна на посочената.
2. Всички изводи без въвода да се изведат на клеморед.
3. В таблото да се монтира клеморед, състоящ се от тунелни клеми с винтов захват до 6mm² - 9 бр.
4. Да се монтират щуцери AD 34,5 – 1 бр. и PG 21,2 – 2бр.
5. Контакт 220V и контакт 380V да се монтират в таблото.
6. КУ – двупозиционен ключ за управлвние с позиции 0 и 1.
7. KB – н.о. контакт от контактора на ПВ Вентилатор (ПВ-ТК-6)

		Фамилия	Подпис	Дата	Еднополюсна схема на ТСУ-ТК-6		
Изготвил	инж. Р. Величков	<i>[Signature]</i>	<i>[Signature]</i>	29.11.14		Лист	1
Чертал	инж. Р. Величков	<i>[Signature]</i>	<i>[Signature]</i>	29.11.14		Вс. листа	1
Съгласувал	инж. М. Влашки	<i>[Signature]</i>	<i>[Signature]</i>	29.11.14		Мащаб:	
						АЕЦ "Козлодуй" цех БПС	

ТСУ-ТК-7



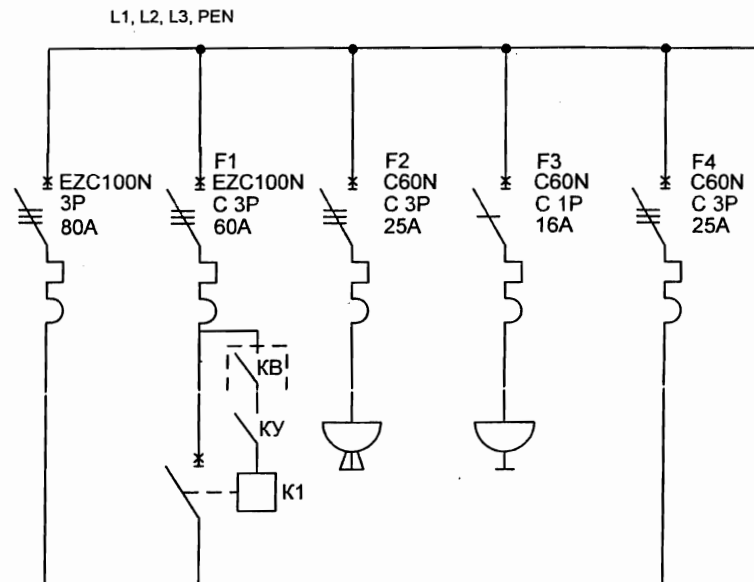
ИЗВОД	ВЪВОД	1	2	3	4
КОНСУМАТОР	захр. от Q12 wk.1 КРУ VII с-я 0,4 kV	КАЛОРИФЕР 1	захр. к-кт 380V	захр. к-кт 220V	РЕЗЕРВ
АВТ. ПРЕКЪСВАЧ	80A	60A	25A	16A	25A
КОНТАКТОР		LC1D40AP7			
ФАЗА	L1, L2, L3	L1, L2, L3	L1, L2, L3	L2	L1, L2, L3

ЗАБЕЛЕЖКИ

1. Апаратурата е избрана по каталога на SCHNEIDER ELECTRIC, допуска се замяна на апаратурата с друга еквивалентна на посочената.
2. Всички изводи без въвода да се изведат на клеморед.
3. В таблото да се монтира клеморед, състоящ се от тунелни клеми с винтов захват до 6mm^2 - 9 бр.
4. Да се монтират щуцери AD 34,5 – 1 бр. и PG 21,2 – 2бр.
5. Контакт 220V и контакт 380V да се монтират в таблото.
6. КУ – двупозиционен ключ за управлвние с позиции 0 и 1.
7. KB – н.о. контакт от контактора на ПВ Вентилатор (ПВ-ТК-7)

Фамилия	Подпис	Дата	Еднополюсна схема на ТСУ-ТК-7	Лист	1	
Изготвил	инж. Р. Величков	27.11.14			Вс. листа	1
Чертал	инж. Р. Величков	27.11.14			Мащаб:	
Съгласувал	инж. М. Влашки	27.11.14			АЕЦ "Козлодуй"	
					цех БПС	

ТСУ-ТК-8



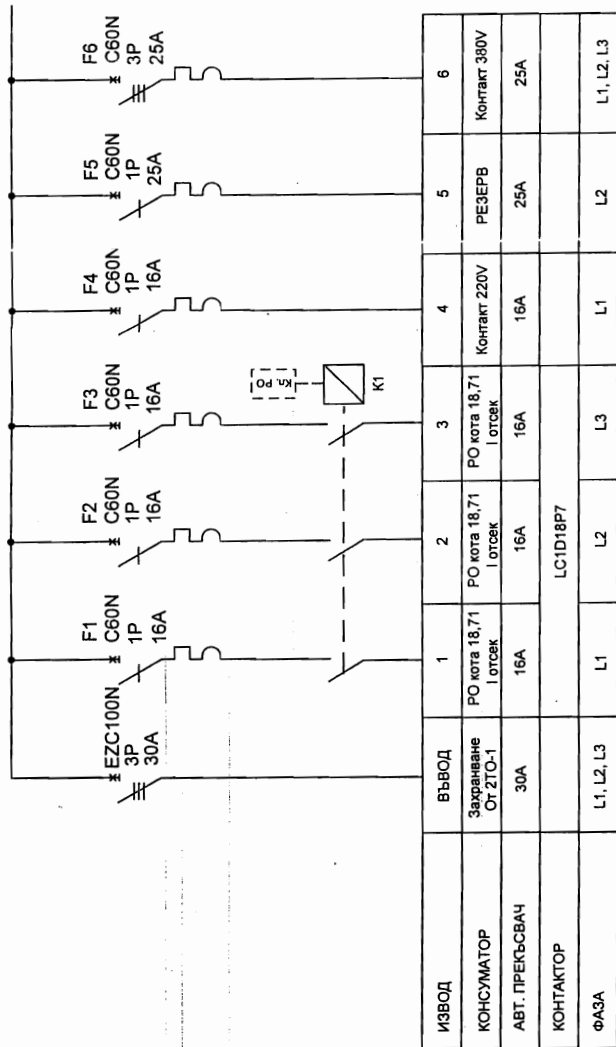
ИЗВОД	ВЪВОД	1	2	3	4
КОНСУМАТОР	загр. от Q12 вк.1 КРУ VII с-я 0,4 kV	КАЛОРИФЕР 1	загр. к-кт 380V	загр. к-кт 220V	РЕЗЕРВ
АВТ. ПРЕКЪСВАЧ	80A	60A	25A	16A	25A
КОНТАКТОР		LC1D40AP7			
ФАЗА	L1, L2, L3	L1, L2, L3	L1, L2, L3	L2	L1, L2, L3

ЗАБЕЛЕЖКИ

1. Апаратурата е избрана по каталога на SCHNEIDER ELECTRIC, допуска се замяна на апаратурата с друга еквивалентна на посочената.
2. Всички изводи без въвод да се изведат на клеморед.
3. В таблото да се монтира клеморед, състоящ се от тунелни клеми с винтов захват до 6mm^2 - 9 бр.
4. Да се монтират щуцери AD 34,5 – 1 бр. и PG 21,2 – 2бр.
5. Контакт 220V и контакт 380V да се монтират в таблото.
6. КУ – двупозиционен ключ за управлвние с позиции 0 и 1.
7. KB – н.о. контакт от контактора на ПВ Вентилатор (ПВ-ТК-8)

Фамилия	Подпис	Дата	Еднополюсна схема на ТСУ-ТК-8	
Изготвил	инж. Р. Величков	29.11.17г.		
Чертал	инж. Р. Величков	29.11.17г.		
Съгласувал	инж. М. Влашки	29.11.17г.		
			Лист	1
			Вс. листа	1
			Мащаб:	
			АЕЦ "Козлодуй" цех БПС	

2ТО-4



ЗАБЕЛЕЖКИ

1. Апаратурата е избрана по каталога на SCHNEIDER ELECTRIC, допуск се заменя на апаратурата с друга еквивалентна на посочената.
2. Всички изводи без въвода да се изведат на клеморед.
3. В таблото да се монтира клеморед, състоящ се от тунелни клеми с винтов захват до 6 mm² - 14 бр.
4. Да се монтира щуцери AD 34,5- 1бр. и AD 28,5 - 4бр.

Фамилия	Подпис	Дата
Инг. Р. Величков	<i>[Signature]</i>	01.11.16
Инг. Р. Величков	<i>[Signature]</i>	01.11.16
Инг. М. Влашки	<i>[Signature]</i>	01.11.16
ИЗГОТВИЛ		
ЧЕРТАЛ		
СЪГЛАСУВАЛ		
МАЩАБ:		
АЕЦ "Козлодуй"		
инж. ЕПС		

Еднополюсна схема на
2ТО-4

Лист 1

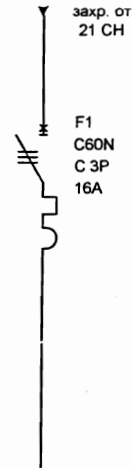
Вс. листа 1

Мащаб:

АЕЦ "Козлодуй"

инж. ЕПС

ТС-Т-МЗ-2-1



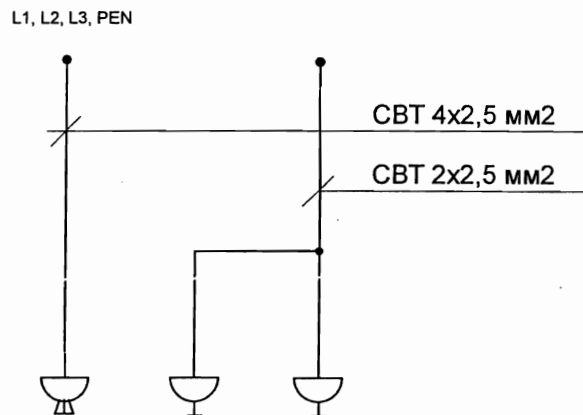
ИЗВОД	1
КОНСУМАТОР	ТЕЛФЕР
АВТ. ПРЕКЪСВАЧ	16А
КОНТАКТОР	
ФАЗА	L1, L2, L3

ЗАБЕЛЕЖКИ

1. Апаратурата е избрана по каталога на SCHNEIDER ELECTRIC, допуска се замяна на апаратурата с друга еквивалентна на посочената.
2. Да се монтират отдолу щуцери AD21,2 – 2бр.

	Фамилия	Подпис	Дата	Еднополюсна схема на ТС-Т-МЗ-2-1	Лист	1
Изготвил	инж. Р. Величков	<i>[Signature]</i>	21.11.19		Вс. листа	1
Чертал	инж. Р. Величков	<i>[Signature]</i>	24.11.19		Мащаб:	
Съгласувал	инж. М. Влашки	<i>[Signature]</i>	24.11.19		АЕЦ "Козлодуй"	
					цех БПС	

ТС-1-М3-2



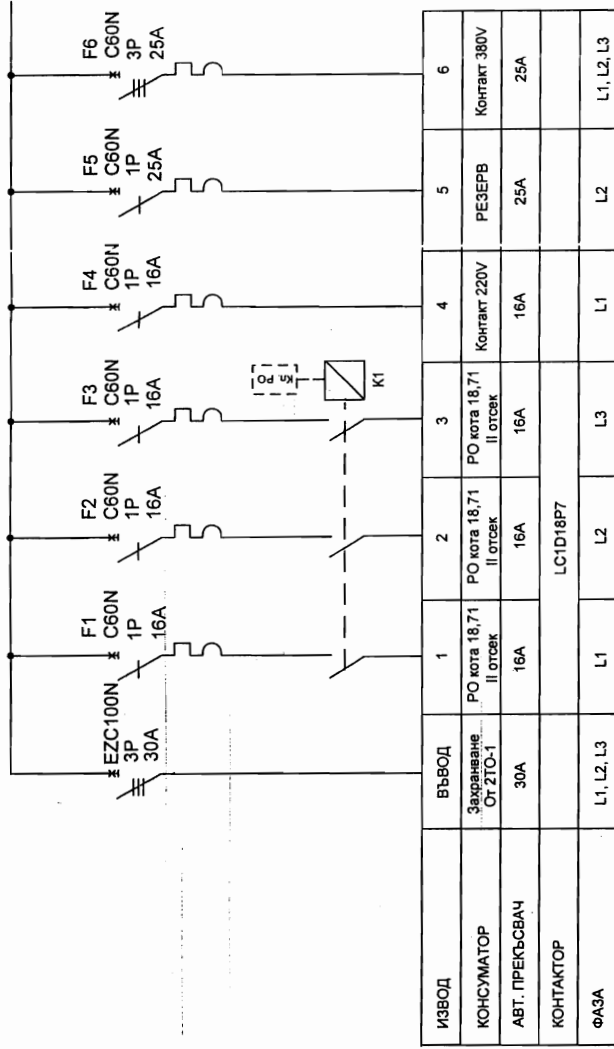
ИЗВОД	1	2	3
КОНСУМАТОР	загр. к-кт 380V	загр. к-кт 220V	загр. к-кт 220V
АВТ. ПРЕКЪСВАЧ			
КОНТАКТОР			
ФАЗА	L1, L2, L3	L1	L2

ЗАБЕЛЕЖКИ

1. Да се монтират отдолу щуцери AD 21,2 – 2бр.
2. Контактите да се монтират вътре в таблото

Фамилия	Пряпис	Дата	Еднополюсна схема на ТС-1-М3-2	Лист	1	
Изготвил	инж. Р. Величков	24.11.1995			Вс. листа	1
Чертал	инж. Р. Величков	24.11.1995			Мащаб:	
Съгласувал	инж. М. Влашки	24.11.1995			АЕЦ "Козлодуй"	
					цех БПС	

2ТО-6

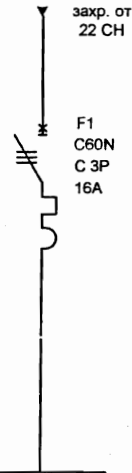


ЗАБЕЛЕЖКИ

1. Апаратурата е избрана по каталога на SCHNEIDER ELECTRIC, допуска се замяна на апаратурата с друга еквивалентна на посочената.
2. Всички изводи без въвода да се изведат на клеморед.
3. В таблото да се монтира клеморед, състоящ се от тунелни клеми с винтов захват до 6 mm² - 14 бр.
4. Да се монтира щуцери AD 34,5-16р. и AD 28,5 - 4бр.

Иготвил	Фамилия	Подпис	Дата
Чертал	инж. Р. Величков	<i>[Signature]</i>	22.11.14
Съгласувал	инж. Р. Величков	<i>[Signature]</i>	22.11.14
	инж. М. Влашки	<i>[Signature]</i>	24.11.14
Еднополюсна схема на 2ТО-6			
Лист 1			
Вс. листа 1			
Мащаб:			
АЕЦ "Козлодуй" цех БПС			

ТС-Т-М3-2-II



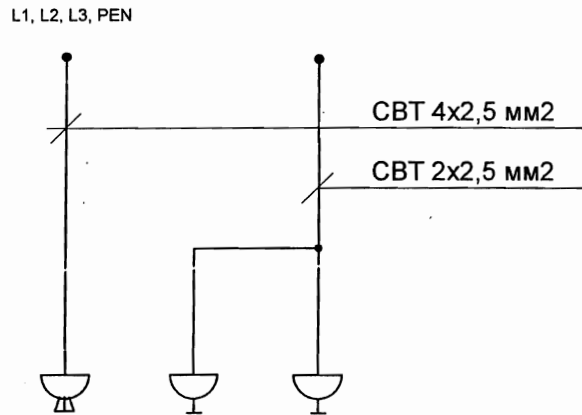
ИЗВОД	1
КОНСУМАТОР	ТЕЛФЕР
АВТ. ПРЕКЪСВАЧ	16А
КОНТАКТОР	
ФАЗА	L1, L2, L3

ЗАБЕЛЕЖКИ

1. Апаратурата е избрана по каталога на SCHNEIDER ELECTRIC, допуска се замяна на апаратурата с друга еквивалентна на посочената.
2. Да се монтират отдолу щуцери AD 21,2 – 2бр.

	Фамилия	Подпис	Дата	Еднополюсна схема на ТС-Т-М3-2-II	Лист	1
Изготвил	инж. Р.Величков	<i>[Signature]</i>	18.11.19		Вс. листа	1
Чертал	инж. Р.Величков	<i>[Signature]</i>	18.11.19		Мащаб:	
Съгласувал	инж. М. Влшки	<i>[Signature]</i>	24.11.19		АЕЦ "Козлодуй"	
					цех БПС	

ТС-2-М3-2



ИЗВОД	1	2	3
КОНСУМАТОР	захр. к-кт 380V	захр. к-кт 220V	захр. к-кт 220V
АВТ. ПРЕКЪСВАЧ			
КОНТАКТОР			
ФАЗА	L1, L2, L3	L1	L2

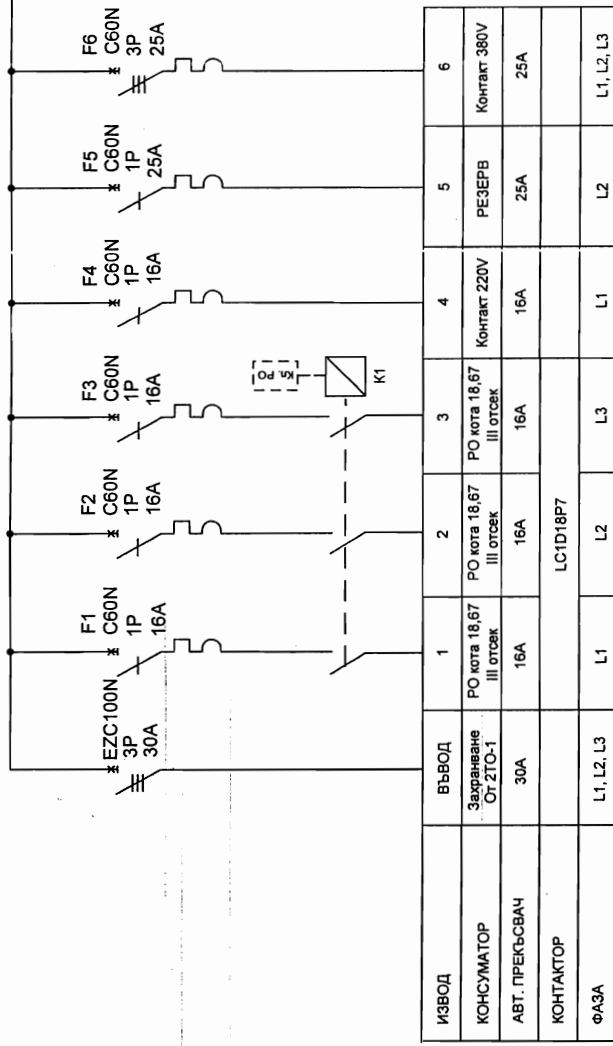
ЗАБЕЛЕЖКИ

1. Да се монтират отдолу щуцери AD 21,2 – 2бр.
2. Контактите да се монтират вътре в таблото

	Фамилия	Подпис	Дата	Еднополюсна схема на ТС-2-М3-2	Лист	1
Изготвил	инж. Р. Величков	<i>[Signature]</i>	27.11.19		Лист	1
Чертал	инж. Р. Величков	<i>[Signature]</i>	27.11.19			
Съгласувал	инж. М. Влашки	<i>[Signature]</i>	27.11.19			
					Вс. листа	1
				Мащаб		

АЕЦ "Козлодуй"
цех БПС

2ТО-8



ЗАБЕЛЕЖКИ

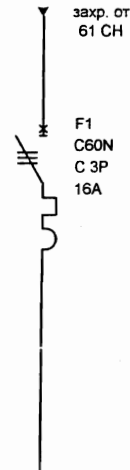
1. Апаратурата е избрана по каталога на SCHNEIDER ELECTRIC, допуска се замяна на апаратурата с друга еквивалентна на посочената.
2. Всички изводи без въвода да се изведат на клеморед.
3. В таблото да се монтира клеморед, състоящ се от тунелни клеми с винтов захват до 6 mm²- 14 бр.
4. Да се монтира щуцери AD 34,5- 1бр. и AD 28,5 - 4бр.

Иготвил	Подпис	Дата
Чертал	<i>[Signature]</i>	27.11.198
Съгласвал	<i>[Signature]</i>	27.11.198
Фамилия	инж. Р. Величков	
	инж. Р. Величков	
	инж. М. Влашки	

Лист	1
Вс. листа	1
Мащаб:	
АЕЦ "Козлодуг"	цех БПС

Еднополюсна схема на
2ТО-8

ТС-Т-МЗ-2-III



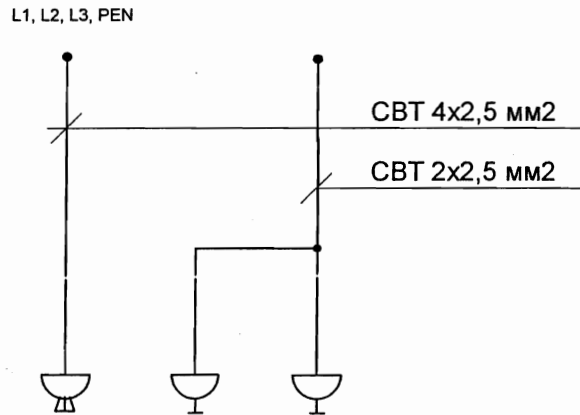
ИЗВОД	1
КОНСУМАТОР	ТЕЛЕФЕР
АВТ. ПРЕКЪСВАЧ	16А
КОНТАКТОР	
ФАЗА	L1, L2, L3

ЗАБЕЛЕЖКИ

1. Апаратурата е избрана по каталога на SCHNEIDER ELECTRIC, допуска се замяна на апаратурата с друга еквивалентна на посочената.
2. Да се монтират отдолу щуцери AD 21,2 – 2бр.

	Фамилия	Преглед	Дата	Еднополюсна схема на ТС-Т-МЗ-2-III	Лист	1
Изготвил	инж. Р. Величков	<i>[Signature]</i>	29.11.11		Вс. листа	1
Чертал	инж. Р. Величков	<i>[Signature]</i>	29.11.11		Мащаб:	
Съгласувал	инж. М. Влашки	<i>[Signature]</i>	24.11.11		АЕЦ "Козлодуй"	
					цех БПС	

ТС-3-М3-2



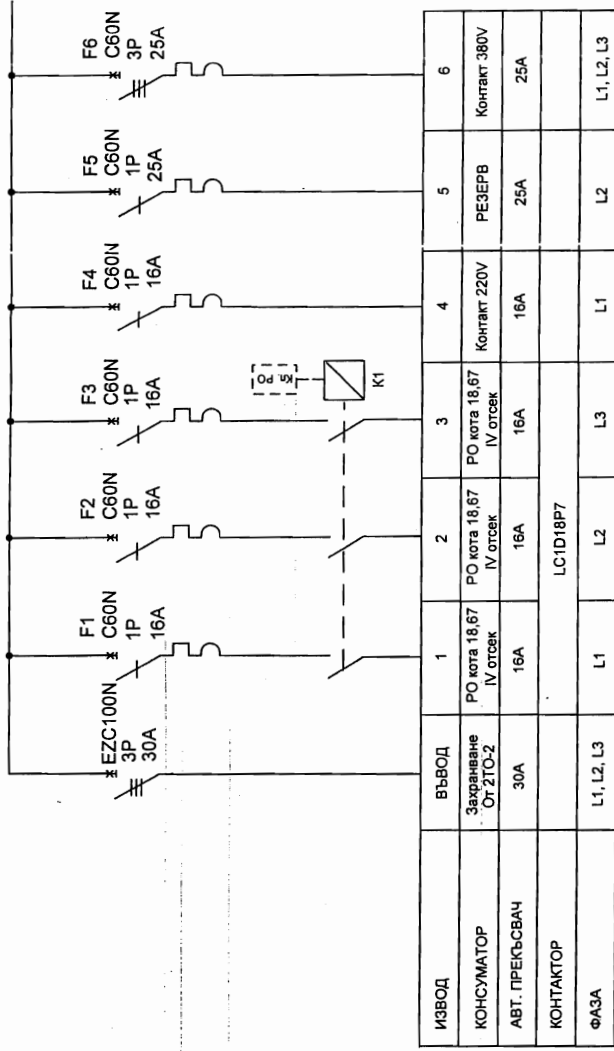
ИЗВОД	1	2	3
КОНСУМАТОР	загр. к-кт 380V	загр. к-кт 220V	загр. к-кт 220V
АВТ. ПРЕКЪСВАЧ			
КОНТАКТОР			
ФАЗА	L1, L2, L3	L1	L2

ЗАБЕЛЕЖКИ

1. Да се монтират отдолу щуцери AD 21,2 – 2бр.
2. Контактите да се монтират вътре в таблото

	Фамилия	Подпис	Дата	Еднополюсна схема на ТС-3-М3-2	Лист	1	
Изготвил	инж. Р. Величков	<i>[Signature]</i>	24.11.17		Вс. листа	1	
Чертал	инж. Р. Величков	<i>[Signature]</i>	24.11.17			1	
Съгласувал	инж. М. Влашки	<i>[Signature]</i>	24.11.17			1	
					Мащаб:		
				АЕЦ "Козлодуй" цех БПС			

2ТО-10



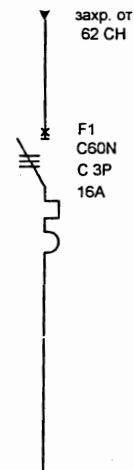
ЗАБЕЛЕЖКИ

1. Апаратурата е избрана по каталога на SCHNEIDER ELECTRIC, допуската се заменя на апаратурата с друга еквивалентна на посочената.
2. Всички изводи без въвода да се изведат на клеморед.
3. В таблото да се монтира клеморед, състоящ се от тунелни клеми с винтов захват до 6 mm² - 14 бр.
4. Да се монтират щуцери AD 34,5- 1бр. и AD 28,5 - 4бр.

Изготвил	Подпис	Дата
Чертал	<i>[Signature]</i>	17.11.17г.
Съгласувал	<i>[Signature]</i>	17.11.17г.
	<i>[Signature]</i>	29.11.17г.
Фамилия	инж. Р. Величков	
	инж. Р. Величков	
	инж. М. Влашки	
Лист	1	
Вс. листа	1	
Мащаб:		
АЕЦ "Козлодуй"		
и ев. БПС		

Еднополюсна схема на
2ТО-10

ТС-Т-М3-2-IV



ИЗВОД	1
КОНСУМАТОР	ТЕЛФЕР
АВТ. ПРЕКЪСВАЧ	16А
КОНТАКТОР	
ФАЗА	L1, L2, L3

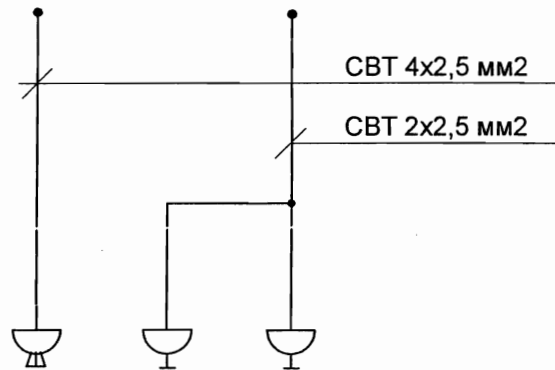
ЗАБЕЛЕЖКИ

1. Апаратурата е избрана по каталога на SCHNEIDER ELECTRIC, допуска се замяна на апаратурата с друга еквивалентна на посочената.
2. Да се монтират отдолу щуцери AD21,2 – 2бр.

	Фамилия	Подпис	Дата	Еднополюсна схема на ТС-Т-М3-2-IV	Лист	1	
Изготвил	инж. Р. Величков	<i>[Signature]</i>	29.11.11		Вс. листа	1	
Чертал	инж. Р. Величков	<i>[Signature]</i>	29.11.11			Мащаб.	
Съгласувал	инж. М. Влашки	<i>[Signature]</i>	29.11.11				
					АЕЦ "Козлодуй"		
				цех БПС			

ТС-4-М3-2

L1, L2, L3, PEN



ИЗВОД	1	2	3
КОНСУМАТОР	загр. к-т 380V	загр. к-т 220V	загр. к-т 220V
АВТ. ПРЕКЪСВАЧ			
КОНТАКТОР			
ФАЗА	L1, L2, L3	L1	L2

ЗАБЕЛЕЖКИ

1. Да се монтират отдолу щуцери AD 21,2 – 2бр.
2. Контактите да се монтират вътре в таблото

	Фамилия	Подпис	Дата	Еднополюсна схема на ТС-4-М3-2	Лист	1
Изготвил	инж. Р. Величков	<i>[Signature]</i>	27.11.11		Вс. листа	1
Чертал	инж. Р. Величков	<i>[Signature]</i>	27.11.11		Мащаб	
Съгласувал	инж. М. Влашки	<i>[Signature]</i>	29.11.11		АЕЦ "Козлодуй"	
					цех БПС	

КОЛИЧЕСТВЕНА СТОЙНОСТНА СМЕТКА

№	Наименование на дейностите, необходими за изпълнение	мярка	к-во	Ед. цена /лв./ Анализ	Общо /лв./
1	2	3	4	5	6
	Част:Електро				
	Демонтажни дейности				
1	Демонтаж табло метално, монтирано на стена до 1м ²	бр.	42		
2	Отсъединяване кабелни жила до 2.5мм ²	бр.	544		
3	Отсъединяване кабелни жила до 4мм ²	бр.	53		
4	Отсъединяване кабелни жила до 6мм ²	бр.	66		
5	Отсъединяване кабелни жила до 10мм ²	бр.	87		
6	Отсъединяване кабелни жила до 16мм ²	бр.	38		
7	Отсъединяване кабелни жила до 25мм ²	бр.	40		
8	Отсъединяване кабелни жила до 35мм ²	бр.	9		
9	Отсъединяване кабелни жила до 70мм ²	бр.	2		
10	Отсъединяване кабелни жила до 120мм ²	бр.	6		
11	Демонтаж металоръкави	м	213		
12	Демонтаж носеща метална конструкция	кг	94,5		
13	Демонтаж на кнопки и ключове за осветление	бр.	24		
14	Демонтаж на ПВ	бр.	16		
	СМР Електро				
1	Доставка и монтаж на метално табло 2ТО-1 с р-ри 600/700/250мм, за монтаж върху метална конструкция , с IP54, цвят RAL 1018, с монтажна плоча тип "FILBOX" или еквивалентно изпълнение съгласно Приложение №1	бр.	1		
2	Доставка и монтаж на метално табло ТО-11 с р-ри 400/400/250мм, за стенен монтаж върху метална конструкция, с IP54, цвят RAL 1018, с монтажна плоча тип "FILBOX" или еквивалентно изпълнение съгласно Приложение №2	бр.	1		
3	Доставка и монтаж на метално табло ТО Улично с р-ри 600/700/250мм, за монтаж върху метална конструкция, с IP54, цвят RAL 1018, с монтажна плоча тип "FILBOX" или еквивалентно изпълнение съгласно Приложение №3	бр.	1		
4	Доставка и монтаж на метално табло ТАО-2 с р-ри 400/500/250мм, за стенен монтаж върху метална конструкция , с IP54, цвят RAL 3020, с монтажна плоча тип "FILBOX" или еквивалентно изпълнение съгласно Приложение №4 ,	бр.	1		

5	Доставка и монтаж на метално табло ТНО-2 с р-ри 400/500/250мм, за стенов монтаж върху метална конструкция, с IP54, цвят RAL 5005, с монтажна плоча тип "FILBOX" или еквивалентно изпълнение съгласно Приложение №5 ,	бр.	1		
6	Доставка и монтаж на метално табло ТСУ-ВЕНТ-1 с р-ри 400/600/250мм, за стенов монтаж върху метална конструкция, с IP54, цвят RAL 7032, с монтажна плоча тип "FILBOX" или еквивалентно изпълнение съгласно Приложение №6 ,	бр.	1		
7	Доставка и монтаж на метално табло ТСУ-ВЕНТ-2 с р-ри 400/600/250мм, за стенов монтаж върху метална конструкция, с IP54, цвят RAL 7032, с монтажна плоча тип "FILBOX" или еквивалентно изпълнение съгласно Приложение №7 ,	бр.	1		
8	Доставка и монтаж на метално табло ТС-КП-АК-М3-2 с р-ри 300/300/250мм, за стенов монтаж върху метална конструкция, с IP54, цвят RAL 7032, с монтажна плоча тип "FILBOX" или еквивалентно изпълнение съгласно Приложение №8 ,	бр.	1		
9	Доставка и монтаж на метално табло ТС-КМД-М3-2 с р-ри 300/300/250мм, за стенов монтаж върху метална конструкция, с IP54, цвят RAL 7032, с монтажна плоча тип "FILBOX" или еквивалентно изпълнение съгласно Приложение №9 ,	бр.	1		
10	Доставка и монтаж на метално табло 2ТО-2 с р-ри 600/700/250мм, за стенов монтаж върху метална конструкция, с IP54, цвят RAL 1018, с монтажна плоча тип "FILBOX" или еквивалентно изпълнение съгласно Приложение №10	бр.	1		
11	Доставка и монтаж на метално табло ТАО-3 с р-ри 400/500/250мм, за стенов монтаж върху метална конструкция, с IP54, цвят RAL 3020, с монтажна плоча тип "FILBOX" или еквивалентно изпълнение съгласно Приложение №11	бр.	1		
12	Доставка и монтаж на метално табло ТНО-3 с р-ри 400/500/250мм, за стенов монтаж върху метална конструкция, с IP54, цвят RAL 5005, с монтажна плоча тип "FILBOX" или еквивалентно изпълнение съгласно Приложение №12	бр.	1		
13	Доставка и монтаж на метално табло ТСУ-Вент-3 с р-ри 400/600/250мм, за стенов монтаж върху метална конструкция, с IP54, цвят RAL 7032, с монтажна плоча тип "FILBOX" или еквивалентно изпълнение съгласно Приложение №13	бр.	1		
14	Доставка и монтаж на метално табло ТСУ-Вент-4 с р-ри 400/600/250мм, за стенов монтаж върху метална конструкция, с IP54, цвят RAL 7032, с монтажна плоча тип "FILBOX" или еквивалентно изпълнение съгласно Приложение №14	бр.	1		

15	Доставка и монтаж на метално табло ТС-5-М3-2 с р-ри 300/300/250мм, за стenen монтаж върху метална конструкция , с IP54, цвят RAL 7032, с монтажна плоча тип "FILBOX" или еквивалентно изпълнение съгласно Приложение №15	бр.	1		
16	Доставка и монтаж на метално табло 2ТО-3 с р-ри 400/500/250мм, за стenen монтаж върху метална конструкция , с IP54, цвят RAL 1018, с монтажна плоча тип "FILBOX" или еквивалентно изпълнение съгласно Приложение №16	бр.	1		
17	Доставка и монтаж на метално табло 2ТО-5 с р-ри 400/500/250мм, за стenen монтаж върху метална конструкция , с IP54, цвят RAL 1018, с монтажна плоча тип "FILBOX" или еквивалентно изпълнение съгласно Приложение №17	бр.	1		
18	Доставка и монтаж на метално табло 2ТО-7 с р-ри 400/500/250мм, за стenen монтаж върху метална конструкция , с IP54, цвят RAL 1018, с монтажна плоча тип "FILBOX" или еквивалентно изпълнение съгласно Приложение №18	бр.	1		
19	Доставка и монтаж на метално табло 2ТО-9 с р-ри 400/500/250мм, за стenen монтаж върху метална конструкция , с IP54, цвят RAL 1018, с монтажна плоча тип "FILBOX" или еквивалентно изпълнение съгласно Приложение №19	бр.	1		
20	Доставка и монтаж на метално табло ТСУ-ТК-1 с р-ри 400/500/250мм, за стenen монтаж върху метална конструкция , с IP54, цвят RAL 7032, с монтажна плоча тип "FILBOX" или еквивалентно изпълнение съгласно Приложение №20	бр.	1		
21	Доставка и монтаж на метално табло ТСУ-ТК-2 с р-ри 400/500/250мм, за стenen монтаж върху метална конструкция , с IP54, цвят RAL 7032, с монтажна плоча тип "FILBOX" или еквивалентно изпълнение съгласно Приложение №21	бр.	1		
22	Доставка и монтаж на метално табло ТСУ-ТК-3 с р-ри 400/500/250мм, за стenen монтаж върху метална конструкция , с IP54, цвят RAL 7032, с монтажна плоча тип "FILBOX" или еквивалентно изпълнение съгласно Приложение №22	бр.	1		
23	Доставка и монтаж на метално табло ТСУ-ТК-4 с р-ри 400/500/250мм, за стenen монтаж върху метална конструкция , с IP54, цвят RAL 7032, с монтажна плоча тип "FILBOX" или еквивалентно изпълнение съгласно Приложение №23	бр.	1		
24	Доставка и монтаж на метално табло ТСУ-ТК-5 с р-ри 400/500/250мм, за стenen монтаж върху метална конструкция , с IP54, цвят RAL 7032, с монтажна плоча тип "FILBOX" или еквивалентно изпълнение съгласно Приложение №24	бр.	1		

25	Доставка и монтаж на метално табло ТСУ-ТК-6 с р-ри 400/500/250мм, за стенов монтаж върху метална конструкция , с IP54, цвят RAL 7032, с монтажна плоча тип "FILBOX" или еквивалентно изпълнение съгласно Приложение №25	бр.	1		
26	Доставка и монтаж на метално табло ТСУ-ТК-7 с р-ри 400/500/250мм, за стенов монтаж върху метална конструкция , с IP54, цвят RAL 7032, с монтажна плоча тип "FILBOX" или еквивалентно изпълнение съгласно Приложение №26	бр.	1		
27	Доставка и монтаж на метално табло ТСУ-ТК-8 с р-ри 400/500/250мм, за стенов монтаж върху метална конструкция , с IP54, цвят RAL 7032, с монтажна плоча тип "FILBOX" или еквивалентно изпълнение съгласно Приложение №27	бр.	1		
28	Доставка и монтаж на метално табло 2ТО-4 с р-ри 400/500/250мм, за стенов монтаж върху метална конструкция , с IP54, цвят RAL 1018, с монтажна плоча тип "FILBOX" или еквивалентно изпълнение съгласно Приложение №28	бр.	1		
29	Доставка и монтаж на метално табло ТС-Т-МЗ-2-І с р-ри 200/250/150мм, за стенов монтаж върху метална конструкция , с IP54, цвят RAL 7032, с монтажна плоча тип "FILBOX" или еквивалентно изпълнение съгласно Приложение №29	бр.	1		
30	Доставка и монтаж на метално табло ТС-1-МЗ-2 с р-ри 200/250/150мм, за стенов монтаж върху метална конструкция , с IP54, цвят RAL 7032, с монтажна плоча тип "FILBOX" или еквивалентно изпълнение съгласно Приложение №30	бр.	1		
31	Доставка и монтаж на метално табло 2ТО-6 с р-ри 400/500/250мм, за стенов монтаж върху метална конструкция , с IP54, цвят RAL 1018, с монтажна плоча тип "FILBOX" или еквивалентно изпълнение съгласно Приложение №31	бр.	1		
32	Доставка и монтаж на метално табло ТС-Т-МЗ-2-ІІ с р-ри 200/250/150мм, за стенов монтаж върху метална конструкция , с IP54, цвят RAL 7032, с монтажна плоча тип "FILBOX" или еквивалентно изпълнение съгласно Приложение №32	бр.	1		
33	Доставка и монтаж на метално табло ТС-2-МЗ-2 с р-ри 200/250/150мм, за стенов монтаж върху метална конструкция , с IP54, цвят RAL 7032, с монтажна плоча тип "FILBOX" или еквивалентно изпълнение съгласно Приложение №33	бр.	1		
34	Доставка и монтаж на метално табло 2ТО-8 с р-ри 400/500/250мм, за стенов монтаж върху метална конструкция , с IP54, цвят RAL 1018, с монтажна плоча тип "FILBOX" или еквивалентно изпълнение съгласно Приложение №34	бр.	1		

35	Доставка и монтаж на метално табло ТС-Т-МЗ-2-III с р-ри 200/250/150мм, за стенен монтаж върху метална конструкция , с IP54, цвят RAL 7032, с монтажна плоча тип "FILBOX" или еквивалентно изпълнение съгласно Приложение №35	бр.	1		
36	Доставка и монтаж на метално табло ТС-3-МЗ-2 с р-ри 200/250/150мм, за стенен монтаж върху метална конструкция , с IP54, цвят RAL 7032, с монтажна плоча тип "FILBOX" или еквивалентно изпълнение съгласно Приложение №36	бр.	1		
37	Доставка и монтаж на метално табло 2ТО-10 с р-ри 400/500/250мм, за стенен монтаж върху метална конструкция , с IP54, цвят RAL 1018, с монтажна плоча тип "FILBOX" или еквивалентно изпълнение съгласно Приложение №37	бр.	1		
38	Доставка и монтаж на метално табло ТС-Т-МЗ-2-IV с р-ри 200/250/150мм, за стенен монтаж върху метална конструкция , с IP54, цвят RAL 7032, с монтажна плоча тип "FILBOX" или еквивалентно изпълнение съгласно Приложение №38	бр.	1		
39	Доставка и монтаж на метално табло ТС-4-МЗ-2 с р-ри 200/250/150мм, за стенен монтаж върху метална конструкция , с IP54, цвят RAL 7032, с монтажна плоча тип "FILBOX" или еквивалентно изпълнение съгласно Приложение №39	бр.	1		
40	Доставка и монтаж на метално табло 1ПВАрт, 2ПВАрт и 3ПВАрт с р-ри 300/300/200мм, за монтаж върху метална конструкция , с IP66, цвят RAL 7032, с изолационна плоча, с 4 броя шпилки ф 8 мм. разположени вертикално и биметални шайби или пластини	бр.	3		
41	Доставка и монтаж на ПВ тип LE1D09P7A13 с термична защита LRD-05 Iтн 0,63-1 А или аналог	бр.	8		
42	Доставка и монтаж на ПВ тип LE1D09P7A13 с термична защита LRD-08 Iтн 2,5-4 А или аналог	бр.	8		
43	Доставка и монтаж на ключове за осветление открит монтаж 10А АС 250V, IP 44 схема 1	бр.	24		
44	Доставка и монтаж на монофазен контакт за открит монтаж	бр.	2		
45	Доставка и монтаж на трифазен контакт за открит монтаж	бр.	1		
46	Доставка и полагане на кабел СВТ 4x2,5 мм ²	м	10		
47	Монтаж на кабелна скара 200/100 мм. с капак	м	17,5		
48	Монтаж на кабелна скара 100/60 мм. с капак	м	6,5		
49	Доставка и полагане по стена на PVC гофрирана тръба AD 21,2	м	145		
50	Доставка и полагане по стена на PVC гофрирана тръба AD 28,5	м	95		
51	Доставка и полагане по стена на PVC гофрирана тръба AD 34,5	м	51		

52	Доставка и полагане по стена на PVC гофрирана тръба AD 54,5	м	5		
53	Доставка и монтаж на щуцери AD 21,2 M 25x1,5	бр.	125		
54	Доставка и монтаж на щуцери AD 28,5 M 32x1,5	бр.	77		
55	Доставка и монтаж на щуцери AD 34,5 M 40x1,5	бр.	32		
56	Доставка и монтаж на щуцери AD 54,5 M 63x1,5	бр.	2		
57	Доставка и монтаж на скоби за укрепване на тръбно кабелно трасе с $\phi=35$ мм.	бр.	35		
58	Доставка направа и монтаж на дребна метална конструкция	кг.	204,75		
59	Доставка и направа на капак за кабелен канал от рифелова ламарина б=4мм	м ²	1		
60	Грундиране и блажно боядисване метални конструкции	м ²	11		
61	Полагане на бетон и циментова замаска с б=10 см.	м ²	3,5		
62	Доставка и полагане по стена на шина 40x4мм	м	13,5		
63	Направа на уземка от проводник HO7Z-U 1x16мм ² със жълтозелена изолация и единична дължина до 1м	бр.	42		
64	Изкърпване на стените около новомонтираните табла и ПВ, включващо подготовка на основата, грундиране на стените с контактен грунд, изкърпване с циментова шпакловка и латексово боядисване на стените около новите табла	м ²	9,5		
65	Прозвъняване, маркиране и подсъединяване на кабелни жила до 2.5мм ²	бр.	544		
66	Прозвъняване, маркиране и подсъединяване на кабелни жила до 4мм ²		53		
67	Прозвъняване, маркиране и подсъединяване на кабелни жила до 6мм ²	бр.	66		
68	Прозвъняване, маркиране и подсъединяване на кабелни жила до 10мм ²	бр.	87		
69	Прозвъняване, маркиране и подсъединяване на кабелни жила до 16мм ²	бр.	38		
70	Прозвъняване, маркиране и подсъединяване на кабелни жила до 25мм ²	бр.	40		
71	Прозвъняване, маркиране и подсъединяване на кабелни жила до 35мм ²	бр.	9		
72	Прозвъняване, маркиране и подсъединяване на кабелни жила до 70мм ²	бр.	2		
73	Прозвъняване, маркиране и подсъединяване на кабелни жила до 120мм ²	бр.	6		
74	Надписване на кабелни марки включително цветово маркиране на кабелни жила	бр.	334		
75	Маркировка на табла и апаратурата монтирана в табла	бр.	42		
	ПНР Електро				
1	Изпитване на контур фаза-защитен проводник	бр.	60		

Изготвили : Инж. по Р :

Росен Величков

Технолог ЕР :

Балери Велков

Съгласувал Р-л сектор Р :

Мирослав Блашки

До

“АЕЦ Козлодуй” ЕАД

гр. Козлодуй

О Ф Е Р Т А

за участие в обществена поръчка чрез публична покана с предмет:

“Подмяна на табла 0,4 kV в Машинна зала 2 в цех БПС”

УВАЖАЕМИ ГОСПОДА,

След запознаване с всички документи и образци от документацията за участие в обществената поръчка чрез публична покана, с настоящата оферта заявяваме, че желаем да участваме в публичната покана при условията обявени в документацията и приети от нас без възражения.

Задължаваме се, в случай, че нашата оферта бъде приета, да изпълним качествено дейностите по предмета на поръчката с цена, посочена в Приложение № III.1 и в сроковете, посочени в Приложение № II.2 - График за изпълнение на дейностите.

Ние сме съгласни валидността на нашата оферта да бъде 45 календарни дни от крайния срок за получаване на оферти и ще остане обвързваща за нас, като може да бъде приета по всяко време преди изтичане на този срок.

До подготвянето на официален договор, тази оферта заедно с писменото приемане от Ваша страна и известие за сключване на договор ще формират обвързващо споразумение между двете страни.

Списък на документите и информацията, съдържащи се в офертата:

I. Документи и информация

I.1. Списък на документите и информацията, съдържащи се в офертата.

I.2. Представяне на участника, което включва:

I.2.1. Единен идентификационен код по чл. 23 от Закона за търговския регистър, БУЛСТАТ и/или друга идентифицираща информация в съответствие със законодателството на държавата, в която участникът е установен, както и адрес, включително електронен, за кореспонденция при провеждането на публичната покана.

I.2.2. Доказателства за техническите възможности и/или квалификация по чл. 51 от ЗОП, посочени от възложителя в публичната покана за обществена поръчка:

I.2.3.1. Списък на строителството, изпълнено през последните 5 (пет) години, считано от датата на подаване на офертата.

За строителството, което е еднакво или сходно с предмета на поръчката, и:

I.2.3.1.1. Посочване на публичните регистри, в които се съдържа информация за актовете за въвеждане на строежите в експлоатация, която информация включва данни за компетентните органи, които са издали тези актове, стойността, датата, на която е приключило изпълнението, мястото и вида на строителството. Документът се представя в оригинал, свободен текст, свеж печат и подпис от лице с представителни функции,

или

I.2.3.1.2. Удостоверения за добро изпълнение, които съдържат стойността, датата, на която е приключило изпълнението, мястото, вида и обема на строителството, както и дали е изпълнено в съответствие с нормативните изисквания. Удостоверенията съдържат и дата и подпис на издателя и данни за контакт. Удостоверенията за добро изпълнение се представят заверени с гриф “Вярно с оригинала”, свеж печат и подпис от лице с представителни функции
или

I.2.3.1.3. Копия на документи, удостоверяващи изпълнението, вида и обема на изпълнените строителни дейности. Документите се представят заверени с гриф “Вярно с оригинала”, свеж печат и подпис от лице с представителни функции.

I.2.3.2. Списък на техническите лица /ръководен и изпълнителски персонал/, включително на тези, отговарящи за контрола на качеството с посочване на имената, професионалната квалификация (включително: посочване на квалификационна група квалификационна група съгласно “Правилник за безопасност и здраве при работа в електрически уредби на електрически и топлофикационни централи и по електрически мрежи”, съгласно т.5.3. от Техническо задание №14.БПС.ТЗ.20), както и лица притежаващи свидетелства за правоспособност на изпълнителския персонал по заваряване съгласно Наредба № 7/11.10.2002 г. – Ръчно електродъгово заваряване с обмазан електрод. (Загл. Доп. –ДВ, бр. 9 от 03.02.2009 г.) за условията и реда за придобиване и признаване на правоспособност по заваряване.

I.2.3.3. Валиден сертификат удостоверяващ съответствието на участника със стандарт за внедрена система за управление на качеството по ISO 9001:2008.

I.3. Декларация за приемане условията в проекта на договор.

I.4. Декларация за видовете работи от предмета на поръчката, които ще се предложат на подизпълнители и съответстващият на тези работи дял в проценти от стойността на обществената поръчка, и предвидените подизпълнители.

I.5. Декларация за страна на произход и производител на електрическите табла, включително и на комутационната и защитна апаратура (посочва се производителя и държавата на производителя)

I.6. Надлежно оформен от производителя документ, даващ разрешение за продажба /дистрибуция/ на оборудването, включително и на комутационната и защитна апаратура /в случай, че участникът не е производител/

I.7. Декларация за извършен оглед на обекта

II. Техническо предложение

II.1. Работна програма за изпълнение на дейностите, предмет на поръчката;

II.2. Концепция (план за действие) за изпълнение на дейностите

II.3. Спецификация на стоките, предмет на поръчката

II.4. График за изпълнение на дейностите;

II.5. Срок за изпълнение;

II.6. Гаранционен срок на изпълнените видове работи;

II.7. Декларация по чл.33, ал. 4 от ЗОП (ако е приложимо).

III. Ценово предложение

III.1. Количествено-стойностна сметка;

III.2. Анализи на единични цени;

III.3. Показатели за ценообразуване;

III.4. Вида работа, стойността и процентът от общата стойност на всеки от подизпълнителите, в случай че участникът ще използва подизпълнители или е обединение.

ПОДПИС и ПЕЧАТ:

_____ (име и фамилия)

_____ (дата)

_____ (длъжност на управляващия/представяващия участника)

_____ (наименование на участника)

РАБОТНА ПРОГРАМА

за възлагане на обществена поръчка чрез публична покана с предмет:
“Подмяна на табла 0,4 kV в Машинна зала 2 в цех БПС”

№	Описание на видовете работи	Необходими човеко-месеци, (бр.)	Отчетен документ	Изпълнител
1.				
2.				
п.				

ПОДПИС и ПЕЧАТ:

_____ (име и фамилия)

_____ (дата)

_____ (длъжност на управляващия/представяващия участника)

_____ (наименование на участника)

СПЕЦИФИКАЦИЯ

за участие в публична покана с предмет:
“Подмяна на табла 0,4 kV в Машинна зала 2 в цех БПС”

№	Наименование, тип, марка и описание на вида и характеристиките	Един. мярка	К-во /бр./	Гаранционен срок на оборудването	Производител	Забележка
1	2	3	4	5	6	7
1.						
2.						
n.						

ПОДПИС и ПЕЧАТ:

_____ (име и фамилия)

_____ (дата)

_____ (длъжност на управляващия/представяващия участника)

_____ (наименование на участника)

ОБРАЗЕЦ по т. III.1. към офертата

КОЛИЧЕСТВЕНА СТОЙНОСТНА СМЕТКА

№	Наименование на дейностите, необходими за изпълнение	мярка	к-во	Ед. цена /лв./ Анализ	Общо /лв./
1	2	3	4	5	6
Част: Електро					
Демонтажни дейности					
1	Демонтаж табло метално, монтирано на стена до 1м ²	бр.	42		
2	Отсъединяване кабелни жила до 2.5мм ²	бр.	544		
3	Отсъединяване кабелни жила до 4мм ²	бр.	53		
4	Отсъединяване кабелни жила до 6мм ²	бр.	66		
5	Отсъединяване кабелни жила до 10мм ²	бр.	87		
6	Отсъединяване кабелни жила до 16мм ²	бр.	38		
7	Отсъединяване кабелни жила до 25мм ²	бр.	40		
8	Отсъединяване кабелни жила до 35мм ²	бр.	9		
9	Отсъединяване кабелни жила до 70мм ²	бр.	2		
10	Отсъединяване кабелни жила до 120мм ²	бр.	6		
11	Демонтаж металоръкави	м	213		
12	Демонтаж носеща метална конструкция	кг	94,5		
13	Демонтаж на кнопки и ключове за осветление	бр.	24		
14	Демонтаж на ПВ	бр.	16		
СМР Електро					
1	Доставка и монтаж на метално табло 2ТО-1 с р-ри 600/700/250мм, за монтаж върху метална конструкция , с IP54, цвят RAL 1018, с монтажна плоча тип "FILBOX" или еквивалентно изпълнение съгласно Приложение №1	бр.	1		
2	Доставка и монтаж на метално табло ТО-11 с р-ри 400/400/250мм, за стенов монтаж върху метална конструкция, с IP54, цвят RAL 1018, с монтажна плоча тип "FILBOX" или еквивалентно изпълнение съгласно Приложение №2	бр.	1		
3	Доставка и монтаж на метално табло ТО Улично с р-ри 600/700/250мм, за монтаж върху метална конструкция, с IP54, цвят RAL 1018, с монтажна плоча тип "FILBOX" или еквивалентно изпълнение съгласно Приложение №3	бр.	1		
4	Доставка и монтаж на метално табло ТАО-2 с р-ри 400/500/250мм, за стенов монтаж върху метална конструкция , с IP54, цвят RAL 3020, с монтажна плоча тип "FILBOX" или еквивалентно изпълнение съгласно Приложение №4 ,	бр.	1		
5	Доставка и монтаж на метално табло ТНО-2 с р-ри 400/500/250мм, за стенов монтаж върху метална конструкция , с IP54, цвят RAL 5005, с монтажна плоча тип "FILBOX" или еквивалентно изпълнение съгласно Приложение №5 ,	бр.	1		

6	Доставка и монтаж на метално табло ТСУ-ВЕНТ-1 с р-ри 400/600/250мм, за стенен монтаж върху метална конструкция , с IP54, цвят RAL 7032, с монтажна плоча тип "FILBOX" или еквивалентно изпълнение съгласно Приложение №6,	бр.	1		
7	Доставка и монтаж на метално табло ТСУ-ВЕНТ-2 с р-ри 400/600/250мм, за стенен монтаж върху метална конструкция , с IP54, цвят RAL 7032, с монтажна плоча тип "FILBOX" или еквивалентно изпълнение съгласно Приложение №7,	бр.	1		
8	Доставка и монтаж на метално табло ТС-КП-АК-М3-2 с р-ри 300/300/250мм, за стенен монтаж върху метална конструкция , с IP54, цвят RAL 7032, с монтажна плоча тип "FILBOX" или еквивалентно изпълнение съгласно Приложение №8,	бр.	1		
9	Доставка и монтаж на метално табло ТС-КМД-М3-2 с р-ри 300/300/250мм, за стенен монтаж върху метална конструкция , с IP54, цвят RAL 7032, с монтажна плоча тип "FILBOX" или еквивалентно изпълнение съгласно Приложение №9,	бр.	1		
10	Доставка и монтаж на метално табло 2ТО-2 с р-ри 600/700/250мм, за стенен монтаж върху метална конструкция , с IP54, цвят RAL 1018, с монтажна плоча тип "FILBOX" или еквивалентно изпълнение съгласно Приложение №10	бр.	1		
11	Доставка и монтаж на метално табло ТАО-3 с р-ри 400/500/250мм, за стенен монтаж върху метална конструкция , с IP54, цвят RAL 3020, с монтажна плоча тип "FILBOX" или еквивалентно изпълнение съгласно Приложение №11	бр.	1		
12	Доставка и монтаж на метално табло ТНО-3 с р-ри 400/500/250мм, за стенен монтаж върху метална конструкция , с IP54, цвят RAL 5005, с монтажна плоча тип "FILBOX" или еквивалентно изпълнение съгласно Приложение №12	бр.	1		
13	Доставка и монтаж на метално табло ТСУ-Вент-3 с р-ри 400/600/250мм, за стенен монтаж върху метална конструкция , с IP54, цвят RAL 7032, с монтажна плоча тип "FILBOX" или еквивалентно изпълнение съгласно Приложение №13	бр.	1		
14	Доставка и монтаж на метално табло ТСУ-Вент-4 с р-ри 400/600/250мм, за стенен монтаж върху метална конструкция , с IP54, цвят RAL 7032, с монтажна плоча тип "FILBOX" или еквивалентно изпълнение съгласно Приложение №14	бр.	1		
15	Доставка и монтаж на метално табло ТС-5-М3-2 с р-ри 300/300/250мм, за стенен монтаж върху метална конструкция , с IP54, цвят RAL 7032, с монтажна плоча тип "FILBOX" или еквивалентно изпълнение съгласно Приложение №15	бр.	1		

16	Доставка и монтаж на метално табло 2ТО-3 с р-ри 400/500/250мм, за стенов монтаж върху метална конструкция, с IP54, цвят RAL 1018, с монтажна плоча тип "FILBOX" или еквивалентно изпълнение съгласно Приложение №16	бр.	1		
17	Доставка и монтаж на метално табло 2ТО-5 с р-ри 400/500/250мм, за стенов монтаж върху метална конструкция, с IP54, цвят RAL 1018, с монтажна плоча тип "FILBOX" или еквивалентно изпълнение съгласно Приложение №17	бр.	1		
18	Доставка и монтаж на метално табло 2ТО-7 с р-ри 400/500/250мм, за стенов монтаж върху метална конструкция, с IP54, цвят RAL 1018, с монтажна плоча тип "FILBOX" или еквивалентно изпълнение съгласно Приложение №18	бр.	1		
19	Доставка и монтаж на метално табло 2ТО-9 с р-ри 400/500/250мм, за стенов монтаж върху метална конструкция, с IP54, цвят RAL 1018, с монтажна плоча тип "FILBOX" или еквивалентно изпълнение съгласно Приложение №19	бр.	1		
20	Доставка и монтаж на метално табло ТСУ-ТК-1 с р-ри 400/500/250мм, за стенов монтаж върху метална конструкция, с IP54, цвят RAL 7032, с монтажна плоча тип "FILBOX" или еквивалентно изпълнение съгласно Приложение №20	бр.	1		
21	Доставка и монтаж на метално табло ТСУ-ТК-2 с р-ри 400/500/250мм, за стенов монтаж върху метална конструкция, с IP54, цвят RAL 7032, с монтажна плоча тип "FILBOX" или еквивалентно изпълнение съгласно Приложение №21	бр.	1		
22	Доставка и монтаж на метално табло ТСУ-ТК-3 с р-ри 400/500/250мм, за стенов монтаж върху метална конструкция, с IP54, цвят RAL 7032, с монтажна плоча тип "FILBOX" или еквивалентно изпълнение съгласно Приложение №22	бр.	1		
23	Доставка и монтаж на метално табло ТСУ-ТК-4 с р-ри 400/500/250мм, за стенов монтаж върху метална конструкция, с IP54, цвят RAL 7032, с монтажна плоча тип "FILBOX" или еквивалентно изпълнение съгласно Приложение №23	бр.	1		
24	Доставка и монтаж на метално табло ТСУ-ТК-5 с р-ри 400/500/250мм, за стенов монтаж върху метална конструкция, с IP54, цвят RAL 7032, с монтажна плоча тип "FILBOX" или еквивалентно изпълнение съгласно Приложение №24	бр.	1		
25	Доставка и монтаж на метално табло ТСУ-ТК-6 с р-ри 400/500/250мм, за стенов монтаж върху метална конструкция, с IP54, цвят RAL 7032, с монтажна плоча тип "FILBOX" или еквивалентно изпълнение съгласно Приложение №25	бр.	1		

26	Доставка и монтаж на метално табло ТСУ-ТК-7 с р-ри 400/500/250мм, за стенов монтаж върху метална конструкция , с IP54, цвят RAL 7032, с монтажна плоча тип "FILBOX" или еквивалентно изпълнение съгласно Приложение №26	бр.	1		
27	Доставка и монтаж на метално табло ТСУ-ТК-8 с р-ри 400/500/250мм, за стенов монтаж върху метална конструкция , с IP54, цвят RAL 7032, с монтажна плоча тип "FILBOX" или еквивалентно изпълнение съгласно Приложение №27	бр.	1		
28	Доставка и монтаж на метално табло 2ТО-4 с р-ри 400/500/250мм, за стенов монтаж върху метална конструкция , с IP54, цвят RAL 1018, с монтажна плоча тип "FILBOX" или еквивалентно изпълнение съгласно Приложение №28	бр.	1		
29	Доставка и монтаж на метално табло ТС-Т-М3-2-I с р-ри 200/250/150мм, за стенов монтаж върху метална конструкция , с IP54, цвят RAL 7032, с монтажна плоча тип "FILBOX" или еквивалентно изпълнение съгласно Приложение №29	бр.	1		
30	Доставка и монтаж на метално табло ТС-1-М3-2 с р-ри 200/250/150мм, за стенов монтаж върху метална конструкция , с IP54, цвят RAL 7032, с монтажна плоча тип "FILBOX" или еквивалентно изпълнение съгласно Приложение №30	бр.	1		
31	Доставка и монтаж на метално табло 2ТО-6 с р-ри 400/500/250мм, за стенов монтаж върху метална конструкция , с IP54, цвят RAL 1018, с монтажна плоча тип "FILBOX" или еквивалентно изпълнение съгласно Приложение №31	бр.	1		
32	Доставка и монтаж на метално табло ТС-Т-М3-2-II с р-ри 200/250/150мм, за стенов монтаж върху метална конструкция , с IP54, цвят RAL 7032, с монтажна плоча тип "FILBOX" или еквивалентно изпълнение съгласно Приложение №32	бр.	1		
33	Доставка и монтаж на метално табло ТС-2-М3-2 с р-ри 200/250/150мм, за стенов монтаж върху метална конструкция , с IP54, цвят RAL 7032, с монтажна плоча тип "FILBOX" или еквивалентно изпълнение съгласно Приложение №33	бр.	1		
34	Доставка и монтаж на метално табло 2ТО-8 с р-ри 400/500/250мм, за стенов монтаж върху метална конструкция , с IP54, цвят RAL 1018, с монтажна плоча тип "FILBOX" или еквивалентно изпълнение съгласно Приложение №34	бр.	1		
35	Доставка и монтаж на метално табло ТС-Т-М3-2-III с р-ри 200/250/150мм, за стенов монтаж върху метална конструкция , с IP54, цвят RAL 7032, с монтажна плоча тип "FILBOX" или еквивалентно изпълнение съгласно Приложение №35	бр.	1		

36	Доставка и монтаж на метално табло ТС-3-М3-2 с р-ри 200/250/150мм, за стенен монтаж върху метална конструкция , с IP54, цвят RAL 7032, с монтажна плоча тип "FILBOX" или еквивалентно изпълнение съгласно Приложение №36	бр.	1		
37	Доставка и монтаж на метално табло 2ТО-10 с р-ри 400/500/250мм, за стенен монтаж върху метална конструкция , с IP54, цвят RAL 1018, с монтажна плоча тип "FILBOX" или еквивалентно изпълнение съгласно Приложение №37	бр.	1		
38	Доставка и монтаж на метално табло ТС-Т-М3-2-IV с р-ри 200/250/150мм, за стенен монтаж върху метална конструкция , с IP54, цвят RAL 7032, с монтажна плоча тип "FILBOX" или еквивалентно изпълнение съгласно Приложение №38	бр.	1		
39	Доставка и монтаж на метално табло ТС-4-М3-2 с р-ри 200/250/150мм, за стенен монтаж върху метална конструкция , с IP54, цвят RAL 7032, с монтажна плоча тип "FILBOX" или еквивалентно изпълнение съгласно Приложение №39	бр.	1		
40	Доставка и монтаж на метално табло 1ПВАрт, 2ПВАрт и 3ПВАрт с р-ри 300/300/200мм, за монтаж върху метална конструкция , с IP66, цвят RAL 7032, с изолационна плоча, с 4 броя шпилки ф 8 мм. разположени вертикално и биметални шайби или пластини	бр.	3		
41	Доставка и монтаж на ПВ тип LE1D09P7A13 с термична защита LRD-05 Iтн 0,63-1 А или аналог	бр.	8		
42	Доставка и монтаж на ПВ тип LE1D09P7A13 с термична защита LRD-08 Iтн 2,5-4 А или аналог	бр.	8		
43	Доставка и монтаж на ключове за осветление открит монтаж 10А АС 250V, IP 44 схема I	бр.	24		
44	Доставка и монтаж на монофазен контакт за открит монтаж	бр.	2		
45	Доставка и монтаж на трифазен контакт за открит монтаж	бр.	1		
46	Доставка и полагане на кабел СВТ 4x2,5 мм ²	м	10		
47	Монтаж на кабелна скара 200/100 мм. с капак	м	17,5		
48	Монтаж на кабелна скара 100/60 мм. с капак	м	6,5		
49	Доставка и полагане по стена на PVC гофрирана тръба AD 21,2	м	145		
50	Доставка и полагане по стена на PVC гофрирана тръба AD 28,5	м	95		
51	Доставка и полагане по стена на PVC гофрирана тръба AD 34,5	м	51		
52	Доставка и полагане по стена на PVC гофрирана тръба AD 54,5	м	5		
53	Доставка и монтаж на щуцери AD 21,2 М 25x1,5	бр.	125		
54	Доставка и монтаж на щуцери AD 28,5 М 32x1,5	бр.	77		
55	Доставка и монтаж на щуцери AD 34,5 М 40x1,5	бр.	32		
56	Доставка и монтаж на щуцери AD 54,5 М 63x1,5	бр.	2		
57	Доставка и монтаж на скоби за укрепване на тръбно кабелно трасе с ф=35 мм.	бр.	35		

58	Доставка направа и монтаж на дребна метална конструкция	кг.	204,75		
59	Доставка и направа на капак за кабелен канал от рифелова ламарина б=4мм	м ²	1		
60	Грундиране и блажно боядисване метални конструкции	м ²	11		
61	Полагане на бетон и циментова замазка с б=10 см.	м ²	3,5		
62	Доставка и полагане по стена на шина 40x4мм	м	13,5		
63	Направа на уземка от проводник НО7Z-U 1x16мм ² със жълтозелена изолация и единична дължина до 1м	бр.	42		
64	Изкърпване на стените около новомонтираните табла и ПВ, включващо подготовка на основата, грундиране на стените с контактен грунд, изкърпване с циментова шпакловка и латексово боядисване на стените около новите табла	м ²	9,5		
65	Прозвъняване, маркиране и подсъединяване на кабелни жила до 2.5мм ²	бр.	544		
66	Прозвъняване, маркиране и подсъединяване на кабелни жила до 4мм ²		53		
67	Прозвъняване, маркиране и подсъединяване на кабелни жила до 6мм ²	бр.	66		
68	Прозвъняване, маркиране и подсъединяване на кабелни жила до 10мм ²	бр.	87		
69	Прозвъняване, маркиране и подсъединяване на кабелни жила до 16мм ²	бр.	38		
70	Прозвъняване, маркиране и подсъединяване на кабелни жила до 25мм ²	бр.	40		
71	Прозвъняване, маркиране и подсъединяване на кабелни жила до 35мм ²	бр.	9		
72	Прозвъняване, маркиране и подсъединяване на кабелни жила до 70мм ²	бр.	2		
73	Прозвъняване, маркиране и подсъединяване на кабелни жила до 120мм ²	бр.	6		
74	Надписване на кабелни марки включително цветово маркиране на кабелни жила	бр.	334		
75	Маркировка на табла и апаратурата монтирана в табла	бр.	42		
ПНР Електро					
1	Изпитване на контур фаза-защитен проводник	бр.	60		
			Всичко:		
			Непредвидени разходи 10%		
			Обща стойност:		

Забележки:

1. За всички позиции в които са цитирани производители - да се чете "или еквивалентно".
2. Количествата на предвидените дейности са ориентировъчни и се показват по време на изпълнение на СМР

ПОКАЗАТЕЛИ ЗА ЦЕНООБРАЗУВАНЕ

за участие в публична покана с предмет:

“Подмяна на табла 0,4 kV в Машинна зала 2 в цех БПС”

Наименование	Стойност
1	2
Часова ставка както следва – лева	
Част: Ч.С.=..... ¹ бр х ² /166,70 ³ЛВ.
Част: Ч.С.=..... бр х/166,70ЛВ.
Част: Ч.С.=..... бр х/166,70ЛВ.
Допълнителни разходи върху труда – в % от стойността на труда%
Допълнителни разходи върху механизацията в % от стойността на механизацията:%
Цени на машиносмените по видове механизация: Вид механизация единична цена на машиносмянаЛВ.
Доставно складови разходи – в % от стойността на материалите%
Печалба - % върху стойността на СМР%
Разходните норми за труд, материали и механизация: (УСН, ТНС, ЕТНС, СЕК)	
Коефициенти за утежнени условия (ако има такива) За К1= За К2=	

ПОДПИС и ПЕЧАТ:

_____ (име и Фамилия)

_____ (дата)

_____ (длъжност на управляващия/представяващия участника)

_____ (наименование на участника)

¹ Попълва се брой мин. Работни заплати² Попълва се размера на минималната работна заплата за страната³ Попълват се средно-месечните часове за всяка текуща година (за 2014 г. са 166,70)

УКАЗАНИЯ за подготовка на оферта за възлагане на обществена поръчка чрез ПУБЛИЧНА ПОКАНА

1. Общи условия

- 1.1. Редът и условията, при които ще се определи изпълнител на обществената поръчка са съгласно Глава осма "а" на Закона за обществените поръчки.
- 1.2. При изготвяне на офертата всеки участник трябва да се придържа точно към обявените от Възложителя условия.
- 1.3. Всички разходи по изготвяне и подаване на офертите са за сметка на участниците.
- 1.4. До изтичането на срока за подаване на офертите всеки участник в публичната покана може да промени, допълни или да оттегли офертата си.
- 1.5. Всеки участник има право да представи само една оферта.
- 1.6. Лице, което участва в обединение или е дало съгласие и фигурира като подизпълнител в офертата на друг участник, не може да представя самостоятелна оферта.
- 1.7. С офертата си участниците може без ограничения да предлагат ползването на подизпълнители.
- 1.8. Представената предлагана цена не подлежи на актуализация.
- 1.9. Участниците са длъжни да съблюдават сроковете и условията, посочени в Публичната покана.
- 1.10. Офертата на участника съдържа: "Документи и информация", "Техническо предложение" и "Ценово предложение".

2. Изисквания към офертата

2.1. Документи и информация:

2.1.1. Списък на документите и информацията, съдържащи се в офертата. Документът се подписва от лице с представителни функции и се представя в оригинал.

2.1.2. Представяне на участника, което включва:

2.1.2.1. Единен идентификационен код по чл. 23 от Закона за търговския регистър, БУЛСТАТ и/или друга идентифицираща информация в съответствие със законодателството на държавата, в която участникът е установен, както и адрес, включително електронен, за кореспонденция при провеждането на публичната покана. Документът се изготвя по приложения образец на Информационен лист към настоящата документация и се представя в оригинал. Подписва се задължително от лице с представителни функции.

2.1.2.2. Доказателства за техническите възможности и/или квалификация, посочени от възложителя в публичната покана за обществена поръчка:

2.1.2.2.1. Списък на строителството, изпълнено през последните 5 години, считано от датата на подаване на офертата. Списъкът се подписва задължително от лице с представителни функции и се представя в оригинал.

За строителството, което е еднакво или сходно с предмета на поръчката, и:

2.1.2.2.1.1. Посочване на публичните регистри, в които се съдържа информация за актовете за въвеждане на строежите в експлоатация, която информация включва данни за компетентните органи, които са издали тези актове, стойността, датата, на която е приключило изпълнението, мястото и вида на строителството. Документът се представя в оригинал, свободен текст, свеж печат и подпис от лице с представителни функции.

или

2.1.2.2.1.2. Удостоверения за добро изпълнение, които съдържат стойността, датата, на която е приключило изпълнението, мястото, вида и обема на строителството, както и дали е изпълнено в съответствие с нормативните изисквания. Удостоверенията съдържат и дата и подпис на издателя и данни за контакт. Удостоверенията за добро изпълнение се представят заверени с гриф "Вярно с оригинала", свеж печат и подпис от лице с представителни функции.

или

2.1.2.2.1.3. Копия на документи, удостоверяващи изпълнението, вида и обема на изпълнените строителни дейности. Документите се представят заверени с гриф “Вярно с оригинала”, свеж печат и подпис от лице с представителни функции.

2.1.2.2.2. Списък на техническите лица /ръководен и изпълнителски персонал/, включително на тези, отговарящи за контрола на качеството с посочване на имената, професионалната квалификация (включително: посочване на квалификационна група квалификационна група съгласно “Правилник за безопасност и здраве при работа в електрически уредби на електрически и топлофикационни централи и по електрически мрежи”, съгласно т.5.3. от Техническо задание №14.БПС.ТЗ.20), както и лица притежаващи свидетелства за правоспособност на изпълнителския персонал по заваряване съгласно Наредба № 7/11.10.2002 г. – Ръчно електродъгово заваряване с обмазан електрод. (Загл. Доп. –ДВ, бр. 9 от 03.02.2009 г.) за условията и реда за придобиване и признаване на правоспособност по заваряване.

Документа се подписва от лице с представителни функции и се представя в оригинал.

2.1.2.2.3. Валиден сертификат удостоверяващ съответствието на участника със стандарт за внедрена система за управление на качеството ISO 9001:2008. Документът се представя заверен с гриф “Вярно с оригинала”, свеж печат и подпис от лице с представителни функции.

2.1.3. Декларация за приемане условията в проекта на договор. Декларацията се подписва от лице с представителни функции и се представя в оригинал.

2.1.4. Декларация за видовете работи от предмета на поръчката, които ще се предложат на подизпълнители и съответстващият на тези работи дял в проценти от стойността на обществената поръчка, и предвидените подизпълнители.

Декларацията се подписва задължително от лице с представителни функции и се представя в оригинал.

Документът се изготвя по приложения образец на Декларация към настоящата Публична покана.

2.1.5. Декларация за страна на произход и производител на електрическите табла, включително и на комутационната и защитна апаратура (посочва се производителя и държавата на производителя). Декларацията се подписва задължително от лице с представителни функции и се представя в оригинал;

2.1.6. Надлежно оформен от производителя документ, даващ разрешение за продажба /дистрибуция/ на оборудването, включително и на комутационната и защитна апаратура /в случай, че участникът не е производител/. Документът се представя заверен с гриф “Вярно с оригинала”, подпис и свеж печат от лице с представителни функции

2.1.7. Декларация за извършен оглед на обекта; След запознаване с обекта, се попълва Декларация по образец, която участниците представят заедно със заявлението.

2.1.8. Когато участник доказва съответствието си с изискванията за технически възможности и/или квалификация с възможностите на трети лица, освен документите, определени от възложителя за доказване на съответните възможности, участникът представя доказателства, че при изпълнението на поръчката ще има на разположение ресурсите на третите лица. Трети лица може да бъдат посочените подизпълнители, свързани предприятия и други лица, независимо от правната връзка на участника с тях.

2.1.9. Когато участникът е обединение:

2.1.9.1. Към документите и информацията по т. 2.1. се прилага копие на договора за обединение, а когато в договора не е посочено лицето, което представлява участниците в обединението – и документ, подписан от лицата в обединението, в който се посочва представляващият. Документът/ите се представя/т заверен/и с гриф “Вярно с оригинала”, свеж печат и подпис от лице с представителни функции

2.1.10. Когато участникът е обединение, което не е юридическо лице:

2.1.10.1. Документите по т. 2.1.2.1 се представят от всяко физическо или юридическо лице, включено в обединението.

2.1.10.2. Документите по т. 2.1.2.2. се представят само за лицата, чрез които обединението доказва съответствието с посочените изисквания.

2.2. Техническо предложение:

2.2.1. Работна програма за изпълнение на дейностите, предмет на поръчката, която да включва: пълно описание на организацията на дейностите (обем, последователност, обезпеченост и контрол); разпределението във времето на техническите и човешките ресурси (общ брой работници; бригади и брой членове в бригадата), съобразени с условията за изпълнение на дейностите, техническото задание и количествените сметки; отговорностите и правомощията на участника по време на изпълнението на дейностите; начини и методи на контрол на целия процес.

2.2.2. Концепция (план за действие) за изпълнение на дейностите, която включва описание на организацията за изпълнението на дейностите (обем, последователност, обезпеченост и контрол), разпределение във времето на техническите и човешките ресурси и съобразен с условията за изпълнение, както и задълбочен анализ на дейностите по Техническото задание, отговорностите и правомощията на персонала на участника по време на изпълнението на дейностите, начин и методите на контрол на целия процес и т. н.;

2.2.3. Спецификация на стоките, предмет на поръчката (електрически табла с комутационна и защитна апаратура), която съдържа наименование, тип, марка, описание на вида, характеристиките и др. (по образец)

2.2.4. График за изпълнение на дейностите. Графикът да се изготви без конкретни дати като отразява продължителността на изпълнение на дейностите в календарни дни. Графикът следва да съответства на технологичната последователност, необходима за изпълнение на дейностите, обема и вида на дейностите, описани в количествено-стойностната сметка.

2.2.5. Срок за изпълнение, представен под формата на декларация в свободен текст (в оригинал), подписана от лице с представителни функции.

2.2.6. Гаранционен срок на изпълнените видове работи, представен под формата на декларация в свободен текст (в оригинал), подписана от лице с представителни функции.

2.2.7. Декларация по чл.33, ал. 4 от ЗОП (ако е приложимо).

Забележка: Всяка информация, невключена в декларацията по чл. 33, ал. 4 от ЗОП, подлежи на публикуване в Профила на купувача, съгласно чл. 101г, ал.4 и 101е, ал. 4 от ЗОП, във връзка с 226 от ЗОП.

2.3. Ценовото предложение:

2.3.1. Количествено-стойностна сметка. Участниците трябва да попълнят единична и обща цена (в лв. без ДДС) по всяка позиция върху количествено-стойностната сметка на Възложителя, приложена към публичната покана.

2.3.2. Анализи на единични цени. Участниците трябва да изготвят анализи на единичните цени за всяка позиция от количествено-стойностните сметки. Всеки анализ трябва да е обозначен с номер и наименование на вида СМР, съответстващо на наименованието на позицията от количествената сметка, за която се отнася и да е посочен конкретния шифър или конкретното основание за използваната разходна норма: (източниците на разходни норми могат да бъдат: УСН; ТНС; ЕТНС, СЕК); Анализът на всяка ед. цена да включва необходимите разходи за изпълнението съобразно вида работа от съответната позиция – разходи за труд, допълнителни разходи върху труда, разходи за механизация и допълнителни разходи върху механизацията (ако такава е необходима за изпълнение на съответната работа); материали; доставно-складови разходи за материалите/ и печалба.

2.3.3. Показатели за ценообразуване, систематизирани по вида дейности, които ще се изпълняват по отношение на часовите ставки, а за механизацията, според вида на механизацията.

2.3.4. Да съдържа вида работа, стойността и процентът от общата стойност на всеки от подизпълнителите, в случай че участникът ще използва подизпълнители или е обединение;

2.3.5. В случай, че в Техническото задание се изисква представяне на ПОК, то изготвянето на ПОК не следва да се остойностява като дейност.

2.3.6. Позиции, от количествената сметка на Възложителя, за които няма попълнени стойности или цени при тяхното изпълнение няма да бъдат заплащани от Възложителя и ще бъде считано, че са покрити от другите стойности и цени, посочени в количествената сметка.

2.3.7. Допуснати в офертата технически грешки и пропуски в определянето на цената са

единствено за сметка на участниците.

2.3.8. При допуснати аритметични грешки изразяващи се в несъответствие между единична и обща цена, ще се взема предвид единичната. При несъответствие между изписаната цифром и словом, за вярна се приема изписаната словом.

3. Изисквания към оформянето

3.1. Офертата и всички документи, които са част от нея, следва да бъдат представени в оригинал или да са заверени, когато са ксерокопия, с гриф "вярно с оригинала", свеж печат и подпис на лицето, представляващо участника.

3.2. Документите и данните в офертата се подписват само от лица с представителни функции, назовани в регистрацията или удостоверение за актуално състояние и/или упълномощени за това лица, за което се изисква представяне на нотариално заверено пълномощно за изпълнение на такива функции.

3.3. Офертата се подава на български език. Когато участник в публичната покана е чуждестранно физическо или юридическо лице или техни обединения документът за регистрация се представя в официален превод. Документите и информацията, техническото предложение и ценовото предложение, когато са на чужд език, се представят и в превод.

3.4. В офертата и приложените документи не се допускат никакви вписвания между редовете, изтривания или корекции, освен ако са заверени с подписа на лице с представителни функции и свеж печат.

4. Окомплектоване и подаване на офертата

4.1. Офертата се представя в запечатан, непрозрачен плик от участника или от упълномощен от него представител лично или по пощата с препоръчано писмо с обратна разписка (респ. чрез куриерска служба). Върху плика се посочва наименование на участника, адрес за кореспонденция, телефон и по възможност факс и електронен адрес. На плика се записва "Оферта за възлагане на обществена поръчка чрез публична покана с предмет: "Подмяна на табла 0,4 kV в Машинна зала 2 в цех БПС".

4.2. Офертата се изпраща на адрес: гр. Козлодуй, "АЕЦ Козлодуй" ЕАД, Централно деловодство.

4.3. Участникът е длъжен да обезпечи получаването на офертата на указаното място и срок. Разходите за подаване на офертата е за негова сметка. Рискът от забава или загубване на офертата е за участника.

4.4. Възложителят не се ангажира да съдейства за пристигането на офертата на адреса и в срока, определен от него.

4.5. При приемане на офертата върху плика се отбелязват поредният номер, датата и часът на получаването и посочените данни се записват във входящ регистър, за което на приносителя се издава документ.

4.6. Възложителят не приема за участие в публичната покана и връща незабавно на участниците оферти, които са представени след изтичане на крайния срок или в незапечатан, или плик с нарушена цялост.

5. Получаване, разглеждане и оценка на офертите

5.1. Комисия, назначена със заповед на Зам. Изпълнителния директор на АЕЦ Козлодуй ще разгледа и оцени офертите по ред определен от вътрешни правила.

5.2. Комисията ще извърши оценка на представените оферти съгласно предварително обявения критерий за възлагане "най-ниска цена".

5.3. Участниците ще бъдат информирани писмено за резултатите на посочените в информационния лист координати.

5.4. С определения за изпълнител участник ще бъде сключен писмен договор. При сключване на договор, определеният за изпълнител представя документи за удостоверяване липсата на обстоятелства по чл. 47, ал. 1, т. 1 от ЗОП (освен когато законодателството на държавата, в която е установен, предвижда включването на някое от тези обстоятелства в публичен регистър

или предоставянето им служебно на Възложителя) и декларация за липсата на обстоятелства по чл. 47, ал. 5 от ЗОП в 7 (седем) дневен срок от датата на уведомяването му.

5.5. Договори, които включват дейности, доставки или услуги, които имат отношение към ядрената безопасност, аварийна готовност и/или радиационната защита, влизат в сила от момента на двустранното им подписване, а изпълнението на предмета им започва от датата на утвърждаване на Протокол за проверка на документите от Дирекция “Б и К” на “АЕЦ Козлодуй” ЕАД, съгласно раздел 10 от Общите условия.

6. За всички неуредени въпроси се прилагат разпоредбите на Закона за обществените поръчки и Правилника за прилагането му.

7. Други

Предвид спецификата на предмета на поръчката е необходимо да се извърши оглед на обекта и запознаване със специфичните особености и условия на работа.

Лица за контакт:

Мирослав Влашки - Р-л сектор “Ремонт”, БПС – 0973/72353;

ДОГОВОР

№.....

Днес, год., в гр. Козлодуй между:
 “АЕЦ Козлодуй” ЕАД, гр. Козлодуй, вписано в търговския регистър към Агенция по
 вписванията с ЕИК 106513772, представлявано от –
, наричано по-нататък в Договора **ВЪЗЛОЖИТЕЛ**, от една страна, и
 “.....”, гр., вписано в търговския регистър към Агенция
 по вписванията с ЕИК, представлявано от –,
 наричано по-нататък в Договора **ИЗПЪЛНИТЕЛ**, от друга страна и на основание чл.101е от
 Закона за обществените поръчки и във връзка с утвърден протокол от Заместник изпълнителния
 директор на “АЕЦ Козлодуй” ЕАД от работата на комисията за класиране на офертата и
 определяне на изпълнител на обществената поръчка с предмет: “**Подмяна на табла 0,4 kV в
 Машинна зала 2 в цех БПС**” се сключи настоящият Договор за следното:

1. ПРЕДМЕТ НА ДОГОВОРА

ВЪЗЛОЖИТЕЛЯТ възлага и заплаща, а **ИЗПЪЛНИТЕЛЯТ** приема да извърши
 подмяна на табла 0,4 kV в Машинна зала 2 в цех БПС, съгласно Приложение № 2 – Техническо
 задание № 14.БПС.ТЗ.20, Приложение № 3 – Спецификация на оборудването, Приложение № 4
 – Количествено-стойностна сметка, анализи на единични цени и показатели за ценообразуване,
 Приложение № 5 – Работна програма и концепция и Приложение № 6 – График за изпълнение,
 неразделна част от настоящия договор.

2. ЦЕНА И НАЧИН НА ПЛАЩАНЕ

2.1 Цената на настоящия договор е в размер налв.
 /словом..... / без ДДС и включва:

2.1.1. Цена за СМР съгласно Приложение № 4 –лв.
 /словом..... / без ДДС;

2.1.2. Стойност за непредвидени разходи /до 10% върху стойността по т.2.1.1./ -
лв. /словом..... / без ДДС.

2.2. Единичните цени за изпълнение на възложените видове работи са образувани при
 следните ценови показатели:

2.2.1. Часова ставка

2.2.2. Допълнителни разходи върху труда

2.2.3. Допълнителни разходи върху механизацията

2.2.4. Цени на машиносмените на строителната механизация:

2.2.5. Цени на материали по фактури, съгласно цени на производител или официален
 дистрибутор с % доставно-складови разходи, без материалите на **ВЪЗЛОЖИТЕЛЯ**

2.2.6. Печалба% начислена върху обема СМР, намален с материали на
ВЪЗЛОЖИТЕЛЯ

2.2.7. Разходните норми за труд, материали и механизация съгласно

2.3. Посочените в Приложение № 4 – Количествено-стойностна сметка единични цени са
 твърди и не подлежат на промяна, фиксират се със сключването на договор и остават в сила
 през време на изпълнението на договора.

2.4. В случай на замяна на едни обеми работа с други, ценообразуването на новите видове
 работи е съгласно показателите за ценообразуване в т.2.2 или на базата на показатели за
 изпълнение на сходни работи, съгласно количествено-стойностна сметка, в случай че са указани
 в нея. Разходните норми за труд, материали и механизация са съгласно от т.2.2.7. Количествата
 и видовете СМР се доказват по време на изпълнение на договора на база отчетни документи,

които са двустранно подписани и утвърден от **ВЪЗЛОЖИТЕЛЯ** Констативен протокол, придружен със заменителна таблица.

2.5. **ВЪЗЛОЖИТЕЛЯТ** заплаща цената по т. 2.1. по следния начин:

2.5.1. 90% (деветдесет процента) от стойността по т.2.1.1 поетапно, на база завършени и приети работи, до 30 календарни дни след представяне на Протокол за установяване на натурални видове СМР и оригинална фактура.

2.5.2. 90% (деветдесет процента) от стойността по т.2.1.2 на база завършени и приети работи, до 30 календарни дни след представяне на утвърдения Констативен протокол по т. 2.5.5., двустранно подписани количествена сметка, Протокол за установяване на натурални видове СМР и заплащането им, придружен с анализни цени и оригинална фактура.

2.5.3. Останалите 10% (десет процента) от стойността на подписаните Протоколи за установяване на натурални видове СМР, се заплащат след окончателното изпълнение на всички дейности по договора, включително предаване на екзекутивната документация по т. 5.1.14, срещу представяне на Акт за извършена работа.

2.5.4. Остойността на непредвидените разходи за СМР, които не са предвидени в Приложение № 4 – Количествено-стойностна сметка, анализи на единични цени и показатели за ценообразуване, се извършва съгласно ценовите показатели по т. 2.2. от настоящия договор.

2.5.5. Непредвидени разходи за СМР са разходите, свързани с увеличаване на заложили количества СМР и/или добавяне на нови видове и количества СМР, които не са могли да бъдат предвидени преди сключване на договора. Непредвидените работи се възлагат за изпълнение след като са предварително одобрени от **ВЪЗЛОЖИТЕЛЯ** и е оформен Констативен протокол, утвърден от **ВЪЗЛОЖИТЕЛЯ**.

2.5.6. При необходимост от извършване на непредвидени работи, възникнали след сключването на този договор, **ВЪЗЛОЖИТЕЛЯТ** отразява в заповедната книга на обекта необходимостта от изпълнението на допълнителните количества/ видове СМР.

2.6. Цената по т. 2.1. е пределна и валидна до пълното изпълнение на договора.

2.7. Плащанията по настоящия договор ще бъдат извършвани чрез банков превод в полза на **ИЗПЪЛНИТЕЛЯ** по следните банкови реквизити:

Банка:

IBAN:

BIC:

3. СРОКОВЕ

3.1. Срокът за изпълнение на дейностите е календарни дни, съгласно Приложение № 6 - График за изпълнение, считано от датата на уведомяване на **ИЗПЪЛНИТЕЛЯ** за издаване на протокол за проверка на документите от Дирекция "Б и К".

3.2. Сроковете по отделните етапи на изпълнение са посочени в Приложение № 6 – График за изпълнение. При възникване на необходимост от промяна на срока (за цялостно завършване или на отделен етап) поради изпълнение на непредвидени СМР, **ИЗПЪЛНИТЕЛЯТ** предлага актуализиран график, който след съгласуване и утвърждаване от **ВЪЗЛОЖИТЕЛЯ** става неразделна част от Договора.

3.3. Забавянето на отделни СМР, което няма да доведе до забавяне на предаването на съответния етап, не е основание за носене на отговорност от **ИЗПЪЛНИТЕЛЯ**. Забавата за предаване на отделен етап не удължава срока за цялостното предаване на обекта.

4. ПРАВА И ЗАДЪЛЖЕНИЯ НА ВЪЗЛОЖИТЕЛЯ

4.1. **ВЪЗЛОЖИТЕЛЯТ** се задължава:

4.1.1. В 5 (пет) дневен срок след подписване на договора да предаде на **ИЗПЪЛНИТЕЛЯ** инвестиционния проект/необходимата техническа документация за изпълнение на работите.

4.1.2. Да осигури фронт за работа съобразно съответните условия за непрекъснат или спрял производствен процес, като обезопаси съоръженията съгласно действащите правилници в "АЕЦ Козлодуй" ЕАД.

4.1.3. Да заплати на **ИЗПЪЛНИТЕЛЯ** уговореното възнаграждение за приетата работа съобразно реда и условията на този договор;

4.2. **ВЪЗЛОЖИТЕЛЯТ** има право:

4.2.1. Да замени едни обеми работа с други с констативни протоколи.

4.2.2. Да контролира изпълнението на дейностите на всеки един етап от изпълнението им.

4.2.3. При констатиране на видими дефекти или несъответствия на оборудване и материали с изискваните документи или при липса на такива, при извършване на входящ контрол **ВЪЗЛОЖИТЕЛЯТ** може да не ги приеме или да не приеме строително-монтажните работи, които са изпълнени с тях.

4.2.4. При констатиране на видими дефекти или несъответствия на изпълнените дейности с техническите изисквания и/или Нормативната уредба, **ВЪЗЛОЖИТЕЛЯТ** има право да не приема работите и да прекрати плащанията към **ИЗПЪЛНИТЕЛЯ**, до отстраняване на несъответствията и качествено изпълнение на дейностите.

4.2.5. Предсрочно да прекрати договора, ако стане явно, че **ИЗПЪЛНИТЕЛЯТ** ще пресрочи срока за изпълнение или няма да извърши строително-монтажните работи по уговорения начин или с нужното качество.

5. ПРАВА И ЗАДЪЛЖЕНИЯ НА ИЗПЪЛНИТЕЛЯ

5.1. **ИЗПЪЛНИТЕЛЯТ** се задължава:

5.1.1. Да изпълни качествено възложената му дейност в съответствие с нормите, стандартите и техническите условия, действащи в атомни централи към момента на сключване на настоящия договор и другите действащи в Република България нормативни документи, вътрешни документи на "АЕЦ Козлодуй" ЕАД (инструкции, правилници и др.) и в сроковете, посочени в Приложение № 6 - График за изпълнение.

5.1.2. Да застрахова професионалната си отговорност за вреди, причинени на други участници в строителството и/или на трети лица, вследствие на неправомерни действия или бездействия при или по повод изпълнение на задълженията им в съответствие с категорията на строежа съгласно Наредба №1 от 2003 г. за номенклатурата на видовете строежи, обн. в Държавен вестник, бр.72/2003 г.

5.1.3. Да сключи допълнителна застраховка, покриваща материалните вреди, причинени на **ВЪЗЛОЖИТЕЛЯ**, настъпили през гаранционния срок. Застрахователната полица трябва да бъде представена в петдневен срок след подписване на протокола за приемане на работите, със срок на валидност до изтичане на гаранционния срок. Застрахователната сума следва да е равна на 5 % от стойността на договора.

5.1.4. Да уведомява **ВЪЗЛОЖИТЕЛЯ** за реда на изпълнение на отделните видове работи, като предоставя възможност за контролирането им.

5.1.5. Да опазва от повреди и замърсявания останалите съоръжения на обекта.

5.1.6. Осигуряването на материали, детайли, конструкции, както и всичко друго, необходимо за изпълнение на работите е задължение на **ИЗПЪЛНИТЕЛЯ**.

5.1.7. Да доставя материалите и оборудването, чиято доставка е негово задължение при условие на доставка DDP АЕЦ Козлодуй, съгласно INCOTERMS 2010.

5.1.8. Да извършва входящ контрол на доставките, задължение на **ИЗПЪЛНИТЕЛЯ** в присъствието на упълномощено от **ВЪЗЛОЖИТЕЛЯ** лице, при който се проверяват отсъствието на явни недостатъци, комплектността на стоката и наличието на всички необходими документи. Документите, придружаващи доставката, се представят на български език.

5.1.9. Да осигури изцяло необходимата за строителството механизация.

5.1.10. Да участва в оперативни съвещания, организирани от **ВЪЗЛОЖИТЕЛЯ** във връзка с изпълнението на предмета на договора.

5.1.11. При завършване на всеки етап от възложената задача да уведомява **ВЪЗЛОЖИТЕЛЯ** да прегледа и приеме съответния етап.

5.1.12. Да състави необходимата документация по време на строителството, съгласно Наредба № 3 от 31.07.2003 г. за съставяне на актове и протоколи по време на строителството, други приложими за дейността нормативни документи и/или вътрешни документи на АЕЦ.

5.1.13. Да изготви и предаде в два екземпляра екзекутивната документация след фактическото завършване на строежа съгласно чл. 175 ал. 1 и 2 от ЗУТ.

5.1.14. Да изготвя съгласно изискванията на **ВЪЗЛОЖИТЕЛЯ** и му предостави необходимата отчетна документация за работите в срок до 15 работни дни от окончателното изпълнение на всички дейности по договора

5.1.15. Да предава съоръженията и работните площадки почистени и в добър вид, съгласно изискванията на ПБЗР-ЕУ, ПБР-НУ и НТЕЕЦМ.

5.1.16. Да състави и представи за съгласуване от отговорното лице по договора от страна на **ВЪЗЛОЖИТЕЛЯ** преди допускане до обекта за работа Протокол за оценка на риска при изпълнение на дейността (Приложение № 3) и Споразумителен протокол за осигуряване на здравословни и безопасни условия на труд (Приложение № 3-1) към "Инструкция по качеството за работа на външни организации по сключен договор" ИД № ДБК.КД.ИН.028/07 на "АЕЦ Козлодуй" ЕАД.

5.2. **ИЗПЪЛНИТЕЛЯТ** има право:

5.2.1. На предсрочно изпълнение на предмета на договора, при което стойността му ще остане непроменена.

5.2.2. Да откаже изпълнението на указания на **ВЪЗЛОЖИТЕЛЯ** в случай, че последните са в нарушение на цитираните в този договор нормативи, строителните такива или води до съществено отклонение от поръчката.

6. КАЧЕСТВО, ГАРАНЦИИ И РЕКЛАМАЦИИ

6.1. **ИЗПЪЛНИТЕЛЯТ** гарантира за качеството на вложените материали, които са предмет на негова доставка. Той носи отговорност, ако вложените материали не са с нужното качество и/или влошават качеството на извършените СМР и на обекта като цяло.

6.2. **ВЪЗЛОЖИТЕЛЯТ** носи отговорност за качеството на доставените от него оборудване, резервни части и материали.

6.3. При доказано некачествено изпълнение на възложените работи **ИЗПЪЛНИТЕЛЯТ** отстранява всички забележки за своя сметка, със свои материали и работна ръка. При невъзможност възстановява на **ВЪЗЛОЖИТЕЛЯ** всички направени разходи по отстраняване на забележките, извън санкциите и неустойките, които заплаща по настоящия договор.

6.4. За изпълнената работа се установяват гаранционни срокове както следва:

- за оборудването..... от датата на въвеждане в експлоатация;
- за монтажните работи от датата на въвеждане в експлоатация.

6.5. Рекламации относно качеството на работите **ВЪЗЛОЖИТЕЛЯТ** може да направи в рамките на предвидения гаранционен срок. Той е длъжен в този случай писмено да уведоми **ИЗПЪЛНИТЕЛЯ**. Причините за рекламацията се отразяват в констативен протокол, който се съставя след съвместен оглед и анализ на причините от представители на **ВЪЗЛОЖИТЕЛЯ** и **ИЗПЪЛНИТЕЛЯ**, както и всички изисквания на **ВЪЗЛОЖИТЕЛЯ**, след удовлетворяване на които рекламацията се счита за уредена.

6.6. Ако в рамките на гаранционния срок се установят дефекти, **ИЗПЪЛНИТЕЛЯТ** ги отстранява със свои сили и за своя сметка. Отстраняването на дефектите трябва да се извърши в минимално допустимия технологичен срок, съгласуван с **ВЪЗЛОЖИТЕЛЯ**.

7. НОСЕНЕ НА РИСКА

7.1. Рискът от случайно погиване на или повреждане на извършените СМР, конструкции, материали, строителна техника и др. се носи от **ИЗПЪЛНИТЕЛЯ**.

7.2. **ВЪЗЛОЖИТЕЛЯТ** носи риска от погиване или повреждане на вече приети етапи, съответно СМР, ако погиването не е по вина на **ИЗПЪЛНИТЕЛЯ** и последният не е могъл да ги предотврати.

8. ЗАКЛЮЧИТЕЛНИ РАЗПОРЕДБИ

8.1. Договорът влиза в сила от момента на двустранното му подписване, а срокът за изпълнение на дейностите започва да тече от датата на уведомяване за издаване на протокол за проверка на документите от Дирекция "Б и К".

8.2. **ИЗПЪЛНИТЕЛЯТ** не следва да представя гаранция за изпълнение, съгласно раздел 2 на Приложение № 1 – Общи условия на договора.

8.3. Неразделна част от настоящия договор са следните приложения:

Приложение № 1 – Общи условия на договора;

Приложение № 2 – Техническо задание № 14.БПС.ТЗ.20;

Приложение № 3 – Спецификация на оборудването

Приложение № 4 – Количествено-стойностна сметка, анализи на единични цени и показатели за ценообразуване;

Приложение № 5 – Работна програма и концепция;

Приложение № 6 – График за изпълнение

8.4. Отговорно лице по изпълнението на настоящия договор от страна на **ВЪЗЛОЖИТЕЛ** е , тел.: 0973/7

8.5. Отговорно лице по изпълнението на настоящия договор от страна на **ИЗПЪЛНИТЕЛЯ** е , тел.:

8.6. Настоящият договор е подписан в два еднообразни екземпляра - по един за всяка от страните.

9. ЮРИДИЧЕСКИ АДРЕСИ

ИЗПЪЛНИТЕЛ:

.....

гр.

ул.

тел/факс:

ЕИК

ИН по ЗДДС

E-mail:

ВЪЗЛОЖИТЕЛ:

“АЕЦ Козлодуй” ЕАД

3321 Козлодуй

БЪЛГАРИЯ

тел/факс: 0973/73530; 0973/76027

ЕИК 106513772

ИН по ЗДДС BG 106513772

E-mail: commercial@npp.bg

ИЗПЪЛНИТЕЛ:

.....

ВЪЗЛОЖИТЕЛ:

.....

ОБЩИ УСЛОВИЯ НА ДОГОВОРА

1.	РЕД ЗА ПРИЛАГАНЕ НА ОБЩИТЕ УСЛОВИЯ ПО ДОГОВОР	2
2.	ГАРАНЦИЯ ЗА ИЗПЪЛНЕНИЕ	2
3.	ПРАВА И ЗАДЪЛЖЕНИЯ ПО ДОГОВОРА	2
4.	ПОДИЗПЪЛНИТЕЛИ	2
5.	ОБЕДИНЕНИЯ	3
6.	ДАНЪЦИ И ТАКСИ ЗА ЧУЖДЕСТРАННИ ИЗПЪЛНИТЕЛИ	3
7.	ВХОДНИ ДАННИ И ИНФОРМАЦИЯ ПО ДОГОВОРА	3
8.	УПРАВЛЕНИЕ НА КАЧЕСТВОТО	4
9.	ФИЗИЧЕСКА ЗАЩИТА, СИГУРНОСТ И ДОСТЪП ДО ЗАЩИТЕНАТА ЗОНА	4
10.	ЯДРЕНАТА БЕЗОПАСНОСТ И РАДИАЦИОННА ЗАЩИТА	4
11.	БЕЗОПАСНОСТ НА ТРУДА И ЗДРАВΟΣЛОВНИ УСЛОВИЯ НА ТРУД	5
12.	ПОЖАРНА БЕЗОПАСНОСТ	7
13.	ОДИТИ, ИНСПЕКЦИИ И ПРОВЕРКИ	7
14.	ОПАЗВАНЕ НА ОКОЛНАТА СРЕДА	7
15.	СРОК ЗА ИЗПЪЛНЕНИЕ	8
16.	НЕУСТОЙКИ	8
17.	ПРЕКРАТЯВАНЕ И РАЗВАЛЯНЕ НА ДОГОВОРА	8
18.	НЕПРЕОДОЛИМА СИЛА	9
19.	РЕД ЗА РЕШАВАНЕ НА СПОРОВЕТЕ	9
20.	ОТГОВОРНО ЛИЦЕ ОТ СТРАНА НА ВЪЗЛОЖИТЕЛЯ	9
21.	ОТГОВОРНО ЛИЦЕ ОТ СТРАНА НА ИЗПЪЛНИТЕЛЯ	9
22.	КОМУНИКАЦИЯ МЕЖДУ СТРАНИТЕ	9
23.	ЕЗИК НА ДОГОВОРА	10
24.	ПРОМЕНИ В ДОГОВОРА	10

1. РЕД ЗА ПРИЛАГАНЕ НА ОБЩИТЕ УСЛОВИЯ ПО ДОГОВОР

- 1.1. Общите условия към договора се прилагат за всички договори сключвани от "АЕЦ Козлодуй" ЕАД като **ВЪЗЛОЖИТЕЛ**.
- 1.2. Общите условия са неразделна част от договора и не могат да се разглеждат самостоятелно.
- 1.3. Клаузите, съдържащи се в общите условия по договора, които нямат отношение към предмета на основния договор се считат за неприложими.
- 1.4. Редът за работата на външни организации на площадката на "АЕЦ Козлодуй" ЕАД е съгласно действащата писмена инструкция ДБК.КД.ИН.028 "Инструкция по качество. Работа на външни организации при сключен договор".

2. ГАРАНЦИЯ ЗА ИЗПЪЛНЕНИЕ

- 2.1. **ИЗПЪЛНИТЕЛЯТ** следва да представи при подписване на договора гаранция за изпълнение на договора в размер на 5 % (пет процента) от стойността му - парична сума или неотменима, безусловно платима банкова гаранция със срок на валидност 30 дни по-дълъг от този на договора, която се освобождава не по-късно от 15 работни дни след ефективно изпълнение на предмета на договора, за което **ИЗПЪЛНИТЕЛЯТ** изпраща писмо до **ВЪЗЛОЖИТЕЛЯ** с актуални банкови реквизити.
- 2.2. Когато предметът на договора се изпълнява на етапи, **ВЪЗЛОЖИТЕЛЯТ** включва в специфичните условия клауза за частично освобождаване на гаранцията на изпълнената част от предмета на обществената поръчка.
- 2.3. Гаранцията за изпълнение се задържа от **ВЪЗЛОЖИТЕЛЯ** при неизпълнение на задълженията, поети от **ИЗПЪЛНИТЕЛЯ** по този договор.
- 2.4. **ВЪЗЛОЖИТЕЛЯТ** не дължи лихви за периода през който средствата по т. 2.1. от договора законно са престояли при него.

3. ПРАВА И ЗАДЪЛЖЕНИЯ ПО ДОГОВОРА

- 3.1. Правата и задълженията на страните са регламентирани в договора.
- 3.2. **ИЗПЪЛНИТЕЛЯТ** няма право да прехвърля своите задължения по договора или част от тях на трета страна.

4. ПОДИЗПЪЛНИТЕЛИ

- 4.1. При участие на подизпълнители при изпълнението на предмета на договора, то за тях са валидни всички приложими разпоредби на Закона за обществените поръчки.
- 4.2. **ИЗПЪЛНИТЕЛЯТ** е изцяло и единствено отговорен пред **ВЪЗЛОЖИТЕЛЯ** за изпълнението на договора, включително и за действията на подизпълнителите. **ИЗПЪЛНИТЕЛЯТ** отговаря за действията на подизпълнителите като за свои действия.
- 4.3. **ИЗПЪЛНИТЕЛЯТ** носи отговорност за контрол на качеството на работата и спазване на изискванията за безопасна работа на персонала на подизпълнителите си.
- 4.4. **ИЗПЪЛНИТЕЛЯТ** се задължава да определи компетентни длъжностни лица, които да извършват контрол на работата на подизпълнителите.
- 4.5. Всички условия към изпълнение на договора определени към **ИЗПЪЛНИТЕЛЯ** важат в пълна сила за неговите подизпълнители. Отговорност за осигуряване на това условие от договора носи **ИЗПЪЛНИТЕЛЯ**.
- 4.6. Комуникацията между **ВЪЗЛОЖИТЕЛЯ** и Подизпълнителите по договора се осъществява само чрез **ИЗПЪЛНИТЕЛЯ**.
- 4.7. **ВЪЗЛОЖИТЕЛЯТ** има право да прави инспекции и проверки на работата на площадката и одити на подизпълнители, по реда по който същите се извършват за **ИЗПЪЛНИТЕЛЯ**.

5. ОБЕДИНЕНИЯ

5.1. В случаите, когато **ИЗПЪЛНИТЕЛЯТ** е обединение, всички участници са солидарно отговорни за изпълнението на задълженията по договора.

5.2. Всяко изменение в структурата и участниците в обединението ще се счита за неизпълнение на задълженията на **ИЗПЪЛНИТЕЛЯ**.

6. ДАНЪЦИ ЗА ЧУЖДЕСТРАННИ ИЗПЪЛНИТЕЛИ

6.1. Данък удържан при източника

6.1.1. Ако **ИЗПЪЛНИТЕЛЯТ** е чуждестранно юридическо лице, доходи, които **ИЗПЪЛНИТЕЛЯТ** реализира по Договора, могат да подлежат на облагане с данък при източника, когато за тях са приложими съответните разпоредби от българското данъчно законодателство. В такъв случай **ВЪЗЛОЖИТЕЛЯТ** е задължен да начисли и удържи данъка, да го декларира и внесе от името и за сметка на **ИЗПЪЛНИТЕЛЯ**.

6.1.2. При възникване на данъчното задължение на **ИЗПЪЛНИТЕЛЯ** за доход, свързан с плащане по Договора, **ВЪЗЛОЖИТЕЛЯТ** ще удържи от плащането данъка при източника, изчислен с данъчна основа и данъчна ставка, както са определени в приложимия закон, и ще го внесе в съответната териториална дирекция на Националната агенция за приходите (ТД на НАП) в законовия срок, освен ако за **ИЗПЪЛНИТЕЛЯ** има становище на орган по приходите за наличие на основания за прилагане на СИДДО и той се освобождава от облагане на дохода. Такова удържане и внасяне на данък при източника от плащане по Договора не се счита за неизпълнение на задължението на **ВЪЗЛОЖИТЕЛЯ** да плати договорена цена по условията на Договора.

6.1.3. **ИЗПЪЛНИТЕЛЯТ** може да получи от ТД на НАП удостоверение за внесения данък при източника по подадено от него искане. **ВЪЗЛОЖИТЕЛЯТ** съдейства на **ИЗПЪЛНИТЕЛЯ** с осигуряване на необходимите документи, прилагани към искането, когато са налични при него.

6.2. Прилагане на СИДДО

6.2.1. Когато между Република България и страната на **ИЗПЪЛНИТЕЛЯ** има влязла в сила Спогодба за избягване на двойното данъчно облагане (СИДДО), която предвижда данъчно облекчение за **ИЗПЪЛНИТЕЛЯ** при облагане на неговия доход в Република България, **ИЗПЪЛНИТЕЛЯТ** може да поиска прилагането на СИДДО, като след възникване на данъчното задължение за дохода удостовери основанията за това пред органа по приходите. В такъв случай **ВЪЗЛОЖИТЕЛЯТ** съдейства на **ИЗПЪЛНИТЕЛЯ** с осигуряване на необходимите документи, прилагани към искането за прилагане на СИДДО, когато са налични при него или в правомощията му да ги издаде.

7. ВХОДНИ ДАННИ И ИНФОРМАЦИЯ ПО ДОГОВОРА

7.1. **ВЪЗЛОЖИТЕЛЯТ** е длъжен да представи на **ИЗПЪЛНИТЕЛЯ** необходимите входни данни за изпълнение на дейностите по договора.

7.2. Входни данни могат да бъдат съществуващи документи и данни в "АЕЦ Козлодуй" и се предават във вида, в който са налични.

7.3. **ВЪЗЛОЖИТЕЛЯТ** има право да предава необходимите входни данни на хартиен и електронен носител.

7.4. **ИЗПЪЛНИТЕЛЯТ** няма право, без предварителното писмено съгласие на **ВЪЗЛОЖИТЕЛЯ**, да използва документ или информация за цели различни от изпълнението на договора за срока на действие на този договор и до 5 (пет) години след приключването му.

7.5. **ИЗПЪЛНИТЕЛЯТ** се задължава да не предоставя на трети физически или юридически лица информацията по т.7.4.

8. УПРАВЛЕНИЕ НА КАЧЕСТВОТО

8.1. **ИЗПЪЛНИТЕЛЯТ** е длъжен да изпълни възложената му дейност в съответствие с изискванията на собствената си система по качество с отчитане изискванията на **ВЪЗЛОЖИТЕЛЯ**.

8.2. Ако в Техническото задание се изисква Програма за осигуряване на качеството (План по качеството) за изпълнение на дейността по договора и/или План за контрол на качеството, в срок от 20 работни дни след сключването на договора **ИЗПЪЛНИТЕЛЯТ** разработва, изискваните документи по указания на “АЕЦ Козлодуй” ЕАД.

8.3. Всички документи, собственост на **ИЗПЪЛНИТЕЛЯ**, които са цитирани в Програмата или за осигуряване на качеството (Плана по качеството), могат да бъдат изисквани при необходимост от **ВЪЗЛОЖИТЕЛЯ** за преглед и оценка, с оглед идентифициране на методиката и/или технологията, по която ще се извършват дейности.

8.4. Несъответствията по доставките и дейностите, предмет на договора се регистрират, идентифицират и управляват по реда за контрол на несъответствията, определен от “АЕЦ Козлодуй” ЕАД.

8.5. Програмите за осигуряване на качеството (Планове по качеството) и Планове за контрол на качеството се изготвят, съгласуват от упълномощен персонал на “АЕЦ Козлодуй” ЕАД, утвърждават и разпространяват преди стартиране на дейностите, включени в тях.

8.6. Програмата за осигуряване на качеството (Плана по качеството) на **ИЗПЪЛНИТЕЛЯ** става неразделна част от договора.

9. ФИЗИЧЕСКА ЗАЩИТА, СИГУРНОСТ И ДОСТЪП ДО ЗАЩИТЕНАТА ЗОНА

9.1. **ВЪЗЛОЖИТЕЛЯТ** се задължава да осигури достъп на персонал на **ИЗПЪЛНИТЕЛЯ** при изпълнението на задълженията им по настоящия договор, съгласно Инstrukция за пропускателен режим в “АЕЦ Козлодуй” ЕАД № УС.ФЗ.ИН 015.

9.2. **ИЗПЪЛНИТЕЛЯТ** трябва да изготви и предаде на **ВЪЗЛОЖИТЕЛЯ** необходимата документация за достъп на персонала по изпълнение на договора до защитената зона на “АЕЦ Козлодуй” ЕАД, съгласно ДБК.КД.ИН.028.

9.3. При неизпълнение на предходната точка от договора ще бъде отказан достъп на персонала на **ИЗПЪЛНИТЕЛЯ** в защитената зона на “АЕЦ Козлодуй” ЕАД.

9.4. Когато за изпълнение на задълженията по този договор **ИЗПЪЛНИТЕЛЯТ** ще използва транспортни средства, той се задължава при въвеждането им в защитената зона на “АЕЦ Козлодуй” ЕАД да представя Протокол за извършена проверка на конкретното МПС, с изричен запис в него, че то няма да бъде пряко или косвено източник на неправомерни действия, съгласно Наредба за осигуряване на физическата защита на ядрените съоръжения, ядрения материал и радиоактивните вещества, Приета с ПМС № 224 от 25.08.2004 г., обн., ДВ, бр. 77 от 3.09.2004 г.

9.5. Протокол за извършената проверка се оформя за всяко МПС, при всеки отделен случай и се подписва от Ръководителя или упълномощено за това длъжностно лице на **ИЗПЪЛНИТЕЛЯ** и водача на транспортното средство.

9.6. При неизпълнение на предходната точка от договора ще бъде отказан достъп на транспортните средства на **ИЗПЪЛНИТЕЛЯ** в защитената зона на “АЕЦ Козлодуй” ЕАД.

9.7. **ИЗПЪЛНИТЕЛЯТ** се задължава да обезпечи преминаване проверка за надеждност на персонала, който ще работи на площадката на “АЕЦ Козлодуй” ЕАД, съгласно чл. чл.40, т.2 от Правилника за прилагане на Закона за Държавна агенция “Национална сигурност”.

10. ЯДРЕНАТА БЕЗОПАСНОСТ И РАДИАЦИОННА ЗАЩИТА

10.1. За договори, които включват дейности, доставки или услуги, които имат отношение към ядрената безопасност, радиационната защита, аварийната готовност и/или физическата защита, се изисква от **ИЗПЪЛНИТЕЛЯ** да представи необходимите документи за проверка от Дирекция “Б и К” на “АЕЦ Козлодуй” ЕАД в обем и срок, съгласно ДБК.КД.ИН.028.

10.2. Договори, които имат отношение към ядрената безопасност, радиационната защита, аварийната готовност и/или физическата защита влизат в сила от момента на двустранното им подписване, а изпълнението на предмета на договора започва от датата на утвърждаване на Протокол за проверка на документите от Дирекция “Б и К” на “АЕЦ Козлодуй” ЕАД. Сроковете, определени в договора, започват да се отчитат от датата на уведомяване на **ИЗПЪЛНИТЕЛЯ** за утвърдения протокол за проверка на документите.

10.3. В случаите, когато дейността, предмет на конкретен договор с външна организация е свързана с реализацията на техническо решение, за което се изисква разрешение съгласно ЗБИЯЕ, изпълнението на дейностите по договора започва след издаване на разрешение за техническото решение от АЯР. В случай, че АЯР изиска допълнителни документи, **ИЗПЪЛНИТЕЛЯТ** е длъжен да ги представи в посочените срокове.

10.4. Дейностите по оборудване, имащо отношение към безопасността се извършват спрямо писмени процедури, технологии и методологии.

10.5. **ИЗПЪЛНИТЕЛЯТ** се задължава да обезпечи запознаване на персонала, който ще работи на площадката на “АЕЦ Козлодуй” ЕАД, с общите изисквания за действия при авария в АЕЦ, да спазва процедурите при ликвидация на авария.

10.6. Персоналът на **ИЗПЪЛНИТЕЛЯ** и неговите подизпълнители, включително чуждестранни фирми, които изпълняват дейности в зоните със строг режим на площадката на “АЕЦ Козлодуй” ЕАД са длъжни да спазват изискванията на:

- “Инструкция за радиационна защита в АЕЦ Козлодуй ЕАД, ЕП-2”, идент. № 30.ОБ.00.РБ.01;

- “Инструкция по радиационна защита в ХОГ на “АЕЦ Козлодуй” ЕАД”, идент. № ХОГ.ИРЗ.01;

- “Инструкция по качество. Работа на външни организации при сключен договор”, идент. № ДБК.КД.ИН.028.

10.7. **ИЗПЪЛНИТЕЛЯТ** носи отговорност за безопасността на труда и дозовото натоварване на персонала, който командирова за работа в “АЕЦ Козлодуй” ЕАД за изпълнение на дейността по договора.

10.8. **ИЗПЪЛНИТЕЛЯТ** определя отговорно лице по радиационна защита в организацията със заповед.

10.9. При необходимост от извършване на дейности в зона строг режим (ЗСР) задължително се извършва измерване на цялостната активност на персонала на **ИЗПЪЛНИТЕЛЯ**, включително за лица работещи по граждански договор и представители на чуждестранни организации, преди започване и след завършване на работата по съответния договор на ВО.

10.10. За работа в ЗСР, **ВЪЗЛОЖИТЕЛЯТ** осигурява на **ИЗПЪЛНИТЕЛЯ** за своя сметка специално работно облекло, лични предпазни средства, дозиметричен контрол и др. съгласно изискванията на Наредба № 32 от 07.11.2005 г. за условията и реда за извършване на дозиметричен контрол на лицата, работещи с източници на йонизиращи лъчения.

10.11. **ВЪЗЛОЖИТЕЛЯТ** информира периодично **ИЗПЪЛНИТЕЛЯ** за полученото дозово натоварване на персонала, съгл. чл. 122 ал. 3 на Наредба за радиационна защита при дейности с източници на йонизиращи лъчения. **ИЗПЪЛНИТЕЛЯТ** предоставя данни за дозовото натоварване на персонала си преди първоначалното допускане до работа.

11. БЕЗОПАСНОСТ НА ТРУДА И ЗДРАВΟΣЛОВНИ УСЛОВИЯ НА ТРУД

11.1. От гледна точка на техническата безопасност, командирваният персонал на **ИЗПЪЛНИТЕЛЯ** и неговите подизпълнители, включително чуждестранни фирми, условно се приравнява (с изключение на правото за издаване на наряди и допускане до работа) към персонала на “АЕЦ Козлодуй” ЕАД и е длъжен да спазва изискванията на:

- „Правилник за безопасност при работа в неелектрически уредби на електрически и топлофикационни централи и по топлопреносни мрежи и хидротехнически съоръжения”

- „Правилник за безопасност и здраве при работа в електрически уредби на електрически и топлофикационни централи и по електрически мрежи”

11.2. **ИЗПЪЛНИТЕЛЯТ** определя отговорно лице по безопасност на труда в организацията със заповед.

11.3. **ВЪЗЛОЖИТЕЛЯТ** се задължава да осигури фронт за работа съобразно съответните условия за непрекъснат или спрян производствен процес, като обезопаси съоръженията съгласно действащите правилници в АЕЦ и открие наряди за допуск до работа.

11.4. Издаването на наряди за работа, допускане до работа, контрол на дейността на ВО, относно изискванията на техническата документация, закриване на нарядите и приемане на работното място, контрола и отчитане на дозовото натоварване на персонала и др. се извършват според определения ред в съответното структурно звено, по чието оборудване/на чиято територия се работи.

11.5. **ВЪЗЛОЖИТЕЛЯТ** се задължава да осигури инструктиране на външния персонал, според изискванията на НАРЕДБА № РД-07-2 от 16.12.2009г. за условията и реда за провеждането на периодично обучение и инструктаж на работниците и служителите по правилата за осигуряване на здравословни и безопасни условия на труд по цитираните в т.11.1 Правилници и в съответствие с мястото и конкретните условия на работа, която групата или част от нея ще извършва.

11.6. **ИЗПЪЛНИТЕЛЯТ** се задължава да обезпечи обучение и изпити на персонала, който ще работи на площадката на “АЕЦ Козлодуй” ЕАД, по “Въведение в АЕЦ” и “Радиационна защита” в УТЦ на “АЕЦ Козлодуй” ЕАД и съгласно НАРЕДБА за условията и реда за придобиване на професионална квалификация и за реда за издаване на лицензии за специализирано обучение и на удостоверения за правоспособност за използване на ядрената енергия.

11.7. **ИЗПЪЛНИТЕЛЯТ** се задължава да спазва всички ограничения и забрани, за изпращане и допускане до работа на лица и бригади, които са предвидени в правилниците по безопасност на труда. Да извърши правилен подбор при съставяне списъка на ръководния и изпълнителски персонал, който ще изпълнява работата по сключения договор, по отношение на професионална квалификация и тази по безопасността на труда.

11.8. **ВЪЗЛОЖИТЕЛЯТ** се задължава да определи длъжностното лице (или лица), които да приемат външния персонал на **ИЗПЪЛНИТЕЛЯ**, да изискат и извършат проверка на всички предвидени в правилниците документи, включително и удостоверенията за притежаване квалификационна група по безопасност на труда.

11.9. Отговорният ръководител и (или) изпълнителят на работа приемат всяко работно място от допускащия, като проверяват изпълнението на техническите мероприятия за обезопасяване, както и тяхната дейност.

11.10. Ръководителите на **ИЗПЪЛНИТЕЛЯ** постоянно упражняват контрол за спазване на правилниците по безопасност на труда от членовете на групата и да предприемат мерки за отстраняване на нарушенията.

11.11. **ИЗПЪЛНИТЕЛЯТ** се задължава да уведомява писмено **ВЪЗЛОЖИТЕЛЯ** за предприетите мерки по дадени от него предложения-искания за санкциониране на лица, допуснали нарушения по изискванията на безопасността на труда.

11.12. **ИЗПЪЛНИТЕЛЯТ** се задължава да изпълнява писмените разпореждания на упълномощените длъжностни лица от **ВЪЗЛОЖИТЕЛЯ** при констатирани нарушения на технологичната дисциплина и правилата за безопасна работа.

11.13. В случай на трудова злополука с лице наето от **ИЗПЪЛНИТЕЛЯ**, ръководителят на групата уведомява ръководството на фирмата – **ИЗПЪЛНИТЕЛ** и сектор “Техническа безопасност” на “АЕЦ Козлодуй” ЕАД, след което предприема мерки и оказва съдействие на компетентните органи, за изясняване на обстоятелствата и причините за злополуката.

11.14. **ИЗПЪЛНИТЕЛЯТ** се задължава да спазва действащите в АЕЦ нормативни документи и правилници по отношение на ЗБУТ, ПАБ съгласно действащите норми за ремонти и СМР.

11.15. **ИЗПЪЛНИТЕЛЯТ** се задължава да спазва законовите изисквания за опазване на околната среда по време на строителството и след приключването му, в гаранционния срок.

11.16. **ИЗПЪЛНИТЕЛЯТ** осигурява здравословни и безопасни условия на труд, съгласно изискванията на нормативните документи по охрана на труда.

11.17. При необходимост **ИЗПЪЛНИТЕЛЯТ** организира изпълнението на ремонтните дейности при непрекъснат режим на работа, с цел спазване срока на ремонта на съответния блок или друга технологична необходимост.

11.18. **ИЗПЪЛНИТЕЛЯТ** осигурява спазване на Наредба № 2 от 22.03.2004 г. за минималните изисквания за здравословни и безопасни условия на труд при извършване на строителни и монтажни работи на територията на обектите на “АЕЦ Козлодуй” ЕАД.

11.19. Всички санкции, наложени от компетентните органи за нарушенията или за щети нанесени от лица, наети от **ИЗПЪЛНИТЕЛЯ** (включително подизпълнителите му) са за сметка на **ИЗПЪЛНИТЕЛЯ**.

12. ПОЖАРНА БЕЗОПАСНОСТ

12.1. При изпълнение на огневи работи Ръководителят и персонала на ВО изпълняващ дейности по договор с “АЕЦ Козлодуй” ЕАД, е задължен да спазва изискванията на нормативно-техническите документи по пожарна безопасност:

- Наредба № Из-2377 от 15.09.2011 г. за правилата и нормите за пожарна безопасност при експлоатация на обектите;

- Правила за пожарна и аварийна безопасност в “АЕЦ Козлодуй” ЕАД, идент. № ДОД.ПБ.ПБ.307;

12.2. При изпълнение на огневи работи, **ИЗПЪЛНИТЕЛЯТ** подготвя Списък на лицата, имащи право да бъдат ръководители на огневи работи.

13. ОДИТИ, ИНСПЕКЦИИ И ПРОВЕРКИ

13.1. **ИЗПЪЛНИТЕЛЯТ** поема ангажимент да допусне и окаже съдействие на упълномощени представители на **ВЪЗЛОЖИТЕЛЯ** за извършване на одит по качеството по реда на утвърдени правила на **ВЪЗЛОЖИТЕЛЯ**. Иницирането на одит може да стане по желание на **ВЪЗЛОЖИТЕЛЯ** и писмено известяване на **ИЗПЪЛНИТЕЛЯ**.

13.2. **ВЪЗЛОЖИТЕЛЯТ** носи отговорност за неразпространение на информацията, станала достъпна по време на извършване на одита.

13.3. **ВЪЗЛОЖИТЕЛЯТ** има право да осъществява контрол по изпълнението на този договор, стига да не възпрепятства работата на **ИЗПЪЛНИТЕЛЯ** и да не нарушава оперативната му самостоятелност.

13.4. **ИЗПЪЛНИТЕЛЯТ** се задължава да предостави достъп до строителни и монтажни площадки, документация и персонал на лицата, упълномощени от **ВЪЗЛОЖИТЕЛЯ** да изпълняват контрол и инспекции.

13.5. **ИЗПЪЛНИТЕЛЯТ** е длъжен да позволи на **ВЪЗЛОЖИТЕЛЯ** или на посочено от **ВЪЗЛОЖИТЕЛЯ** лице, да прави проверки на отчетната документация, съставена при изпълнение на договора, включително и да се правят копия на документите.

14. ОПАЗВАНЕ НА ОКОЛНАТА СРЕДА

14.1. **ИЗПЪЛНИТЕЛЯТ** е длъжен да спазва изискванията за опазване на околната среда по време на изпълнението на предмета на договора и след приключването му, съобразно Закона за управление на отпадъците.

14.2. **ИЗПЪЛНИТЕЛЯТ** е длъжен да извози отпадъците от площадката на “АЕЦ Козлодуй” ЕАД и да осигури тяхното депониране при спазване на изискванията на националното законодателство и вътрешните изисквания на **ВЪЗЛОЖИТЕЛЯ**.

14.3. При изпълнение на дейности, които засягат зелените площи и/или дълготрайната растителност на площадката на “АЕЦ Козлодуй” ЕАД, **ИЗПЪЛНИТЕЛЯТ** е длъжен за своя сметка да възстанови тревните площи и насажденията, съгласувано със съответните отговорни звена на **ВЪЗЛОЖИТЕЛЯ**.

15. СРОК ЗА ИЗПЪЛНЕНИЕ

15.1. Когато по обективни причини от производствен или друг характер, произтичащи от естеството и спецификата на основния предмет на дейност на **ВЪЗЛОЖИТЕЛЯ**, той не е в състояние да осигури условия за изпълнение на предмета договора, изпълнението спира до отпадане на съответните причини за това, като **ВЪЗЛОЖИТЕЛЯТ** може да удължи срока на договора с периода на забавата.

16. НЕУСТОЙКИ

16.1. В случай на неспазване на сроковете по раздел 3 от основния договор **ИЗПЪЛНИТЕЛЯТ** дължи неустойка в размер на 0.5% (половин процент) върху стойността на забавеното изпълнение за всеки ден закъснение, но не повече от 10% (десет процента) от стойността на дължимото плащане.

16.2. В случай на забавено плащане по раздел 2 от основния договор **ВЪЗЛОЖИТЕЛЯТ** заплаща неустойка в размер на 0.5% (половин процент) върху стойността на забавеното плащане за всеки ден закъснение, но не повече от 10% (десет процента) от стойността на дължимото плащане.

16.3. При виновно неизпълнение на задълженията по договора, с изключение на случаите по т.16.1. и 16.2. неизправната страна дължи на изправната неустойка в размер на 10% (десет) върху стойността на договора.

16.4. За действително претърпени вреди в размер по-голям от размера на уговорените неустойки, заинтересованата страна може да търси обезщетение в пълен размер по общия гражданскоправен ред.

16.5. За всяко констатирано от **ВЪЗЛОЖИТЕЛЯ** нарушение на разпоредбите на раздел 11 и 12 от Общите условия на договора, както и на инструкции, правилници, получен инструктаж за работа в "АЕЦ Козлодуй" ЕАД и поддържане на чистотата на работната площадка от страна на наети лица от **ИЗПЪЛНИТЕЛЯ**, последният заплаща на **ВЪЗЛОЖИТЕЛЯ** неустойка в размер на 200 лв. за всяко нарушение. Неустойките се налагат при наличие на протокол от звено "Контрол на производствената дейност" или от длъжностните лица на **ВЪЗЛОЖИТЕЛЯ**, допускащи до работа.

16.6. При три или повече нарушения по т. 16.5, **ВЪЗЛОЖИТЕЛЯТ** може да наложи на **ИЗПЪЛНИТЕЛЯ** санкция, в размер на 5 % (пет процента) от стойността на договора.

17. ПРЕКРАТЯВАНЕ И РАЗВАЛЯНЕ НА ДОГОВОРА

17.1. Двете страни имат право да прекратят договора по взаимно съгласие изразено в двустранен протокол.

17.2. Всяка от страните може да прекрати договора с 30 (тридесет) дневно писмено предизвестие, отправено до другата страна.

17.3. Договорът може да бъде прекратен по искане на всяка от двете страни при настъпване на обстоятелства по Раздел 18 от общите условия на договора. В този случай страните подписват двустранен протокол за оформяне на отношенията между тях.

17.4. Договорът може да бъде развален чрез 15 (петнадесет) дневно писмено предизвестие от изправната страна до неизправната в случай на неизпълнение на поетите с договора задължения.

17.5. **ВЪЗЛОЖИТЕЛЯТ** може да прекрати договора, ако в резултат на непредвидени обстоятелства, не е в състояние да изпълни своите задължения. В тези случаи **ВЪЗЛОЖИТЕЛЯТ** заплаща на **ИЗПЪЛНИТЕЛЯ** действително изпълнените и приети дейности по договора, без да дължи обезщетение за претърпени вреди и /или пропуснати ползи.

17.6. **ВЪЗЛОЖИТЕЛЯТ** може да развали договора и да поиска заплащане на неустойка по т.16.1, но не повече от сумата определена в раздел 2 на договора, в случай че

ИЗПЪЛНИТЕЛЯТ не започне работа по договора повече от 30 дни след датата за начало на изпълнението.

17.7. При отказ за издаване на протокол за проверка на документите от Дирекция "Б и К" двете страни не си дължат обезщетения и неустойки и договора се прекратява.

18. НЕПРЕОДОЛИМА СИЛА

18.1. В случай, че някоя от страните не може да изпълни задълженията си по този договор поради непредвидено или непредотвратимо събитие от извънреден характер възникнало след сключване на договора, което пречатства неговото изпълнение, тя е длъжна в 3-дневен срок писмено да уведоми другата страна за това. Това събитие следва да бъде потвърдено от БТПП, в противен случай страната не може да се позове на непреодолима сила.

18.2. Докато трае непреодолимата сила, изпълнението на задълженията и свързаните с тях насрещни задължения се спира и срокът на договора се удължава с времето, през което е била налице непреодолимата сила.

18.3. Когато непреодолимата сила продължи повече от 30 (тридесет) дни, всяка от страните може да поиска договора да бъде прекратен.

19. РЕД ЗА РЕШАВАНЕ НА СПОРОВЕТЕ

19.1. Всички спорни въпроси, произлизащи от настоящия договор или при изпълнението му, ще се решават чрез преговори между двете страни. В случай, че спорните въпроси не могат да бъдат решени чрез преговори, същите ще бъдат решавани съгласно Българското законодателство (ЗОП, ЗЗД, ТЗ, ГПК и др.)

19.2. В случай на спор между страните при тълкуването на настоящия договор, трябва да се спазва следния ред на приоритет на документите:

- Договорът, подписан от страните;
- Общи условия на договора;
- Техническа оферта на **ИЗПЪЛНИТЕЛЯ**
- Техническо задание /техническа спецификация на **ВЪЗЛОЖИТЕЛЯ**;
- Предлагана цена;

20. ОТГОВОРНО ЛИЦЕ ОТ СТРАНА НА ВЪЗЛОЖИТЕЛЯ

20.1. **ВЪЗЛОЖИТЕЛЯТ** е длъжен да определи отговорно лице по изпълнението на договора. Отговорното лице представя **ВЪЗЛОЖИТЕЛЯ** и организира работата по договора от страна на **ВЪЗЛОЖИТЕЛЯ**.

20.2. **ВЪЗЛОЖИТЕЛЯТ** има право да смени отговорното лице по всяко време на изпълнение на договора. **ИЗПЪЛНИТЕЛЯТ** се уведомява писмено за предприетата промяна.

21. ОТГОВОРНО ЛИЦЕ ОТ СТРАНА НА ИЗПЪЛНИТЕЛЯ

21.1. **ИЗПЪЛНИТЕЛЯТ** е длъжен да определи отговорно лице по изпълнението на договора. Отговорното лице представя **ИЗПЪЛНИТЕЛЯТ** и организира работата по договора от страна на **ИЗПЪЛНИТЕЛЯТ**.

21.2. **ИЗПЪЛНИТЕЛЯТ** има право да смени отговорното лице по всяко време на изпълнение на договора. **ВЪЗЛОЖИТЕЛЯТ** се уведомява писмено за предприетата промяна.

22. КОМУНИКАЦИЯ МЕЖДУ СТРАНИТЕ

22.1. Комуникацията между страните се води само между определените отговорни лица чрез референта по договора. Когато дадено съобщение трябва да достигне до друго лице, участващо в изпълнението от страна на **ВЪЗЛОЖИТЕЛЯ** или от страна на **ИЗПЪЛНИТЕЛЯ**, това се осъществява чрез отговорните лица по договора.

22.2. Всички съобщения, предизвестия и нареждания, свързани с изпълнението на договора и разменени между **ВЪЗЛОЖИТЕЛЯ** и **ИЗПЪЛНИТЕЛЯ** са валидни, когато са изпратени в писмена форма – лично, чрез електронна поща, телефакс или куриер, срещу потвърждение от приемащата страна.

22.3. Валидните адреси, факс номера и електронна поща на страните се посочват в договора. В случай, че това не е посочено в договора, за валидни адрес и факс номер на **ВЪЗЛОЖИТЕЛЯ** се считат, посочените в документацията за участие в процедурата за възлагане на обществена поръчка, а на **ИЗПЪЛНИТЕЛЯ** – посочените в неговата оферта.

22.4. Между страните се допуска неформална комуникация по телефона с оглед улесняване на работата. Неформалната комуникация няма юридическа стойност и не се счита за официално приета.

22.5. Комуникацията с чуждестранни **ИЗПЪЛНИТЕЛИ** се осъществява на български език. Осигуряването на превод на документите на български език е за сметка на **ИЗПЪЛНИТЕЛЯ**.

22.6. Всяка от страните има право да изиска първоначална среща при стартиране на договора с цел уточняване на изискванията към изпълнение на договора, целите на **ВЪЗЛОЖИТЕЛЯ**, критериите за оценка на изпълнението на договора и планиране, изпълнение и производство, които трябва да извърши **ИЗПЪЛНИТЕЛЯ**.

22.7. Когато в хода на изпълнение на работата по договора възникнат обстоятелства, изискващи съставянето на двустранно подписан констативен протокол, заинтересованата страна отправя до другата мотивирана покана с обозначено място, дата и час на срещата. Уведомената страна е длъжна да отговори в три дневен срок след уведомяването (за дата на уведомяването се счита датата на входящия номер).

23. ЕЗИК НА ДОГОВОРА

23.1. Договор с български **ИЗПЪЛНИТЕЛИ** се подписва на български език в 2 еднообразни екземпляра.

23.2. С чуждестранни **ИЗПЪЛНИТЕЛИ**, договора се подписва на български език и на друг език, ако това е упоменато в договора. При противоречие на текстовете на различните езици, валиден е българският текст, освен ако не е определено друго в договора.

24. ПРОМЕНИ В ДОГОВОРА

24.1. Страните по договор за обществена поръчка могат да го променят или допълват само в предвидените в Закона за обществените поръчки случаи.

ИЗПЪЛНИТЕЛ:

.....

гр.....

ул.

тел/факс:

E-mail:

ЕИК:

ИН по ЗДДС: BG

ВЪЗЛОЖИТЕЛ:

"АЕЦ Козлодуй" ЕАД

3321 Козлодуй

БЪЛГАРИЯ

тел/факс: 0973/73530; 0973/76027

E-mail: commercial@npp.bg

ЕИК: 106513772

ИН по ЗДДС: BG 106513772

ИЗПЪЛНИТЕЛ:

.....

.....

ВЪЗЛОЖИТЕЛ:

.....

.....

ДЕКЛАРАЦИЯ

по чл. 33, ал. 4 от ЗОП

от Участник в публична покана с предмет:

“Подмяна на табла 0,4 kV в Машинна зала 2 в цех БПС”

Долуподписаният /-ната/ _____
с ЕГН _____, притежаващ лична карта № _____, издадена на _____
от МВР, гр. _____, адрес: _____,
представляващ _____ в качеството си на _____
_____ със седалище _____ и адрес
на управление: _____, тел./факс: _____,
вписано в търговския регистър към Агенцията по вписванията с ЕИК № _____,
ИН по ЗДДС № _____

ДЕКЛАРИРАМ, ЧЕ:

Следната предоставена, във връзка с горесцитираната обществена поръчка информация има конфиденциален характер :

1..... на основание
2..... на основание
3..... на основание , представлява
техническа/търговска тайна.

(описва се всяка информация от техническото предложение за изпълнение на поръчката, която според участника има конфиденциален характер, както и правното основание, въз основа на което същата се квалифицира като конфиденциална)

Същите да бъдат считани за конфиденциални, да бъдат пазени като такива, както и да не бъдат предоставяни или разгласявани на трети страни, с изключение на случаите в които, същите са изискани от Държавни органи.

Възложителят няма право да разкрива информация, предоставена му от кандидати и участници посочена от тях като конфиденциална по отношение на технически или търговски тайни, с изключение на случаите в които информацията е съгласно чл. 44 от ЗОП.

Известно ми е, че при деклариране на неверни данни нося наказателна отговорност по чл.313 от НК.

_____ г.

Декларатор: _____

Забележка: Декларацията се подава от лицата по чл. 47, ал. 4 от ЗОП

ДЕКЛАРАЦИЯ

по чл. 56, ал. 1, т. 12 от ЗОП

във връзка с участие в публична покана с предмет:

“Подмяна на табла 0,4 kV в Машинна зала 2 в цех БПС”

Долуподписаният /-ната/ _____
с ЕГН _____, притежаващ лична карта № _____, издадена на _____
от МВР, гр. _____, адрес: _____,
представляващ _____ в качеството си на _____
_____ със седалище _____ и адрес
на управление: _____, тел./факс: _____,
вписано в търговския регистър към Агенцията по вписванията с ЕИК № _____,
ИН по ЗДДС № _____

ДЕКЛАРИРАМ, ЧЕ:

Приемам условията в специфичните и общите условия на проекта на договор, приложен към документацията за участие в процедурата.

_____ г

Декларатор: _____

Забележка: Декларацията се подава от лицата по чл. 47, ал. 4 от ЗОП.

ДЕКЛАРАЦИЯ
за видовете работи от предмета на поръчката, които ще се предложат на
подизпълнители

от участник в публична покана с предмет:

“Подмяна на табла 0,4 kV в Машинна зала 2 в цех БПС”

Долуподписаният /-ната/ _____
с ЕГН _____, притежаващ лична карта № _____, издадена на _____
от МВР, гр. _____, адрес: _____,
представляващ _____ в качеството си на _____
_____ със седалище _____ и адрес
на управление: _____, тел./факс: _____,
вписано в търговския регистър при _____ съд по ф.д. № _____ / _____ г.
ЕИК _____ и ИН по ЗДДС _____

ДЕКЛАРИРАМ, ЧЕ:

Няма да предлага на подизпълнители видове работи от предмета на обществената поръчка/Ще предлага на подизпълнител/и следните видове работи*:

I. Видове работи от предмета на поръчката:.....
.....
със съответстващия им дял в % от стойността на обществената поръчка (.....%) на следния подизпълнител:
(наименование на подизпълнителя съгласно регистрацията на му)

II. Видове работи от предмета на поръчката:.....
.....
със съответстващия им дял в % от стойността на обществената поръчка (.....%) на следния подизпълнител:
(наименование на подизпълнителя съгласно регистрацията на му)

III. Видове работи от предмета на поръчката:.....
.....
със съответстващия им дял в % от стойността на обществената поръчка (.....%) на следния подизпълнител:
(наименование на подизпълнителя съгласно регистрацията на му)

..... Г

Декларатор:

*Невярното се зачертава.

ДЕКЛАРАЦИЯ

за извършен оглед и запознаване с обекта
във връзка с участие публична покана с предмет:
"Подмяна на табла 0,4 kV в Машинна зала 2 в цех БПС "

Долуподписаният /-ната/ _____
с ЕГН _____, притежаващ лична карта № _____, издадена на _____
от МВР, гр. _____, адрес: _____,
представляващ _____ в качеството си на _____
със седалище _____ и адрес
на управление: _____, тел./факс: _____,
вписано в търговския регистър към Агенцията по вписванията с ЕИК _____
(ф.д. № _____ / _____ г. при _____ съд), ИН по ЗДДС № _____

ДЕКЛАРИРАМ,

Че

1. Аз и/или упълномощени от мен лица сме/са се запознали с обекта .
.....
2. При изпълнението на дейностите ако бъдем избрани за Изпълнител на обществената поръчка, ще спазваме действащите закони и нормативни актове в страната, свързани с изискванията по безопасност и хигиена на труда, пожарна безопасност и опазване на околната среда.
3. Ще спазим срокът за изпълнение на договора посочен в работната програма и документацията за участие в процедурата.

_____ г

Декларатор: _____

Извършил огледа и запознаване
с обекта, представител на "АЕЦ Козлодуй" ЕАД

(фамилия, длъжност, подпис)

Забележка: Декларацията се подава от лицата по чл. 47, ал. 4 от ЗОП.

ИНФОРМАЦИОНЕН ЛИСТ ЗА УЧАСТНИКА

Наименование на Участника:	<i>Посочете точното наименование на дружеството, според съдебната регистрация</i>
Седалище по регистрация:	<i>Посочете държавата и адрес на седалището на участника</i>
Точен адрес за кореспонденция	<i>Посочете улица, град, пощенски код, държава</i>
Лице за контакти	<i>Посочете име, фамилия и длъжност</i>
Телефонен номер	<i>Посочете код на населеното място и телефонен номер</i>
Факс номер	<i>Посочете код на населеното място и номер на факс</i>
Електронен адрес	
Интернет адрес	
Правен статус	<i>Посочете търговското дружество или обединения или друга правна форма, дата на учредяване или номера и датата на вписване и къде</i>
ИН по ЗДДС № и държава на данъчна регистрация съгласно данъчната декларация	<i>Посочете номер по ЗДДС и наименованието на държавата, например: България.....</i>
ИН/ЕИК	
Банкови реквизити	<i>Банка: IBAN: BIC:</i>
Предмет на поръчката	<i>Посочете наименование на поръчката (трябва да съвпада с наименованието, дадено от Възложителя)</i>
Номер на поръчката	<i>Посочете номер на поръчката от Регистъра/Портала за обществени поръчки</i>
Дата на изготвяне на офертата	<i>Посочете дата: дата, месец, година; Напр. 13 август 2014г.</i>

До: (Наименование на Възложителя)

ПОДПИС и ПЕЧАТ:

_____ (име и Фамилия)

_____ (дата)

_____ (длъжност на управляващия/представяващия Участника)

_____ (наименование на Участника)