



“АЕЦ КОЗЛОДУЙ” ЕАД, гр.Козлодуй

ОДОБРЯВАМ,
ИЗПЪЛНИТЕЛЕН ДИРЕКТОР




ДИМИТЪР АНГЕЛОВ

ДОКУМЕНТАЦИЯ

за участие в договаряне с обявление с предмет:

**“Определяне на действителните сили на налягане в налягателните
снопове тип 55 Ф15,5 използвайки метод чрез отлепване на Блок 5 и Блок 6
на "АЕЦ Козлодуй" ЕАД ”**

гр. Козлодуй 2015 г.

С Ъ Д Ъ Р Ж А Н И Е

на документация за участие в процедура на договаряне с обявление
с предмет: **“Определяне на действителните сили на налягане в напрегателните снопове
тип 55 Ф15,5 използвайки метод чрез отлепване на Блок 5 и Блок 6 на "АЕЦ Козлодуй"
ЕАД”**

Част	Наименование	Брой Страници
1	Решение за откриване на процедура	4
2	Обявление за обществената поръчка	11
3	Техническо задание № ХТС-188/04.11.2014г.	11
4	Количествена сметка (за остойносттаване)	2
5	Образец на оферта	4
6	Указания за подготовка на заявлението и офертата	6
7	Проект на договор	16
7.1	Специфични условия на договора	6
7.2	Общи условия на договора	10
8	Образец на Декларация по чл.33, ал.4 от ЗОП	1
9	Образец на Декларация по чл.47, ал.9 от ЗОП	2
10	Образец на декларация по чл.56, ал.1, т.6 от ЗОП	1
11	Образец на декларация по чл.56, ал.1, т.8 от ЗОП	1
12	Образец на декларация по чл.56, ал.1, т.12 от ЗОП	1
13	Образец на декларация за подаване на оферта	1
14	Образец на декларация за запознаване с “Екзекутивна работна технология за монтаж и налягане на снопове 55 Ф15,2”	1
15	Образец на информационен лист	1



АГЕНЦИЯ ПО ОБЩЕСТВЕНИ ПОРЪЧКИ
1000 София, ул. Лега 4
факс: 940 7078
e-mail: rop@aop.bg, e-rop@aop.bg
интернет адрес: <http://www.aop.bg>

РЕШЕНИЕ

Проект на решение

Решение за публикуване

Номер: ЗОП-Р- 19 от 22/01/2015 дд/мм/гггг

А) за откриване на процедура

Б) за промяна

В) за прекратяване на процедура за възлагане на обществена поръчка

Обектът на обществената поръчка е по:

чл. 3, ал. 1 от ЗОП

чл. 3, ал. 2 от ЗОП

Съгласен съм АОП да изпрати данните, необходими за публикуване на Обявление за допълнителна информация, информация за незавършена процедура или CORRIGENDUM, до Официален вестник на ЕС в съответствие с Общите условия за използване на услугата Електронен подател

ДЕЛОВОДНА ИНФОРМАЦИЯ

Деловодна информация

Партида на възложителя: 00353

Поделение: _____

Изходящ номер: ЗОП-Р- 19 от дата 22/01/2015

Коментар на възложителя:

19 - 644136

РАЗДЕЛ I: ВЪЗЛОЖИТЕЛ

по чл. 7, т. 1-4 от ЗОП (класически)

по чл. 7, т. 5 или 6 от ЗОП (секторен)

I.1) Наименование и адрес

Официално наименование

"АЕЦ Козлодуй" ЕАД

Адрес

3321, гр. Козлодуй

Град

Козлодуй

Пощенски код

3321

Държава

Република
България

За контакти

отдел "Обществени поръчки", У-ние
"Търговско"

Телефон

0973 74185

Лице за контакт

Траян Йорданов

Електронна поща

TIYordanov@npp.bg

Факс

0973 72441

Интернет адрес/и (когато е приложимо)

Адрес на възложителя:

www.kznpp.org

Адрес на профила на купувача:

[http://www.kznpp.org/index.php?](http://www.kznpp.org/index.php?lang=bg&p=actuality&pl=communally_orders&psub=com_procedures&id=2163)

[lang=bg&p=actuality&pl=communally_orders&psub=com_procedures&id=2163](http://www.kznpp.org/index.php?lang=bg&p=actuality&pl=communally_orders&psub=com_procedures&id=2163)

&page=0&view_offset=&offers_per_page=

I.2) Вид на възложителя и основна дейност/и:

(попълва се от възложители по чл.7, т.1-4 от ЗОП)

- | | |
|--|--|
| <input type="checkbox"/> Министерство или друг държавен орган, включително техни регионални или местни подразделения | <input type="checkbox"/> Обществени услуги |
| <input type="checkbox"/> Национална агенция/служба | <input type="checkbox"/> Отбрана |
| <input type="checkbox"/> Регионален или местен орган | <input type="checkbox"/> Обществен ред и сигурност |
| <input type="checkbox"/> Регионална или местна агенция/служба | <input type="checkbox"/> Околна среда |
| <input type="checkbox"/> Публичноправна организация | <input type="checkbox"/> Икономическа и финансова дейност |
| <input type="checkbox"/> Европейска институция/агенция или международна организация | <input type="checkbox"/> Здравеопазване |
| <input type="checkbox"/> Друго (моля, уточнете): _____ | <input type="checkbox"/> Настаняване/жилищно строителство и места за отдих и култура |
| | <input type="checkbox"/> Социална закрила |
| | <input type="checkbox"/> Отдих, култура и религия |
| | <input type="checkbox"/> Образование |
| | <input type="checkbox"/> Друго (моля, уточнете): _____ |

I.3) Основна дейност/и на възложителя, свързана/и с:

(попълва се от възложител по чл. 7, т.5 или 6 от ЗОП)

- | | |
|--|---|
| <input type="checkbox"/> Производство, пренос и разпределение на природен газ и топлинна енергия | <input type="checkbox"/> Пощенски услуги |
| <input checked="" type="checkbox"/> Електрическа енергия | <input type="checkbox"/> Железопътни услуги |
| <input type="checkbox"/> Търсене, проучване или добив на природен газ или нефт | <input type="checkbox"/> Градски железопътни, трамвайни, тролейбусни или автобусни услуги |
| <input type="checkbox"/> Търсене, проучване или добив на въглища или други твърди горива | <input type="checkbox"/> Пристанищни дейности |
| <input type="checkbox"/> Вода | <input type="checkbox"/> Летищни дейности |

A) ЗА ОТКРИВАНЕ НА ПРОЦЕДУРА ЗА ВЪЗЛАГАНЕ НА ОБЩЕСТВЕНА ПОРЪЧКА**II: ОТКРИВАНЕ****ОТКРИВАМ**

- процедура за възлагане на обществена поръчка
 конкурс за проект
 процедура за създаване на система за предварителен подбор

II.1) Вид на процедурата

- | | | |
|--|---|--------------------------|
| Попълва се от възложител по чл.7, т.1-4 от ЗОП | | |
| Открита процедура | <input type="checkbox"/> Ускорена на договаряне с обявление | <input type="checkbox"/> |
| Ограничена процедура | <input type="checkbox"/> Договаряне без обявление | <input type="checkbox"/> |
| Ускорена ограничена процедура | <input type="checkbox"/> Конкурс за проект - открит | <input type="checkbox"/> |
| Състезателен диалог | <input type="checkbox"/> Конкурс за проект - ограничен | <input type="checkbox"/> |
| Договаряне с обявление | <input type="checkbox"/> | |

- | | | |
|--|---|--------------------------|
| Попълва се от възложител по чл.7, т.5 или 6 от ЗОП | | |
| Открита процедура | <input type="checkbox"/> Договаряне без обявление | <input type="checkbox"/> |
| Ограничена процедура | <input type="checkbox"/> Конкурс за проект - открит | <input type="checkbox"/> |
| Договаряне с обявление | <input checked="" type="checkbox"/> Конкурс за проект - ограничен | <input type="checkbox"/> |

III: ПРАВНО ОСНОВАНИЕ

- | | | |
|--|---|--------------------------|
| Попълва се от възложител по чл.7, т.1-4 от ЗОП | | |
| Чл. 16, ал. 8 от ЗОП | <input type="checkbox"/> Чл. 84, т. ____, във вр. с чл. 86 ал. 3 от ЗОП | <input type="checkbox"/> |
| Чл. 16, ал. 8, във вр. с чл. 76 ал. 3 от ЗОП | <input type="checkbox"/> Чл. 90, ал.1, т. ____, от ЗОП | <input type="checkbox"/> |
| Чл. 83а, ал. 1 от ЗОП | <input type="checkbox"/> Чл. 94, ал. 2 от ЗОП | <input type="checkbox"/> |
| Чл. 84, т. ____, от ЗОП | <input type="checkbox"/> Чл. 119в, ал. 3, т. ____, от ЗОП | <input type="checkbox"/> |
| Попълва се от възложител по чл.7, т.5 или 6 от ЗОП | | |
| Чл. 103, ал. 1 от ЗОП | <input checked="" type="checkbox"/> Чл. 105, ал. 1 от ЗОП | <input type="checkbox"/> |

Чл. 103, ал. 2, т. ___ от ЗОП	<input type="checkbox"/> Чл. 105, ал. 1, във връзка с чл. 103, ал.1 от ЗОП	<input type="checkbox"/>
Чл. 94, ал. 2 от ЗОП	<input type="checkbox"/> Чл. 119в, ал. 3, т. ___ от ЗОП	<input type="checkbox"/>
точка: _____		

IV: ОБЕКТ НА ПОРЪЧКАТА

Строителство
 Доставки
 Услуги

IV.1) Описание на предмета на поръчката / на потребностите при състезателен диалог / на конкурса за проект

Определяне на действителните сили на налягане в напрегателните снопове тип 55 Ф15,5 използвайки метод чрез отлепване на Блок 5 и Блок 6 на "АЕЦ Козлодуй" ЕАД

(Когато основният предмет на поръчката/конкурса съдържа допълнителни предмети, те трябва да бъдат описани в това поле)

IV.2) Зелена обществена поръчка

IV.2.1) Поръчката е "зелена", съгласно обхвата на Националния план за действие за насърчаване на зелените обществени поръчки: Да Не

IV.2.1.1) Продуктова група

<input type="checkbox"/> Копирна и графична хартия	<input type="checkbox"/> Климатици
<input type="checkbox"/> Офис ИТ оборудване	<input type="checkbox"/> Почистващи продукти и услуги
<input type="checkbox"/> Офис осветление	<input type="checkbox"/> Конвенционални транспортни средства и услуги, свързани с тях
<input type="checkbox"/> Улично осветление	<input type="checkbox"/> Електрически превозни средства и системи за зареждане

IV.2.1.2) "Зелените" критерии присъстват във:

Техническата спецификация	_____ (брой)
Критериите за подбор по чл. 25, ал. 2, т. 6 от ЗОП	_____ (брой)
Показателите за оценка на офертите	_____ (брой)
Изискванията при изпълнение на договора (клаузи в проектодоговора)	_____ (брой)

IV.2.2) Поръчката е "зелена" извън обхвата на Националния план за действие (Моля, посочете екокритериите в полето за друга информация) Да Не

V: МОТИВИ

V.1) Мотиви за избора на процедура

Възложителите по чл. 7, т. 5 и 6 вземат решение за възлагане на обществени поръчки чрез открита процедура, ограничена процедура и процедура на договаряне с обявление винаги, когато не са налице условията за провеждане на процедура на договаряне без обявление. (Кратко описание на фактическите обстоятелства, които обуславят избора на съответната процедура)

V.2) Лица, до които се изпраща поканата за участие в процедура на договаряне без обявление по реда на ЗОП (когато е приложимо)

V.3) Настоящата процедура е свързана с процедура за възлагане на обществена поръчка или конкурс за проект, която е (когато е приложимо):

открита с решение № _____ от дата _____ дд/мм/гггг
 публикувана в Регистъра на обществените поръчки под уникален № _____

(nnnnn-yyyy-xxxx)			
Допълнителната/повторната услуга или строителство е (когато е приложимо):			
	без ДДС	с ДДС	Стойност на ДДС (в %)
на обща стойност _____	Валута: <input type="checkbox"/>	<input type="checkbox"/>	_____

VI: ОДОБРЯВАМ

- обявлението и документацията за участие
 обявлението и описателния документ
 поканата за обществена поръчка
 поканата за обществена поръчка и документацията
 обявлението и конкурсната програма
 обявлението

VII: ОБЖАЛВАНЕ

VII.1) Орган, който отговаря за процедурите по обжалване		
Официално наименование Комисия за защита на конкуренцията		
Адрес бул. Витоша 18		
Град София	Пощенски код 1000	Държава Република България
		Телефон 02 9884070
Електронна поща срсadmin@срс.bg	Факс 02 9807315	
Интернет адрес (URL): www.срс.bg		

VII.2) Срок за подаване на жалби: съгласно чл.120 от ЗОП**VIII: ДРУГА ИНФОРМАЦИЯ (когато е приложимо)**

IX: ДАТА на изпращане на настоящото решение

Дата: 22/01/2015 дд/мм/гггг

Възложител:**Трите имена:**

/подпис и печат/

Димитър Костадинов Ангелов

Длъжност:

Изпълнителен Директор



Иван Тодоров Ангелов

22.01.2015



АГЕНЦИЯ ПО ОБЩЕСТВЕНИ ПОРЪЧКИ
 1000 София, ул. Лефеве 4
 факс: 940 7078
 e-mail: rop@aop.bg , e-rop@aop.bg
 интернет адрес: http://www.aop.bg

**ОБЯВЛЕНИЕ ЗА ОБЩЕСТВЕНА ПОРЪЧКА ОТ ВЪЗЛОЖИТЕЛ ПО ЧЛ.7, Т.5
ИЛИ 6 от ЗОП**

- Проект на обявление
 Обявление за публикуване

ДЕЛОВОДНА ИНФОРМАЦИЯ

Деловодна информация	
Партида на възложителя: 00353	
Поделение: _____	
Изходящ номер: ЗОП-О-22	от дата 22/01/2015
Коментар на възложителя: <i>ИД - 644138</i>	

РАЗДЕЛ I: ВЪЗЛОЖИТЕЛ

I.1) Наименование, адреси и лица за контакт:		
Официално наименование "АЕЦ Козлодуй" ЕАД		
Адрес 3321, гр. Козлодуй		
Град Козлодуй	Пощенски код 3321	Държава България
За контакти Отдел "Обществени поръчки", у- ние "Търговско"	Телефон 0973 74185	
Лице за контакти Траян Йорданов		
Електронна поща TIYordanov@npp.bg	Факс 0973 72441	
Интернет адрес/и (когато е приложимо) Адрес на възложителя (URL): www.kznpp.org Адрес на профила на купувача (URL): http://www.kznpp.org/index.php?lang=bg&p=actuality&pl=communally_orders&psub=com_procedures&id=2163&page=0&view_offset=&offers_per_page=		
Допълнителна информация може да бъде получена на: <input checked="" type="checkbox"/> Съгласно I.1) <input type="checkbox"/> Друго: моля, попълнете Приложение А.1		
Документация (спецификации и допълнителни документи) (включително документи за динамична система за доставки) може да бъде получена на: <input checked="" type="checkbox"/> Съгласно I.1) <input type="checkbox"/> Друго: моля, попълнете Приложение А.II		
Оферти или заявления за участие трябва да бъдат изпратени на: <input checked="" type="checkbox"/> Съгласно I.1) <input type="checkbox"/> Друго: моля, попълнете Приложение А.III		

I.2) Основна/и дейност/и на възложителя, свързана/и с:

- Производство, пренос и разпределение на природен газ и топлинна енергия
- Електрическа енергия
- Търсене, проучване или добив на природен газ или нефт
- Търсене, проучване или добив на въглища или други твърди горива
- Вода
- Пощенски услуги
- Железопътни услуги
- Градски железопътни, трамвайни, тролейбусни или автобусни услуги
- Пристанищни дейности
- Летищни дейности

РАЗДЕЛ II: ОБЕКТ НА ОБЩЕСТВЕНАТА ПОРЪЧКА**II.1) Описание****II.1.1) Наименование на поръчката, дадено от възложителя:**

Определяне на действителните сили на напрегане в напрегателните снопове тип 55 Ф15,5 използвайки метод чрез отлепване на Блок 5 и Блок 6 на "АЕЦ Козлодуй" ЕАД

II.1.2) Обект на поръчката и място на изпълнение на строителството, доставката или услугата (Изберете само една категория — строителство, доставки или услуги, която съответства на конкретния предмет на вашата поръчка или покупка/и)

<input checked="" type="checkbox"/> (а) Строителство	<input type="checkbox"/> (б) Доставки	<input type="checkbox"/> (в) Услуги
<input type="checkbox"/> Изграждане <input type="checkbox"/> Проектиране и изпълнение <input checked="" type="checkbox"/> Изпълнение с каквито и да е средства на строителство, съответстващо на изискванията, определени от възложителите	<input type="checkbox"/> Покупка <input type="checkbox"/> Лизинг <input type="checkbox"/> Наем <input type="checkbox"/> Покупка на изплащане <input type="checkbox"/> Комбинация от изброените	Категория услуга No (Относно категориите услуги 1-27, моля вижте Приложения 2 и 3 от ЗОП)
Място на изпълнение на строителството "АЕЦ Козлодуй" ЕАД код NUTS: BG313	Място на изпълнение на доставката код NUTS:	Място на изпълнение на услугата код NUTS:

II.1.3) Настоящото обявление е за

- Възлагане на обществена поръчка
- Създаване на динамична система за доставки (ДСД)
- Сключване на рамково споразумение

II.1.4) Информация относно рамково споразумение (когато е приложимо)

- Рамково споразумение с няколко изпълнители
- Рамково споразумение с един изпълнител

Брой: _____ или (когато е приложимо)
 максимален брой _____ на участниците в
 предвиденото рамково споразумение

Срок на рамковото споразумение:

Срок в години: _____ или в месеци: _____

Прогнозна стойност на поръчките за целия срок на рамковото споразумение (когато е приложимо):

Прогнозна стойност без ДДС (в цифри): _____ Валута:
 или от: _____ до _____ Валута:

Честота на поръчките, които ще бъдат възложени (ако е известно):

II.1.5) Кратко описание на поръчката:

Определяне на действителните сили на налягане в напрегателните снопове тип 55 Ф15,5 използвайки метод чрез отлепване на Блок 5 и Блок 6 на "АЕЦ Козлодуй" ЕАД

Във връзка с изтичане срока на действие на Лицензии за експлоатация на блок 5 и блок 6 на АЕЦ "Козлодуй", в Дружеството са инициирани дейности по подновяване на лицензиите на двата блока съответно през 2017 и 2019г. и осигуряване на дългосрочната им експлоатация.

Основни цели – да бъде обосновано удължаването на срока на експлоатация, след изпълнение на мерките, включително изпълнение на мярката за определяне на действителните сили на налягане в напрегателните снопове тип 55 Ф15,5 използвайки метод чрез отлепване (lift off test) за представителен брой снопове (предлагат се 20% преди удължаване на срока на експлоатация). Определянето на готовността на напрегателните снопове да поддържат здравината на строителните конструкции на реакторно отделение трябва да се представи като компонент от актуализацията на Отчета по анализ на безопасността (ОАБ) на 5 и 6 блок. Този отчет е необходим с оглед прелицензирането и е поставен като условие в лицензиите за експлоатация на блок 5 и блок 6 на АЕЦ "Козлодуй".

II.1.6) Код съгласно Общия терминологичен речник (CPV)

	Осн. код	Доп. код (когато е приложимо)
Осн. предмет	45442100	
Доп. предмети	45200000	

II.1.7) Поръчката е предмет на Споразумението за държавни поръчки (GPA) на Световната търговска организация Да Не

II.1.8) Обособени позиции (за информацията относно обособените позиции използвайте Приложение Б толкова пъти, колкото е броят на обособените позиции) Да Не

Ако да, оферти трябва да бъдат подадени (отбележете само едно):

само за една обособена позиция за една или повече обособени позиции за всички обособени позиции

II.1.9) Ще бъдат приемани варианти Да Не

II.2) Количество или обем на поръчката

II.2.1) Общо количество или обем (включително всички обособени позиции и опции, когато е приложимо)

Предметът на поръчката обхваща:

-Определяне на усилието в напрегателните снопове 55Ф15,2 В7, чрез директен контрол (с налягане до отлепване на гайката);
-оглед на всички напрегателни снопове, като се следи за състоянието на защитната смазка и състоянието на анкерните елементи – анкерен винт с гайка, блок-котва и триделни клинове;
-почистване и боядисване на анкерните корита, защитните капаци на коритата и защитните капаци на блок-котвите.

Обемът, видът на работите и количествата са посочени в Техническо задание № ХТС-188/04.11.2014г.

Документацията и техническото задание се намират в профила на купувача, на посочения в т.І.1 по горе интернет адрес.

Прогнозна стойност, без ДДС (когато е приложимо)

(в цифри): 390000 Валута: BGN или от: _____ до _____ Валута:	
II.2.2) Опции (когато е приложимо)	Да <input type="checkbox"/> Не <input checked="" type="checkbox"/>
Ако да, описание на тези опции:	
Опции се предвижда да се използват:	
след: _____ месеца или: _____ дни от сключване на договора (ако е известно)	
Брой на възможните повторения (ако има такива): _____ или: между _____ и _____	
В случай на повторение прогнозен график (ако е известно):	
след: _____ месеца или : _____ дни от сключване на договора	

II.3) Срок на договора или краен срок за изпълнение на поръчката

Срок на изпълнение в месеци: _____ или дни 365 (от сключване на договора)
или
начална дата _____ дд/мм/гггг
крайна дата на изпълнението _____ дд/мм/гггг

РАЗДЕЛ III: ЮРИДИЧЕСКА, ИКОНОМИЧЕСКА, ФИНАНСОВА И ТЕХНИЧЕСКА ИНФОРМАЦИЯ**III.1) Условия, свързани с изпълнението на поръчката**

III.1.1) Изискуеми депозити и гаранции:	
Не се изискват	
III.1.2) Условия и начин на финансиране и плащане и/или препратка към съответните разпоредби, които ги уреждат:	
ВЪЗЛОЖИТЕЛЯТ заплаща цената по следния начин:	
1. 90% (деветдесет процента) от стойността на количествено-стойностните сметки – поетапно, на база завършени и приети работи за всеки от обектите предмет на поръчката, до 30 календарни дни след представяне на Протокол за установяване на натурални видове СМР и оригинална фактура	
2. 90% (деветдесет процента) от стойността на непредвидени разходи на база завършени и приети работи, до 30 календарни дни след представяне на утвърдения Констативен протокол, двустранно подписани количествена сметка, Протокол за установяване на натурални видове СМР и заплащането им придружен с анализни цени и оригинална фактура.	
2.5.3. Останалите 10% (десет процента) от стойността на подписаните Протоколи за установяване на натурални видове СМР, се заплащат след окончателното изпълнение на всички дейности по договора, включително предаване на екзекутивната документация, срещу представяне на Акт за извършена работа.	
III.1.3) Изискване за създаване на юридическо лице, когато участникът, определен за изпълнител, е обединение на физически и/или юридически лица (когато е приложимо):	
не	
III.1.4) Други особени условия (когато е приложимо)	Да <input checked="" type="checkbox"/> Не <input type="checkbox"/>
Ако да, опишете ги:	
I. Гаранционните срокове на изпълнените видове монтажни работи, съоръжения и обекти не могат да бъдат по-малки от регламентираните минимални гаранционни срокове съгласно Наредба	

№ 2 от 31.07.2003 г. за въвеждане в експлоатация на строежите в Република България и минимални гаранционни срокове за изпълнени строителни и монтажни работи, съоръжения и строителни обекти (изд. от министъра на регионалното развитие и благоустройството);

II. Срокът за извършване на дейностите трябва да е в рамките на срока за първия планов годишен ремонт на съответния енергоблок след сключване на договора

III.. При изготвяне на заявлението, кандидатите да имат предвид, че изпълнителите по договорите сключват договор за подизпълнение с подизпълнителите, посочени в заявлението. В съответствие с чл.45а, ал.2 от ЗОП Изпълнителите нямат право да:

1. сключват договор за подизпълнение с лице, за което е налице обстоятелство по чл. 47, ал. 1 или 5;

2. възлагат изпълнението на една или повече от дейностите, включени в предмета на обществената поръчка, на лица, които не са подизпълнители;

3. заменят посочен в офертата подизпълнител, освен когато:

а) за предложени подизпълнител е налице или възникне обстоятелство по чл. 47, ал. 1 или 5;

б) предложени подизпълнител престане да отговаря на нормативно изискване за изпълнение на една или повече от дейностите, включени в предмета на договора за подизпълнение;

в) договорът за подизпълнение е прекратен по вина на подизпълнителя, включително в случаите по ал. 6.

В срок до три дни от сключването на договор за подизпълнение или на допълнително споразумение към него, или на договор, с който се заменя посочен в офертата подизпълнител, изпълнителят изпраща оригинален екземпляр от договора или допълнителното споразумение на възложителя заедно с доказателства, че не е нарушена забраната по чл.45а, ал. 2 от ЗОП.

III.2) Условия за участие

III.2.1) Изисквания към кандидатите или участниците, включително за вписването им в професионални или търговски регистри:

Изискуеми документи и информация:

1. Списък на документите и информацията, съдържащи се в заявлението

2. Представяне на кандидата, което включва:

2.1. Единен идентификационен код по чл. 23 от Закона за търговския регистър, БУЛСТАТ и/или друга идентифицираща информация в съответствие със законодателството на държавата, в която кандидатът е установен, както и адрес, включително електронен, за кореспонденция при провеждането на процедурата.

2.2. Декларация по чл. 47, ал. 9 от ЗОП за отсъствие на обстоятелствата по чл. 47, ал. 1, ал. 2, т. 2а и ал. 5 от ЗОП. В декларацията се включва и информацията относно публичните регистри, в които се съдържат посочените обстоятелства, или компетентния орган, който съгласно законодателството на държавата, в която кандидатът е установен, е длъжен да предоставя информацията за тези обстоятелства служебно на възложителя.

2.3. Доказателства за упражняване на професионална дейност по чл. 49, ал. 1 и 2 от ЗОП:

2.3.1. Удостоверение за вписване в Централен професионален регистър на строителя за III група, I категория

Забележка: В случай, че не е представено Удостоверение за вписване в Централен професионален регистър на строителя, кандидата представя информация относно публичните регистри, в които се съдържат посочените обстоятелства, или компетентния орган, който съгласно законодателството на държавата, в която кандидатът е установен, е длъжен да предоставя информация за тези обстоятелства служебно на възложителя.

3. Доказателства за техническите възможности и/или квалификация по чл. 51 от ЗОП, посочени от възложителя в обявлението за обществена поръчка:

4. Декларация за липса на свързаност с друг кандидат в съответствие с чл. 55, ал. 7 от ЗОП, както и за липса на обстоятелство по чл. 8, ал. 8, т. 2 от ЗОП.

5. Декларация за видовете работи от предмета на поръчката, които ще се предложат на подизпълнители и съответстващият на тези работи дял в проценти от стойността на обществената поръчка, и предвидените подизпълнители в съответствие с чл. 56, ал. 1, т. 8 от ЗОП.

6. Декларация от подизпълнителя за съгласие да участва като такъв при изпълнението на обществената поръчка.

7. Декларация за запознаване с "Екзекутивна работна технология за монтаж и налягане на снопове 55 ф15,2"

8. Декларация за приемане на условията в проекта на договор.

9. Декларация за подаване на оферта.

Възложителят отстранява от участие кандидати, за които са налице обстоятелствата по чл. 47, ал. 1, ал. 2, т. 2а и ал. 5 от ЗОП.

III.2.2) Икономически и финансови възможности

Изискуеми документи и информация (когато е приложимо):

Няма изисквания

III.2.3) Технически възможности

Изискуеми документи и информация (когато е приложимо):

МИНИМАЛНИ ИЗИСКВАНИЯ:

1. Минимални изисквания:

1.1. Кандидатите да имат опит в изпълнението на такива или подобни обекти през последните 5 години.

1.2. Кандидатите да разполагат с персонал /ръководен и изпълнителски персонал в т.ч. кранист, текелажник и др./, притежаващ съответната квалификация съобразно типа дейност, която ще изпълнява.

Персоналът да притежава съответните квалификационни групи по техника на безопасност, съгласно правилниците по ТБ (ПБРЗ-ЕУ и ПБР-НУ).

Кандидатите да разполагат с кадрови ресурси, притежаващи 4 (5) квалификационна група, съгласно "Правилник за безопасност и здраве при работа в електрически уредби на електрически и топлофикационни централи и по електрически мрежи" и 5 квалификационна група, съгласно "Правилник за безопасност при работа в неелектрически уредби на електрически и топлофикационни централи и по топло преносни мрежи и хидротехнически съоръжения".

1.3. Кандидатите да имат изградена система за управление на качеството, сертифицирана съгласно ISO 9001/2008, с област на приложение, покриваща дейностите, включени в предмета на поръчката

ИЗИСКУЕМИ ДОКУМЕНТИ:

1. Списък на строителството и услугите, изпълнени през последните 5 години, считано от датата на подаване на заявлението.

За строителството, което е еднакво или сходно с предмета на поръчката, и:

1.1. Посочване на публичните регистри, в които се съдържа информация за актовете за въвеждане на строежите в експлоатация, която информация включва данни за компетентните органи, които са издали тези актове, стойността, датата, на която е приключило изпълнението, мястото и вида на строителството.

или

1.2. Удостоверения за добро изпълнение, които съдържат стойността, датата, на която е приключило изпълнението, мястото, вида и обема на строителството, както и дали е изпълнено в съответствие с нормативните изисквания. Удостоверенията съдържат и дата и подпис на издателя и данни за контакт.

или

1.3. Копия на документи, удостоверяващи изпълнението, вида и обема на изпълнените строителни дейности.

2. Списък на техническите лица, включително на тези, отговарящи за контрола на качеството с посочване на имената, професионалната квалификация (включително: посочване на квалификационна група квалификационна група съгласно "Правилник за безопасност и здраве при работа в електрически уредби на електрически и топлофикационни централи и по електрически мрежи"; квалификационна група съгласно "Правилник за безопасност при работа в неелектрически уредби на електрически и топлофикационни централи и по топло преносни мрежи и хидротехнически съоръжения" и квалификацията им съобразно изискванията на т. 1.2 по-горе от обявлението посочените минимални изисквания) и професионалния им опит.

3. Сертификат, удостоверяващ съответствието на кандидата със стандарт за системи за управление на качеството ISO 9001:2008, с област на приложение, покриваща дейностите по предмета на поръчката.

III.2.4) Запазени поръчки (когато е приложимо)Да Не

Поръчката е ограничена до кандидати - специализирани предприятия или кооперации на лица с увреждания

Изпълнението на поръчката е ограничено до програми за защита на заетостта на лица с увреждания

III.3) Специфични условия при обществени поръчки за услуги**III.3.1) За изпълнението на услугата се изисква определена професия**Да Не

Ако да, посочете съответните нормативни разпоредби:

III.3.2) Юридическите лица трябва да посочат имената и професионалната квалификация на персонала си, отговорен за изпълнението на услугата

Да Не

РАЗДЕЛ IV: ПРОЦЕДУРА**IV.1) Вид процедура**

IV.1.1) Вид процедура	
<input type="checkbox"/> Открита	
<input type="checkbox"/> Ограничена	
<input checked="" type="checkbox"/> Договаряне	Има вече избрани кандидати: Да <input type="checkbox"/> Не <input checked="" type="checkbox"/>
<i>Ако да, посочете имената и адресите на вече избраните кандидати в раздел VI.3) Допълнителна информация</i>	

IV.2) Критерий за оценка на офертите

IV.2.1) Критерий за оценка на офертите (моля, отбележете приложимото)	
<input checked="" type="checkbox"/> най-ниска цена	
или	
<input type="checkbox"/> икономически най-изгодна оферта при	
<input type="checkbox"/> посочените по-долу показатели (показателите се посочват с тяхната относителна тежест или в низходящ ред на значимост, когато оценяването на относителната тежест не е възможно поради очевидни причини)	
<input type="checkbox"/> показатели, посочени в документацията, спецификациите, в поканата за представяне на оферти или за участие в договаряне	
Показатели	Тежест
IV.2.2) Ще се използва електронен търг	Да <input type="checkbox"/> Не <input checked="" type="checkbox"/>
Ако да, допълнителна информация за електронния търг (когато е приложимо)	

IV.3) Административна информация

IV.3.1) Идентификационен номер на поръчката, даден от възложителя (когато е приложимо)	
БД АЕЦ Търговия ОП 29392	
IV.3.2) Предишни публикации относно същата поръчка	Да <input type="checkbox"/> Не <input checked="" type="checkbox"/>
Ако да, посочете къде:	
<input type="checkbox"/> Предварително обявление за ОП	<input type="checkbox"/> Обявление на профила на купувача
Номер на обявлението в РОП: _____ от _____	
<input type="checkbox"/> Други предишни публикации (когато е приложимо)	
IV.3.3) Условия за получаване на документация за участие (спецификации и допълнителни документи) (с изключение на динамична система за доставки)	
Срок за получаване на документация за участие	
Дата: 23/02/2015 дд/мм/гггг	Час: 16:00
Платими документи	Да <input type="checkbox"/> Не <input checked="" type="checkbox"/>
Ако да, цена (в цифри): _____ Валута:	
Условия и начин за плащане:	
IV.3.4) Срок за получаване на оферти или заявления за участие	
Дата: 23/02/2015 дд/мм/гггг	Час: 16:00
IV.3.5) Език/ци, на който/които могат да бъдат изготвени офертите или заявленията	

за участие									
<input type="checkbox"/> ES	<input type="checkbox"/> DA	<input type="checkbox"/> ET	<input type="checkbox"/> EN	<input type="checkbox"/> IT	<input type="checkbox"/> LT	<input type="checkbox"/> MT	<input type="checkbox"/> PL	<input type="checkbox"/> SK	<input type="checkbox"/> FI
<input type="checkbox"/> CS	<input type="checkbox"/> DE	<input type="checkbox"/> EL	<input type="checkbox"/> FR	<input type="checkbox"/> LV	<input type="checkbox"/> HU	<input type="checkbox"/> NL	<input type="checkbox"/> PT	<input type="checkbox"/> SL	<input type="checkbox"/> SV
Друг: Български									
IV.3.6) Срок на валидност на офертите (открита процедура)									
До дата: _____ дд/мм/гггг									
или в месеци: _____ или дни: _____ (от крайния срок за получаване на оферти)									
IV.3.7) Условия при отваряне на офертите									
Дата: 24/02/2015 дд/мм/гггг							Час: 10:30		
Място (когато е приложимо): "АЕЦ Козлодуй" ЕАД									
Лица, които могат да присъстват при отварянето на офертите (когато е приложимо)								Да <input checked="" type="checkbox"/> Не <input type="checkbox"/>	
Лица с представителни функции, съгласно регистрацията на кандидата или техни упълномощени представители, както и представители на средствата за масово осведомяване и други лица при спазване на установения режим за достъп до сградата, в която се извършва отварянето.									

РАЗДЕЛ VI: ДРУГА ИНФОРМАЦИЯ

VI.1) Това представлява периодично възлагане на поръчка (когато е приложимо)	Да <input type="checkbox"/> Не <input type="checkbox"/>
Ако да, прогнозен график за публикуването на следващи обявления:	

VI.2) Поръчката е свързана с проект и/или програма, финансирани от фондове на ЕС	Да <input type="checkbox"/> Не <input checked="" type="checkbox"/>
Ако да, посочете проекта/програмата:	

VI.3) Допълнителна информация (когато е приложимо)	

VI.4) Процедури по обжалване

VI.4.1) Орган, който отговаря за процедурите по обжалване		
Официално наименование		
Комисия за защита на конкуренцията		
Адрес		
бул. Витоша № 18		
Град	Пощенски код	Държава
София	1000	Република България
Телефон		
02 9884070		
Електронна поща	Факс	
срсadmin@срс.bg	02 9807315	
Интернет адрес (URL):		
http://www.cpc.bg		

Орган, който отговаря за процедурата по медиация (когато е приложимо)		
Официално наименование		
Адрес		
Град	Пощенски код	Държава
		Телефон
Електронна поща		Факс
Интернет адрес (URL):		
VI.4.2) Подаване на жалби (моля, попълнете раздел VI.4.2 или при необходимост раздел VI.4.3)		
Уточнете информацията относно крайния срок (крайните срокове) за подаване на жалби: Съгласно чл.120 от ЗОП.		
VI.4.3) Служба, от която може да бъде получена информация относно подаването на жалби		
Официално наименование АЕЦ Козлодуй ЕАД, Управление "Търговско", отдел "Обществени поръчки"		
Адрес гр. Козлодуй		
Град гр. Козлодуй	Пощенски код 3321	Държава Република България
		Телефон 0973 73230
Електронна поща sbreshkova@npp.bg		Факс 0973 76007
Интернет адрес (URL): www.kznpp.org		
VI.5) Дата на изпращане на настоящото обявление		
Дата: 22/01/2015 дд/мм/гггг		

ПРИЛОЖЕНИЕ А**ДОПЪЛНИТЕЛНИ АДРЕСИ И ЛИЦА ЗА КОНТАКТ**

I) Адреси и лица за контакт, от които може да се получи допълнителна информация		
Официално наименование		
Адрес		
Град	Пощенски код	Държава
За контакти		Телефон
Лице за контакти		
Електронна поща		Факс
Интернет адрес (URL):		

II) Адреси и лица за контакт, от които може да се получат документация за участие (спецификации и допълнителни документи) (включително документи за динамична система за доставки)		
Официално наименование		
Адрес		
Град	Пощенски код	Държава
За контакти	Телефон	
Лице за контакти		
Електронна поща	Факс	
Интернет адрес (URL):		
III) Адреси и лица за контакт, на които трябва да бъдат изпратени офертите или заявленията за участие		
Официално наименование		
Адрес		
Град	Пощенски код	Държава
За контакти	Телефон	
Лице за контакти		
Електронна поща	Факс	
Интернет адрес (URL):		



Цех ХТС и СК

Блок: 5, 6
Система: СПНЗЧ
Подразделение:

УТВЪРЖДАВАМ,
И.Д.ЗАМ. ИЗПЪЛНИТЕЛЕН ДИРЕКТОР:
.....
.....
/ИВАН АНДРЕЕВ/



СЪГЛАСУВАЛИ,
ДИРЕКТОР БИК:
..... /ПЛАМЕН ВАСИЛЕВ/

ДИРЕКТОР “ПРОИЗВОДСТВО”:
..... /ЕМИЛИЯН ЕДРЕВ/

ТЕХНИЧЕСКО ЗАДАНИЕ

№ ХТС-188/04.11.2014г.

ТЕМА:

Определяне на действителните сили на напрегане в напрегателните снопове
тип 55 Ø15,5 използвайки метод чрез отлепване
на Блок 5 и Блок 6 на “АЕЦ Козлодуй” ЕАД

Настоящото техническо задание съдържа пълно описание на обекта на поръчката и
техническа спецификация съгласно Закона за обществените поръчки.

1. Кратко описание и предмет на дейността на техническото задание.

1.1. Основание за разработване.

Във връзка с изтичане срока на действие на Лицензии за експлоатация на блок 5 и блок
6 на АЕЦ “Козлодуй”, в Дружеството са инициирани дейности по подновяване на лицензите на
двата блока съответно през 2017 и 2019г. и осигуряване на дългосрочната им експлоатация.
През 2013г. стартира проект ”Продължаване срока на експлоатация (ПСЕ) на 5 и 6 блок на
“АЕЦ Козлодуй” ЕАД”.

Настоящото задание се разработва за изпълнение на мярка 5-3-С-004 от “Програма за
подготовка за продължаване на срока на експлоатация на блок 5 на АЕЦ “Козлодуй”, PLEX-
DOA-KNPP-0003-01 и мярка 6-3-С-002 от “Програма за подготовка за продължаване на срока
на експлоатация на блок 6 на АЕЦ “Козлодуй”, PLEX-DOA-KNPP-0005-01).

1.2. Основни цели.

Да бъде обосновано удължаването на срока на експлоатация, след изпълнение на мерките, включително изпълнение на мярката за определяне на действителните сили на налягане в напрегателните снопове тип 55 Ø15,5 използвайки метод чрез отлепване (lift off test) за представителен брой снопове (предлагат се 20% преди удължаване на срока на експлоатация). Определянето на готовността на напрегателните снопове да поддържат здравината на строителните конструкции на реакторно отделение трябва да се представи като компонент от актуализацията на Отчета по анализ на безопасността (ОАБ) на 5 и 6 блок. Този отчет (ОАБ) е необходим с оглед прелицензирането и е поставен като условие в лицензиите за експлоатация на блок 5 и блок 6 на АЕЦ "Козлодуй".

1.3. Предмет на дейността, обект на настоящото задание е:

1.3.1. Настоящото техническо задание третира определяне на усилието в напрегателни снопове 55Ø15,2 В7, чрез директен контрол (с налягане до отлепване на гайката). Съвместно с дейностите по проверка на усилието се извършва оглед на всички напрегателни снопове, като се следи за състоянието на защитната смазка и за състоянието на анкерните елементи - анкерен винт с гайка, блок-котва и триделни клинове;

1.3.2. Допълнително се предвижда почистване и боядисване на анкерните корита, защитните капаци на коритата и защитните капаци на блок-котвите;

1.4. Съществуващо положение и извършени дейности.

Изпълнено е комплексното обследване в периода 2012-2013г на двата блока по методология, отговаряща на очакваното високо ниво за страна членка на Европейския съюз, осигуряваща обосновка за продължаване експлоатацията на блокове 5 и 6. Блоковете са в експлоатация съответно от 1988г. и 1991г. Заключениеята в направения отчет са:

Напрегателната система е в много добро състояние, същата е модернизирана и е в състояние да осигури надеждно налягане на стоманобетонната конструкция за продължителен период от време. Остатъчният ресурс на напрегателната система не лимитира ресурса на конструкцията на защитната черупка, тъй като всички важни елементи като напрегателни снопове и анкерни детайли (винт, гайка, триделни клинове, блок-котва) при нужда могат да бъдат ремонтирани и заменени.

2. Обем на предвидените за извършване дейности.

2.1. Подготовка на технологично напрегателно оборудване:

- Проверка и ревизия на помпена станция за високо налягане НС8/500 – 1 бр.;
- Метрологична проверка на манометри на ПС;

- Проверка и ревизия на напрегателни преси тип ДГ-650/1200 – 3 бр.;
- Проверка и ревизия на палци на преси – 3 бр.;
- Скъсяване на 4бр. покривни капаци с радиус ~ 30см и дебелина 2мм (приблизително 40~50см) на куполни снопове с дози котви.

2.2. Подготовка на повдигателно оборудване, чрез ревизия на :

- Козлови кран 8т. на к.+45,60 – 1 бр.;
- Козлови кран 8т. на к.+63,80 – 1 бр.;
- Кран манипулатор 2 х 3,2т. – 1 бр.

2.3. Определяне на действителните сили на налягане в напрегателните снопове 55Ø15,2 В7 както следва на енергоблок:

- Определяне на усилието в цилиндрични снопове – 20 бр.(по списък на цех ХТС и СК);
- Определяне на усилието в куполни снопове – 6 бр. (по списък на цех ХТС и СК).

Налягането на сноповете до отлепване се извършва съгласно “Екзекутивна работна технология за монтаж и налягане на снопове 55Ø15,2“ (Приложение №1).

Всички допълнителни дейности, съпътстващи основната дейност за определянето на усилието в сноповете, като демонтажни и монтажни дейности на парпети, капаци, муфи, премествания на станцията, работни площадки за запазване покривното покритие, премествания на крановете, товаро-разтоварни дейности, почистване на работните места и др. подобни дейности, са неразделна част от настоящото задание и не могат да се разглеждат отделно. Дейностите са описани в приложените количествени сметки.

3.Организация на работата.

3.1. Инвеститор.

Инвеститорските функции по отношение на приемане, координация и контрол на работата ще се изпълняват от специалисти от Управление “Инвестиции”.

Технически контрол се изпълнява от Управление ОДО, цех ХТС и СК.

3.2. План за изпълнение на работата.

Изпълнението на дейностите по т. 2 трябва да се извършват при неработещ блок (по време на ПГР). Срокът за извършването на дейностите трябва да е в рамките на срока за първия ПГР на съответния енергоблок, след сключване на договора.

3.3. Условия и дейности, които трябва да се изпълнят от “АЕЦ Козлодуй” ЕАД:

3.3.1. Представители на Възложителя “АЕЦ Козлодуй” ЕАД ще упражнява постоянен контрол по време на изпълнението и ще дават указания за конкретни монтажни дейности;

3.3.2. “АЕЦ Козлодуй” ЕАД писмено да съобщи имената на длъжностните лица, които ще упражняват инвеститорски контрол, длъжностните лица, които ще приемат и извършват проверки и лицата, които ще инструктират външния ръководен и изпълнителен персонал на изпълнителя.

3.3.3. Условия за достъп и работа на персонала на Изпълнителя, съгласно “Инструкция по качество. Работа на външни организации при сключен договор”, идент. № ДБК.КД.ИН.028;

3.3.4. Общ входящ контрол на материали и стоки, които ще бъдат вложени при изпълнение на дейностите, съгласно “Инструкция по качеството за провеждане на входящ контрол на доставените материали, суровини и комплектуващи изделия в “АЕЦ Козлодуй” ЕАД, идент. № ДОД.КД.ИК.112.

3.4. Условия и дейности, които трябва да се изпълнят от Изпълнителя

3.4.1. Изготвен и представен “План за безопасност и здраве” съгласно изискванията на Наредба № 2 от 22.03.2004. за минималните изисквания за здравословни и безопасни условия на труд при извършване на строителни и монтажни работи.

3.4.2. При извършване на монтажните дейности да се спазват изискванията на “Наредба Из-1971/29.10.2009г. за строително-технически правила и норми за осигуряване на безопасност при пожар” и “НАРЕДБА № Из-2377 от 15.09.2011 г. за правилата и нормите за пожарна безопасност при експлоатация на обектите”.

3.4.3. Използване на специални инструменти, приспособления и средства за измерване, които са преминали проверка и/или калибриране.

3.4.4. Отговорността за безопасността на персонала при изпълнение на дейностите по договора се носи от Изпълнителя.

3.4.5. Изпълнителят уведомява Възложителя за несъответствия, възникнали по време на работа.

3.4.6. Изпълнителят спазва определените в графика срокове за изпълнение на дейностите.

➤ Всички необходими материали, консумативи и строителни изделия за изпълнението на ремонта се доставят и осигуряват от Изпълнителя. Същите да са придружени със сертификат от производителя им;

3.5. Критерии за приемане на работата.

3.5.1. Изпълнение в пълен обем и съответното качество на предвидените дейности. Изпълнението и приемането на извършените работи да става съгласно “Правилник за изпълнение и приемане на строително-монтажните работи” и Плана за контрол на качеството; Двустранен протокол за завършване на дейността с оценка на изпълнението

3.5.2. Предадена отчетна документация, съгласно “Наредба № 3 от 31.07.2003г за съставяне на актове и протоколи по време на строителството” и 30.ОУ.ОК.ИК.25, “Инструкция по качество. Организация и контрол при монтаж на оборудване и тръбопроводи” и “Инструкция по качество: Превантивно техническо обслужване и ремонт на конструкции и компоненти от технологичните системи на ЕП2”, 30.ОУ.ОК.ИК.40;

4. Документация.

4.1. Документи представени от Изпълнителя.

4.1.1. Документи, необходими за допускане до работа, съгласно ДБК.КД.ИН.028 “Инструкция по качество. Работа на външни организации при сключен договор.

4.1.2. Изпълнителят изготвя и представя за съгласуване План за контрол на качеството, във вид и обем съгласно изискванията на “Инструкция по качество. Изисквания към формата и съдържанието на ръководни и работни документи”, идент. № ДБК.ОК.ИН.005.

4.1.3. Изпълнителят е длъжен да използва “Заповедна книга на строежа” при извършване на инвестиционните дейности, съгласно чл.7, ал.3, т.4 от НАРЕДБА № 3 от 31.07.2003 г. за съставяне на актове и протоколи по време на строителството, в която да въвежда измененията в проекта по време на строително-монтажни работи. В случай на проектно изменение се издава заповед, която се записва в Заповедната книга. След приключване на работата заповедната книга се предава за архивиране заедно с останалите отчетни документи.

4.2. Документи, представени от АЕЦ.

4.2.1. “Екзекутивна работна технология за монтаж и налягане на снопове 55Ø15,2”;

4.2.2. Примерна Програма за осигуряване на качеството и План за контрол на качеството.

4.3. Отчетни документи.

- Протокол за установяване завършването на натурални видове СМР по договора;
- Актове за готовност на машини и съоръжения за работа;
- Акт за действителната сила в снопа;
- Протоколи от метрологична проверка;
- Заповедната книга на обекта;
- Сертификати/Декларации за съответствие на вложените материали и продукти.

4.4. Ред за влизане в сила на документите

Документите влизат в сила след преглед и съгласуване от упълномощени лица от “АЕЦ Козлодуй” ЕАД.

5. Осигуряване на качеството

5.1. Специфични изисквания

5.1.1. Изпълнителят да притежава сертифицирана система за управление на качеството, съгласно ISO 9001:2008.

5.1.2. До 20 дни след подписване на договор Изпълнителят да представи Програма за осигуряване на качеството (ПОК) и План за контрол на качеството (ПКК) за изпълнение на дейностите съгласно настоящето описание на обекта с примерно съдържание предоставено от Възложителя. Програмата подлежи на оценка и съгласуване от Възложителя.

5.2. Необходими лицензи

Изпълнителят да представи удостоверение, че е вписан в Централния професионален регистър на строителя за трета група, първа категория.

5.3. Квалификация на персонала на Изпълнителя

5.3.1. Персоналът на Изпълнителя да притежава съответните квалификационни групи по техника на безопасност, съгласно правилниците по ТБ (ПБЗР-ЕУ и ПБР-НУ). Изпълнителят да разполага с кадрови ресурси, притежаващи 4 (5) квалификационна група, съгласно “Правилник за безопасност и здраве при работа в електрически уредби на електрически и топлофикационни централи и по електрически мрежи” и 5 квалификационна група, съгласно “Правилник за безопасност при работа в не електрически уредби на електрически и топлофикационни централи и по топло преносни мрежи и хидротехнически съоръжения”.

5.3.2. Персоналът на Изпълнителя да притежава необходимата квалификация за извършваните дейности (кранист, такелажник и др.);

5.3.3. Изпълнителят да притежава доказан опит в изпълнението на подобен вид дейности, като за целта представи референции и списък на изпълнените обекти през последните пет години.

6. Контрол от страна на “АЕЦ Козлодуй” ЕАД

АЕЦ “Козлодуй” при необходимост има право да провежда одити на системата по качество на Кандидатите при спазване изискванията на “Инструкция по качество. Организация и провеждане на одит на външни организации /одит от втора страна/”, идент. № ДОД.ОК.ИК.049. Кандидатите трябва писмено да гарантират съгласието си с това условие;

АЕЦ “Козлодуй” има право да извършва инспекции и проверки на дейностите извършвани на обекта. Кандидатите трябва писмено да гарантират съгласието си с това условие и да гарантират осигуряване на достъп до персонал, помещения, съоръжения, инструменти и документи, използвани от външните организации и техни под-изпълнители.

7. Прилагане на изискванията към под-изпълнители на основния изпълнител

Всички изисквания, поставени по-горе в това Техническо задание трябва да бъдат изпълнявани и от всички евентуални под-изпълнители на основния изпълнител по договора;

Основният изпълнител по договора носи отговорност за контрол на качеството на работата на под-изпълнителите. При използване на под-изпълнители се назначава лице за контрол на качеството (супервайзор) от страна на основния изпълнител.

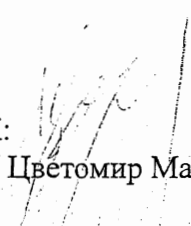
Приложения:

Приложение №1 – “Екзекутивна работна технология за монтаж и налягане на снопове 55Ø15,2“.

Приложение № 2 – Количествена сметка 5 ЕБ– 1бр.

Приложение №3 – Количествена сметка 6 ЕБ – 1бр.

Н-к Цех ХТС и СК:


/ Цветомир Маринов/

НАУЧНОИЗСЛЕДОВАТЕЛСКИ СТРОИТЕЛЕН ИНСТИТУТ
НИСИ-ЕООД

Задача: "Подмяна на напрегащите снопове на V-ти енергоблок на
АЕЦ "Козлодуй" в рамките на ППР-98"

Екзекутивна работна технология за монтаж и напрегане на
снопове 55ф15,2



Управител
/инж. А. Герасимов/

Р-тел задача:
/ст.н.с. I ст. д-р инж. Ст. Иванов/

Изпълнители:

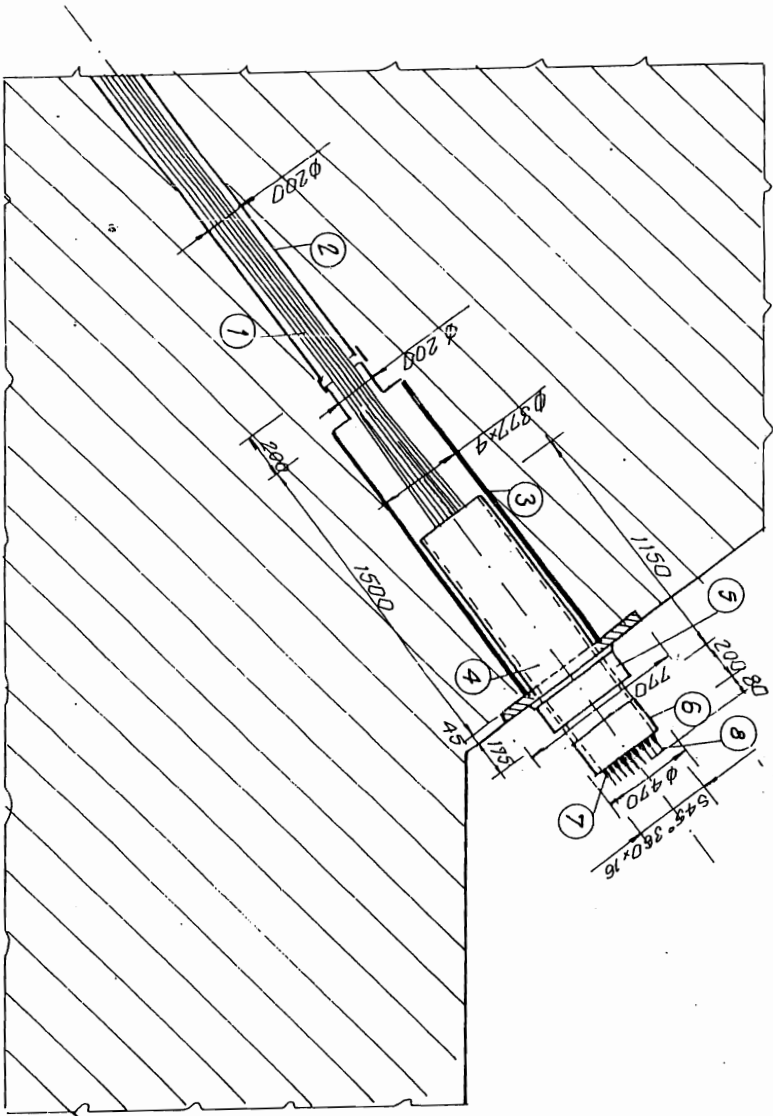
За ХТС и СК:

1.....
/инж. М. Миланов/
2.....
/Ц. Маджарски/
За ПР АЕСИП
1.....
/инж. Д. Попов/
2.....
/инж. Н. Найденова/

За НИСИ-ЕООД:

1.....
/ст.н.с. I ст. д-р инж. Ст. Иванов/
2.....
/ст.н.с. I ст. д-р инж. В. Николов/
3.....
/ст.н.с. I ст. инж. Д. Дочев/
4.....
/н.с. инж. Ев. Божилова/

април, 1998г.



Фиг. 1 Закотбъние на налягащ кабел

- 1 - налягащ кабел; 2 - пластмасова обвивка, φ200;
- 3 - обвивка кабел; 4 - винт 545° 360 x 16;
- 5 - гайка 545° 360 x 16;
- 6 - болт-гомба 545° 360 x 16;
- 7 - триъгълна глава за болт φ15,2;
- 8 - болт φ15,2.

Количествена сметка
за контрол усилие в сноп 55ф15,2В7 на блок 5

№ по ред	Вид дейност	мярка	к-во
1	2	3	4
1	Подготовка площадка на к.+45,6 и к.+61,8	бр.	1
2	Ревизия и подготовка за работа напрегателен крик	бр.	3
3	Ревизия палци за крик	бр.	3
4	Ревизия и подготовка за работа помпена станция	бр.	1
5	Контрол напрегнатост на сноп	бр.	26
6	Почистване и боядисване на анкерни корита	м ²	430
7	Боядисване на капаци за анкерни корита	м ²	430
8	Почистване и боядисване на капаци на блок-котви	м ²	50
9	Проверка състоянието на консервационната смазка на анкерните елементи и възстановяване при необходимост	бр.	129
10	Почистване и обезмасляване стълби и площадки	м ²	1035
11	Издаване площадка на к.+45,6 и к.+61,8	м ²	1118

Изготвил:


Ц. Маджарски

Н-к цех ХТС и СК:


Ц. Маринов


Количествена сметка
за контрол усилие в сноп 55ф15,2В7 на блок 6

№ по ред	Вид дейност	мярка	к-во
1	2	3	4
1	Подготовка площадка на к.+45,6 и к.+61,8	бр.	1
2	Контрол напрегнатост на сноп	бр.	26
3	Почистване и боядисване на анкерни корита	м ²	430
4	Боядисване на капаци за анкерни корита	м ²	430
5	Почистване и боядисване на капаци на блок-котви	м ²	50
6	Проверка състоянието на консервационната смазка на анкерните елементи и възстановяване при необходимост	бр.	132
7	Почистване и обезмасляване стълби и площадки	м ²	1035
8	Издаване площадка на к.+45,6 и к.+61,8	м ²	1118

Изготвил:


Ц. Маджарски

Н-к цех ХТС и СК:


Ц. Маринов

Количествено стойностна сметка
за контрол усилие в сноп 55ф15,2В7 на блок 5

№ по ред	Вид дейност	мярка	к-во	ед. цена	стойност	
1	2	3	4	5	6	
1	Подготовка площадка на к.+45,6 и к.+61,8	бр.	1			
2	Ревизия и подготовка за работа напрегателен крик	бр.	3			
3	Ревизия палци за крик	бр.	3			
4	Ревизия и подготовка за работа помпена станция	бр.	1			
5	Контрол напрегатост на сноп	бр.	26			
6	Почистване и боядисване на анкерни корита	м ²	430			
7	Почистване и боядисване на капаци за анкерни корита	м ²	430			
8	Почистване и боядисване на капаци на блок-котви	м ²	50			
9	Проверка състоянието на консервационната смазка на анкерните елементи и възстановяване при необходимост	бр.	129			
10	Почистване и обезмасляване стълби и площадки	м ²	1035			
11	Почистване и издаване площадка на к.+45,6 и к.+61,8	м ²	1118			
		Всичко:				
		Непредвидени разходи 10%				
		Обща стойност:				

Забележки:

1. За всички позиции в които са цитирани производители - да се чете "или еквивалентно".
2. Количествата на предвидените дейности са ориентировъчни и се доказват по време на изпълнение на СМР.

Количествено стойностна сметка
за контрол усилие в сноп 55ф15,2В7 на блок 6

№ по ред	Вид дейност	мярка	к-во	ед. цена	стойност
1	2	3	4	5	6
1	Подготовка площадка на к.+45,6 и к.+61,8	бр.	1		
2	Контрол напрегнатост на сноп	бр.	26		
3	Почистване и боядисване на анкерни корита	м ²	430		
4	Почистване и боядисване на капаци за анкерни корита	м ²	430		
5	Почистване и боядисване на капаци на блок-котви	м ²	50		
6	Проверка състоянието на консервационната смазка на анкерните елементи и възстановяване при необходимост	бр.	132		
7	Почистване и обезмасляване стълби и площадки	м ²	1035		
8	Почистване и издаване площадка на к.+45,6 и к.+61,8	м ²	1118		
		Всичко:			
		Непредвидени разходи 10%			
		Обща стойност:			

Забележки:

1. За всички позиции в които са цитирани производители - да се чете "или еквивалентно".
2. Количествата на предвидените дейности са ориентировъчни и се доказват по време на изпълнение на СМР.

/пълно наименование на участника, търговски адрес, телефон и факс, ЕИК и ИН по ЗДДС/

До
“АЕЦ Козлодуй” ЕАД
гр. Козлодуй

О Ф Е Р Т А

за участие в процедура на договаряне с обявление с предмет:

**“Определяне на действителните сили на налягане в напрегателните снопове тип 55
Ф15,5 използвайки метод чрез отлепване на Блок 5 и Блок 6 на "АЕЦ Козлодуй" ЕАД”**

УВАЖАЕМИ ГОСПОДА,

След запознаване с всички документи и образци от документацията за участие в процедурата, предлагаме да изпълним настоящата обществена поръчка в съответствие с изискванията на документацията, за сумата, посочена в Приложение № П.1 и в сроковете, посочени в Приложение № I.3 – Общ срок за изпълнение на обществената поръчка и календарен график, които са неразделна част от офертата ни.

Необходимото оборудване и материалите, необходими за изпълнение на дейностите от Техническото задание, чиято доставка е наше задължение ще доставим при условие на доставка DDP Козлодуй, съгласно INCOTERM'S 2010.

Задължаваме се, в случай, че нашата оферта бъде приета да изпълним качествено дейностите подробно описани в Техническо задание № ХТС-188/04.11.2014г.

Ние потвърждаваме, че настоящата оферта е съобразена с изискванията, посочени в документацията за участие в процедурата.

Ние ще представим допълнителни застраховки, покриващи материалните вреди, причинени на **ВЪЗЛОЖИТЕЛЯ**, настъпили през гаранционния срок. Застрахователната полица за всеки обект трябва да бъде представена в петдневен срок след подписване на протокола за приемане на работите на съответния обект без забележки със срок на валидност до изтичане на гаранционния срок. Застрахователната сума следва да е в размер на 5 % от стойността на ирвършените работи на съответния обект.

Ние сме съгласни валидността на нашата оферта да бъде 90 календарни дни от крайния срок за получаване на офертите.

До подготовянето на официален договор, тази оферта заедно с писменото приемане от Ваша страна и известие за сключване на договор ще формират обвързващо споразумение между двете страни.

Нашата оферта включва:

I. Техническо предложение за изпълнение на поръчката

- I.1. Работна програма с подробно описание на видовете дейности, които ще се изпълняват.
- I.2. Концепция (план за действие) за изпълнение на дейностите.
- I.3. Общ срок за изпълнение на обществената поръчка и календарен график
- I.4. Декларацията за гаранционния срок за извършените монтажни работи /за обектите, посочени в т.6.4 на проекта на договор/.
- I.5. Декларацията по чл. 33, ал. 4 от ЗОП (ако е приложимо).
- I.6. Друга информация, ако участникът смята за необходимо да представи.

II. Ценово предложение

- II.1. Рекапитулация
- II.2. Количествено-стойностни сметки
- II.3. Основни показатели на ценообразуване
- II.4. Разделителна ведомост между основния изпълнител и подизпълнителя/ите с видовете работи, които ще изпълнява всеки от тях, и стойността на съответната част в лева и в процент от общата стойност на офертата (в случай, че се използва подизпълнител)
- II.5. Предложение за изменения и/или допълнения на клаузите на проекта на договор, ако има такива.

ПОДПИС и ПЕЧАТ:

_____ (име и фамилия)

_____ (дата)

_____ (длъжност на управляващия/представяващия участника)

_____ (наименование на участника)

РЕКАПИТУЛАЦИЯ

на предлагана цена по процедура

с предмет: "Определяне на действителните сили на налягане в напрегателните снопове тип 55 Ф15,5 използвайки метод чрез отлепване на Блок 5 и Блок 6 на "АЕЦ Козлодуй" ЕАД"

№	Наименование	Стойност в лв. без ДДС
1	2	3
I.	Количествено-стойностни сметки	
	Непредвидени разходи / в размер на 10 % върху общата стойност на КСС/	
ОБЩА ПРЕДЛАГАНА ЦЕНА /стойност на КСС + стойност на непредвидени разходи/		

ПОДПИС и ПЕЧАТ:

_____ (име и фамилия)

_____ (дата)

_____ (длъжност на управляващия/представяващия участника)

_____ (наименование на участника)

ОСНОВНИ ПОКАЗАТЕЛИ ЗА ЦЕНООБРАЗУВАНЕ

за участие в процедура с предмет:

“Определяне на действителните сили на налягане в напрегателните снопове тип 55 Ф15,5 използвайки метод чрез отлепване на Блок 5 и Блок 6 на "АЕЦ Козлодуй" ЕАД”

Наименование	Стойност
1	2
Часова ставка, както следва: Ч.С.=..... бр х/.....ЛВ.
Допълнителни разходи върху труда – в % от стойността на труда% от ФРЗ
Допълнителни разходи върху механизацията в % от стойността на механизацията: %
Цени на машиносмените по видове механизация: Вид механизация единична цена на машиносмянаЛВ.
Доставно складови разходи – в % от стойността на материалите%
Разходни норми за труд, материали и механизация (УСН, ТНС, ЕТНС, СЕК)	
Печалба - % върху стойността на СМР%
Коефициенти за утежнени условия (ако има такива) За $K_1=$ За $K_2=$

ПОДПИС и ПЕЧАТ:

_____ (име и Фамилия)

_____ (дата)

_____ (длъжност на управляващия/представяващия участника)

_____ (наименование на участника)

¹ Попълва се брой мин. Работни заплати

² Попълва се размера на минималната работна заплата за страната

³ Попълват се средно-месечните часове за всяка текуща година (за 2014г. са 166,70)

УКАЗАНИЯ

За подготовка на заявлението и на офертата

1. Общи условия

1.1. Редът и условията, при които ще се определи изпълнител на обществената поръчка са съгласно Закона за обществените поръчки (ЗОП). Процедурата за възлагане на обществената поръчка дава равни възможности за участие на всички кандидати/участници, отговарящи на изискванията на възложителя.

1.2. Документацията за участие в процедурата и разясненията по нея се публикуват в Регистъра за обществени поръчки и в Профила на купувача на Интернет адреса, посочен в т. т. I.1) от обявлението.

1.3. При изготвяне на заявлението или офертата всеки кандидат или участник трябва да се придържа точно към обявените от възложителя условия.

1.4. До изтичането на срока за подаване на заявленията или офертите всеки кандидат или участник в процедурата може да промени, допълни или да оттегли заявлението или офертата си.

1.5. Всеки кандидат или участник в процедура за възлагане на обществена поръчка има право да представи само едно заявление и само една оферта.

1.6. Кандидатите/Участниците са длъжни да съблюдават сроковете и условията, посочени в обявлението и документацията за участие в процедурата на договаряне с обявление.

1.7. Кандидатите/Участниците нямат право да използват документ или информация от документацията за участие в процедурата за цели различни от подготовката на заявлението и офертата за срока на подготовката им и до 5 /пет/ години след това.

2. Подготовка на заявлението за участие в процедурата

„Кандидат“ е физическо или юридическо лице или тяхно обединение, което е подало заявление за участие в процедура на договаряне с обявление.

2.1. Всеки кандидат може да подаде заявление за участие в предварителния подбор в срока посочен в т. IV.3.4) от обявлението.

2.2. Заявлението за участие в предварителния подбор трябва да съдържа:

2.2.1. **Списък на документите и информацията, съдържащи се в заявлението**, подписан от участника (лице с представителни функции).

Документът се представя в оригинал.

2.2.2. **Представяне на кандидата**, което включва:

2.2.2.1. **Единен идентификационен код** по чл. 23 от Закона за търговския регистър, БУЛСТАТ и/или друга идентифицираща информация в съответствие със законодателството на държавата, в която кандидатът е установен, както и адрес, включително електронен, за кореспонденция при провеждането на процедурата.

Документът се изготвя по приложения образец на Информационен лист към настоящата документация и се представя в оригинал. Подписва се задължително от лице с представителни функции и се представя в оригинал.

Документът следва да е с дата на издаване, предшестваща отварянето на заявлението, не повече от 3 месеца. Документът се представя в оригинал или заверено копие с гриф “Вярно с оригинала”, свеж печат и подпис от лице с представителни функции.

2.2.2.2. **Декларация по чл. 47, ал. 9 от ЗОП** за отсъствие на обстоятелствата по чл. 47, ал. 1, ал. 2, т. 2а и ал. 5 от ЗОП.

Декларацията се подписва и се подава от лицата, представляващи кандидата (по чл. 47, ал. 4 от ЗОП). Документът се изготвя по приложения образец на Декларация към настоящата документация и се представя в оригинал. Кандидатите са длъжни в процеса на провеждане на процедурата да уведомяват Възложителя за всички настъпили промени в обстоятелствата в 7-дневен срок от настъпването им.

В декларацията се включва и информация относно публичните регистри, в които се съдържат посочените обстоятелства, или компетентния орган, който съгласно законодателството на държавата, в която кандидатът е установен, е длъжен да предоставя информация за тези обстоятелства служебно на възложителя.

2.2.2.3. Доказателства за упражняване на професионална дейност по чл. 49, ал. 1 и 2 от ЗОП:

2.2.2.3.1. Удостоверение за вписване в Централен професионален регистър на строителя за III група, I категория

Документът се представя в заверено с гриф "Вярно с оригинала" копие, свеж печат и подпис от лице с представителни функции.

Забележка: В случай, че не е представено Удостоверение за вписване в Централен професионален регистър на строителя, кандидата представя информация относно публичните регистри, в които се съдържат посочените обстоятелства.

Документът се представя в оригинал, свободен текст, свеж печат и подпис от лице с представителни функции.

2.2.3. Доказателства за техническите възможности и/или квалификация по чл. 51 от ЗОП, посочени от възложителя в обявлението за обществена поръчка:

2.2.3.1. Списък на изпълнени договори за строителство, изпълнено през последните 5 години, считано от датата на подаване на заявлението, което е еднакво или сходно с предмета на поръчката, доказващ опит в изпълнението на такива или подобни обекти.

Списъкът се подписва задължително от лице с представителни функции и се представя в оригинал.

2.2.3.1.1. Посочване на публичните регистри, в които се съдържа информация за актовете за въвеждане на строежите в експлоатация, която информация включва данни за компетентните органи, които са издали тези актове, стойността, датата, на която е приключило изпълнението, мястото и вида на строителството.

Документът се представя в оригинал, свободен текст, свеж печат и подпис от лице с представителни функции.

или

2.2.3.1.2. Удостоверения за добро изпълнение, които съдържат стойността, датата, на която е приключило изпълнението, мястото, вида и обема на строителството, както и дали е изпълнено в съответствие с нормативните изисквания. Удостоверенията съдържат и дата и подпис на издателя и данни за контакт.

Удостоверенията за добро изпълнение се представят в заверени с гриф "Вярно с оригинала" копия, свеж печат и подпис от лице с представителни функции.

или

2.2.3.1.3. Копия на документи, удостоверяващи изпълнението, вида и обема на изпълнените строителни дейности.

Документите се представят в заверени с гриф "Вярно с оригинала" копия, свеж печат и подпис от лице с представителни функции.

2.2.3.2. Списък на техническите лица /ръководен и изпълнителски персонал в т.ч. кранист, текелажник и др./, включително на тези, отговарящи за контрола на качеството с посочване на имената, професионалната квалификация (включително: посочване на квалификационна група квалификационна група съгласно "Правилник за безопасност и здраве при работа в електрически уредби на електрически и топлофикационни централи и по електрически мрежи"; квалификационна група съгласно "Правилник за безопасност при работа в неелектрически уредби на електрически и топлофикационни централи и по топло преносни мрежи и хидротехнически съоръжения" и квалификацията им съобразно т. 1.2 от раздел III.2.3) Технически възможности от обявлението посочените минимални изисквания) и професионалния им опит.

Документът се подписва от лице с представителни функции и се представя в оригинал.

2.2.3.3. Сертификат, удостоверяващ съответствието на кандидата със стандарт за системи за управление на качеството ISO 9001:2008 с област на приложение, покриваща дейностите, по предмета на поръчката

Документът се представя в заверено с гриф "Вярно с оригинала" копие, свеж печат и подпис от лице с представителни функции.

2.2.4. Декларация за липса на свързаност с друг кандидат в съответствие с чл. 55, ал. 7 от ЗОП, както и за липса на обстоятелство по чл. 8, ал.8 от ЗОП.

Документът се изготвя по приложения образец на Декларация към настоящата документация. Декларацията се подписва задължително от лице с представителни функции и се представя в оригинал.

2.2.5. Декларация за видовете работи от предмета на поръчката, които ще се предложат на подизпълнители и съответстващият на тези работи дял в проценти от стойността на обществената поръчка, и предвидените подизпълнители в съответствие с чл.56, ал.1, т.8 от ЗОП.

Документът се изготвя по приложения образец на Декларация към настоящата документация. Декларацията се подписва задължително от лице с представителни функции и се представя в оригинал.

2.2.6. Декларация от подизпълнителя за съгласие да участва като такъв при изпълнението на обществената поръчка с предмет: “Определяне на действителните сили на налягане в напрегателните снопове тип 55 ·Ф15,5 използвайки метод чрез отлепване на Блок 5 и Блок 6 на "АЕЦ Козлодуй" ЕАД”.

Документът се попълва по приложения образец към настоящата документация. Декларацията се подписва задължително от лице с представителни функции и се представя в оригинал.

2.2.7. Декларация за запознаване с “Екзекутивна работна технология за монтаж и налягане на снопове 55 Ф15,2”; След запознаване с документът, се попълва Декларация по образец, която участниците представят заедно със заявлението.

2.2.8. Декларация за приемане на условията в проекта на договор.

Документът се изготвя по приложения образец на Декларация към настоящата документация. Декларацията се подписва задължително от лице с представителни функции и се представя в оригинал.

2.2.9. Декларация за подаване на оферта.

Документът се изготвя по приложения образец на Декларация към настоящата документация. Декларацията се подписва задължително от лице с представителни функции и се представя в оригинал.

2.2.10. Когато кандидат доказва съответствието си с изискванията за технически възможности и/или квалификация с възможностите на трети лица, освен документите, определени от възложителя за доказване на съответните възможности, кандидатът представя доказателства, че при изпълнението на поръчката ще има на разположение ресурсите на третите лица.

2.2.11. Когато кандидат в процедурата е обединение:

2.2.11.1. Към заявлението за участие се прилага копие на договора за обединение, а когато в договора не е посочено лицето, което представлява участниците в обединението – и документ, подписан от лицата в обединението, в който се посочва представляващият.

Документът/ите се представя/т заверен/и с гриф “Вярно с оригинала”, свеж печат и подпис от лице с представителни функции.

2.2.12. Когато кандидат в процедурата е обединение, което не е юридическо лице:

2.2.12.1. Документите по т. 2.2.2.1 и т. 2.2.2.2 се представят за всяко физическо или юридическо лице, включено в обединението

2.2.12.2. Документите по т. 2.2.2.3 и т. 2.2.3. се представят само за участниците, чрез които обединението доказва съответствието си с критериите за подбор, съгласно минималните изисквания, посочени в т. III.2.3) от обявлението. В случаите по чл. 49 от ЗОП, изискването за регистрация се доказва от участника в обединението, който ще изпълни съответната дейност.

2.3. Когато кандидат в процедура е чуждестранно физическо или юридическо лице или техни обединения, заявлението се подава на български език, документите по т.2.2.2 се представят в официален превод, а всички останали документи, се представят и в превод.

2.4. Изисквания за представяне на заявлението.

2.4.1. Всички документи, свързани със заявлението следва да са на български език или да са придружени с превод на български език.

2.4.2. Желателно е заявлението да бъде поставено в папка и подредено по реда, посочен в т.2.2.1. от настоящите указания.

2.4.3. Заявлението се представя в запечатан непрозрачен плик от кандидата или от упълномощен от него представител лично или по пощата с препоръчано писмо с обратна разписка на адрес: гр.Козлодуй, "АЕЦ Козлодуй" ЕАД, Централно деловодство. Върху плика кандидатът изписва **"Заявление за участие в процедура на договаряне с обявление с предмет: "Определяне на действителните сили на налягане в напрегателните снопове тип 55 Ф15,5 използвайки метод чрез отлепване на Блок 5 и Блок 6 на "АЕЦ Козлодуй" ЕАД"**, точното си наименование, адрес по регистрацията, адрес за кореспонденция, телефон и по възможност факс и електронен адрес.

2.4.4. При приемане на заявлението върху плика се отбелязват поредният номер, датата и часът на получаването и посочените данни се записват във входящ регистър, за което на приносителя се издава документ.

2.4.5. Възложителят не приема заявления, съобщени по телефона или изпратени по факс или електронен път.

2.4.6. При предварителния подбор възложителят няма право да изисква и кандидатът няма право да представя оферта.

2.4.7. Възложителят изпраща покана за участие в договарянето до избраните кандидати в 7-дневен срок, определен по реда на чл. 79, ал.13 от ЗОП.

3. Подготовка на офертата за участие в процедурата

„Участник” е физическо или юридическо лице или тяхно обединение, което е представило оферта.

3.1. Оферта за участие в процедура на договаряне с обявление подава кандидат, който е получил писмена покана от Възложителя.

3.2. Участникът представя офертата си в срок, посочен в поканата за участие в договарянето.

3.3. Офертата се изготвя по образеца, приложен към документацията за участие в процедурата. Условието в образците от документацията за участие са задължителни за участниците и не могат да бъдат променяни от тях.

3.4. Офертата се представя в писмен вид на хартиен носител.

3.5. Всички разходи по изготвяне и подаване на офертите са за сметка на участниците.

4. Съдържание на офертата и изисквания при изготвянето ѝ

4.1. Офертата на участника съдържа:

4.1.1. "Техническо предложение", което трябва да съдържа документите по т. I. от образеца на офертата;

4.1.1.1. Работна програма с подробно описание на видовете дейности, които ще се изпълняват в хронологичен ред, необходимия брой човеко-месеци за отделните видове дейности и документите, с които ще се отчетат. В случай, че участникът ще използва подизпълнители или е обединение, в работната програма се посочва коя дейност от кой ще се изпълнява;

4.1.1.2. Концепция (план за действие) за изпълнение на дейностите, която включва описание на организацията за изпълнението на дейностите (обем, последователност, обезпеченост и контрол), разпределение във времето на техническите и човешките ресурси и съобразен с условията за изпълнение, както и задълбочен анализ на дейностите по Техническото задание, отговорностите и правомощията на персонала на участника по време на изпълнението на дейностите, начин и методите на контрол на целия процес и т. н.;

4.1.1.3. Общ срок за изпълнение на обществената поръчка и календарен график за отделните видове дейности изготвен въз основа на изискванията на техническото задание и работната програма. Графиците следва да са изготвени за всеки енергоблок като се вземе предвид, че изпълнението на дейностите трябва да се извършва при неработещ блок (по време на планов годишен ремонт)

4.1.1.4. Декларацията за гаранционния срок за извършените монтажни работи се изготвя в свободен текст и включва предлагания гаранционен срок за строително-монтажните работи като същият не може да бъде по-малък от минималния такъв съгласно Наредба № 2 от 31.07.2003 г. за въвеждане в експлоатация на строежите в Република България и минимални гаранционни срокове за изпълнени строителни и монтажни работи, съоръжения и строителни обекти (изд. от министъра на регионалното развитие и благоустройството);

4.1.1.5. Декларация по чл.33, ал. 4 от ЗОП (ако е приложимо). Документът се изготвя по приложения образец на Декларация към настоящата документация. Декларацията се подписва задължително от лице с представителни функции и се представя в оригинал.

Забележка: Всяка информация, невключена в декларацията по чл. 33, ал. 4 от ЗОП, подлежи на публикуване в Профила на купувача, съгласно чл. 22б от ЗОП.

4.1.1.6. Друга информация, ако участникът смята за необходимо да представи.

4.1.2. “Ценово предложение”, което трябва да съдържа документите по т. II. от образца на офертата като:

4.1.2.1. Рекапитулация

4.1.2.2. Количествено-стойностни сметки:

Участниците попълват приложените в документацията количествени сметки на възложителя единична и обща цена за всяка позиция от тях и обща цена за изпълнение на количествената сметка (без ДДС). Позиции, за които няма попълнени цени, при тяхното изпълнение няма да бъдат заплащани от възложителя и ще бъде считано, че са покрити от другите цени, посочени в КСС.

4.1.2.3. Основните показатели за ценообразуване се изготвят по образца по т. II.4 от офертата. Систематизират се по вида дейности, които ще се изпълняват по отношение на часовата ставка, а за механизацията според вида на механизацията;

4.1.2.4. Разделителната ведомост съдържа вида работа, стойността и процентът от общата стойност на всеки от подизпълнителите, в случай че участникът ще използва подизпълнители или е обединение;

4.1.3. Посочените в офертата цени подлежат на договаряне, но се фиксират със сключването на договор.

4.1.4. Разработването на ПОК/ПК, когато се изисква съгласно техническото задание и е включено като етап от Работната програма, не трябва да се остойностява и да бъде етап за плащане

4.1.5. Допуснати в офертата технически грешки и пропуски в определянето на цената са единствено за сметка на участниците.

4.1.6. Участникът задължително предлага начин на плащане в съответствие с проекта на договор, приложен към настоящата документация.

4.1.7. В случай че има несъгласие с някоя от клаузите на проекта на договора, участника прилага и Предложение за изменение и/или допълнение на клаузите на проекта на договор.

4.2. Офертата и всички документи, които са част от нея, следва да бъдат представени в оригинал или да са заверени, когато са ксерокопия, с гриф “вярно с оригинала“, подпис на лицето, представляващо участника и свеж печат.

4.3. Документите и данните в офертата се подписват само от лица с представителни функции, упълномощени за това лица, за което се изисква представяне на нотариално заверено пълномощно за изпълнение на такива функции.

4.4. Всички документи, свързани с офертата следва да са на български език или да са придружени с превод на български език.

4.5. В офертата и приложените документи не се допускат никакви вписвания между редовете, изтривания или корекции, освен ако са заверени с подписа на лицето представляващо участника и свеж печат.

4.6. Желателно е “Техническо предложение ” и “Ценово предложение” да бъдат поставени в папки.

5. Окомплектоване и подаване на офертата

5.1. Офертата се представя в запечатан непрозрачен плик от участника или от упълномощен от него представител лично или по пощата с препоръчано писмо с обратна разписка (респ. чрез куриерска служба). Върху плика се посочва наименование на участника, адрес за кореспонденция, телефон и по възможност факс и електронен адрес. На плика се записва “Оферта за участие в процедура на договаряне с обявление с предмет: **“Определяне на действителните сили на налягане в напрегателните снопове тип 55 Ф15,5 използвайки метод чрез отлепване на Блок 5 и Блок 6 на "АЕЦ Козлодуй" ЕАД”**”.

5.2. Пликът по т. 5.1. съдържа два отделни запечатани, непрозрачни и надписани плика, както следва:

5.2.1. **Плик № 1 с надпис “Предложение за изпълнение на поръчката”**, в който се поставят документите, изброени в т. I от Образеца на оферта и ако е приложимо – декларацията по чл. 33, ал. 4 от ЗОП.

5.2.2. **Плик № 2 с надпис “Предлагана цена”**, в който се поставят документите, изброени в т. II от Образеца на оферта.

5.3. Офертата се изпраща на адрес: гр. Козлодуй, “АЕЦ Козлодуй” ЕАД, Централно деловодство.

5.4. Участникът е длъжен да обезпечи получаването на офертата на указаното място и срок. Разходите за подаване на офертата са за негова сметка. Рискът от забава или загубване на офертата е за участника.

5.5. Възложителят не се ангажира да съдейства за пристигането на офертата на адреса и в срока, определен от него.

5.6. При приемане на офертата върху плика се отбелязват поредният номер, датата и часът на получаването и посочените данни се записват във входящ регистър, за което на приносителя се издава документ.

5.7. Възложителят не приема за участие в процедурата и връща незабавно на участниците оферти, които са представени след изтичане на крайния срок или в незапечатан, или плик с нарушена цялост.

6. За всички неуредени въпроси се прилагат разпоредбите на Закона за обществените поръчки и Правилника за прилагането му.

7. Други

Предвид спецификата на предмета на поръчката е необходимо да се извърши запознаване с “Екзекутивна работна технология за монтаж и налягане на снопове 55 Ф15,2”.

Лица за контакт:

Станислав Христатиев - Р-л сектор “СК”, Управление “ОДО” – 0973/76549.

ДОГОВОР

№.....

Днес, год., в гр. Козлодуй, между:
 “АЕЦ Козлодуй” ЕАД”, гр. Козлодуй, вписано в търговския регистър към Агенция по
 вписванията с ЕИК 106513772, представлявано от – Изпълнителен Директор,
 наричано по-нататък в Договора **ВЪЗЛОЖИТЕЛ**, от една страна и
 “.....”, гр., вписано в търговския регистър към Агенция
 по вписванията с ЕИК, представлявано от –
, наричано по-нататък в Договора **ИЗПЪЛНИТЕЛ**, от друга страна
 с подизпълнител “.....”, гр., вписано в търговския
 регистър към Агенция по вписванията с ЕИК, представлявано от
 –
 и на основание чл. 41 и следващите /част втора, глава трета, раздел шести/ от Закона
 за обществените поръчки и във връзка с Решение №/..... г. на за
 класиране на офертата и определяне на изпълнител на обществената поръчка с предмет:
**“Определяне на действителните сили на налягане в налягателните снопове тип 55
 Ф15,5 използвайки метод чрез отлепване на Блок 5 и Блок 6 на "АЕЦ Козлодуй" ЕАД”** се
 сключи настоящият Договор за следното:

1. ПРЕДМЕТ НА ДОГОВОРА

ВЪЗЛОЖИТЕЛЯТ възлага и заплаща, а **ИЗПЪЛНИТЕЛЯТ** приема да изпълни
 определяне на действителните сили на налягане в налягателните снопове тип 55 Ф15,5
 използвайки метод чрез отлепване на Блок 5 и Блок 6 на "АЕЦ Козлодуй" ЕАД, съгласно
 Приложение № 1 - Общи условия на договора; Приложение № 2 – Техническо задание №
 ХТС-188/04.11.2014г.; Приложение № 3 - Количествено-стойностна сметка; Приложение № 4
 – Срок и календарен график и Приложение № 5 - Работна програма и концепция, неразделна
 част от настоящия договор.

2. ЦЕНА И НАЧИН НА ПЛАЩАНЕ

2.1 Цената на настоящия договор е в размер налв. /.....
 словом..... / без ДДС и включва:

2.1.1. Цена за СМР за блок 5, съгласно Приложение № 3 - Количествено-стойностна сметка -
 лв. / словом:...../ без ДДС;

2.1.2. Цена за СМР за блок 6, съгласно Приложение № 3 - Количествено-стойностна сметка -
 лв. / словом:...../ без ДДС;

2.1.3. Стойност за непредвидени разходи за блок 5 /до 10% върху стойността по т.2.1.1./ -
лв. /словом:...../ без ДДС.

2.1.4. Стойност за непредвидени разходи за блок 6 /до 10% върху стойността по т.2.1.2./ -
лв. /словом:...../ без ДДС.

2.2. Единичните цени за изпълнение на възложените видове работи са образувани при
 следните ценови показатели:

2.2.1. Часова ставка
 /вид работа/ - лв.

2.2.2. Допълнителни разходи върху труда%

2.2.3. Допълнителни разходи върху механизацията %

2.2.4. Разходни норми за труд материали и механизация (УСН, ТНС, ЕТНС, СЕК)

2.2.5. Цени на материали по фактури, съгласно цени на производител или официален
 дистрибутор с% доставно-складови разходи, без материалите на възложителя.

2.2.6. Печалба%, начислена върху обема СМР, намален с материали на
ВЪЗЛОЖИТЕЛЯ.

2.2.7. Цени на машиносмените на строителната механизация.....

2.2.8. Коэффициенти за утежнени условия (ако има такива)

За $K_1 =$

За $K_2 =$

2.3. Посочените в Приложение № 3 Количествено-стойностна сметка единични цени са твърди и не подлежат на промяна, фиксират се със сключването на договор и остават в сила през време на изпълнението на договора.

2.4. В случай на замяна на едни обеми работа с други, ценообразуването на новите видове работи е съгласно показателите за ценообразуване в т.2.2 или на базата на показатели за изпълнение на сходни работи съгласно количествено-стойностна сметка, в случай че са указани в нея. Разходните норми за труд, материали и механизация са съгласно т.2.2.4. Количествата и видовете СМР се доказват по време на изпълнение на договора на база отчетни документи, които са двустранно подписани и утвърден от **ВЪЗЛОЖИТЕЛЯ** Констативен протокол.

2.5. **ВЪЗЛОЖИТЕЛЯТ** заплаща цената по т. 2.1. по следния начин:

2.5.1. 90% (деветдесет процента) от стойността по т.2.1.1 и т.2.1.2 - поетапно, на база завършени и приети работи за всеки от обектите предмет на поръчката, до 30 календарни дни след представяне на Протокол за установяване на натурални видове СМР и оригинална фактура

2.5.2. 90% (деветдесет процента) от стойността т.2.1.3. и 2.1.4. на база завършени и приети работи, до 30 календарни дни след представяне на утвърдения Констативен протокол по т. 2.5.5, двустранно подписани количествена сметка, Протокол за установяване на натурални видове СМР и заплащането им придружен с анализни цени и оригинална фактура.

2.5.3. Останалите 10% (десет процента) от стойността на подписаните Протоколи за установяване на натурални видове СМР, се заплащат след окончателното изпълнение на всички дейности по договора, включително предаване на екзекутивната документация по т. 5.1.14, срещу представяне на Акт за извършена работа.

2.5.4. Остойносттаването на непредвидените разходи за СМР, които не са предвидени в Приложение № 3 Количествено-стойностна сметка се извършва съгласно ценовите показатели по т. 2.2. от настоящия договор.

2.5.5. Непредвидени разходи за СМР са разходите, свързани с увеличаване на заложи количества СМР и/или добавяне на нови видове и количества СМР, които не са могли да бъдат предвидени преди сключване на договора. Непредвидените работи се възлагат за изпълнение след като са предварително одобрени от **ВЪЗЛОЖИТЕЛЯ** и е оформен Констативен протокол, утвърден от **ВЪЗЛОЖИТЕЛЯ**.

2.5.6. При необходимост от извършване на непредвидени работи, възникнали след сключването на този договор, **ВЪЗЛОЖИТЕЛЯТ** отразява в заповедната книга на обекта необходимостта от изпълнението на допълнителните количества/ видове СМР.

2.6. Цената по т.2.1. е пределна и валидна до пълното изпълнение на договора.

2.7. Плащанията по настоящия договор ще бъдат извършвани чрез банков превод в полза на **ИЗПЪЛНИТЕЛЯ** по следните банкови реквизити:

Банка:.....;

IBAN:.....;

BIC:

3. СРОКОВЕ

3.1. Общият срок за изпълнение на дейностите е месеца като сроковете за изпълнение на дейностите за отделните обекти са съгласно Приложение № 4 – Срок и календарен график, считани от датата на даване фронт за работа на всеки обект.

3.2. Сроковете по отделните етапи на изпълнение са посочени в Приложение № 4 – Срок и календарен график. При възникване на необходимост от промяна на срока (за цялостно завършване или на отделен етап) поради изпълнение на непредвидени СМР, **ИЗПЪЛНИТЕЛЯТ** предлага актуализиран график, който след съгласуване и утвърждаване от **ВЪЗЛОЖИТЕЛЯ** става неразделна част от Договора.

3.3. Забавянето на отделни СМР, което няма да доведе до забавяне на предаването на съответния етап, не е основание за носене на отговорност от **ИЗПЪЛНИТЕЛЯ**. Забавата за предаване на отделен етап не удължава срока за цялостното предаване на обекта.

3.4. **ВЪЗЛОЖИТЕЛЯТ** ще предостави информация на **ИЗПЪЛНИТЕЛЯ** за началните и крайни дати на ППР на 5 и 6 блок като си запазва правото за промяна на периодите и общата продължителност за изпълнение на възложените дейности без да дължи неустойки на **ИЗПЪЛНИТЕЛЯ** за извършените промени.

3.4.1. **ИЗПЪЛНИТЕЛЯТ** поддържа графици в актуално състояние през целия период – до пълната реализация. Графиките, след изготвянето им и при всяка актуализация, се считат за неразделна част от договора.

4. ПРАВА И ЗАДЪЛЖЕНИЯ НА ВЪЗЛОЖИТЕЛЯ

4.1. **ВЪЗЛОЖИТЕЛЯТ** се задължава:

4.1.1. В 15 дневен срок след подписване на договора да предаде на **ИЗПЪЛНИТЕЛЯ** необходимата техническа документация за изпълнение на работите.

4.1.2. Да осигури фронт за работа съобразно съответните условия за непрекъснат или спрян производствен процес, като обезопаси съоръженията съгласно действащите правилници в "АЕЦ Козлодуй" ЕАД.

4.1.3. Да заплати на **ИЗПЪЛНИТЕЛЯ** уговореното възнаграждение за приетата работа съобразно реда и условията на този договор;

4.1.4. Да извършва входящ контрол на материали и стоки, които ще бъдат използвани при изпълнението на дейностите в съответствие с условията на Приложение № 2 – Техническо задание № ХТС-188/04.11.2014г. и ДОД.КД.ИК.112 – “Инструкция по качеството за провеждане на входящ контрол на доставените материали, суровини и комплектуващи изделия в АЕЦ Козлодуй”.

4.2. **ВЪЗЛОЖИТЕЛЯТ** има право:

4.2.1. Да замени едни обеми работа с други с констативни протоколи.

4.2.2. Да контролира изпълнението на дейностите на всеки един етап от изпълнението им.

4.2.3. При констатиране на видими дефекти или несъответствия на материалите, консумативите и строителните изделия необходими за изпълнението на ремонта със сертификатите/декларациите за съответствие или при липса на изискваните документи, при извършване на входящ контрол **ВЪЗЛОЖИТЕЛЯТ** може да не приема материалите или строително-монтажните работи, в които са вложени материалите, консумативите и др., за които са констатирани несъответствия.

4.2.4. При констатиране на видими дефекти или несъответствия на изпълнените дейности с техническите изисквания и/или Нормативната уредба, **ВЪЗЛОЖИТЕЛЯТ** има право да не приема работите и да прекрати плащанията към **ИЗПЪЛНИТЕЛЯ**, до отстраняване на несъответствията и качествено изпълнение на дейностите.

4.2.5. Предсрочно да прекрати договора, ако стане явно, че **ИЗПЪЛНИТЕЛЯТ** ще пресрочи срока за изпълнение или няма да извърши строително-монтажните работи по уговорения начин или с нужното качество.

5. ПРАВА И ЗАДЪЛЖЕНИЯ НА ИЗПЪЛНИТЕЛЯ

5.1. **ИЗПЪЛНИТЕЛЯТ** се задължава:

5.1.1. Да изпълни качествено възложената му дейност в съответствие с нормите, стандартите и техническите условия, действащи в атомни централи към момента на сключване на настоящия договор и другите действащи в Република България нормативни документи, вътрешни документи на "АЕЦ Козлодуй" ЕАД (инструкции, правилници и др.), условията на Приложение № 2 – Техническо задание № ХТС-188/04.11.2014г. и в сроковете, посочени в Приложение № 4 – Срок и календарен график.

5.1.2. Да застрахова професионалната си отговорност за вреди, причинени на други участници в строителството и/или на трети лица, вследствие на неправомерни действия или бездействия при или по повод изпълнение на задълженията им в съответствие с категорията на строежа съгласно Наредба №1 от 2003г. за номенклатурата на видовете строежи, обн. в Държавен вестник, бр.72/2003г.

5.1.3. Да сключи допълнителни застраховки, покриващи материалните вреди, причинени на **ВЪЗЛОЖИТЕЛЯ**, настъпили през гаранционния срок на обектите. Застрахователната полица за всеки обект трябва да бъде представена в петдневен срок след подписване на протокола за приемане на работите на съответния обект без забележки (от описаните обекти в т.6.4 по-долу), със срок на валидност до изтичане на гаранционния срок. Застрахователната сума следва да е в размер на 5 % от стойността на извършените работи на съответния обект.

5.1.4. Да уведомява **ВЪЗЛОЖИТЕЛЯ** за реда на изпълнение на отделните видове работи, като предоставя възможност за контролирането им.

5.1.5. Да съхранява и опазва предоставените му от **ВЪЗЛОЖИТЕЛЯ** инструменти и приспособления. Доказаните щети се възстановяват от **ИЗПЪЛНИТЕЛЯ**.

5.1.6. Да опазва от повреди и замърсявания съседно оборудване, електросъоръжения, строителни конструкции и други съоръжения.

5.1.7. Осигуряването на материали, детайли, конструкции, както и всичко друго, необходимо за изпълнение на работите съгласно Приложение № 2 – Техническо задание № ХТС-188/04.11.2014г., е задължение на **ИЗПЪЛНИТЕЛЯ**.

5.1.8. Да доставя материалите и оборудването чиято доставка е негово задължение при условие на доставка DDP АЕЦ Козлодуй, съгласно INCOTERMS 2010.

5.1.9. Да осигури необходимите за строително-монтажните работи техническо оборудване, скелета, механизация и други технически средства

5.1.10. Да участва в оперативни съвещания, организирани от **ВЪЗЛОЖИТЕЛЯ** във връзка с изпълнението на предмета на договора.

5.1.11. При завършване на всеки етап /обект/ от възложената задача да уведомява **ВЪЗЛОЖИТЕЛЯ** да прегледа и приеме съответния етап /обект/.

5.1.12. Да състави необходимата документация по време на строителството, съгласно Наредба № 3 от 31.07.2003 г. за съставяне на актове и протоколи по време на строителството, други приложими за дейността нормативни документи и/или вътрешни документи на АЕЦ.

5.1.13. Да изготви и предаде в два екземпляра екзекутивната документация след фактическото завършване на строежа съгласно чл. 175 ал. 1 и 2 от ЗУТ.

5.1.14. Да изготвя съгласно изискванията на **ВЪЗЛОЖИТЕЛЯ** и му предоставя необходимата отчетна документация за работите след завършването им.

5.1.15. Да предава съоръженията и работните площадки почистени и в добър вид, съгласно изискванията на ПБЗР-ЕУ, ПБР-НУ и НТЕЕЦМ.

5.1.16. Да поддържа непрекъснато ред, чистота и външния експлоатационен вид на оборудването, съоръженията и площадките, както при изпълнение на всяка от възложените дейности, така и в края на работния ден. През целия период на извършване на възложената дейност правилно да съхранява и защитава, както технологичните надписи, знаци и табелки, така и постоянните ограждения, парапети, площадки, защитни съоръжения и др.

5.1.17. Ежедневно да почиства на работните места/площадки (както и засегнатото от дейността околно или по-ниско разположено оборудване) в процеса на демонтаж/монтаж на топлоизолацията с цел максимално ограничаване на възможността за разнасяне на замърсяване. След окончателното изпълнение на дейността (дейностите), да извършва основно почистване и възстановяване експлоатационния вид на съоръженията, оборудването, тръбопроводите и помещението/района, където е работил

5.2. **ИЗПЪЛНИТЕЛЯТ** има право:

5.2.1. На предсрочно изпълнение на предмета на договора, при което стойността му ще остане непроменена.

5.2.2. Да откаже изпълнението на указания на **ВЪЗЛОЖИТЕЛЯ** в случай, че последните са в нарушение на цитираните в този договор нормативи, строителните такива или води до съществено отклонение от поръчката.

6. КАЧЕСТВО, ГАРАНЦИИ И РЕКЛАМАЦИИ

6.1. **ИЗПЪЛНИТЕЛЯТ** гарантира за качеството на вложените материали, които са предмет на негова доставка. Той носи отговорност, ако вложените материали не са с нужното качество и/или влошават качеството на извършените СМР и на обекта като цяло.

6.2. **ВЪЗЛОЖИТЕЛЯ** носи отговорност за качеството на доставените от него оборудване, резервни части и материали.

6.3. При доказано некачествено изпълнение на възложените работи **ИЗПЪЛНИТЕЛЯТ** отстранява всички забележки за своя сметка, със свои материали и работна ръка. При невъзможност възстановява на **ВЪЗЛОЖИТЕЛЯ** всички направени разходи по отстраняване на забележките, извън санкциите и неустойките, които заплаща по настоящия договор.

6.4. За изпълнената работа се установяват гаранционни срокове както следва:

- за работите свързани с дейности по 5 енергоблок - години;

- за работите свързани с дейности по 6 енергоблок - години;

като гаранционния срок на всеки обект започва да тече от приемане на извършената работа на всеки обект поотделно, без забележки.

6.5. Рекламации относно качеството на работите **ВЪЗЛОЖИТЕЛЯТ** може да направи в рамките на предвидения гаранционен срок. Той е длъжен в този случай писмено да уведоми **ИЗПЪЛНИТЕЛЯ**. Причините за рекламацията се отразяват в констативен протокол, който се съставя след съвместен оглед и анализ на причините от представители на **ВЪЗЛОЖИТЕЛЯ** и **ИЗПЪЛНИТЕЛЯ**, както и всички изисквания на **ВЪЗЛОЖИТЕЛЯ**, след удовлетворяване на които рекламацията се счита за уредена.

6.6. Ако в рамките на гаранционния срок се установят дефекти, **ИЗПЪЛНИТЕЛЯТ** ги отстранява със свои сили и за своя сметка. Отстраняването на дефектите трябва да се извърши в минимално допустимия технологичен срок, съгласуван с **ВЪЗЛОЖИТЕЛЯ**.

7. НОСЕНЕ НА РИСКА

7.1. Рискът от случайно погиване на или повреждане на извършените СМР, конструкции, материали, строителна техника и др. се носи от **ИЗПЪЛНИТЕЛЯ**.

7.2. **ВЪЗЛОЖИТЕЛЯТ** носи риска от погиване или повреждане на вече приети етапи, съответно СМР, ако погиването не е по вина на **ИЗПЪЛНИТЕЛЯ** и последният не е могъл да ги предотврати.

8. НЕУСТОЙКИ

8.1. В случай на неспазване на сроковете по раздел 3 от настоящия договор **ИЗПЪЛНИТЕЛЯТ** дължи неустойка в размер на 3% (три процента) върху стойността на забавеното изпълнение за всеки ден закъснение, но не повече от 30% (тридесет процента) от стойността на договора.

8.2. В случай на забавено плащане по раздел 2 от настоящия договор **ВЪЗЛОЖИТЕЛЯТ** заплаща неустойка в размер на 3% (три процента) върху стойността на забавеното плащане за всеки ден закъснение, но не повече от 30% (тридесет процента) от стойността на дължимото плащане.

8.3. При виновно неизпълнение на задълженията по договора, с изключение на случаите по т.8.1 и 8.2, неизправната страна дължи на изправната неустойка в размер на 20% (двадесет процента) върху стойността на договора.

8.4. Заплащането на неустойката не лишава **ВЪЗЛОЖИТЕЛЯ** от правото му да търси други обезщетения за действително претърпени вреди в пълен размер по общия гражданскоправен ред.

9. ЗАКЛЮЧИТЕЛНИ РАЗПОРЕДБИ

9.1. Договорът влиза в сила от момента на двустранното му подписване, а срокът за изпълнение на дейностите започва да тече от датата на уведомяване за издаване на протокол за проверка на документите от Дирекция "Б и К" и даване фронт за работа за всеки обект.

9.2. **ИЗПЪЛНИТЕЛЯТ** не следва да представя гаранция за изпълнение, съгласно Раздел № 2 на Приложение № 1 – Общи условия на договора

9.3. Неразделна част от настоящия договор са следните приложения:

Приложение № 1 - Общи условия на договора;

Приложение № 2 – Техническо задание № ХТС-188/04.11.2014г.:

Приложение № 3 - Количествено-стойностна сметка;

Приложение № 4 – Срок и календарен график;

Приложение № 5 - Работна програма и концепция;

9.4. Отговорно лице по изпълнението на настоящия договор от страна на **ВЪЗЛОЖИТЕЛЯ** са, тел.: 0973/7..... и тел.: 0973/7.....

9.5. Отговорно лице по изпълнението на настоящия договор от страна на **ИЗПЪЛНИТЕЛЯ** е, тел.:

9.6. Настоящият договор е подписан в два еднообразни екземпляра - по един за всяка от страните.

10. ЮРИДИЧЕСКИ АДРЕСИ

ИЗПЪЛНИТЕЛ:

.....

гр.....

ул.

тел/факс:

ЕИК

ИН по ЗДДС

E-mail:

ИЗПЪЛНИТЕЛ:

.....

ВЪЗЛОЖИТЕЛ:

"АЕЦ Козлодуй" ЕАД

3321 Козлодуй

БЪЛГАРИЯ

тел/факс: 0973/73530; 0973/76027

ЕИК 106513772

ИН по ЗДДС BG 106513772

E-mail: commercial@npp.bg

ВЪЗЛОЖИТЕЛ:

.....

ОБЩИ УСЛОВИЯ НА ДОГОВОРА

1.	РЕД ЗА ПРИЛАГАНЕ НА ОБЩИТЕ УСЛОВИЯ ПО ДОГОВОР	2
2.	ГАРАНЦИЯ ЗА ИЗПЪЛНЕНИЕ.....	2
3.	ПРАВА И ЗАДЪЛЖЕНИЯ ПО ДОГОВОРА	2
4.	ПОДИЗПЪЛНИТЕЛИ.....	2
5.	ОБЕДИНЕНИЯ.....	3
6.	ДАНЪЦИ И ТАКСИ ЗА ЧУЖДЕСТРАННИ ИЗПЪЛНИТЕЛИ.....	3
7.	ВХОДНИ ДАННИ И ИНФОРМАЦИЯ ПО ДОГОВОРА	4
8.	УПРАВЛЕНИЕ НА КАЧЕСТВОТО.....	4
9.	ФИЗИЧЕСКА ЗАЩИТА, СИГУРНОСТ И ДОСТЪП ДО ЗАЩИТЕНАТА ЗОНА....	4
10.	ЯДРЕНАТА БЕЗОПАСНОСТ И РАДИАЦИОННА ЗАЩИТА.....	5
11.	БЕЗОПАСНОСТ НА ТРУДА И ЗДРАВΟΣЛОВНИ УСЛОВИЯ НА ТРУД.....	6
12.	ПОЖАРНА БЕЗОПАСНОСТ	7
13.	ОДИТИ, ИНСПЕКЦИИ И ПРОВЕРКИ	8
14.	ОПАЗВАНЕ НА ОКОЛНАТА СРЕДА	8
15.	СРОК ЗА ИЗПЪЛНЕНИЕ	8
16.	НЕУСТОЙКИ	9
17.	ПРЕКРАТЯВАНЕ И РАЗВАЛЯНЕ НА ДОГОВОРА	9
18.	НЕПРЕОДОЛИМА СИЛА	9
19.	РЕД ЗА РЕШАВАНЕ НА СПОРОВЕТЕ.....	10
20.	ОТГОВОРНО ЛИЦЕ ОТ СТРАНА НА ВЪЗЛОЖИТЕЛЯ	10
21.	ОТГОВОРНО ЛИЦЕ ОТ СТРАНА НА ИЗПЪЛНИТЕЛЯ.....	10
22.	КОМУНИКАЦИЯ МЕЖДУ СТРАНИТЕ	10
23.	ЕЗИК НА ДОГОВОРА	11
24.	ПРОМЕНИ В ДОГОВОРА	11

1. РЕД ЗА ПРИЛАГАНЕ НА ОБЩИТЕ УСЛОВИЯ ПО ДОГОВОР

1.1. Общите условия към договора се прилагат за всички договори сключвани от "АЕЦ Козлодуй" ЕАД като **ВЪЗЛОЖИТЕЛ**.

1.2. Общите условия са неразделна част от договора и не могат да се разглеждат самостоятелно.

1.3. Клаузите, съдържащи се в общите условия по договора, които нямат отношение към предмета на основния договор се считат за неприложими.

1.4. Редът за работата на външни организации на площадката на "АЕЦ Козлодуй" ЕАД е съгласно действащата писмена инструкция "Инструкция по качество. Работа на външни организации при сключен договор", № ДБК.КД.ИН.028.

2. ГАРАНЦИЯ ЗА ИЗПЪЛНЕНИЕ

2.1. **ИЗПЪЛНИТЕЛЯТ** следва да представи при подписване на договора гаранция за изпълнение на договора в размер на 5 % (пет процента) от стойността му - парична сума или неотменима, безусловно платима банкова гаранция със срок на валидност 30 дни по-дълъг от този на договора, която се освобождава не по-късно от 15 работни дни след ефективно изпълнение на предмета на договора, за което **ИЗПЪЛНИТЕЛЯТ** изпраща писмо до **ВЪЗЛОЖИТЕЛЯ** с актуални банкови реквизити.

2.2. Когато предметът на поръчката включва гаранционно поддържане, **ВЪЗЛОЖИТЕЛЯТ** определя в специфичните условия на договора каква част от гаранцията за изпълнение е предназначена за обезпечаване на гаранционното поддържане. В случай че това не е изрично указано в специфичните условия на договора, гаранцията за изпълнение се освобождава след ефективно изпълнение на договора, съгласно т.2.1.

2.3. В случаите, когато предметът на договора се изпълнява на етапи, при завършване и приемане на определен етап от договора **ВЪЗЛОЖИТЕЛЯТ** освобождава частично гаранцията за изпълнение на договора, като **ИЗПЪЛНИТЕЛЯТ** заменя банковата гаранция за изпълнение на договора с нова, за стойност намалена пропорционално със стойността на завършените и приети етапи. В случаите, когато гаранцията за изпълнение на договора е парична, **ВЪЗЛОЖИТЕЛЯТ** връща на **ИЗПЪЛНИТЕЛЯ** съответната част от гаранцията за изпълнение, пропорционално на стойността на завършените и приети етапи, след получаване на писмено искане от страна на **ИЗПЪЛНИТЕЛЯ** с актуални банкови реквизити.

2.4. Гаранцията за изпълнение се задържа от **ВЪЗЛОЖИТЕЛЯ** при неизпълнение на задълженията, поети от **ИЗПЪЛНИТЕЛЯ** по този договор.

2.5. **ВЪЗЛОЖИТЕЛЯТ** не дължи лихви за периода през който средствата по т. 2.1. от договора законно са престояли при него.

3. ПРАВА И ЗАДЪЛЖЕНИЯ ПО ДОГОВОРА

3.1. Правата и задълженията на страните са регламентирани в договора.

3.2. **ИЗПЪЛНИТЕЛЯТ** няма право да прехвърля своите задължения по договора или част от тях на трета страна.

4. ПОДИЗПЪЛНИТЕЛИ

4.1. При участие на подизпълнители при изпълнението на предмета на договора, то за **ИЗПЪЛНИТЕЛЯ** и за подизпълнителя са валидни всички приложими разпоредби на Закона за обществените поръчки.

4.2. **ИЗПЪЛНИТЕЛЯТ** се задължава да сключи договор за подизпълнение с посочените в офертата му подизпълнители в срок до 30 дни от сключване на настоящия договор и да предостави оригинален екземпляр на **ВЪЗЛОЖИТЕЛЯ** в 3-дневен срок от подписването му.

4.3. **ИЗПЪЛНИТЕЛЯТ** се задължава своевременно да предоставя на **ВЪЗЛОЖИТЕЛЯ** всички документи и информация по договорите за подизпълнение съгласно Закона за обществените поръчки.

4.4. **ИЗПЪЛНИТЕЛЯТ** е изцяло и единствено отговорен пред **ВЪЗЛОЖИТЕЛЯ** за изпълнението на договора, включително и за действията на подизпълнителите. **ИЗПЪЛНИТЕЛЯТ** отговаря за действията на подизпълнителите като за свои действия.

4.5. **ИЗПЪЛНИТЕЛЯТ** носи отговорност за контрол на качеството на работата и спазване на изискванията за безопасна работа на персонала на подизпълнителите си.

4.6. **ИЗПЪЛНИТЕЛЯТ** се задължава да определи компетентни длъжностни лица, които да извършват контрол на работата на подизпълнителите.

4.7. Всички условия за изпълнение на договора определени към **ИЗПЪЛНИТЕЛЯ** важат в пълна сила и за неговите подизпълнители. Отговорност за осигуряване на това условие от договора носи **ИЗПЪЛНИТЕЛЯ**.

4.8. Комуникацията между **ВЪЗЛОЖИТЕЛЯ** и Подизпълнителите по договора се осъществява само чрез **ИЗПЪЛНИТЕЛЯ**.

4.9. **ВЪЗЛОЖИТЕЛЯТ** има право да прави инспекции и проверки на работата на площадката и одити на подизпълнители, по реда по който същите се извършват за **ИЗПЪЛНИТЕЛЯ**.

5. ОБЕДИНЕНИЯ

5.1. В случаите, когато **ИЗПЪЛНИТЕЛЯТ** е обединение, всички участници са солидарно отговорни за изпълнението на задълженията по договора.

5.2. Всяко изменение в структурата и участниците в обединението ще се счита за неизпълнение на задълженията на **ИЗПЪЛНИТЕЛЯ**.

6. ДАНЪЦИ ЗА ЧУЖДЕСТРАННИ ИЗПЪЛНИТЕЛИ

6.1. Данък удържан при източника

6.1.1. Ако **ИЗПЪЛНИТЕЛЯТ** е чуждестранно юридическо лице, доходи, които **ИЗПЪЛНИТЕЛЯТ** реализира по Договора, могат да подлежат на облагане с данък при източника, когато за тях са приложими съответните разпоредби от българското данъчно законодателство. В такъв случай **ВЪЗЛОЖИТЕЛЯТ** е задължен да начисли и удържи данъка, да го декларира и внесе от името и за сметка на **ИЗПЪЛНИТЕЛЯ**.

6.1.2. При възникване на данъчното задължение на **ИЗПЪЛНИТЕЛЯ** за доход, свързан с плащане по Договора, **ВЪЗЛОЖИТЕЛЯТ** ще удържи от плащането данъка при източника, изчислен с данъчна основа и данъчна ставка, както са определени в приложимия закон, и ще го внесе в съответната териториална дирекция на Националната агенция за приходите (ТД на НАП) в законовия срок, освен ако за **ИЗПЪЛНИТЕЛЯ** има становище на орган по приходите за наличие на основания за прилагане на СИДДО и той се освобождава от облагане на дохода. Такова удържане и внасяне на данък при източника от плащане по Договора не се счита за неизпълнение на задължението на **ВЪЗЛОЖИТЕЛЯ** да плати договорена цена по условията на Договора.

6.1.3. **ИЗПЪЛНИТЕЛЯТ** може да получи от ТД на НАП удостоверение за внесения данък при източника по подадено от него искане. **ВЪЗЛОЖИТЕЛЯТ** съдейства на **ИЗПЪЛНИТЕЛЯ** с осигуряване на необходими документи, прилагани към искането, когато са налични при него.

6.2. Прилагане на СИДДО

6.2.1. Когато между Република България и страната на **ИЗПЪЛНИТЕЛЯ** има влязла в сила Спогодба за избягване на двойното данъчно облагане (СИДДО), която предвижда данъчно облекчение за **ИЗПЪЛНИТЕЛЯ** при облагане на неговия доход в Република България, **ИЗПЪЛНИТЕЛЯТ** може да поиска прилагането на СИДДО, като след възникване на

данъчното задължение за дохода удостовери основанията за това пред органа по приходите. В такъв случай **ВЪЗЛОЖИТЕЛЯТ** съдейства на **ИЗПЪЛНИТЕЛЯ** с осигуряване на необходими документи, прилагани към искането за прилагане на СИДДО, когато са налични при него или в правомощията му да ги издаде.

7. ВХОДНИ ДАННИ И ИНФОРМАЦИЯ ПО ДОГОВОРА

7.1. **ВЪЗЛОЖИТЕЛЯТ** е длъжен да представи на **ИЗПЪЛНИТЕЛЯ** необходимите входни данни за изпълнение на дейностите по договора.

7.2. Входни данни могат да бъдат съществуващи документи и данни в “АЕЦ Козлодуй” ЕАД и се предават във вида, в който са налични.

7.3. **ВЪЗЛОЖИТЕЛЯТ** има право да предава необходимите входни данни на хартиен и електронен носител.

7.4. **ИЗПЪЛНИТЕЛЯТ** няма право, без предварителното писмено съгласие на **ВЪЗЛОЖИТЕЛЯ**, да използва документ или информация за цели различни от изпълнението на договора за срока на действие на този договор и до 5 (пет) години след приключването му.

7.5. **ИЗПЪЛНИТЕЛЯТ** се задължава да не предоставя на трети физически или юридически лица информацията по т.7.4.

8. УПРАВЛЕНИЕ НА КАЧЕСТВОТО

8.1. **ИЗПЪЛНИТЕЛЯТ** е длъжен да изпълни възложената му дейност в съответствие с изискванията на собствената си система за управление на качеството с отчитане изискванията на **ВЪЗЛОЖИТЕЛЯ**.

8.2. При изискване в Техническото задание на Програма за осигуряване на качеството (План по качеството) за изпълнение на дейността по договора и/или План за контрол на качеството, в срок от 15 работни дни след сключването на договора **ИЗПЪЛНИТЕЛЯТ** разработва документите по указания на “АЕЦ Козлодуй” ЕАД.

8.3. Всички документи, собственост на **ИЗПЪЛНИТЕЛЯ**, които са цитирани в Програмата или за осигуряване на качеството (Плана по качеството), могат да бъдат изискани при необходимост от **ВЪЗЛОЖИТЕЛЯ** за преглед и оценка, с оглед идентифициране на методиката и/или технологията, по която ще се извършват дейности.

8.4. Несъответствията по доставките и дейностите, предмет на договора се регистрират, идентифицират и управляват по реда за контрол на несъответствията, определен от “АЕЦ Козлодуй” ЕАД.

8.5. Програмите за осигуряване на качеството (Плановите по качеството) и Плановите за контрол на качеството се изготвят от Изпълнителя, съгласуват се от упълномощен персонал на “АЕЦ Козлодуй” ЕАД и се разпространяват преди стартиране на дейностите по договора.

8.6. Програмата за осигуряване на качеството (Плана по качеството) на **ИЗПЪЛНИТЕЛЯ** става неразделна част от договора.

9. ФИЗИЧЕСКА ЗАЩИТА, СИГУРНОСТ И ДОСТЪП ДО ЗАЩИТЕНАТА ЗОНА

9.1. **ВЪЗЛОЖИТЕЛЯТ** се задължава да осигури достъп на персонал на **ИЗПЪЛНИТЕЛЯ** при изпълнението на задълженията им по настоящия договор, съгласно “Инструкция за пропускателен режим в “АЕЦ Козлодуй” ЕАД”, № УС.ФЗ.ИН 015.

9.2. **ИЗПЪЛНИТЕЛЯТ** трябва да изготви и предаде на **ВЪЗЛОЖИТЕЛЯ** необходимата документация за достъп на персонала по изпълнение на договора до защитената зона на “АЕЦ Козлодуй” ЕАД, съгласно инструкции №УС.ФЗ.ИН 015 и № ДБК.КД.ИН.028.

9.3. При неизпълнение на предходната точка от договора ще бъде отказан достъп на персонала на **ИЗПЪЛНИТЕЛЯ** в защитената зона на “АЕЦ Козлодуй” ЕАД.

9.4. Когато за изпълнение на задълженията по този договор **ИЗПЪЛНИТЕЛЯТ** ще използва транспортни средства, той се задължава при въвеждането им в защитената зона на "АЕЦ Козлодуй" ЕАД да представя Протокол за извършена проверка на конкретното МПС, с изричен запис в него, че то няма да бъде пряко или косвено източник на неправомерни действия, съгласно Наредба за осигуряване на физическата защита на ядрените съоръжения, ядрения материал и радиоактивните вещества.

9.5. Протокол за извършената проверка се оформя за всяко МПС, при всеки отделен случай и се подписва от Ръководителя или упълномощено за това длъжностно лице на **ИЗПЪЛНИТЕЛЯ** и водача на транспортното средство.

9.6. При неизпълнение на предходната точка от договора ще бъде отказан достъп на транспортните средства на **ИЗПЪЛНИТЕЛЯ** в защитената зона на "АЕЦ Козлодуй" ЕАД.

9.7. **ИЗПЪЛНИТЕЛЯТ** се задължава да обезпечи преминаване проверка за надеждност на персонала, който ще работи на площадката на "АЕЦ Козлодуй" ЕАД, съгласно чл. чл.40, т.2 от Правилника за прилагане на Закона за Държавна агенция "Национална сигурност".

10. ЯДРЕНАТА БЕЗОПАСНОСТ И РАДИАЦИОННА ЗАЩИТА

10.1. За договори, които включват дейности, доставки или услуги, които имат отношение към ядрената безопасност, радиационната защита, аварийната готовност, качество и/или физическата защита, се изисква от **ИЗПЪЛНИТЕЛЯ** да представи необходимите документи за проверка от Дирекция БиК на "АЕЦ Козлодуй" ЕАД в обем и срок, съгласно инструкция №ДБК.КД.ИН.028.

10.2. Договори, които имат отношение към ядрената безопасност, радиационната защита, аварийната готовност и/или физическата защита влизат в сила от момента на двустранното им подписване, а изпълнението на предмета на договора започва от датата на утвърждаване на Протокол за проверка на документите от Дирекция БиК на "АЕЦ Козлодуй" ЕАД. Сроковете, определени в договора, започват да се отчитат от датата на уведомяване на **ИЗПЪЛНИТЕЛЯ** за утвърдения протокол за проверка на документите.

10.3. В случаите, когато дейността, предмет на конкретен договор с външна организация е свързана с реализацията на техническо решение, за което се изисква разрешение съгласно ЗБИЯЕ, изпълнението на дейностите по договора започва след издаване на разрешение за техническото решение от АЯР. В случай, че АЯР изиска допълнителни документи, **ИЗПЪЛНИТЕЛЯТ** е длъжен да ги представи в посочените срокове.

10.4. Дейностите по конструкции, системи и компоненти (КСК), имащи отношение към безопасността се извършват спрямо писмени процедури, технологии и методологии.

10.5. **ИЗПЪЛНИТЕЛЯТ** се задължава да обезпечи запознаване на персонала, който ще работи на площадката на "АЕЦ Козлодуй" ЕАД, с общите изисквания за действия при авария в АЕЦ, да спазва процедурите при ликвидация на авария.

10.6. Персоналът на **ИЗПЪЛНИТЕЛЯ** и неговите подизпълнители, включително чуждестранни фирми, които изпълняват дейности в контролираната зона (КЗ) на площадката на "АЕЦ Козлодуй" ЕАД са длъжни да спазват изискванията на:

- "Инструкция за радиационна защита в АЕЦ Козлодуй ЕАД, ЕП-2", № 30.ОБ.00.РБ.01;
- "Инструкция по радиационна защита в ХОГ на "АЕЦ Козлодуй" ЕАД", № ХОГ.ИРЗ.01;
- "Инструкция по качество. Работа на външни организации при сключен договор",

№ ДБК.КД.ИН.028.

10.7. **ИЗПЪЛНИТЕЛЯТ** носи отговорност за безопасността на труда и дозовото натоварване на персонала, който командирова за работа в "АЕЦ Козлодуй" ЕАД за изпълнение на дейността по договора.

10.8. **ИЗПЪЛНИТЕЛЯТ** определя отговорно лице по радиационна защита в организацията със заповед.

10.9. При необходимост от извършване на дейности в КЗ задължително се извършва измерване на цялостелесната активност на персонала на **ИЗПЪЛНИТЕЛЯ**, включително за

лица, работещи по граждански договор и представители на чуждестранни организации, преди започване и след завършване на работата по съответния договор на ВО.

10.10. За работа в КЗ, **ВЪЗЛОЖИТЕЛЯТ** осигурява на **ИЗПЪЛНИТЕЛЯ** за своя сметка специално работно облекло, лични предпазни средства, дозиметричен контрол и др. съгласно изискванията на Наредба № 32 от 07.11.2005 г. за условията и реда за извършване на дозиметричен контрол на лицата, работещи с източници на йонизиращи лъчения.

10.11. **ВЪЗЛОЖИТЕЛЯТ** информира периодично **ИЗПЪЛНИТЕЛЯ** за полученото дозово натоварване на персонала, съгласно чл. 122 ал. 3 на Наредба за радиационна защита при дейности с източници на йонизиращи лъчения. **ИЗПЪЛНИТЕЛЯТ** предоставя данни за дозовото натоварване на персонала си преди първоначалното допускане до работа.

10.12. **ВЪЗЛОЖИТЕЛЯТ**, в качеството си на експлоатиращ ядрена инсталация е отговорен за ядрена вреда, в съответствие с член II от Виенската конвенция за гражданска отговорност за ядрена вреда.

10.13. Отговорността за ядрена вреда на експлоатиращия ядрена инсталация е абсолютна съгласно Виенската конвенция за гражданска отговорност за ядрена вреда.

11. БЕЗОПАСНОСТ НА ТРУДА И ЗДРАВΟΣЛОВНИ УСЛОВИЯ НА ТРУД

11.1. От гледна точка на техническата безопасност, персоналят на **ИЗПЪЛНИТЕЛЯ** и неговите подизпълнители, включително чуждестранни фирми, условно се приравнява (с изключение на правото за издаване на наряди и допускане до работа) към персонала на “АЕЦ Козлодуй” ЕАД и е длъжен да спазва изискванията на:

– „Правилник за безопасност при работа в неелектрически уредби на електрически и топлофикационни централи и по топлопреносни мрежи и хидротехнически съоръжения”;

– „Правилник за безопасност и здраве при работа в електрически уредби на електрически и топлофикационни централи и по електрически мрежи”.

11.2. **ИЗПЪЛНИТЕЛЯТ** определя отговорно лице по безопасност на труда в организацията със заповед.

11.3. За договори, към изпълнението на които са поставени изисквания за подписване на Протокол за оценка на риска и/или споразумителен протокол за осигуряване на здравословни и безопасни условия на труд, приложения №3 и №3-1 на инструкция № ДБК.КД.ИН.028, се изисква от **ИЗПЪЛНИТЕЛЯ** да представи в Дирекция БиК на “АЕЦ Козлодуй” ЕАД тези документи след подписването на договора.

11.4. **ВЪЗЛОЖИТЕЛЯТ** се задължава да осигури фронт за работа съобразно съответните условия за непрекъснат или спрян производствен процес, като обезопаси съоръженията съгласно действащите правилници в АЕЦ и открие наряди за допуск до работа.

11.5. Издаването на наряди за работа, допускане до работа, контрол на дейността на ВО, относно изискванията на техническата документация, закриване на нарядите и приемане на работното място, контрола и отчитане на дозовото натоварване на персонала и др. се извършват според определения ред в съответното структурно звено, по чието оборудване/на чиято територия се работи.

11.6. **ВЪЗЛОЖИТЕЛЯТ** се задължава да осигури инструктиране на външния персонал, според изискванията на НАРЕДБА № РД-07-2 от 16.12.2009г. за условията и реда за провеждането на периодично обучение и инструктаж на работниците и служителите по правилата за осигуряване на здравословни и безопасни условия на труд по цитираните в т.11.1 Правилници и в съответствие с мястото и конкретните условия на работа, която групата или част от нея ще извършва.

11.7. **ИЗПЪЛНИТЕЛЯТ** се задължава да обезпечи обучение и изпити на персонала, който ще работи на площадката на “АЕЦ Козлодуй” ЕАД, по “Въведение в АЕЦ” и “Радиационна защита” в УТИЦ на “АЕЦ Козлодуй” ЕАД и съгласно НАРЕДБА за условията и реда за придобиване на професионална квалификация и за реда за издаване на лицензии за

специализирано обучение и на удостоверения за правоспособност за използване на ядрената енергия.

11.8. **ИЗПЪЛНИТЕЛЯТ** се задължава да спазва всички ограничения и забрани, за изпращане и допускане до работа на лица и бригади, които са предвидени в правилниците по безопасност на труда. Да извърши правилен подбор при съставяне списъка на ръководния и изпълнителски персонал, който ще изпълнява работата по сключения договор, по отношение на професионална квалификация и тази по безопасността на труда.

11.9. **ВЪЗЛОЖИТЕЛЯТ** се задължава да определи длъжностното лице (или лица), които да приемат външния персонал на **ИЗПЪЛНИТЕЛЯ**, да изискат и извършат проверка на всички предвидени в правилниците документи, включително и удостоверенията за притежаване квалификационна група по безопасност на труда.

11.10. Отговорният ръководител и (или) изпълнителят на работа приемат всяко работно място от допускащия, като проверяват изпълнението на техническите мероприятия за обезопасяване, както и тяхната дейност.

11.11. Ръководителите на **ИЗПЪЛНИТЕЛЯ** постоянно упражняват контрол за спазване на правилниците по безопасност на труда от членовете на групата и предприемат мерки за отстраняване на нарушенията.

11.12. **ИЗПЪЛНИТЕЛЯТ** се задължава да уведомява писмено **ВЪЗЛОЖИТЕЛЯ** за предприетите мерки по дадени от него предложения-искания за санкциониране на лица, допуснали нарушения по изискванията на безопасността на труда.

11.13. **ИЗПЪЛНИТЕЛЯТ** се задължава да изпълнява писмените разпореждания на упълномощените длъжностни лица от **ВЪЗЛОЖИТЕЛЯ** при констатирани нарушения на технологичната дисциплина и правилата за безопасна работа.

11.14. В случай на трудова злополука с лице наето от **ИЗПЪЛНИТЕЛЯ**, ръководителят на групата уведомява ръководството на фирмата – **ИЗПЪЛНИТЕЛ** и сектор “Техническа безопасност” на “АЕЦ Козлодуй” ЕАД, след което предприема мерки и оказва съдействие на компетентните органи, за изясняване на обстоятелствата и причините за злополуката.

11.15. **ИЗПЪЛНИТЕЛЯТ** се задължава да спазва приложимите нормативни документи и действащите в “АЕЦ Козлодуй” ЕАД изисквания по отношение на ЗБУТ, пожарна безопасност и аварийна готовност.

11.16. **ИЗПЪЛНИТЕЛЯТ** се задължава да спазва законовите изисквания за опазване на околната среда по време на строителството и след приключването му, в гаранционния срок.

11.17. **ИЗПЪЛНИТЕЛЯТ** осигурява здравословни и безопасни условия на труд, съгласно изискванията на нормативните документи по безопасност на труда.

11.18. При необходимост **ИЗПЪЛНИТЕЛЯТ** организира изпълнението на ремонтните дейности при непрекъснат режим на работа, с цел спазване срока на ремонта на съответния блок или друга технологична необходимост.

11.19. **ИЗПЪЛНИТЕЛЯТ** осигурява спазване на Наредба № 2 от 22.03.2004 г. за минималните изисквания за здравословни и безопасни условия на труд при извършване на строителни и монтажни работи на територията на обектите на “АЕЦ Козлодуй” ЕАД.

11.20. Всички санкции, наложени от компетентните органи за нарушенията или за щети нанесени от лица, наети от **ИЗПЪЛНИТЕЛЯ** (включително подизпълнителите му) са за сметка на **ИЗПЪЛНИТЕЛЯ**.

12. ПОЖАРНА БЕЗОПАСНОСТ

12.1. При изпълнение на огневи работи Ръководителят и персонала на ВО изпълняващ дейности по договор с “АЕЦ Козлодуй” ЕАД, е задължен да спазва изискванията на нормативно-техническите документи по пожарна безопасност:

- Наредба № Из-2377 от 15.09.2011 г. за правилата и нормите за пожарна безопасност при експлоатация на обектите;

- “Правила за пожарна безопасност на “АЕЦ Козлодуй” ЕАД”, № ДОД.ПБ.ПБ.307;

12.2. При изпълнение на огневи работи, **ИЗПЪЛНИТЕЛЯТ** подготвя Списък на лицата, имащи право да бъдат ръководители на огневи работи.

13. ОДИТИ, ИНСПЕКЦИИ И ПРОВЕРКИ

13.1. **ИЗПЪЛНИТЕЛЯТ** поема ангажимент да допусне и окаже съдействие на упълномощени представители на **ВЪЗЛОЖИТЕЛЯ** за извършване на одит по качеството по реда на утвърдени правила на **ВЪЗЛОЖИТЕЛЯ**. Иницирането на одит може да стане по искане на **ВЪЗЛОЖИТЕЛЯ** и писмено известяване на **ИЗПЪЛНИТЕЛЯ**.

13.2. **ВЪЗЛОЖИТЕЛЯТ** носи отговорност за неразпространение на информацията, станала достъпна по време на извършване на одита.

13.3. **ВЪЗЛОЖИТЕЛЯТ** има право да осъществява контрол по изпълнението на този договор, стига да не възпрепятства работата на **ИЗПЪЛНИТЕЛЯ** и да не нарушава оперативната му самостоятелност.

13.4. **ИЗПЪЛНИТЕЛЯТ** се задължава да предостави достъп до строителни и монтажни площадки, документация и персонал на лицата, упълномощени от **ВЪЗЛОЖИТЕЛЯ** да изпълняват контрол и инспекции.

13.5. **ИЗПЪЛНИТЕЛЯТ** е длъжен да позволи на **ВЪЗЛОЖИТЕЛЯ** или на посочено от **ВЪЗЛОЖИТЕЛЯ** лице, да прави проверки на отчетната документация, съставена при изпълнение на договора, включително и да се правят копия на документите.

14. ОПАЗВАНЕ НА ОКОЛНАТА СРЕДА

14.1. **ИЗПЪЛНИТЕЛЯТ** е длъжен да спазва изискванията за опазване на околната среда по време на изпълнението на предмета на договора и след приключването му, съобразно Закона за опазване на околната среда и всички приложими подзаконовни нормативни и вътрешни документи на **ВЪЗЛОЖИТЕЛЯ**.

14.2. **ИЗПЪЛНИТЕЛЯТ** е длъжен да извози отпадъците от площадката на “АЕЦ Козлодуй” ЕАД и да осигури тяхното последващо безопасно третиране при спазване на изискванията на националното законодателство и вътрешните изисквания на **ВЪЗЛОЖИТЕЛЯ**.

14.3. При изпълнение на дейности, които засягат зелените площи и/или дълготрайната растителност на площадката на “АЕЦ Козлодуй” ЕАД, **ИЗПЪЛНИТЕЛЯТ** е длъжен за своя сметка да възстанови тревните площи и насажденията, съгласувано със съответните отговорни звена на **ВЪЗЛОЖИТЕЛЯ**.

14.4. **ИЗПЪЛНИТЕЛЯТ** е длъжен да предприеме всички необходими мерки за недопускане на замърсяване на околната среда при изпълнение на дейностите по договора.

14.5. При възникване на аварийни ситуации и събития, създаващи предпоставки за замърсяване на околната среда и възникване на екологични щети **ИЗПЪЛНИТЕЛЯТ** е длъжен да уведоми Ръководството на “АЕЦ Козлодуй” ЕАД и за своя сметка да предприеме необходимите превантивни и оздравителни мерки в съответствие със Закона за отговорността за предотвратяване и отстраняване на екологични щети.

15. СРОК ЗА ИЗПЪЛНЕНИЕ

15.1. Когато по обективни причини от производствен или друг характер, произтичащи от естеството и спецификата на основния предмет на дейност на **ВЪЗЛОЖИТЕЛЯ**, той не е в състояние да осигури условия за изпълнение на предмета договора, изпълнението спира до отпадане на съответните причини за това, като **ВЪЗЛОЖИТЕЛЯТ** може да удължи срока на договора с периода на забавата.

16. НЕУСТОЙКИ

16.1. В случай на неспазване на сроковете по раздел 3 от основния договор **ИЗПЪЛНИТЕЛЯТ** дължи неустойка в размер на 0.5% (половин процент) върху стойността на забавеното изпълнение за всеки ден закъснение, но не повече от 10% (десет процента) от стойността на дължимото плащане.

16.2. В случай на забавено плащане по раздел 2 от основния договор **ВЪЗЛОЖИТЕЛЯТ** заплаща неустойка в размер на 0.5% (половин процент) върху стойността на забавеното плащане за всеки ден закъснение, но не повече от 10% (десет процента) от стойността на дължимото плащане.

16.3. При виновно неизпълнение на задълженията по договора, с изключение на случаите по т.16.1. и 16.2, неизправната страна дължи на изправната неустойка в размер на 10% (десет) върху стойността на договора.

16.4. За действително претърпени вреди в размер по-голям от размера на уговорените неустойки, заинтересованата страна може да търси обезщетение в пълен размер по общия гражданскоправен ред.

16.5. За всяко констатирано от **ВЪЗЛОЖИТЕЛЯ** нарушение на разпоредбите на раздел 11 и 12 от Общите условия на договора, както и на инструкции, правилници, получен инструктаж за работа в "АЕЦ Козлодуй" ЕАД и поддържане на чистотата на работната площадка от страна на наети лица от **ИЗПЪЛНИТЕЛЯ**, последният заплаща на **ВЪЗЛОЖИТЕЛЯ** неустойка в размер на 200 лв за всяко лице, за всяко нарушение. Неустойките се налагат при наличие на протокол от звено "Контрол на производствената дейност" или от длъжностни лица по техническа безопасност на **ВЪЗЛОЖИТЕЛЯ**.

16.6. При три или повече нарушения по т. 16.5, **ВЪЗЛОЖИТЕЛЯТ** може да наложи на **ИЗПЪЛНИТЕЛЯ** санкция, в размер на 5 % (пет процента) от стойността на договора.

17. ПРЕКРАТЯВАНЕ И РАЗВАЛЯНЕ НА ДОГОВОРА

17.1. Двете страни имат право да прекратят договора по взаимно съгласие изразено в двустранен протокол.

17.2. Всяка от страните може да поиска прекратяване на договора с 30 (тридесет) дневно писмено предизвестие, отправено до другата страна.

17.3. Договорът може да бъде прекратен по искане на всяка от двете страни при настъпване на обстоятелства по Раздел 18 от общите условия на договора. В този случай страните подписват двустранен протокол за оформяне на отношенията между тях.

17.4. Договорът може да бъде развален чрез 15 (петнадесет) дневно писмено предизвестие от изправната страна до неизправната в случай на неизпълнение на поетите с договора задължения.

17.5. **ВЪЗЛОЖИТЕЛЯТ** може да прекрати договора, ако в резултат на непредвидени обстоятелства, не е в състояние да изпълни своите задължения. В тези случаи **ВЪЗЛОЖИТЕЛЯТ** заплаща на **ИЗПЪЛНИТЕЛЯ** действително изпълнените и приети дейности по договора, без да дължи обезщетение за претърпени вреди и /или пропуснати ползи.

17.6. **ВЪЗЛОЖИТЕЛЯТ** може да развали договора и да поиска заплащане на неустойка по т.16.1, но не повече от сумата определена в раздел 2 на договора, в случай че **ИЗПЪЛНИТЕЛЯТ** не започне работа по договора повече от 30 дни след датата за начало на изпълнението.

17.7. При отказ за издаване на протокол за проверка на документите от Дирекция "Б и К" двете страни не си дължат обезщетения и неустойки и договора се прекратява.

18. НЕПРЕОДОЛИМА СИЛА

18.1. В случай, че някоя от страните не може да изпълни задълженията си по този договор поради непредвидено или непредотвратимо събитие от извънреден характер възникнало след

сключване на договора, което пречатства неговото изпълнение, тя е длъжна в 3-дневен срок писмено да уведоми другата страна за това. Това събитие следва да бъде потвърдено от БТПП, в противен случай страната не може да се позове на непреодолима сила.

18.2. Докато трае непреодолимата сила, изпълнението на задълженията и свързаните с тях насрещни задължения се спира и срокът на договора се удължава с времето, през което е била налице непреодолимата сила.

18.3. Когато непреодолимата сила продължи повече от 30 (тридесет) дни, всяка от страните може да поиска договора да бъде прекратен.

19. РЕД ЗА РЕШАВАНЕ НА СПОРОВЕТЕ

19.1. Всички спорни въпроси, произлизащи от настоящия договор или при изпълнението му, ще се решават чрез преговори между двете страни. В случай, че спорните въпроси не могат да бъдат решени чрез преговори, същите ще бъдат решавани съгласно Българското законодателство (ЗОП, ЗЗД, ТЗ, ГПК и др.)

19.2. В случай на спор между страните при тълкуването на настоящия договор, трябва да се спазва следния ред на приоритет на документите:

- Договорът, подписан от страните;
- Общи условия на договора;
- Техническа оферта на **ИЗПЪЛНИТЕЛЯ**
- Техническо задание /техническа спецификация на **ВЪЗЛОЖИТЕЛЯ**;
- Предлагана цена.

20. ОТГОВОРНО ЛИЦЕ ОТ СТРАНА НА ВЪЗЛОЖИТЕЛЯ

20.1. **ВЪЗЛОЖИТЕЛЯТ** е длъжен да определи отговорно лице по изпълнението на договора. Отговорното лице представя **ВЪЗЛОЖИТЕЛЯ** и организира работата по договора от страна на **ВЪЗЛОЖИТЕЛЯ**.

20.2. **ВЪЗЛОЖИТЕЛЯТ** има право да смени отговорното лице по всяко време на изпълнение на договора. **ИЗПЪЛНИТЕЛЯТ** се уведомява писмено за предприетата промяна.

21. ОТГОВОРНО ЛИЦЕ ОТ СТРАНА НА ИЗПЪЛНИТЕЛЯ

21.1. **ИЗПЪЛНИТЕЛЯТ** е длъжен да определи отговорно лице по изпълнението на договора. Отговорното лице представя **ИЗПЪЛНИТЕЛЯ** и организира работата по договора от страна на **ИЗПЪЛНИТЕЛЯ**.

21.2. **ИЗПЪЛНИТЕЛЯТ** има право да смени отговорното лице по всяко време на изпълнение на договора. **ВЪЗЛОЖИТЕЛЯТ** се уведомява писмено за предприетата промяна.

22. КОМУНИКАЦИЯ МЕЖДУ СТРАНИТЕ

22.1. Комуникацията между страните се води само между определените отговорни лица чрез референта по договора. Когато дадено съобщение трябва да достигне до друго лице, участващо в изпълнението от страна на **ВЪЗЛОЖИТЕЛЯ** или от страна на **ИЗПЪЛНИТЕЛЯ**, това се осъществява чрез отговорните лица по договора.

22.2. Всички съобщения, предизвестия и нареждания, свързани с изпълнението на договора и разменяни между **ВЪЗЛОЖИТЕЛЯ** и **ИЗПЪЛНИТЕЛЯ** са валидни, когато са изпратени в писмена форма – лично, чрез електронна поща, телефакс или куриер, срещу потвърждение от приемащата страна.

22.3. Валидните адреси, факс номера и електронна поща на страните се посочват в договора. В случай, че това не е посочено в договора, за валидни адрес и факс номер на

ВЪЗЛОЖИТЕЛЯ се считат, посочените в документацията за участие в процедурата за възлагане на обществена поръчка, а на **ИЗПЪЛНИТЕЛЯ** – посочените в неговата оферта.

22.4. Между страните се допуска неформална комуникация по телефона с оглед улесняване на работата. Неформалната комуникация няма юридическа стойност и не се счита за официално приета.

22.5. Комуникацията с чуждестранни **ИЗПЪЛНИТЕЛИ** се осъществява на български език. Осигуряването на превод на документите на български език е за сметка на **ИЗПЪЛНИТЕЛЯ**.

22.6. Всяка от страните има право да изиска първоначална среща при стартиране на договора с цел уточняване на изискванията към изпълнение на договора, целите на **ВЪЗЛОЖИТЕЛЯ**, критериите за оценка на изпълнението на договора и планиране, изпълнение и производство, които трябва да извърши **ИЗПЪЛНИТЕЛЯ**.

22.7. Когато в хода на изпълнение на работата по договора възникнат обстоятелства, изискващи съставянето на двустранно подписан констативен протокол, заинтересованата страна отправя до другата мотивирана покана с обозначено място, дата и час на срещата. Уведомената страна е длъжна да отговори в три дневен срок след уведомяването (за дата на уведомяването се счита датата на входящия номер).

23. ЕЗИК НА ДОГОВОРА

23.1. Договорът с местни **ИЗПЪЛНИТЕЛИ** се съставя и подписва на български език в 2 еднообразни екземпляра.

23.2. С чуждестранни изпълнители, договора се подписва на български език и на друг език, ако това е упоменато в договора, по два еднообразни екземпляра на всеки от езиците. При противоречие на текстовете на различните езици, валиден е българският текст, освен ако не е определено друго в договора.

24. ПРОМЕНИ В ДОГОВОРА

24.1. Страните по договор за обществена поръчка могат да го променят или допълват само в предвидените в Закона за обществените поръчки случаи.

ИЗПЪЛНИТЕЛ:

.....
гр.....
ул.
тел/факс:
E-mail:
ЕИК:
ИН по ЗДДС: BG

ВЪЗЛОЖИТЕЛ:

"АЕЦ Козлодуй" ЕАД
3321 Козлодуй
БЪЛГАРИЯ
тел/факс: 0973/73530; 0973/76027
E-mail: commercial@npp.bg
ЕИК: 106513772
ИН по ЗДДС: BG 106513772

ИЗПЪЛНИТЕЛ:

.....
.....

ВЪЗЛОЖИТЕЛ:

.....
.....

ДЕКЛАРАЦИЯ

по чл. 33, ал. 4 от ЗОП

от Кандидат в процедура на договаряне с обявление с предмет:

“Определяне на действителните сили на налягане в напрегателните снопове тип 55 Ф15,5 използвайки метод чрез отлепване на Блок 5 и Блок 6 на "АЕЦ Козлодуй" ЕАД”

Долуподписаният /-ната/ _____

с ЕГН _____, притежаващ лична карта № _____, издадена на _____

от МВР, гр. _____, адрес: _____,

представляващ _____ в качеството си на _____

_____ със седалище _____ и адрес

на управление: _____, тел./факс: _____,

вписано в търговския регистър към Агенцията по вписванията с ЕИК № _____,

ИН по ЗДДС № _____

ДЕКЛАРИРАМ, ЧЕ:

Следната предоставена, във връзка с гореситираната обществена поръчка информация има конфиденциален характер :

1..... на основание

2..... на основание

3..... на основание, представлява

техническа/търговска тайна.

(описва се всяка информация от техническото предложение за изпълнение на поръчката, която според участника има конфиденциален характер, както и правното основание, въз основа на което същата се квалифицира като конфиденциална)

Същите да бъдат считани за конфиденциални, да бъдат пазени като такива, както и да не бъдат предоставяни или разгласявани на трети страни, с изключение на случаите в които, същите са изискани от Държавни органи.

Възложителят няма право да разкрива информация, предоставена му от кандидати и участници посочена от тях като конфиденциална по отношение на технически или търговски тайни, с изключение на случаите в които информацията е съгласно чл. 44 от ЗОП.

Известно ми е, че при деклариране на неверни данни нося наказателна отговорност по чл.313 от НК.

_____ г.

Декларатор: _____

Забележка: Декларацията се подава от лицата по чл. 47, ал. 4 от ЗОП

ДЕКЛАРАЦИЯ

по чл. 47, ал. 9 от ЗОП

(за обстоятелствата по чл. 47, ал. 1, ал. 2, т. 2а и ал. 5 от ЗОП)

от Кандидат в процедура на договаряне с обявление с предмет:

**“Определяне на действителните сили на напрегане в напрегателните снопове тип 55
Ф15,5 използвайки метод чрез отлепване на Блок 5 и Блок 6 на "АЕЦ Козлодуй" ЕАД”**

Долуподписаният /-ната/ _____
с ЕГН _____, притежаващ лична карта № _____, издадена на _____
от МВР, гр. _____, адрес: _____,
представляващ _____ в качеството си на _____
_____ със седалище _____ и адрес
на управление: _____, тел./факс: _____,
вписано в търговския регистър към Агенцията по вписванията с ЕИК № _____,
ИН по ЗДДС № _____

ДЕКЛАРИРАМ, ЧЕ:

1. Не съм осъден с влязла в сила присъда за:
 - а) престъпление против финансовата, данъчната или осигурителната система, включително изпиране на пари, по чл. 253-260 от Наказателния кодекс;
 - б) подкуп по чл. 301 - 307 от Наказателния кодекс;
 - в) участие в организирана престъпна група по чл. 321 и 321а от Наказателния кодекс;
 - г) престъпление против собствеността по чл. 194 - 217 от Наказателния кодекс;
 - д) престъпление против стопанството по чл. 219 - 252 от Наказателния кодекс.
2. Не съм свързано лице с възложителя или със служители на ръководна длъжност в неговата организация.
3. Кандидатът/Участникът, който представлявам:
 - а) не е обявен в несъстоятелност;
 - б) не се намира в производство по ликвидация или в друга подобна процедура съгласно националните закони и подзаконови актове;
 - в) не е виновен за неизпълнение на задължения по договор за обществена поръчка, доказано от възложителя с влязло в сила съдебно решение;
 - г) не е сключил договор с лице по чл. 21 или 22 от Закона за предотвратяване и установяване на конфликт на интереси;
 - д) няма задължения по смисъла на чл. 162, ал. 2, т. 1 от Данъчно-осигурителния

процесуален кодекс към държавата и към община, установени с влязъл в сила акт на компетентен орган*, или

- има задължения по смисъла на чл.162, ал.2, т.1 от Данъчно.осигурителния процесуален кодекс, но е допуснато разсрочване или отсрочване на тези задължения и няма задължения за данъци*, или

- няма задължения за данъци или вноски за социалното осигуряване съгласно законодателството на държавата, в която е установен*;

(невярното се зачертава)

.....
/информация относно публичните регистри, в които се съдържат горепосочените обстоятелства/
ИЛИ

.....
/компетентния орган, който съгласно законодателството на държавата, в която кандидатът или участникът е установен, е длъжен да предоставя информация за тези обстоятелства служебно на възложителя/

Известно ми е, че при деклариране на неверни данни нося наказателна отговорност по чл.313 от НК.

_____ г.

Декларатор: _____

Забележка: Декларацията се подава от лицата по чл. 47, ал. 4 от ЗОП

ДЕКЛАРАЦИЯ

по чл. 56, ал. 1, т. 6 от ЗОП

от Кандидат в процедура на договаряне с обявление с предмет:

“Ел. захранване на съоръжения от МДГ-0,4kV на 5ЕБ и 6ЕБ, осигуряващи безопасното състояние на ТОК в БОК разхлаждане/подпитаване на I контур, контрол параметрите на БОК и РУ, заряд на АБ от СБ, намаляване на товара на АБ при режим "BLACKOUT"”

Долуподписаният /-ната/ _____
с ЕГН _____, притежаващ лична карта № _____, издадена на _____
от МВР, гр. _____, адрес: _____,
представляващ _____ в качеството си на _____
_____ със седалище _____ и адрес
на управление: _____, тел./факс: _____,
вписано в търговския регистър към Агенцията по вписванията с ЕИК № _____,
ИН по ЗДДС № _____

ДЕКЛАРИРАМ, ЧЕ:

1. За Кандидатът/Участникът, когото представлявам не е налице свързаност с друг участник/кандидат в процедурата в съответствие с чл. 55, ал. 7 от Закона за обществените поръчки.

2. За Кандидатът/Участникът, когото представлявам не е налице обстоятелство по чл. 8, ал. 8, т. 2 от ЗОП

Известно ми е, че при деклариране на неверни данни нося наказателна отговорност по чл.313 от НК.

_____ г.

Декларатор: _____

Забележка: Декларацията се подава от лицата, които представляват кандидата.

ДЕКЛАРАЦИЯ

по чл. 56, ал.1, т.8 от ЗОП

от кандидат в процедура на договаряне с обявление с предмет:

“Определяне на действителните сили на напрегане в напрегателните снопове тип 55 Ф15,5 използвайки метод чрез отлепване на Блок 5 и Блок 6 на "АЕЦ Козлодуй" ЕАД”

Долуподписаният /-ната/ _____
с ЕГН _____, притежаващ лична карта № _____, издадена на _____
от МВР, гр. _____, адрес: _____,
представляващ _____ в качеството си на _____
_____ със седалище _____ и адрес
на управление: _____, тел./факс: _____,
вписано в търговския регистър при _____ съд по ф.д. № _____ / _____ г.
ЕИК _____ и ИН по ЗДДС _____

ДЕКЛАРИРАМ, ЧЕ:

Няма да предложа на подизпълнители видове работи от предмета на обществената поръчка/Ще предложа на подизпълнител/и следните видове работи*:

I. Видове работи от предмета на поръчката:.....
.....
със съответстващия им дял в % от стойността на обществената поръчка (.....%) на следния подизпълнител:
(наименование на подизпълнителя съгласно регистрацията на му)

II. Видове работи от предмета на поръчката:.....
.....
със съответстващия им дял в % от стойността на обществената поръчка (.....%) на следния подизпълнител:
(наименование на подизпълнителя съгласно регистрацията на му)

III. Видове работи от предмета на поръчката:.....
.....
със съответстващия им дял в % от стойността на обществената поръчка (.....%) на следния подизпълнител:
(наименование на подизпълнителя съгласно регистрацията на му)

..... Г

Декларатор:

*Невярното се зачертава.

ДЕКЛАРАЦИЯ

по чл. 56, ал. 1, т. 12 от ЗОП

във връзка с участие в процедура на договаряне с обявление
с предмет: "Определяне на действителните сили на налягане в напрегателните снопове
тип 55 Ф15,5 използвайки метод чрез отлепване на Блок 5 и Блок 6 на "АЕЦ Козлодуй"
ЕАД"

Долуподписаният /-ната/ _____
с ЕГН _____, притежаващ лична карта № _____, издадена на _____
от МВР, гр. _____, адрес: _____,
представляващ _____ в качеството си на _____
_____ със седалище _____ и адрес
на управление: _____, тел./факс: _____,
вписано в търговския регистър към Агенцията по вписванията с ЕИК № _____,
ИН по ЗДДС № _____

ДЕКЛАРИРАМ, ЧЕ:

Приемам условията в специфичните и общите условия на проекта на договор, приложен
към документацията за участие в процедурата.

_____ г

Декларатор: _____

Забележка: Декларацията се подава от лицата по чл. 47, ал. 4 от ЗОП

ДЕКЛАРАЦИЯ

за подаване на оферта

от Кандидат за участие в процедура на договаряне с обявление
с предмет: "Определяне на действителните сили на налягане в напрегателните
снопове тип 55 Ф15,5 използвайки метод чрез отлепване на Блок 5 и Блок 6 на
"АЕЦ Козлодуй" ЕАД"

Долуподписаният /-ната/ _____
с ЕГН _____, притежаващ лична карта № _____, издадена на _____
от МВР, гр. _____, адрес: _____,
представляващ _____ в качеството си на _____
_____ със седалище _____ и адрес
на управление: _____, тел./факс: _____
_____ вписано в търговския регистър към Агенцията по вписванията с ЕИК _____
_____ (ф.д. № / _____ г. при _____ съд), ИН по ЗДДС № _____

ДЕКЛАРИРАМ, ЧЕ:

1. В случай, че бъдем одобрени в предварителния подбор и бъдем поканени за участие в договарянето, ние ще представим първоначална оферта и ще се явим на определените от "АЕЦ Козлодуй" ЕАД място, дата и час за провеждането им.

2. За подготовка и представяне на оферта, съгласно изискванията на документацията, за нас са необходими 10 календарни дни след получаване на писмена покана за представяне на оферта.

3. Ако Възложителят определи в поканата за участие срок за представяне на оферта посочения по-горе срок или по-дълъг, то ние приемаме, че сме постигнали споразумение с "АЕЦ Козлодуй" ЕАД съгласно чл.104а, ал.3 от Закона за обществените поръчки, относно срока за представяне на офертите.

4. Запознати сме със законовото право на Възложителя, в случай че не постигне споразумение за срока за представяне на оферти с всички кандидати, да определи срок за представяне на офертите, който обаче не може да бъде по-кратък от 19 дни от датата на поканата за участие.

_____ г

Декларатор: _____

Забележка: Декларацията се подава от лицата по чл. 47, ал. 4 от ЗОП.

ДЕКЛАРАЦИЯ

за запознаване с "Екзекутивна работна технология за монтаж и налягане на снопове 55
Ф15,2"

във връзка с участие в процедура на договаряне с обявление с предмет:

**"Определяне на действителните сили на налягане в налягателните снопове тип 55
Ф15,5 използвайки метод чрез отлепване на Блок 5 и Блок 6 на "АЕЦ Козлодуй" ЕАД"**

Долуподписаният /-ната/ _____
с ЕГН _____, притежаващ лична карта № _____, издадена на _____
от МВР, гр. _____, адрес: _____,
представляващ _____ в качеството си на _____
със седалище _____ и адрес
на управление: _____, тел./факс: _____,
вписано в търговския регистър към Агенцията по вписванията с ЕИК _____
(ф.д. № _____ / _____ г. при _____ съд), ИН по ЗДДС № _____

ДЕКЛАРИРАМ,

Че

1. Аз и/или упълномощени от мен лица сме/са се запознали с "Екзекутивна работна технология за монтаж и налягане на снопове 55 Ф15,2"
2. При изпълнението на дейностите ако бъдем избрани за Изпълнител на обществената поръчка, ще спазваме действащите закони и нормативни актове в страната, свързани с изискванията по безопасност и хигиена на труда, пожарна безопасност и опазване на околната среда.
3. Ще спазим срокът за изпълнение на договора посочен в работната програма и документацията за участие в процедурата.

_____ г

Декларатор: _____

Извършил огледа и запознаване
с обекта, представител на "АЕЦ Козлодуй" ЕАД

(фамилия, длъжност, подпис)

Забележка: Декларацията се подава от лицата по чл. 47, ал. 4 от ЗОП.

ИНФОРМАЦИОНЕН ЛИСТ ЗА КАНДИДАТА/УЧАСТНИКА

Наименование на кандидата/участника:	Посочете точното наименование на дружеството, според съдебната регистрация
Седалище по регистрацията:	Посочете държавата и адрес на седалището на кандидата/участника
Точен адрес за кореспонденция	Посочете улица, град, пощенски код, държава
Лице за контакти	Посочете име, фамилия и длъжност
Телефонен номер	Посочете код на населеното място и телефонен номер
Факс номер	Посочете код на населеното място и номер на факс
Електронен адрес	
Интернет адрес	
Правен статус	Посочете търговското дружество или обединения или друга правна форма, дата на учредяване или номера и датата на вписване и къде
ИН по ЗДДС № и държава на данъчна регистрация съгласно данъчната декларация	Посочете номер по ЗДДС и наименованието на държавата, например: България
ЕИК /Булстат и/или друга идентифицираща информация в съответствие със законодателството на държавата, в която кандидатът/участникът е установен/	
Банкови реквизити	Банка: IBAN: BIC:
Предмет на поръчката	
Номер на поръчката	Посочете номер на поръчката от Регистъра за обществени поръчки
Дата на изготвяне на заявлението/офертата	Посочете дата: дата, месец, година; Напр. 17 септември 2015 г.

До: (Наименование на Възложителя)

ПОДПИС и ПЕЧАТ:

_____ (име и фамилия)

_____ (дата)

_____ (длъжност на управляващия/представяващия кандидата/участника)

_____ (наименование на кандидата/участника)